



tipo documento:

ESPLOSO - EXPLODED VIEW - VUE ECLATEE - EXPLOSIONSPLAN -
EXPLOSIONADO - VISTA EXPLODIDA

titolo documento/identificazione:

KF 981 UD

revisione:

Rev. 1 - Aggiornati riferimenti n° 12-31-32-35-36-93

cod. identificazione

X:\Sg\PRODOTTI\Fam. 1 - FORMAFORNO
ELETTRICO\LEKAL\ESPLOSI - Forno Elettrico 40-60
90 - LEKAL\Esploso KF 981 UD rev.1

data

9/10/08

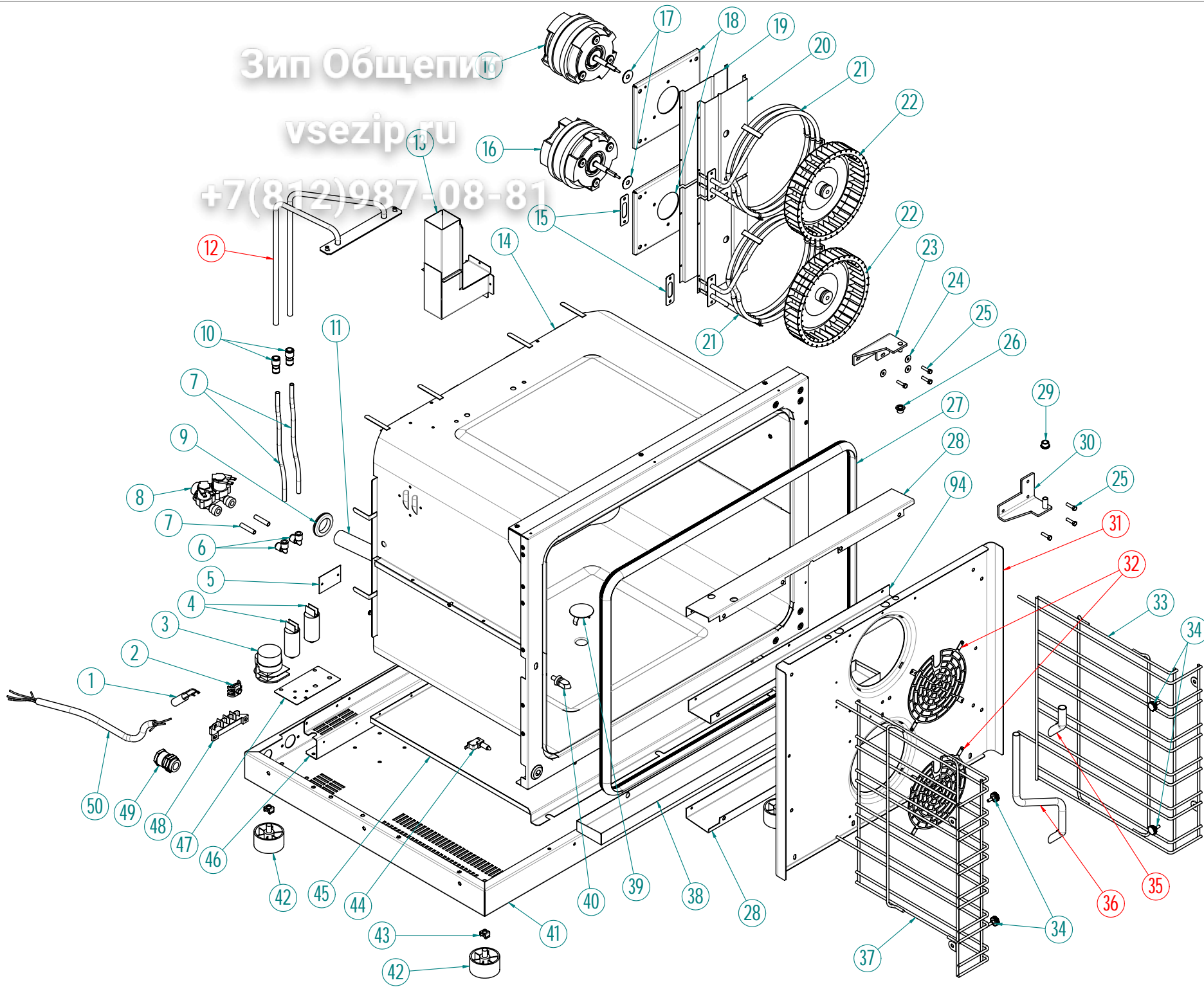
pag.

1/2

Preparazione: Z.M. (DT2)

Verifica: M.L. (RUT)

Approvazione: M.L. (RUT)





tipo documento:

ESPLOSO - EXPLODED VIEW - VUE ECLATEE - EXPLOSIONSPLAN -
ESPLOSIONADO - VISTA EXPLODIDA

titolo documento/identificazione:

KF 981 UD

revisione:

Rev. 1 - Aggiornati riferimenti n° 12-31-32-35-36-93

cod. identificazione

X3/Sg/PRODOTTI/Fam. 1 - FORMINFORNO
ELETTRICO/LEKAL/ESPLOSI - Forno Elettrico 40-60
90 - LEKAL/Esplso KF 981 UD rev.1

data

9/10/08

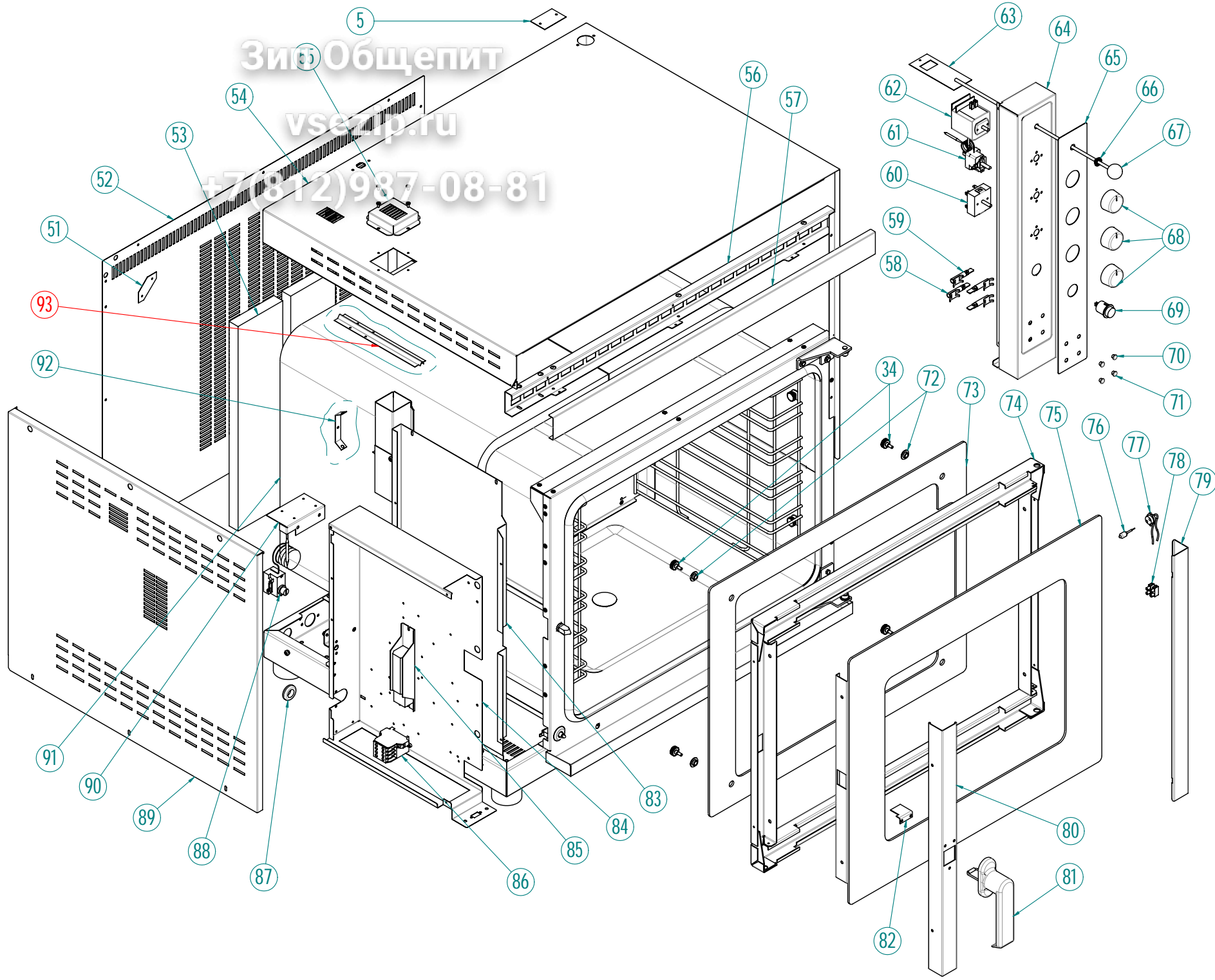
pag.

2/2

Preparazione: Z.M. (DT2)

Verifica: M.L. (RUT)

Approvazione: M.L. (RUT)





tipo documento:	Зип Общепит NOMENCLATURA RICAMBI vsezip.ru	cod. identificazione X:\Sgq\PRODOTTI\Fam. 1 - FORNIFORNO GASLEka\NOMENCLATURA RICAMBI - Forno Elettrico 40 60 90 - LEka/Nomenclatura ricambi KF 981 UD rev.2
	titolo documento/identificazione: KF 981 UD	data 15/07/2009
	revisione: Aggiornata nomenclatura - Rev. 2	pag. 1/1

Preparazione: Z.M. (DT2) Verifica: B.M. (DB) Approvazione: M.L. (RUT)

Note: la lettera "A o B" associata ad un numero corrisponde ad una versione alternativa

N. ESPLOSO	DENOMINAZIONE	CODICE	NOTE
1	Filtro antidisturbo 0.1µF - 250V	11950837000	Ricambio consigliato
3	Programmatore a camme 50Hz	09954657000	Ricambio consigliato
4	Condensatore 6,3µF	09951017000	Ricambio consigliato
8	Elettrovalvola doppio solenoide	11950957000	Ricambio consigliato
15	Guarnizione resistenza circolare e suola	01960368000	Ricambio consigliato
16	Motore el. inversione marcia c/albero fres. doppia	09954527000	Ricambio consigliato
21	Resistenza circolare corazzata 230V 4000W	09950247000	Ricambio consigliato
22	Ventola c/mozzo a doppia fresatura	11951439400	
27	Guarnizione incassata facciata muffola	09985548000	Ricambio consigliato
42	Piedino H=36 mm	09960058500	
44	Micro porta RLP	09950437000	Ricambio consigliato
58	Corpo luce spia arancio T150°C	01951177000	Ricambio consigliato
59	Corpo luce spia verde fluorescente T150 °C	01951187000	Ricambio consigliato
60	Regolatore di energia 230V	11950017000	Ricambio consigliato
61	Termostato (859)	09952637000	Ricambio consigliato
62A	Fine cottura logaritmico c/buzzer	09952437000	Fino a n. di matr. 4108009216 Ricambio consigliato
62B	Fine cottura lineare c/buzzer	09952787000	Da n. di matr.4208009863 Ricambio consigliato
65A	Pellicola «Eka» serigrafata nera timer logaritmico	11970668518	Fino a n. di matr. 4108009216
65B	Pellicola «Eka» serigrafata nera timer lineare	09987518518	Da n. di matr.4208009863
68	Manopola nera gambo orizzontale	09960028500	
69	Pulsante bipolare 16A	09951707000	Ricambio consigliato
70	Gemma luce spia arancio	09950368534	
71	Gemma luce spia verde	09950388535	
72	Manopola nera gambo orizzontale	11081028418	Ricambio consigliato