

Зип Общепит  
vsezip.ru  
+7(812)987-08-81

Einstellung bzw. Nachstellen des Bremsrades A50.  
Potentiometer Bremsspannung Grab- und Feinleistung  
wie Bremszeit so einstellen wie oben dargestellt.

Bremsung durch Öffnen der Türe einleiten.  
Strom mit einem Drehzeigerinstrument bzw. mit einer  
Stromzange messen.  
Strom so einstellen das bei aktiver Bremsung  
und stehendem Motor  
in Strom von 10A bei Drehzeigerinstrument bzw.  
5A bei der Stromzange fließt.

Nach Bremszeit so einstellen das unmittelbar  
nach Stillstand des Motors der Bremsstrom  
abgeschaltet wird.

Die grüne LED zeigt Betriebsbereitschaft.  
Die rote LED zeigt einen Bremsvorgang an.



RT 1FO/1H/1M 01/Gas 'DS'

Drapr. Ers. I. 5 6 7 Ers. d.

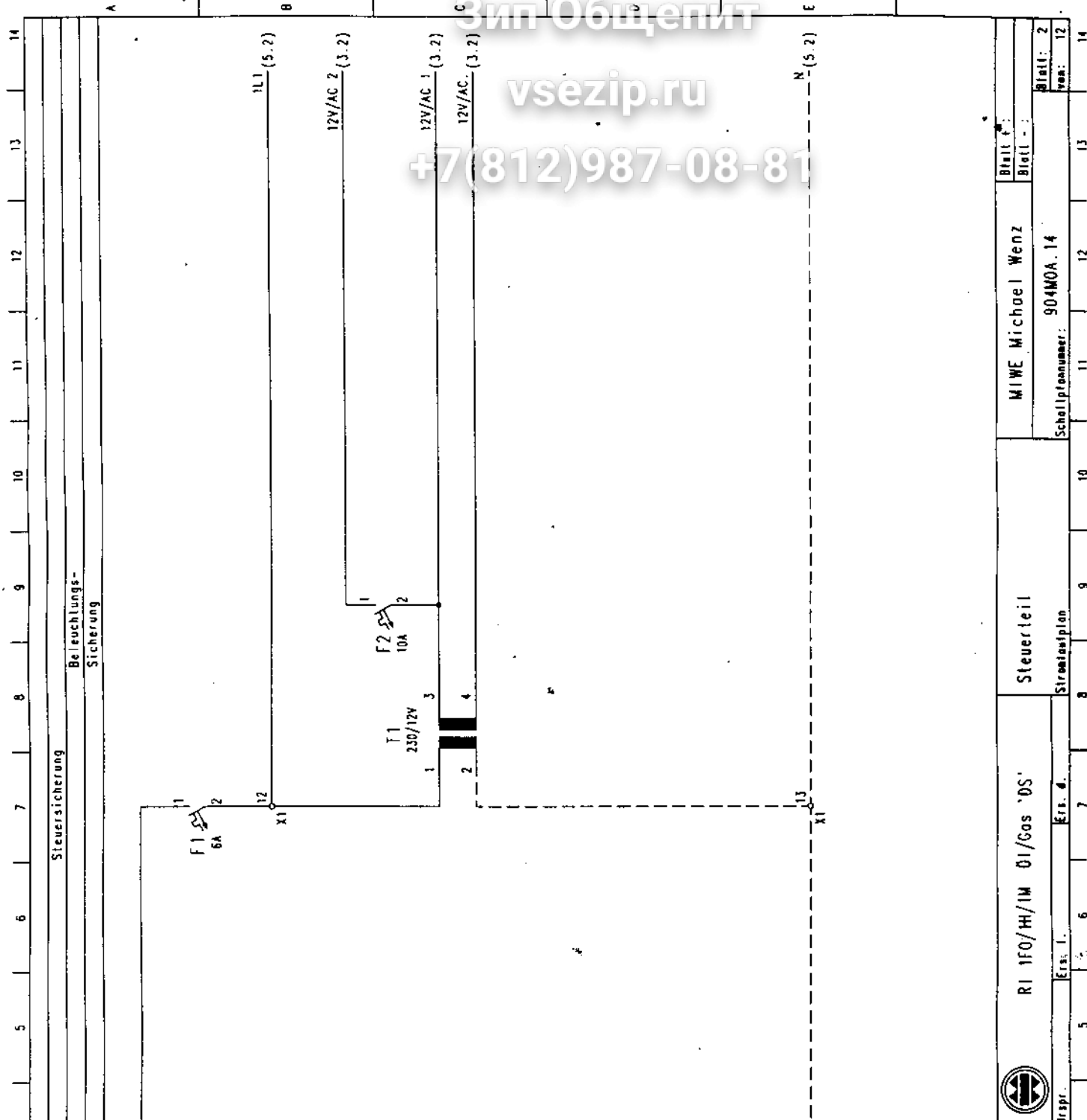
Leistungsleitl.

Stromlaufplan

MIWE Michoel Wenz

Schellplannummer: 904MOA.14

Blatt: 1  
von: 12



Зип Общепит  
 vsezip.ru  
 +7(812)987-08-81



RI 1FO/H/IM 0/Gas 'DS'

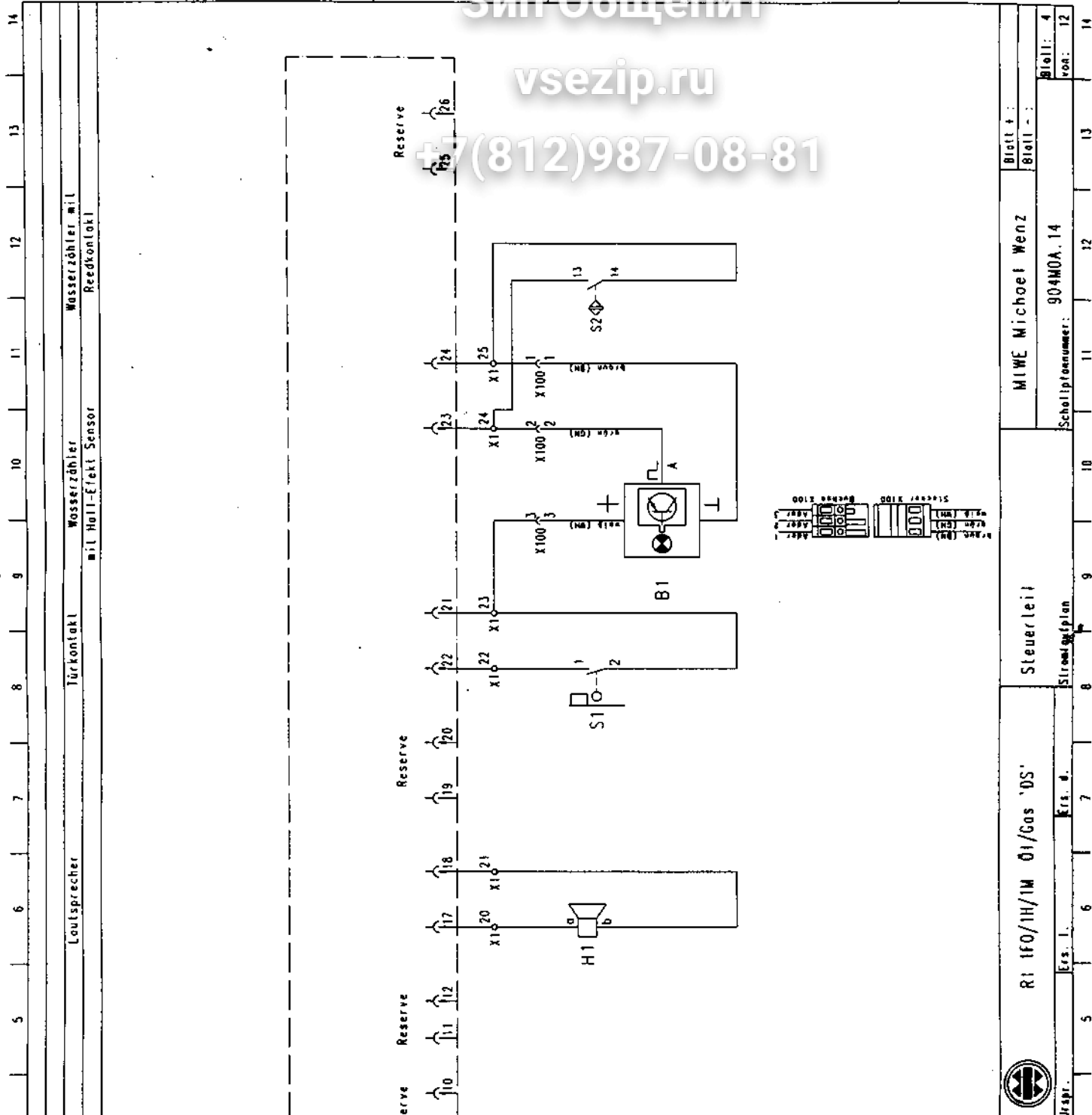
Steuerenteil

MIWE Michael Wenz

Blatt:	2
von:	12
Schelliptanznummer: 904MOA.14	



Зип Общепит  
 vsezip.ru  
 +7(812)987-08-81

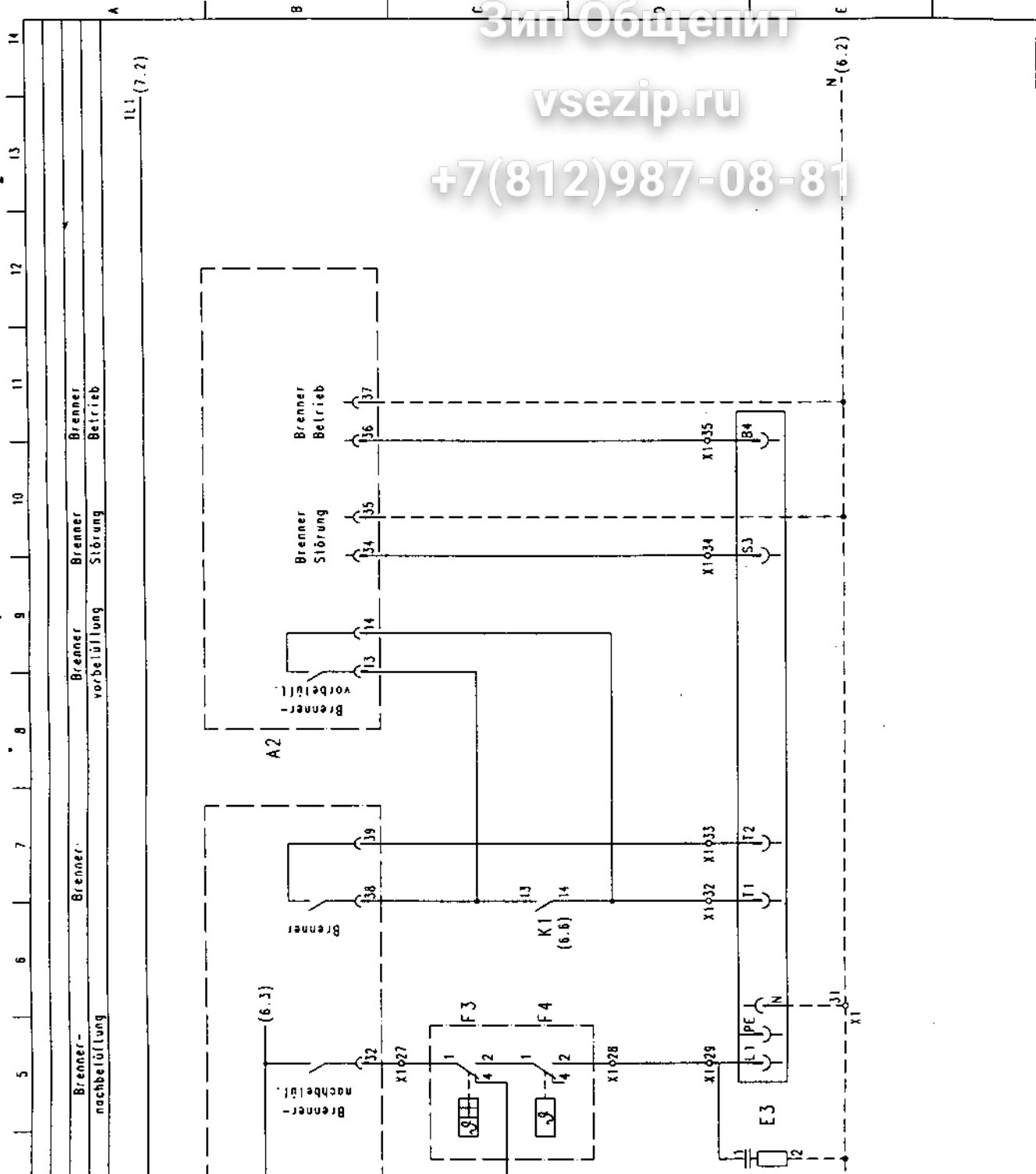


R1 1F0/1H/1M 01/Gas 'DS'		MIWE Michoet Wenz	
Ers. I.		Schaltplannummer: 904M0A.14	
Krs. d.		Blatt +:	
Strukturplan		Blatt -:	
Ers. I.		Blatt: 4	
Krs. d.		Vor: 12	
Strukturplan		13	
Strukturplan		14	

Зип Общепит

vsezip.ru

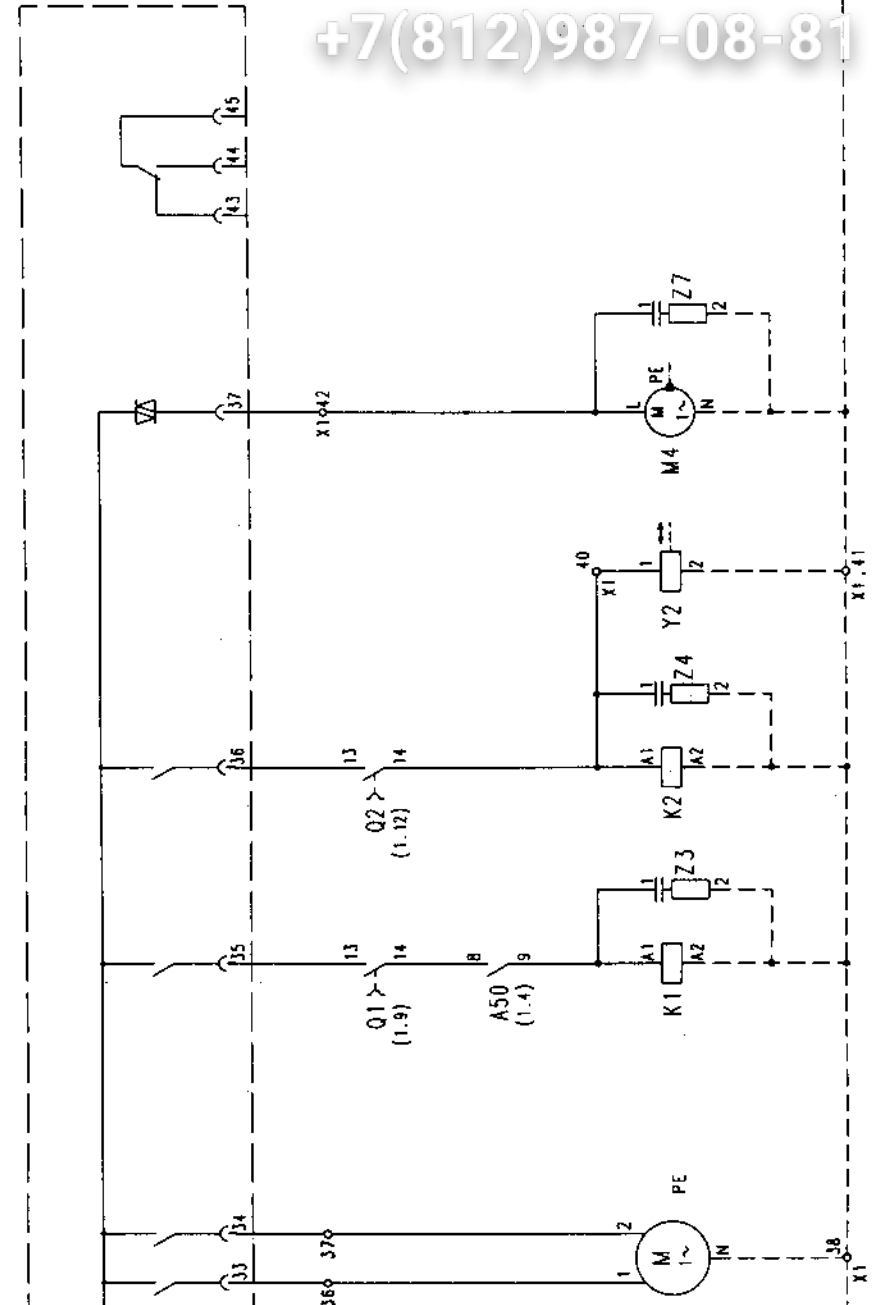
+7(812)987-08-81



Urgr.		Ers. 1.		Ers. 4.		Strahlplan		MIWE Michael Wenz		Blatt +		Blatt -	
RI 1F0/1H/1M 01/Gos '05'		Brenner		Schaltplan		904MOA. 14		Blatt: 5		von: 12		14	

14 13 12 11 10 9 8 7 6 5

Stellk. zu  
 Uewölzer  
 Rotation  
 Türverschluß  
 Absauglüfter  
 Hochstarkl. ext.



Зип Общепит  
 vsezip.ru  
 +7(812)987-08-81

- 1.0 1 1 1
- 1.0 2 1 1
- 1.0 3 1 1
- 1.0 4 1 1
- 5.0 11 1 11

URSPR.	Ers. I.	Ers. d.	RI 1FO/1H/1M 01/Gos '05'		Steuerleit		MIWE Michael Wenz		Blatt +:	13	14
			Stromleitplan		Schaltplanummer: 904MOA.14		Blatt -:		Blatt: 6	von: 12	

5 6 7 8 9 10 11 12 13 14

Magnetventil  
Frischluff  
Bockende  
Störung  
Umwälzer/Rotation

IL1

Sammelabsaug.

Z1  
Z2

Z1  
Z2

Y1  
Schweden

PE

X1043

Z26

X1045

Z27

X1047

M5

Z8

M6

Z9

X1

Bockende

Z28

Z29

Z30

Z31

Reserve Reserve Reserve

Q1  
(1.8)

Q2  
22(0.11)

Z21

Z22

X1

N

Зип Общепит

vsezip.ru

+7(812)987-08-81



RI 1F0/1W/1M 01/Gas '0S'

SteuerTeil

MIWE Michael Wenz

Blatt +

Blatt -

Schaltplannummer: 904M0A.14

Blatt: 7

von: 12

Ers. d.

7

Ers. t.

6

Strahllaufplan

8

10

11

12

13

14





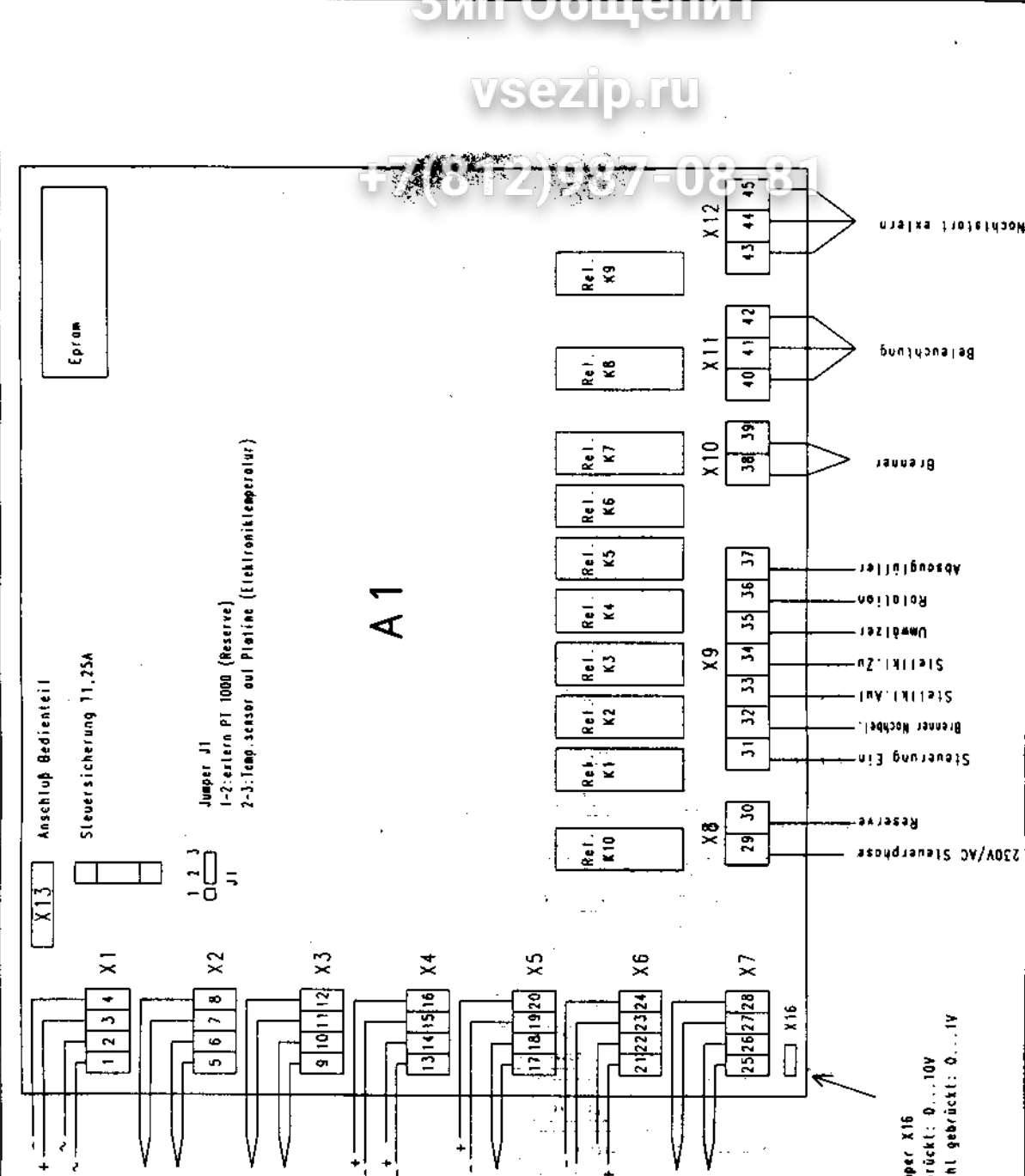


Зип Общепит

vsezip.ru

+7(812)967-08-81

5 6 7 8 9 10 11 12 13 14



A1



RI 1F0/1H/1M 01/Gas 'DS'

Aufbauplatz A1

MIWE Michael Wenz

Blatt + :  
Blatt - :

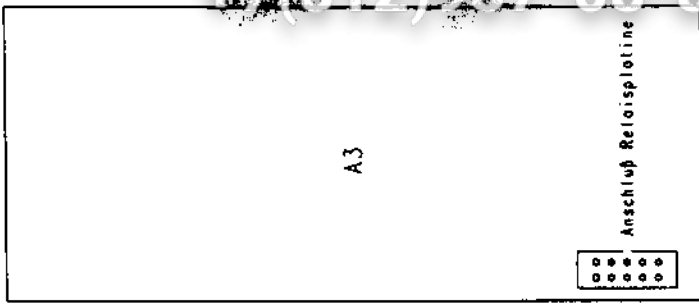
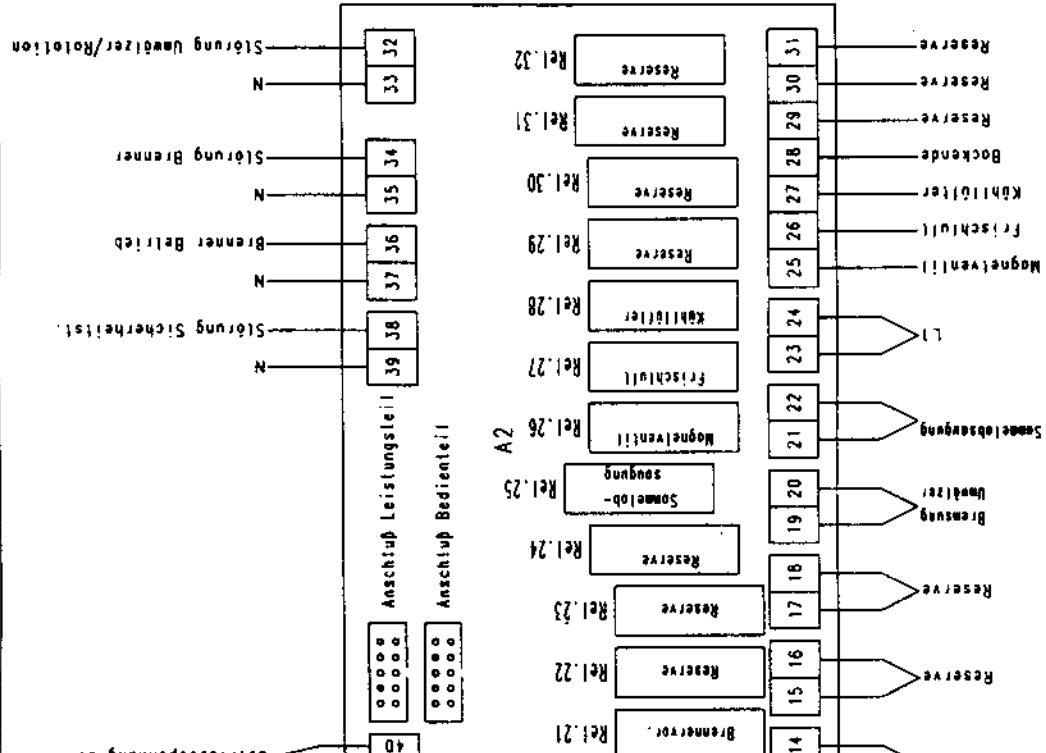
Schaltplannummer: 904MOA.14  
Blatt: 10  
von: 12

14

Зип Общепит

vsezip.ru

+7(812)987-08-81



RI 1F0/1H/1M DI/Gas 'DS'

Aufbauplan A2

MIWE Michael Wenz

Urspr. Ers. 1. Ers. 4.

Streifenplan

Schaltplannummer: 904MOA.14

Blatt +

Blatt -

Blatt: 11

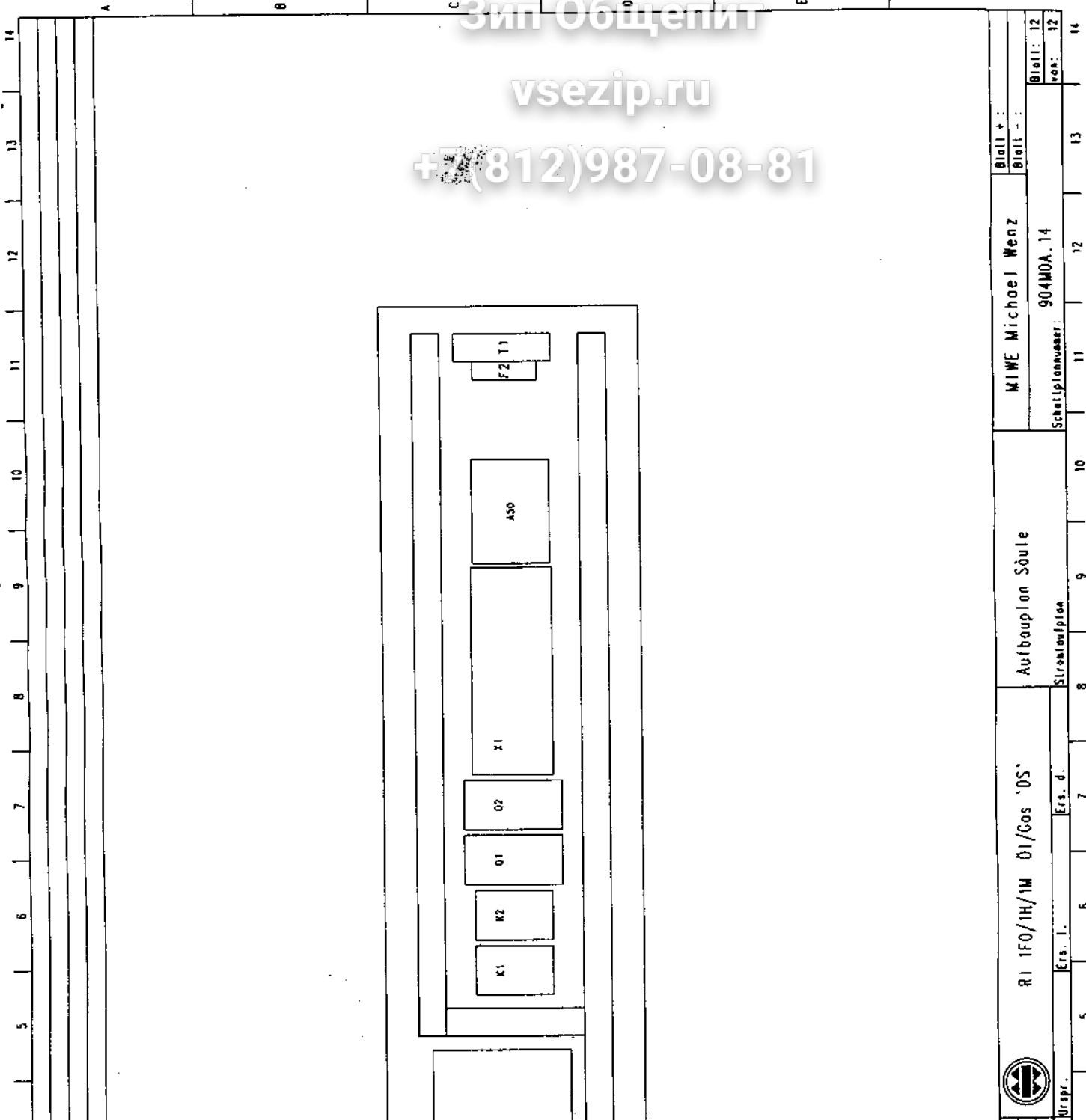
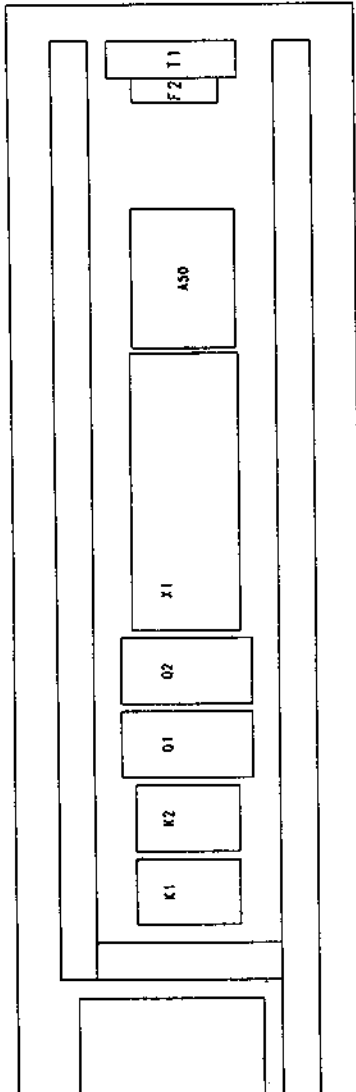
von: 12

14 13 12 11 10 9 8 7 6 5

Зип Общепит

vsezip.ru

+7(812)987-08-81



RI 1FO/H/1W 01/Gos 'DS'

Aufbauplan Säule

MIWE Michael Wenz

Blatt + :

Schaltplanveser: 904MDA.14

Blatt: 12

pos: 12

Urspr.:

Ers. 1.

Ers. 4.

Stromaufpise

10

11

12

13

14

# Зип Общепит

Projekt : RI 1FO/1H/1M Öl/Gas 'DS'  
 ProjektNr.: 904M0A.14

Bearbeiter: P.Brod  
 Datum : 24.07.1998

Name/name	Stück/number	Art.-Nr.	Bezeichnung/utilization	Lieferant/supplier	Bemerkung/note
A1/A2	1	504078.16	Leistungsteil/power panel	MIWE/DS Leist.teil/Relaisplat.	
A3	1	504077.02	Bedienteil/control panel	MIWE/DS Bedienteil roll-in	
A50	1	504387.00	Bremsgerät	Lorenzmann/BR20/400	
B1	1	507533.10	Wasserrähler/water counter	SWA 01H 1 KS 40	655 Imp/1
E1-E2	2	504544.15	Fassung/lamp holder	BJB/12V 20W	
E3	1	508.....	Brenner/burner	...../.....	Brenner entspr. des Ofentyps
F1	1	504346.15	Sicherungsautomat 1pol./fuse 1pol.	ETA/6A	
F2	1	504347.11	Sicherungsautomat 1pol./fuse 1pol.	ABB/S261 B10	
F3/F4	1	504049.00	STB/TW-Wächter/safety thermostat	Jumo/ATBf-170/U	
H1	1	505224.00	Lautsprecher/loudspeaker	Bankforce/07 007 80 10W/80hm	
K1-K2	2	504201.00	Schütz/contactor	Sprecher+Schuh/CA3-16-10	
M1	1	504627.50	Motor (Umwälzer)/circulation fan	ABM/220/380V 2,2kW 2880 U/min	
M2	1	504620.70	Motor (Rotation)/rotation oder/or	Nord/SK63S4	
	1	504616.00	Motor (Rotation)/rotation	Walter Flender/MI 30 25/1	
M3	1	047784.00	Motor (Stallklappe)/regulating flap	Stegmann/RAVH4021 230V/50-60Hz	Motor einzel Art.Nr.:506603.12
M4	1	506019.00	Motor (Absauglüfter)/exhaust fan	ebm/W2E250CB05-10	
M5	1	506002.01	Motor (Frischlufthebläse)/motor	ebm/W4-7K	
M6	1	506010.01	Motor (Kühlung)/motor cooling	ebm/W4-7K	
Q1	1	504234.10	Mot.sch.schalter/prot.motor.switch	Sprecher+Schuh/KTA3-25-6, 3A	
	1	504218.03	Hilfskontakt/contact	Sprecher+Schuh/KT3-25-PA-11	
Q2	1	504233.02	Mot.sch.schalter/prot.motor.switch	Sprecher+Schuh/KTA3-25-0, 63A	
	1	504218.03	Hilfskontakt/contact	Sprecher+Schuh/KT3-25-PA-11	
R1	1	504006.10	Temperaturfühler/temperatur-feeler	Jumo/PT1000 L=270 D=6mm gebog.	
	1	504006.11	Temperaturfühler/temperatur-feeler	A+S Sensortechnik/Pt1000 L=260 D=5mm gebog.	
S1	1	504156.01	Endschalter (Türends.)/final switch	Schmersal/016-21y	
S2	1	507570.00	Wasserrähler/water counter	DIGMESA/CH-2503 3.02.120	
S3	1	504152.00	Endschalter (Position)/final switch	Schmersal/330-11y	
T1	1	505235.10	Transformator/transformer	Toroid/Toroid 230/11,6V 100VA	
X1	1			/	
	37	504396.01	Klemme (grau 2,5mm)/terminal grey	Wago/280-833	
	6	504397.01	Klemme (blau 2,5mm)/terminal blue	Wago/280-834	
	4	504400.01	Klemme (ge/gn 2,5mm)/terminal ye/gn	Wago/280-837	
	1	504451.04	Buchse 3pol. mit	Wago/MCS 231	
	1	504452.03	Stecker 3 pol.	Wago/MCS 231	
	2	504454.00	Gehäuse 3 pol.	Wago/MCS	
Y1	1	505212.00	Magnetventil/magnetic valve	Buschjoest/8212200.8001 1/2"	
Y2	1	505217.21	Türverriegelung mit	/GHU2032	
	1	504974.20	Anschlußstecker	/209 NJ GB1	
Z1-Z2	2	504973.00	RC-Glied/RC-combination	Murrelektronik/23050	
Z3-Z4	7	504215.04	RC-Glied/RC-combination	Lutze/LRC-S2-1413	
Z7-Z11				/	