

ОТКРЫТОЕ АКЦИОНЕРНОЕ ОБЩЕСТВО

"ВЯЗЕМСКИЙ МАШИНОСТРОИТЕЛЬНЫЙ ЗАВОД"



КАТАЛОГ ЗАПАСНЫХ ЧАСТЕЙ К ОБОРУДОВАНИЮ

СТИРАЛЬНО-ОТЖИМНАЯ МАШИНА

ЛО-10.22340



2014 г.

Зип Общепит

РАСШИФРОВКА КОДА ИСПОЛНЕНИЯ

vsezip.ru

СТИРАЛЬНО-ОТЖИМНОЙ МАШИНЫ ЛО-10.22340

+7(812)987-08-81

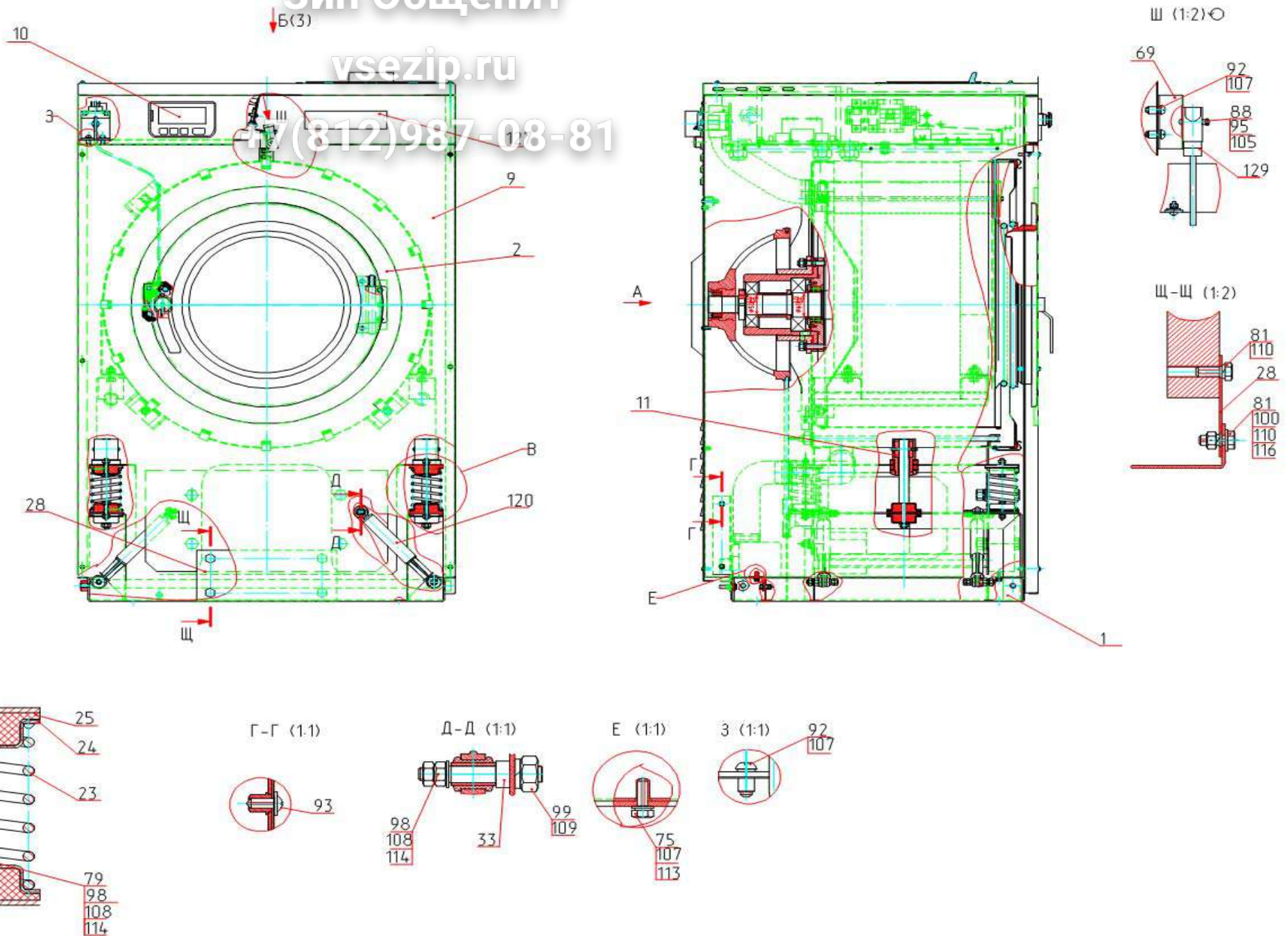
Расшифровка кода исполнения № 1

Серия машин	Тип машины загрузки	Величина загрузки	Вид обогрева	Вид управления	Наружный барабан	Облицовки	Остаточная влажность	Подключение дозирующих насосов
В	О - 60	П .	2	2	2	2	4	0
Л - «Лотос» В - «Вега»	О - стирально-отжимная Б - стирально-отжимная, барьерного типа без литеры - стиральная	П - паровой К - комбинированный без литеры - электрический	1 - ручной 2 - автоматический	1 - низкоуглеродистая сталь, порошковая окраска 2 - нержавеющая сталь	1 - низкоуглеродистая сталь, порошковая окраска 2 - нержавеющая сталь 3 - передняя нерж. сталь остальное окраш. оцинк. сталь 4 - передняя нерж. сталь остальное пластифицированная сталь	1 - без отжима 2 - 90% - 110% 3 - 60% - 70% 4 - 50%	0 - нет 1 - есть	

Зип Общепит

vsezip.ru

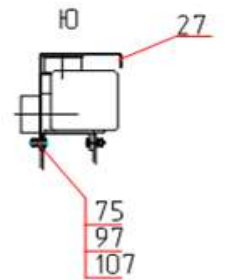
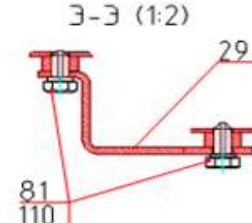
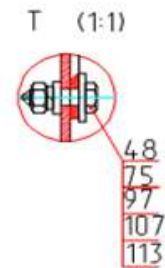
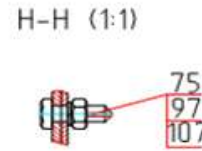
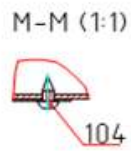
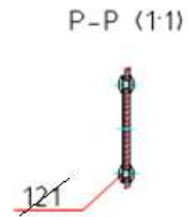
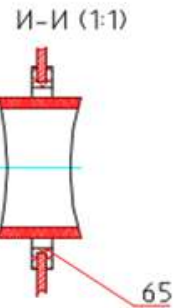
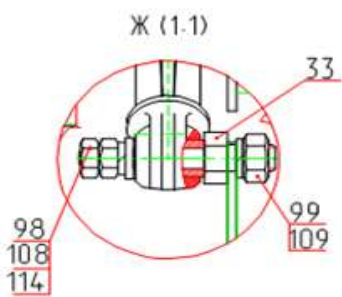
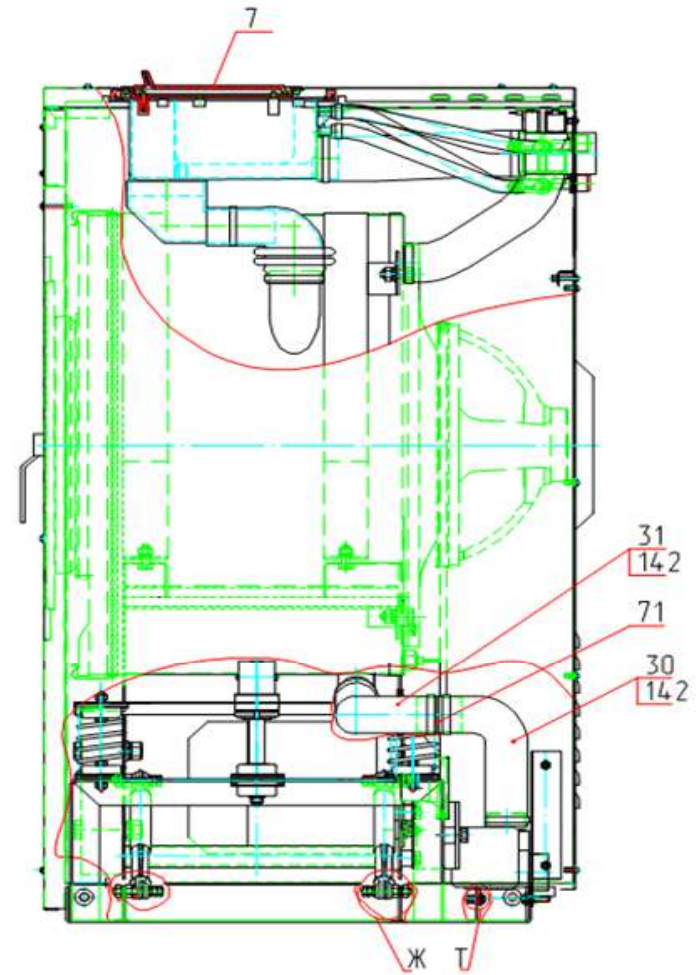
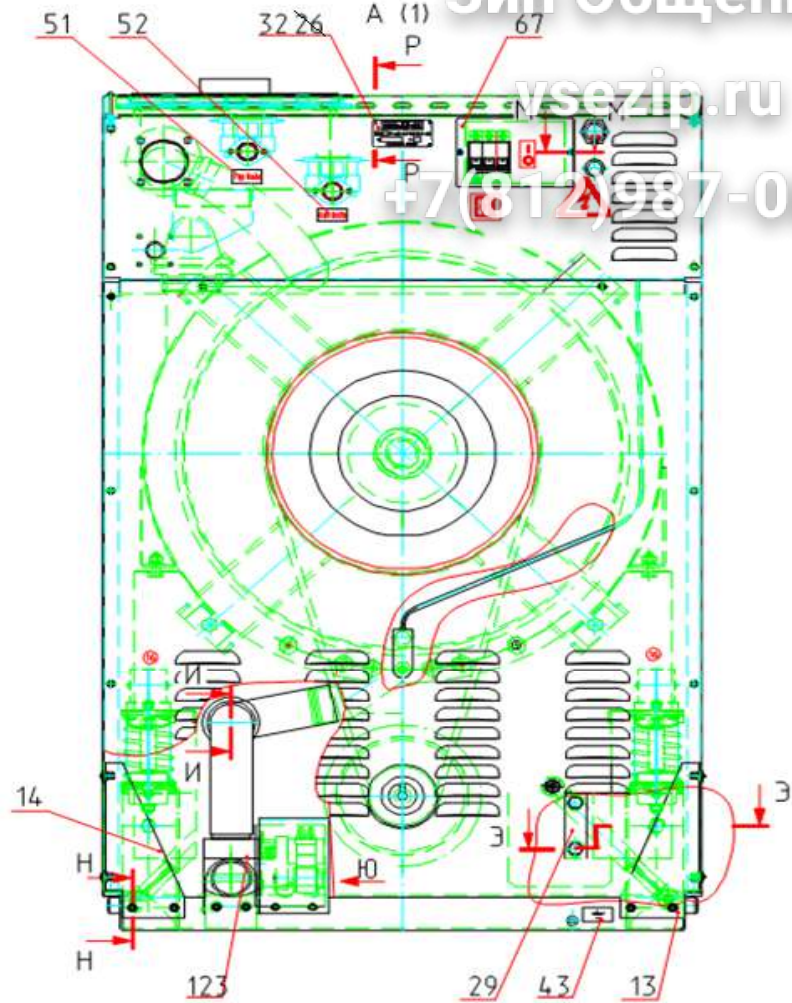
+7(812)987-08-81



Зип Общепит

ysezip.ru

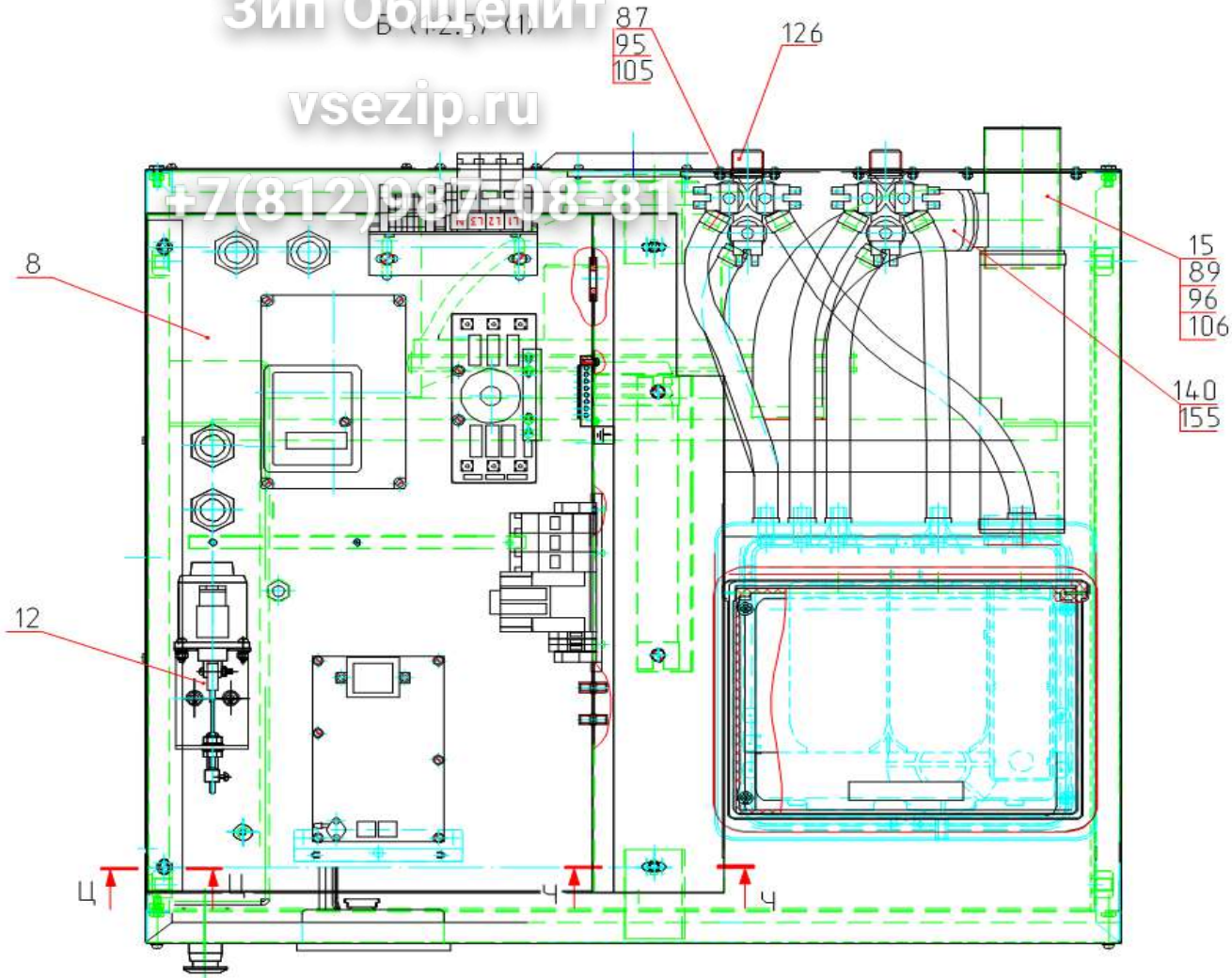
+7 (812) 987-08-81



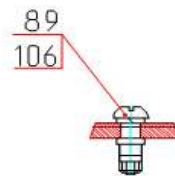
Зип Общедит

vsezip.ru

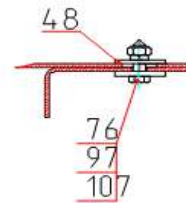
+7(812)987-08-81



Ц-Ц (1:1)



4-4 (1:1)

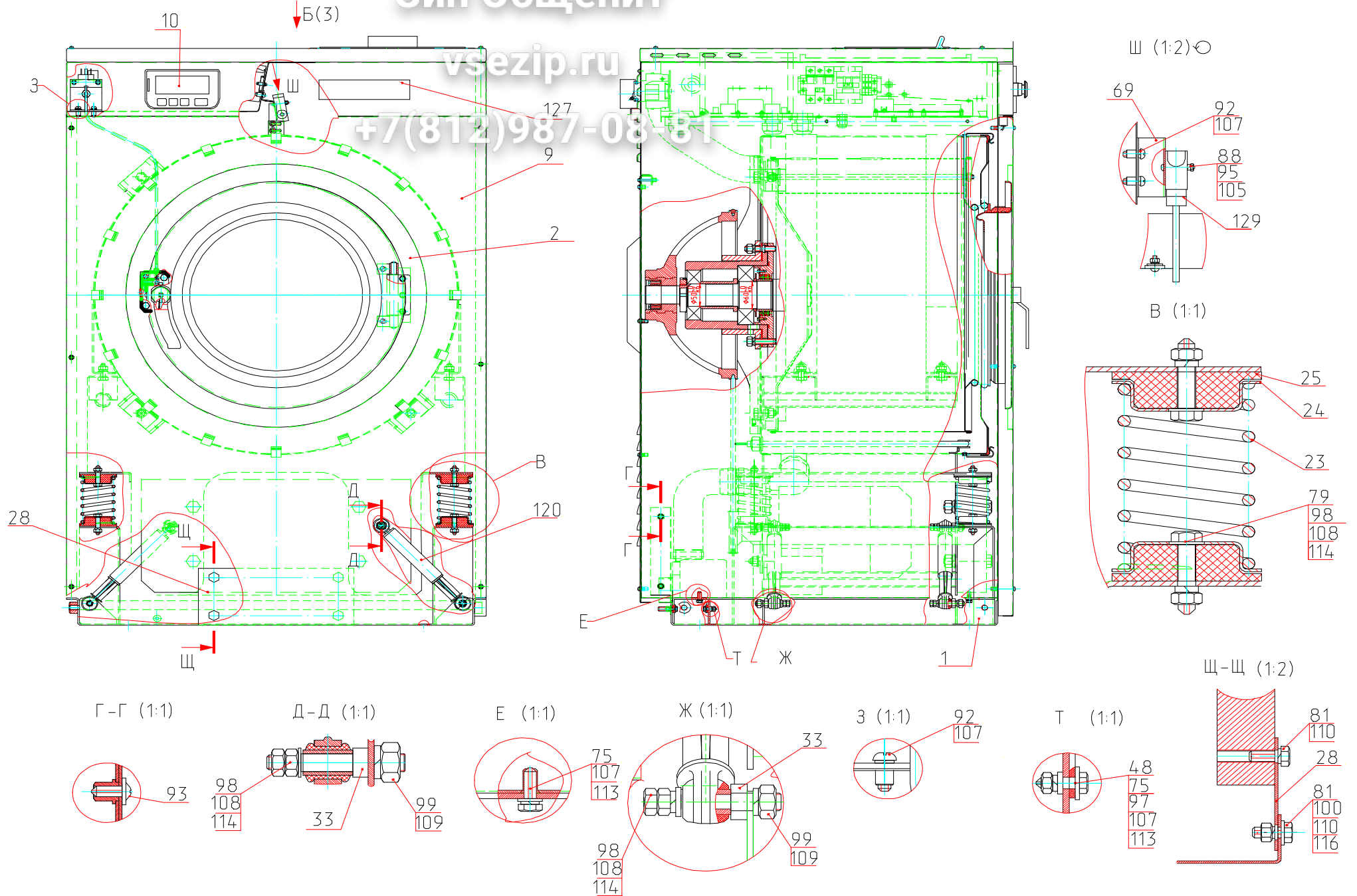


Позиция	Обозначение	Наименование	Кол-во	Ед. изм.	Изменения	Дата изменений	Взаимозаменяемость	Примечание
1	ЛО-10.01.00.000	Рама	1	шт				
2	ЛО-10.02.00.000	Блок барабанов	1	шт				
7	ЛО-10.15.00.000	Дозатор	1	шт				
8	ЛО-10.16.00.000	Панель электрооборудования	1	шт				
9	ЛО-10.17.00.000-01	Облицовки в сборе	1	шт				
10	ЛО-10.18.00.000	Электроразводка	1	шт	ЛО-10.110-16	25.05.16г.		
11	ЛО-10.19.00.000	Стабилизатор	2	шт				
12	ЛО-7.00.04.000-02	Блокировка	1	шт				
13	ЛО-7.00.00.190	Кронштейн	1	шт				
14	ЛО-7.00.00.190-01	Кронштейн	1	шт				
15	ЛО-7.19.00.100	Тройник	1	шт				
23	ЛО-10.00.00.001	Пружина	4	шт				
24	ЛО-10.00.00.002	Чашка	8	шт				
25	ЛО-10.00.00.003	Демпфер	8	шт				
26	ЛО-10.00.00.004	Пластинка	1	шт	ЛО-10.111-17	15.02.17 г.		с 2397 э/н
27	ЛО-10.00.00.005	Ограждение	1	шт				
28	ЛО-10.00.00.006	Пластина	1	шт				
29	ЛО-10.00.00.007	Кронштейн	2	шт				
30	ЛО-10.00.00.008	Угольник	1	шт				
31	ЛО-10.00.00.009	Угольник	1	шт				
32	ЛО-10.00.00.011	Табличка маркировки	1	шт	ЛО-10.111-17	15.02.17 г.		с 2397 э/н
33	ЛО-10.02.00.004	Ось	4	шт				
43	КП-223.01.00.019	Аппликация	3	шт				
48	Л10.06.00.025	Шайба	8	шт				
51	Л50.00.00.021	Аппликация	1	шт				
52	Л50.00.00.021-01	Аппликация	1	шт				
61	ЛС25.14.00.003	Аппликация	1	шт				
65	ЛО-7.00.00.015	Сальник	1	шт				
67	ЛО-7.00.00.023	Накладка	1	шт				
69	ЛО-7.00.00.027-01	Кронштейн	1	шт				
71	ВО-15.05.01.103	Патрубок	1	шт				
75		Болт М6-6gx20.56.019 ГОСТ 7798-70	14	шт				
76		Болт М6-6gx25.56.019 ГОСТ 7798-70	2	шт				
79		Болт М8-6gx40.56.019 ГОСТ 7798-70	8	шт				
81		Болт М12-6gx25.56.019 ГОСТ 7798-70	8	шт				
87		Винт В.М4-6gx12.56.016 ГОСТ 17473-80	4	шт				
88		Винт В.М4-6gx25.56.016 ГОСТ 17473-80	2	шт				
89		Винт В.М5-6gx16.56.016 ГОСТ 17473-80	10	шт				
92		Винт В.М6-6gx20.56.019 ГОСТ 17473-80	4	шт				
93		Винт с прессшайбой М6-6gx16 оцинк DIN967	4	шт				
95		Гайка М4-6Н.6.016 ГОСТ 5915-70	6	шт				
96		Гайка М5-6Н.6.016 ГОСТ 5915-70	4	шт				
97		Гайка М6-6Н.6.019 ГОСТ 5915-70	12	шт				
98		Гайка М8-6Н.6.019 ГОСТ 5915-70	24	шт				
99		Гайка М10-6Н.6.019 ГОСТ 5915-70	8	шт				
100		Гайка М12-6Н.6.019 ГОСТ 5915-70	2	шт				
104		Саморез 4,2x9,5 DIN 7981	2	шт				
105		Шайба 4 65Г 016 ГОСТ 6402-70	6	шт				
106		Шайба 5 65Г 019 ГОСТ 6402-70	10	шт				
107		Шайба 6 65Г 019 ГОСТ 6402-70	20	шт				

Зип Общепит

vsezip.ru

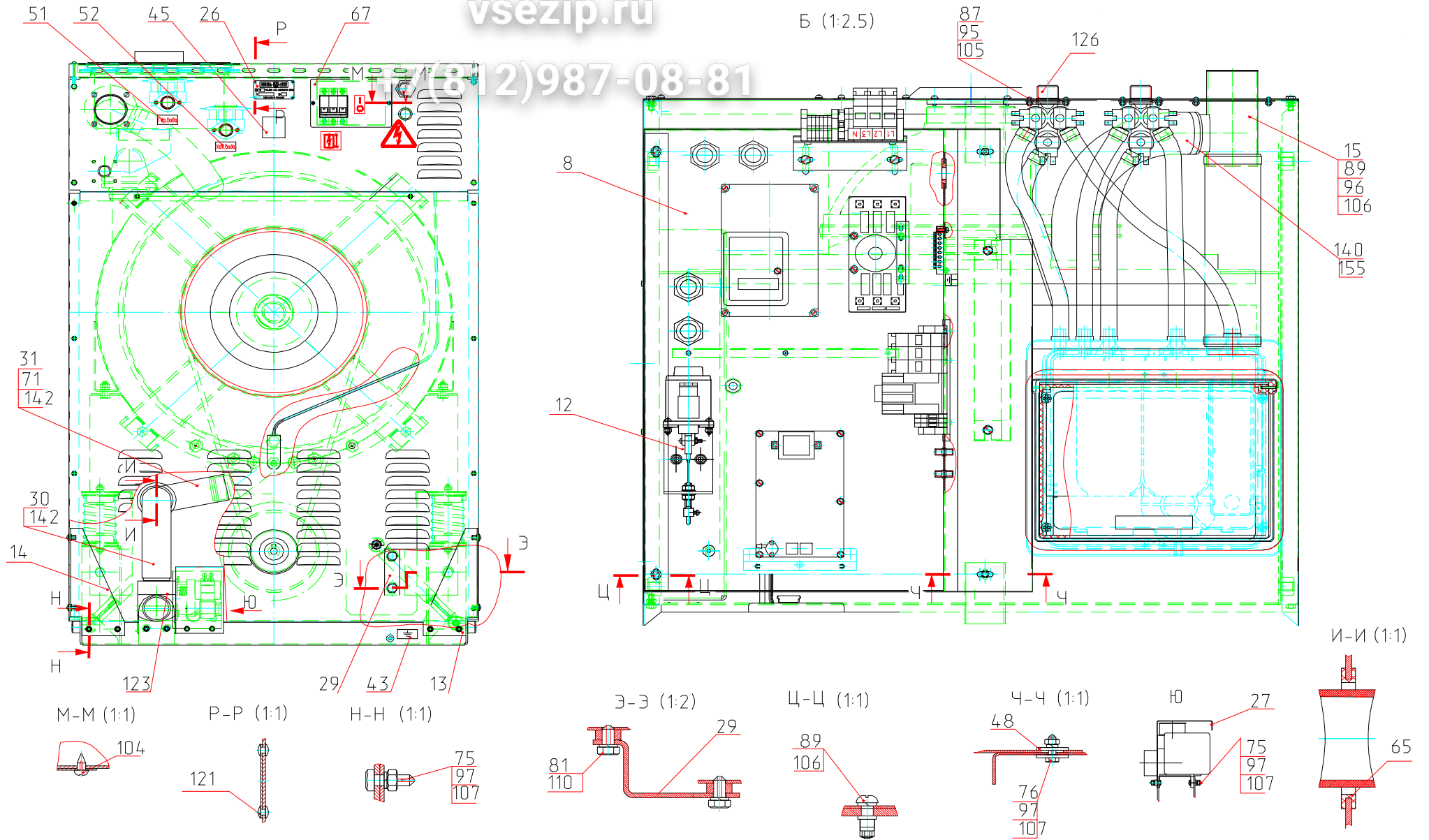
+7(812)987-08-81



Зип Общепит

vsezip.ru

(812)987-08-81

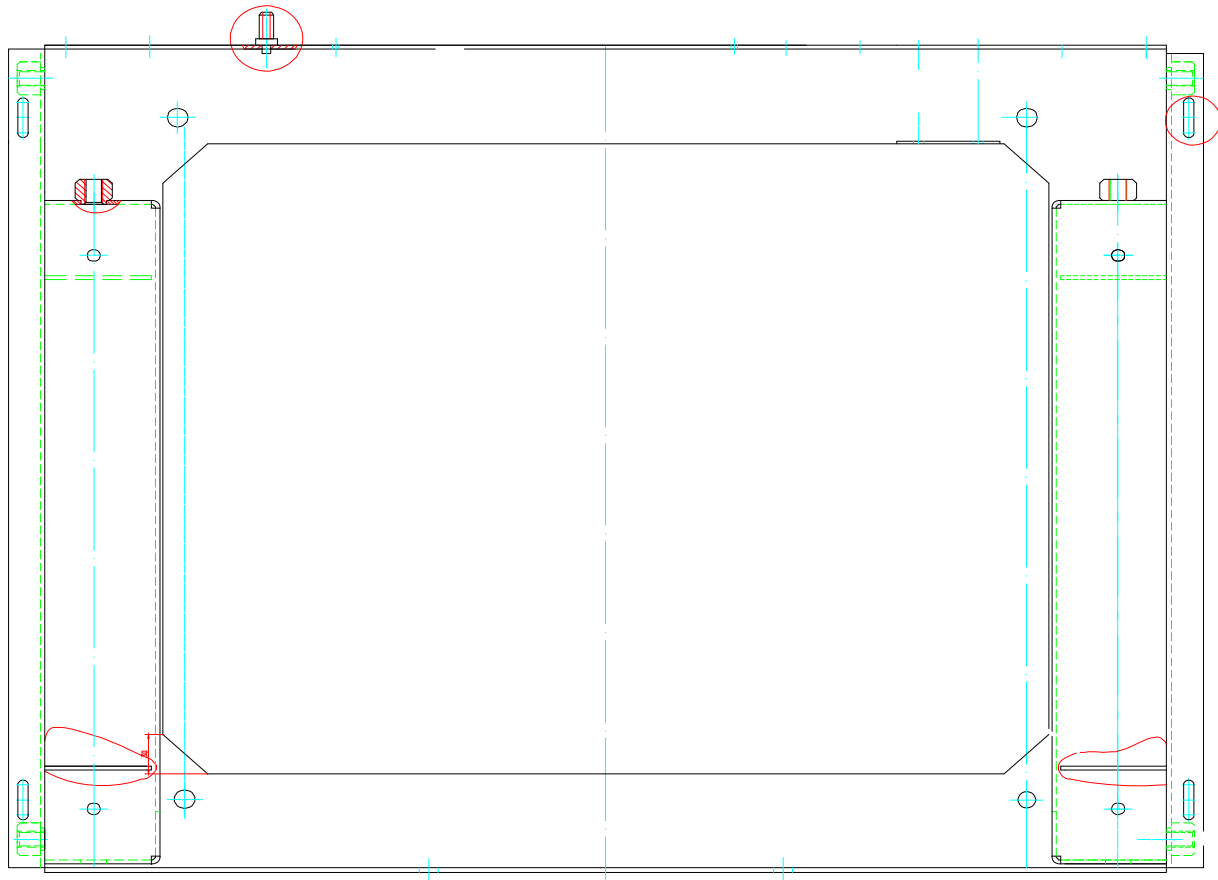
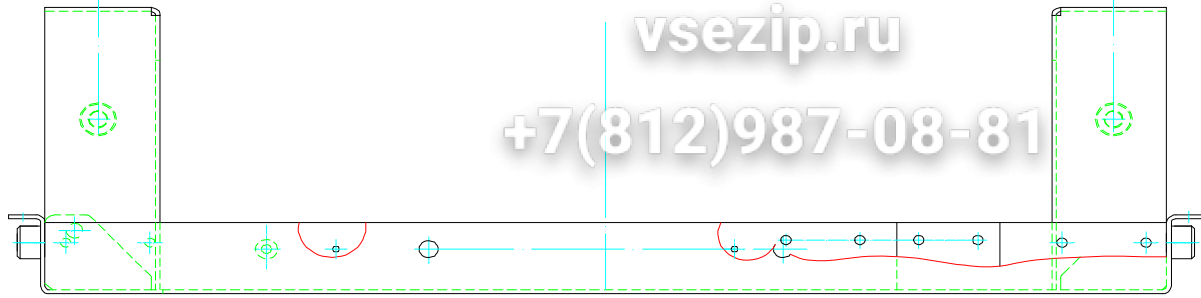
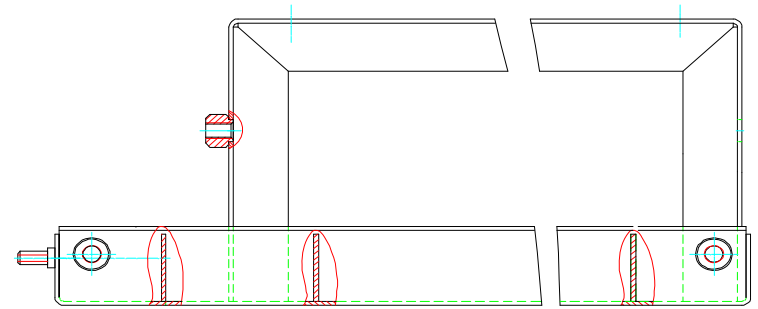


Позиция	Обозначение	Наименование	Кол-во	Ед. изм.	Изменения	Дата изменений	Взаимозаменяемость	Примечание
1	ЛО-10.01.00.000	Рама	1	шт				
2	ЛО-10.02.00.000	Блок барабанов	1	шт				
7	ЛО-10.15.00.000	Дозатор	1	шт				
8	ЛО-10.16.00.000	Панель электрооборудования	1	шт				
9	ЛО-10.17.00.000-01	Облицовки в сборе	1	шт				
10	ЛО-10.18.00.000	Электроразводка	1	шт				
12	ЛО-7.00.04.000-02	Блокировка	1	шт				
13	ЛО-7.00.00.190	Кронштейн	1	шт				
14	ЛО-7.00.00.190-01	Кронштейн	1	шт				
15	ЛО-7.19.00.100	Тройник	1	шт				
23	ЛО-10.00.00.001	Пружина	4	шт				
24	ЛО-10.00.00.002	Чашка	8	шт				
25	ЛО-10.00.00.003	Демпфер	8	шт				
26	ЛО-10.00.00.004	Пластинка	1	шт				
27	ЛО-10.00.00.005	Ограждение	1	шт				
28	ЛО-10.00.00.006	Пластина	1	шт				
29	ЛО-10.00.00.007	Кронштейн	2	шт				
30	ЛО-10.00.00.008	Угольник	1	шт				
31	ЛО-10.00.00.009	Угольник	1	шт				
33	ЛО-10.02.00.004	Ось	4	шт				
43	КП-223.01.00.019	Аппликация	3	шт				
45	Л10.00.00.022	Аппликация липкая	1	шт				
48	Л10.06.00.025	Шайба	8	шт				
51	Л50.00.00.021	Аппликация	1	шт				
52	Л50.00.00.021-01	Аппликация	1	шт				
61	ЛС25.14.00.003	Аппликация	1	шт				
65	ЛО-7.00.00.015	Сальник	1	шт				
67	ЛО-7.00.00.023	Накладка	1	шт				
69	ЛО-7.00.00.027-01	Кронштейн	1	шт				
71	ВО-15.05.01.103	Патрубок	1	шт				
75		Болт М6-6gx20.56.019 ГОСТ 7798-70	14	шт				
76		Болт М6-6gx25.56.019 ГОСТ 7798-70	2	шт				
79		Болт М8-6gx40.56.019 ГОСТ 7798-70	8	шт				
81		Болт М12-6gx25.56.019 ГОСТ 7798-70	8	шт				
87		Винт В.М4-6gx12.56.016 ГОСТ 17473-80	4	шт				
88		Винт В.М4-6gx25.56.016 ГОСТ 17473-80	2	шт				
89		Винт В.М5-6gx16.56.016 ГОСТ 17473-80	10	шт				
92		Винт В.М6-6gx20.56.019 ГОСТ 17473-80	4	шт				
93		Винт с прессшайбой М6-6gx16 оцинк DIN967	4	шт				
95		Гайка М4-6Н.6.016 ГОСТ 5915-70	6	шт				
96		Гайка М5-6Н.6.016 ГОСТ 5915-70	4	шт				
97		Гайка М6-6Н.6.019 ГОСТ 5915-70	12	шт				
98		Гайка М8-6Н.6.019 ГОСТ 5915-70	24	шт				
99		Гайка М10-6Н.6.019 ГОСТ 5915-70	8	шт				
100		Гайка М12-6Н.6.019 ГОСТ 5915-70	2	шт				
104		Саморез 4,2x9,5 DIN 7981	2	шт				
105		Шайба 4 65Г 016 ГОСТ 6402-70	6	шт				
106		Шайба 5 65Г 019 ГОСТ 6402-70	10	шт				
107		Шайба 6 65Г 019 ГОСТ 6402-70	20	шт				
108		Шайба 8 65Г 019 ГОСТ 6402-70	16	шт				

Зип Общепит

vsezip.ru

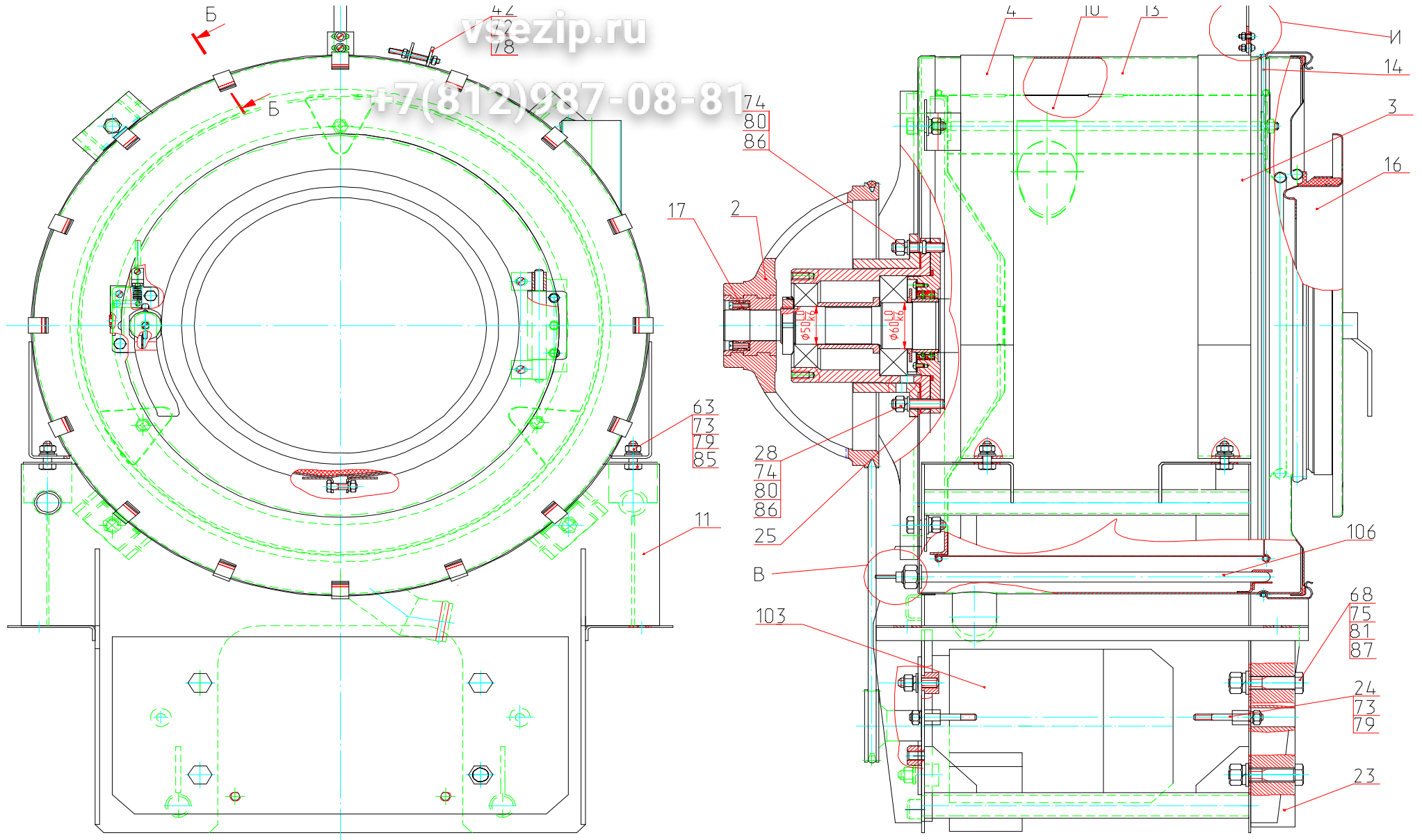
+7(812)987-08-81



Зип Общепит

vsezip.ru

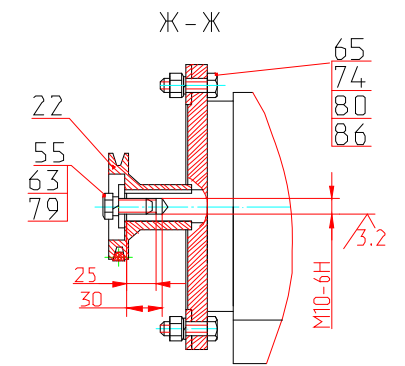
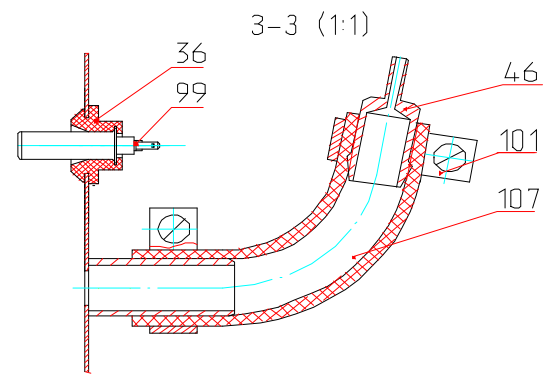
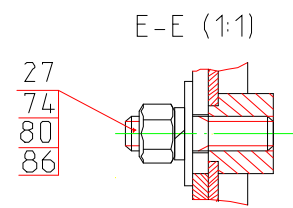
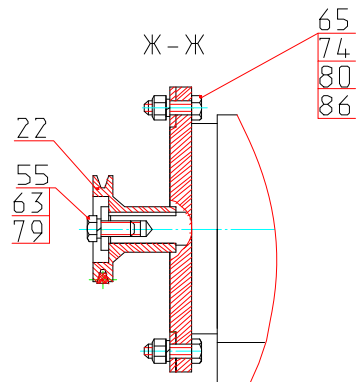
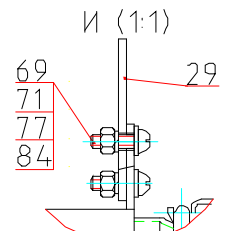
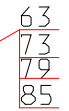
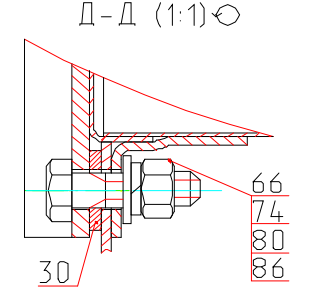
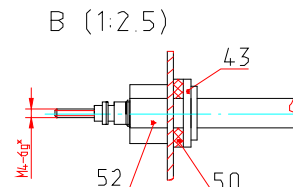
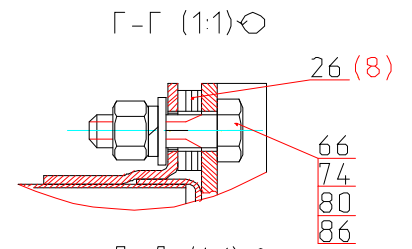
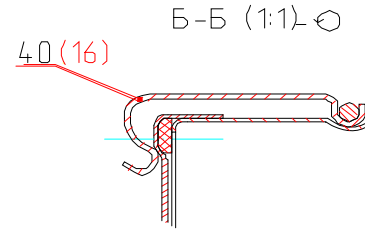
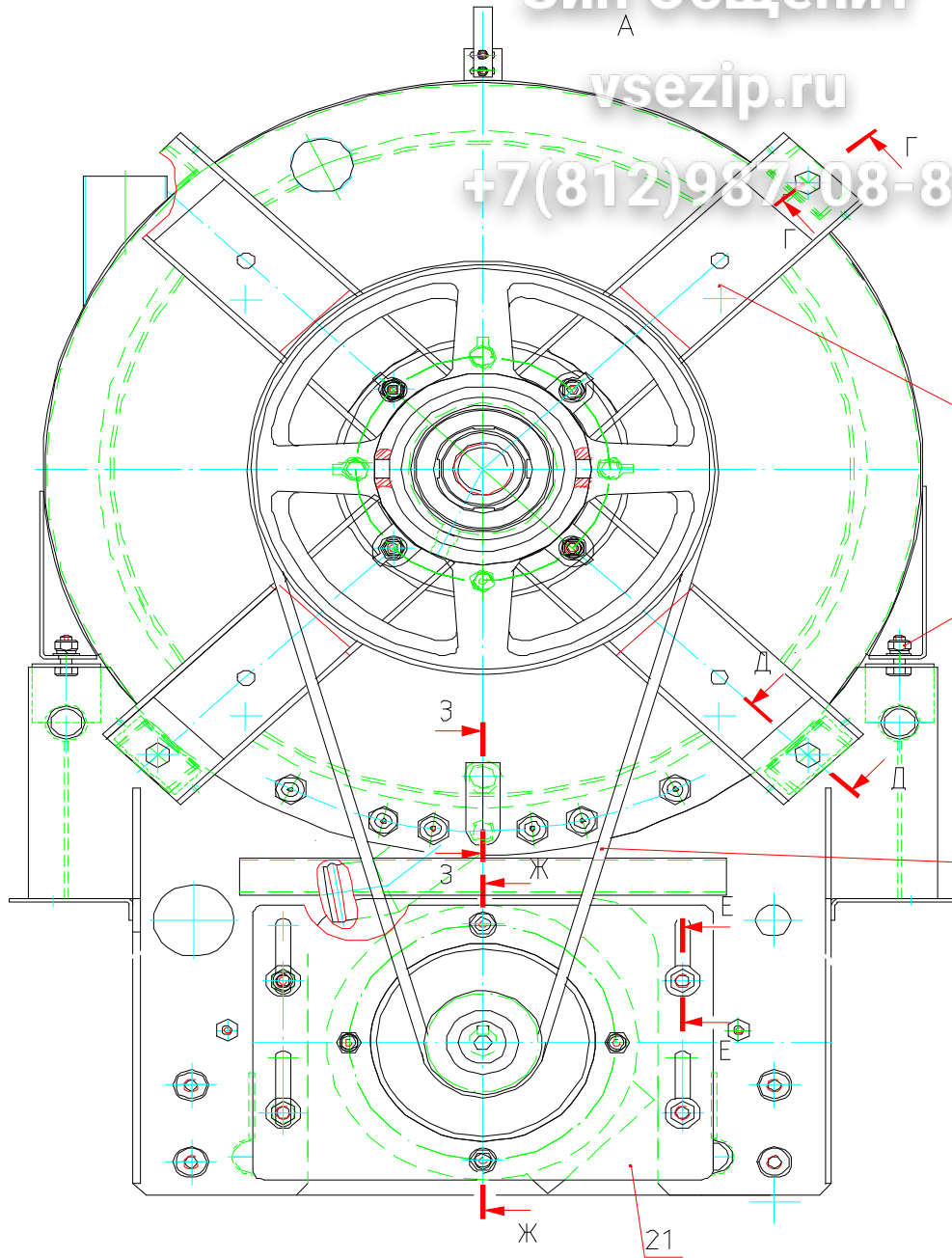
+7(812)987-08-81



Зип Общепит

vsezip.ru

+7(812)987008-81

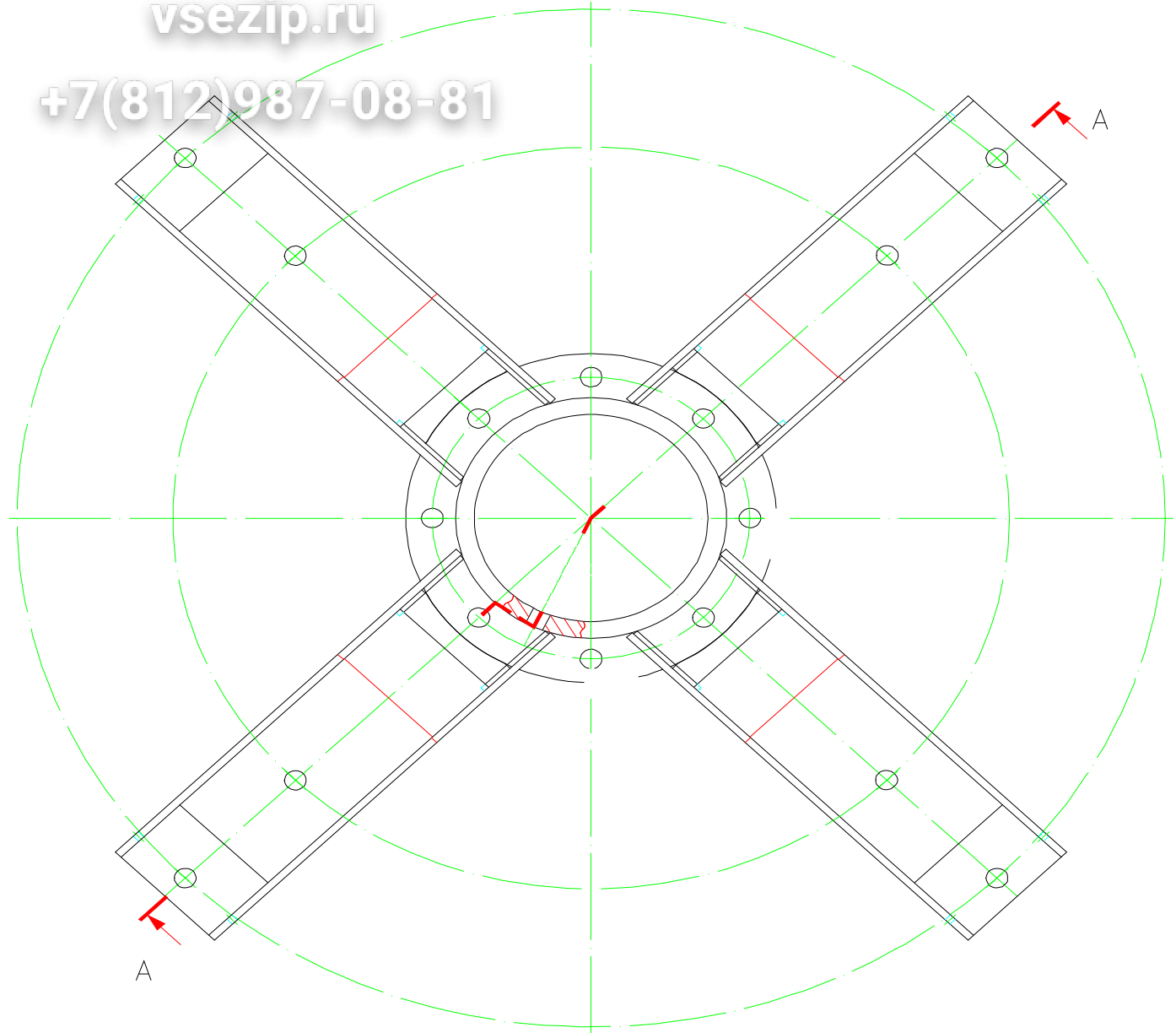
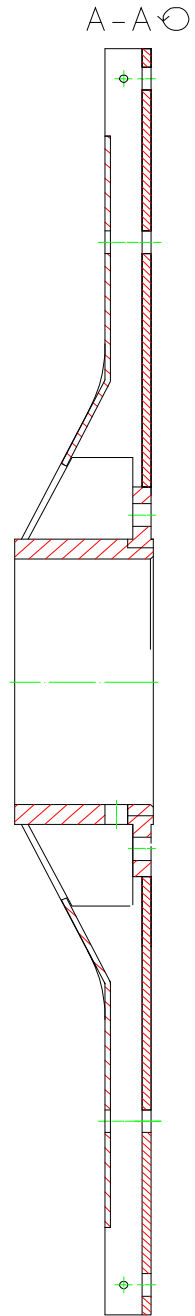


Позиция	Обозначение	Наименование	Кол-во	Ед. изм.	Изменения	Дата изменений	Взаимозаменяемость	Примечание
1	ЛО-10.02.00.100	Крестовина	1	шт				
2	ЛО-10.02.00.200	Шкив ведомый	1	шт				
3	ЛО-10.02.00.300	Хомут	1	шт				
4	ЛО-10.02.00.300-01	Хомут	1	шт				
10	ЛО-10.02.02.000	Барабан внутренний	1	шт				
11	ЛО-10.02.03.000	Каркас	1	шт				
12	ЛО-10.02.04.000	Крышка люка	1	шт				
13	ЛО-10.02.08.000	Барабан наружный	1	шт				
14	Л10.00.00.150	Кольцо	1	шт				
17	ЗЦНГ 40x65.000	Зажим цанговый	1	шт				
21	ЛО-10.02.00.001	Плита	1	шт				
22	ЛО-10.02.00.002	Шкив	1	шт				
23	ЛО-10.02.00.003	Противовес	1	шт				
24	ЛО-10.02.00.004	Ось	4	шт				
25	ЛО-10.02.00.005	Прокладка	1	шт				
26	ЛО-10.02.00.006	Шайба	8	шт				
27	ЛО-10.02.00.007	Шпилька	4	шт				
28	ЛО-10.02.00.008	Шпилька	4	шт				
29	ЛО-10.02.00.009	Пластина	1	шт				
30	ЛО-10.02.00.011	Шайба	2	шт				
36	ЛО-7.00.00.039	Втулка резиновая	1	шт				
40	Л10.00.00.029	Зажим	16	шт				
42	Л10.01.00.018	Шпилька	1	шт				
43	Л10.01.00.019	Шайба	6	шт				
46	Л25.09.00.007	Штуцер	1	шт				
50	Л25-121.01.00.003-01	Прокладка	6	шт				
52	Л25-121.01.00.005	Гайка	6	шт				
55	КП-011.00.004	Шайба	1	шт				
-	Л25.00.00.029	Штуцер ТЭНа (Заготовка для ТЭНа 100В 13.5 220П)	6	шт				
63		Болт М10-6gx30.56.019 ГОСТ 7798-70	5	шт				
65		Болт М12-6gx35.56.019 ГОСТ 7798-70	4	шт				
66		Болт М12-6gx45.56.019 ГОСТ 7798-70	4	шт				
68		Болт М16-6gx90.56.019 ГОСТ 7798-70	4	шт				
69		Винт В.М5-6gx16.56.016 ГОСТ 17473-80	2	шт				
71		Гайка М5-6Н.6.016 ГОСТ 5915-70	2	шт				
72		Гайка М8-6Н.6.019 ГОСТ 5915-70	2	шт				
73		Гайка М10-6Н.6.019 ГОСТ 5915-70	8	шт				
74		Гайка М12-6Н.6.019 ГОСТ 5915-70	20	шт				
75		Гайка М16-6Н.6.019 ГОСТ 5915-70	4	шт				
77		Шайба 5 65Г 019 ГОСТ 6402-70	2	шт				
78		Шайба 8 65Г 019 ГОСТ 6402-70	2	шт				
79		Шайба 10 65Г 019 ГОСТ 6402-70	9	шт				
80		Шайба 12 65Г 019 ГОСТ 6402-70	20	шт				
81		Шайба 16 65Г 019 ГОСТ 6402-70	4	шт				
84		Шайба А.5.02.0115 ГОСТ 11371-78	2	шт				
85		Шайба А.10.02.0115 ГОСТ 11371-78	8	шт				
86		Шайба А.12.02.0115 ГОСТ 11371-78	20	шт				
87		Шайба А.16.02.0115 ГОСТ 11371-78	4	шт				
91		Ремень SPZ-1800 ISO 4184 "Optibelt"	1	шт				
101		Хомут червячный 16-28 "Геми Рус"	2	шт				

Зип Общепит

vsezip.ru

+7(812)987-08-81

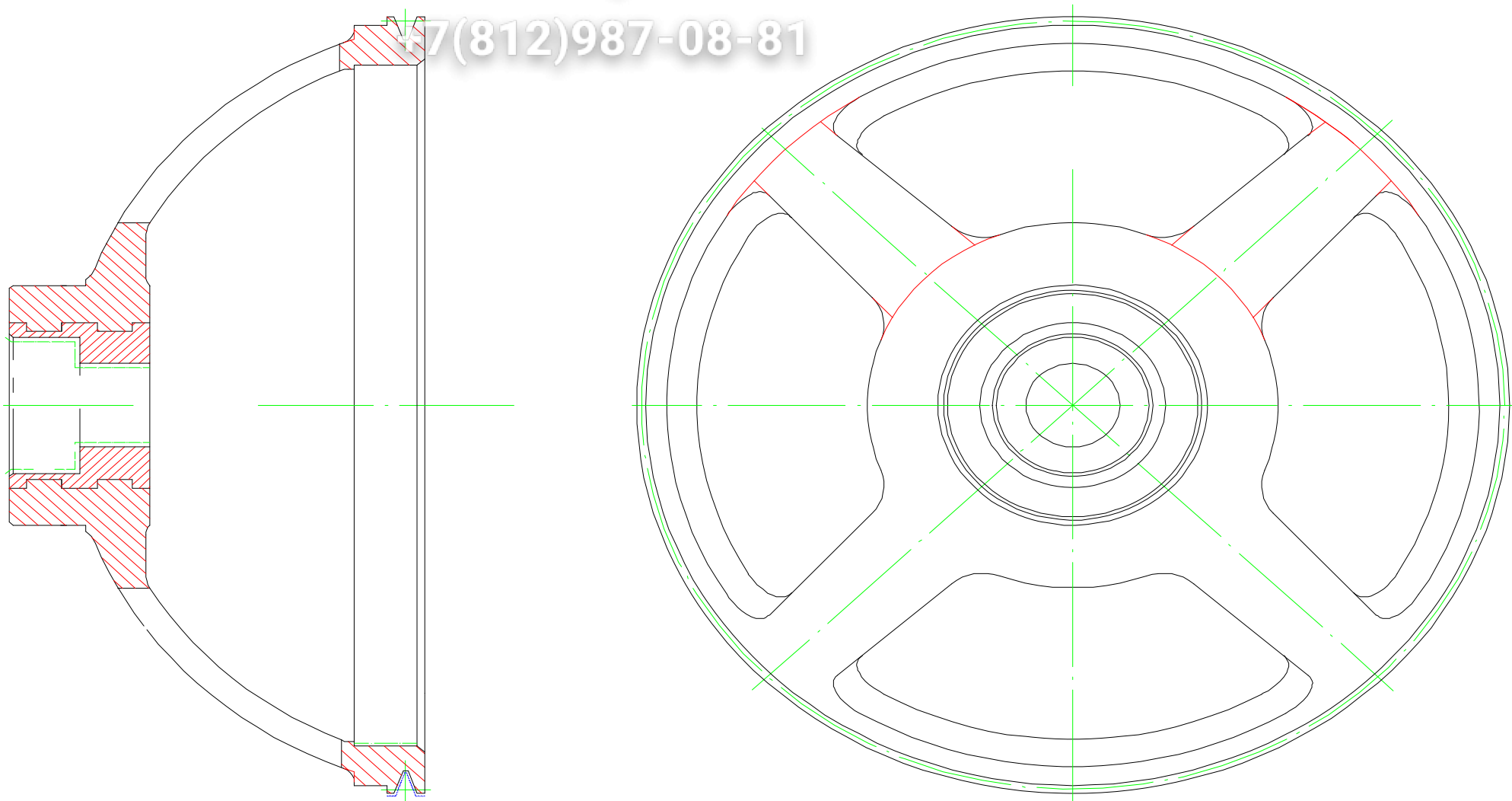


Позиция	Обозначение	Наименование	Кол-во	Ед. изм.	Изменения	Дата изменений	Взаимозаменяемость	Примечание
	ЛО-10.02.00.100	Крестовина						
		Зип Общепит						
		vsezip.ru						
		+7(812)987-08-81						

Зип Общепит

vsezip.ru

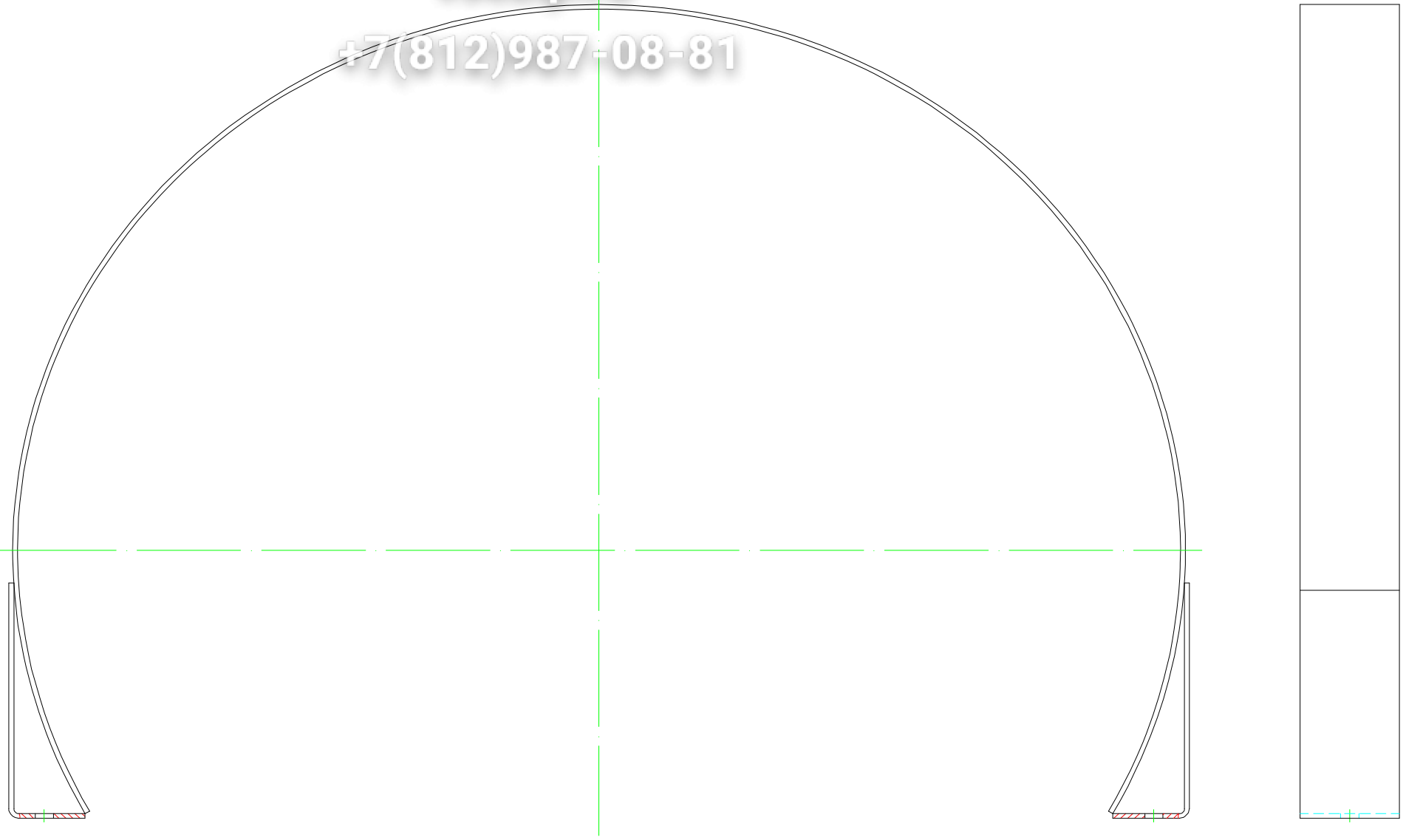
+7(812)987-08-81



Зип Общепит

vsezip.ru

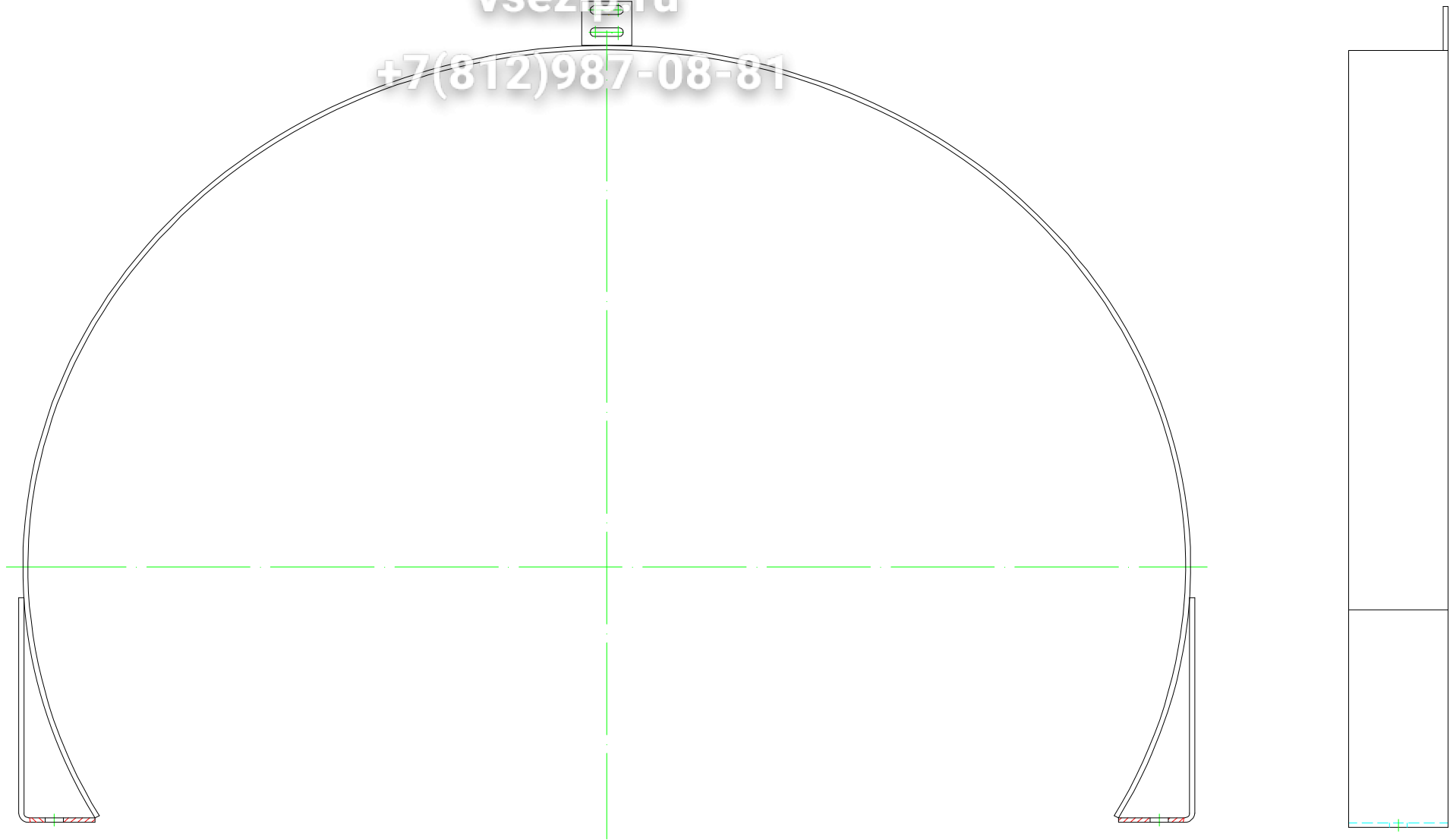
+7(812)987-08-81



Зип Общепит

vsezip.ru

+7(812)987-08-81

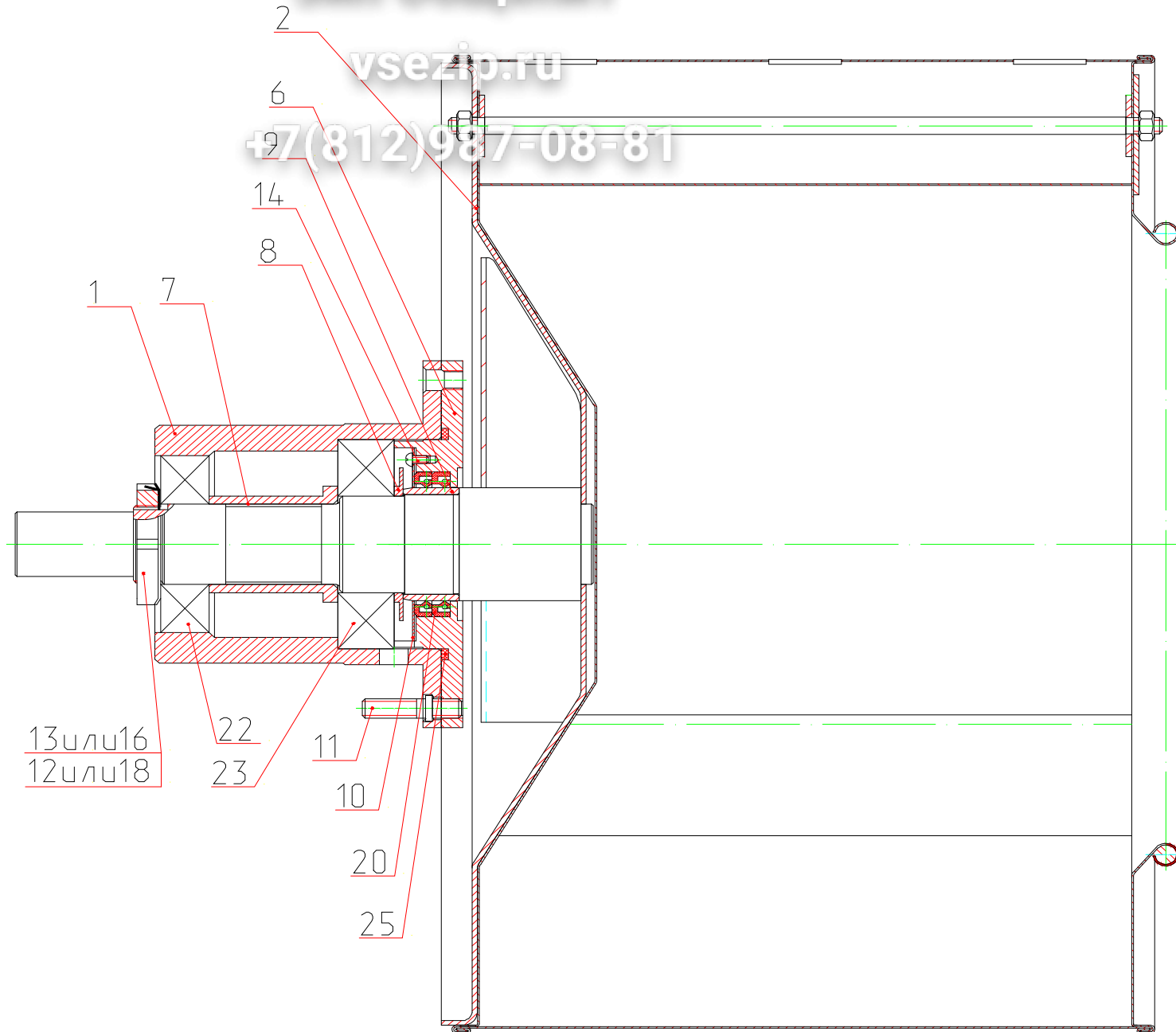


Позиция	Обозначение	Наименование	Кол-во	Ед. изм.	Изменения	Дата изменений	Взаимозаменяемость	Примечание
	ЛО-10.02.00.300 -01	Хомут						
		Зип Общепит						
			vsezip.ru					
		+7(812)987-08-81						
			vsezip.ru					
		+7(812)987-08-81						
			vsezip.ru					
		+7(812)987-08-81						
			vsezip.ru					
		+7(812)987-08-81						
			vsezip.ru					
		+7(812)987-08-81						
			vsezip.ru					
		+7(812)987-08-81						
			vsezip.ru					
		+7(812)987-08-81						
			vsezip.ru					
		+7(812)987-08-81						
			vsezip.ru					
		+7(812)987-08-81						
			vsezip.ru					
		+7(812)987-08-81						
			vsezip.ru					
		+7(812)987-08-81						
			vsezip.ru					
		+7(812)987-08-81						
			vsezip.ru					
		+7(812)987-08-81						
			vsezip.ru					
		+7(812)987-08-81						
			vsezip.ru					
		+7(812)987-08-81						
			vsezip.ru					
		+7(812)987-08-81						
			vsezip.ru					
		+7(812)987-08-81						
			vsezip.ru					
		+7(812)987-08-81						
			vsezip.ru					
		+7(812)987-08-81						
			vsezip.ru					
		+7(812)987-08-81						
			vsezip.ru					
		+7(812)987-08-81						
			vsezip.ru					
		+7(812)987-08-81						
			vsezip.ru					
		+7(812)987-08-81						
			vsezip.ru					
		+7(812)987-08-81						
			vsezip.ru					
		+7(812)987-08-81						
			vsezip.ru					
		+7(812)987-08-81						
			vsezip.ru					
		+7(812)987-08-81						
			vsezip.ru					
		+7(812)987-08-81						
			vsezip.ru					
		+7(812)987-08-81						
			vsezip.ru					

Зип Общепит

vsezip.ru

+7(812)987-08-81

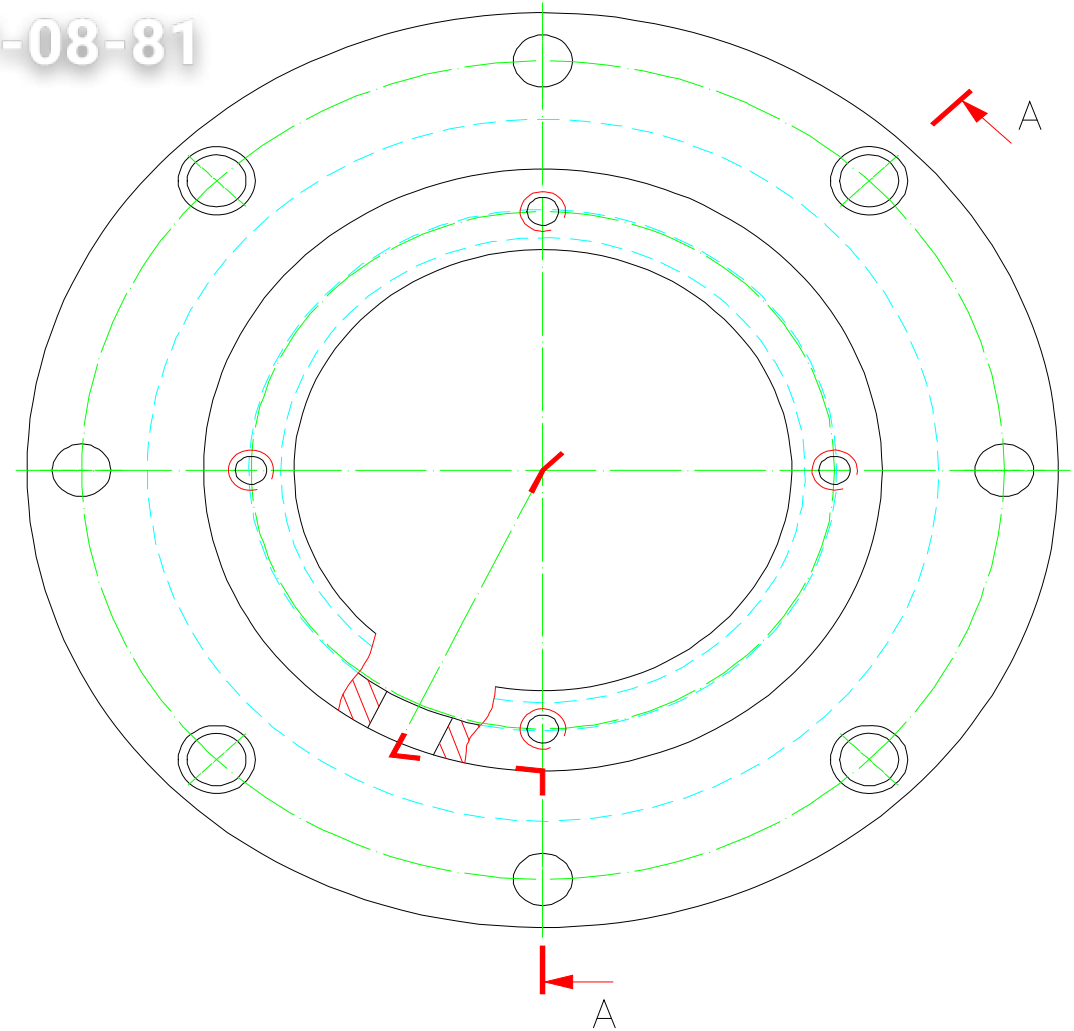
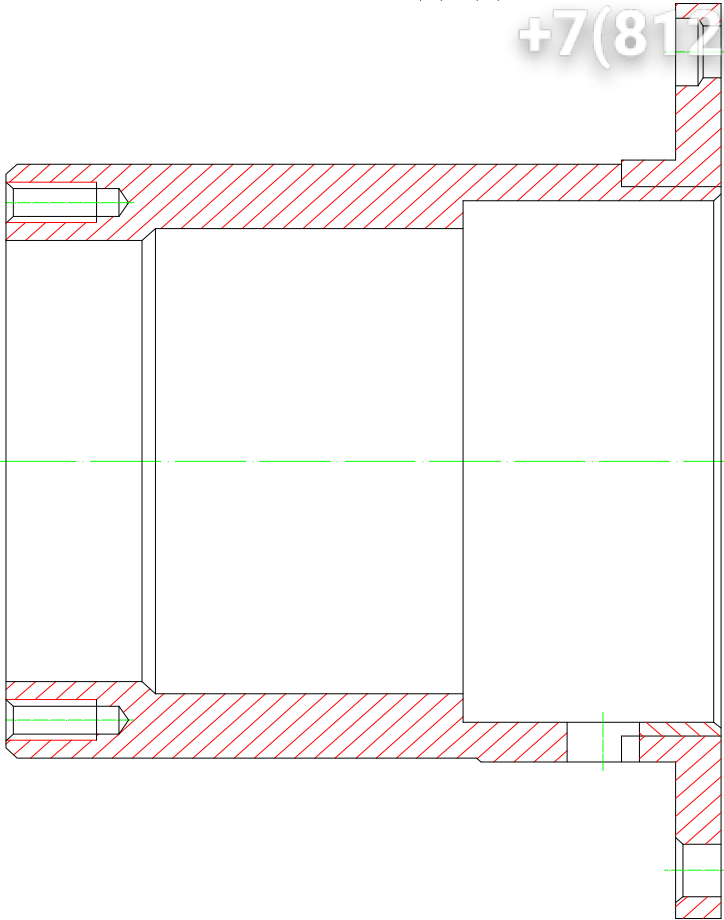


Зип Общепит

vsezip.ru

+7(812)987-08-81

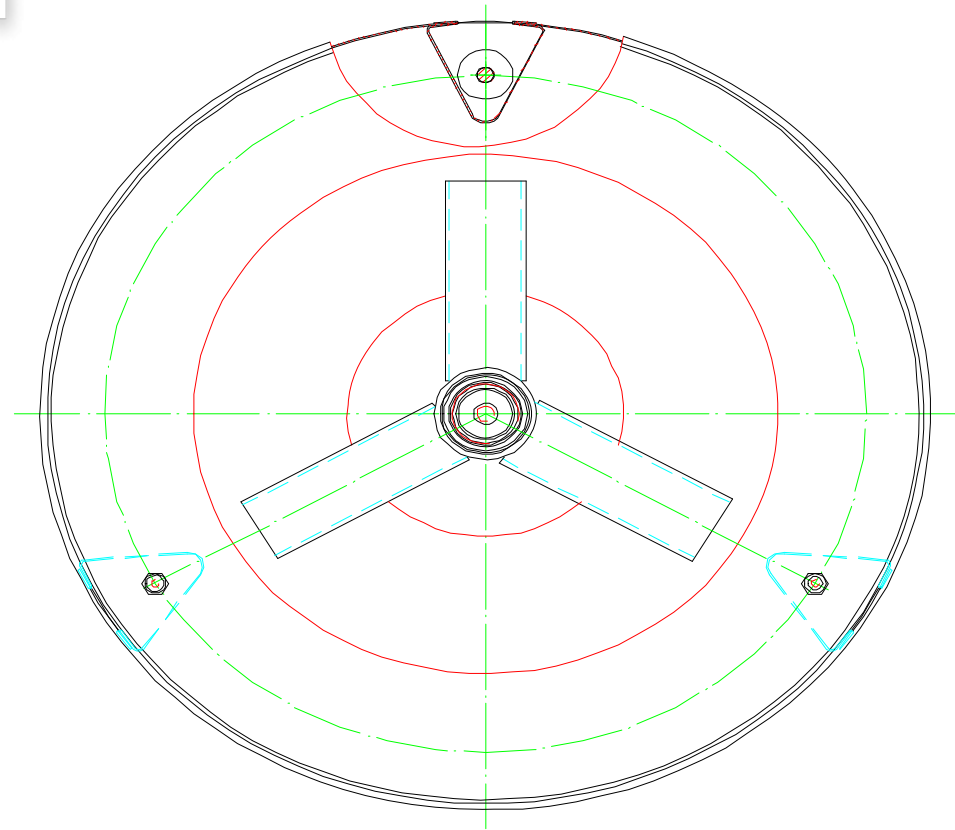
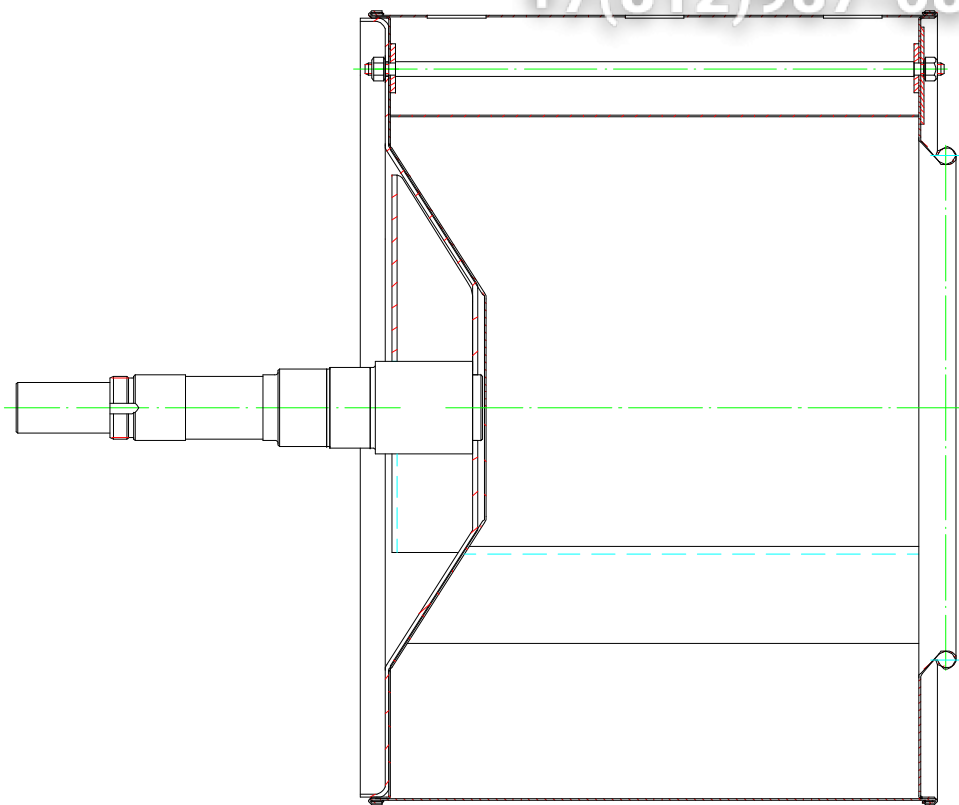
A-A



Зип Общепит

vsezip.ru

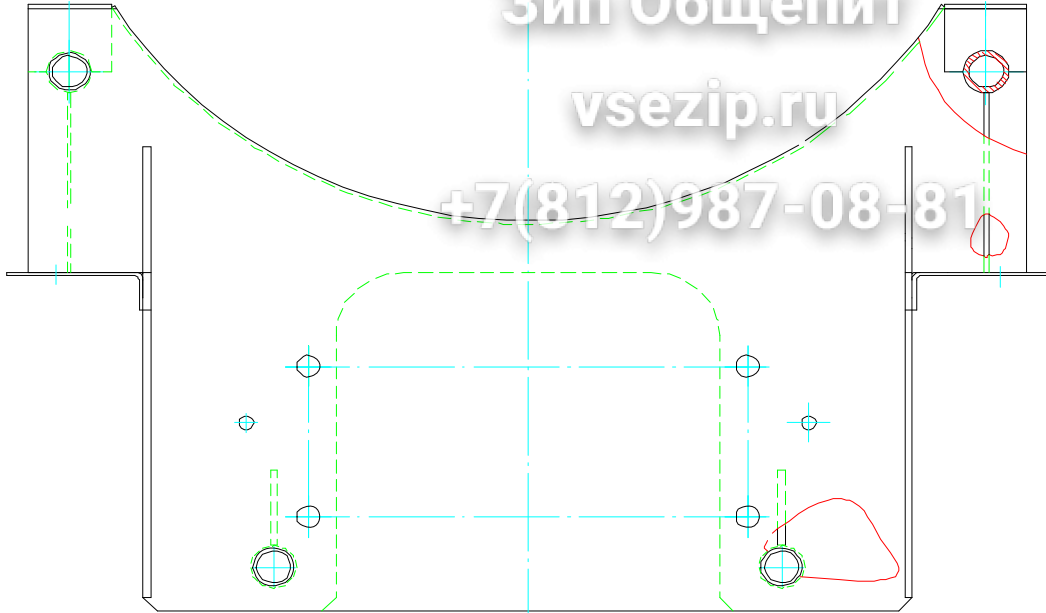
+7(812)987-08-81



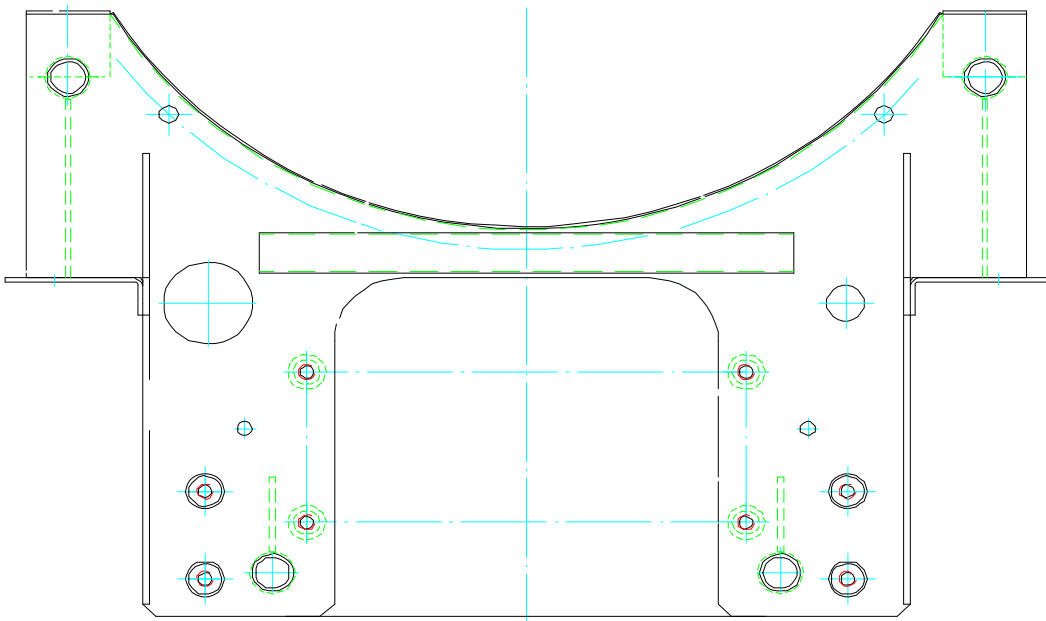
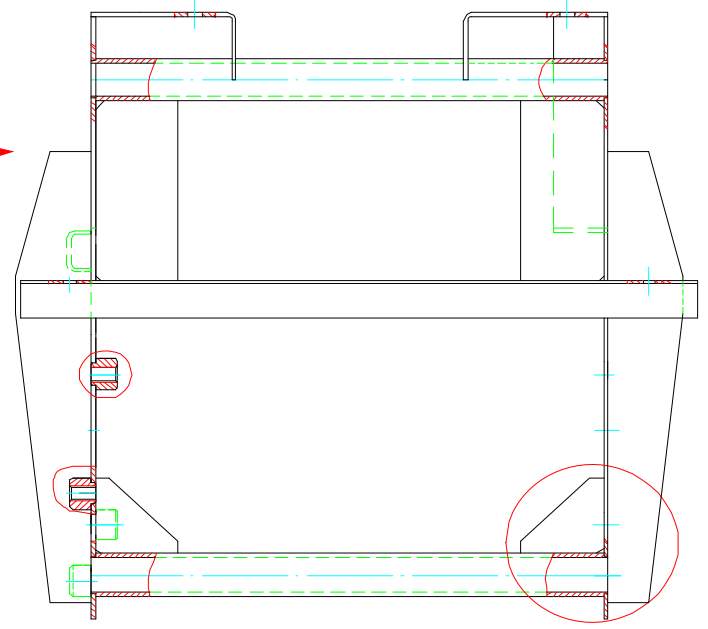
Зип Общепит

vsezip.ru

+7(812)987-08-81

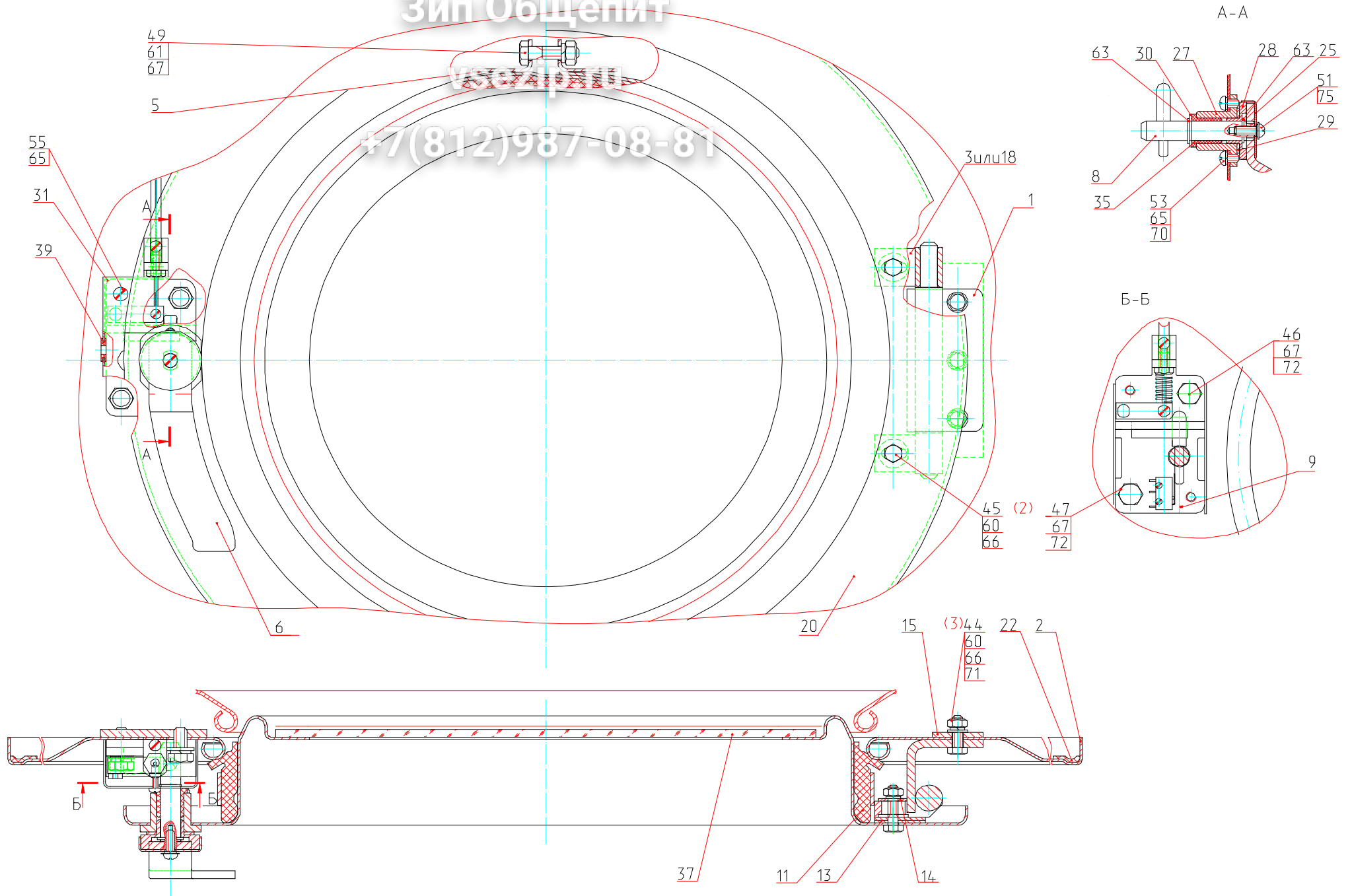


A



Зип Общепит

+7(812)987-08-81

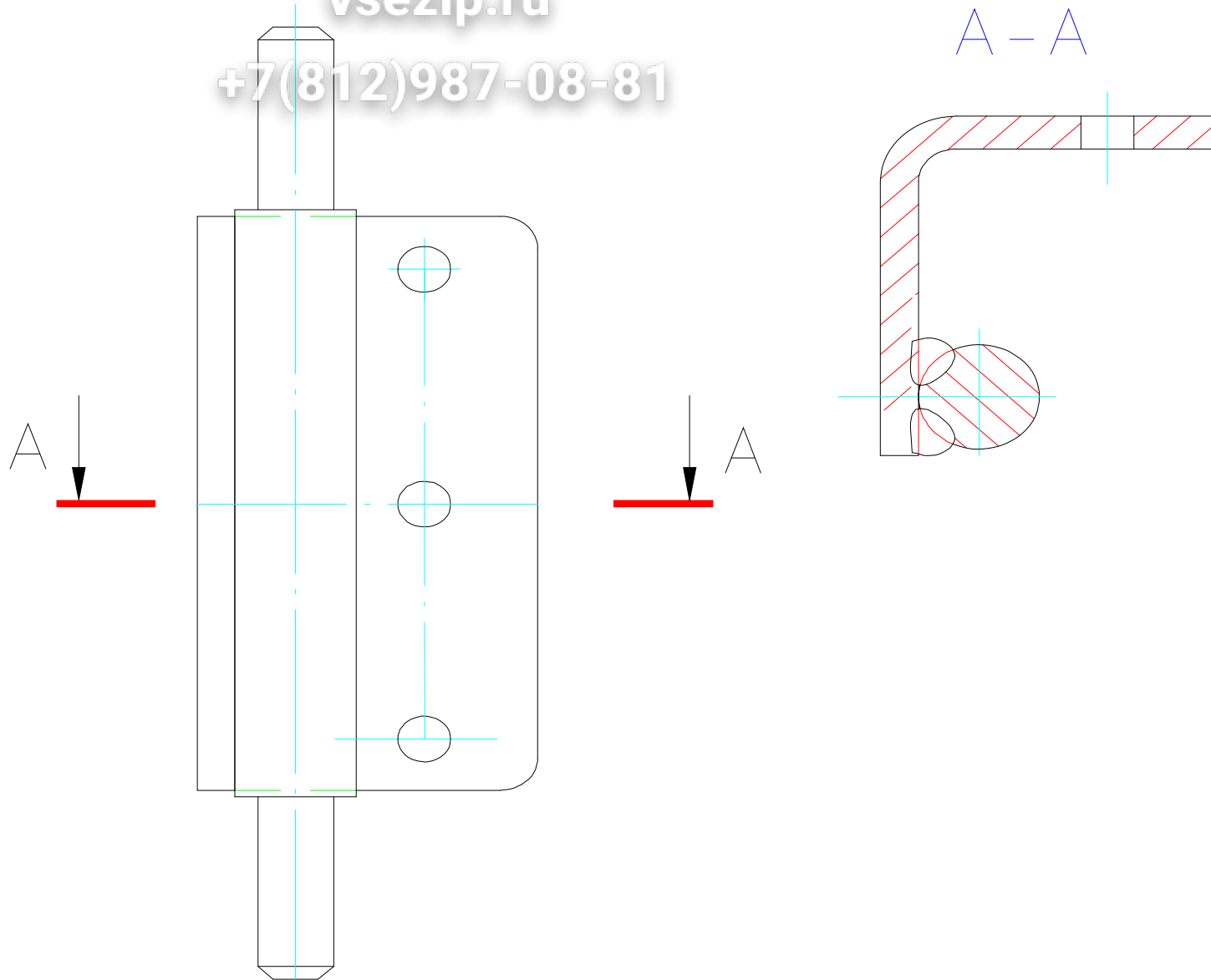


Позиция	Обозначение	Наименование	Кол-во	Ед. изм.	Изменения	Дата изменений	Взаимозаменяемость	Примечание
1	Л10.25.11.000	Шарнир	1	шт				
2	Л10.25.12.000	Горловина	1	шт				
5	Л25.06.08.000-01	Крышка люка	1	шт				
6	ЛО-15.02.05.300	Ручка	1	шт				
8	ЛО-7.03.00.030	Затвор	1	шт				
9	ЛО-7.03.00.600	Замок	1	шт				
11	Л10.06.00.001	Уплотнение	1	шт	ЛО-10.107-15	17.11.2015 г.		
11	Л10.25.00.003-01	Уплотнение	1	шт				
13	Л10.06.00.019-01	Прокладка	6	шт				
14	Л10.06.00.025	Шайба	2	шт				
15	Л10.06.00.029	Планка	1	шт				
18	Л10.06.00.036	Кронштейн	2	шт				
20	Л10.25.00.002	Корпус	1	шт				
22	Л25.06.00.004-01	Уплотнение	1	шт				
25	ЛО-7.03.00.005	Колпачок	1	шт				
27	ЛО-7.03.00.011	Втулка	1	шт				
28	ЛО-7.03.00.013	Втулка	1	шт				
29	ЛО-7.03.00.015	Прокладка	1	шт				
30	ЛО-7.03.00.017	Шайба	1	шт				
31	ЛО-7.03.00.019	Крышка	1	шт				
35	ЛО-30.02.05.003	Втулка	1	шт				
37	ЛС10.07.00.001	Стекло	1	шт				
39	GXZQ-16.29.20	Ввод	1	шт				
44		Болт М6-6gx20.56.019 ГОСТ 7798-70	3	шт				
45		Болт М6-6gx25.56.019 ГОСТ 7798-70	2	шт				
46		Болт М8-6gx16.56.019 ГОСТ 7798-70	1	шт				
47		Болт М8-6gx20.56.019 ГОСТ 7798-70	1	шт				
49		Болт М8-6gx45.56.019 ГОСТ 7798-70	1	шт				
51		Винт с прессшайбой М5-6gx16 оцинк DIN967	1	шт				
53		Винт В.М5-6gx8.56.016 ГОСТ 17473-80	2	шт				
55		Винт В.М5-6gx30.56.016 ГОСТ 17473-8С	2	шт				
57		Винт В.М6-6gx25.56.019 ГОСТ 17473-8С	2	шт				
60		Гайка М6-6Н.6.019 ГОСТ 5915-70	5	шт				
61		Гайка М8-6Н.6.019 ГОСТ 5915-70	1	шт				
63		Кольцо 12 ГОСТ 13942-86	2	шт				
65		Шайба 5 65Г 019 ГОСТ 6402-70	4	шт				
66		Шайба 6 65Г 019 ГОСТ 6402-70	5	шт				
67		Шайба 8 65Г 019 ГОСТ 6402-70	3	шт				
70		Шайба А.5.02.0115 ГОСТ 11371-78	2	шт				
71		Шайба А.6.02.0115 ГОСТ 11371-78	3	шт				
72		Шайба А.8.02.0115 ГОСТ 11371-78	2	шт				
75		Шайба веерная 5 оцинк наружн зуб DIN 6798	1	шт				

Зип Общепит

vsezip.ru

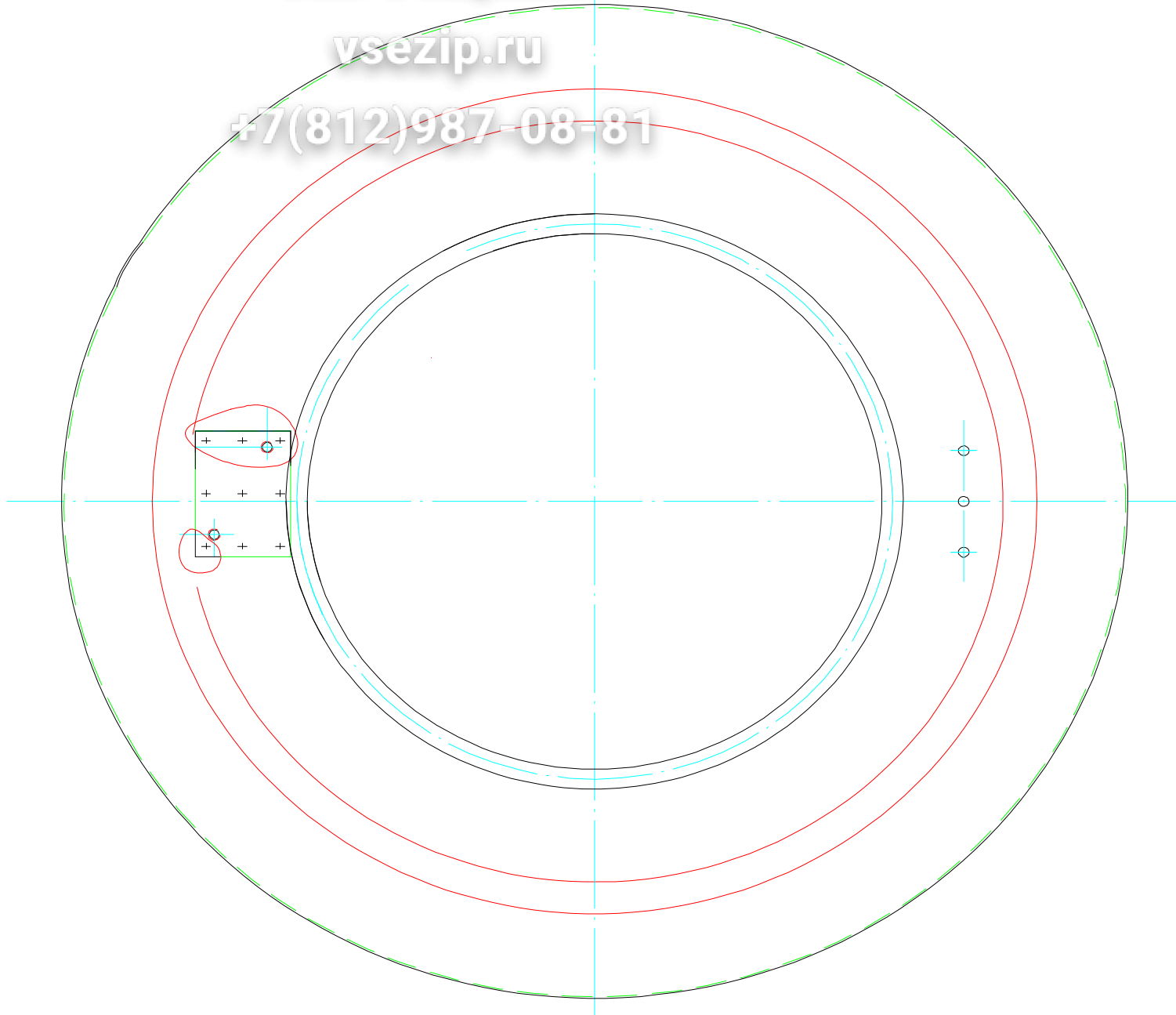
+7(812)987-08-81



Зип Общепит

ysezip.ru

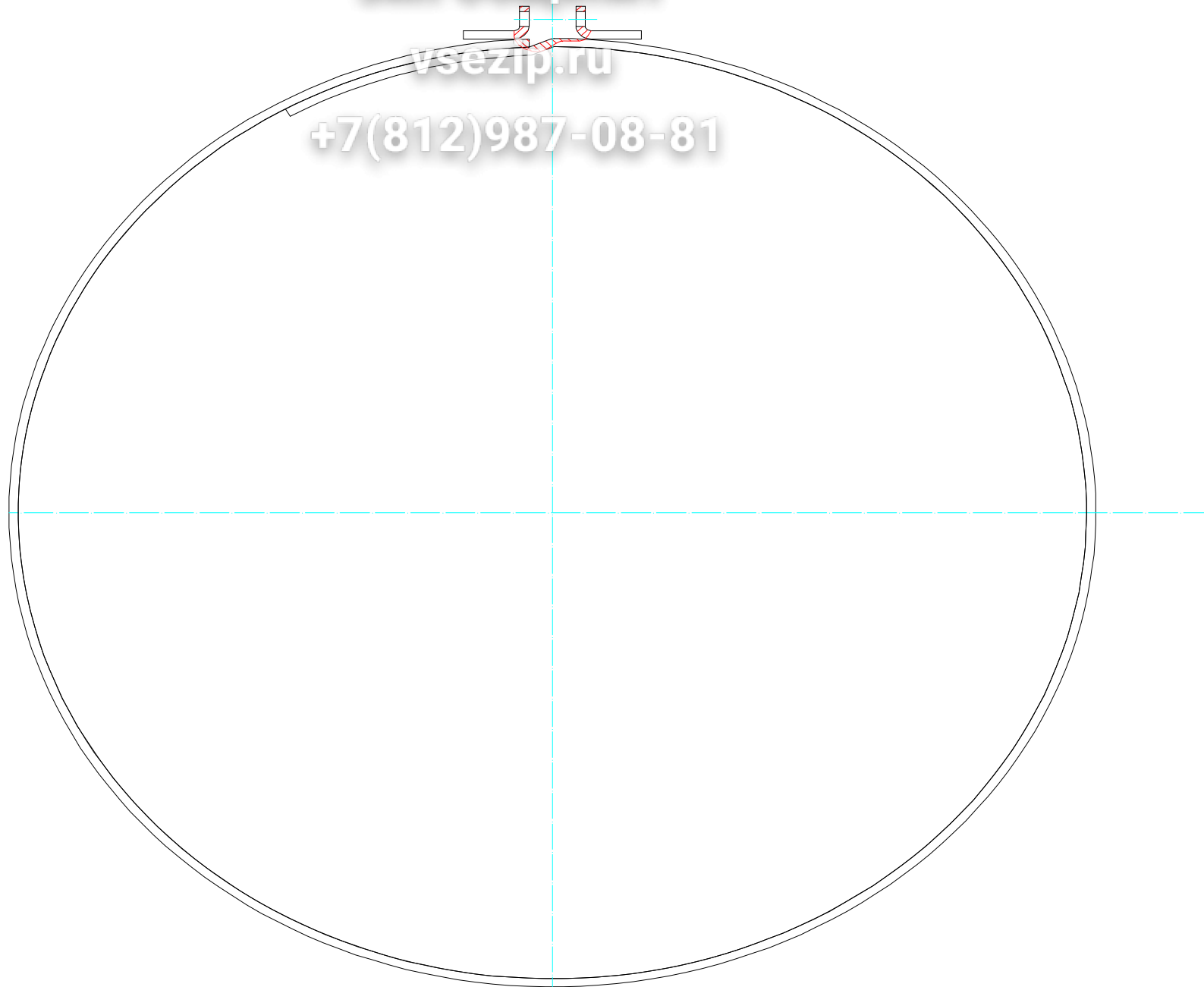
+7(812)987-08-81



Зип Общепит

vsezip.ru

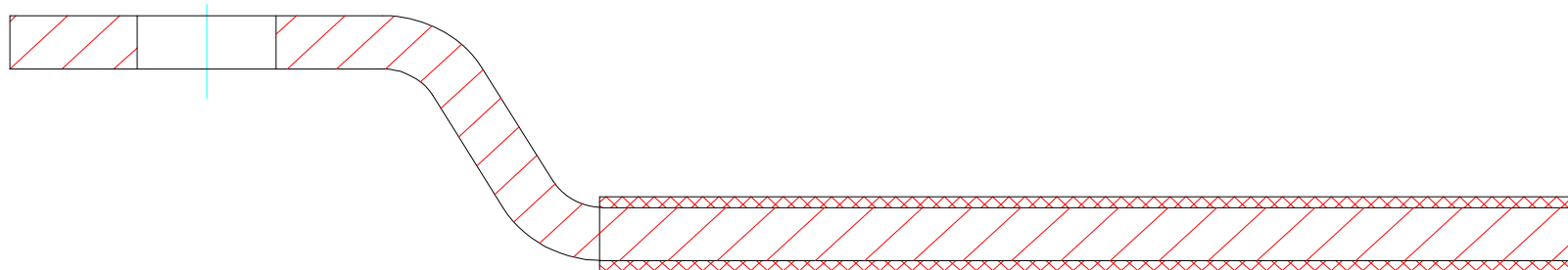
+7(812)987-08-81



Зип Общепит

vsezip.ru

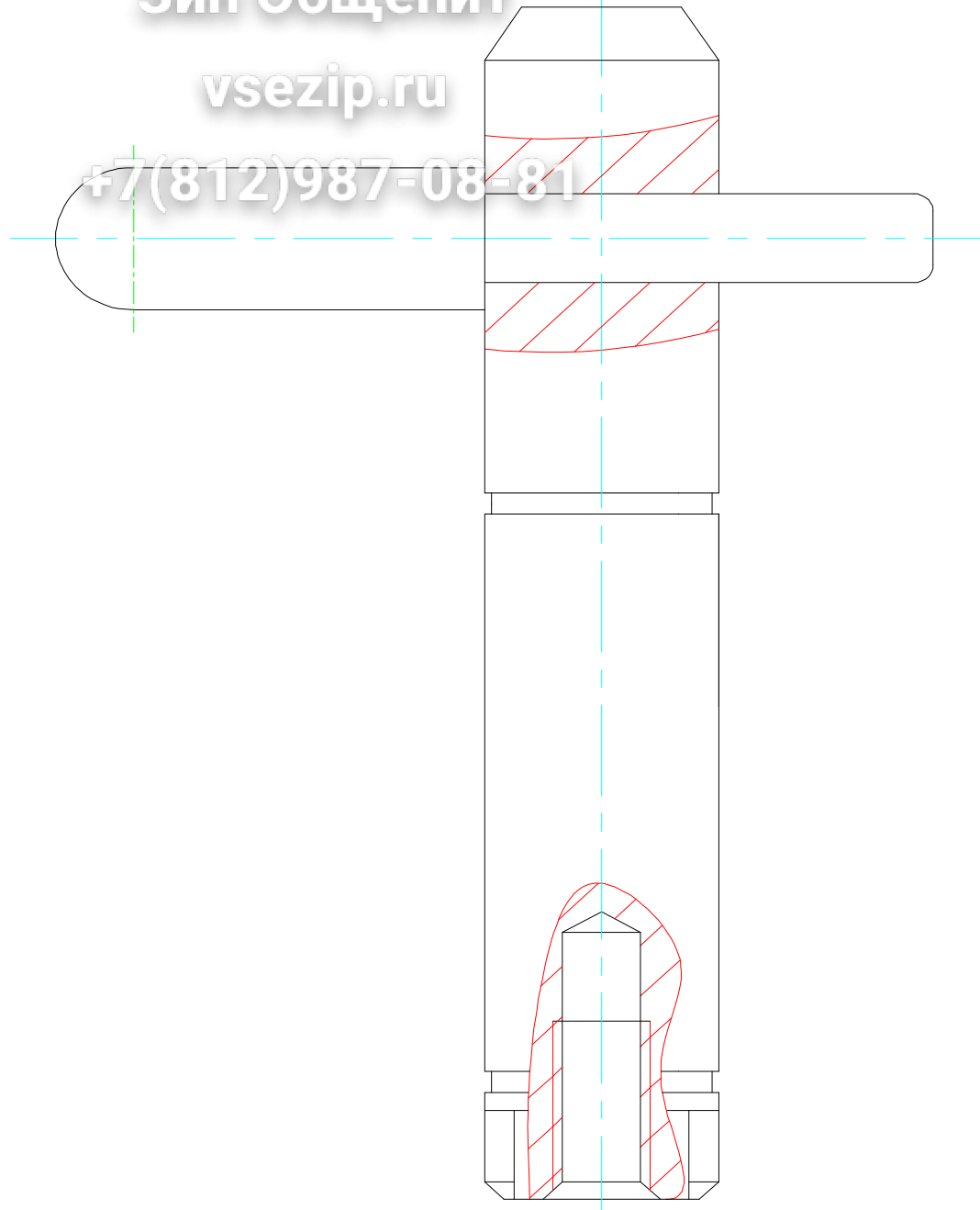
+7(812)987-08-81



Зип Общепит

vsezip.ru

+7(812)987-08-81



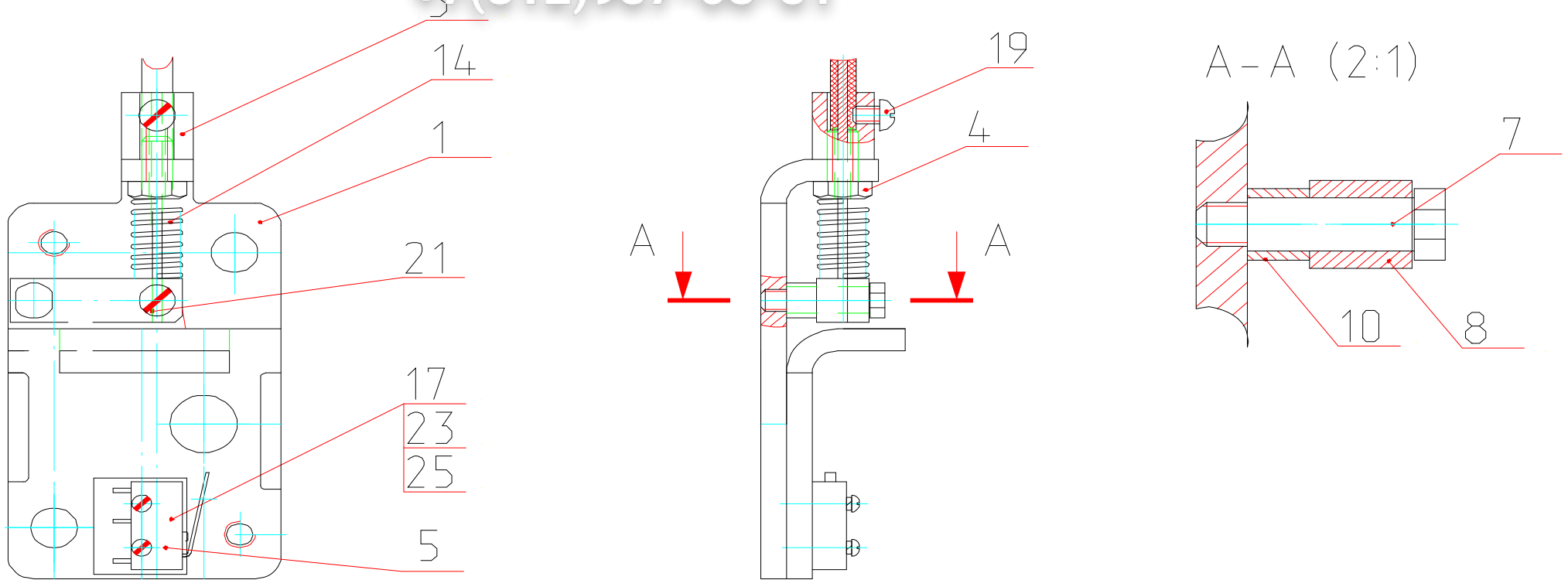
Позиция	Обозначение	Наименование	Кол-во	Ед. изм.	Изменения	Дата изменений	Взаимозаменяемость	Примечание
	ЛО-7.03.00.030	Затвор						

Зип Общепит
vsezip.ru
+7(812)987-08-81

Зип Общепит

vsezip.ru

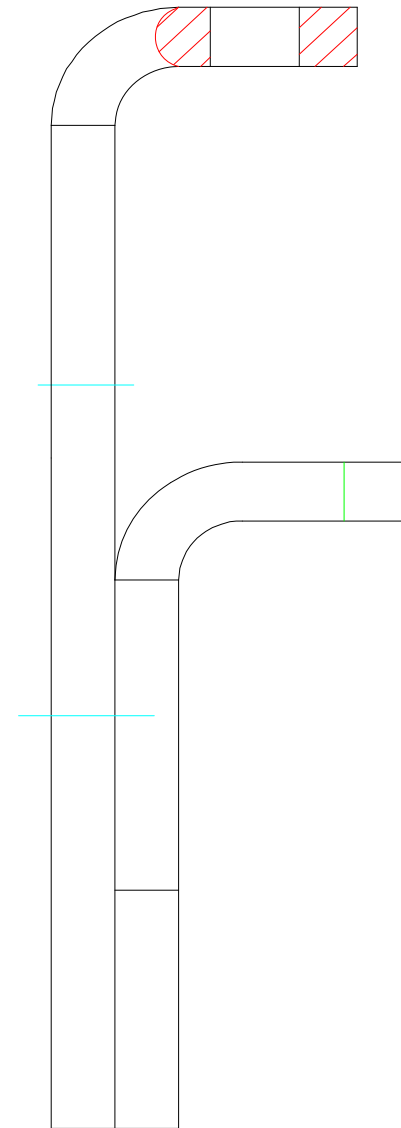
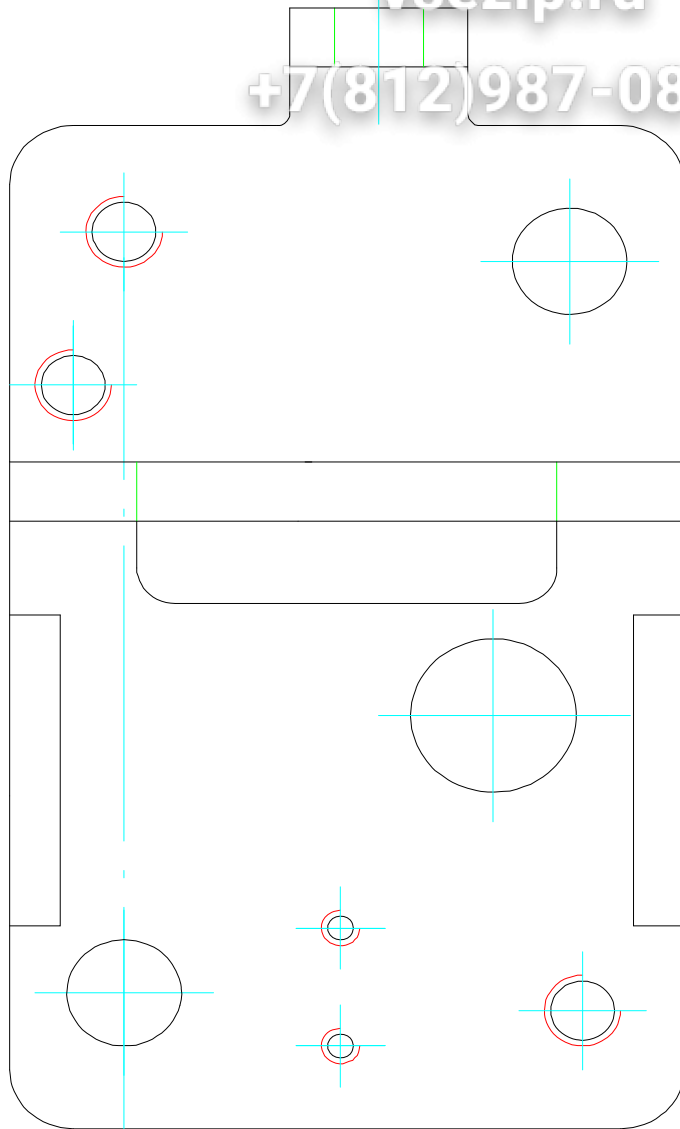
+7(812)987-08-81



Зип Общепит

vsezip.ru

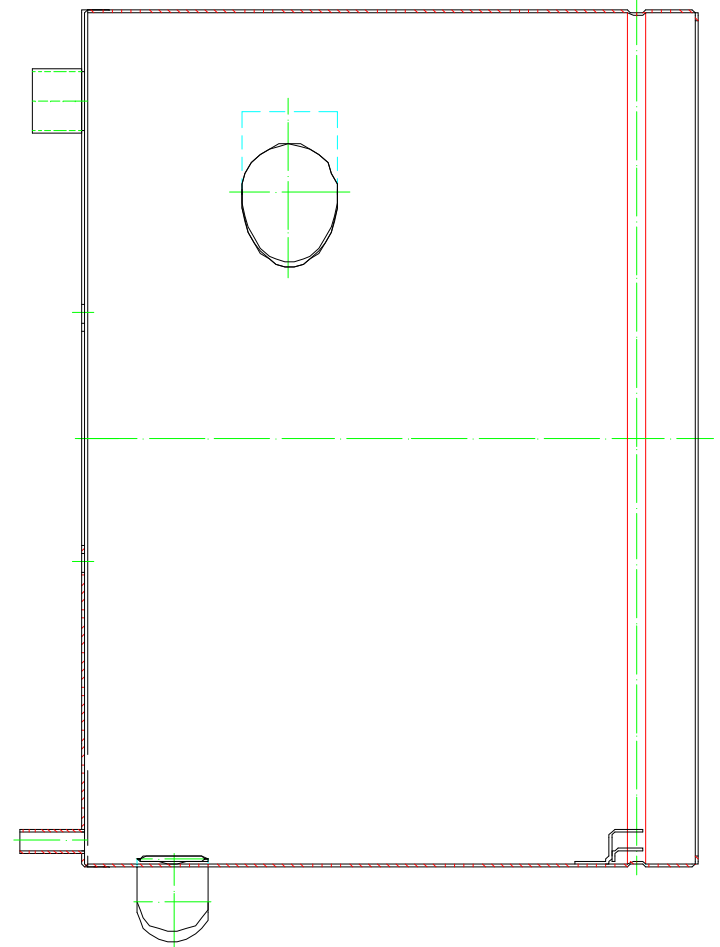
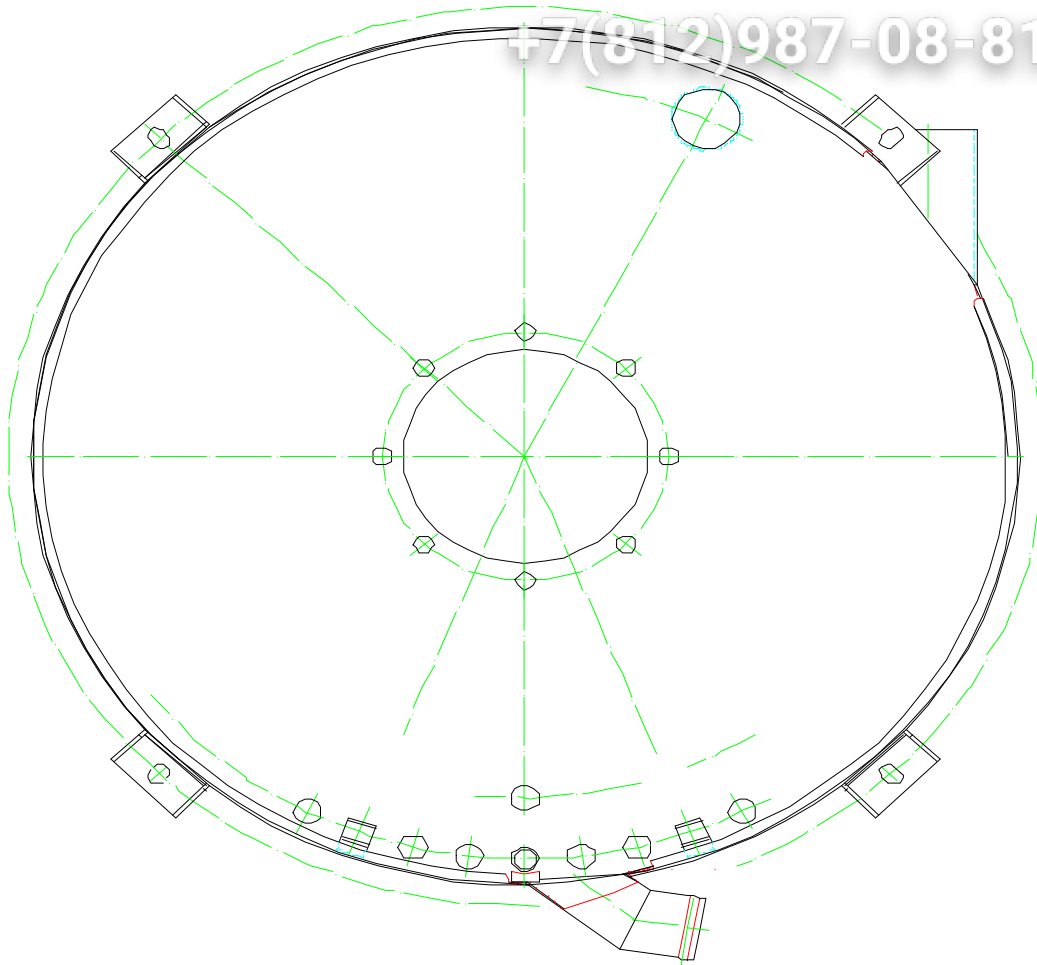
+7(812)987-08-81



Зип Общепит

vsezip.ru

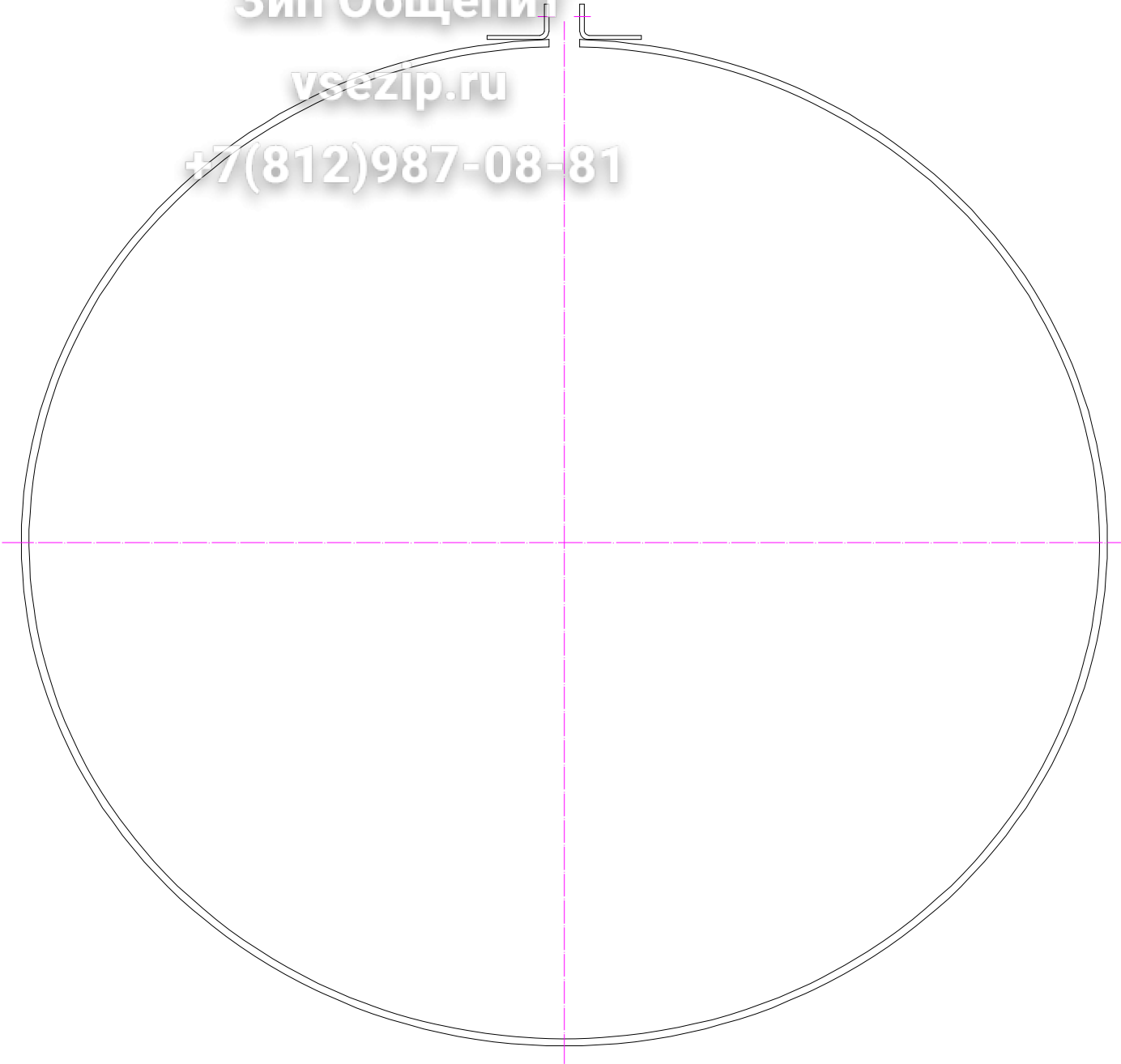
+7(812)987-08-81



Зип Общепит

vsezip.ru

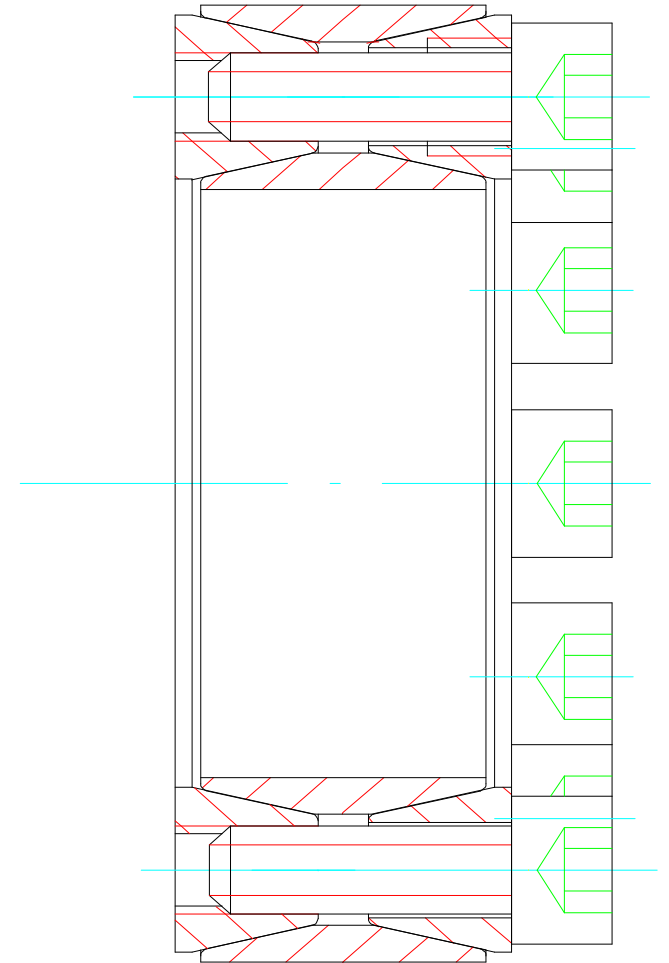
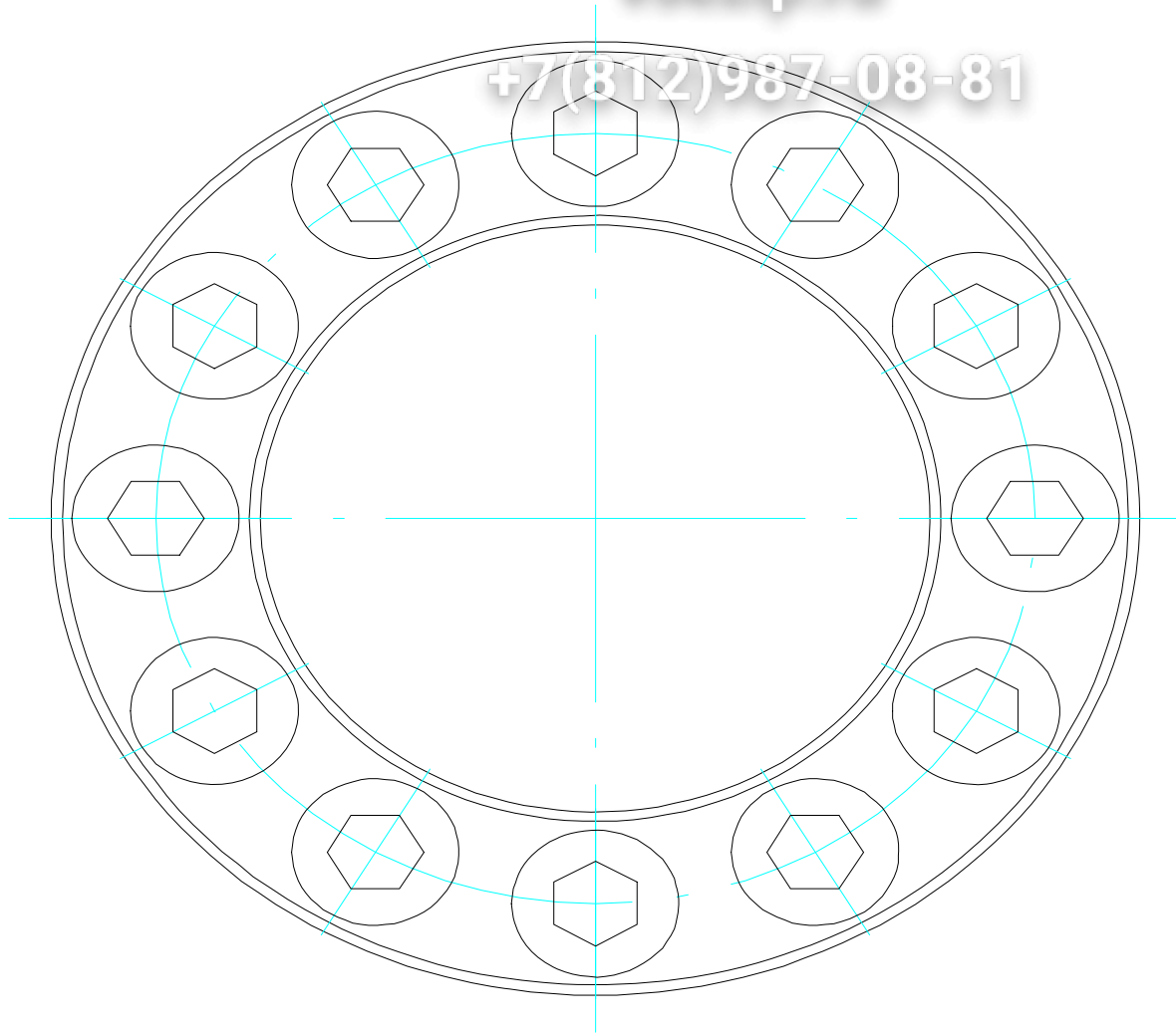
+7(812)987-08-81

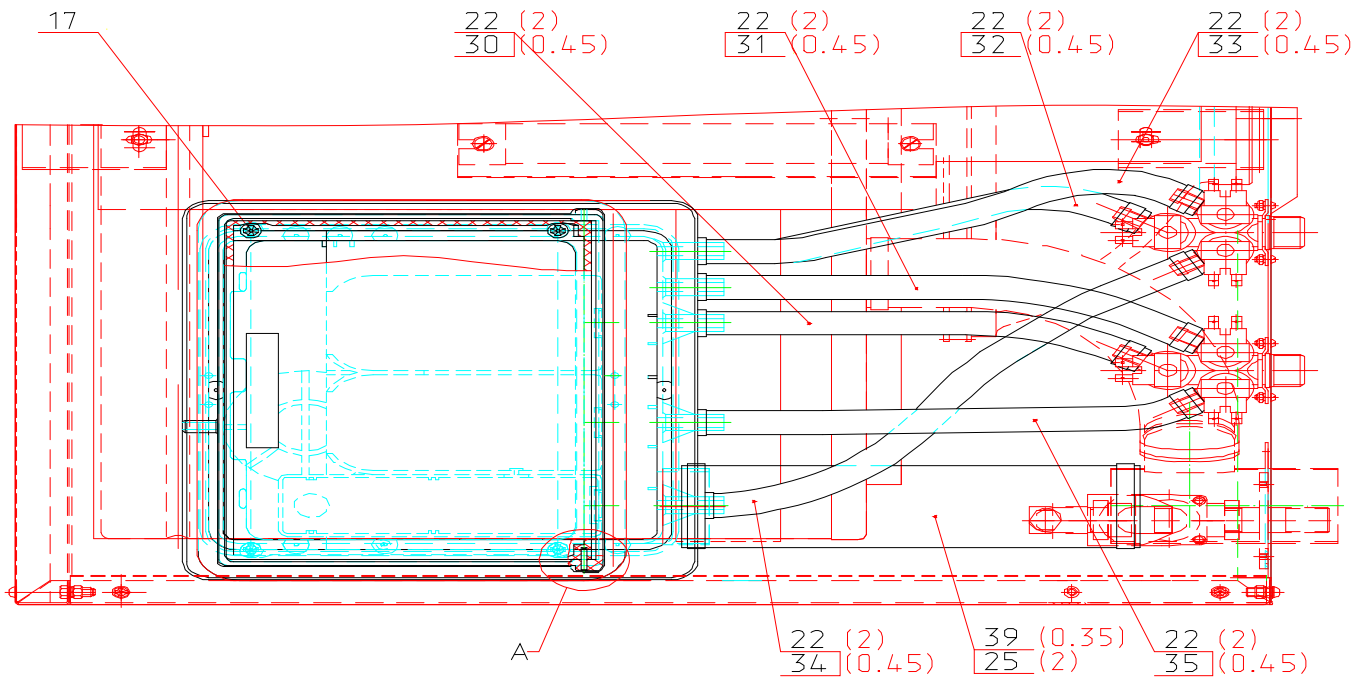
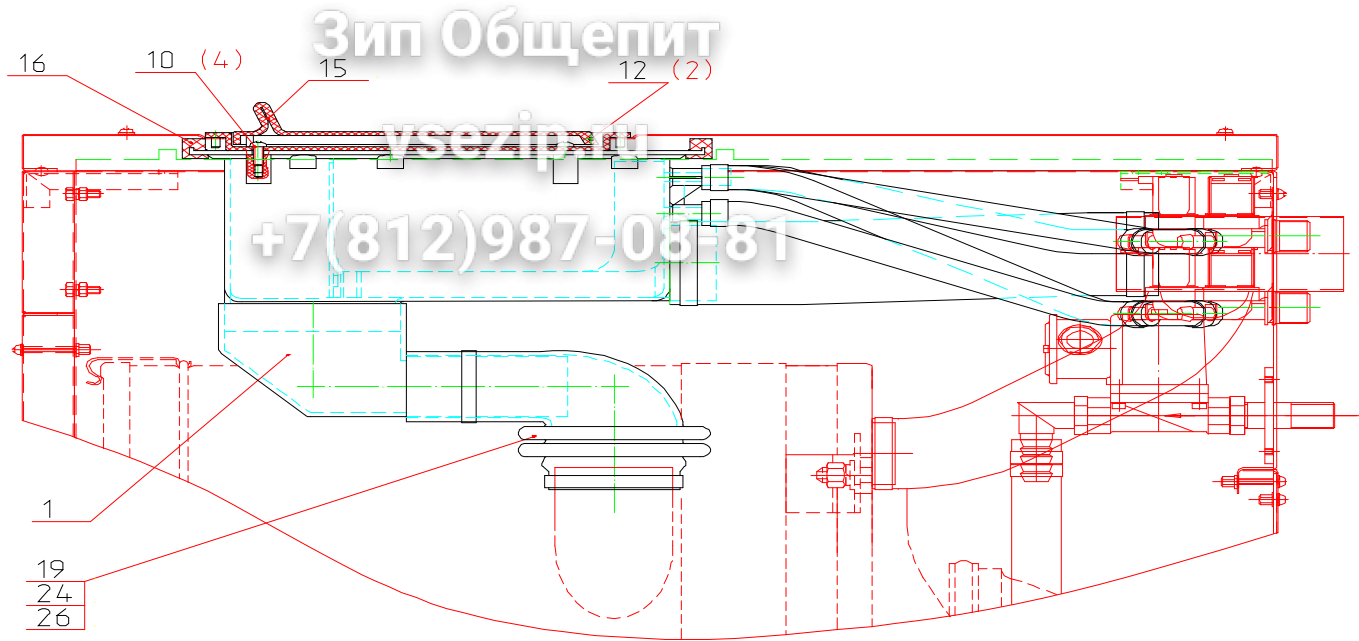


Зип Общепит

vsezip.ru

+7(812)987-08-81

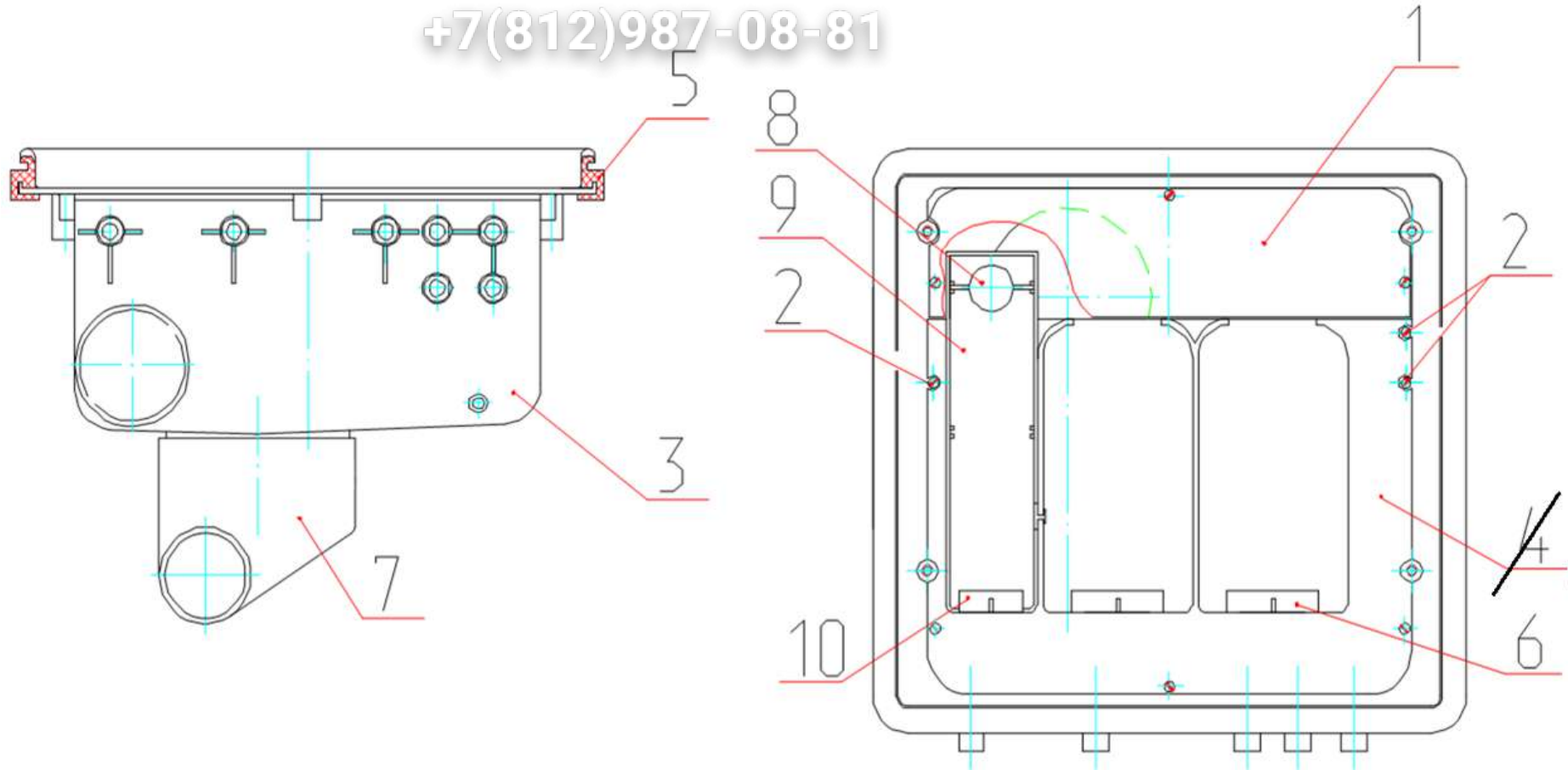




Зип Ощепит

vsezip.ru

+7(812)987-08-81

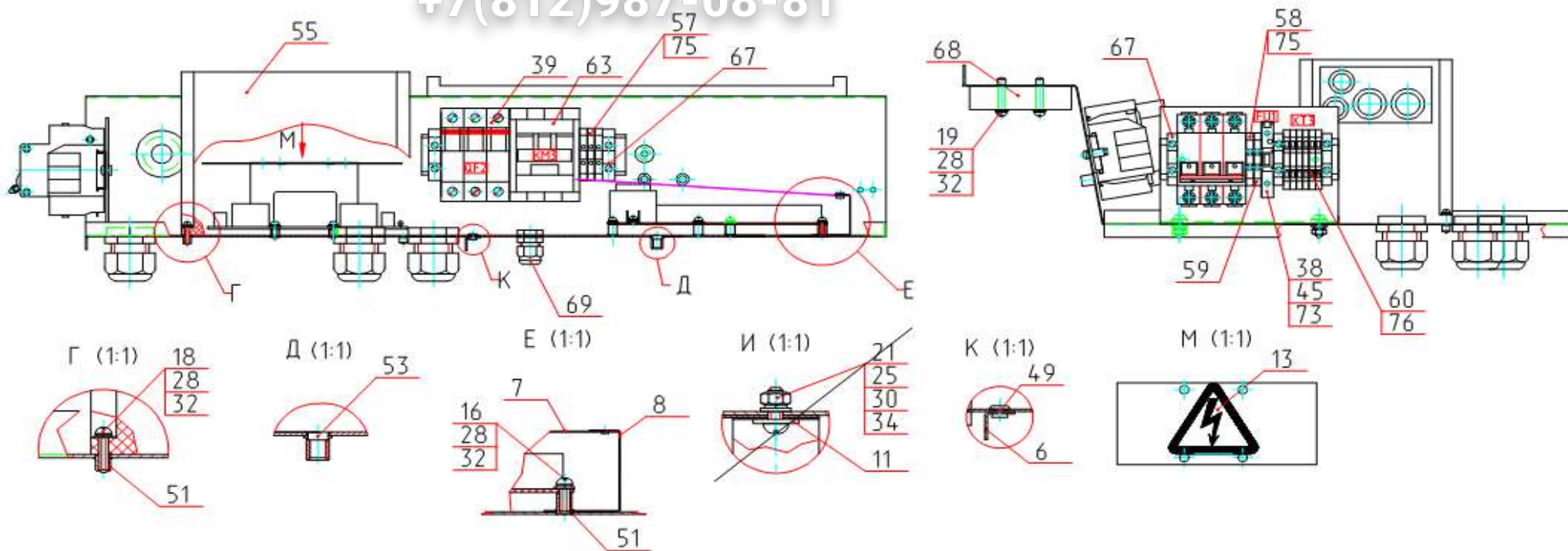


Позиция	Обозначение	Наименование	Кол-во	Ед. изм.	Изменения	Дата изменений	Взаимозаменяемость	Примечание
1	B15.27.01.001	Экран	1	шт				
2		Саморез 2,9x13 DIN 7981	12	шт	B15.32-16	27.05.16 г.		
2		Саморез 2,9x13 A2 DIN 7982	12	шт				
3		ПВХ дозатор в сборе 223/00102/30 ALS	1	шт				
4		Дефлектор F200047800 ALS	1	шт	B15.33-16	24.11.16 г.		
5		Уплотнение 223/00109/009001522 верхнее для дозатора PB3 ALS	1	шт				
6		Форсунка 223/00102/069001503 для дозатора PB3 ALS	2	шт				
7		Воронка 223/00195/009001537 выход для дозатора 50мм ALS	1	шт				
8		Сифон 223/00102/049001507 для емкости полоскания PB3 ALS	1	шт				
9		Емкость 223/00102/039001506 для полоскания PB3 ALS	1	шт				
10		Форсунка 223/00102/059001508 для смягчителя PB3 ALS	1	шт				

Зип Общепит

vsezip.ru

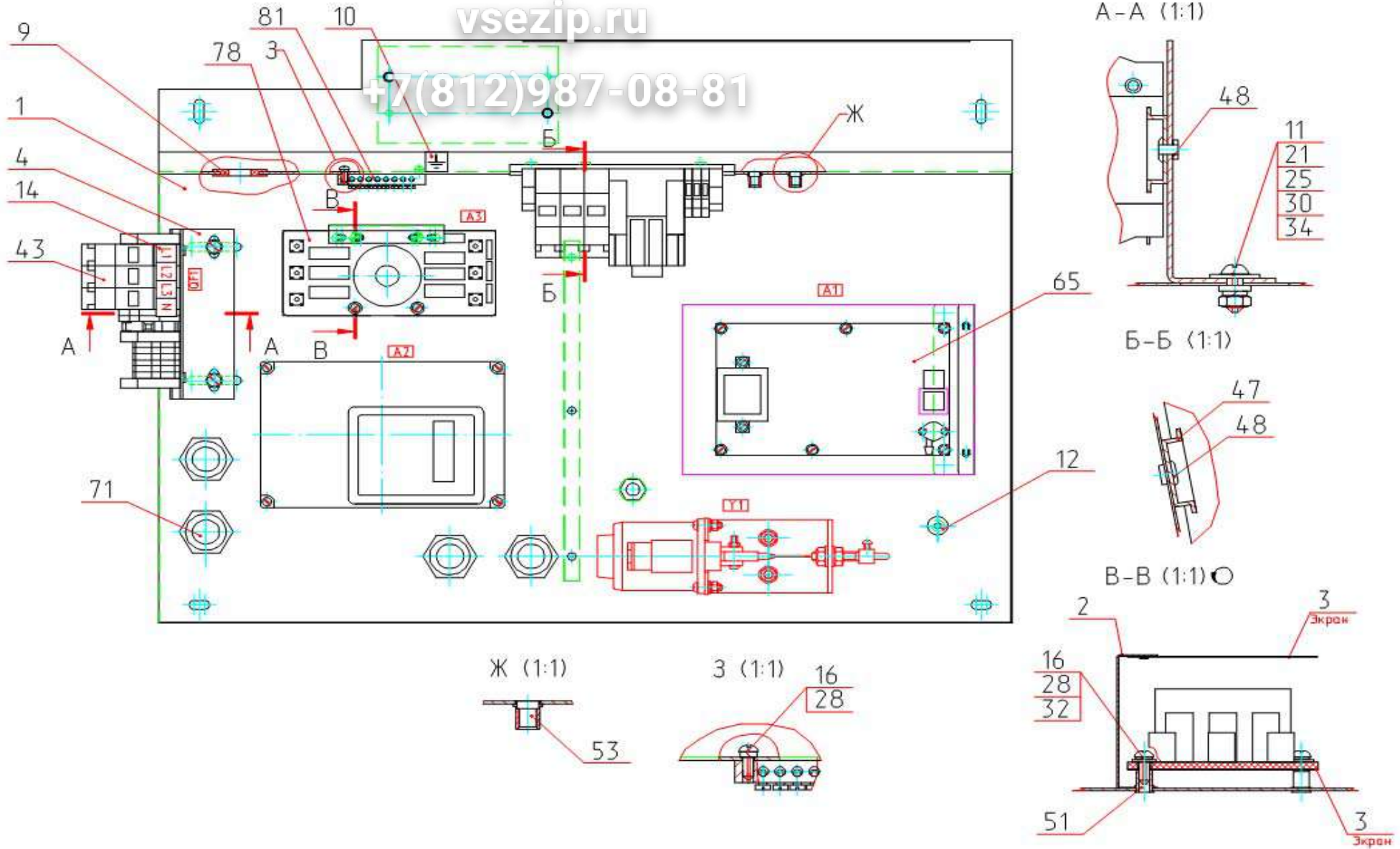
+7(812)987-08-81



Зип Общепит

vsezip.ru

+7(812)987-08-81

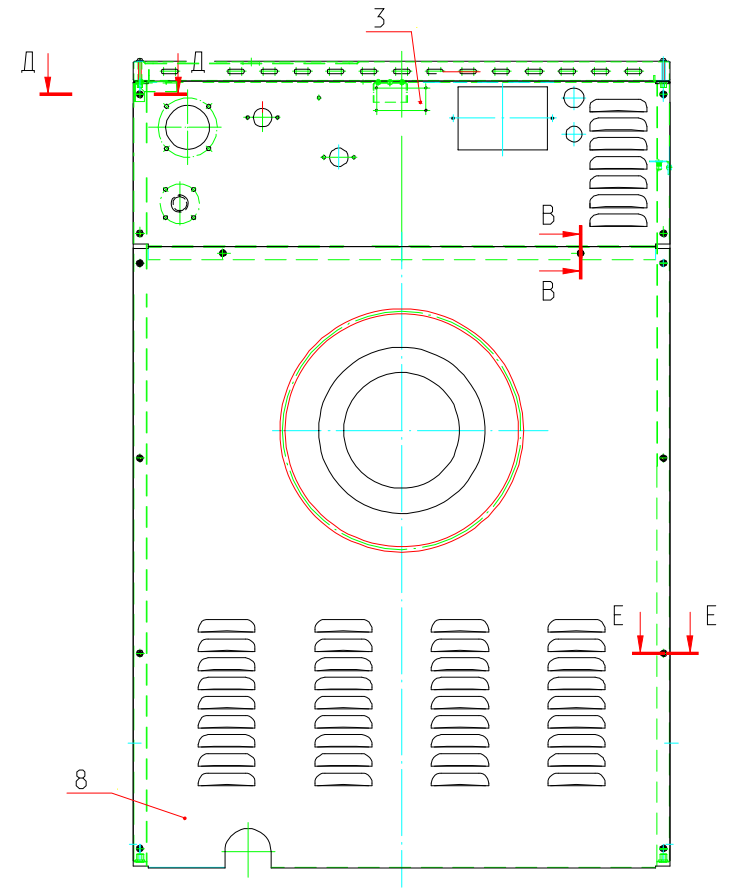
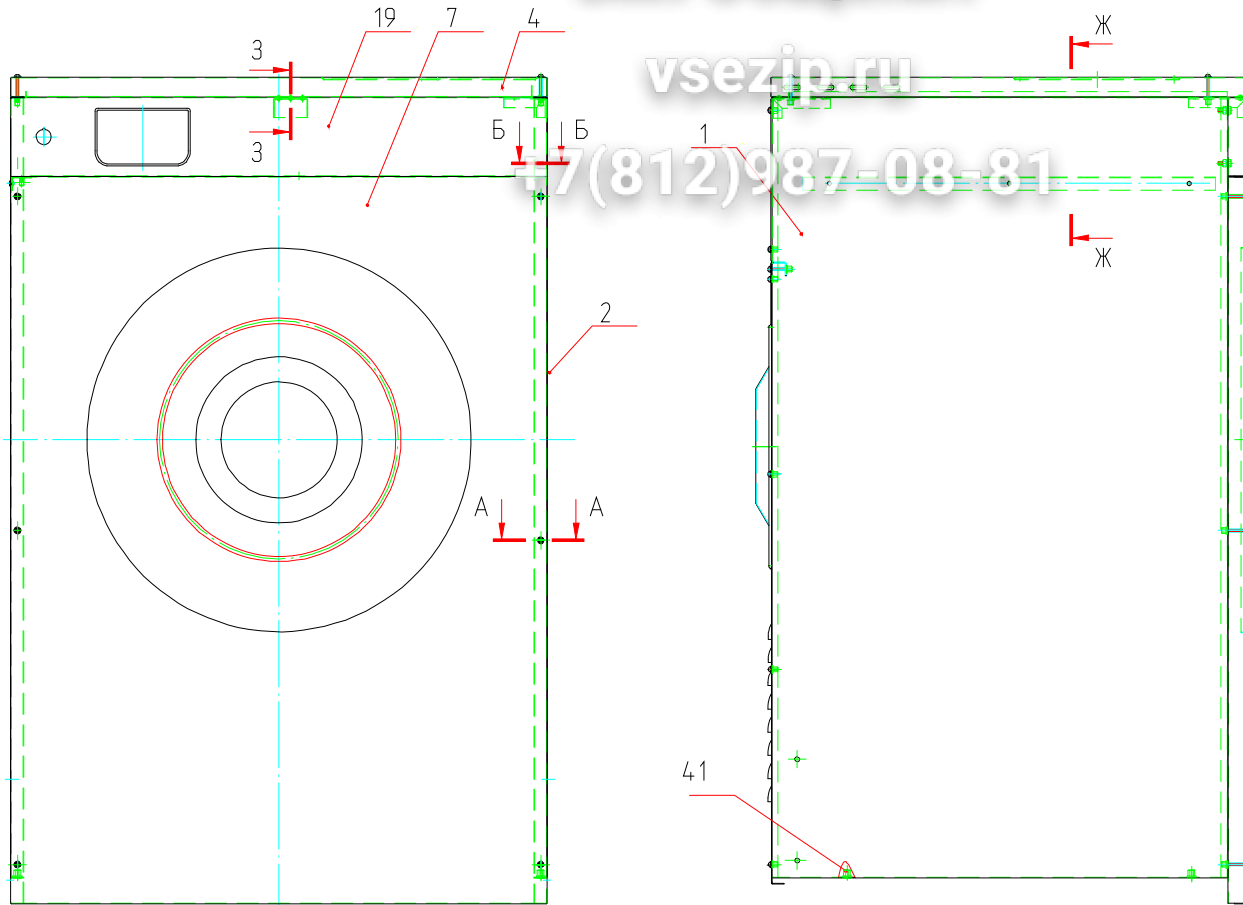


Позиция	Обозначение	Наименование	Кол-во	Ед. изм.	Изменения	Дата изменений	Взаимозаменяемость	Примечание
1	ЛО-10.16.00.001	Панель электрооборудования	1	шт	ЛО-10.112-17	28.02.17 г.		с 2397 з/н
2	ВО-30.14.00.005	Кронштейн для FLT фильтра	1	шт				
3	ЛО-15.05.00.023	Экран для FLT фильтра	2	шт				
4	ЛО-7.21.00.002	Кронштейн	1	шт				
5	ЛО-15.05.00.002	Кожух	1	шт	ЛО-10.112-17	28.02.17 г.		с 2397 з/н
6	В18.46.00.002	Уголок	1	шт				
7	В18.46.00.003	Экран	1	шт				
8	В35.45.00.002	Кронштейн	1	шт				
9	КП-129.05.00.002-01	Сальник	1	шт				
10	КП-223.01.00.019	Аппликация	1	шт				
11	Л10.06.00.025	Шайба	4	шт	ЛО-10.112-17	28.02.17 г.		с 2397 з/н
11	Л10.06.00.025	Шайба	2	шт				
12	GXZQ-16.29.20	Ввод	2	шт				
13	ЛС25.14.00.003	Аппликация	1	шт				
14	ЛО-10.07.00.004	Аппликация	1	шт				
16		Винт В.М4-6gx8.56.016 ГОСТ 17473-80	12	шт				
18		Винт В.М4-6gx16.56.016 ГОСТ 17473-80	4	шт				
19		Винт В.М4-6gx35.56.016 ГОСТ 17473-80	2	шт	ЛО-10.112-17	28.02.17 г.		с 2397 з/н
21		Винт В.М6-6gx16.56.019 ГОСТ 17473-80	4	шт	ЛО-10.112-17	28.02.17 г.		с 2397 з/н
21		Винт В.М6-6gx16.56.019 ГОСТ 17473-80	2	шт				
25		Гайка М6-6Н.6.019 ГОСТ 5915-70	4	шт	ЛО-10.112-17	28.02.17 г.		с 2397 з/н
25		Гайка М6-6Н.6.019 ГОСТ 5915-70	2	шт				
28		Шайба 4 65Г 016 ГОСТ 6402-70	16	шт	ЛО-10.112-17	28.02.17 г.		с 2397 з/н
28		Шайба 4 65Г 016 ГОСТ 6402-70	18	шт				
30		Шайба 6 65Г 019 ГОСТ 6402-70	4	шт	ЛО-10.112-17	28.02.17 г.		с 2397 з/н
30		Шайба 6 65Г 019 ГОСТ 6402-70	2	шт				
32		Шайба А.4.02.0115 ГОСТ 11371-78	16	шт	ЛО-10.112-17	28.02.17 г.		с 2397 з/н
32		Шайба А.4.02.0115 ГОСТ 11371-78	18	шт				
34		Шайба А.6.02.0115 ГОСТ 11371-78	4	шт	ЛО-10.112-17	28.02.17 г.		с 2397 з/н
34		Шайба А.6.02.0115 ГОСТ 11371-78	2	шт				
38		Вставка плавкая ВП 2Б-1В 2А ОУО.481.005ТУ	1	шт				
39		Выключатель ВА47-29-3Р-С 10А 400В ТУ2000 АГИЕ.641.235.003	1	шт				
43		Выключатель ВА47-29-3Р-С 32А 400В ТУ2000 АГИЕ.641.235.003	1	шт				
45		Держатель предохранителя ASK 2 LD-220 "KLEMSAN"	1	шт				
47		DIN-рейка 35мм "AUSPICIOUS"	0,3	м				
48		Закlepка MFX 10024010 4,0x10,0	4	шт				
49		Закlepка MFX 10314006 4,0x6,0	3	шт				
51		Закlepка-гайка MFX шестигранная 23H04KVO25	8	шт	ЛО-10.112-17	28.02.17 г.		с 2397 з/н
51		Закlepка-гайка MFX шестигранная 23H04KVO25	10	шт				
53		Закlepка-гайка MFX шестигранная 23H06KVO25	4	шт				
55		Инвертор CHF100A-2R2G-4 2,2 кВт, 380В "INVT"	1	шт				
57		Клеммник AVK-2.5 серый "KLEMSAN"	3	шт				
58		Клеммник AVK-4 синий "KLEMSAN"	1	шт				
59		Клеммник AVK-2.5/4 Т желт.зел. с заземл "KLEMSAN"	1	шт				
60		Клемма пружинная YBK-2,5 серая "KLEMSAN"	6	шт				
63		Контактор КМИ-11811 230В 18А ТУ02 АГИЕ.644336.028	1	шт				
65		Контроллер управления МСУ 402 АТЕК.468382.004 ТУ	1	шт				
67		Ограничитель на DIN-рейку WGD 1 "KLEMSAN"	5	шт				
68		Резистор DR 300Вт 100 Ом Фирма "LG"	1	шт	ЛО-10.112-17	28.02.17 г.		с 2397 з/н

Зип Общепит

vsezip.ru

7(812)987-08-81



A-A (1:1)

Б-Б (1:1)

В-В (1:1)

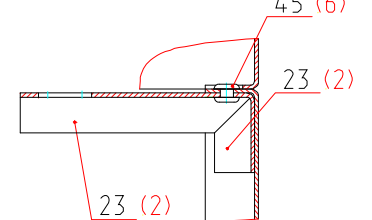
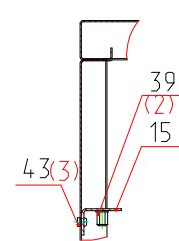
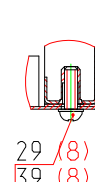
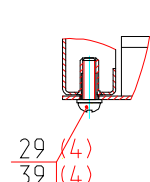
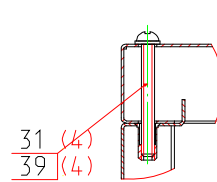
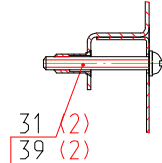
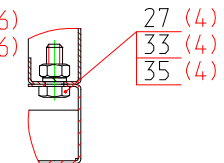
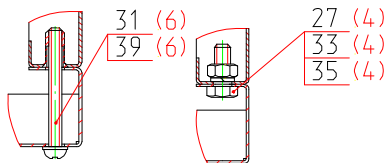
Г-Г (1:1)

Д-Д (1:1)

Е-Е (1:1)

Ж-Ж(1:2)

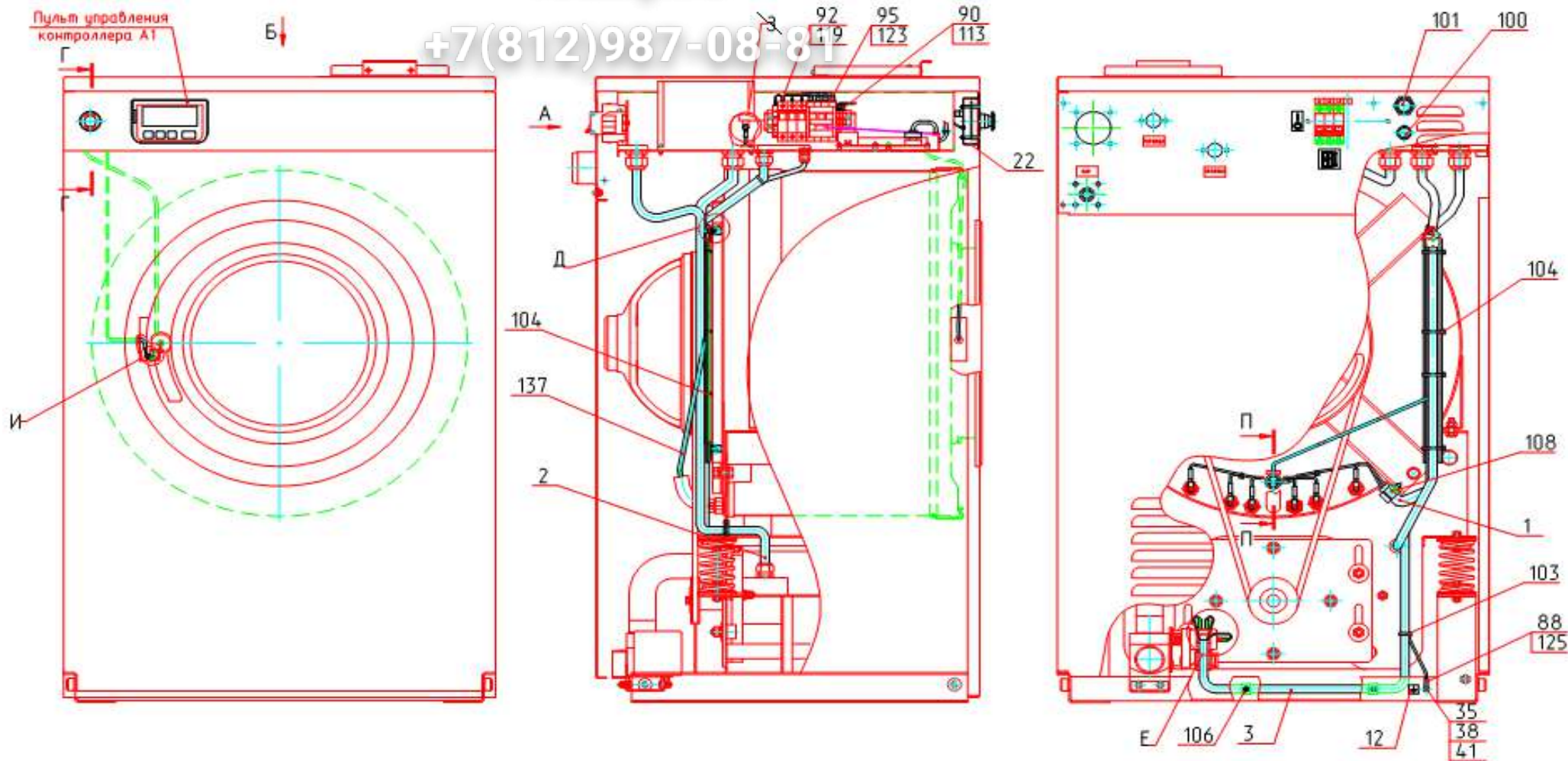
3-3 (1:1)



Зип Общепит

vsezip.ru

+7(812)987-08-81

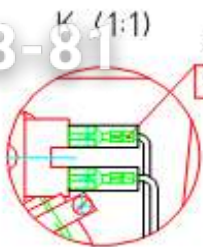
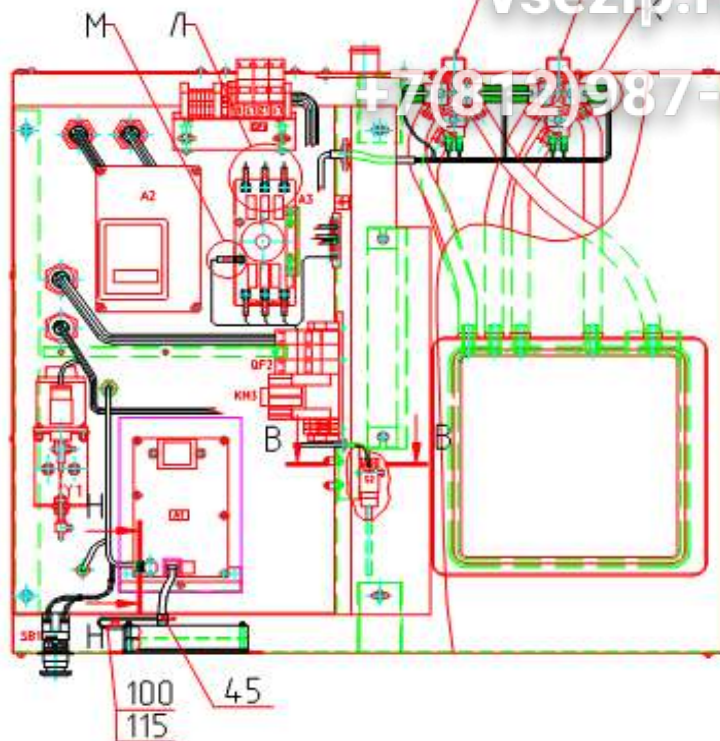


Зип Общепит

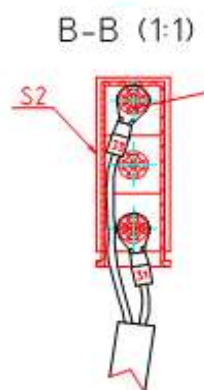
Клапан хол. воды Y3
Клапан гор. воды Y2

vsezip.ru

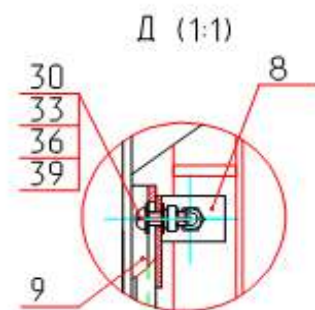
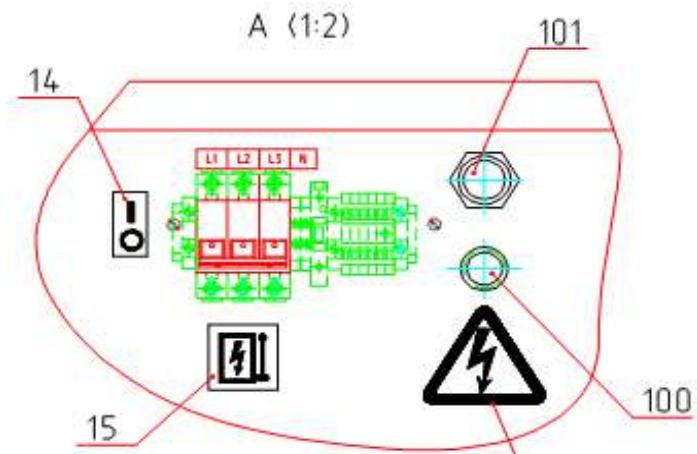
7 (812) 987-08-81



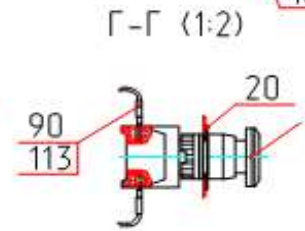
97
113



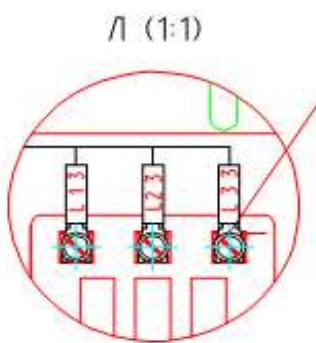
80
128



30
33
36
39

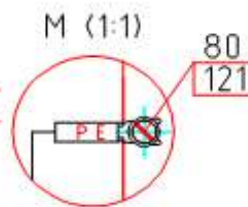


Г-Г (1:2)



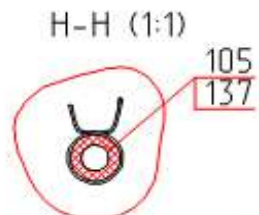
Л (1:1)

80
119



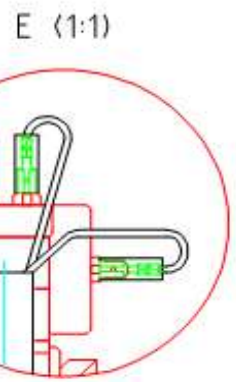
М (1:1)

80
121

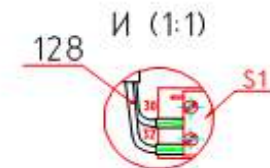


H-H (1:1)

105
137

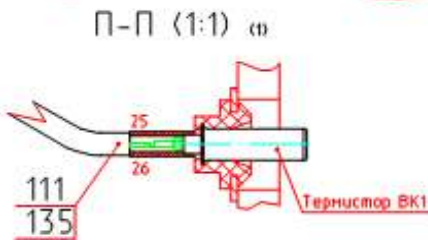


Е (1:1)



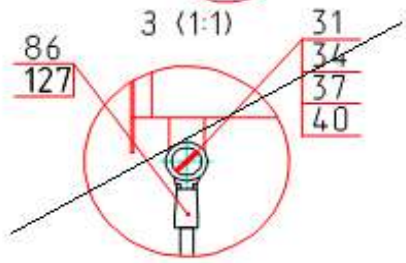
И (1:1)

128



П-П (1:1) м

111
135



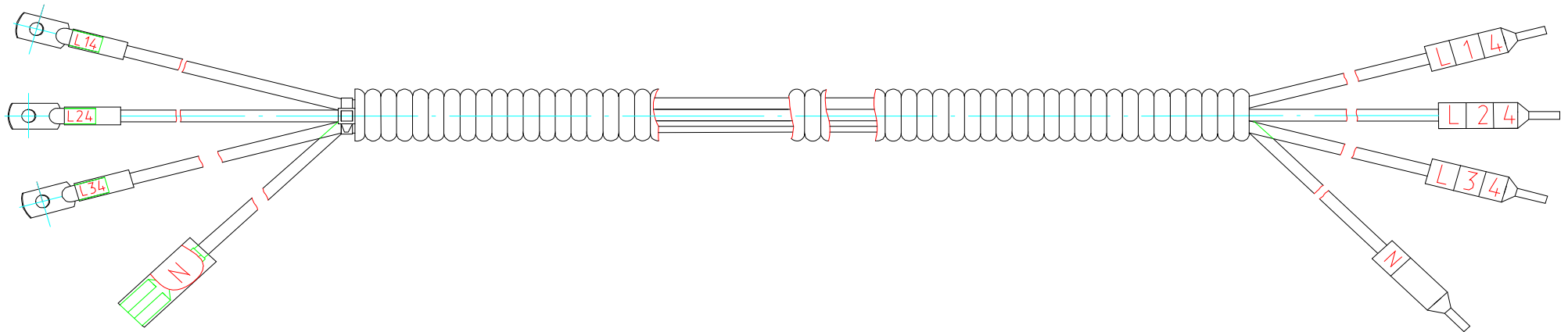
3 (1:1)

86
127

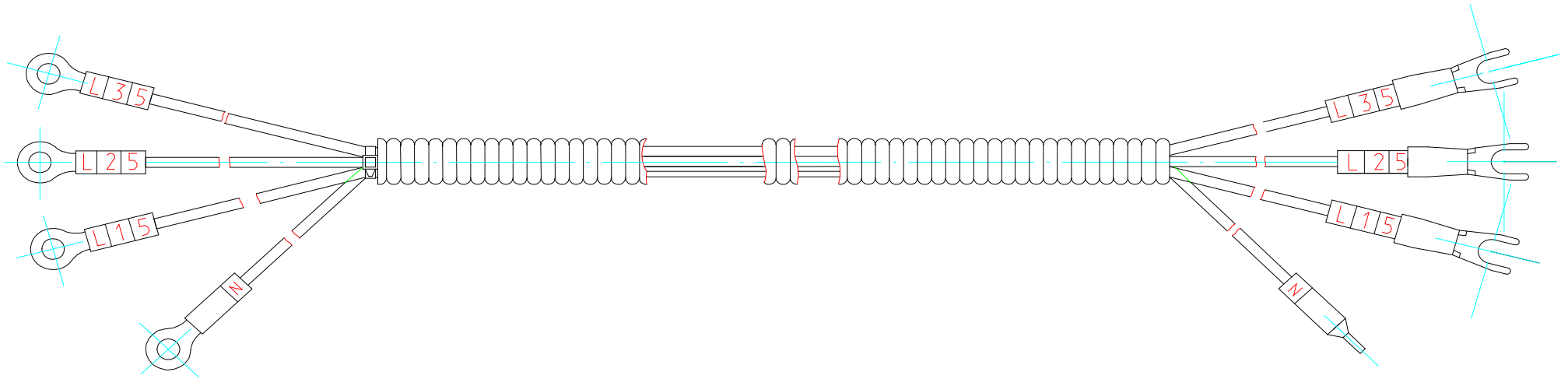
31
34
37
40

Позиция	Обозначение	Наименование	Кол-во	Ед. изм.	Изменения	Дата изменений	Взаимозаменяемость	Примечание
1	ЛО-10.07.01.000	Жгут ТЭНов	1	шт				
2	ЛО-10.07.02.000	Жгут подключения двигателя	1	шт				
3	ЛО-10.07.03.000	Жгут сливного клапана	1	шт				
8	ЛО-10.07.00.002	Уголок	2	шт				
9	ЛО-10.07.00.003	Рейка	1	шт				
12	КП-223.01.00.019	Аппликация	1	шт				
14	ЛС25.00.00.014-01	Аппликация	1	шт				
15	ЛС25.00.00.014-02	Аппликация	1	шт				
16	ЛС25.14.00.003	Аппликация	1	шт				
20	ЛЦ10.02.00.019-01	Шайба регулировочная	1	шт	ЛО-10.110-16	25.05.16 г.		
20	ВО-100.08.00.002	Аварийный стоп	1	шт				
22	В35.12.00.002	Кожух	1	шт				
23	В35.12.00.003	Аппликация липкая	1	шт				
30		Винт В.М4-6gx12.56.016 ГОСТ 17473-80	8	шт				
31		Винт В.М5-6gx12.56.016 ГОСТ 17473-80	2	шт	ЛО-10.112-17	28.02.17 г.		с 2397 з/н
33		Гайка М4-6Н.6.016 ГОСТ 5915-70	8	шт				
34		Гайка М5-6Н.6.016 ГОСТ 5915-70	2	шт	ЛО-10.112-17	28.02.17 г.		с 2397 з/н
35		Гайка М6-6Н.6.019 ГОСТ 5915-70	2	шт				
36		Шайба 4 65Г 016 ГОСТ 6402-70	8	шт				
37		Шайба 5 65Г 019 ГОСТ 6402-70	2	шт	ЛО-10.112-17	28.02.17 г.		с 2397 з/н
38		Шайба 6 65Г 019 ГОСТ 6402-70	2	шт				
39		Шайба А.4.02.0115 ГОСТ 11371-78	12	шт				
40		Шайба А.5.02.0115 ГОСТ 11371-78	4	шт	ЛО-10.112-17	28.02.17 г.		с 2397 з/н
41		Шайба А.6.02.0115 ГОСТ 11371-78	4	шт				
42		Кнопка LEB-22-1-О/С-Р красн с фикс гриб "AUSPICIOUS"	1	шт				
45		Кабель патч-корд UTP, RJ-45, Кат.5е, 0.5м	1	шт				
50		Маркер для провода ЕС 0 "0" (1.5mm) "Техэлектро"	2	шт				
51		Маркер для провода ЕС 0 "1" (1.5mm) "Техэлектро"	10	шт				
52		Маркер для провода ЕС 0 "2" (1.5mm) "Техэлектро"	12	шт				
54		Маркер для провода ЕС 0 "3" (1.5mm) "Техэлектро"	12	шт				
56		Маркер для провода ЕС 0 "5" (1.5mm) "Техэлектро"	4	шт				
64		Маркер для провода ЕС 0 "L" (1.5mm) "Техэлектро"	15	шт				
66		Маркер для провода ЕС 0 "N" (1.5mm) "Техэлектро"	1	шт				
70		Маркер для провода ЕС 2 "1" (4mm) "Техэлектро"	8	шт				
72		Маркер для провода ЕС 2 "2" (4mm) "Техэлектро"	2	шт				
74		Маркер для провода ЕС 2 "3" (4mm) "Техэлектро"	2	шт				
78		Маркер для провода ЕС 2 "L" (4mm) "Техэлектро"	6	шт				
80		Наконечник НВИ 1.5-4 вилочный изолированный	12	шт				
82		Наконечник НВИ 2.5-4 вилочный изолированный	3	шт				
86		Наконечник НКИ 2,5-5 кольцевой изолированный	2	шт	ЛО-10.112-17	28.02.17 г.		с 2397 з/н
88		Наконечник НКИ 6-6 кольцевой изолированный	1	шт				
90		Наконечник штыревой втулочный НШВИ 0.5-8	20	шт				
91		Наконечник штыревой втулочный НШВИ (2) 1.0-8	1	шт				
92		Наконечник штыревой втулочный НШВИ 1.5-8	6	шт				
94		Наконечник штыревой втулочный НШВИ 4-10	3	шт				
95		Наконечник штыревой втулочный НШВИ (2) 4-12 двойной	3	шт				
97		Разъем плоский РРПИ М 1.5 7 0.8 ТУ 3424-001-59861269-2004	13	шт	ЛО-10.108-15	30.11.15 г.		

Зип Общепит
vsezip.ru
+7(812)987-08-81



Зип Общепит
vsezip.ru
+7(812)987-08-81



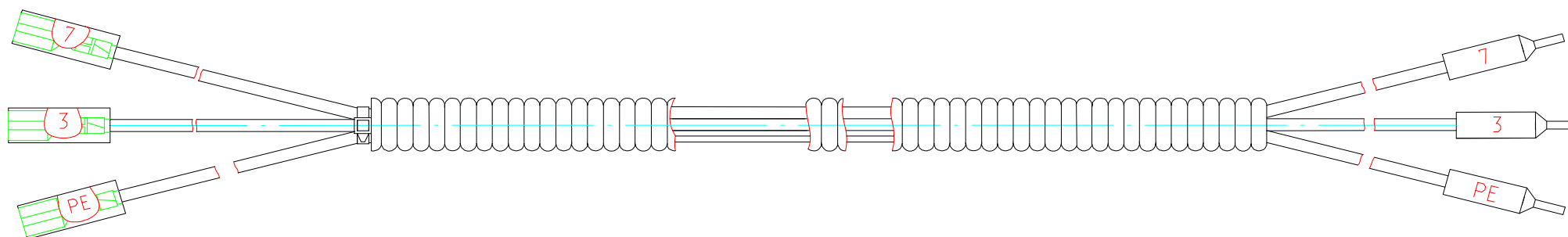
Позиция	Обозначение	Наименование	Кол-во	Ед. изм.	Изменения	Дата изменений	Взаимозаменяемость	Примечание
	ЛО-10.07.02.000	Жгут подключения двигателя						

Зип Общепит
vsezip.ru
 +7(812)987-08-81

Зип Общепит

vsezip.ru

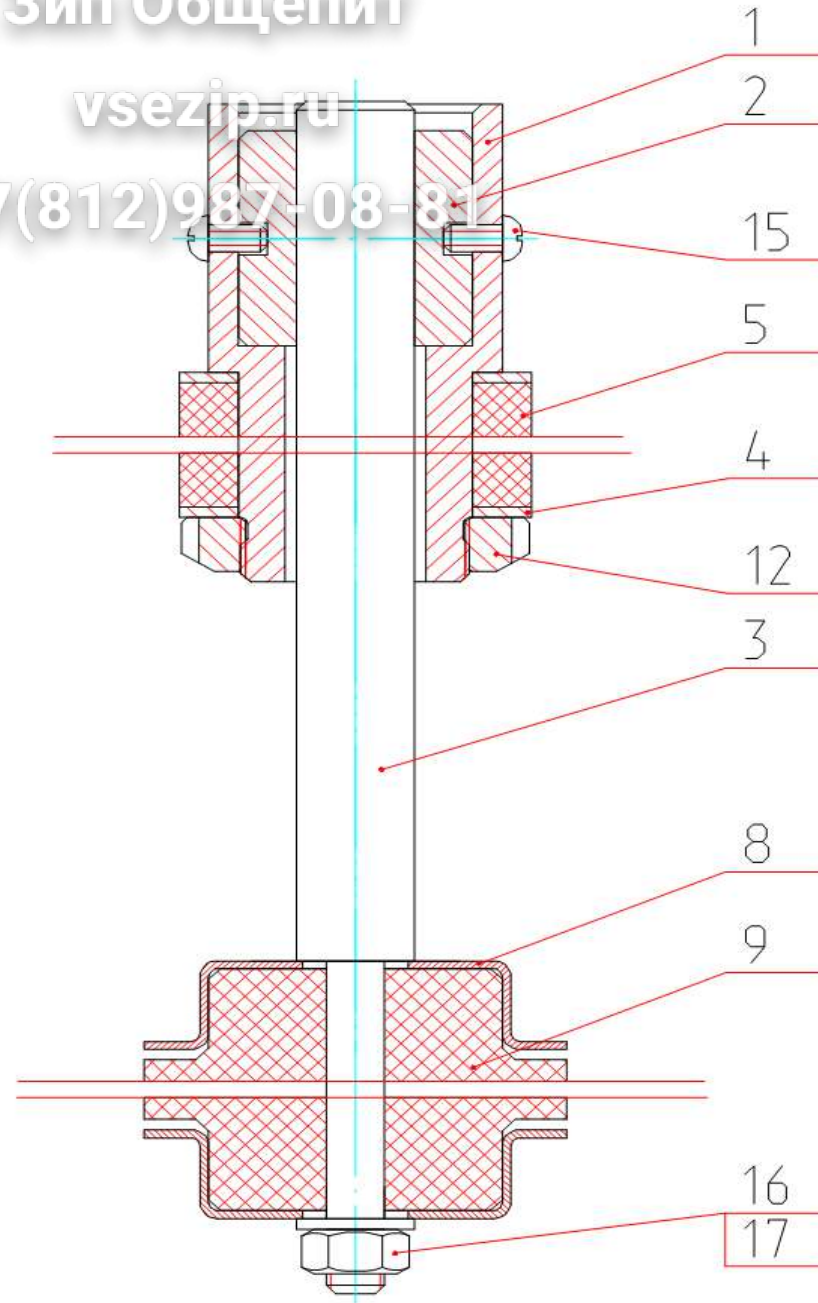
+7(812)987-08-81



Зип Общепит

vsezip.ru

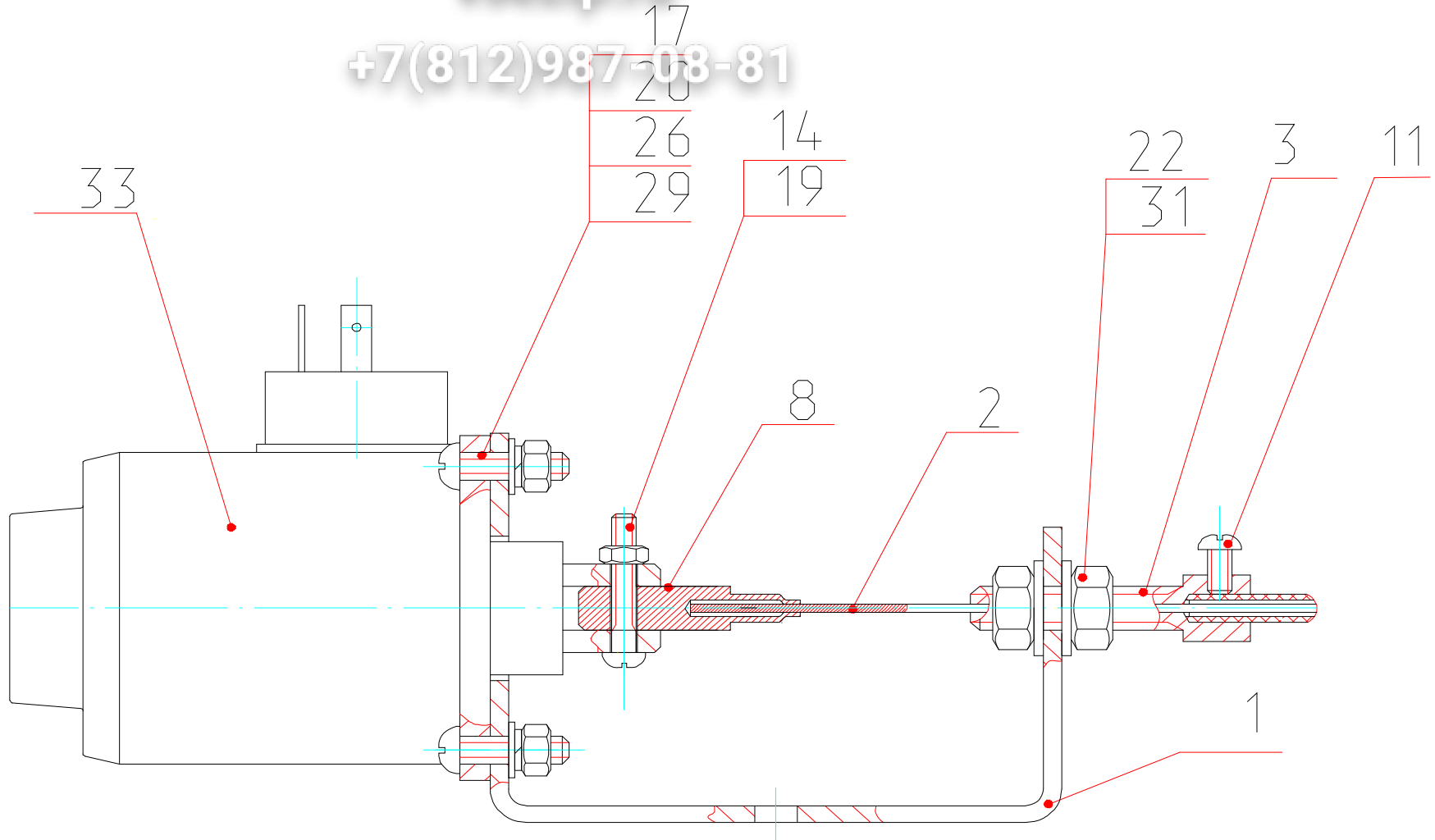
+7(812)987-08-81



Зип Общепит

vsezip.ru

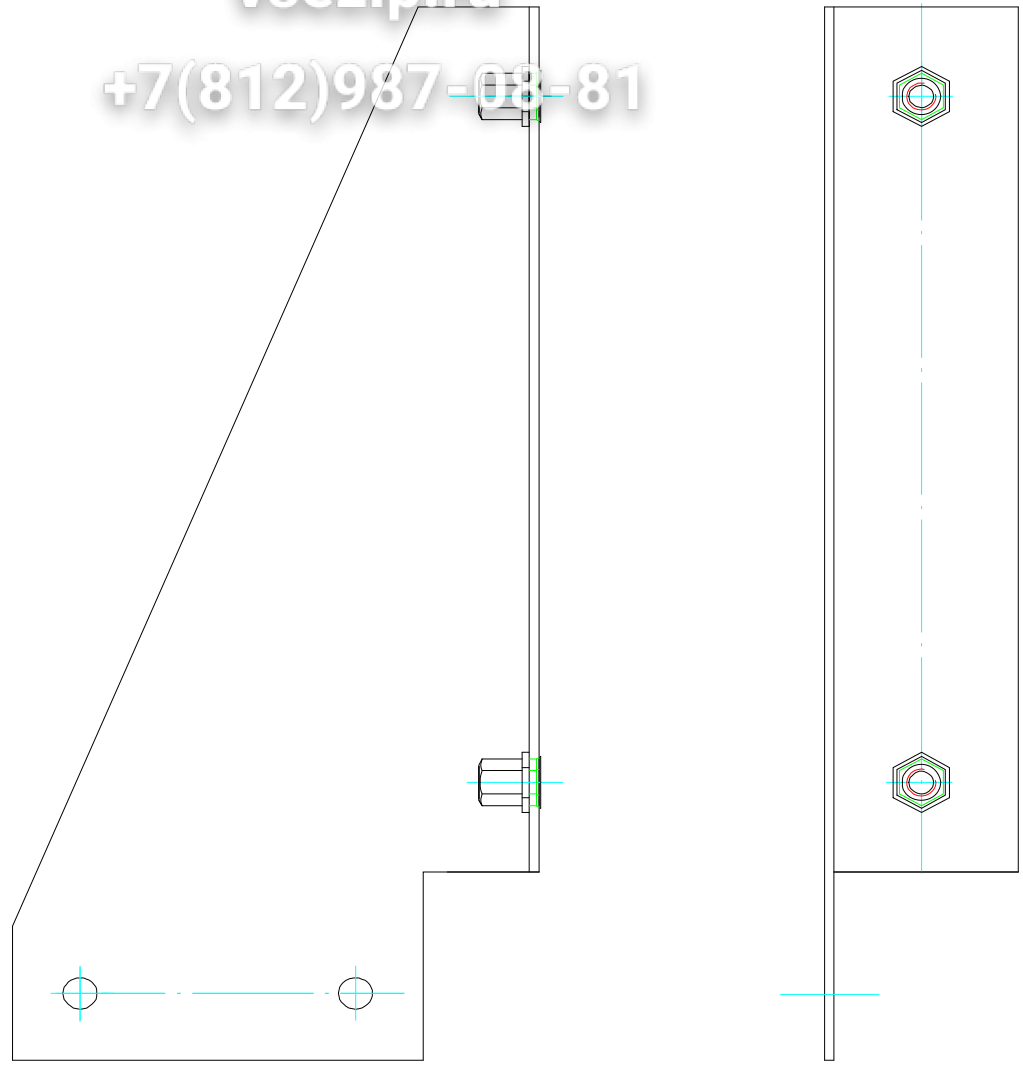
+7(812)987-08-81



Зип Общепит

vsezip.ru

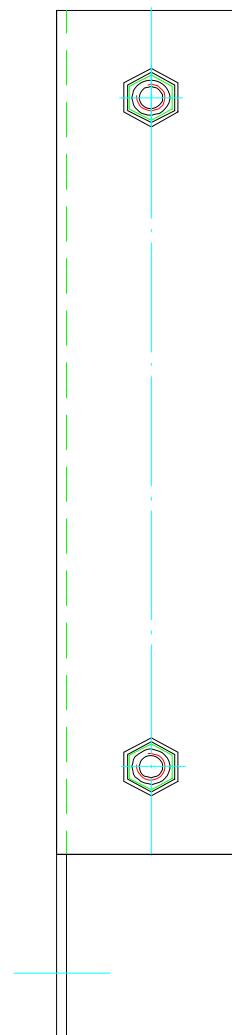
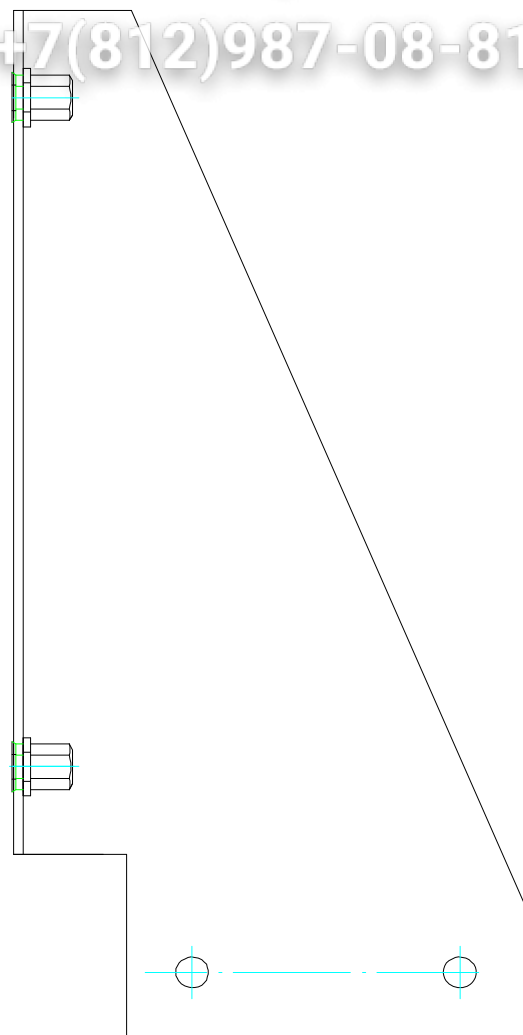
+7(812)987-08-81



Зип Общепит

vsezip.ru

+7(812)987-08-81



Зип Общепит

vsezip.ru

+7(812)987-08-81

