

ЗипОбщество  
ОТКРЫТОЕ АКЦИОНЕРНОЕ ОБЩЕСТВО  
"ВЯЗЕМСКИЙ МАШИНОСТРОИТЕЛЬНЫЙ ЗАВОД"



КАТАЛОГ ЗАПАСНЫХ ЧАСТЕЙ К ОБОРУДОВАНИЮ

КАЛАНДР ГЛАДИЛЬНЫЙ

ЛК-1840.2211



2014 г.

3ip.Общедит

## РАСШИФРОВКА КОДА ИСПОЛНЕНИЯ

vsezip.ru

КАЛАНДРА ГЛАДИЛЬНОГО ЛК-1840.2211

+7(812)987-08-81

### Расшифровка кода исполнения № 4

Серия машин	Тип машины	Ширина зоны глажения	Диаметр валка	Вид обогрева	Вид управления	Скорость глажения	Материал цилиндра/лотка	Вентилятор
<b>Л</b>	<b>К - 18</b>	<b>18</b>	<b>40</b>	<b>П .</b>	<b>2</b>	<b>2</b>	<b>1</b>	<b>1</b>
Л - «Лотос» В - «Вега»	К - каландр гладильный			П - паровой Г - газовый М - с термическим маслом без литеры - электрический	1 - ручной 2 - автоматический	1 - дискретная регулировка 2 - плавная регулировка	1 - низкоуглеродистая сталь 2 - нержавеющая сталь	0 - нет 1 - есть

## ОГЛАВЛЕНИЕ

Зип Общежит

НАИМЕНОВАНИЕ

СТРАНИЦА

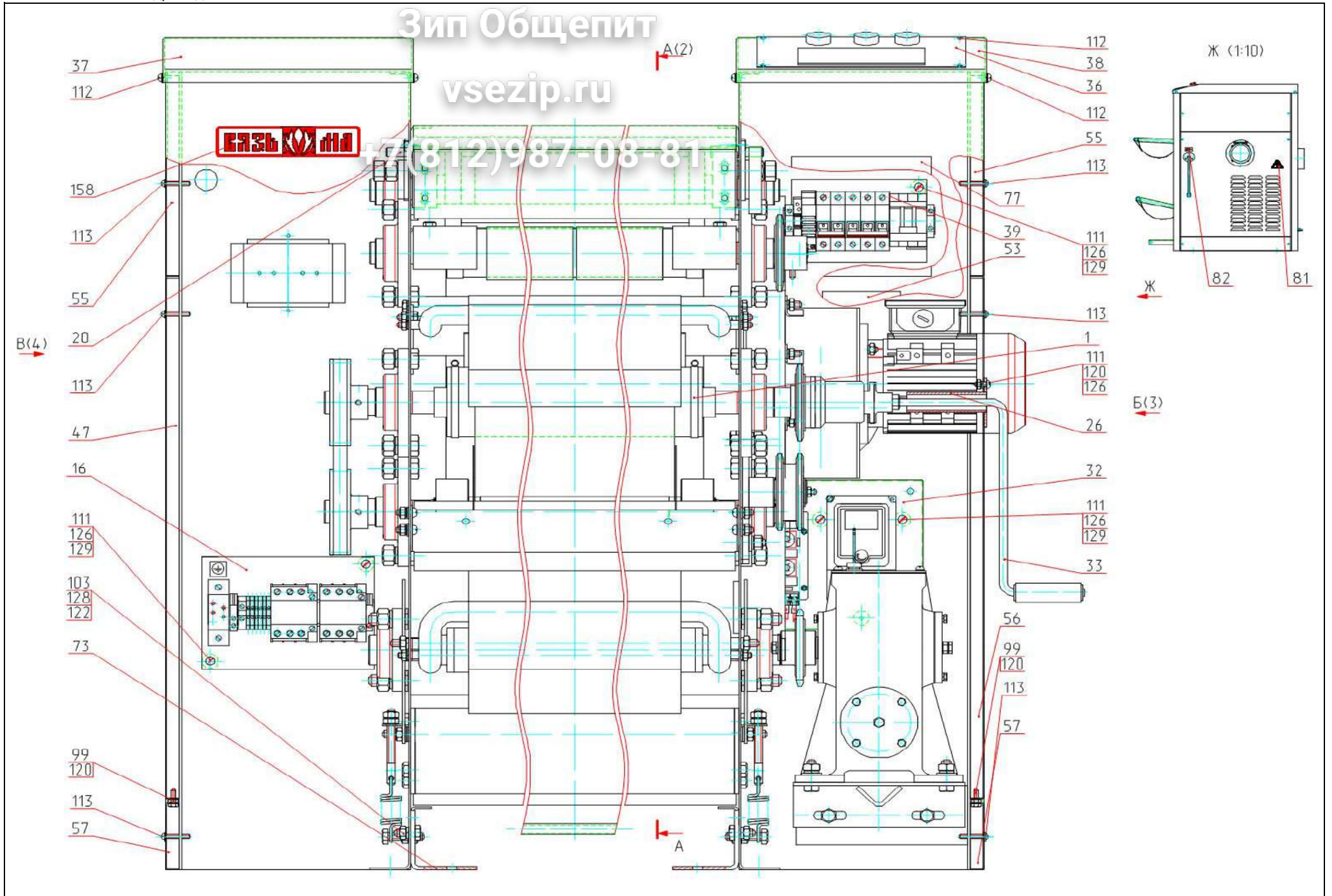
ОБОЗНАЧЕНИЕ	НАИМЕНОВАНИЕ	СТРАНИЦА
ЛК-1840.2211	Каландр гладильный с 1.06.17 г.	1-6
ЛК-1840.2211	Каландр гладильный до 1.06.17 г.	7-12
ЛК-1840.01.00.000	Механизм валковый с 1.06.17 г.	13-16
ЛК35.01.00.000-06	Механизм валковый до 1.06.17 г.	17-20
ЛК-1840.01.01.000	Стойка левая с 1.06.17 г.	21-22
ЛК35.01.01.000	Стойка левая до 1.06.17 г.	23-24
ЛК-1840.01.02.000	Стойка правая с 1.06.17 г.	25-26
ЛК35.01.02.000-02	Стойка правая до 1.06.17 г.	27-28
ЛК35.01.03.000	Лонжерон	29-30
ЛК-1840.01.23.000	Лонжерон с 1.06.17 г.	31-32
ЛК35.01.03.000-01	Лонжерон до 1.06.17 г.	33-34
ЛК-1840.01.04.000	Валок приводной подающего транспортера с 1.06.17 г.	35-36
ЛК35.01.04.000	Валок приводной до 1.06.17 г.	37-38
ЛК-1840.01.04.010	Вал с 1.06.17 г.	39-40
ЛК-1840.01.06.000	Валок задний с 1.06.17 г.	41-42
ЛК35.01.05.000	Валок до 1.06.17 г.	43-44
ЛК-1840.01.08.000	Валок натяжной с 1.06.17 г.	45-46
ЛК35.01.05.100	Валок нижний до 1.06.17 г.	47-48
ЛК-1840.01.07.000	Валок верхний с 1.06.17 г.	49-50
ЛК35.01.05.500	Валок верхний до 1.06.17 г.	51-52
ЛК-1840.01.05.000	Валок приводной основного транспортера с 1.06.17 г.	53-54
ЛК35.01.06.000	Валок приводной до 1.06.17 г.	55-56
ЛК-1840.01.05.010	Вал с 1.06.17 г.	57-58
ЛК-1840.01.09.000	Валок опорный с 1.06.17 г.	59-60
ЛК35.01.07.000	Валок опорный до 1.06.17 г.	61-62
ЛК-1840.01.09.010	Вал с 1.06.17 г.	63-64
ЛК35.01.08.000	Звездочка натяжная	65-66
ЛК35.01.09.000	Разделитель	67-68
ЛК35.01.09.100	Кронштейн	69-70
ЛК35.01.10.000	Воздухозаборник	71-72
ЛК-1840.01.21.000	Съемник с 1.06.17 г.	73-74
ЛК35.01.11.000	Съемник до 1.06.17 г.	75-76
ЛК-1840.01.21.010	Кронштейн с 1.06.17 г.	77-78
ЛК-1840.01.22.000	Съемник-разделитель с 1.06.17 г.	79-80
ЛК35.01.13.000	Стол	81-82
ЛК35.02.00.000	Калорифер	83-84
ЛК35.02.01.000	Фланец	85-86
ЛК35.02.02.000	Фланец	87-88
ЛК35.02.03.000	Фланец	89-90
ЛК-1840.04.00.000	Установка вентилятора с 1.06.17 г.	91-92
ЛК35.04.00.000	Установка вентилятора до 1.06.17 г.	93-94
ЛК-1840.04.01.000	Кожух с 1.06.17 г.	95-96
ЛК35.04.01.000	Кожух до 1.06.17 г.	97-98



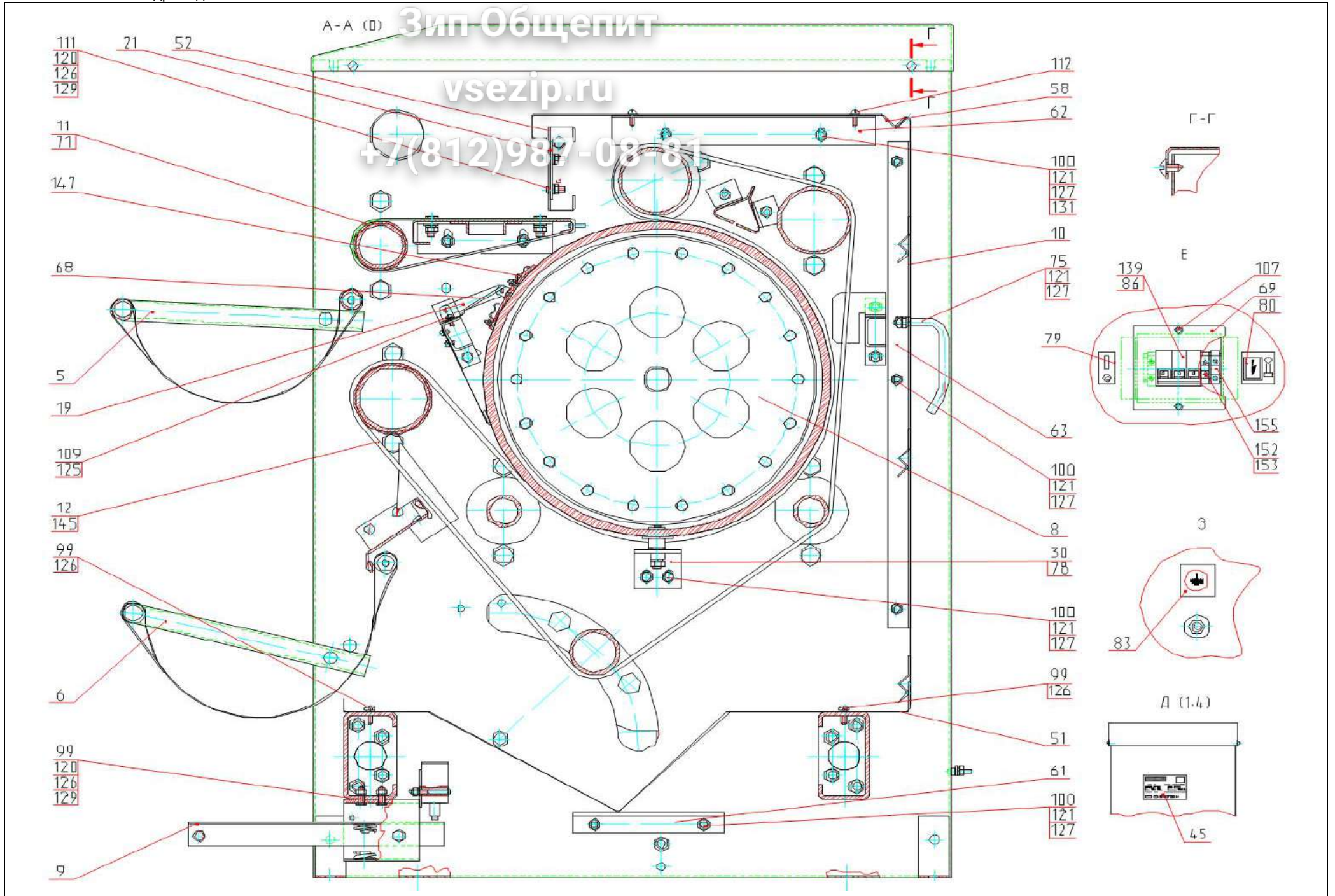
Зип Общепит

vsezip.ru

7 (812) 987 08 81



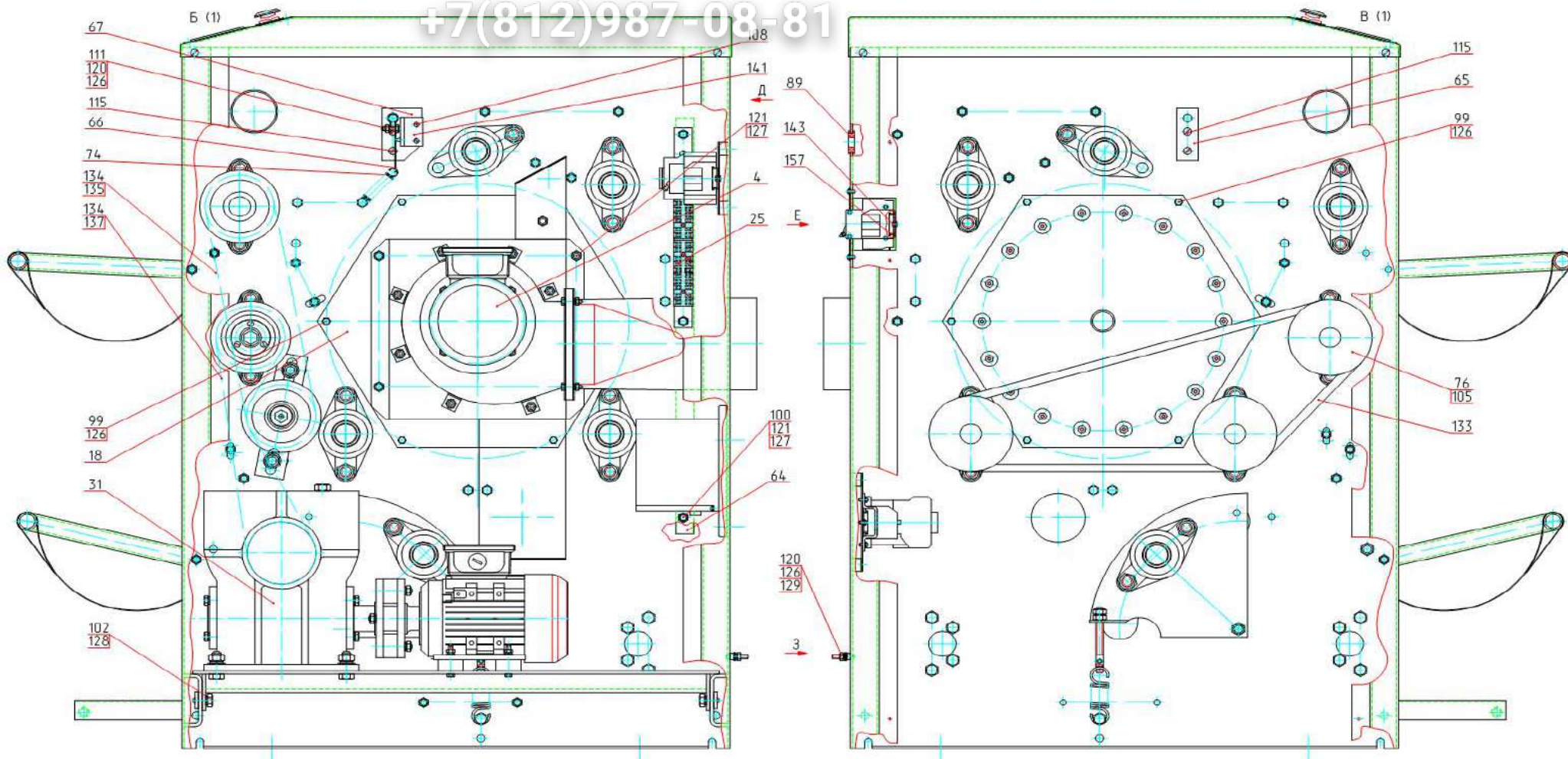




Зип Общепит

vsezip.ru

+7(812)987-08-81



Позиция	Обозначение	Наименование	Кол-во	Ед. изм.	Изменения	Дата изменений	Взаимозаменяемость	Примечание
1	ЛК-1840.01.00.000	Механизм валковый	1	шт				
4	ЛК-1840.04.00.000	Установка вентилятора	1	шт				
5	ЛК-1840.05.00.000	Лоток верхний	1	шт				
6	ЛК-1840.06.00.000	Лоток нижний	1	шт				
8	ЛК35.02.00.000	Калорифер	1	шт				
9	ЛК35.07.00.000	Привод ножной	1	шт				
10	ЛК35.08.00.000	Стенка задняя	1	шт				
11	ЛК35.09.00.000	Лента	18	шт				
12	ЛК35.10.00.000 И	Лента	9	шт				
16	ЛК35.13.00.000	Панель с пускателями	1	шт				
18	ЛК35.15.00.000	Крышка	1	шт				
19	ЛК35.16.00.000	Прижим	2	шт				
20	ЛК35.18.00.000	Петля	1	шт				
21	ЛК35.18.00.000-01	Петля	1	шт				
25	ЛК35.24.00.000	Рейка с зажимами	1	шт				
26	ЛК35.25.00.000	Переходник	1	шт				
30	ЛК35.30.00.000	Кронштейн	2	шт				
31	ЛК35.31.00.000	Привод с частотным преобразователем	1	шт				
32	ЛК35.43.00.000	Панель с инвертором	1	шт				
33	ЛК35.34.00.000	Рукоятка	1	шт				
36	ЛК35.37.00.000	Панель управления с контроллером	1	шт				
37	ЛК35.38.00.000	Крышка	1	шт				
38	ЛК35.38.00.000-01	Крышка	1	шт				
39	ЛК35.39.00.000	Панель электрооборудования	1	шт				
45	ЛК1840.00.00.002	Табличка маркировки	1	шт				
47	ЛК-1840.00.00.004	Облицовка	1	шт				
51	ЛК35.00.00.001	Поддон	1	шт				
52	ЛК35.00.00.002	Профиль	1	шт				
53	ЛК35.00.00.003	Табличка	1	шт				
55	ЛК35.00.00.005	Облицовка	2	шт				
56	ЛК35.00.00.006	Облицовка	1	шт				
57	ЛК35.00.00.007	Облицовка	2	шт				
58	ЛК35.00.00.008	Облицовка верхняя	1	шт				
61	ЛК35.00.00.011	Уголок	2	шт				
62	ЛК35.00.00.012	Уголок	2	шт				
63	ЛК35.00.00.013	Уголок	1	шт				
64	ЛК35.00.00.013-01	Уголок	1	шт				
65	ЛК35.00.00.014	Планка	1	шт				
66	ЛК35.00.00.015	Флажок	1	шт				
67	ЛК35.00.00.016-01	Пластинка	1	шт				
68	ЛК35.00.00.017	Пластинка	2	шт				
69	ЛК35.00.00.018	Накладка	1	шт				
71	ЛК35.00.00.021	Ось	18	шт				



Позиция	Обозначение	Наименование	Кол-во	Ед. изм.	Изменения	Дата изменений	Взаимозаменяемость	Примечание
72	ЛК35.00.00.023	Прижим	6	шт				
73	ЛК35.00.00.026	Уголок	4	шт				
74	ЛК35.00.00.027	Пружина	1	шт				
75	ЛК35.00.00.028	Ручка	2	шт				
76	ЛК35.00.00.029-02	Шкив	3	шт				
77	ЛК35.00.00.033	Аппликация	1	шт				
78	ЛК35.00.00.037	Пластина регулировочная	2	шт				
79	ЛС25.00.00.014-01	Аппликация	1	шт				
80	ЛС25.00.00.014-02	Аппликация	1	шт				
81	ЛС25.14.00.003	Аппликация	1	шт				
82	ЛС25.14.02.003	Аппликация	1	шт				
83	КП-223.01.00.019	Аппликация	1	шт				
85	ВГ-1630.08.00.002	Аппликация липкая	1	шт				
86	ЛО-30.07.00.004	Аппликация	1	шт				
89	КП-129.05.00.002	Сальник	1	шт				
99		Болт М6-6gx20.56.019 ГОСТ 7798-70	26	шт				
100		Болт М8-6gx20.56.019 ГОСТ 7798-70	18	шт				
102		Болт М10-6gx20.56.019 ГОСТ 7798-70	4	шт				
103		Болт М10-6gx25.56.019 ГОСТ 7798-70	4	шт				
105		Винт установочный М6x20 DIN914	6	шт				
107		Винт В.М4-6gx8.56.016 ГОСТ 17473-80	2	шт				
108		Винт В.М4-6gx25.56.016 ГОСТ 17473-80	2	шт				
109		Винт В.М5-6gx12.56.016 ГОСТ 17473-80	10	шт				
111		Винт В.М6-6gx16.56.019 ГОСТ 17473-80	15	шт				
112		Винт с прессшайбой М5-6gx16 оцинк DIN967	16	шт				
113		Винт с прессшайбой М5-6gx30 оцинк DIN967	12	шт				
115		Винт В.М6-6gx8.56.019 ГОСТ 17475-80	4	шт				
120		Гайка М6-6Н.6.019 ГОСТ 5915-70	17	шт				
121		Гайка М8-6Н.6.019 ГОСТ 5915-70	26	шт				
122		Гайка М10-6Н.6.019 ГОСТ 5915-70	4	шт				
125		Шайба 5 65Г 019 ГОСТ 6402-70	10	шт				
126		Шайба 6 65Г 019 ГОСТ 6402-70	28	шт				
127		Шайба 8 65Г 019 ГОСТ 6402-70	26	шт				
128		Шайба 10 65Г 019 ГОСТ 6402-70	8	шт				
129		Шайба А.6.02.0115 ГОСТ 11371-78	17	шт				
131		Шайба А.8.02.0115 ГОСТ 11371-78	4	шт				
133		Ремень В(Б)-1400.IV.4 ГОСТ 1284.1-89	1	шт				
134		Звено С-ПР-15,875-2300-2 ГОСТ 13568-75	2	шт				
135		Цепь приводная роликовая ПР-15,875-2300-2 ГОСТ 13568-75	59	зв				
137		Цепь приводная роликовая ПР-15,875-2300-2 ГОСТ 13568-75	61	зв				
139		Выключатель ВА47-29-3Р-С 50А 400В ТУ2000 АГИЕ.641.235.003	1	шт				
141		Микровыключатель МП2101Л УХЛЗ (исп. 04.1А) ТУ3428-006-03964945-94	1	шт				
142		Заклепка MFX 10313006 3,0x6,0	4	шт				

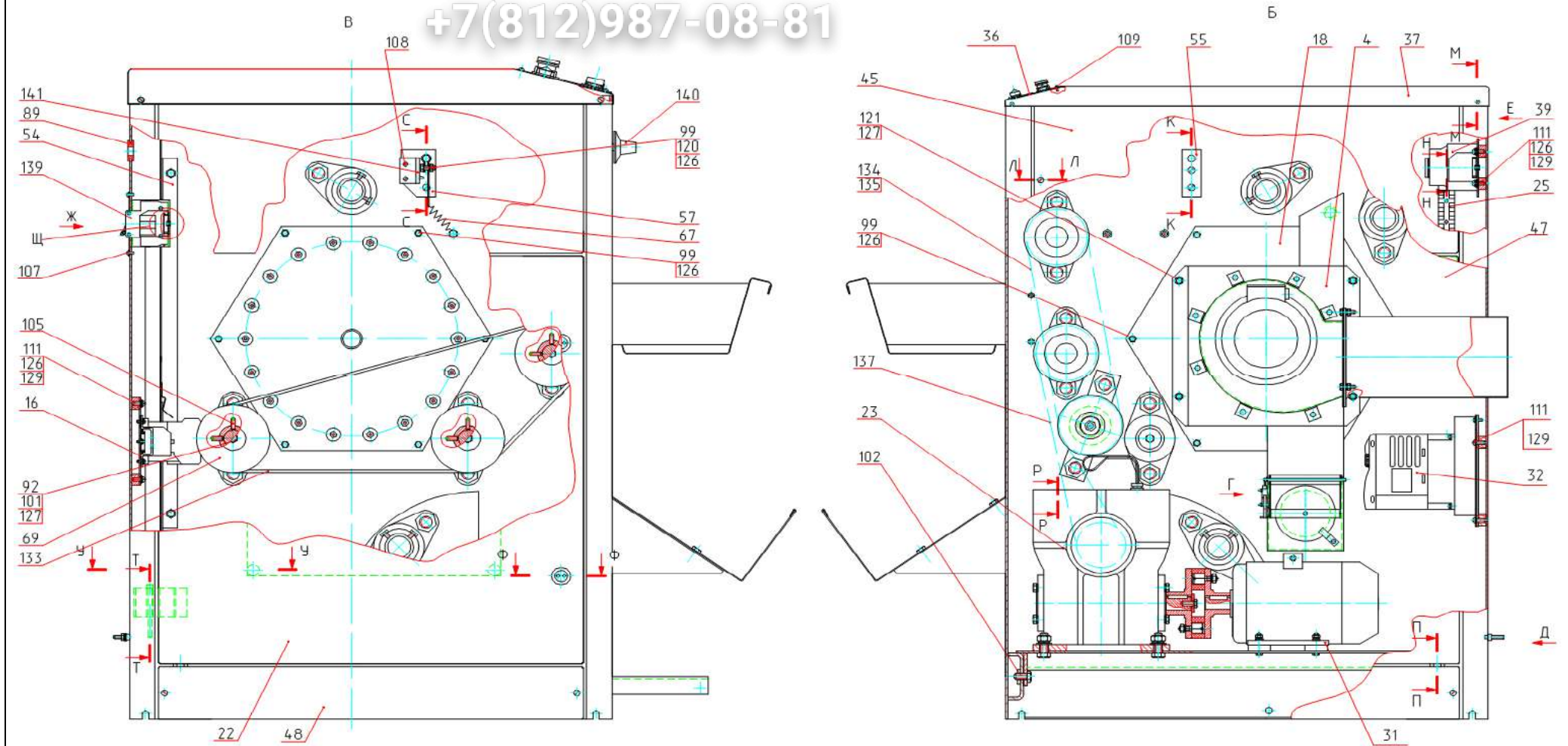




Зип Общепит

vsezip.ru

+7(812)987-08-81

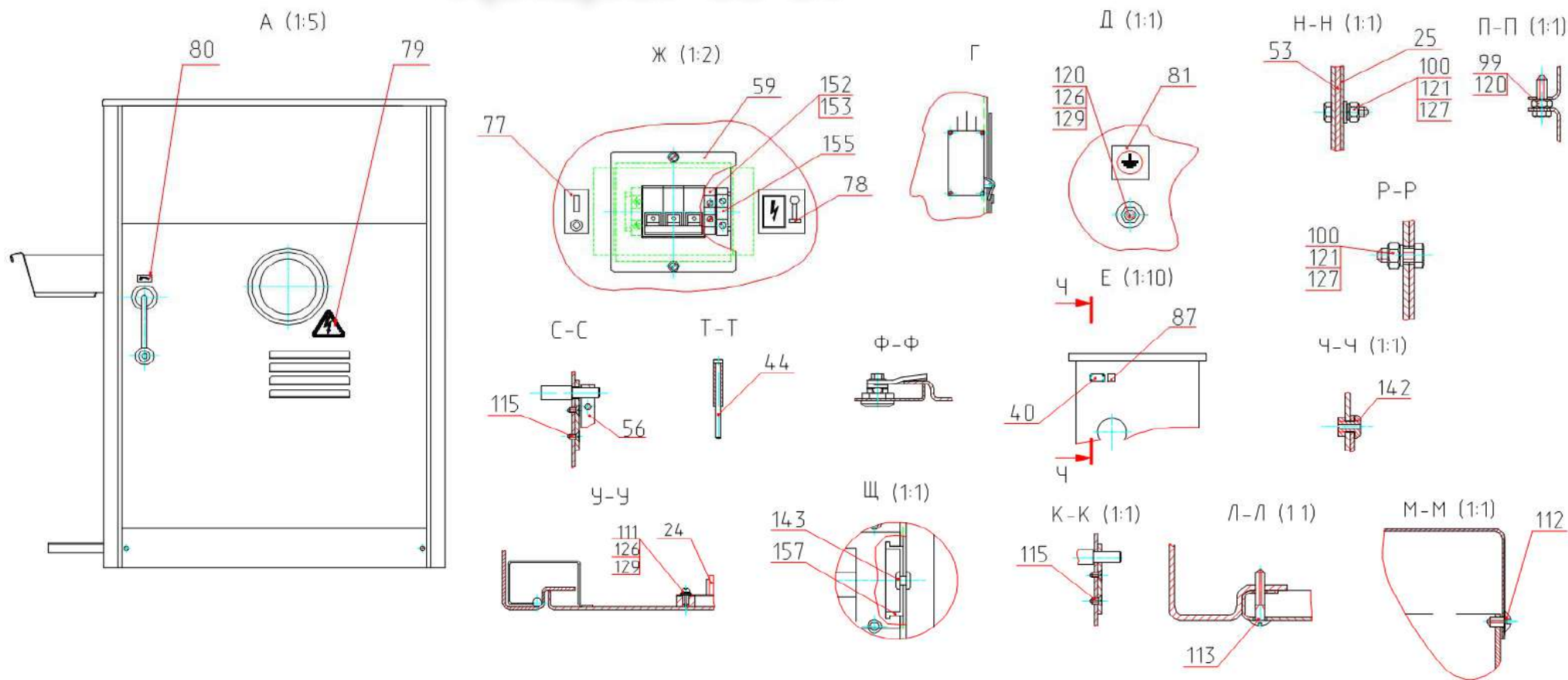




# Зип Общепит

vsezip.ru

+7(812)987-08-81



Позиция	Обозначение	Наименование	Кол-во	Ед. изм.	Изменения	Дата изменений	Взаимозаменяемость	Примечание
1	ЛК35.01.00.000-06	Механизм валковый	1	шт				
2	ЛК35.02.00.000	Калорифер	1	шт				
4	ЛК35.04.00.000	Установка вентилятора	1	шт				
5	ЛК35.05.00.000	Лоток	1	шт				
6	ЛК35.06.00.000	Лоток	1	шт				
7	ЛК35.07.00.000	Привод ножной	1	шт				
8	ЛК35.08.00.000	Стенка задняя	1	шт				
9	ЛК35.09.00.000	Лента	18	шт				
12	ЛК35.10.00.000 И	Лента	9	шт				
16	ЛК35.13.00.000	Панель с пускателями	1	шт				
18	ЛК35.15.00.000	Крышка	1	шт				
19	ЛК35.16.00.000	Прижим	2	шт				
20	ЛК35.17.00.000	Петля	1	шт				
21	ЛК35.18.00.000	Петля	1	шт				
22	ЛК35.20.00.000-01	Облицовка	1	шт				
25	ЛК35.24.00.000	Рейка с зажимами	1	шт				
26	ЛК35.25.00.000	Переходник	1	шт				
30	ЛК35.30.00.000	Кронштейн	2	шт	ЛК35.164-15	24.08.15 г.		
30	ЛК35.30.00.000	Кронштейн	2	шт				
31	ЛК35.31.00.000	Привод с частотным преобразователем	1	шт				
32	ЛК35.43.00.000	Панель с инвертором	1	шт				
33	ЛК35.34.00.000	Рукоятка	1	шт				
36	ЛК35.37.00.000	Панель управления с контроллером	1	шт	ЛК35.170-16	25.05.16 г.		
37	ЛК35.38.00.000	Крышка	1	шт				
38	ЛК35.38.00.000-01	Крышка	1	шт				
39	ЛК35.39.00.000	Панель электрооборудования	1	шт				
40	ЛК 1840.00.00.001	Пластинка	1	шт				
41	ЛК35.00.00.001	Поддон	1	шт				
42	ЛК35.00.00.002	Профиль	1	шт				
43	ЛК35.00.00.003	Табличка	1	шт				
44	ЛК35.00.00.004	Стержень	2	шт				
45	ЛК35.00.00.005	Облицовка	2	шт				
47	ЛК35.00.00.006	Облицовка	1	шт				
48	ЛК35.00.00.007	Облицовка	2	шт				
49	ЛК35.00.00.008	Облицовка верхняя	1	шт				
50	ЛК35.00.00.009	Облицовка передняя	1	шт				
51	ЛК35.00.00.011	Уголок	2	шт				
52	ЛК35.00.00.012	Уголок	2	шт				
53	ЛК35.00.00.013	Уголок	1	шт				
54	ЛК35.00.00.013-01	Уголок	1	шт				
55	ЛК35.00.00.014	Планка	1	шт				
56	ЛК35.00.00.015	Флажок	1	шт				
57	ЛК35.00.00.016	Пластинка	1	шт				

Позиция	Обозначение	Наименование	Кол-во	Ед. изм.	Изменения	Дата изменений	Взаимозаменяемость	Примечание
58	ЛК35.00.00.017	Пластинка	2	шт				
59	ЛК35.00.00.018	Накладка	1	шт				
61	ЛК35.00.00.021	Ось	18	шт				
64	ЛК35.00.00.023	Прижим	6	шт				
66	ЛК35.00.00.026	Уголок	4	шт				
67	ЛК35.00.00.027	Пружина	1	шт				
68	ЛК35.00.00.028	Ручка	2	шт				
69	ЛК35.00.00.029-02	Шкив	3	шт				
70	ЛК35.00.00.033	Аппликация	1	шт				
71	ЛК35.00.00.036	Кольцо регулировочное	3	шт				
72	ЛК35.00.00.036-01	Кольцо регулировочное	3	шт				
73	ЛК35.00.00.037	Пластина регулировочная	2	шт				
77	ЛС25.00.00.014-01	Аппликация	1	шт				
78	ЛС25.00.00.014-02	Аппликация	1	шт				
79	ЛС25.14.00.003	Аппликация	1	шт				
80	ЛС25.14.02.003	Аппликация	1	шт				
81	КП-223.01.00.019	Аппликация	1	шт				
85	ВГ-1630.08.00.002	Аппликация липкая	1	шт				
86	ЛО-30.07.00.004	Аппликация	1	шт				
87	Л10.00.00.022	Аппликация липкая	1	шт				
89	КП-129.05.00.002	Сальник	1	шт				
92	КП-705.05.00.011-01	Шайба	3	шт				
99		Болт М6-6gx20.56.019 ГОСТ 7798-70	38	шт				
100		Болт М8-6gx20.56.019 ГОСТ 7798-70	26	шт				
101		Болт М8-6gx25.56.019 ГОСТ 7798-70	3	шт				
102		Болт М10-6gx20.56.019 ГОСТ 7798-70	4	шт				
103		Болт М10-6gx25.56.019 ГОСТ 7798-70	4	шт				
105		Винт установочный М6x20 DIN914	6	шт				
106		Винт В.М3-6gx10.56.016 ГОСТ 17473-80	1	шт				
107		Винт В.М4-6gx8.56.016 ГОСТ 17473-80	4	шт				
108		Винт В.М4-6gx25.56.016 ГОСТ 17473-80	8	шт				
109		Винт В.М5-6gx12.56.016 ГОСТ 17473-80	18	шт				
111		Винт В.М6-6gx16.56.019 ГОСТ 17473-80	17	шт				
112		Винт с прессшайбой М5-6gx16 оцинк DIN967	12	шт				
113		Винт с прессшайбой М5-6gx30 оцинк DIN967	10	шт				
115		Винт В.М6-6gx8.56.019 ГОСТ 17475-80	4	шт				
120		Гайка М6-6Н.6.019 ГОСТ 5915-70	21	шт				
121		Гайка М8-6Н.6.019 ГОСТ 5915-70	30	шт				
122		Гайка М10-6Н.6.019 ГОСТ 5915-70	4	шт				
125		Шайба 5 65Г 019 ГОСТ 6402-70	4	шт				
126		Шайба 6 65Г 019 ГОСТ 6402-70	38	шт				
127		Шайба 8 65Г 019 ГОСТ 6402-70	28	шт				
128		Шайба 10 65Г 019 ГОСТ 6402-70	4	шт				

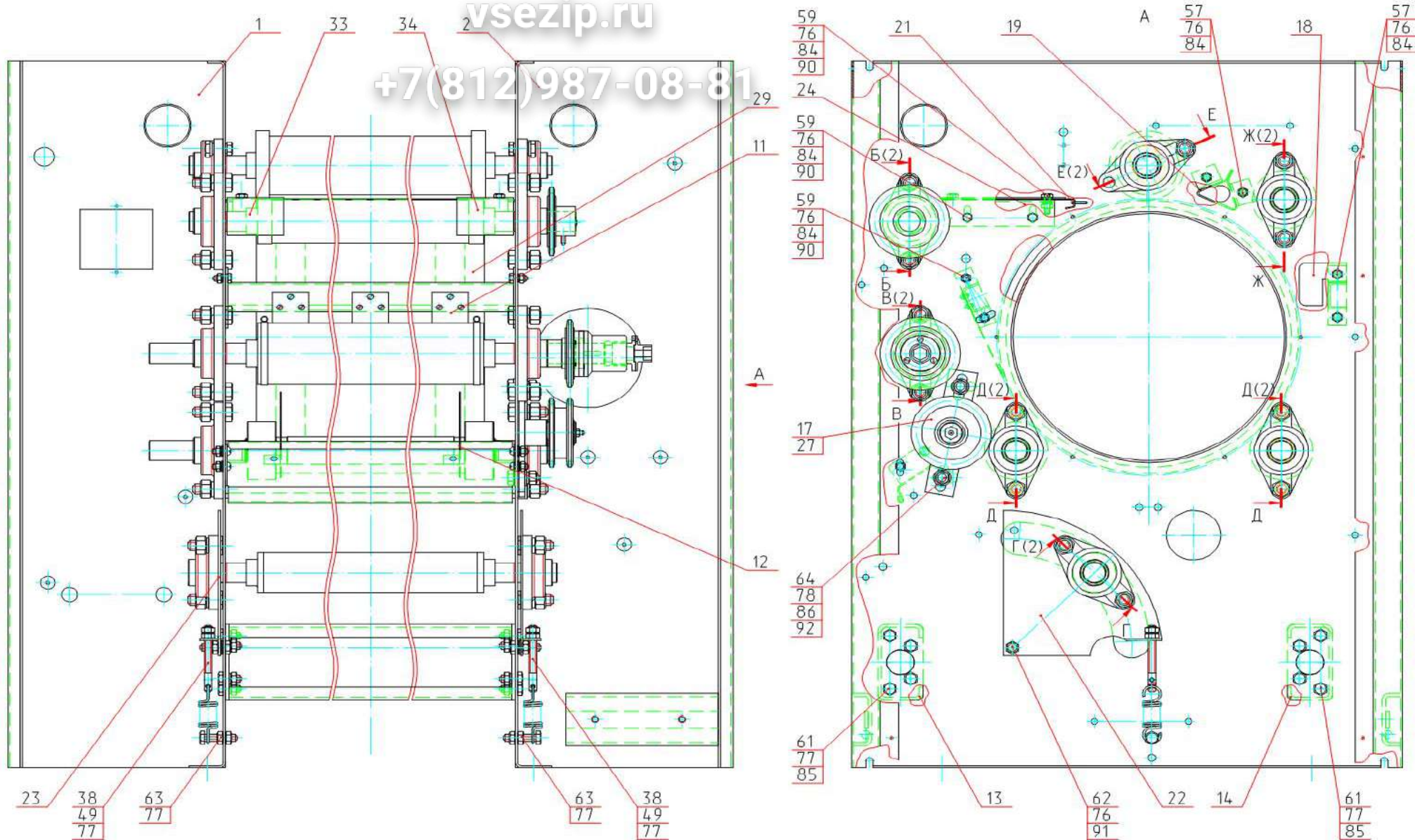




# Зип Общепит

vsezip.ru

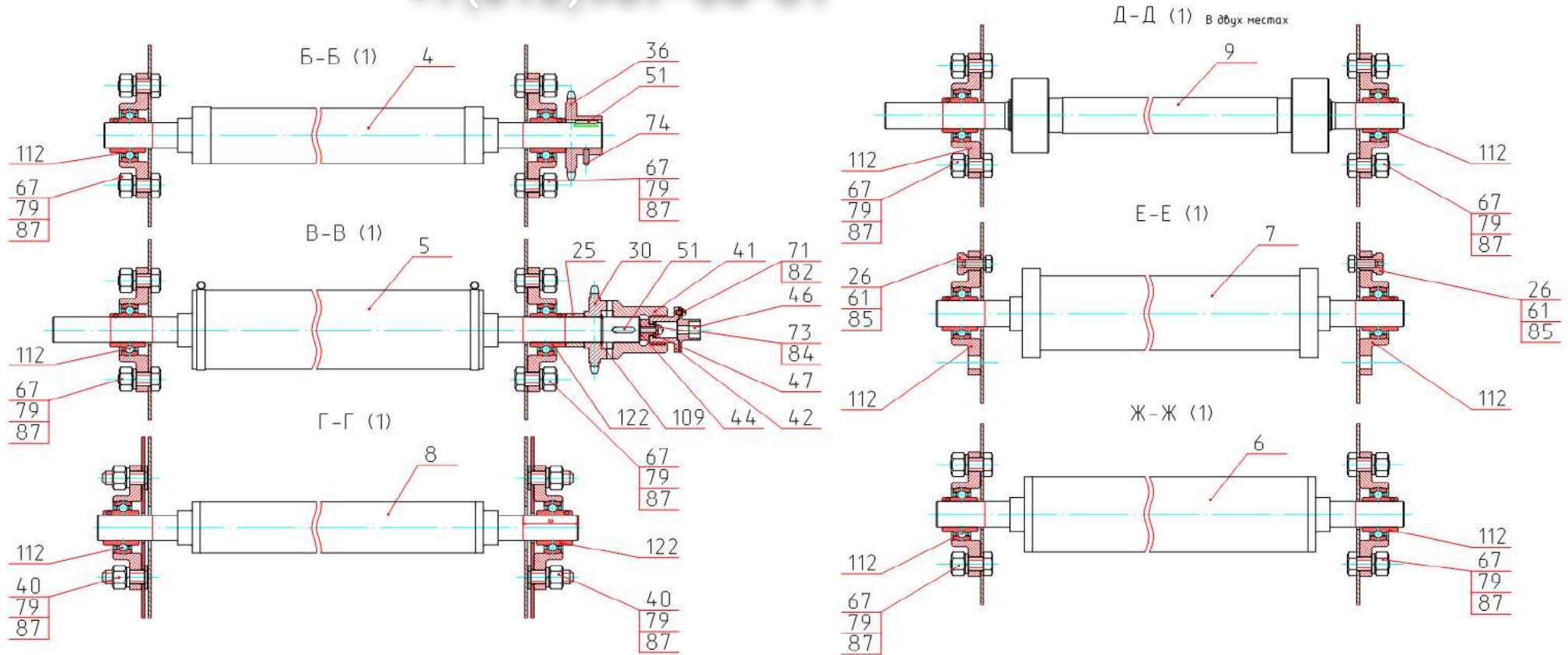
+7(812)987-08-81



# Зип Общепит

## vsezip.ru

### +7(812)987-08-81



Позиция	Обозначение	Наименование	Кол-во	Ед. изм.	Изменения	Дата изменений	Взаимозаменяемость	Примечание
1	ЛК-1840.01.01.000	Стойка левая	1	шт				
2	ЛК-1840.01.02.000	Стойка правая	1	шт				
4	ЛК-1840.01.04.000	Валок приводной подающего транспортера	1	шт				
5	ЛК-1840.01.05.000	Валок приводной основного транспортера	1	шт				
6	ЛК-1840.01.06.000	Валок задний	1	шт				
7	ЛК-1840.01.07.000	Валок верхний	1	шт				
8	ЛК-1840.01.08.000	Валок натяжной	1	шт				
9	ЛК-1840.01.09.000	Валок опорный	2	шт				
11	ЛК-1840.01.21.000	Съемник	1	шт				
12	ЛК-1840.01.22.000	Съемник-разделитель	1	шт				
13	ЛК-1840.01.23.000	Лонжерон	1	шт				
14	ЛК35.01.03.000	Лонжерон	1	шт				
17	ЛК35.01.08.000	Звездочка натяжная	1	шт				
18	ЛК35.01.09.000	Разделитель	1	шт				
19	ЛК35.01.10.000	Воздухозаборник	1	шт				
21	ЛК35.01.13.000	Стол	1	шт				
22	ЛК-1840.01.00.004	Сектор	1	шт				
23	ЛК-1840.01.00.004-01	Сектор	1	шт				
24	ЛК-1840.01.00.006	Уголок	2	шт				
25	ЛК-1840.01.00.022	Втулка	1	шт				
26	ЛК-1840.01.00.024	Гайка специальная	2	шт				
27	ЛК-1840.01.00.026	Пластина	1	шт				
29	ЛК35.01.00.002	Цилиндр	1	шт				
30	ЛК35.01.00.003	Звездочка	1	шт				
33	ЛК35.01.00.005	Накладка	1	шт				
34	ЛК35.01.00.005-01	Накладка	1	шт				
36	ЛК35.01.00.007	Звездочка	1	шт				
38	ЛК35.01.00.013	Шпилька	2	шт				
40	ЛК35.01.00.015	Болт специальный	4	шт				
41	ЛК35.01.00.016	Муфта	1	шт				
42	ЛК35.01.00.017	Гайка	1	шт				
44	ЛК35.01.00.021	Втулка	1	шт				
46	ЛК35.01.00.024	Фланец	1	шт				
47	ЛК35.01.00.025	Шайба	1	шт				
49	Л25-111.04.00.002	Пружина	2	шт				
51	ЛГ16.00.00.024-05	Шпонка 8x7x25 ГОСТ 23360-78	2	шт				
57		Болт М8-6gx20.56.019 ГОСТ 7798-70	8	шт				
59		Болт М8-6gx25.56.019 ГОСТ 7798-70	12	шт				
61		Болт М10-6gx25.56.019 ГОСТ 7798-70	18	шт				
62		Болт М10-6gx35.56.019 ГОСТ 7798-70	2	шт				
63		Болт М10-6gx45.56.019 ГОСТ 7798-70	2	шт				
64		Болт М12-6gx35.56.019 ГОСТ 7798-70	2	шт				
67		Болт М16-6gx35.56.019 ГОСТ 7798-70	20	шт				



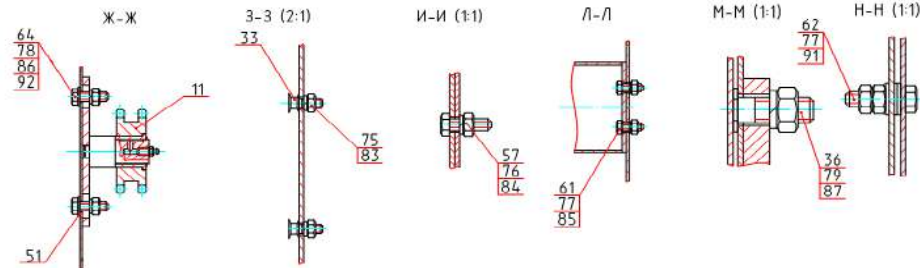
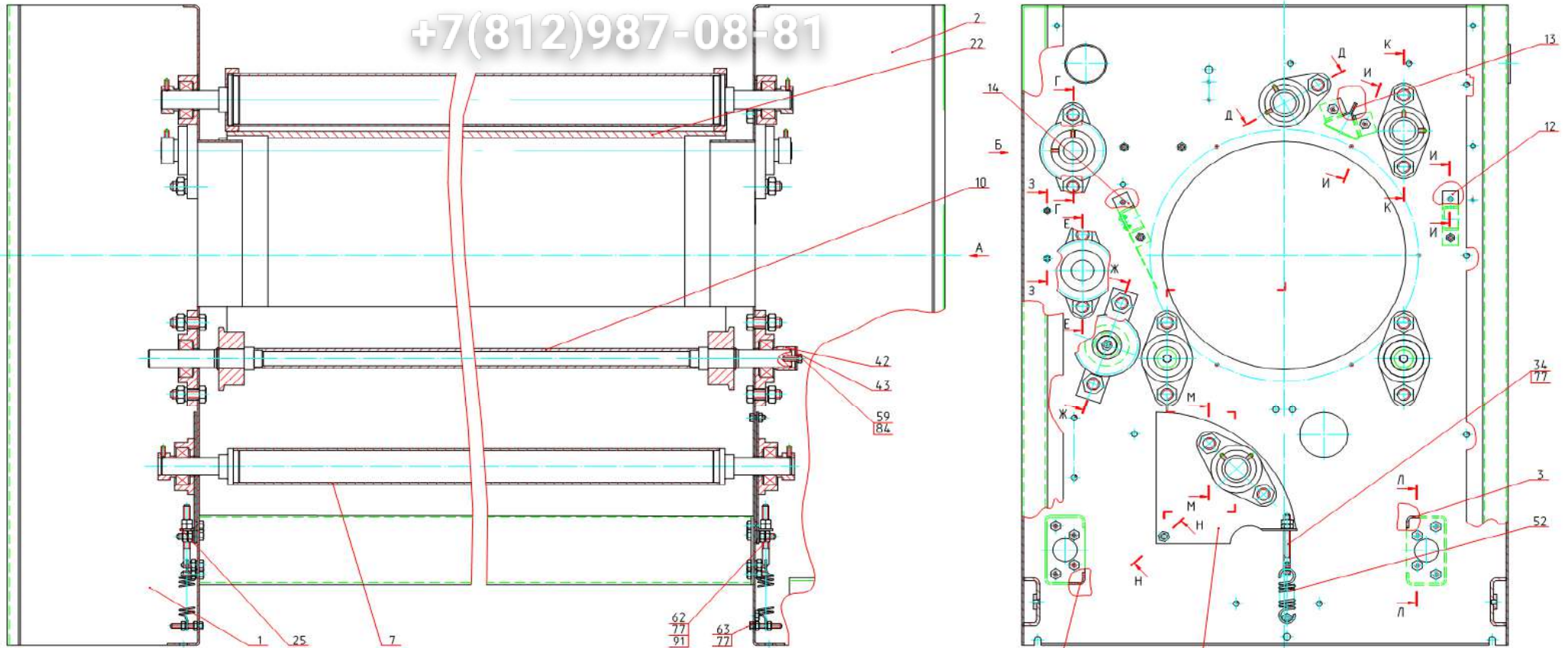


# Зип Общепит

## vsezip.ru

### +7(812)987-08-81

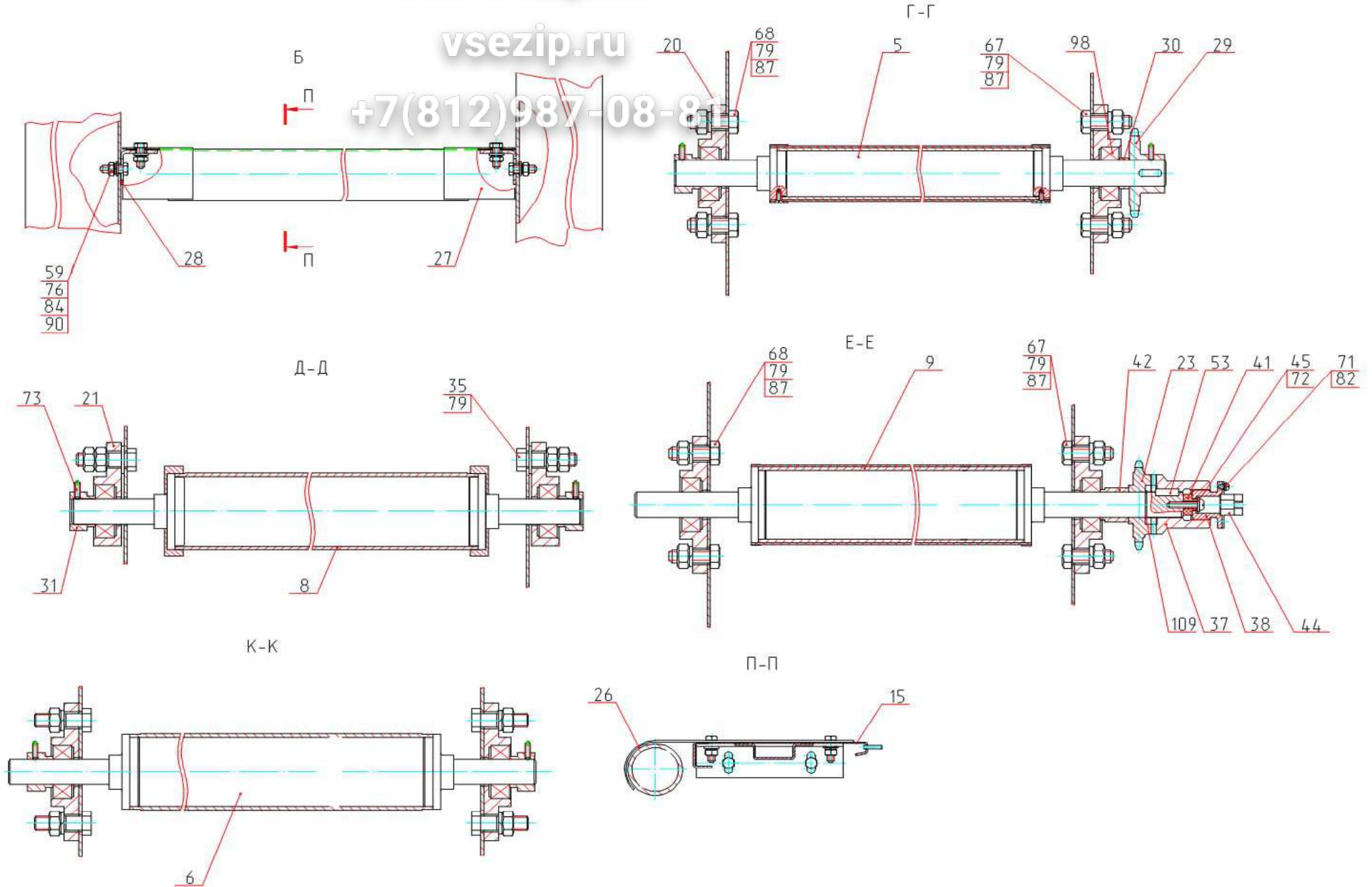
В-В



# Зип Общепит

vsezip.ru

+7(812)987-08-81



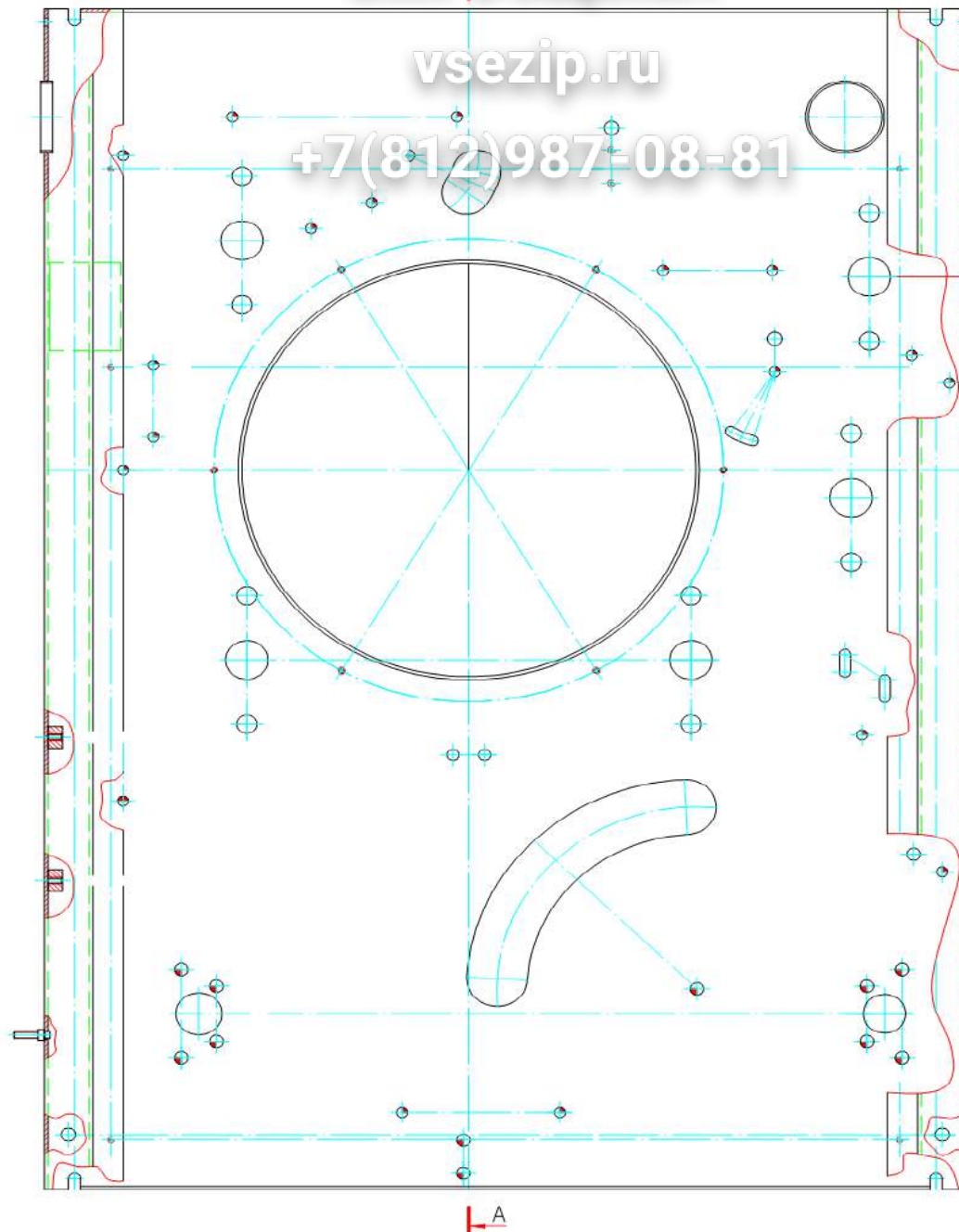
Позиция	Обозначение	Наименование	Кол-во	Ед. изм.	Изменения	Дата изменений	Взаимозаменяемость	Примечание
1	ЛК35.01.01.000	Стойка левая	1	шт				
2	ЛК35.01.02.000-02	Стойка правая	1	шт				
3	ЛК35.01.03.000	Лонжерон	1	шт				
4	ЛК35.01.03.000-01	Лонжерон	1	шт				
5	ЛК35.01.04.000	Валок приводной	1	шт				
6	ЛК35.01.05.000	Валок	1	шт				
7	ЛК35.01.05.100	Валок нижний	1	шт				
8	ЛК35.01.05.500	Валок верхний	1	шт				
9	ЛК35.01.06.000	Валок приводной	1	шт				
10	ЛК35.01.07.000	Валок опорный	2	шт				
11	ЛК35.01.08.000	Звездочка натяжная	1	шт				
12	ЛК35.01.09.000	Разделитель	1	шт				
13	ЛК35.01.10.000	Воздухозаборник	1	шт				
14	ЛК35.01.11.000	Съемник	1	шт				
15	ЛК35.01.13.000	Стол	1	шт				
20	ЛК35.01.00.001	Корпус подшипника	12	шт				
21	ЛК35.01.00.001-01	Корпус подшипника	2	шт				
22	ЛК35.01.00.002	Цилиндр	1	шт				
23	ЛК35.01.00.003	Звездочка	1	шт				
24	ЛК35.01.00.004	Сектор	1	шт				
25	ЛК35.01.00.004-01	Сектор	1	шт				
26	ЛК35.01.00.005	Накладка	1	шт				
27	ЛК35.01.00.005-01	Накладка	1	шт				
28	ЛК35.01.00.006	Уголок	2	шт				
29	ЛК35.01.00.007	Звездочка	1	шт				
30	ЛК35.01.00.008	Втулка	1	шт				
31	ЛК35.01.00.009	Втулка	7	шт				
33	ЛК35.01.00.012	Держатель	4	шт				
34	ЛК35.01.00.013	Шпилька	2	шт				
35	ЛК35.01.00.014	Болт специальный	2	шт				
36	ЛК35.01.00.015	Болт специальный	4	шт				
37	ЛК35.01.00.016	Муфта	1	шт				
38	ЛК35.01.00.017	Гайка	1	шт				
41	ЛК35.01.00.021	Втулка	1	шт				
42	ЛК35.01.00.022	Втулка	3	шт				
43	ЛК35.01.00.023	Шайба	2	шт				
44	ЛК35.01.00.024	Фланец	1	шт				
45	ЛК35.01.00.025	Шайба	1	шт				
51	Л25-111.01.00.021	Шайба	2	шт				
52	Л25-111.04.00.002	Пружина	2	шт				
53	ЛГ 16.00.00.024-05	Шпонка 8x7x25 ГОСТ 23360-78	2	шт				
57		Болт М8-6gx20.56.019 ГОСТ 7798-70	12	шт				
59		Болт М8-6gx25.56.019 ГОСТ 7798-70	10	шт				



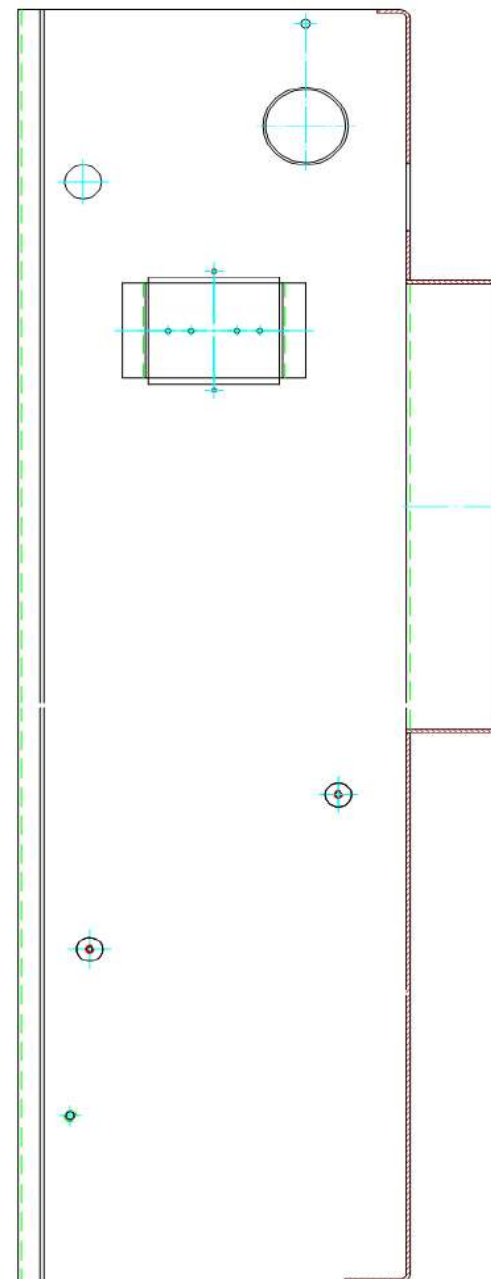
Зип **Общепит**

vsezip.ru

+7(812)987-08-81



A-A



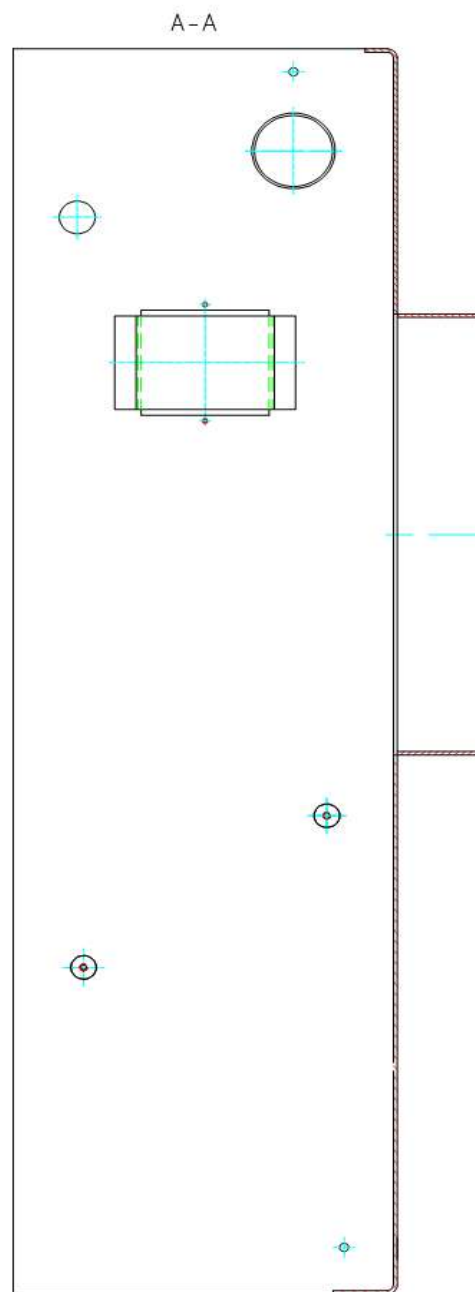
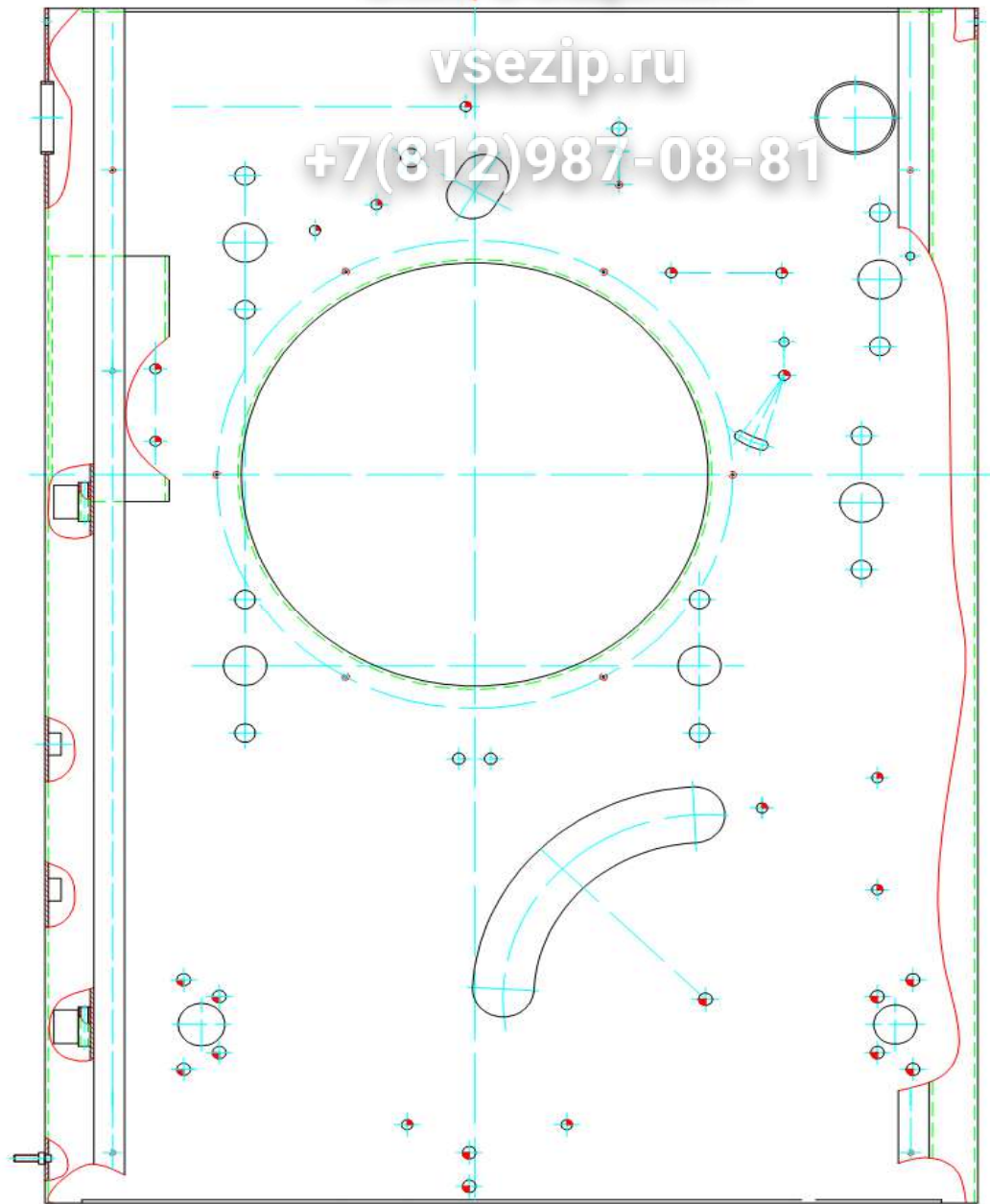




Зип **Общепит**

vsezip.ru

+7(812)987-08-81

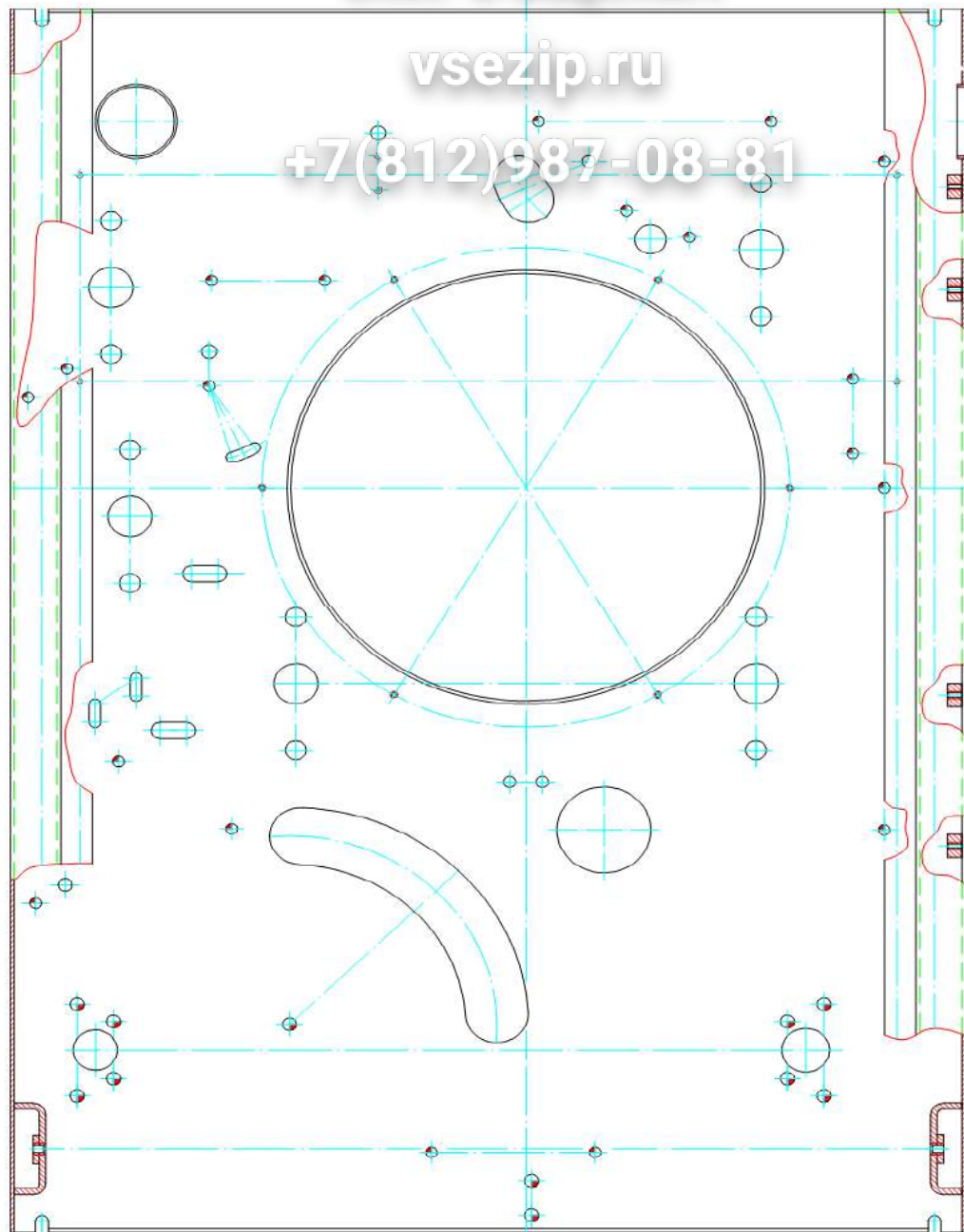




Зип Общепит

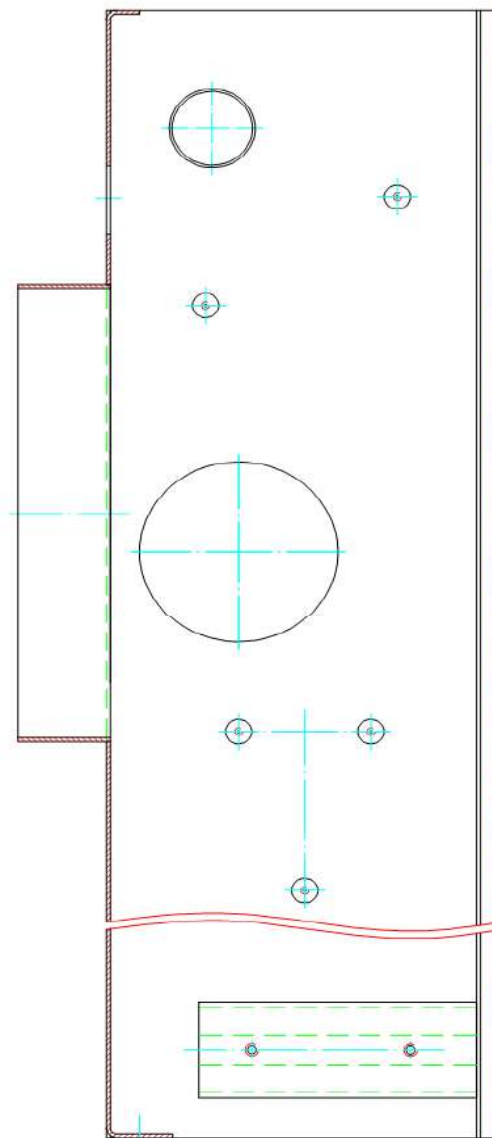
vsezip.ru

+7(812)987-08-81



A

A-A



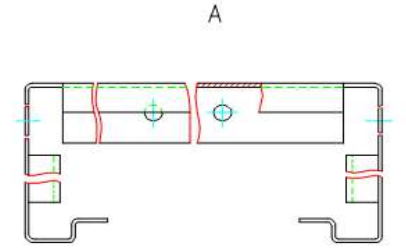
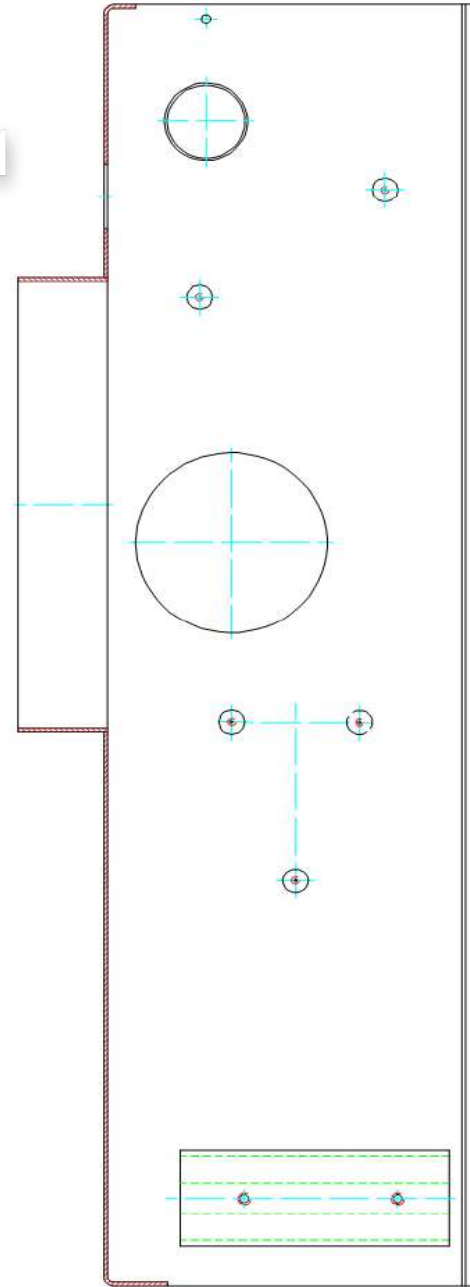
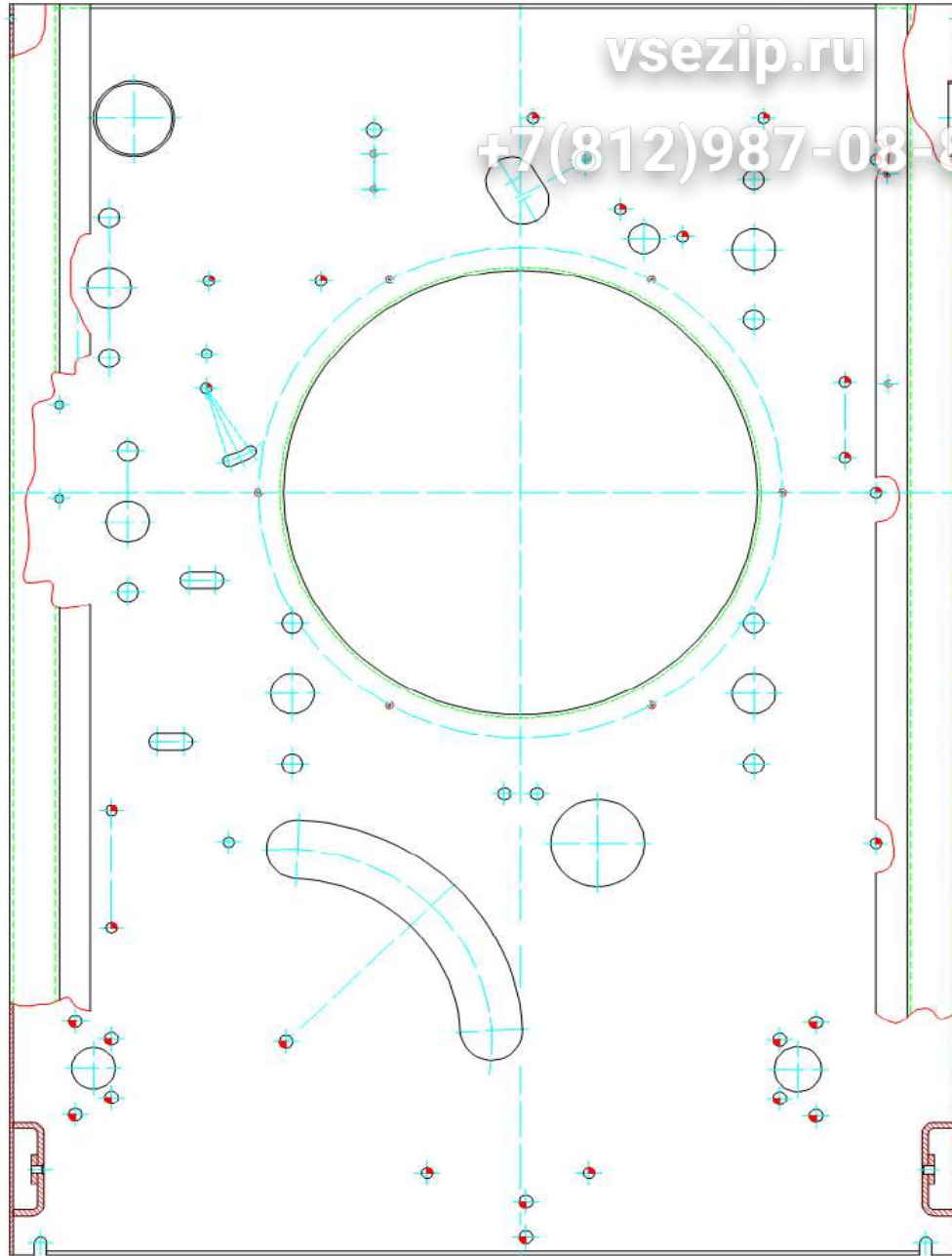




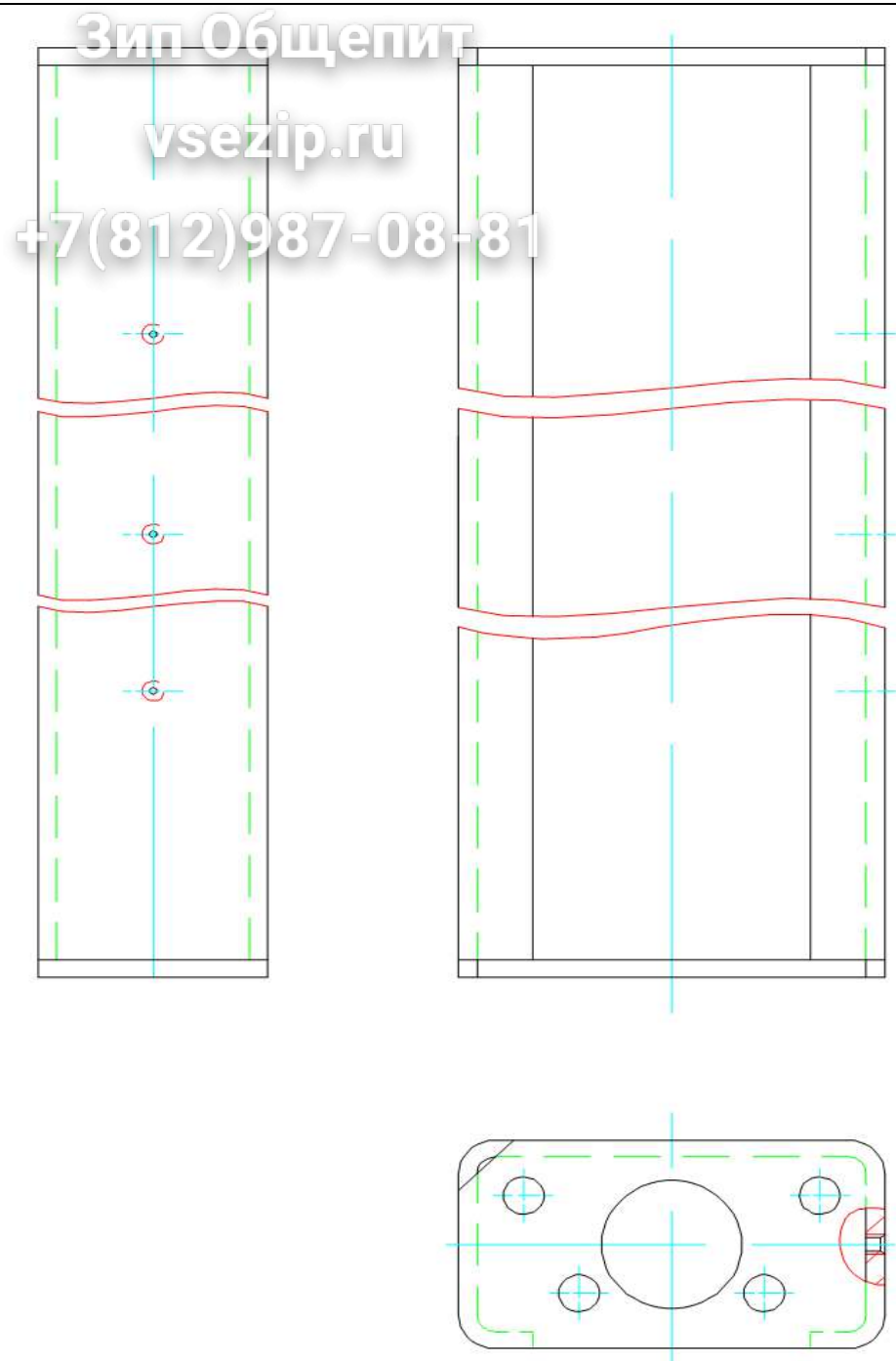
Зип Общепит

vsezip.ru

+7(812)987-08-81





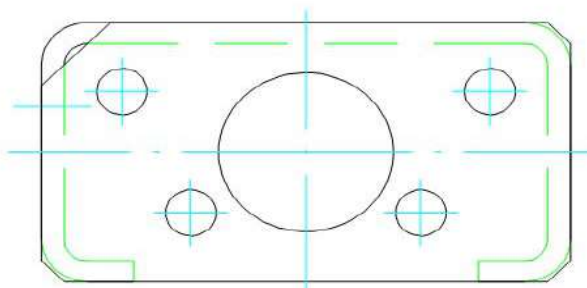
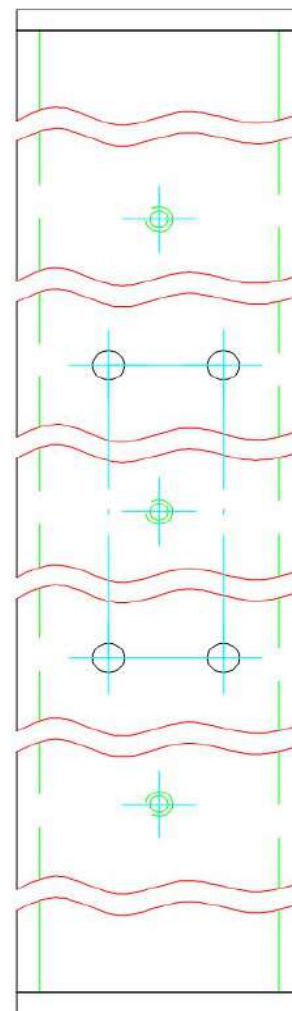
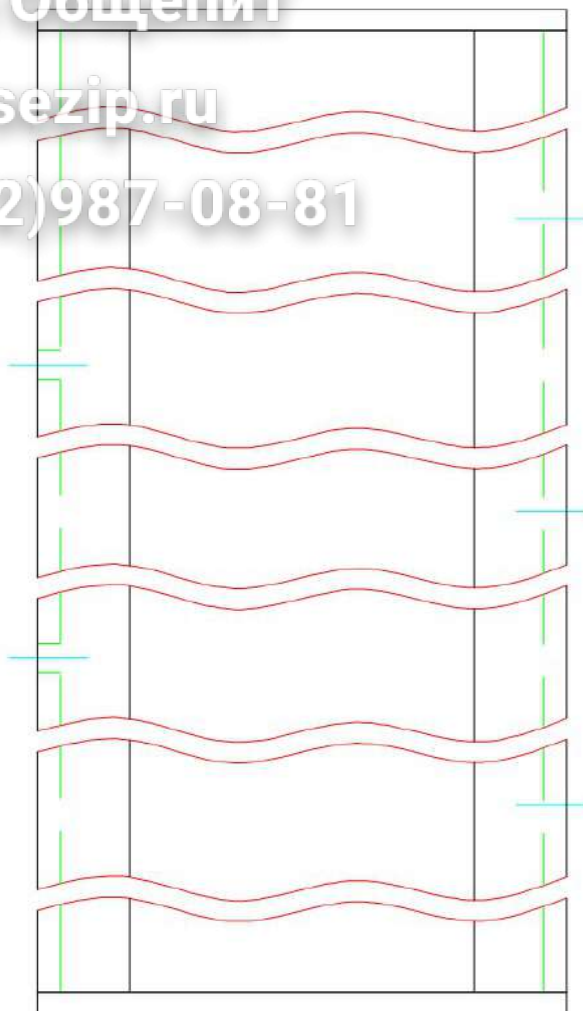
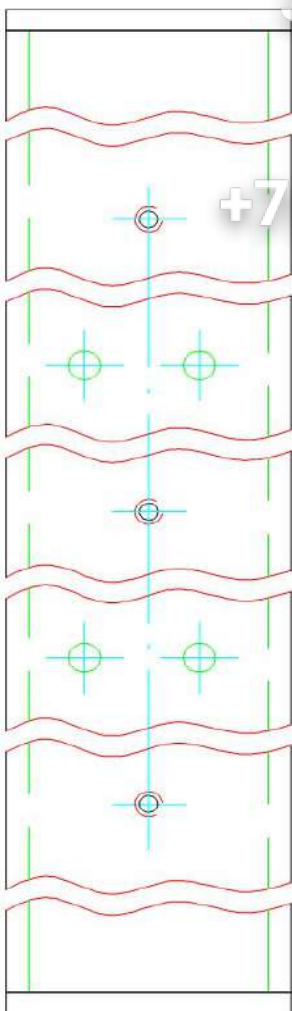




Зип Общепит

vsezip.ru

+7(812)987-08-81



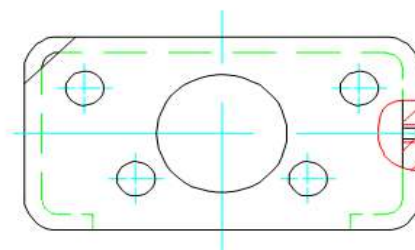
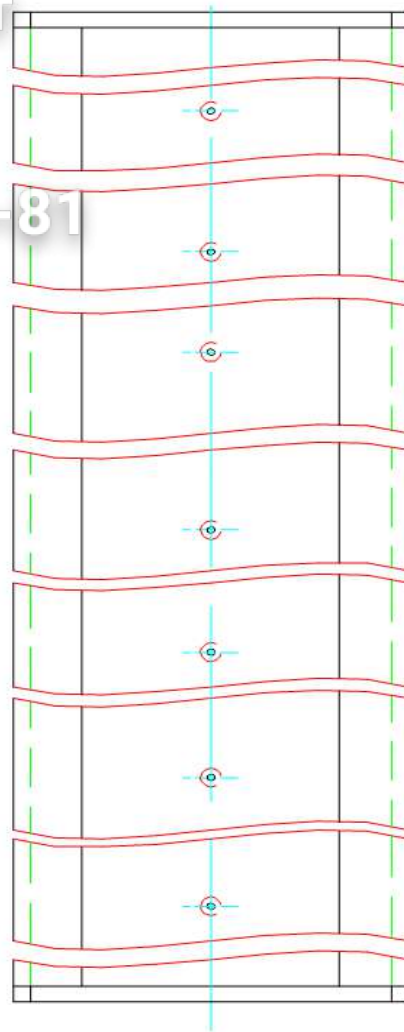
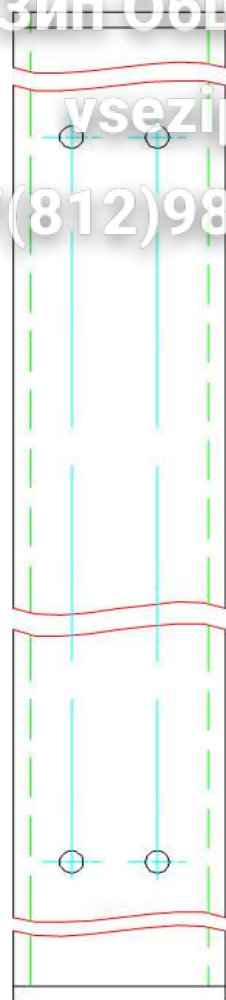




Зип Общепит

ysezip.ru

+7(812)987-08-81

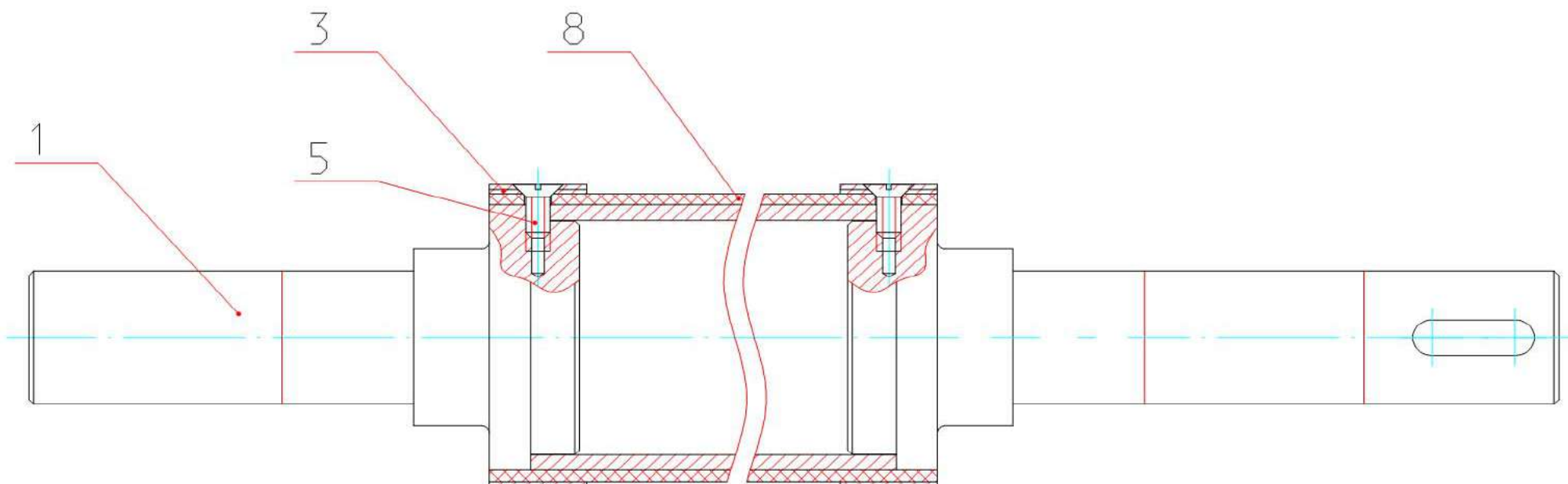




Зип Общепит

vsezip.ru

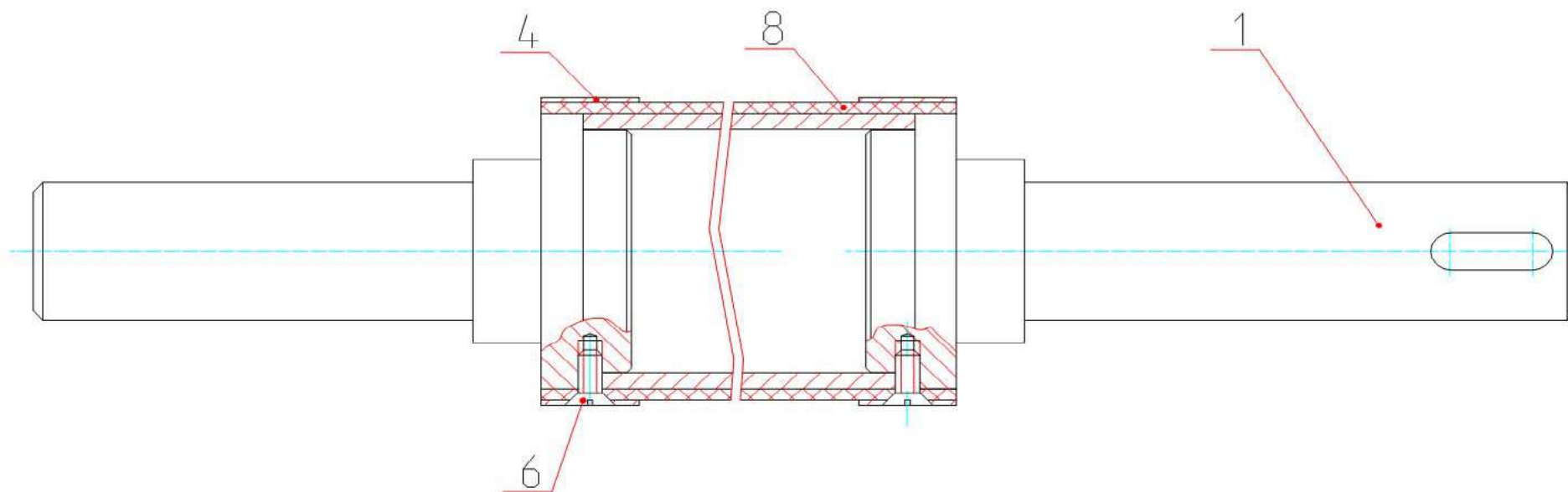
+7(812)987-08-81







**Зип Общепит**  
**vsezip.ru**  
**+7(812)987-08-81**

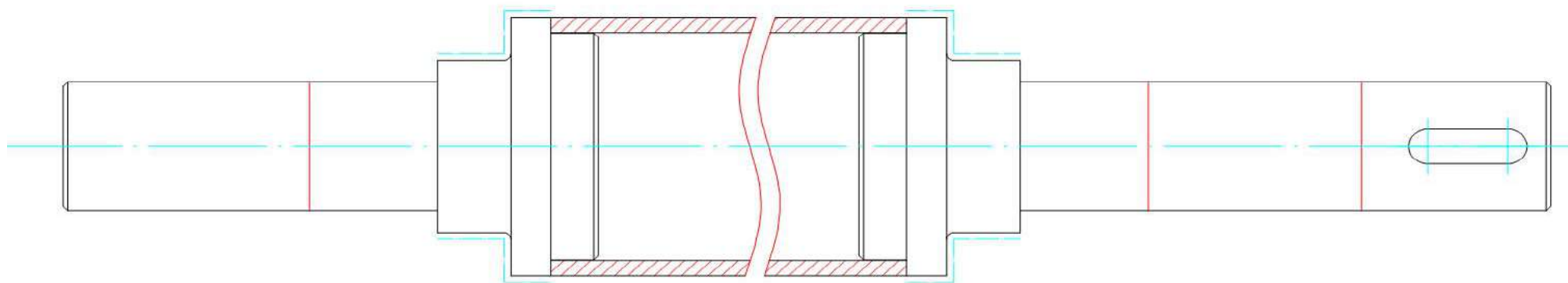




Зип Общепит

vsezip.ru

+7(812)987-08-81

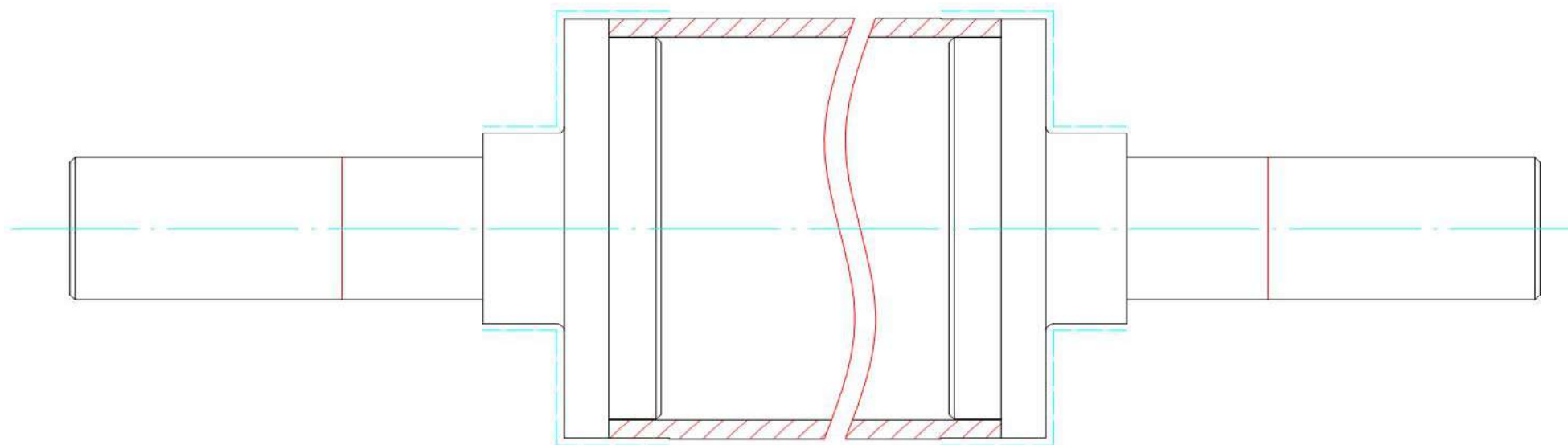




**Зип Общепит**

**vsezip.ru**

**+7(812)987-08-81**



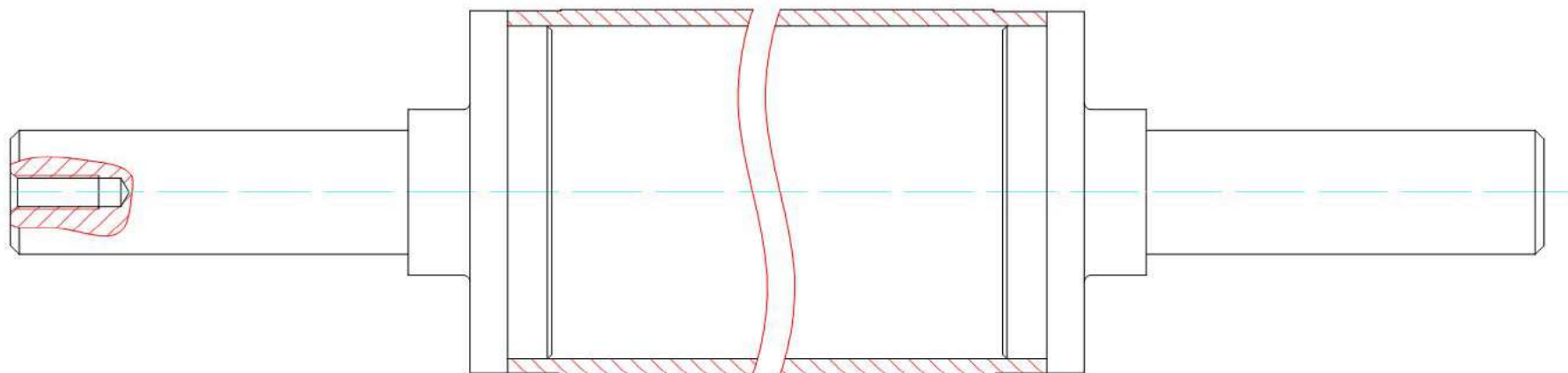




**Зип Общепит**

**vsezip.ru**

**+7(812)987-08-81**

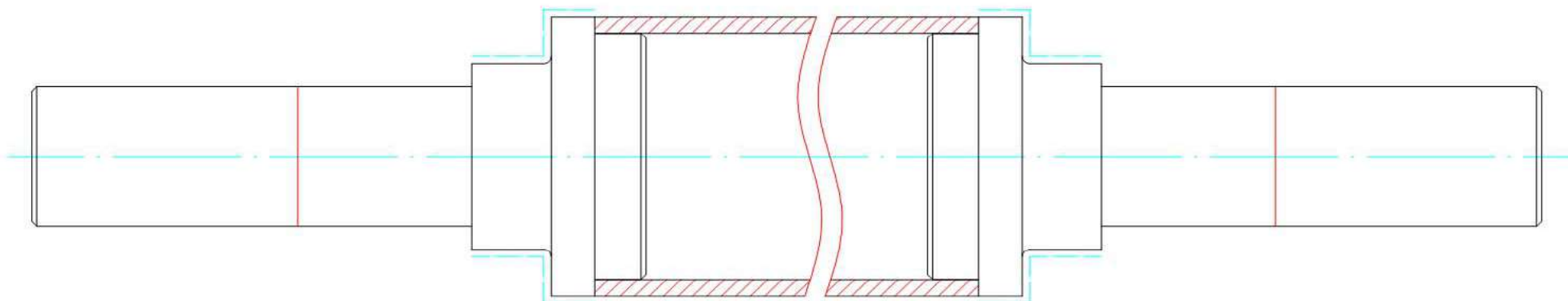




**Зип Общепит**

**vsezip.ru**

**+7(812)987-08-81**

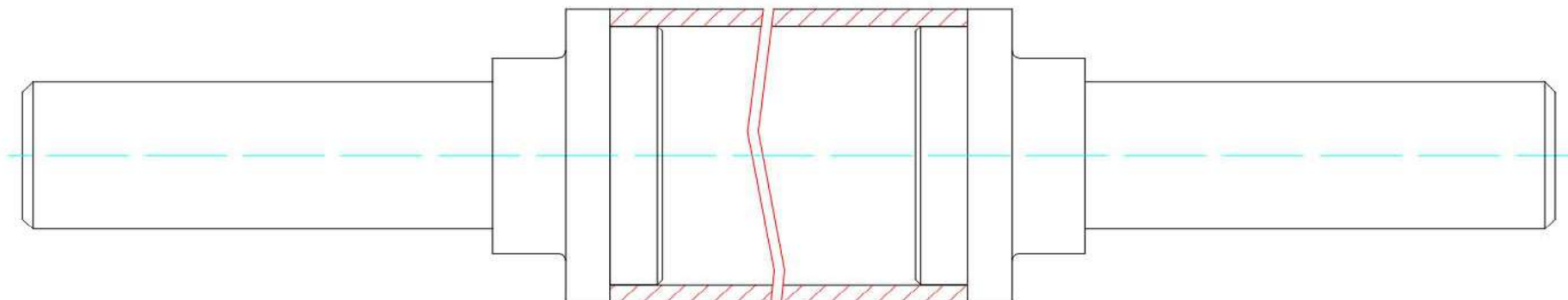




**Зип Общепит**

**vsezip.ru**

**+7(812)987-08-81**



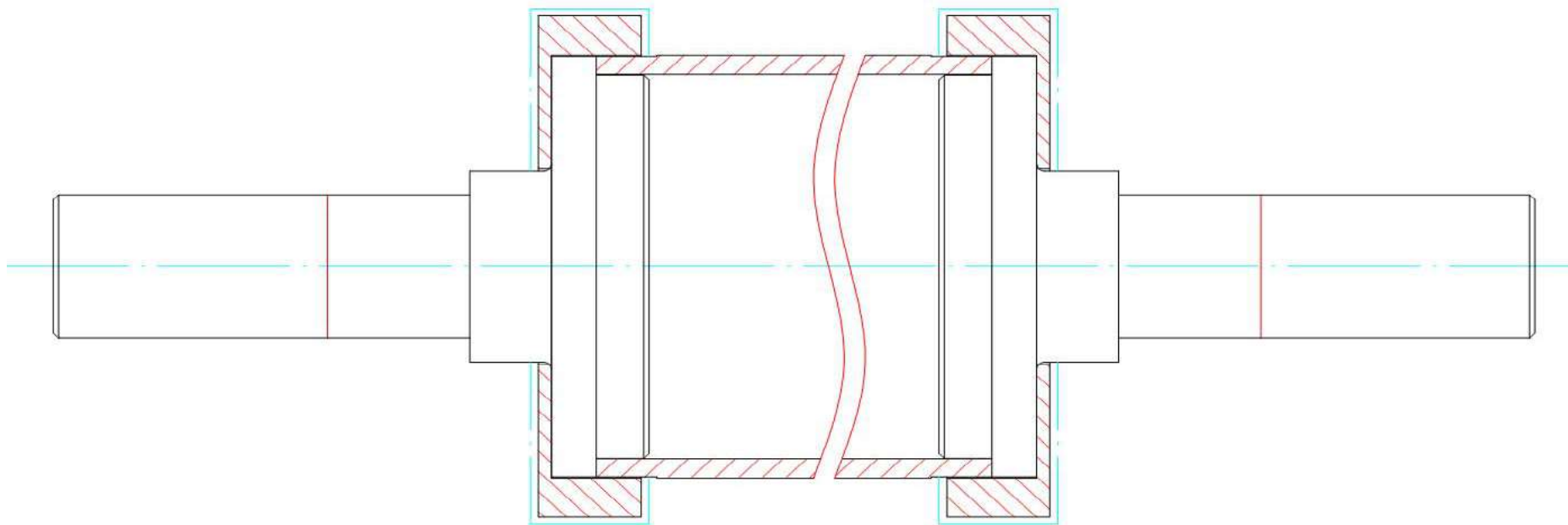




Зип Общепит

vsezip.ru

+7(812)987-08-81

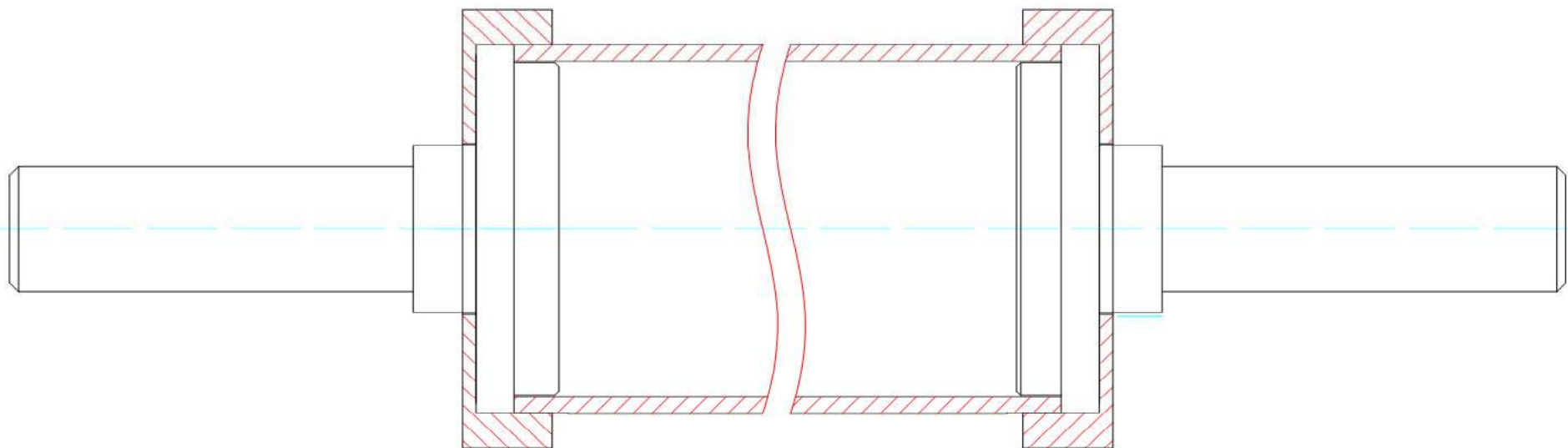




Зип Общепит

vsezip.ru

+7(812)987-08-81

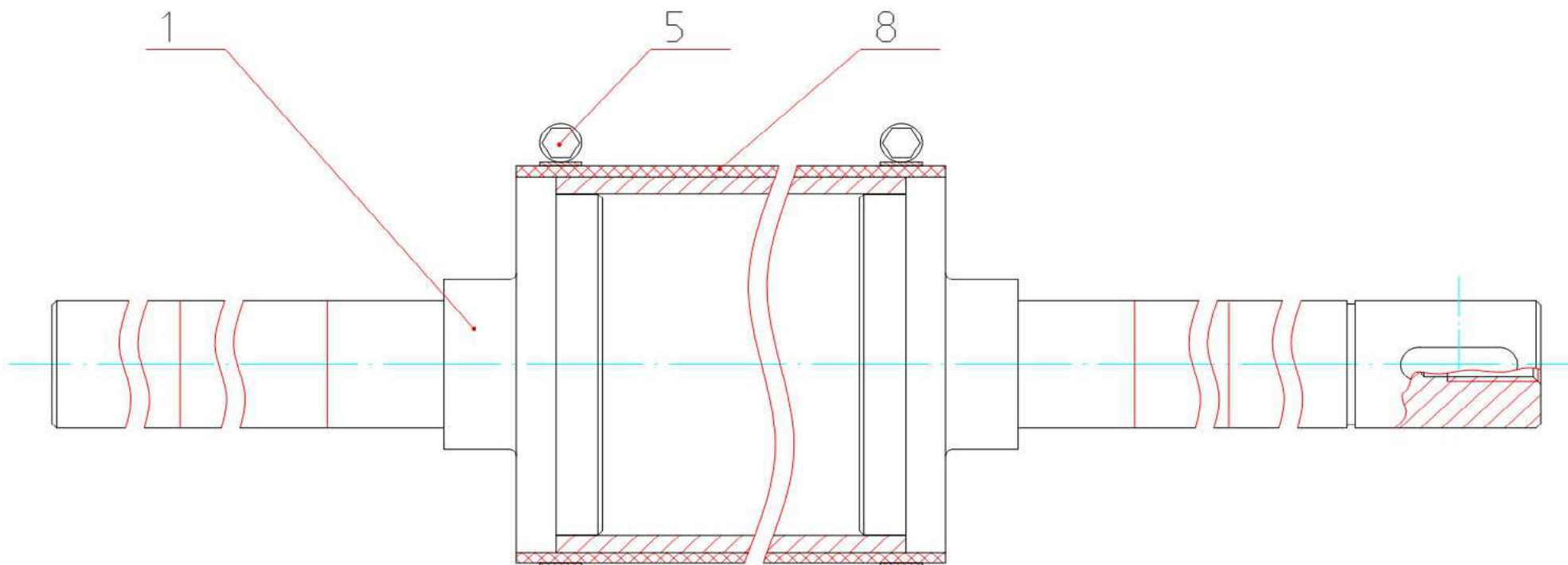




Зип Общепит

vsezip.ru

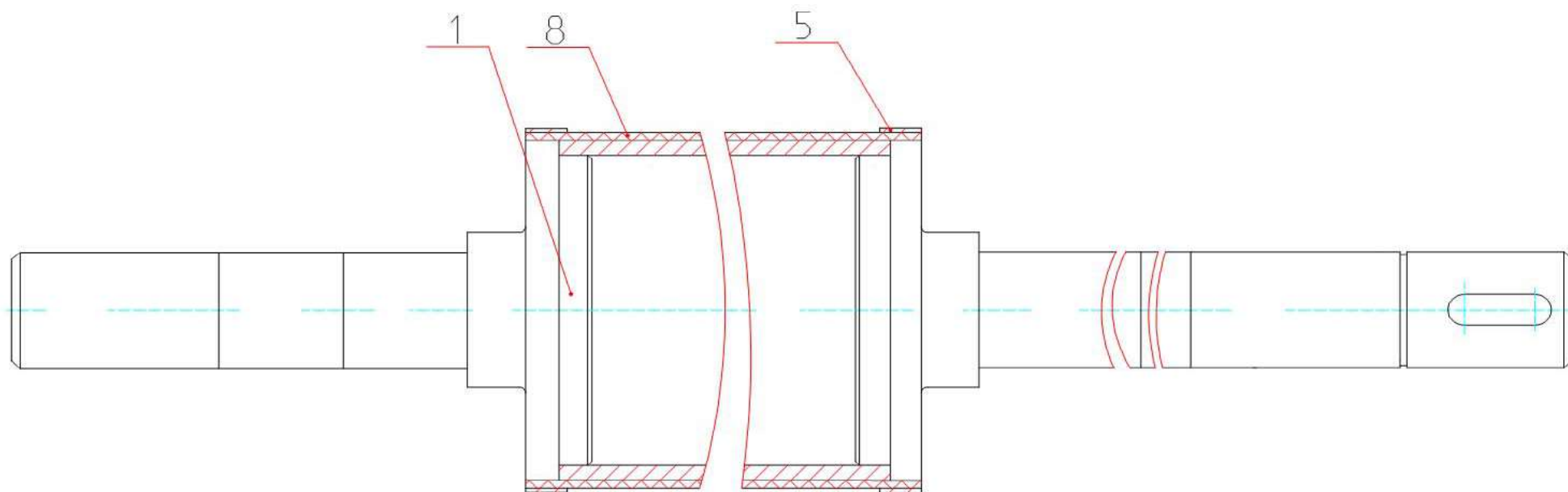
+7(812)987-08-81







**Зип Общепит**  
**vsezip.ru**  
**+7(812)987-08-81**

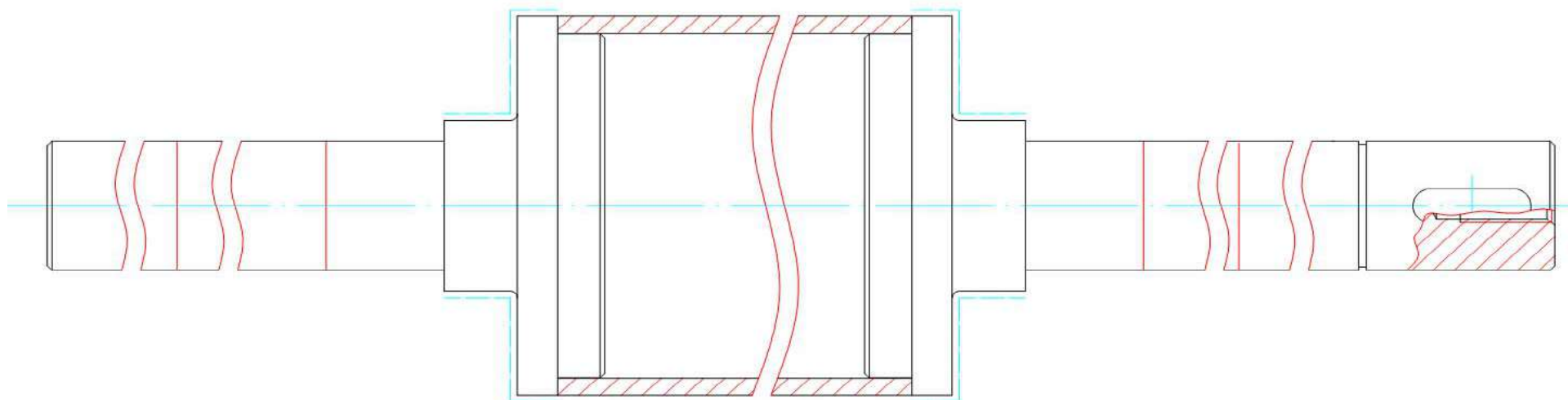




Зип Общепит

vsezip.ru

+7(812)987-08-81

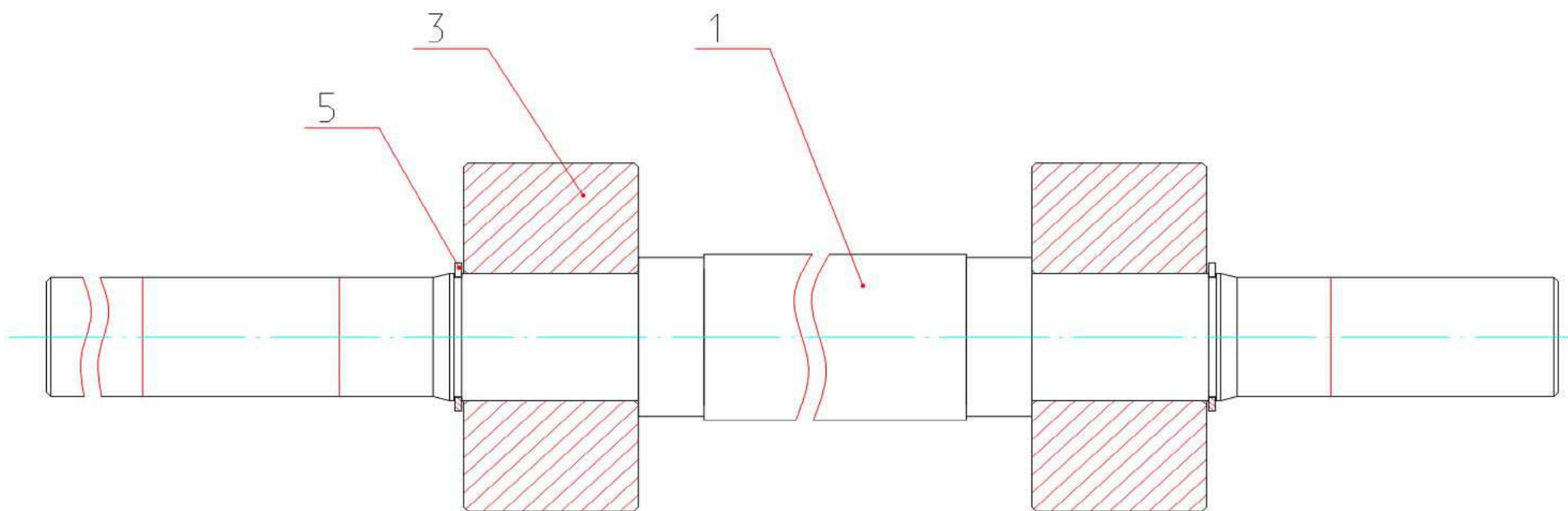




Зип Общепит

vsezip.ru

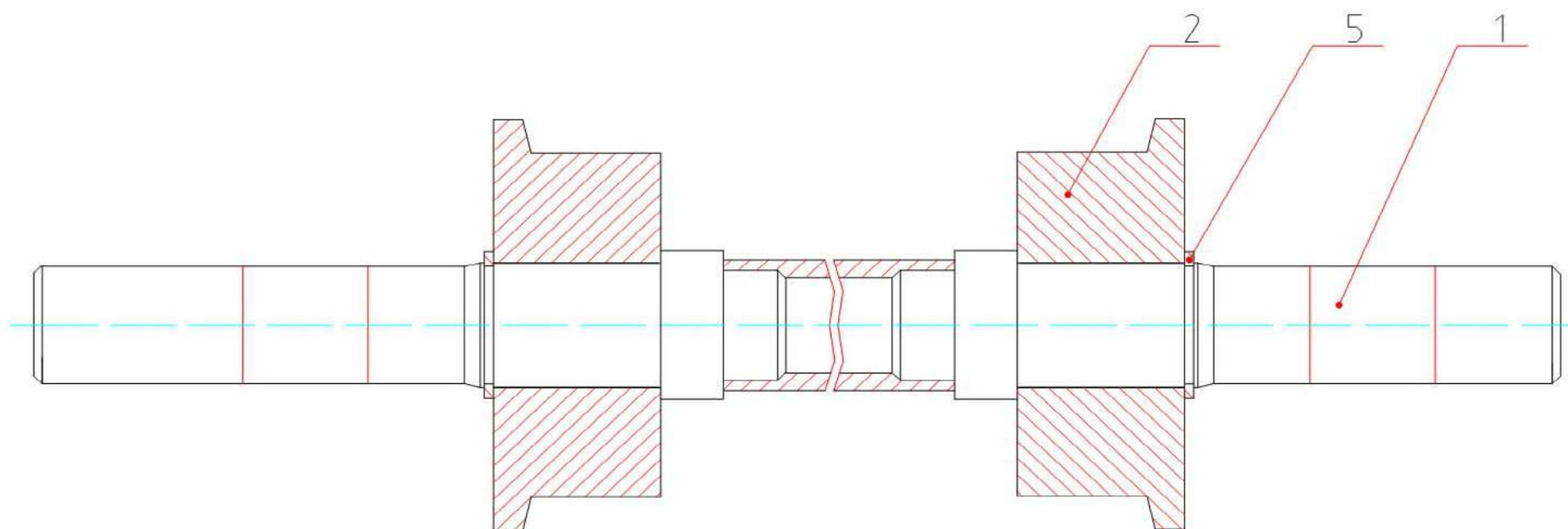
+7(812)987-08-81







**Зип Общепит**  
**vsezip.ru**  
**+7(812)987-08-81**

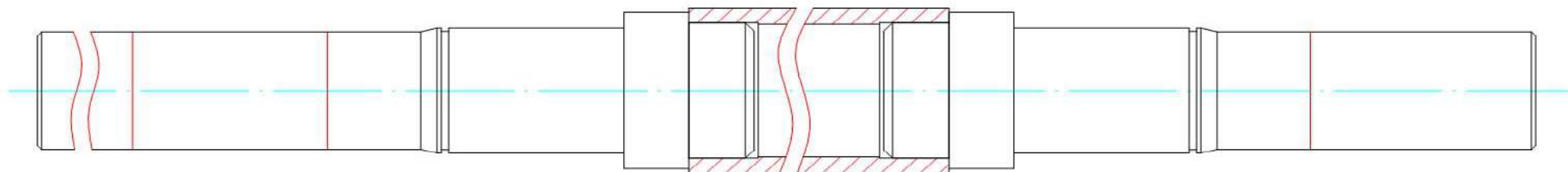




**Зип Общепит**

**vsezip.ru**

**+7(812)987-08-81**

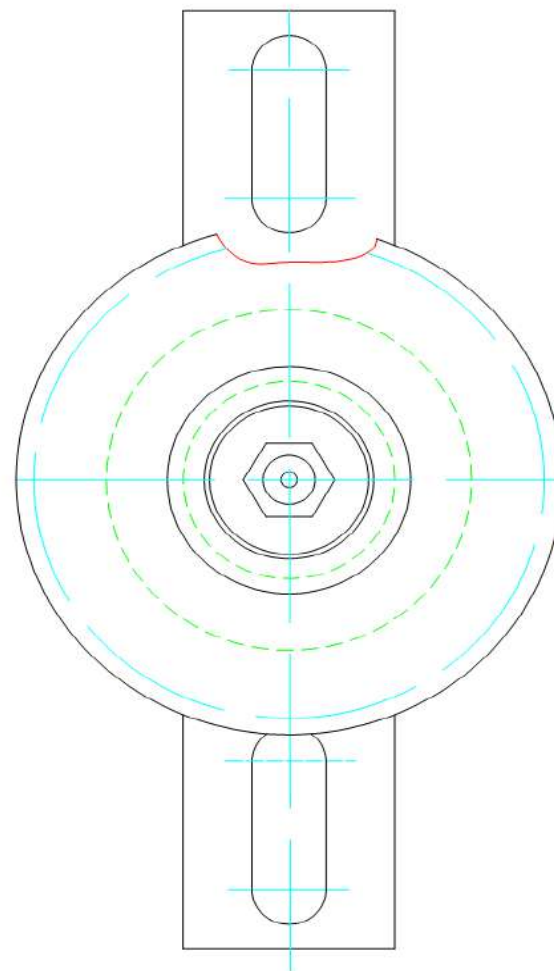
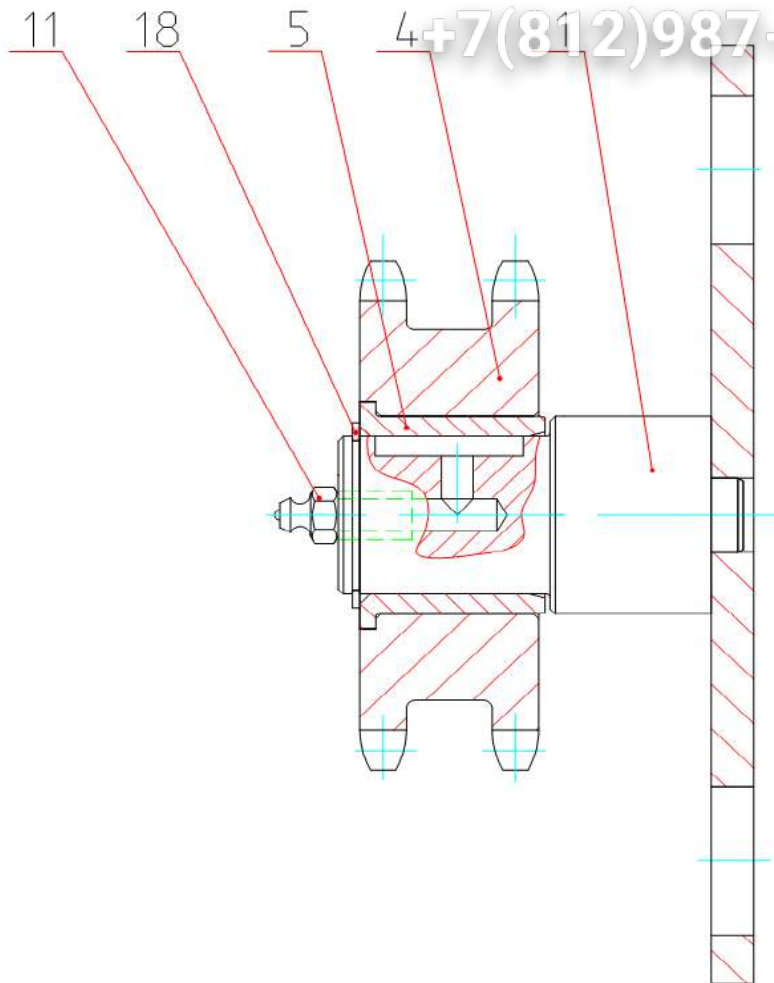




Зип Общепит

vsezip.ru

4+7(812)987-08-81

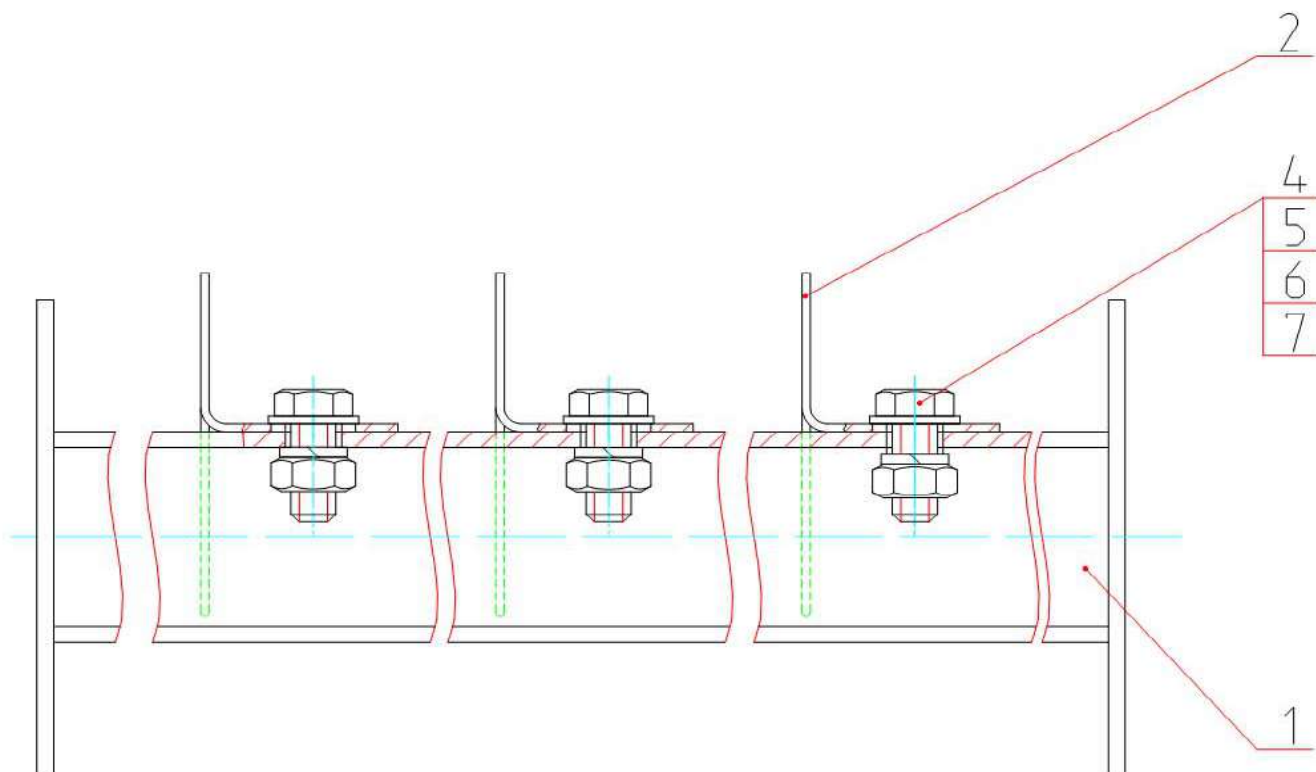
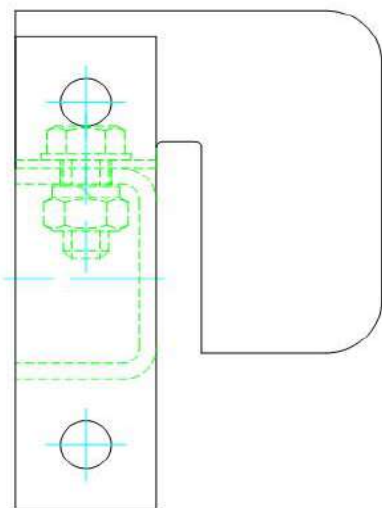




# Зип Общепит

vsezip.ru

+7(812)987-08-81



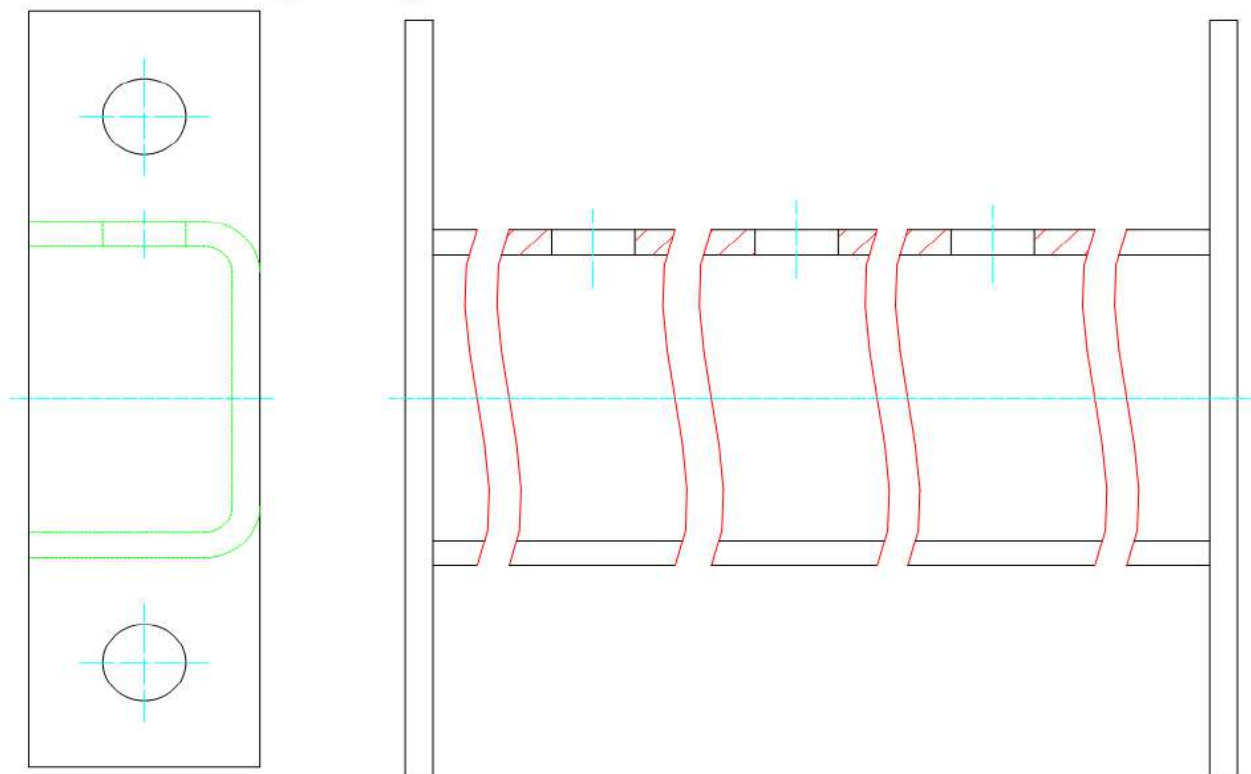




Зип Общепит

vsezip.ru

+7(812)987-08-81

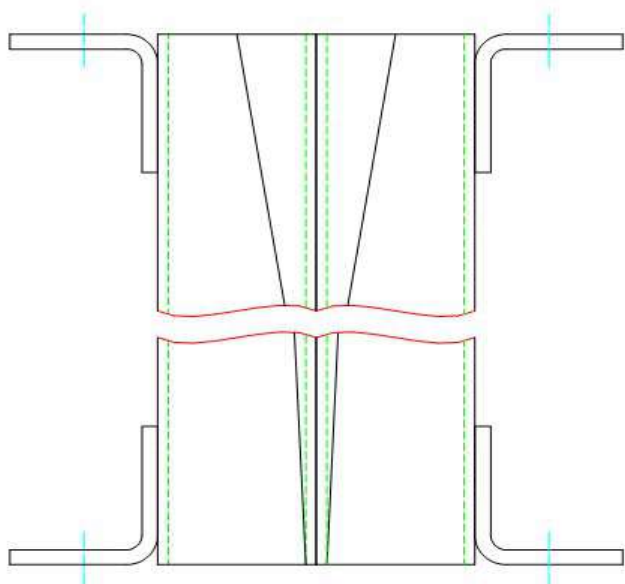
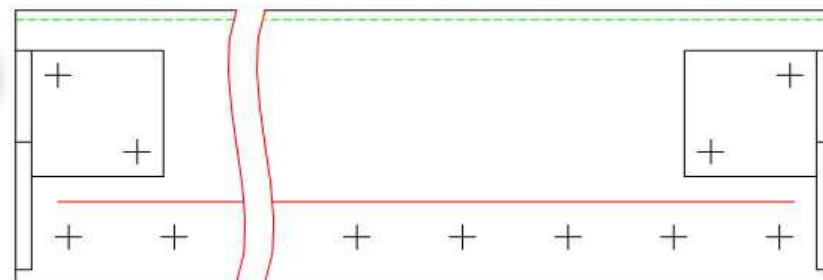
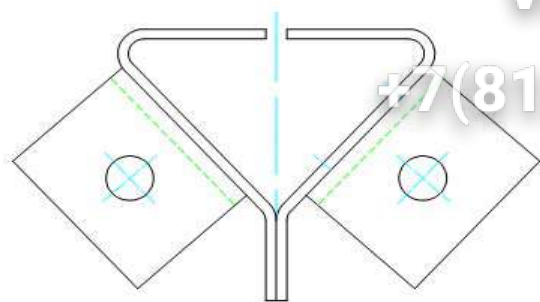




# Зип Общепит

vsezip.ru

+7(812)987-08-81

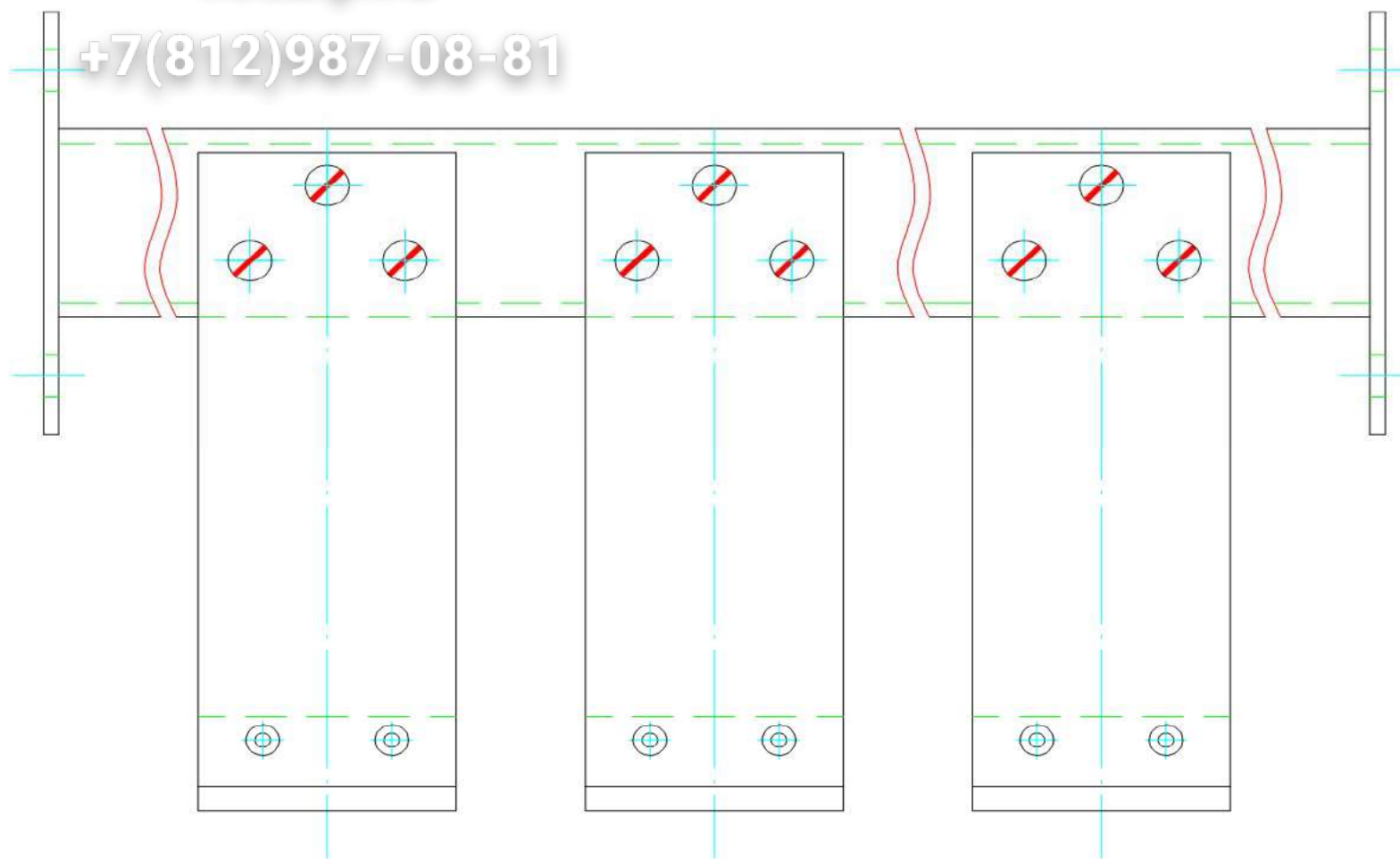
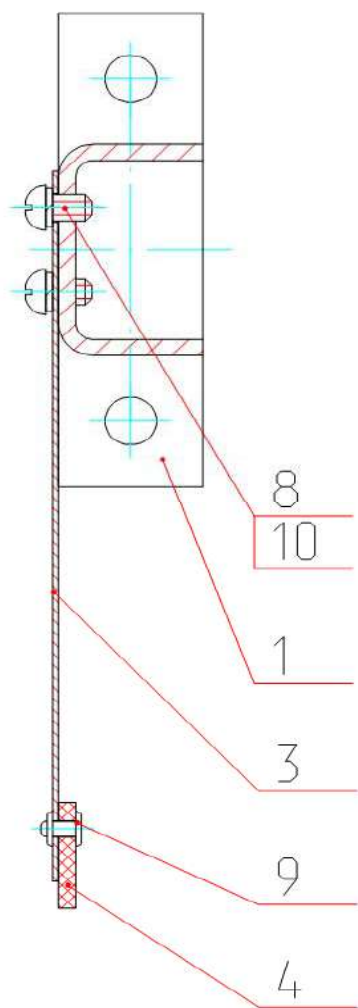




# Зип Общепит

vsezip.ru

+7(812)987-08-81

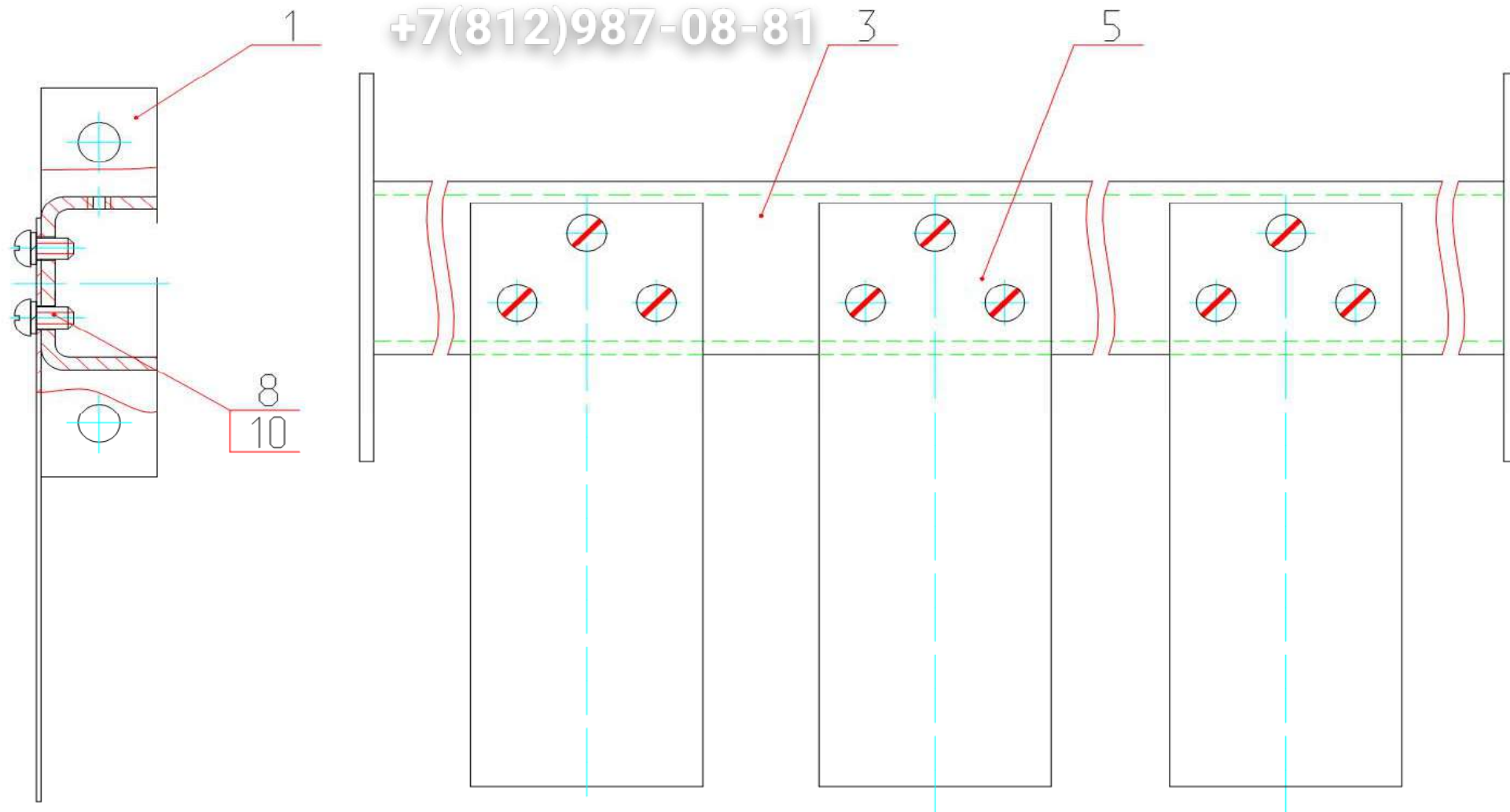




Зип Общепит

vsezip.ru

+7(812)987-08-81



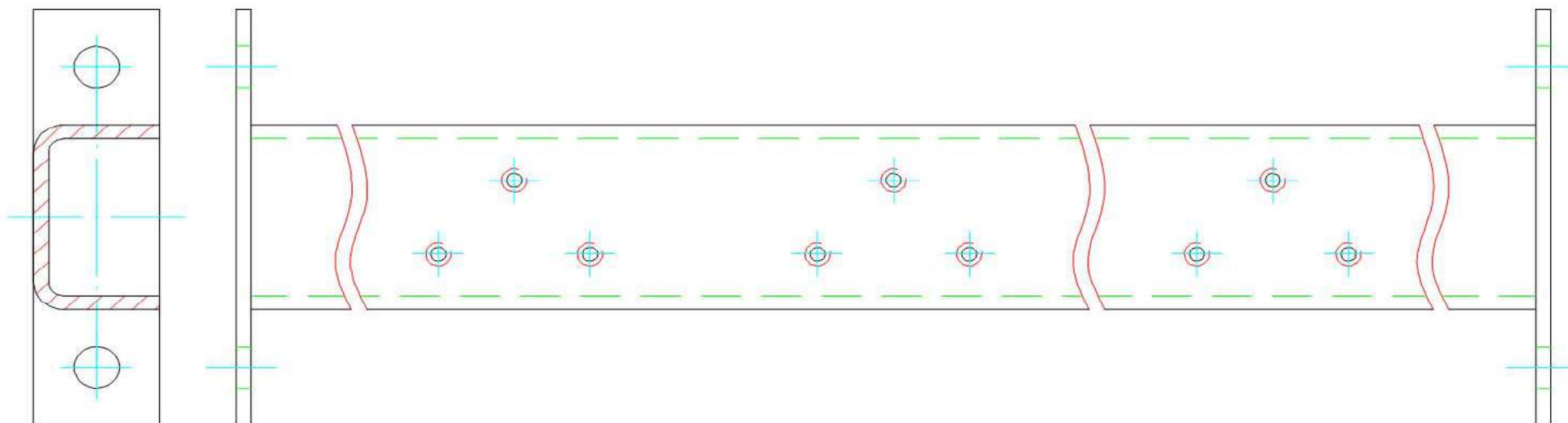




Зип Общепит

vsezip.ru

+7(812)987-08-81

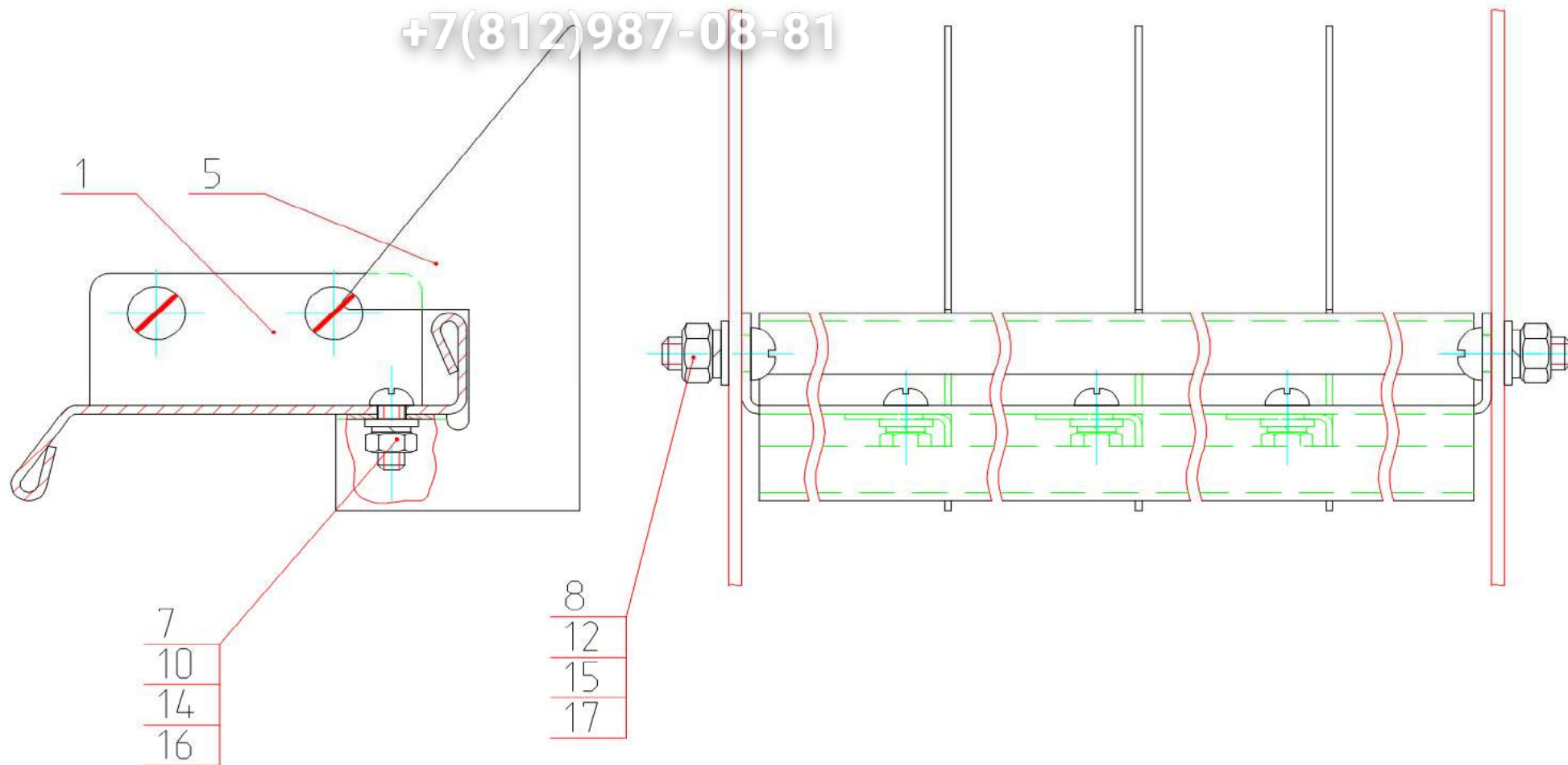




Зип Общепит

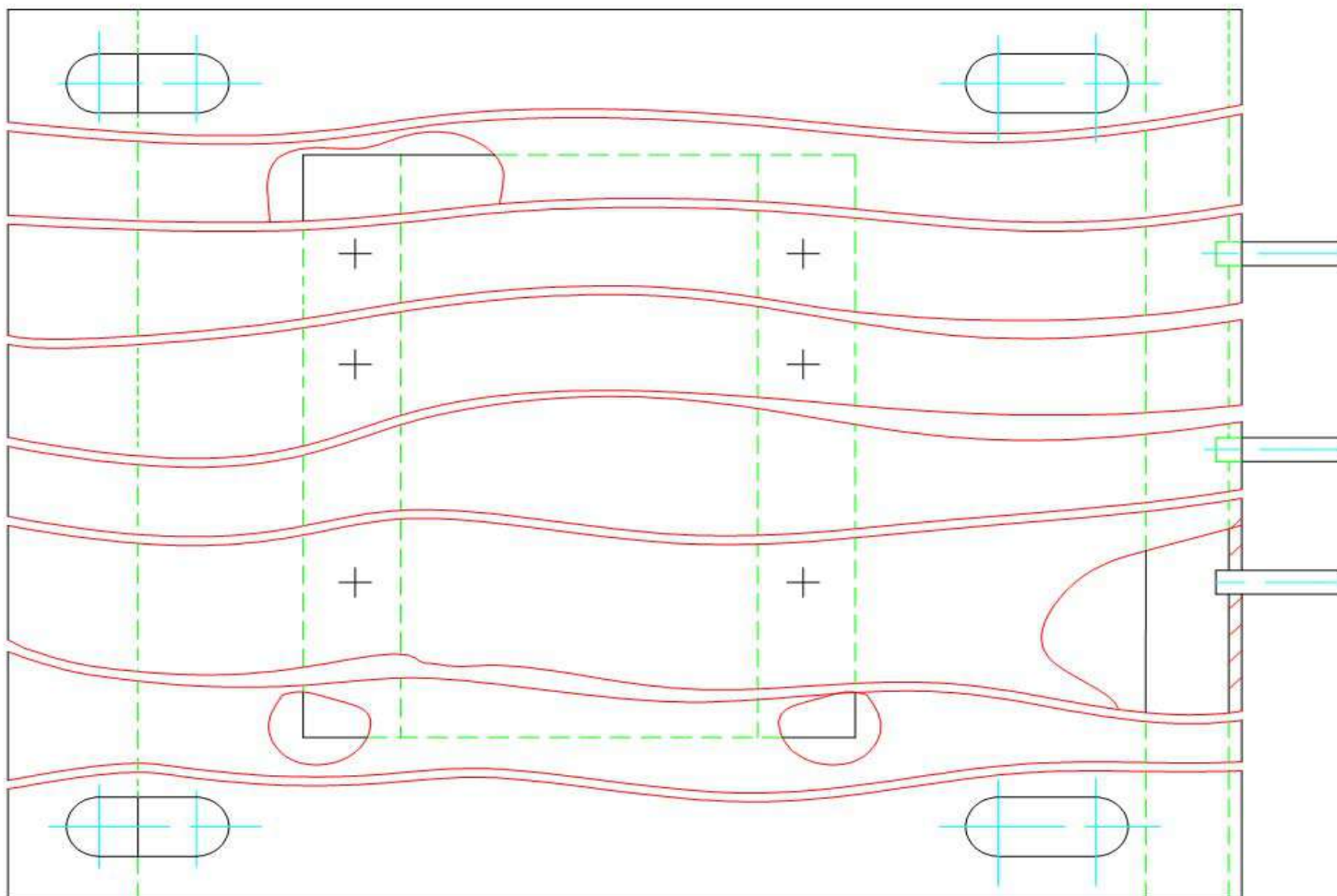
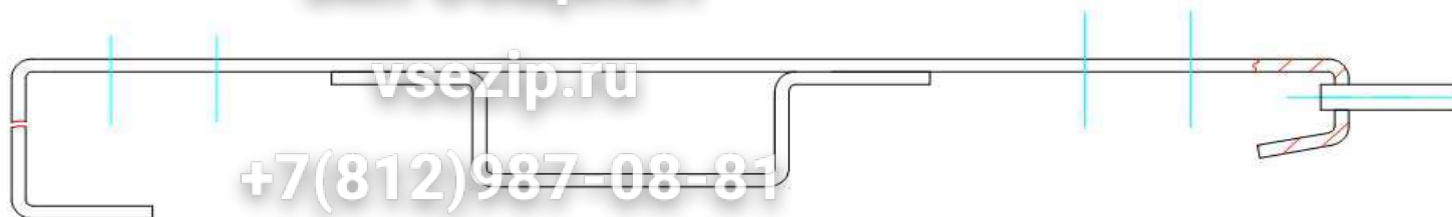
vsezip.ru

+7(812)987-08-81





# Зип Общепит

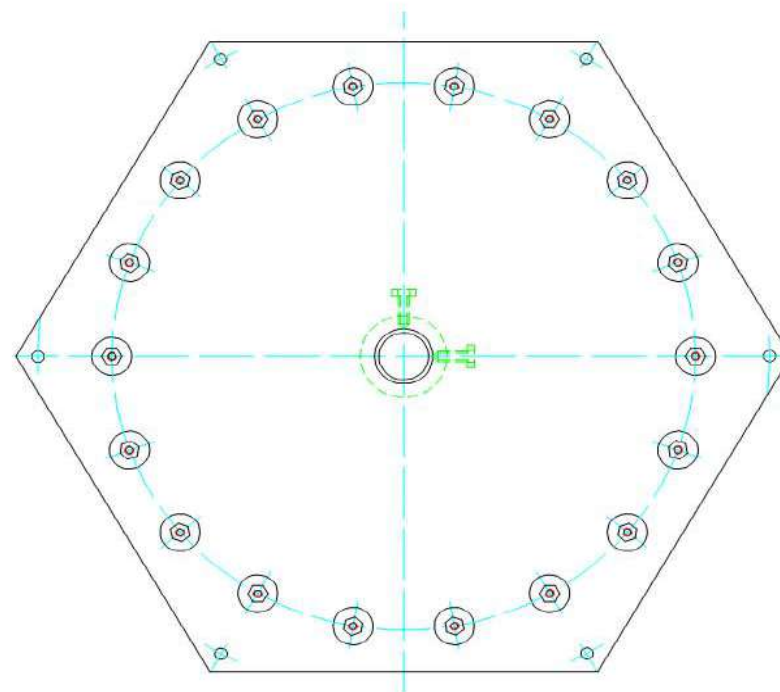
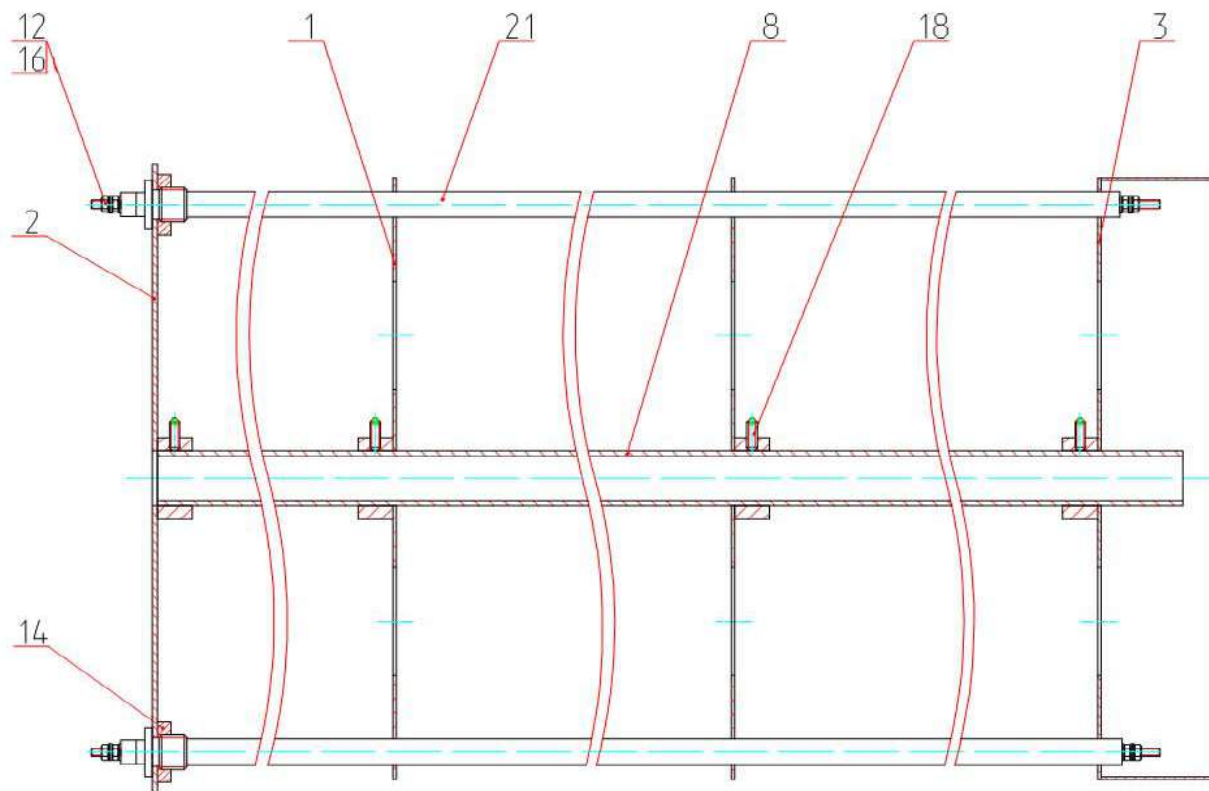




Зип Общепит

vsezip.ru

+7(812)987-08-81



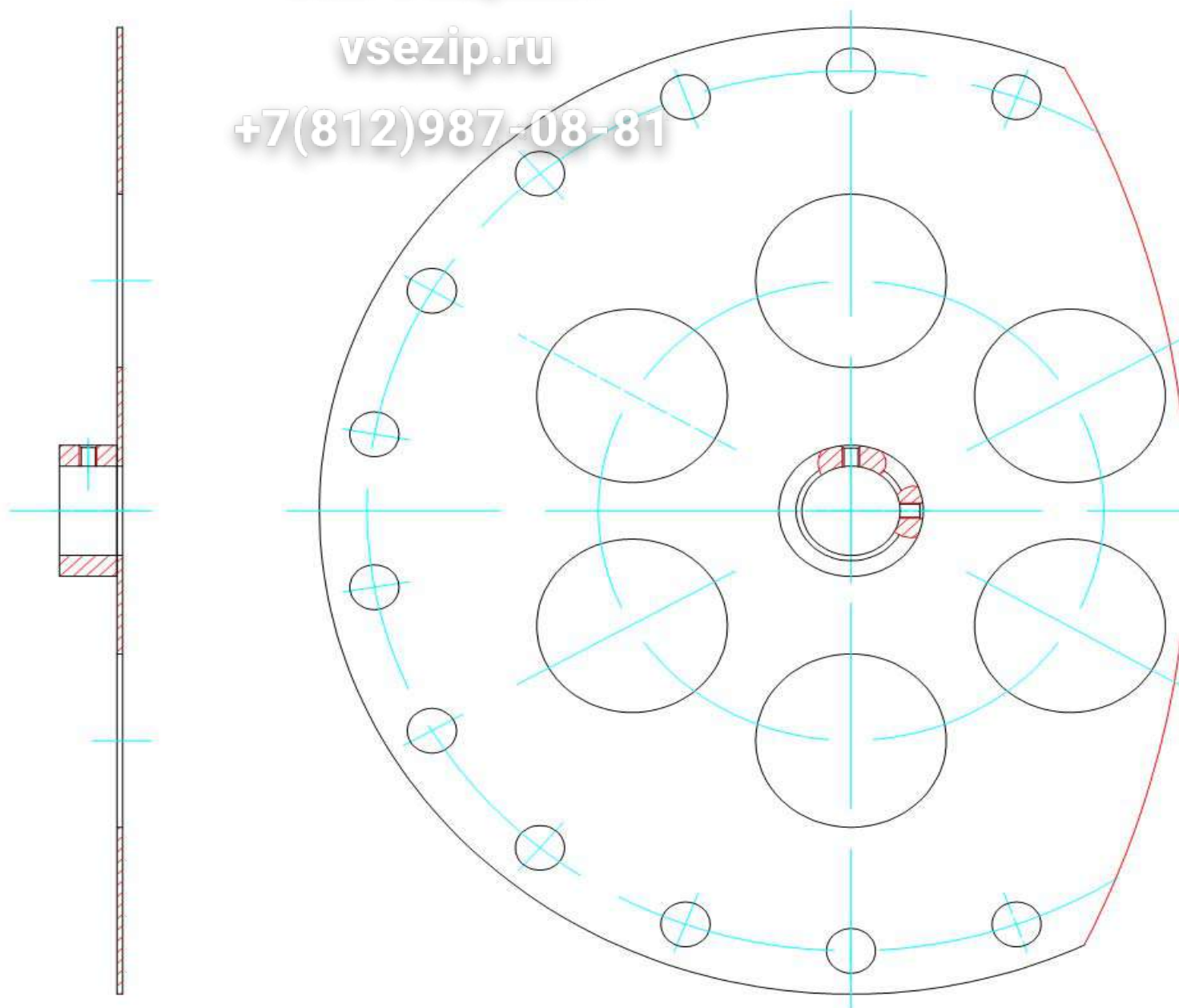




Зип Общепит

vsezip.ru

+7(812)987-08-81

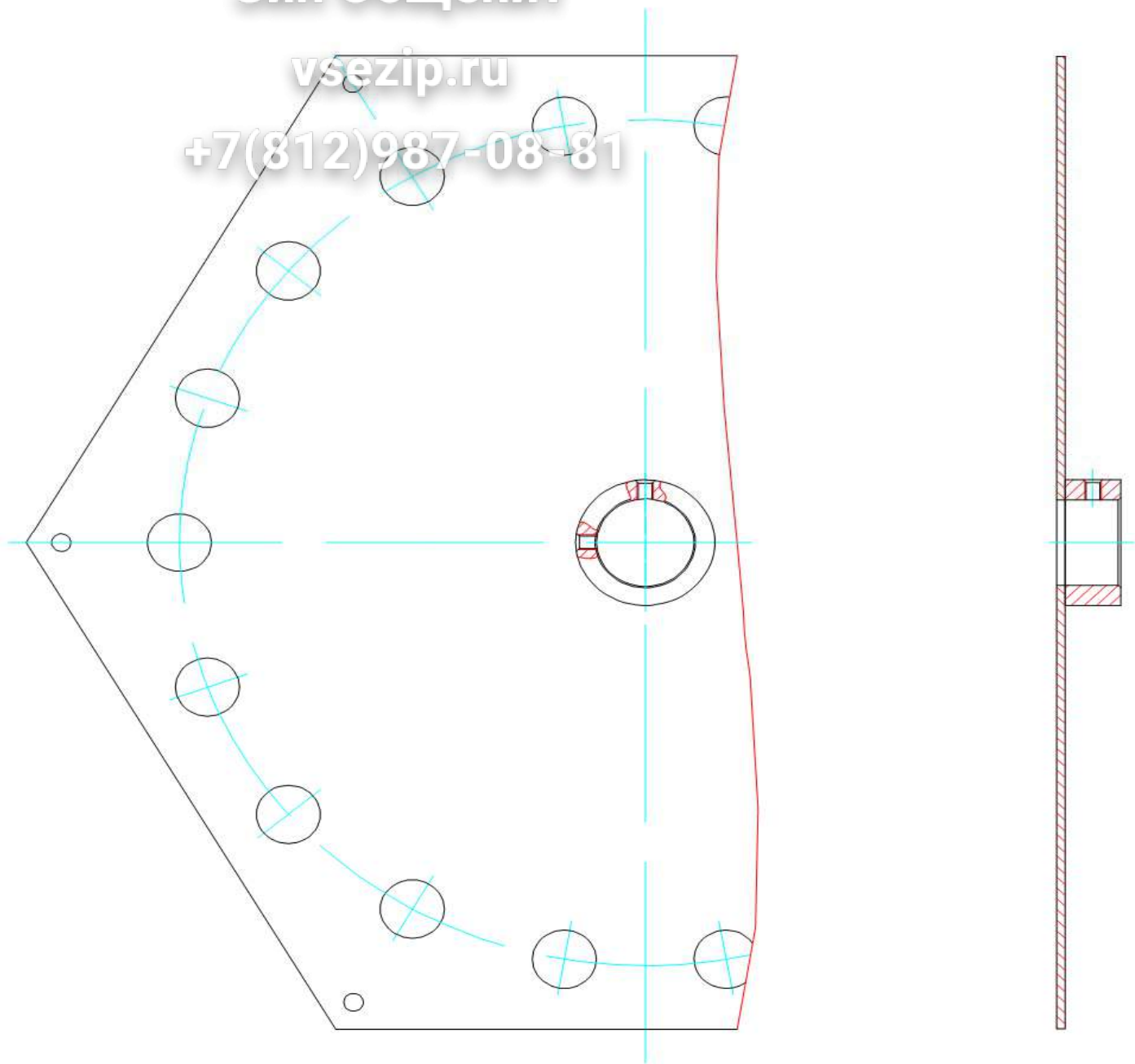




Зип Общепит

vsezip.ru

+7(812)987-08-81

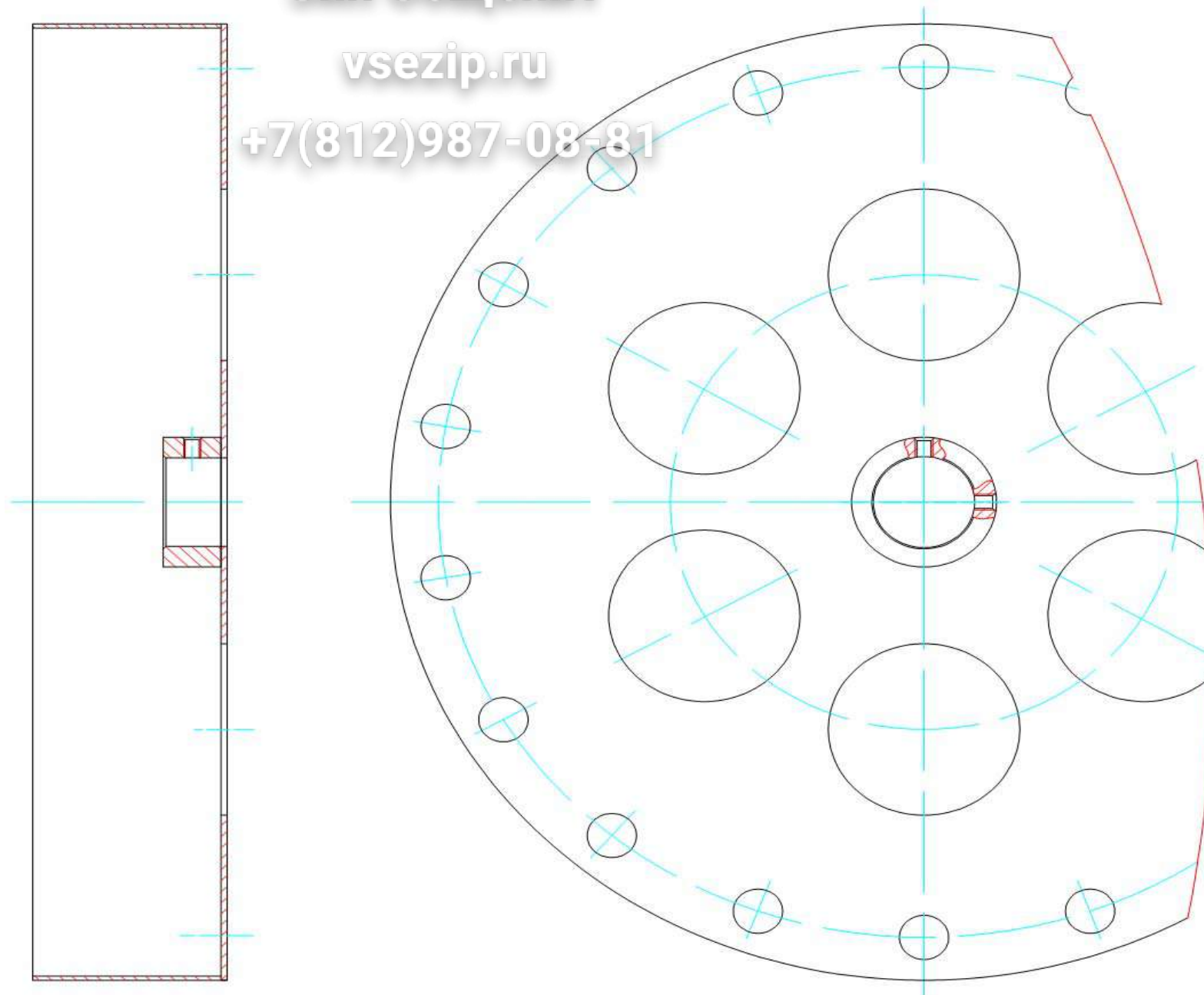




Зип Общепит

vsezip.ru

+7(812)987-08-81



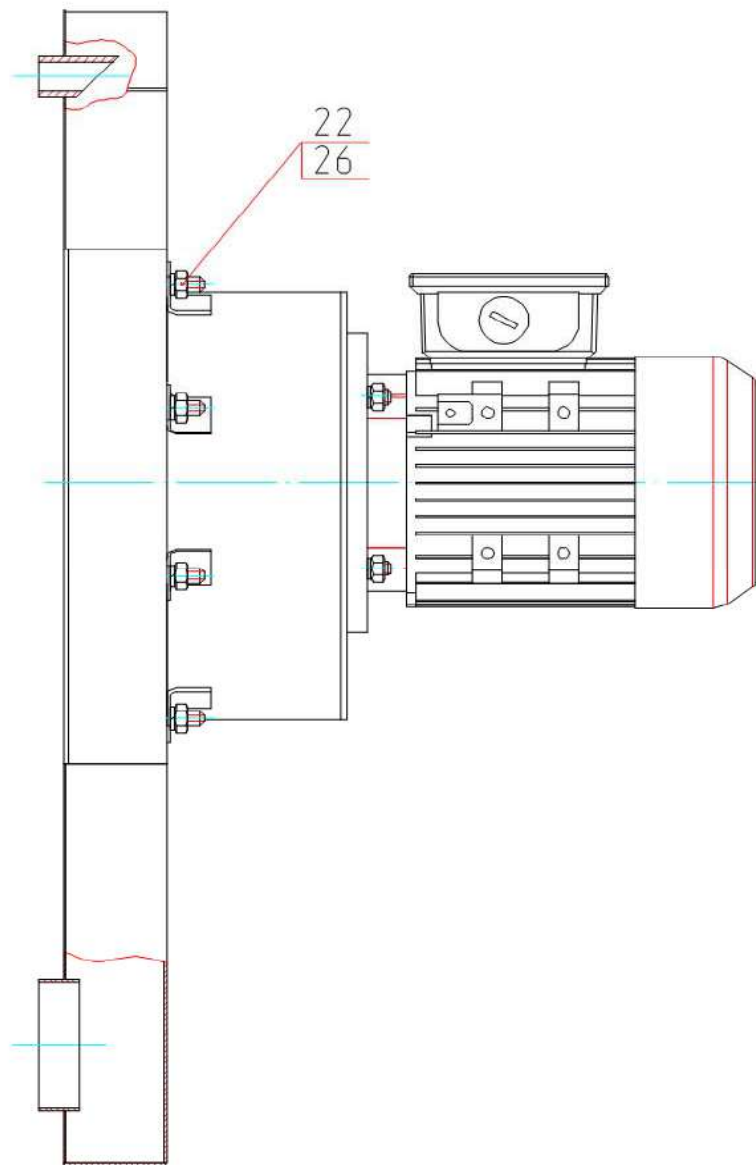
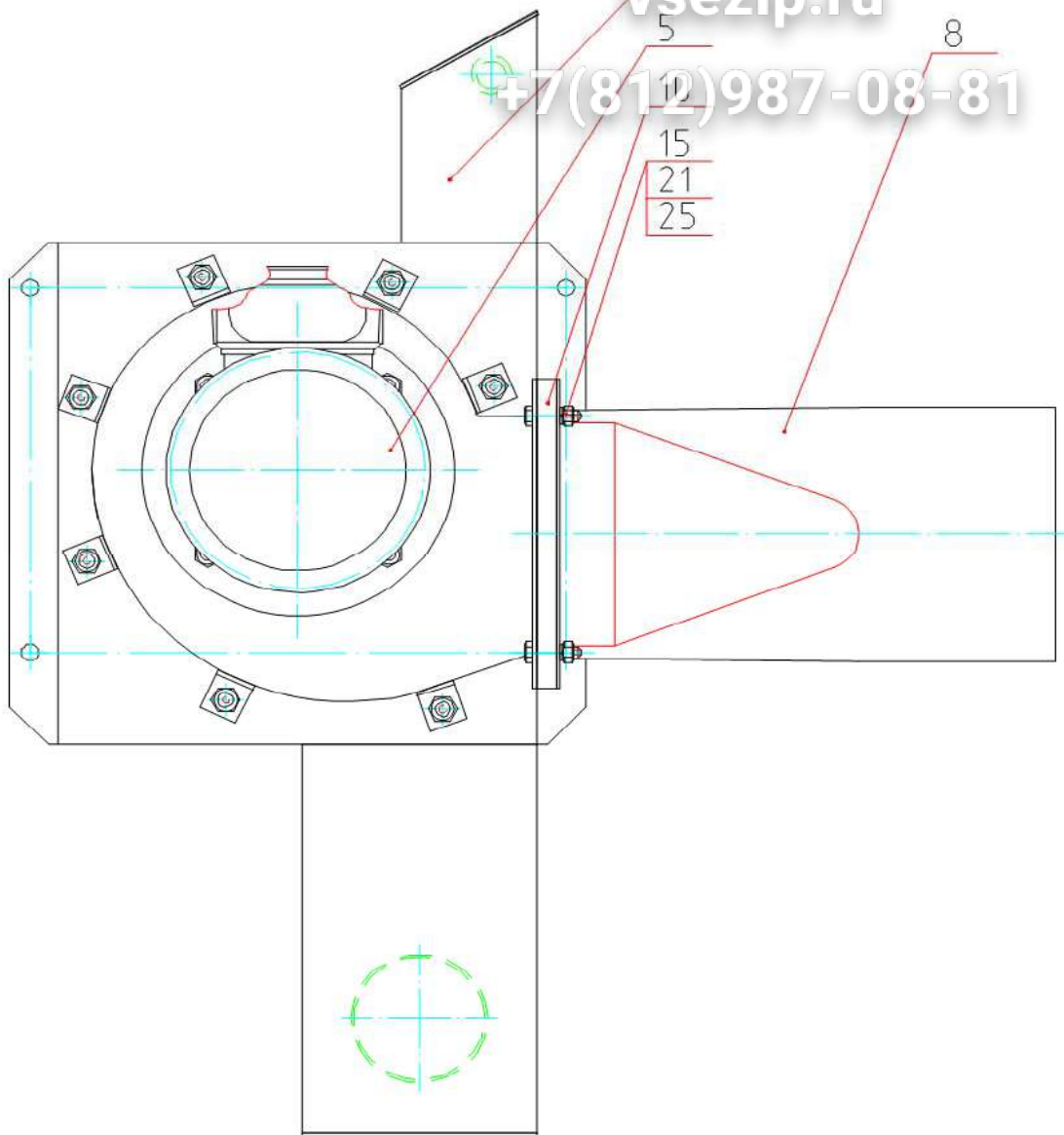


# Зип Общепит

vsezip.ru

+7(812)987-08-81

- 1
- 5
- 8
- 10
- 15
- 21
- 25



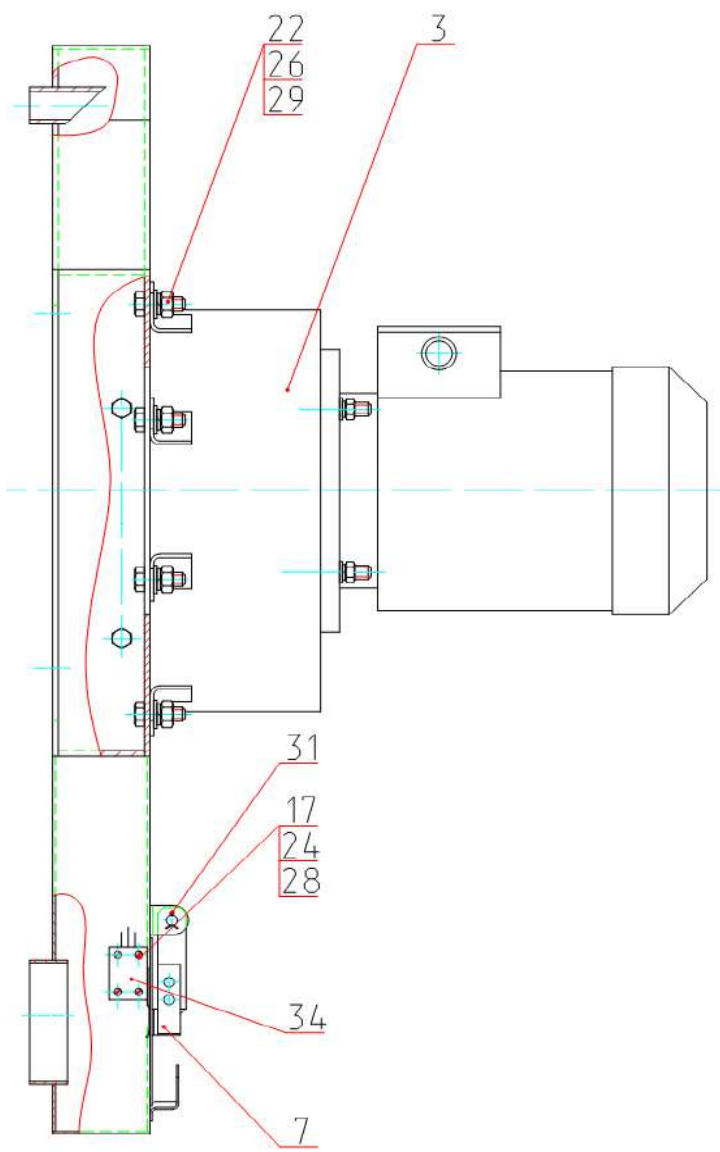
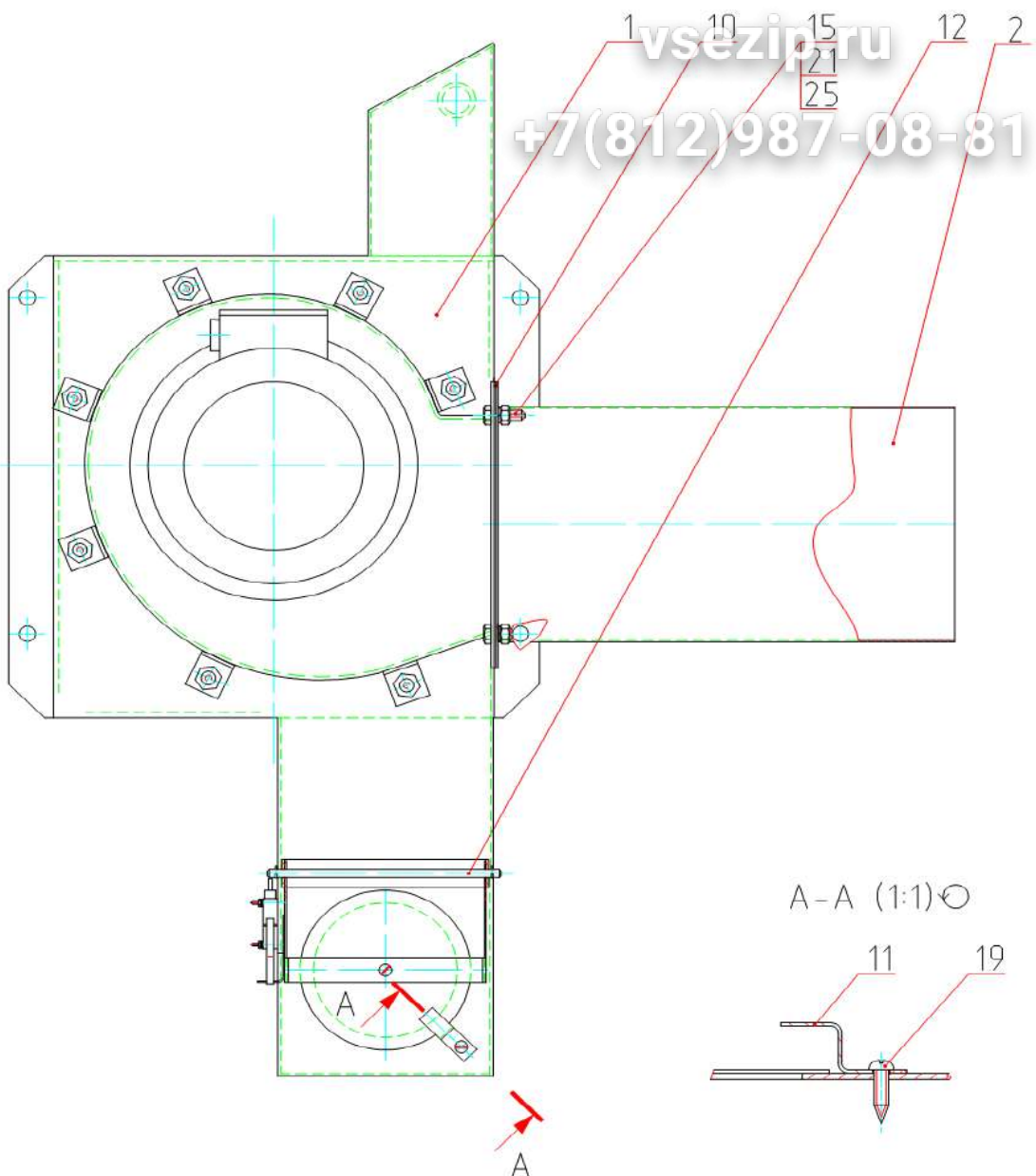




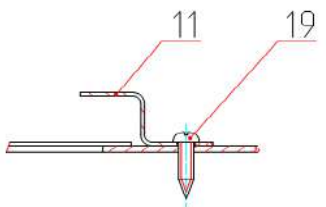
# Зип Общепит

vsezip.ru

+7(812)987-08-81

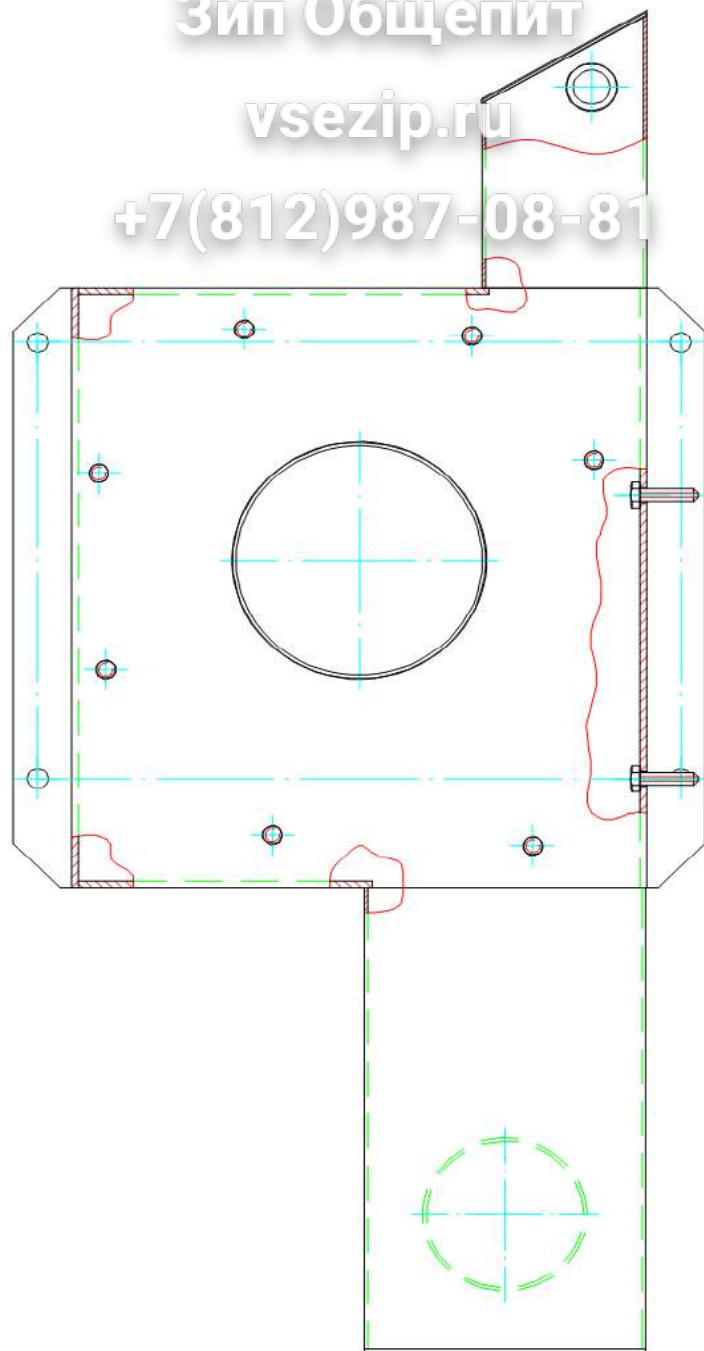


A-A (1:1) ⌀



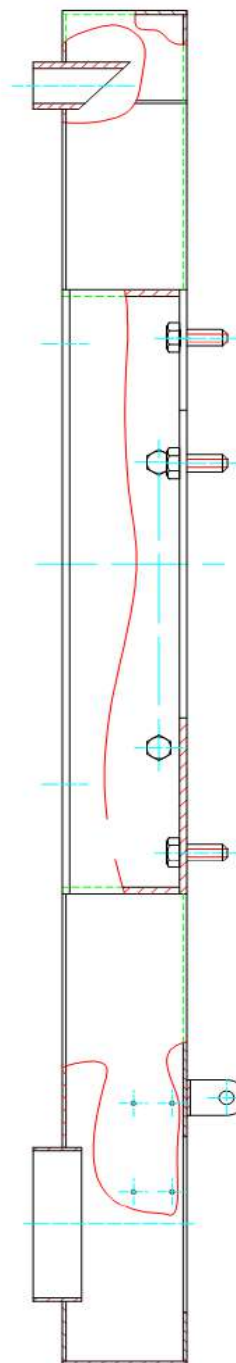
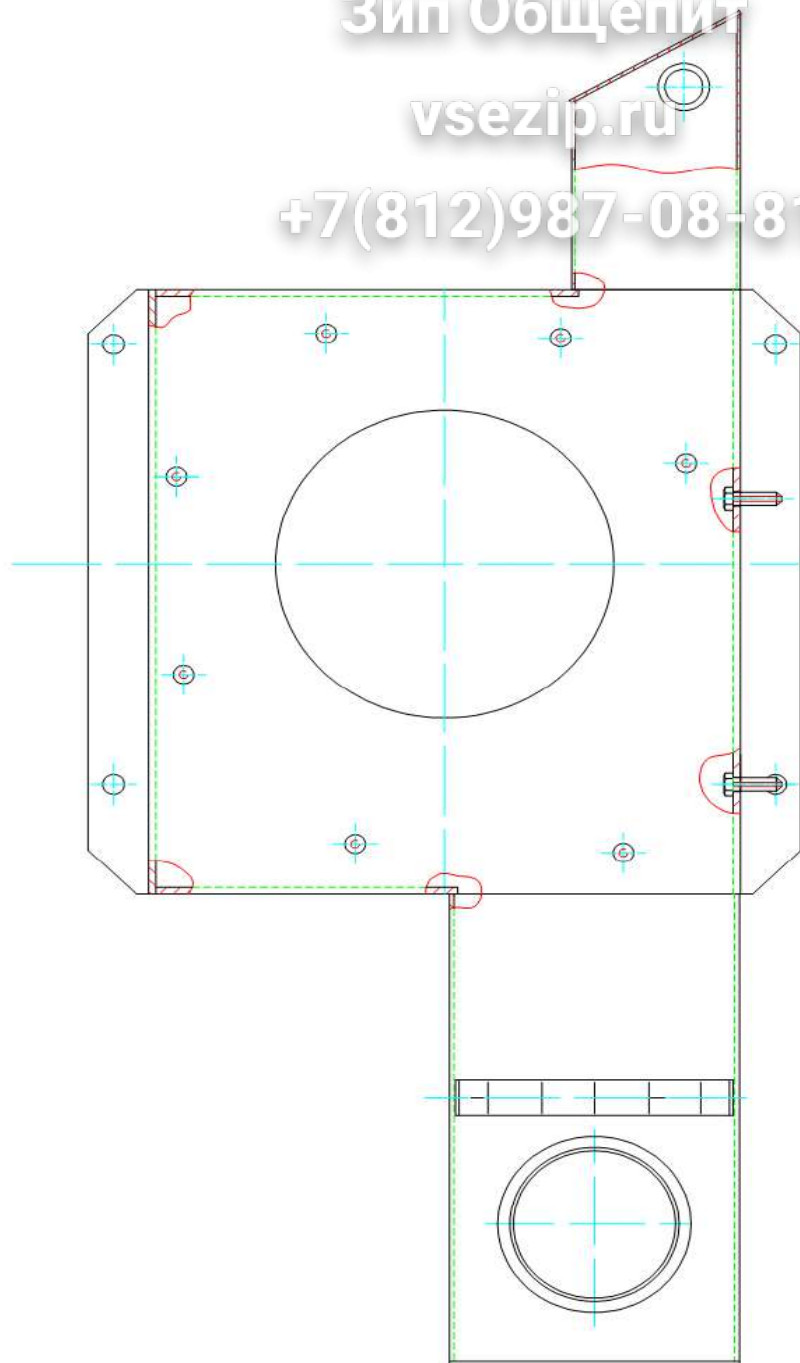


Зип Общепит  
vsezip.ru  
+7(812)987-08-81





Зип Общепит  
vsezip.ru  
+7(812)987-08-81



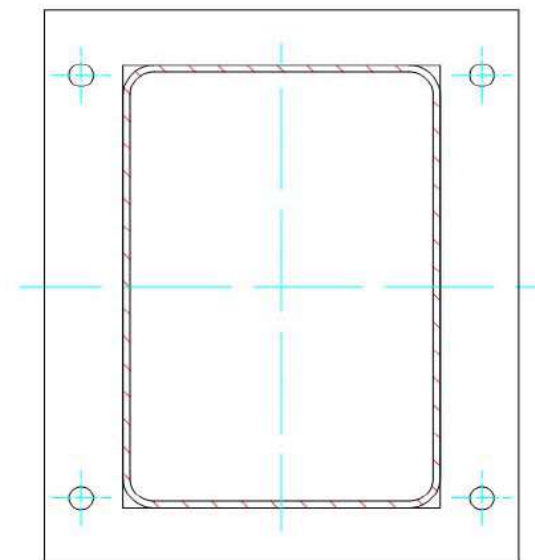
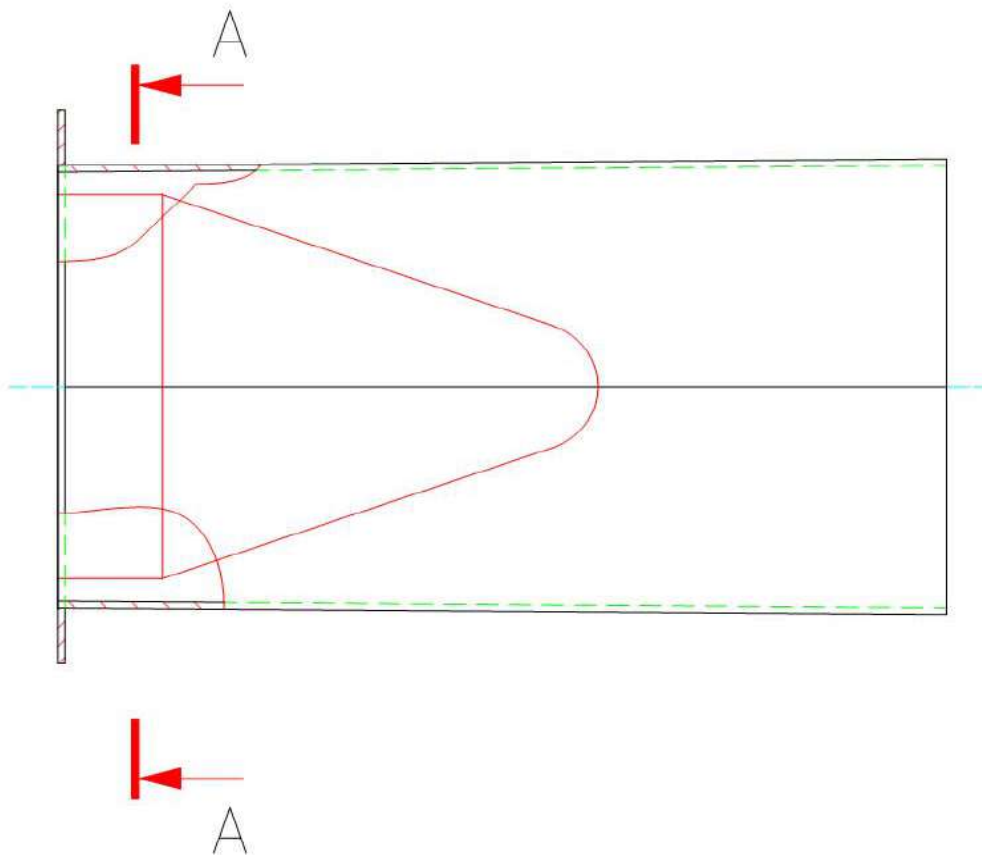


Зип Общепит

vsezip.ru

+7(812)987-08-81

A - A



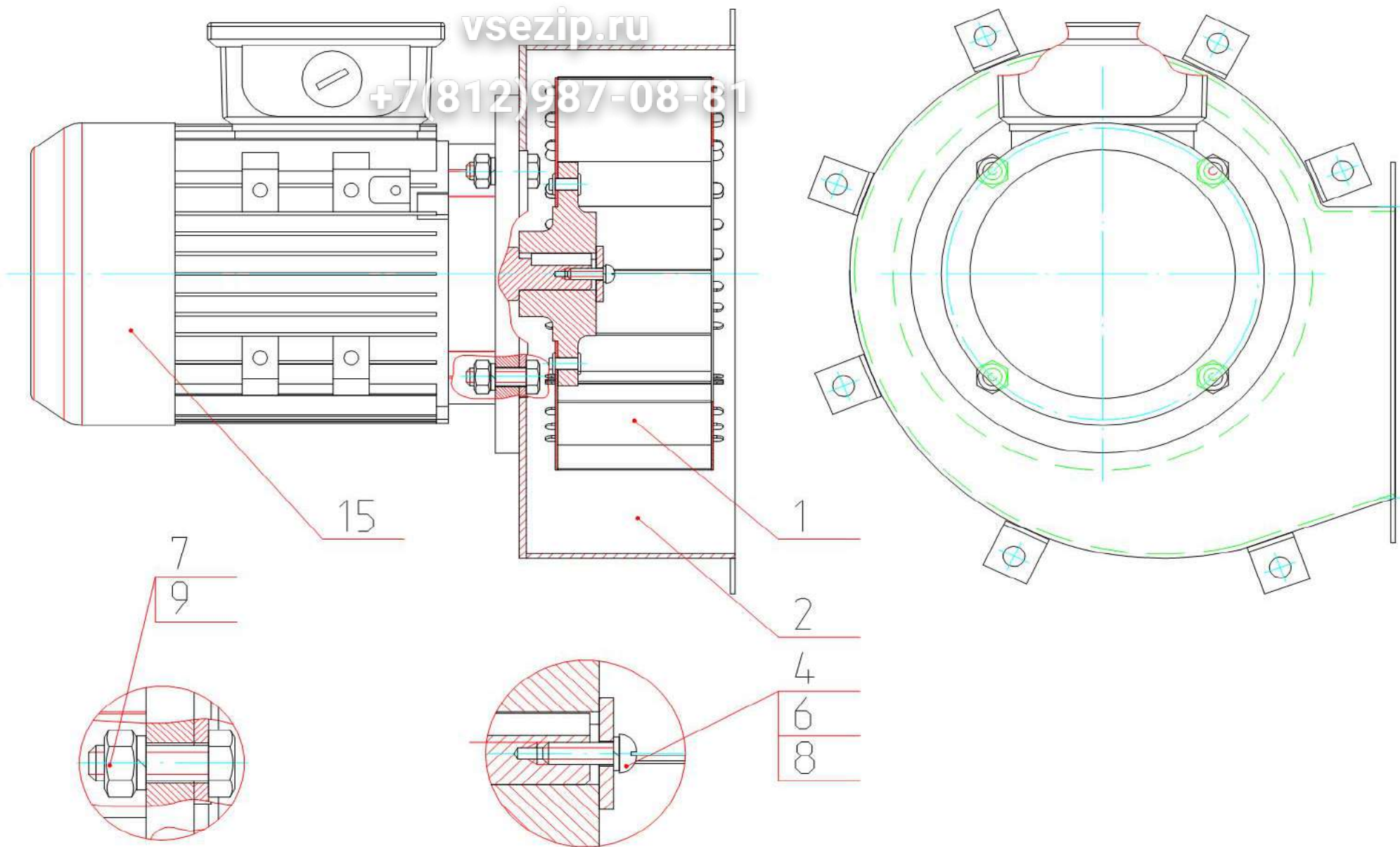




# Зип Общепит

vsezip.ru

+7(812)987-08-81

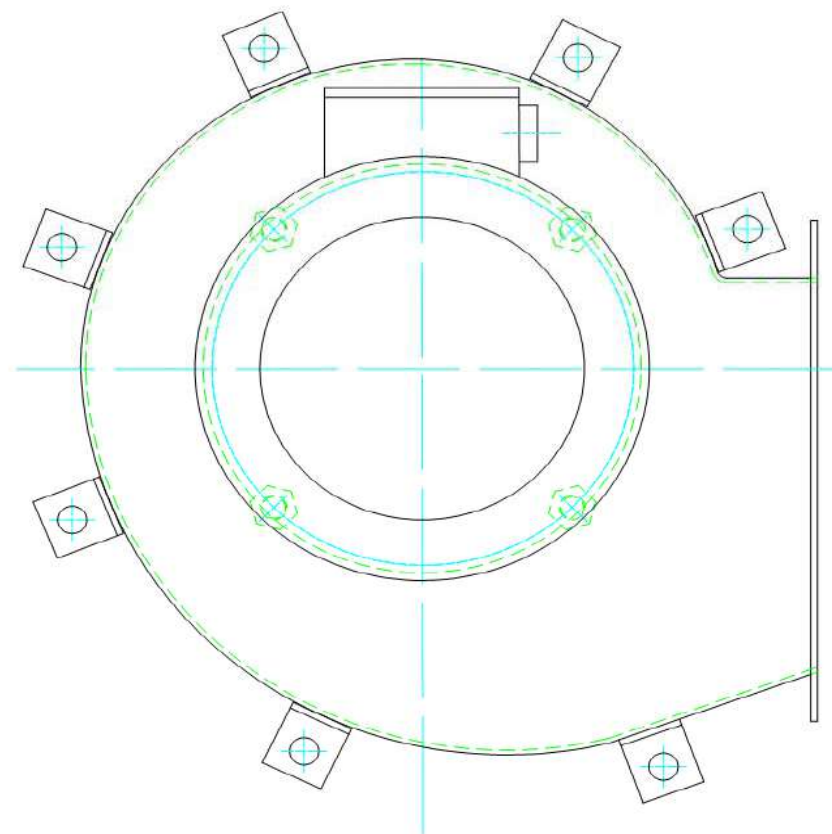
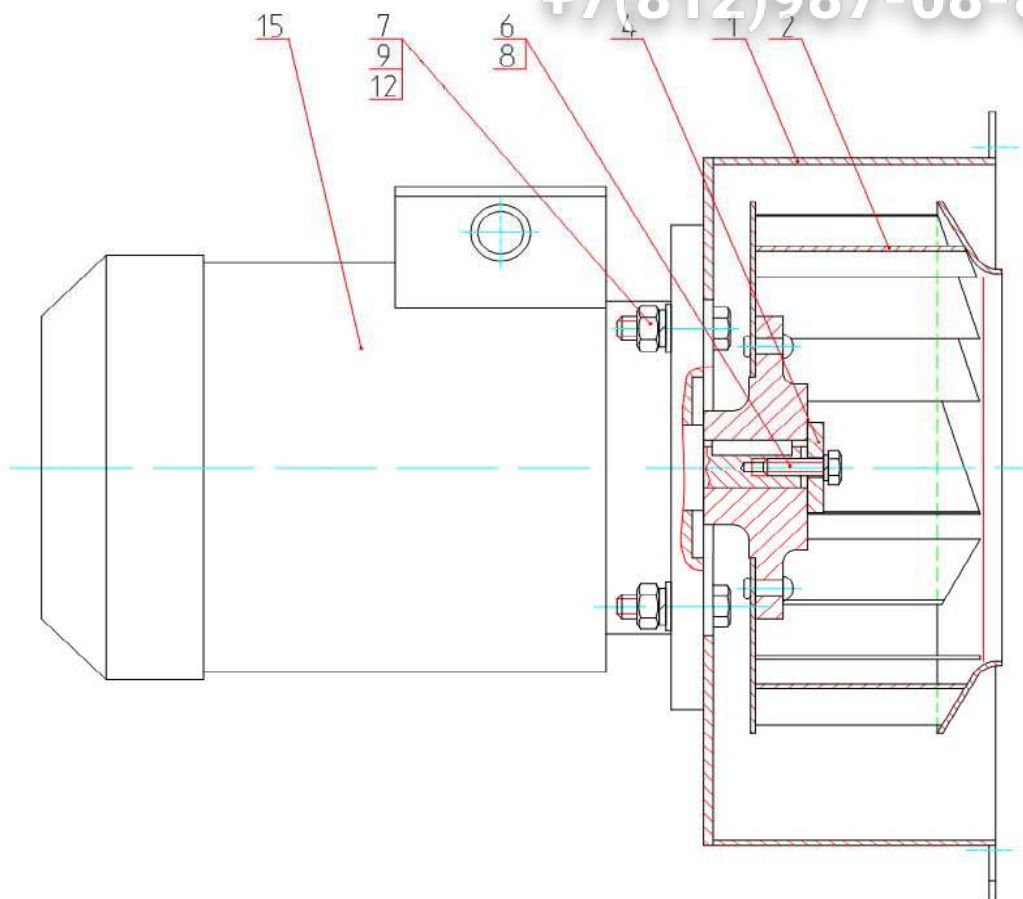




Зип Общепит

vsezip.ru

+7(812)987-08-81

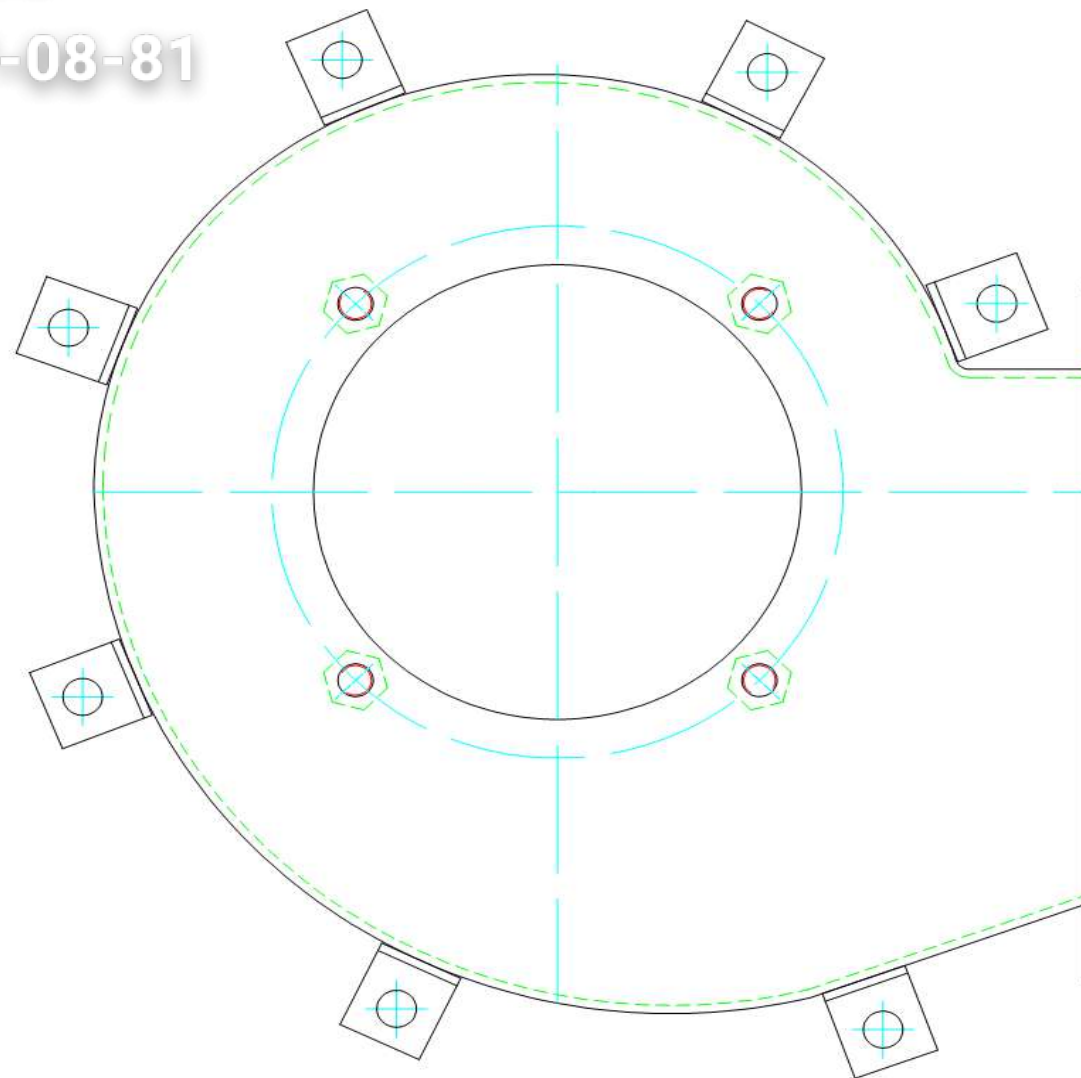
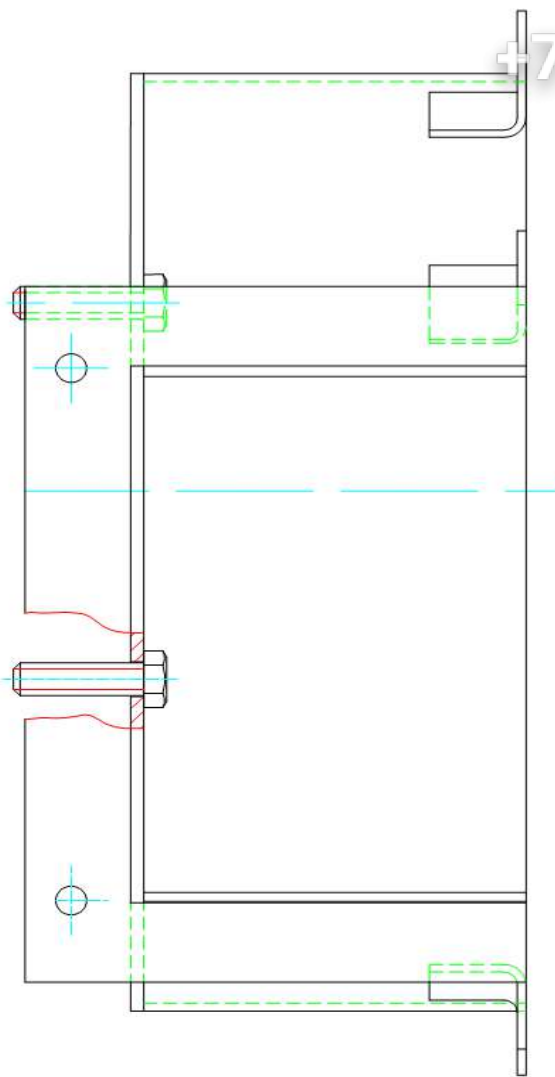




Зип Общепит

vsezip.ru

+7(812)987-08-81

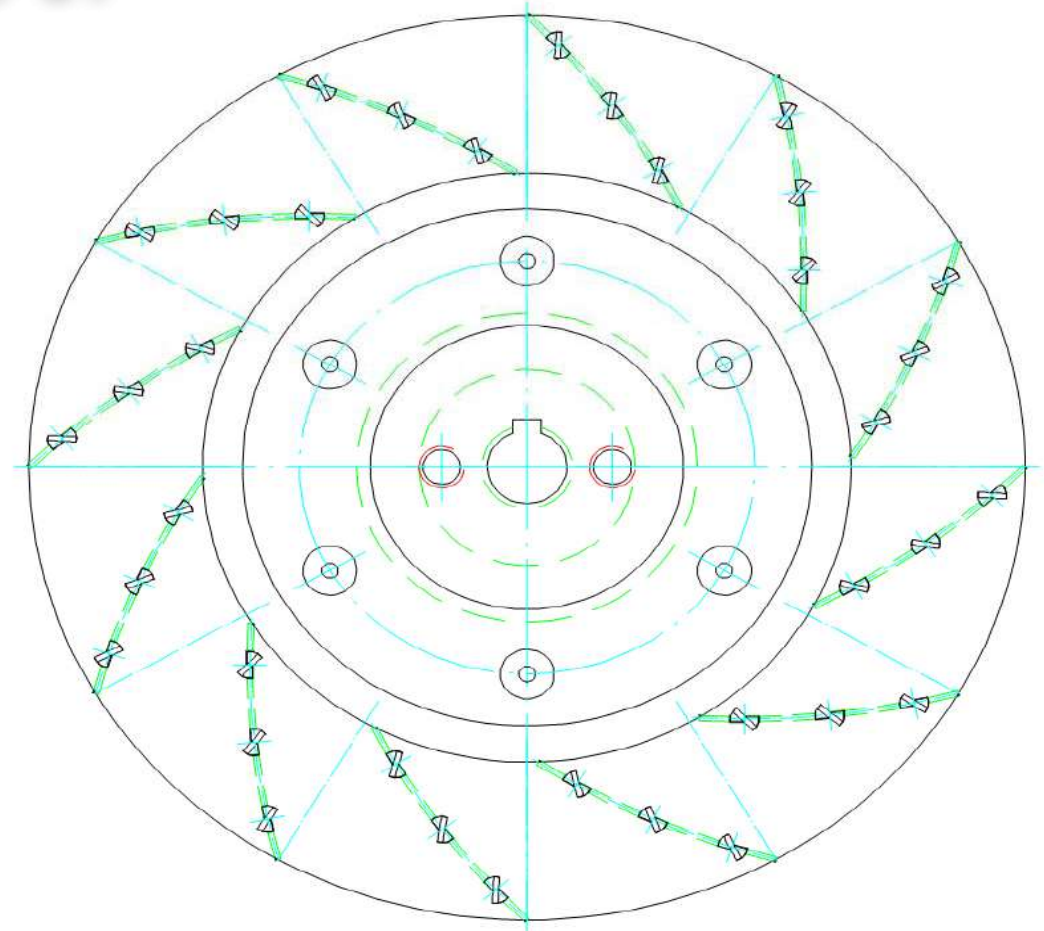
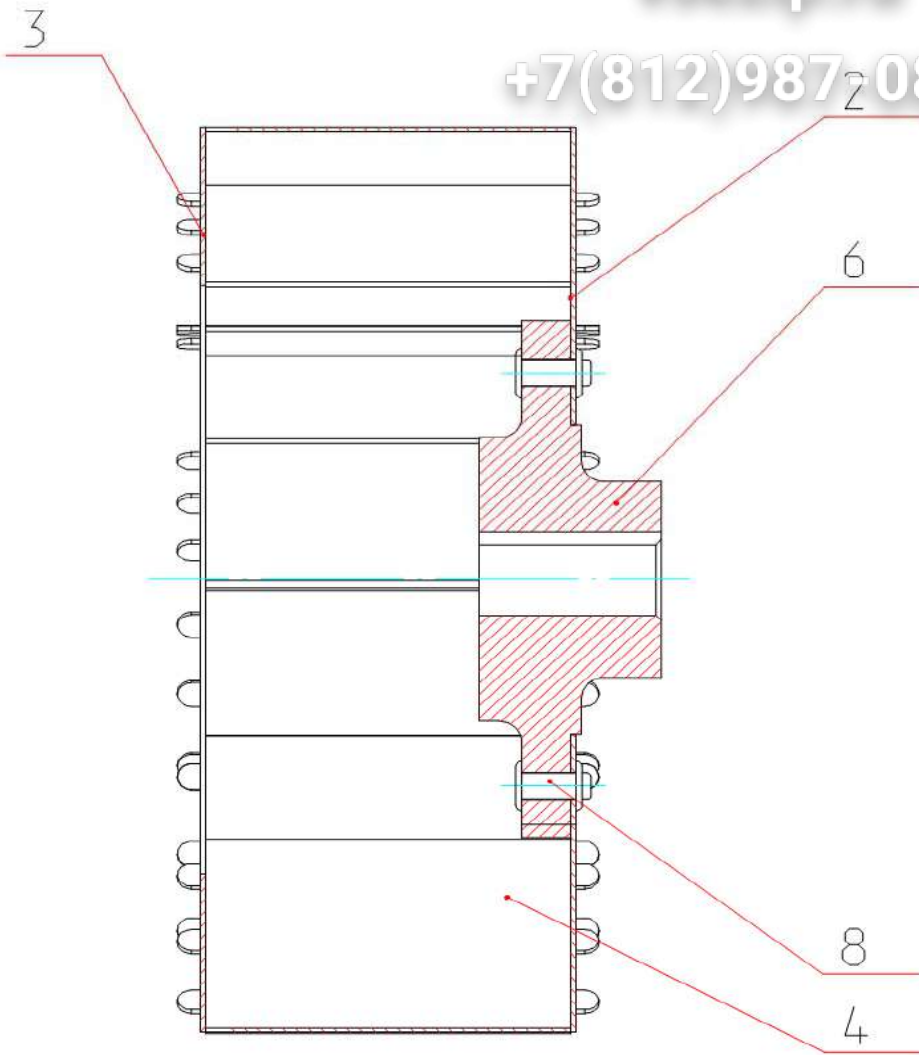




Зип Общепит

vsezip.ru

+7(812)987208-81



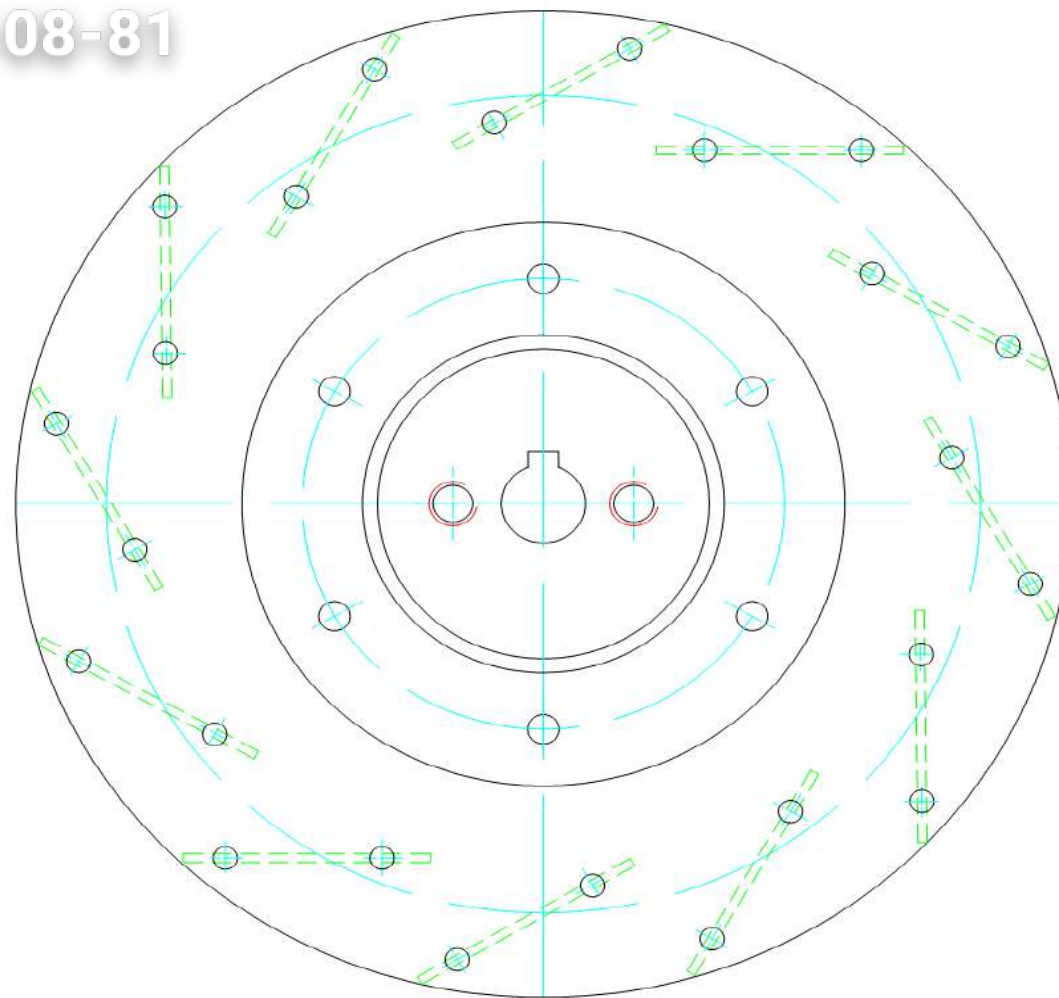
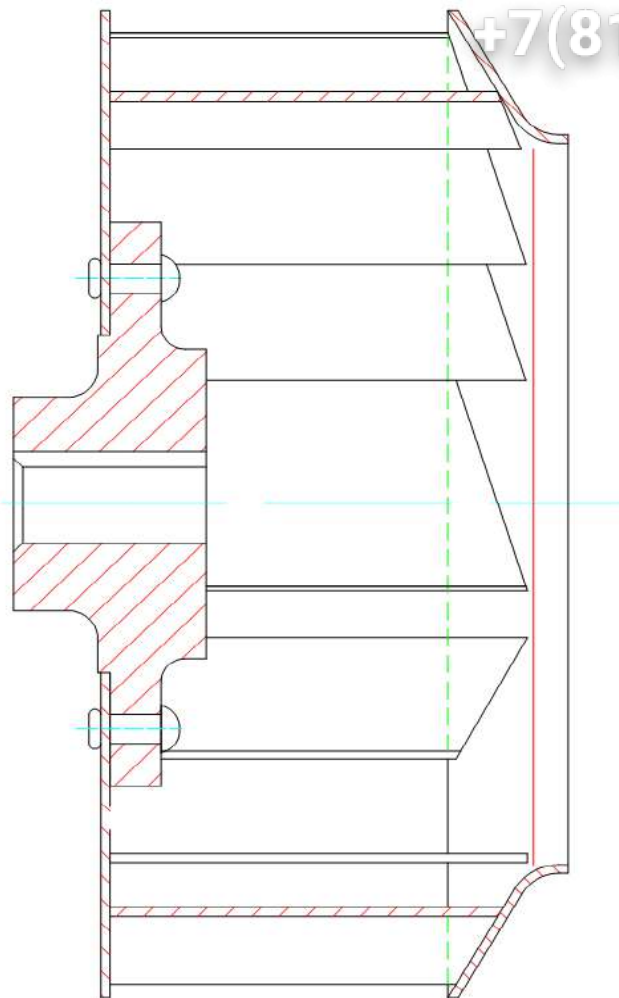




Зип Общепит

vsezip.ru

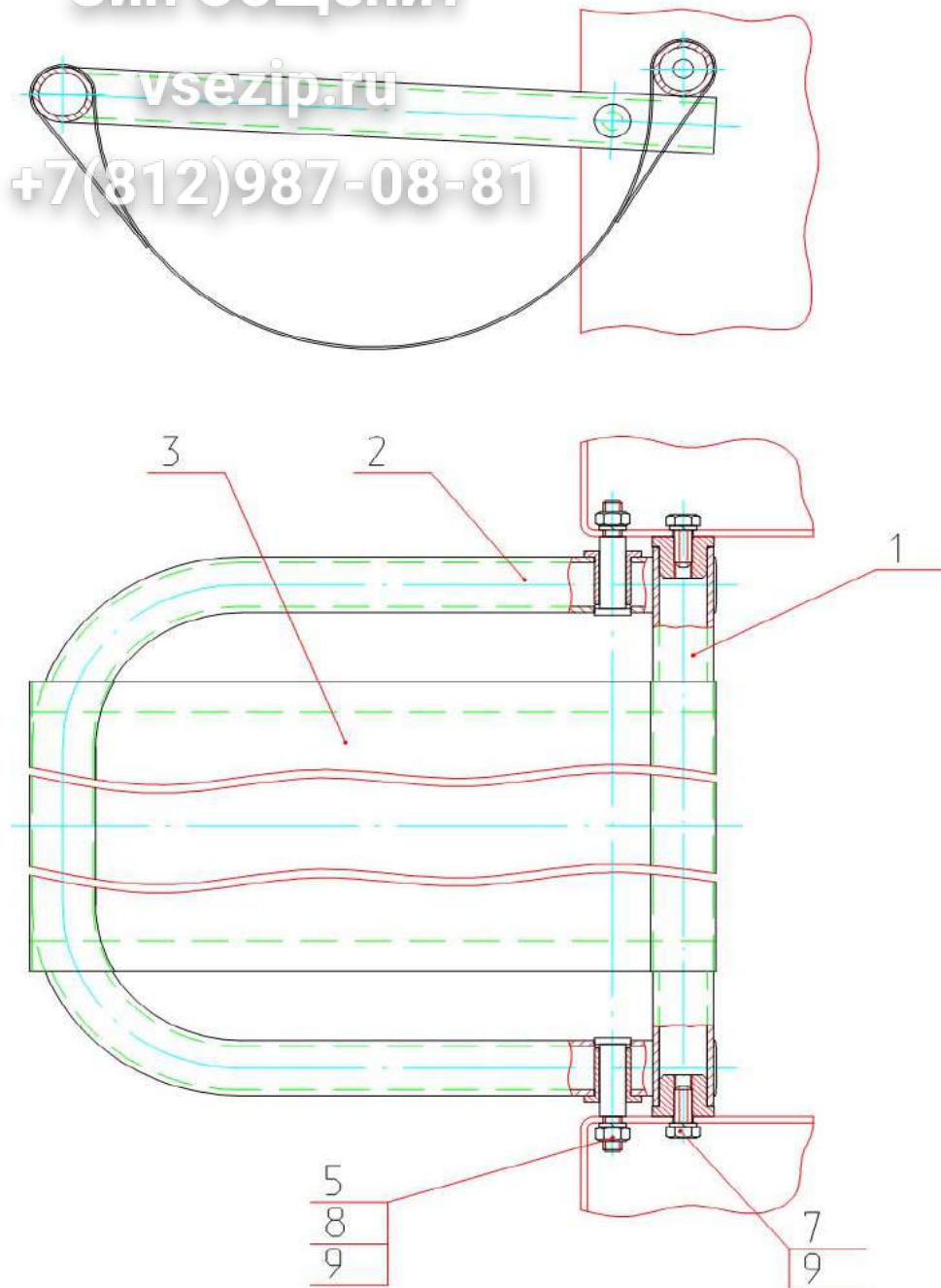
+7(812)987-08-81





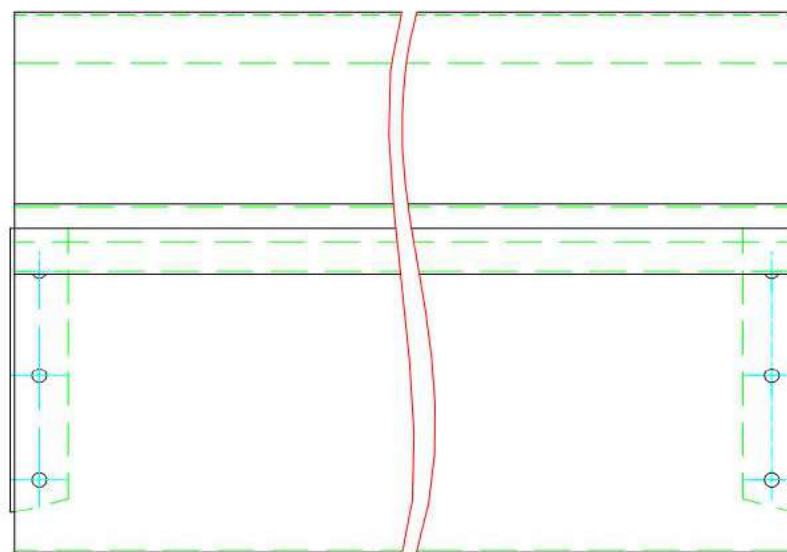
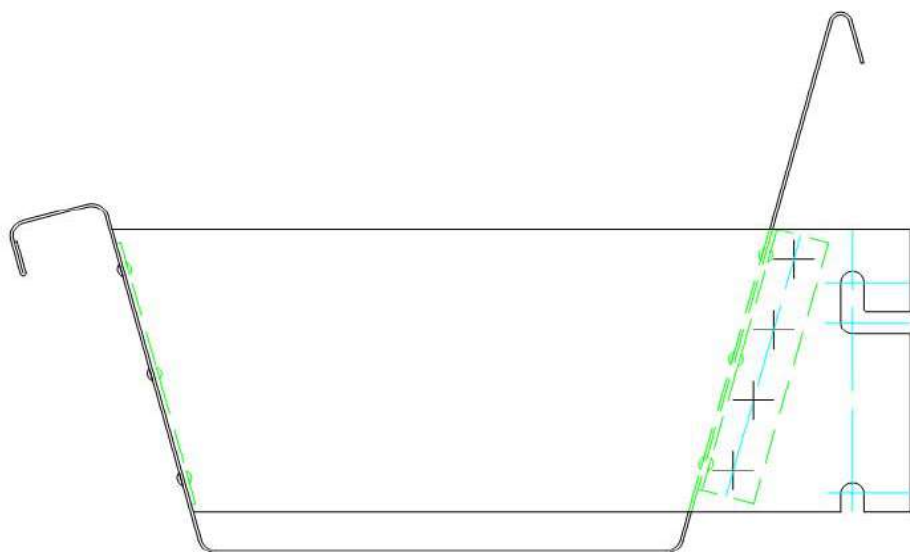
# Зип Общепит

vsezip.ru  
+7(812)987-08-81





**Зип Общепит**  
**vsezip.ru**  
**+7(812)987-08-81**





**Зип Общепит**

**vsezip.ru**

**+7(812)987-08-81**







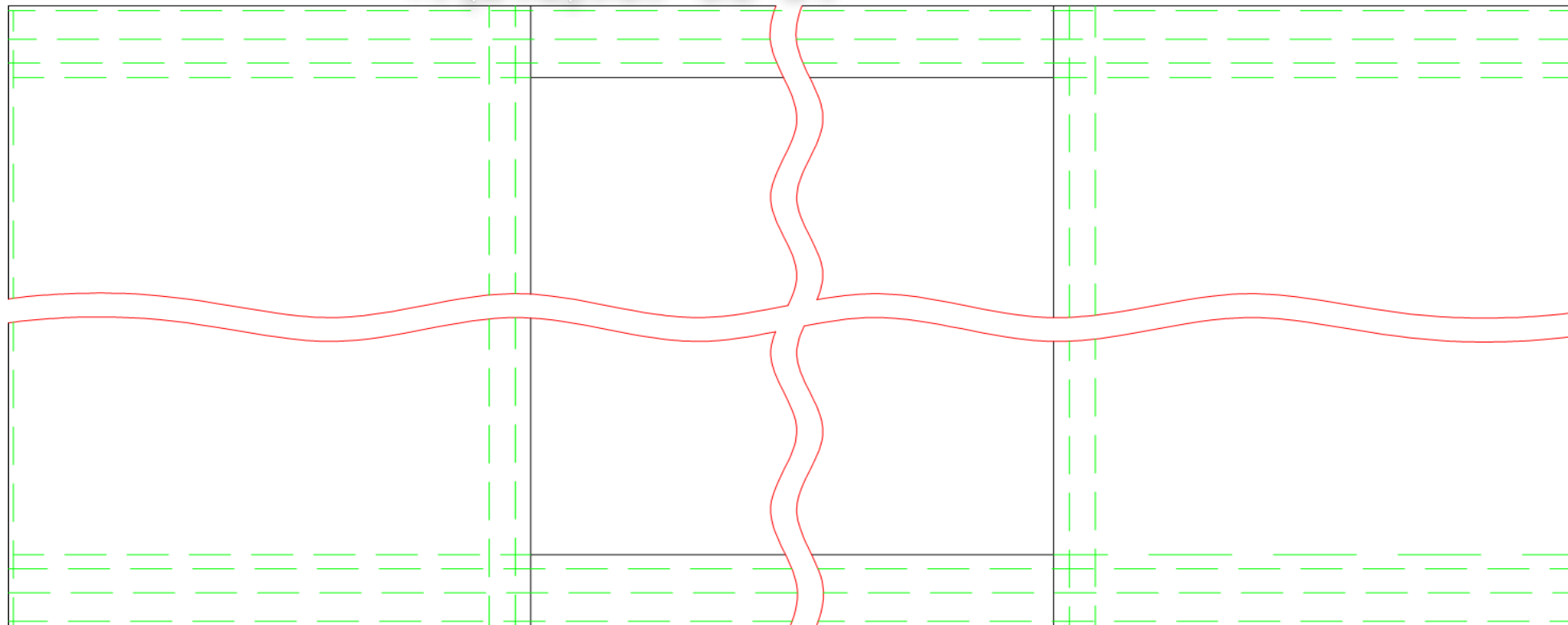




**Зип Общепит**

**vsezip.ru**

**+7(812)987-08-81**

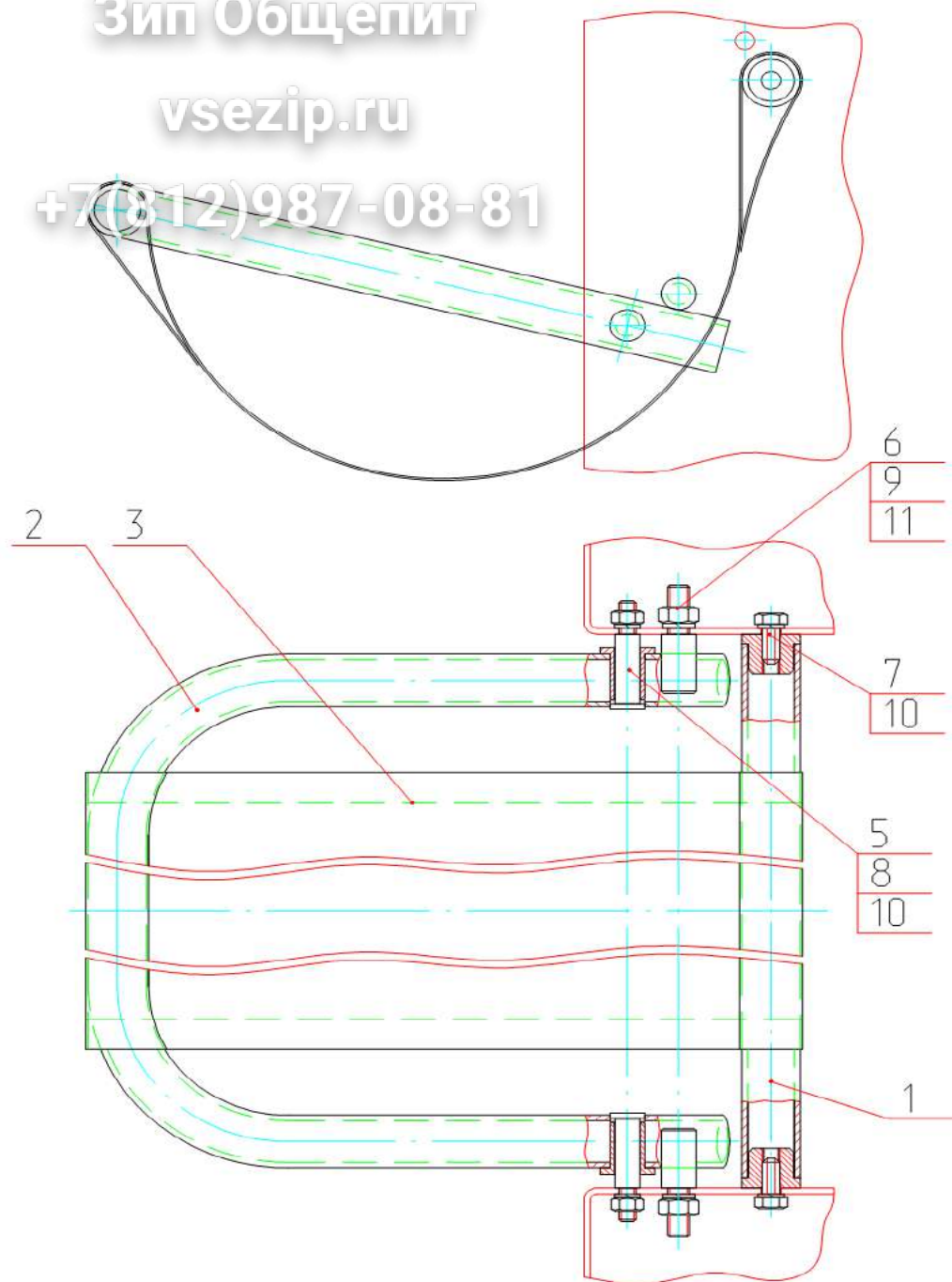




Зип Общепит

vsezip.ru

+7(812)987-08-81

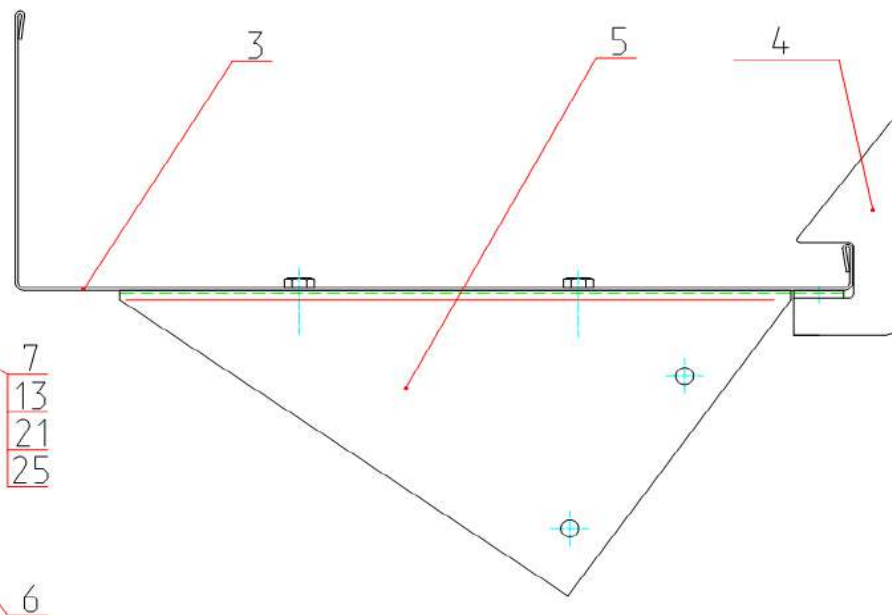
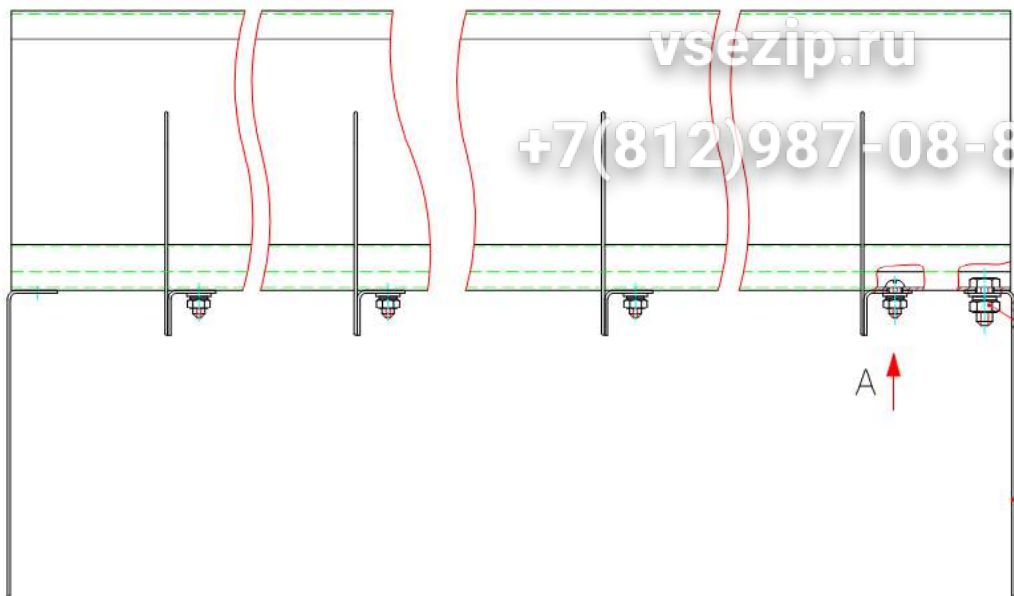




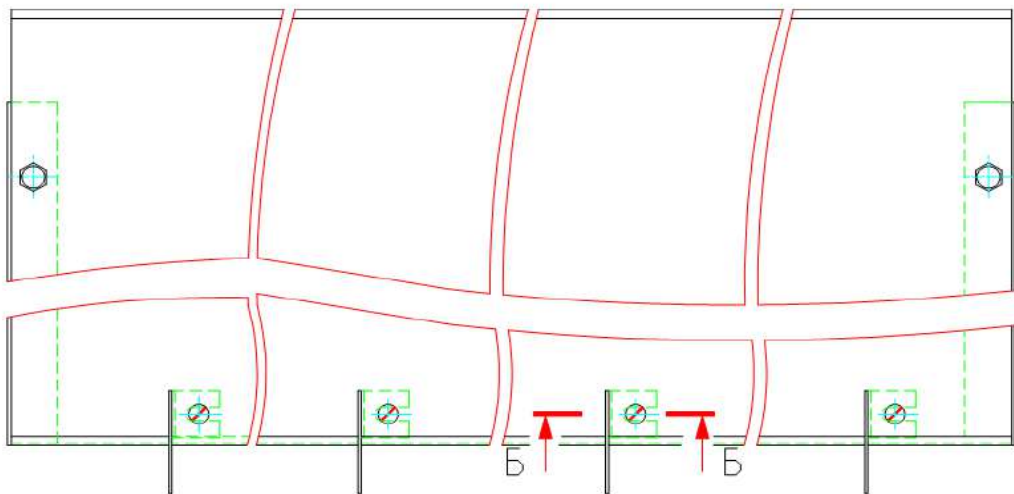
# Зип Общепит

vsezip.ru

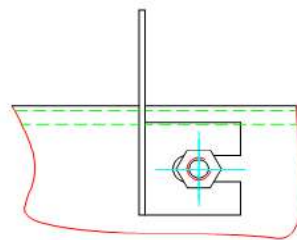
+7(812)987-08-81



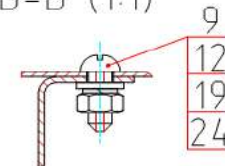
- 7
- 13
- 21
- 25



A (1:1)



Б-Б (1:1)



- 9
- 12
- 19
- 24

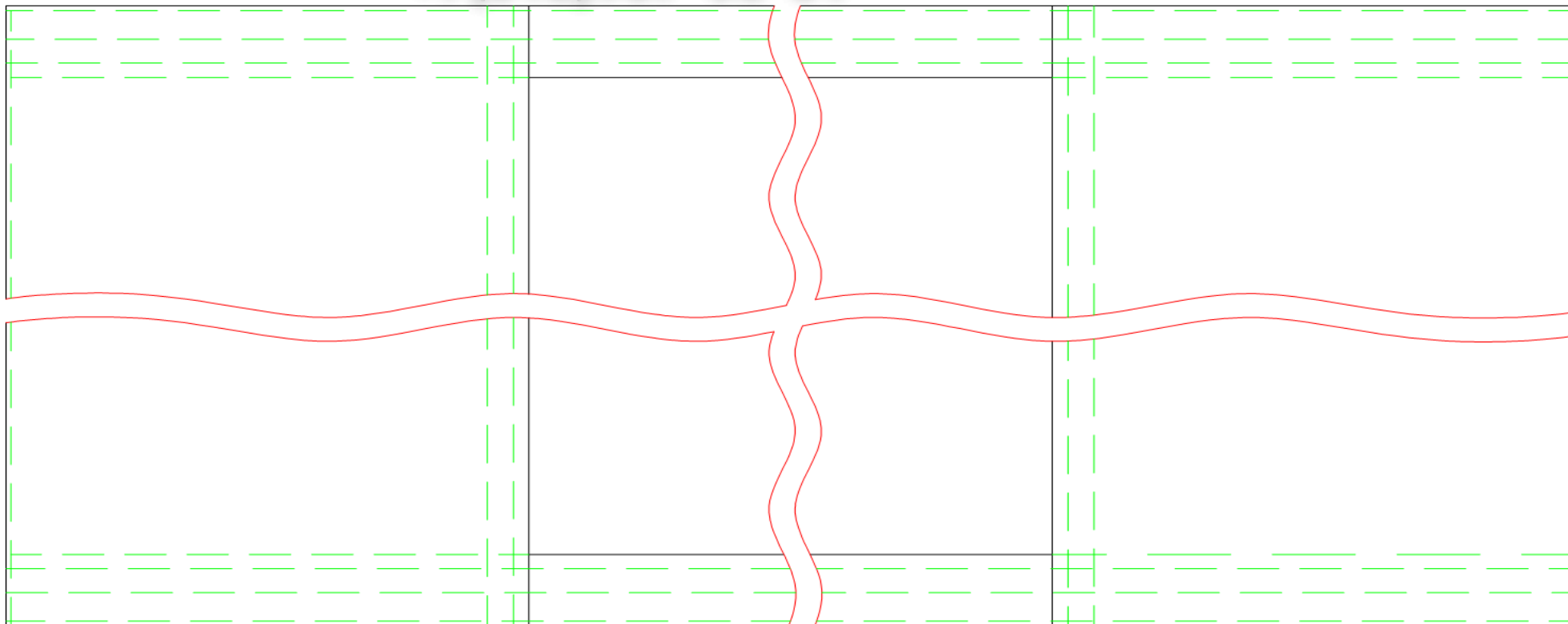




**Зип Общепит**

**vsezip.ru**

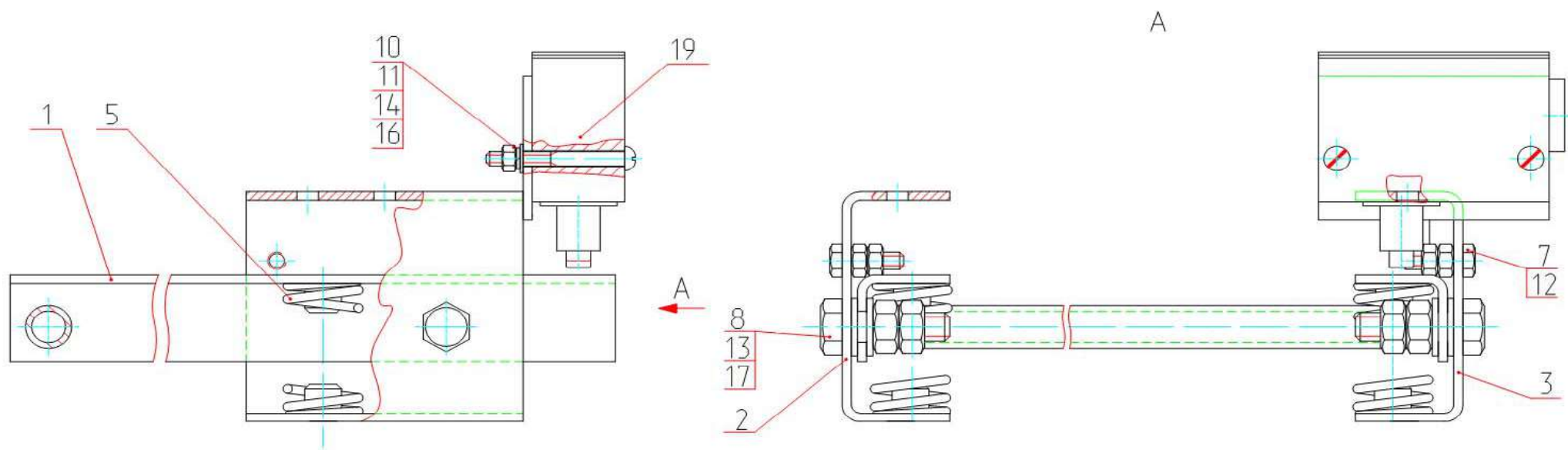
**+7(812)987-08-81**





# Зип Общепит

vsezip.ru  
+7(812)987-08-81

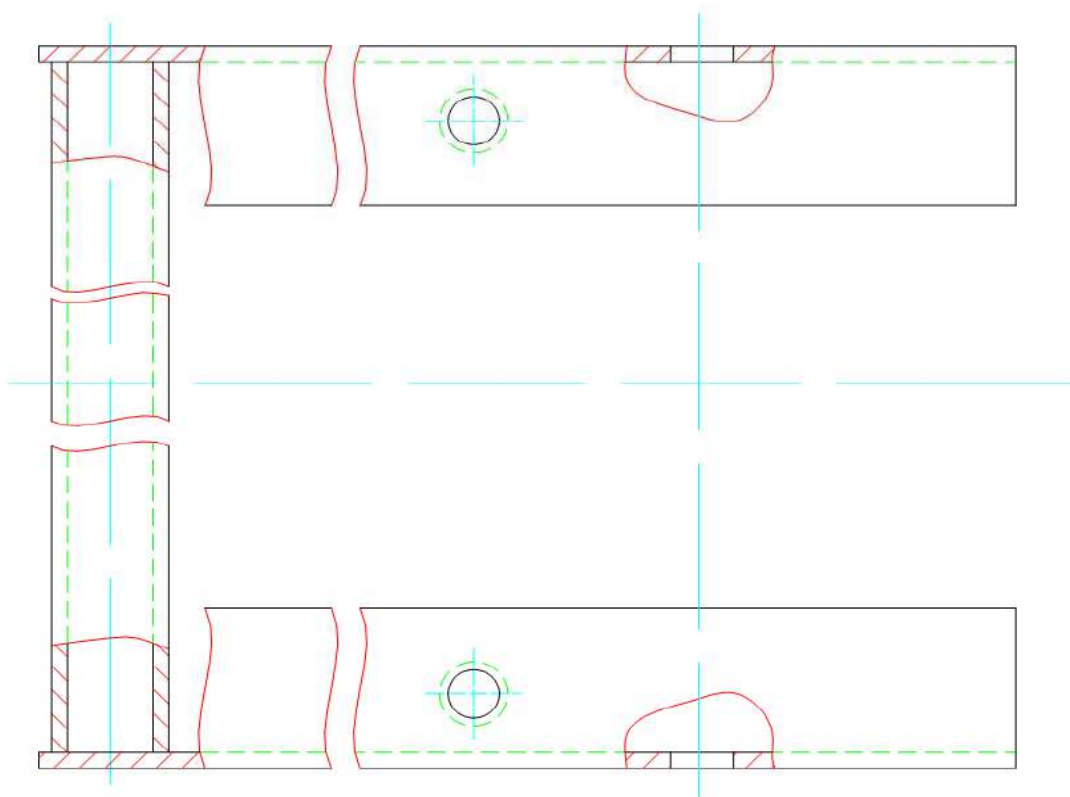
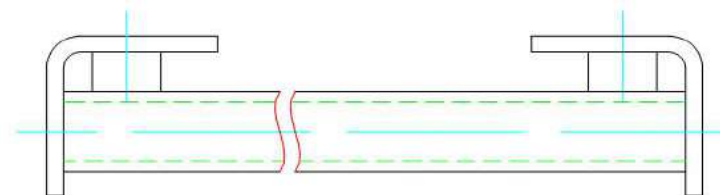
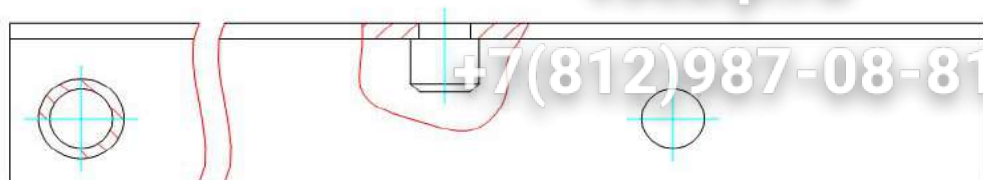




Зип Общепит

vsezip.ru

+7(812)987-08-81

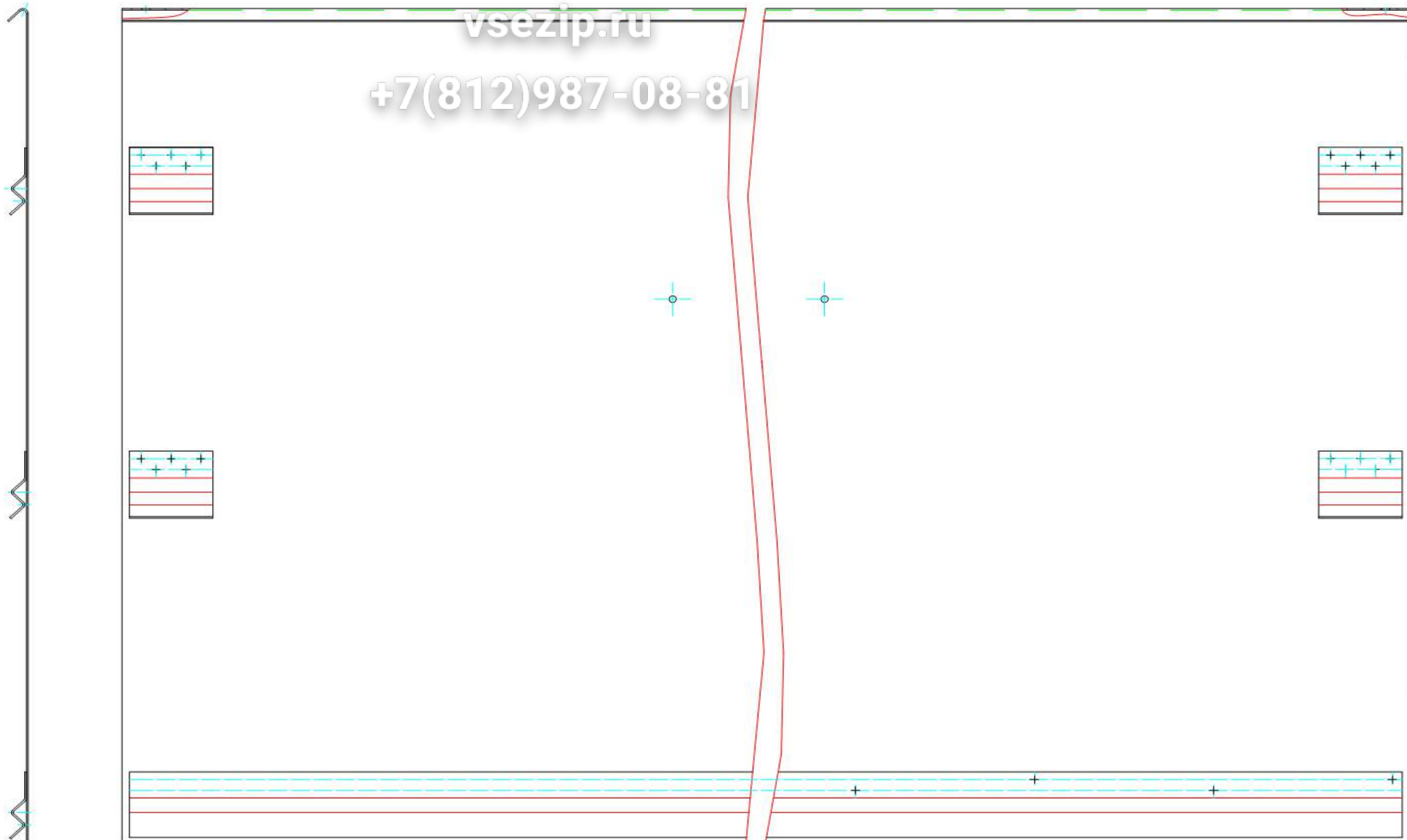




# Зип Общепит

vsezip.ru

+7(812)987-08-81



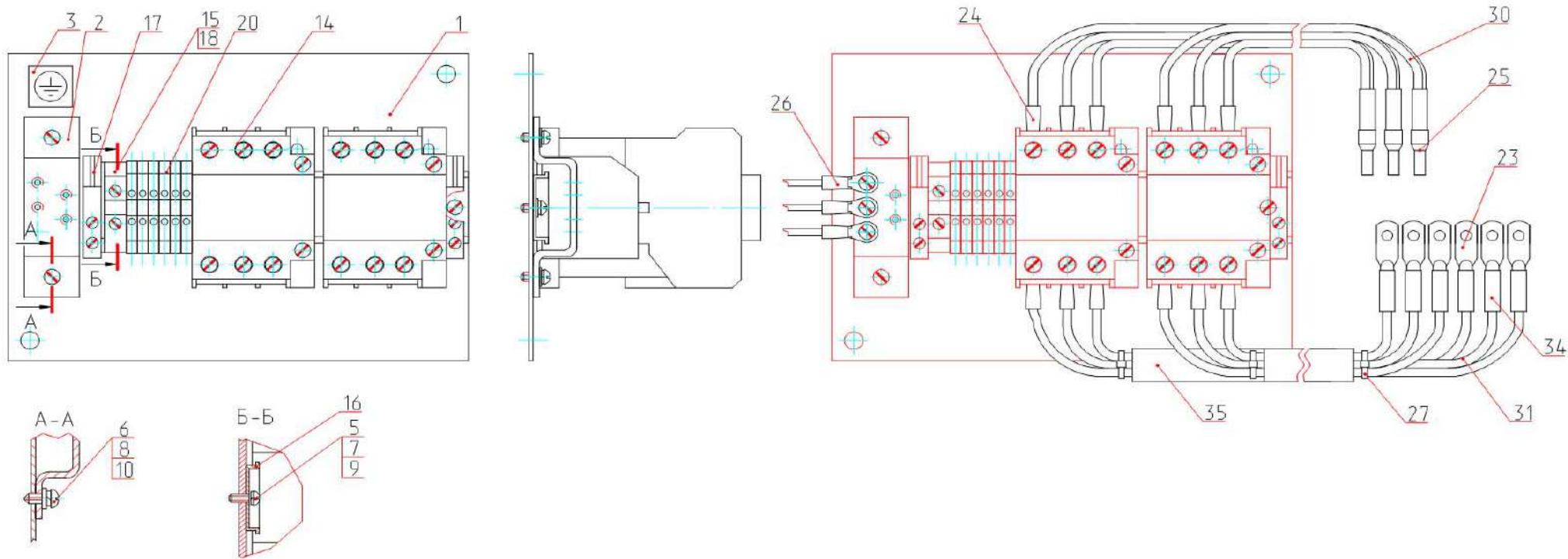




# Зип Общепит

vsezip.ru

+7(812)987-08-81

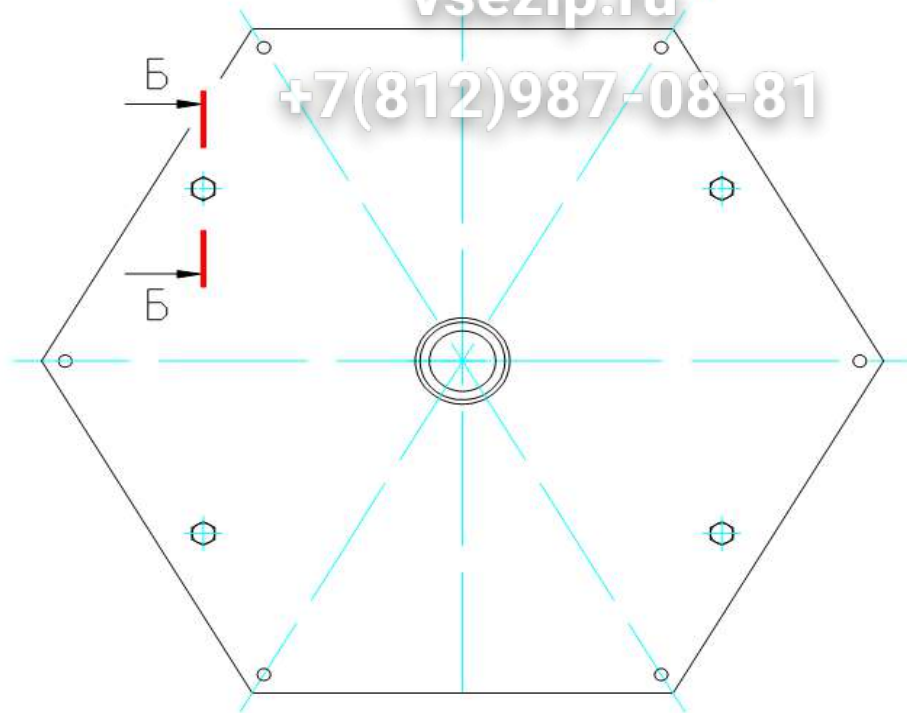




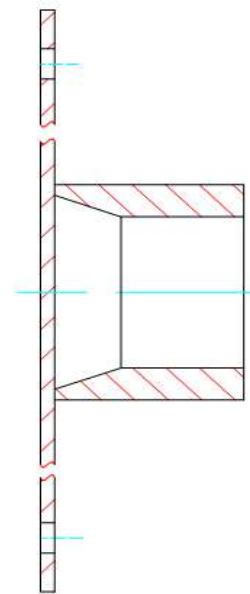
Зип Общепит

vsezip.ru

+7(812)987-08-81

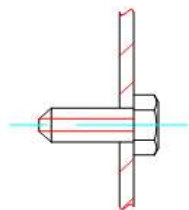


A-A (1:1) ⌀

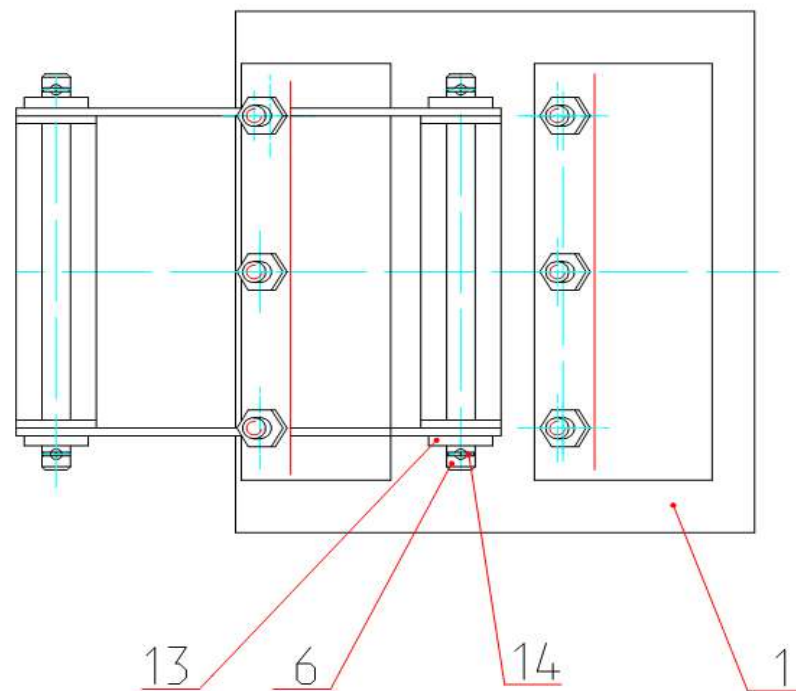
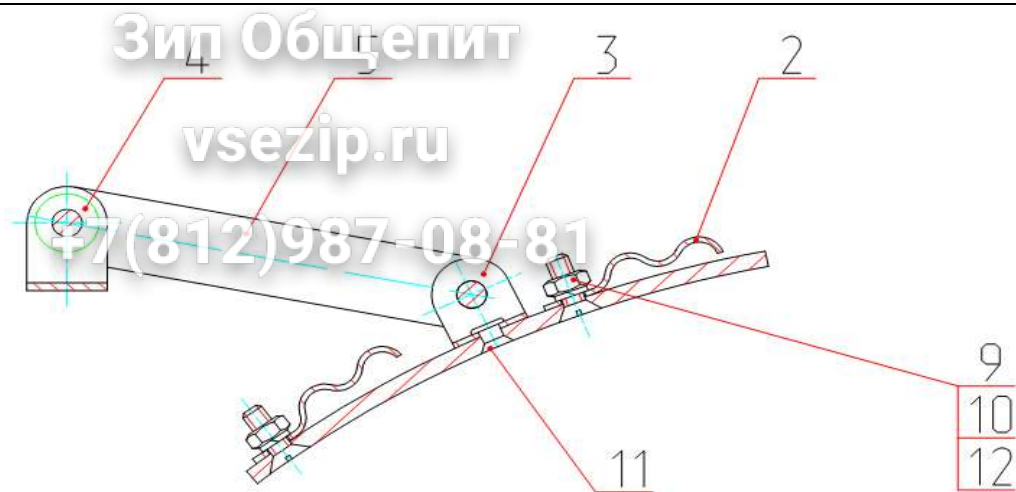


A

Б-Б (1:1)





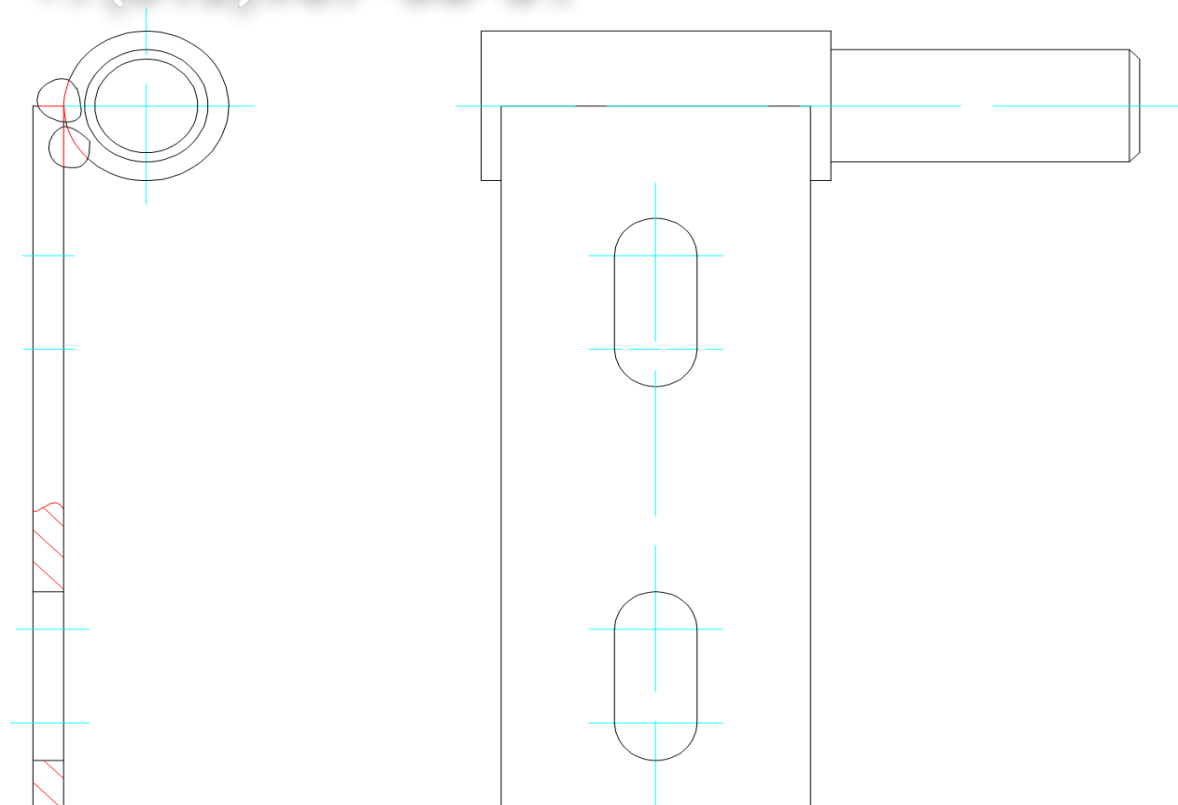




Зип Общепит

vsezip.ru

+7(812)987-08-81



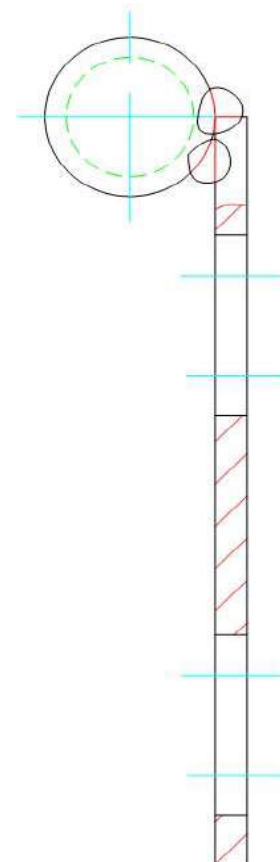
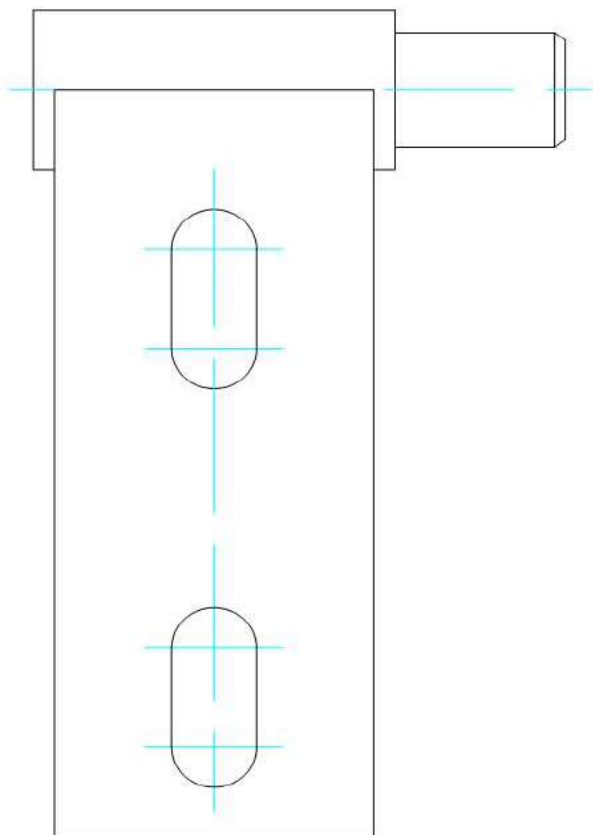




**Зип Общепит**

**vsezip.ru**

**+7(812)987-08-81**

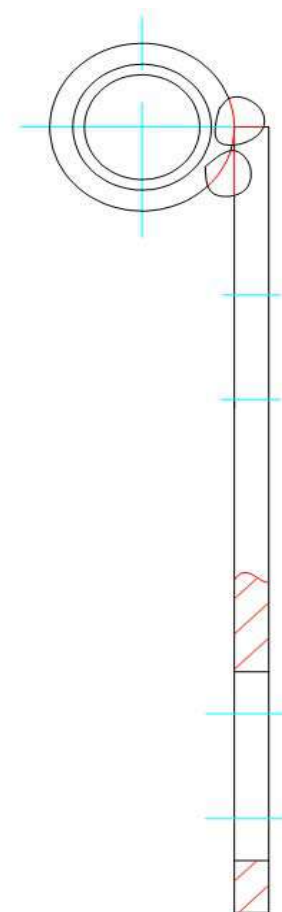
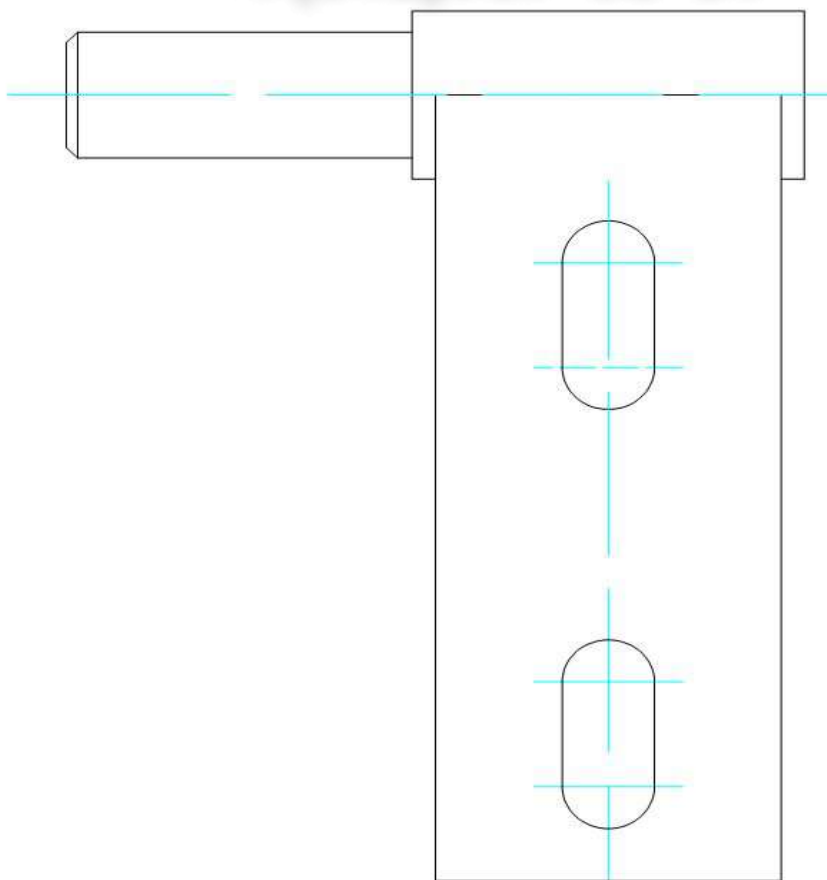




Зип Общепит

vsezip.ru

+7(812)987-08-81

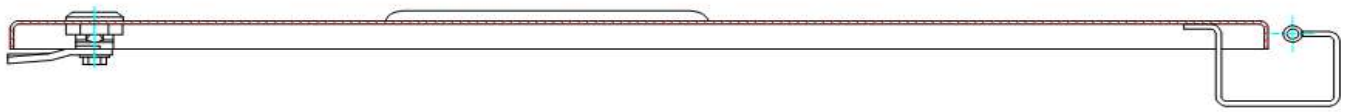
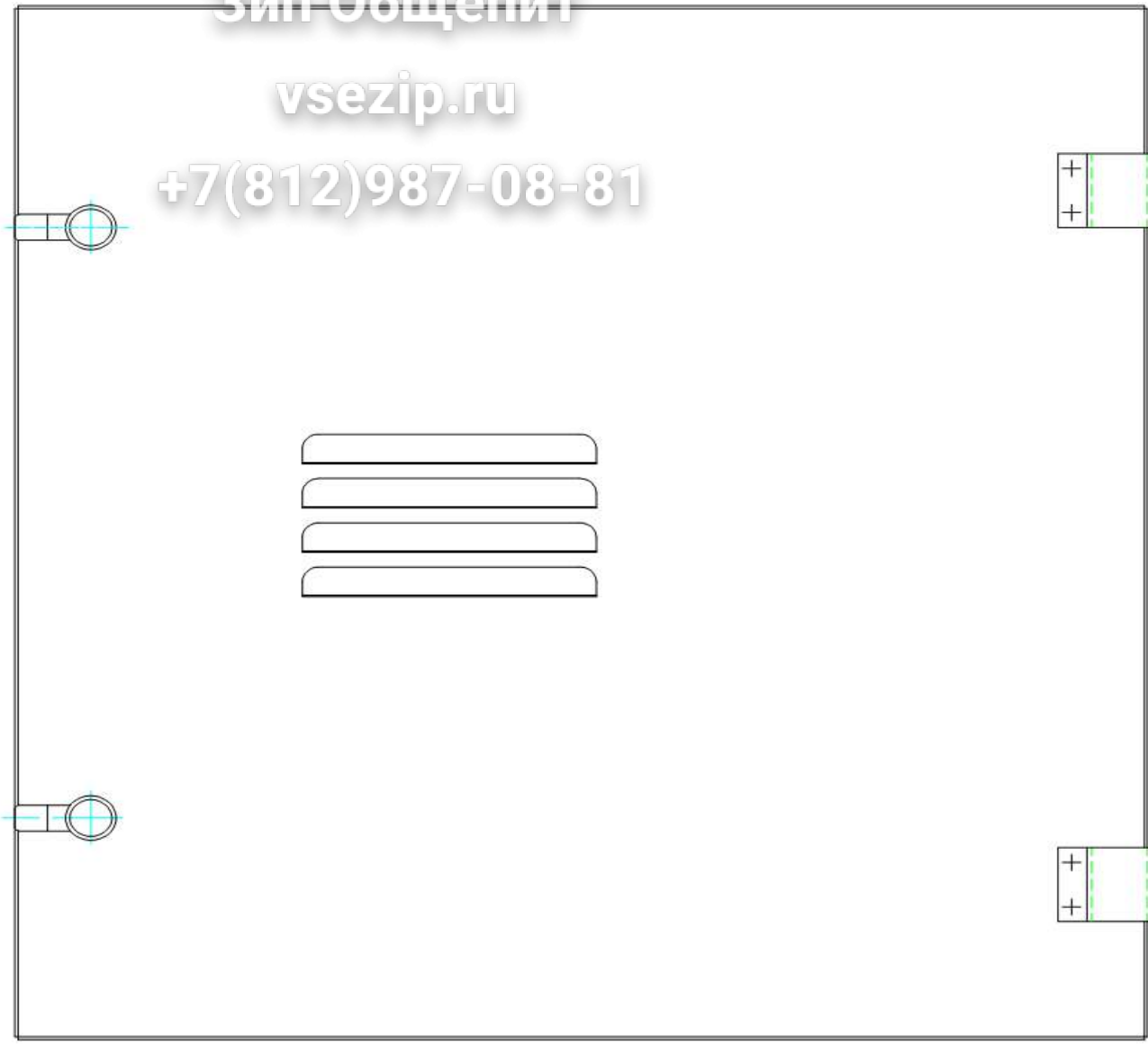




Зип Общепит

vsezip.ru

+7(812)987-08-81

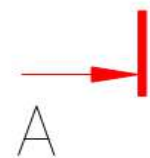
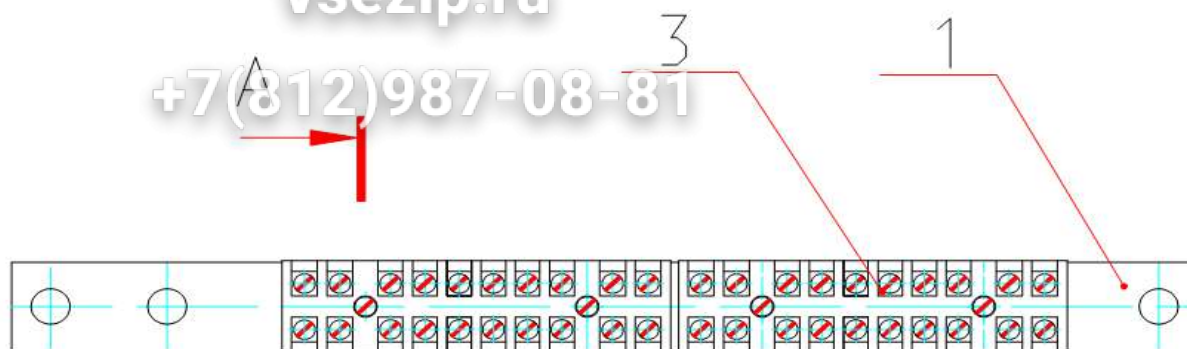




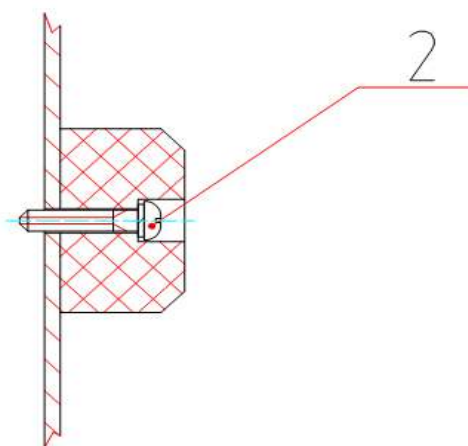
# Зип Общепит

vsezip.ru

+7(812)987-08-81



A - A (1:1)



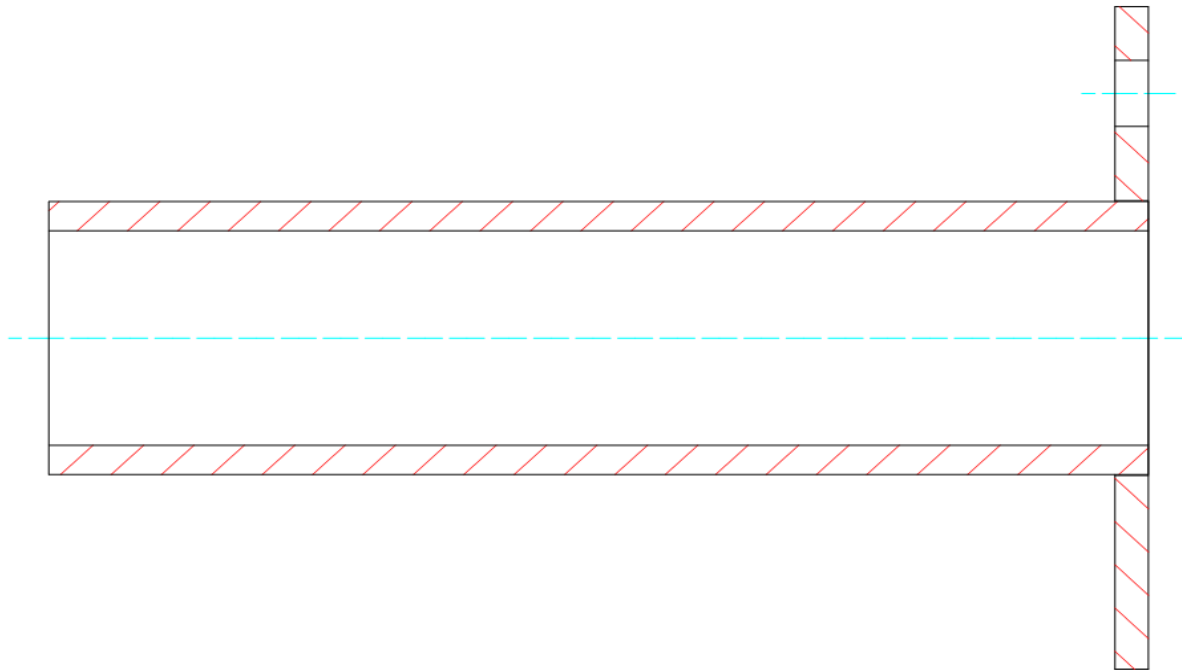




**Зип Общепит**

**vsezip.ru**

**+7(812)987-08-81**

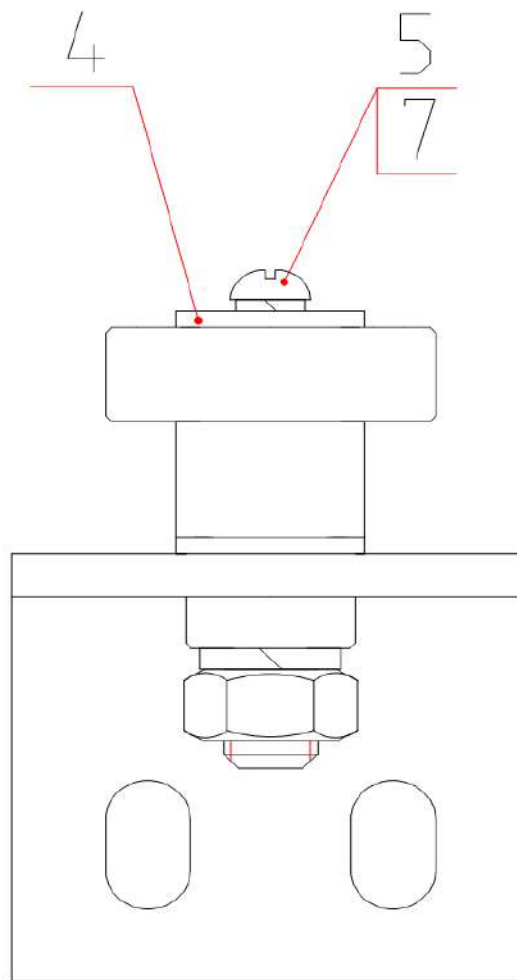
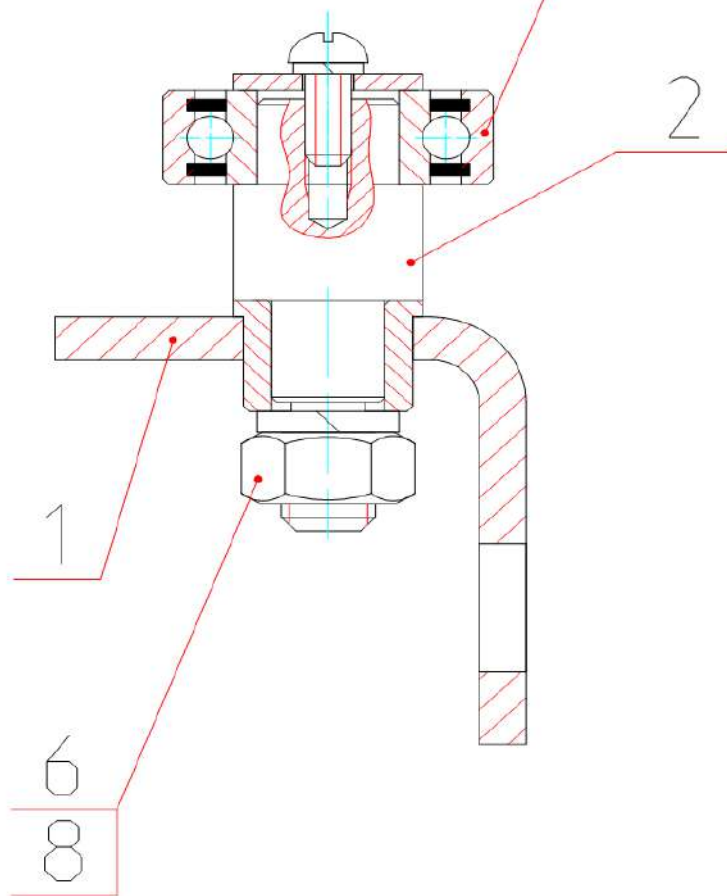




# Зип Общепит

vsezip.ru 10

+7(812)987-08-81

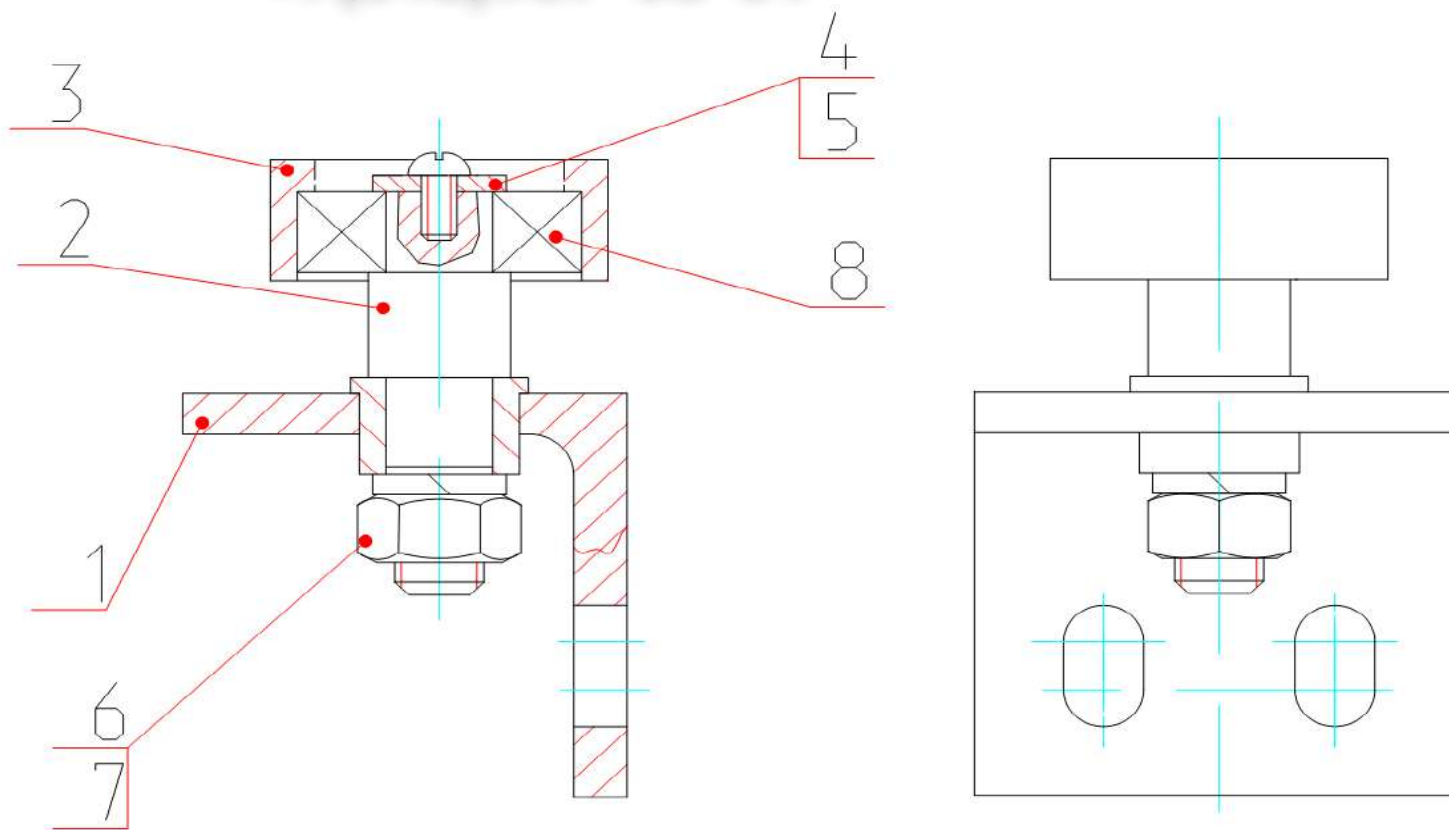




Зип Общепит

vsezip.ru

+7(812)987-08-81

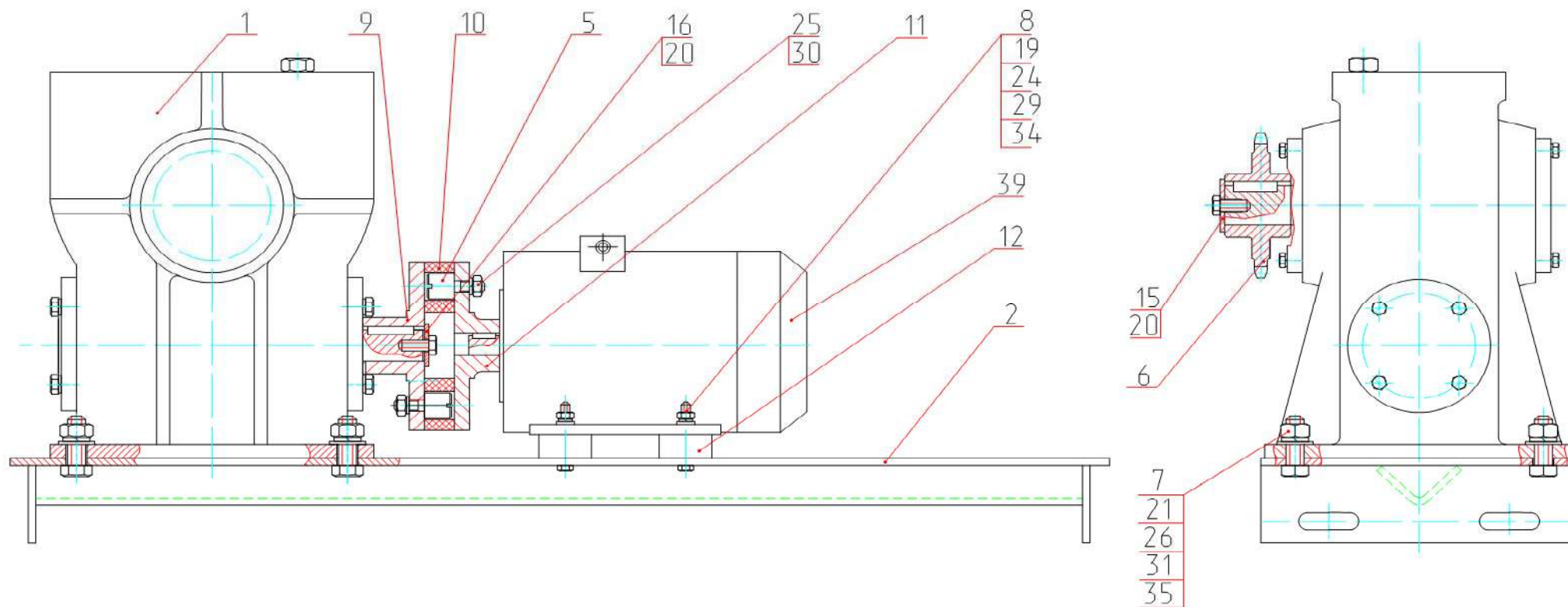




Зип Общепит

vsezip.ru

+7(812)987-08-81



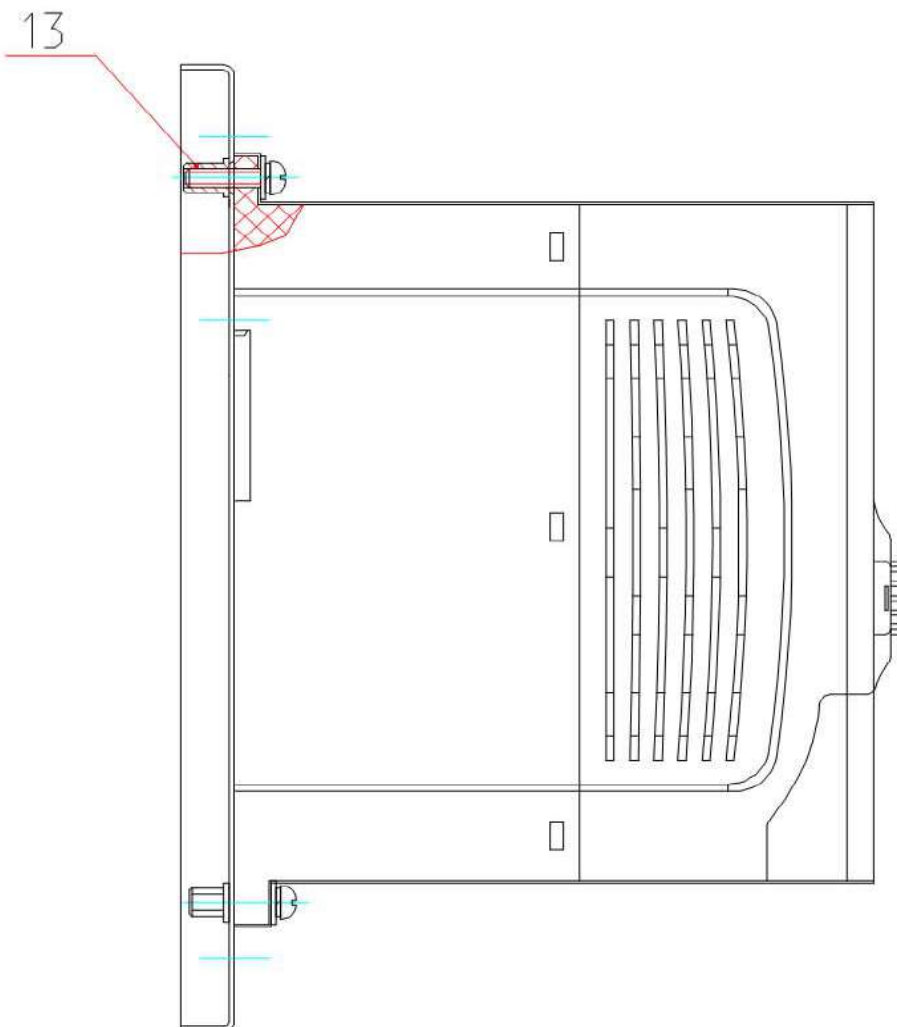
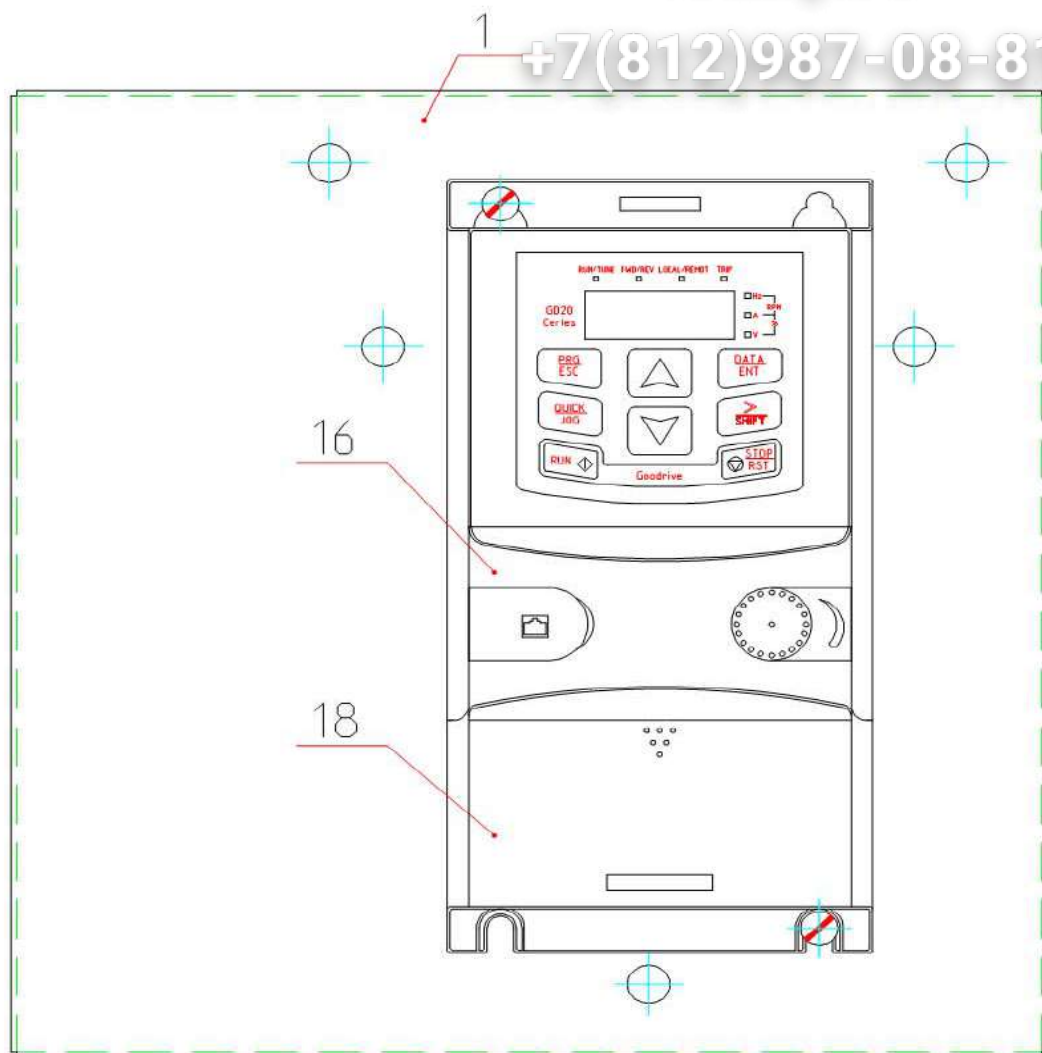




Зип Общепит

vsezip.ru

+7(812)987-08-81

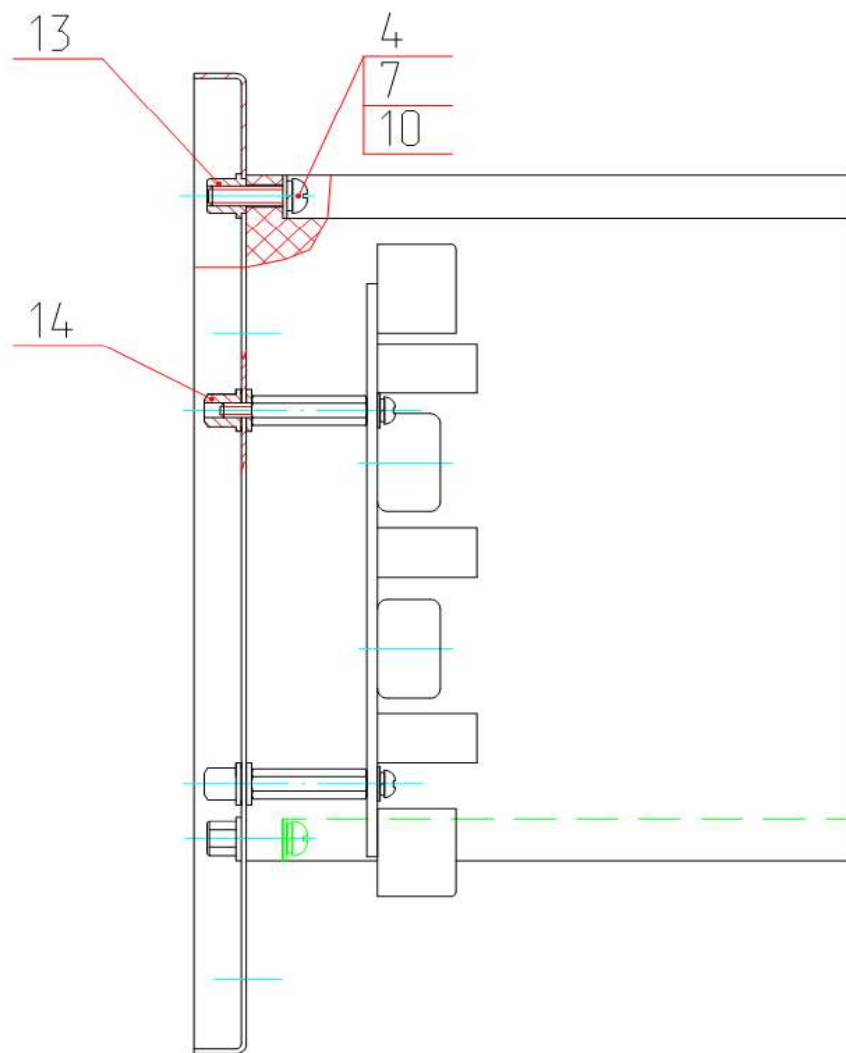
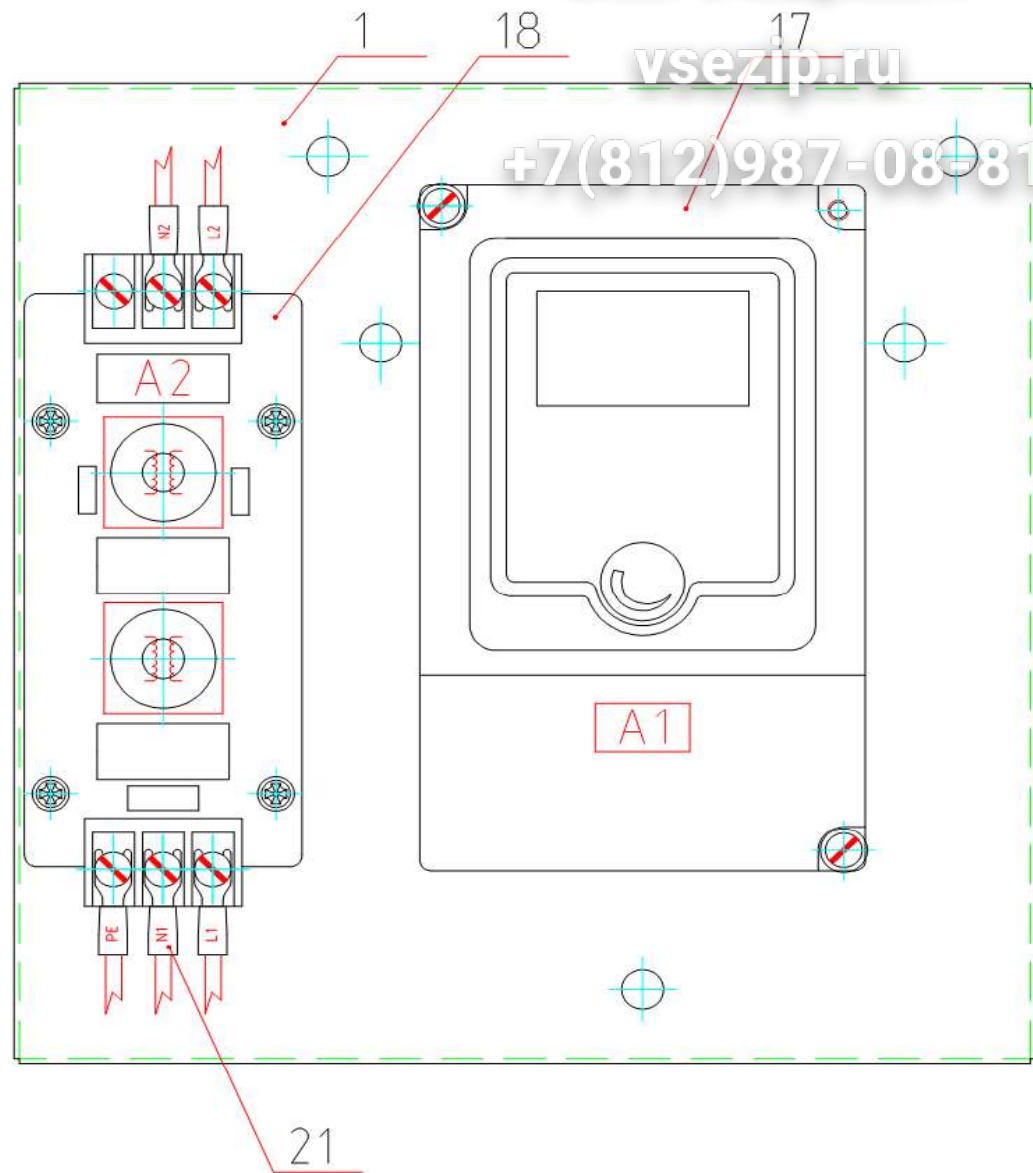




Зип Общепит

vsezip.ru

+7(812)987-08081

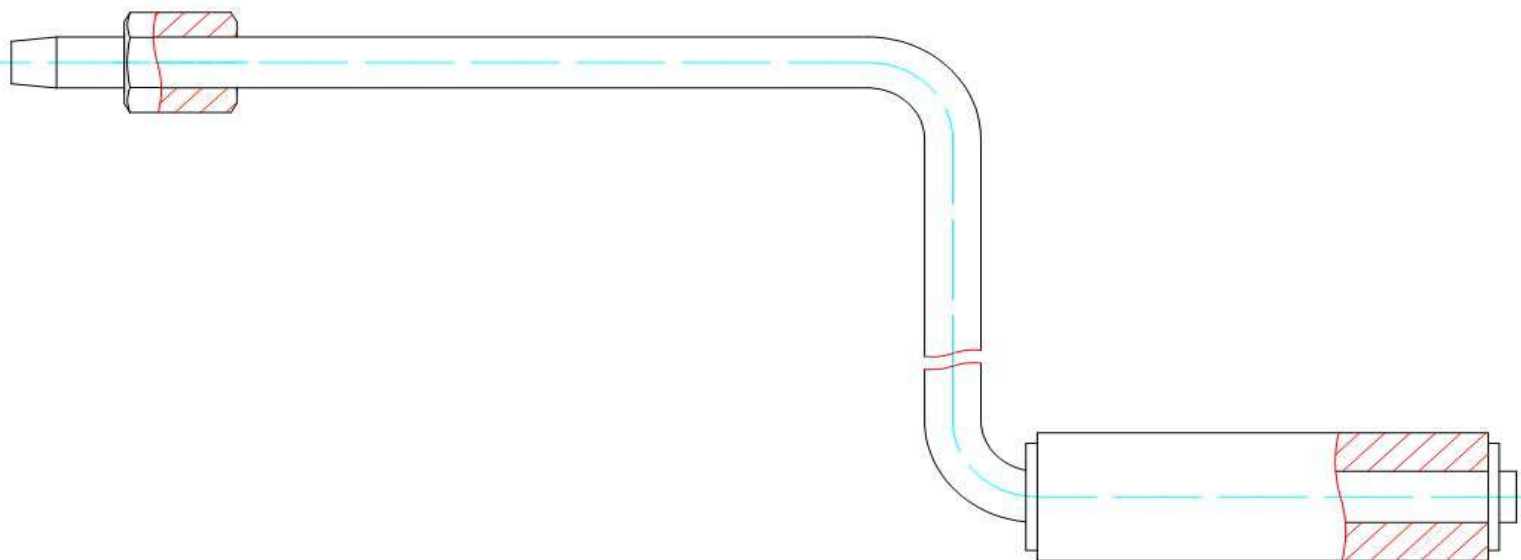




Зип Общепит

vsezip.ru

+7(812)987-08-81

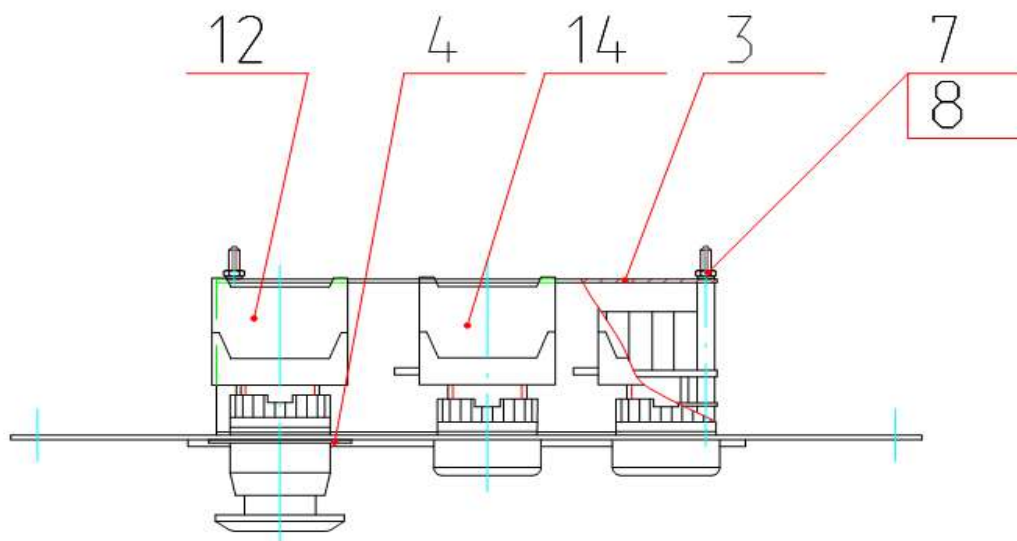
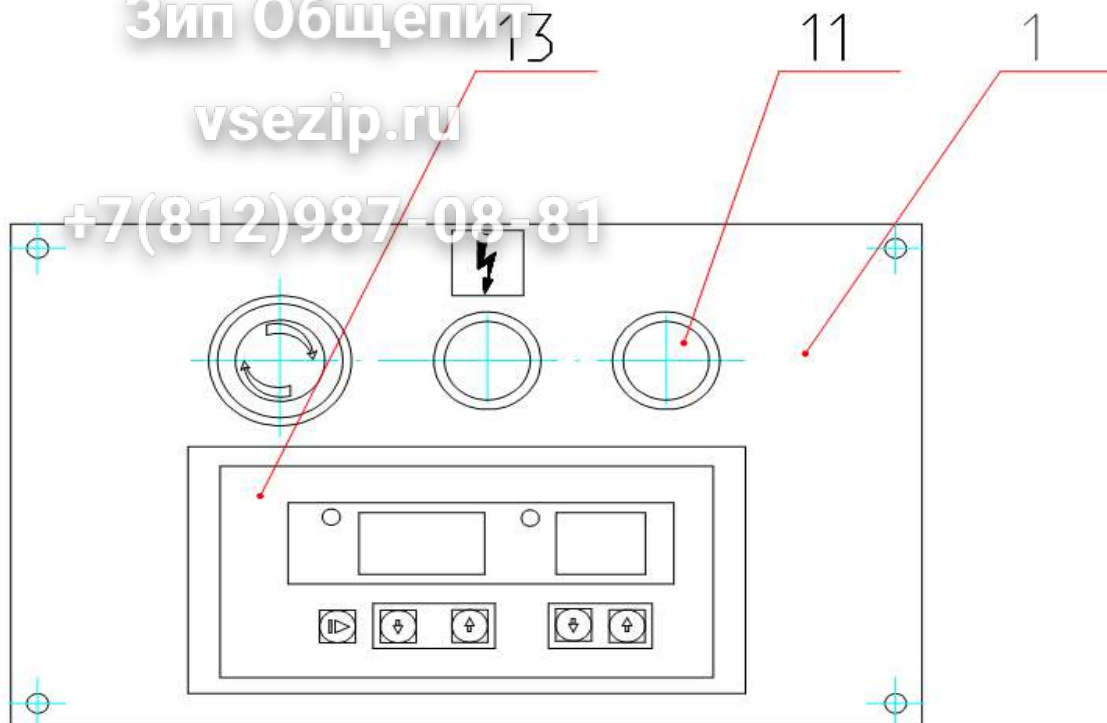




Зип Общепит

vsezip.ru

+7(812)987-08-81



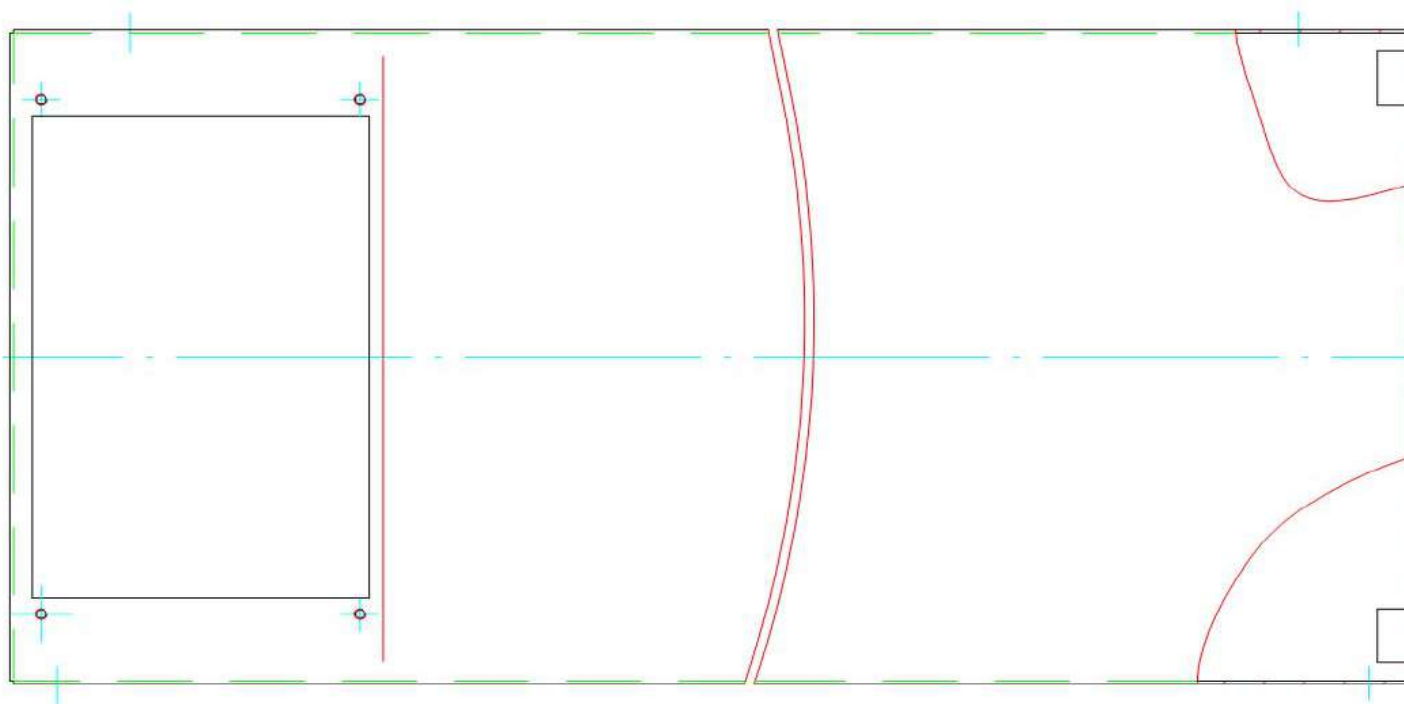




Зип Общепит

vsezip.ru

+7(812)987-08-81

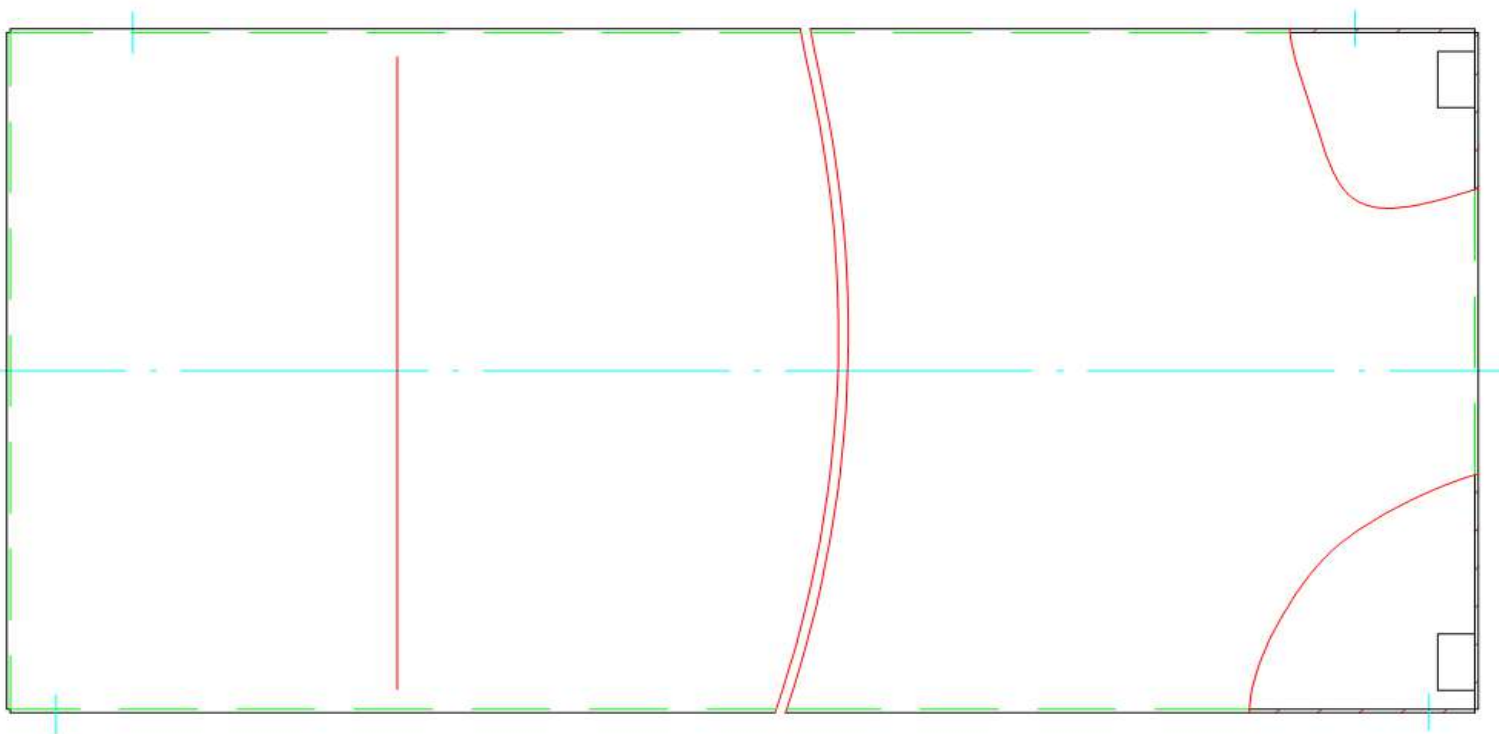




Зип Общепит

vsezip.ru

+7(812)987-08-81





Зип Общепит

vsezip.ru

+7(812)987-08-81

