



Зип ОБЩЕПИТ
SPARE PARTS
TAVOLA RICAMBI

spm-l
1

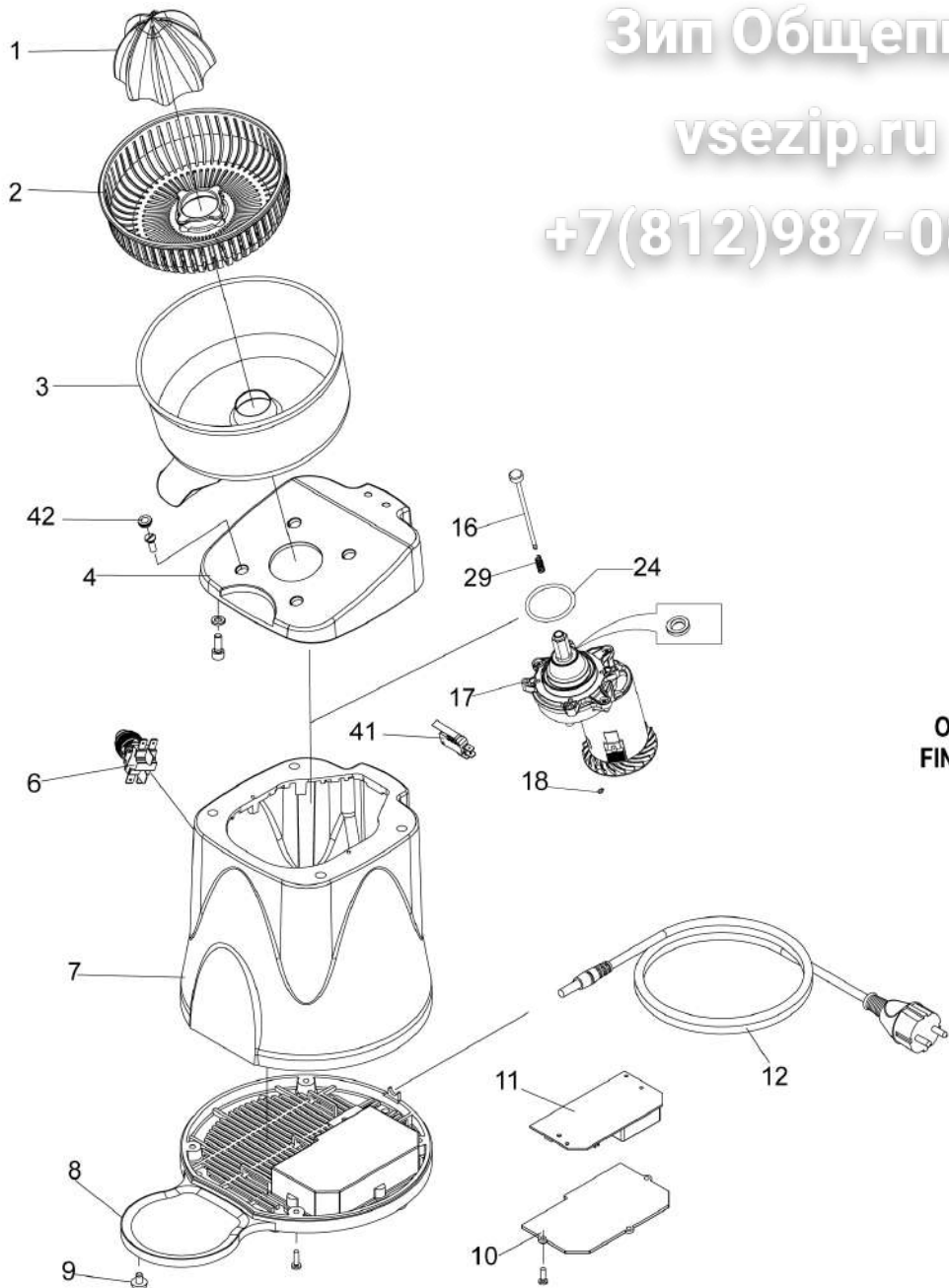
| SPEC. | N. | CODE | DENOMINAZIONE - DENOMINATION | PRICE |
|--|-----|--------|--------------------------------------|----------|
| SPM-L (Grande) | * 1 | CO7021 | Cone - Cono | € 10.00 |
| SPM (Piccolo) | * 1 | CO7046 | Cone - Cono | € 10.00 |
| | 2 | CO7022 | Filter - Filtro | € 11.80 |
| SPM | 3 | CO7023 | Bowl - Vaschetta | € 30.50 |
| SPL | 3 | CO7333 | Bowl - Vaschetta | |
| | 4 | CO7024 | Lock - Chiusura | € 19.30 |
| fino al 31/12/15 f.p.(*) | 5 | CO7025 | Support - Supporto | |
| | 6 | CO7026 | Push button - Pulsante | € 10.00 |
| | 7 | CO7027 | Bell - Campana | |
| | 8 | CO9677 | Bottom - Fondo | € 19.60 |
| | 9 | CO7029 | Foot - Piedino | € 0.40 |
| | 10 | CO6482 | Cover - Coperchio | |
| | 11 | CO7031 | Electronic card - Scheda elettronica | € 39.00 |
| 1Ph+N+Gnd | 12 | CO7032 | Electric cable - Cavo elettrico | € 14.30 |
| fino al 31/12/15 f.p.(*) | 13 | CO7033 | Belt - Cinghia | € 15.20 |
| fino al 31/12/15 f.p.(*), dado sx | 14 | CO9513 | NUT - DADO | € 6.40 |
| fino al 31/12/15 f.p.(*) | 15 | CO7034 | Pulley - Puleggia | |
| | 16 | CO7414 | Rod - Asta | € 21.00 |
| | 17 | CO7415 | Geared motor - Motoriduttore | € 135.00 |
| | 18 | CO9109 | Ring - Anello | € 18.00 |
| fino al 31/12/15 f.p.(*) 230V/1/50-60Hz | 19 | CO7035 | Motor - Motore | € 77.90 |
| fino al 31/12/15 f.p.(*) | 20 | CO9554 | WASHER - RONDELLA | € 30.00 |
| fino al 31/12/15 f.p.(*) | 21 | CO9555 | SCREW - VITE | € 15.20 |
| fino al 31/12/15 f.p.(*) | 23 | CO7036 | Plate - Piastra | |
| or | 24 | CO7037 | Gasket - Guarnizione | € 2.30 |
| fino al 31/12/15 f.p.(*) 3x3x10 | 27 | CO7038 | Key - Linguetta | |
| | 29 | CO7320 | Spring - Molla | € 3.00 |
| fino al 31/12/15 f.p.(*) | 30 | CO7321 | Seeger - Seeger | € 3.00 |
| sx | 32 | CO8794 | Nut - Dado | |
| SPL pressore | 34 | CO7039 | Cone - Cono | € 33.50 |
| SPL | 35 | CO7040 | Spacer - Distanziale | |
| SPL | 36 | CO7042 | Support - Supporto | |
| SPL | 37 | CO7043 | Pivot - Perno | |
| SPL | 38 | CO7044 | Flange - Flangia | |
| fino al 31/12/15 f.p.(*) assembly | 39 | CO7045 | Cover - Coperchio | € 52.80 |
| SPL | 40 | CO7041 | Lever - Leva | |
| | 41 | CO8644 | Microswitch - Microinterruttore | € 10.80 |
| vaschetta | 42 | CO9524 | FOOT - PIEDINO | € 5.00 |

*Ricambio consigliato - Advised spare parts

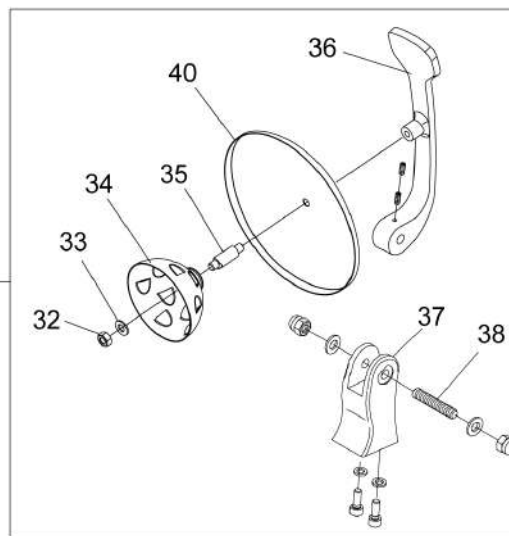
Зип Общепит

vsezip.ru

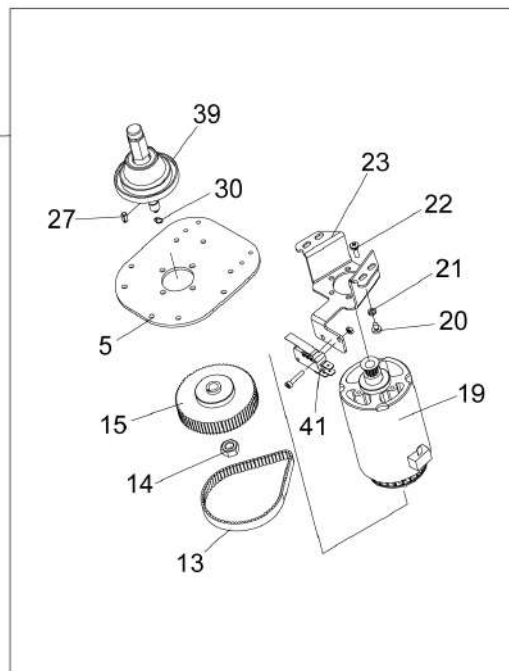
+7(812)987-08-81



SPL



OLD VERSION
FINO AL 31/12/15



POS. CODE

| | |
|----|--------|
| 1 | CO7021 |
| 1 | CO7046 |
| 2 | CO7022 |
| 3 | CO7023 |
| 3 | CO7333 |
| 4 | CO7024 |
| 5 | CO7025 |
| 6 | CO7026 |
| 7 | CO7027 |
| 8 | CO9677 |
| 9 | CO7029 |
| 10 | CO6482 |
| 11 | CO7031 |
| 12 | CO7032 |
| 13 | CO7033 |
| 14 | CO9513 |
| 15 | CO7034 |
| 16 | CO7414 |
| 17 | CO7415 |
| 18 | CO9109 |
| 19 | CO7035 |
| 20 | CO9554 |
| 21 | CO9555 |
| 23 | CO7036 |
| 24 | CO7037 |
| 27 | CO7038 |
| 29 | CO7320 |
| 30 | CO7321 |
| 32 | CO8794 |
| 34 | CO7039 |
| 35 | CO7040 |
| 36 | CO7042 |
| 37 | CO7043 |
| 38 | CO7044 |
| 39 | CO7045 |
| 40 | CO7041 |
| 41 | CO8644 |
| 42 | CO9524 |