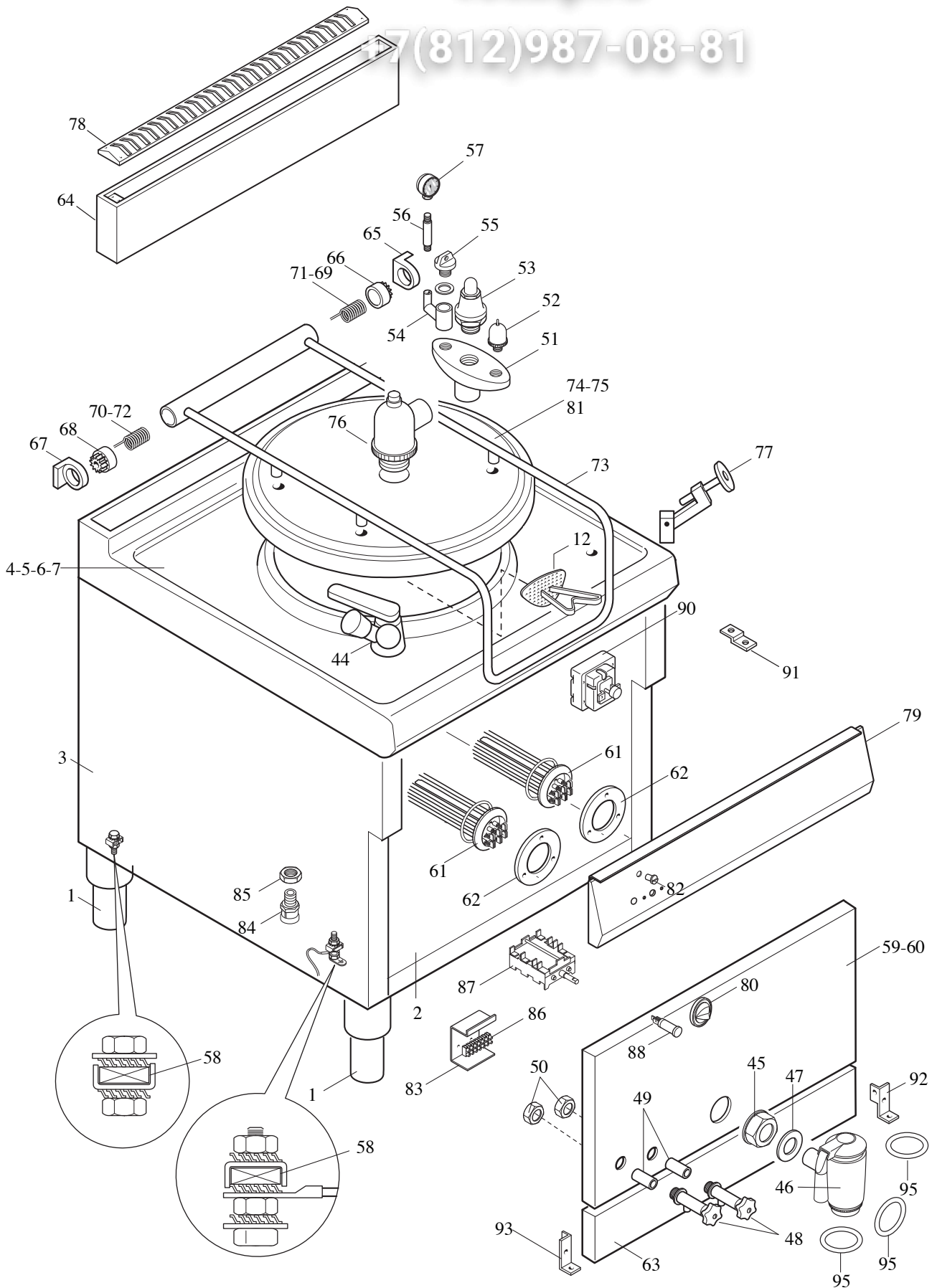


vsezip.ru

+7(812)987-08-81



MODULAR

LISTA RICAMBI

cod. 253.766.01

PENTOLA ELETTRICA

ED. 01-07

MOD. 90/80 PEI-100

MOD. 90/80 PEIA-100

MOD. 90/80 PEI-150

MOD. 90/80 PEIA-150

POS.	CODICE	RIF. MODIFICHE	DENOMINAZIONE	PREZZO
1	912.033.00		Piede 2"vite M10	
2	911.230.13	sost. il 911.230.00 dal 01/07/07	Ass. fondo pentola	
3	911.238.00		Ass. involucro pentola 90/80	
4	9111013.00	sost. il 911.215.00 dal 01/07/07	Ass. pentola 90/80 PEI-100	
5	9111014.00	sost. il 911.216.00 dal 01/07/07	Ass. pentola 90/80 PEIA-100	
6	9111015.00	sost. il 911.217.00 dal 01/07/07	Ass. pentola 90/80 PEI-150	
7	9111016.00	sost. il 911.218.00 dal 01/07/07	Ass. pentola 90/80 PEIA-150	
12	911.219.00		Ass. filtro scarico pentola 90/80	
44	678.045.00		Ass. rub. miscelazione monoforo D.48	
45	0771.20075.0		Controdado "2" gas UNI 5209	
46	678.051.00		Rubinetto scarico "2"dado girevole	
47	0838.60462.0		Guarnizione 60x50x2	
48	678.031.00		Rubinetto livello 1/2" gas	
49	631.038.00		Manicotto FF 1/2" x L.25 AISI 304	
50	673.026.00		Controdado 1/2" gas	
51	678.048.00		Polmone gruppo sicurezza 1" 1/4	
52	678.023.00		Valvola depressione 3/4" gas	
53	678.049.00		Valvola sicurezza 1" 1/4 gas 0,5 bar	
54	678.027.00		Polmoncino biforato 1/2" gas	
55	678.054.00		Tappo 3/4" carico H ₂ O+OR	
56	678.025.00		Sifone portamanometro 3/8"	
57	678.030.00		Manometro 0÷1 bar 1/4"	
58	611.320.00		Montaggio viti di terra + equipotenziale	
59	921.229.00		Pannello anteriore sup. PEI-100	
60	921.230.00		Pannello anteriore sup. PEI-150	
61	965.025.00		Resistenza pentola 8kW-230V	
62	635.011.00		Controflangia per resistenza PEI/70A	
63	921.219.00		Pannello ant. inf. pentola 90/80	
64	911.240.00		Ass. alzatina post. pentola 90/80	
65	982.005.00		Staffa cerniera DM60 c/fermo	
66	941.016.00		Perno arresto rotazione maniglia	
67	982.006.00		Staffa cerniera DM 60	
68	941.030.00		Perno cerniera DM 60	
69	260.015.00		Molla Dx cerniera coperchio	
70	260.016.00		Molla Sx cerniera coperchio	
71	260.101.00		Molla Dx cern. coperchio autoclave	
72	260.102.00		Molla Sx cern. coperchio autoclave	
73	911.233.00		Ass. maniglione pentola 90/80	
74	921.213.00		Coperchio pent. 100-150 norm.	
75	911.220.13		Ass. coperchio pent. 100-150 autoclave	
76	678.052.00		Valvola sicurezza cop. autoclave	

