

**Зип Общепит**

**DESPIECE TECNICO**

**vsezip.ru**

**+7(812)987-08-81**

**Cocinas Electricas  
Fourneaux Electriques  
Electric Ranges  
Elektro-Herde  
Cucine Elettricce**

**GAMA 900**

**Modelos:**

**CE 9-20**

**CE 9-40**

**CE 9-41**

*Enero 2007 January*

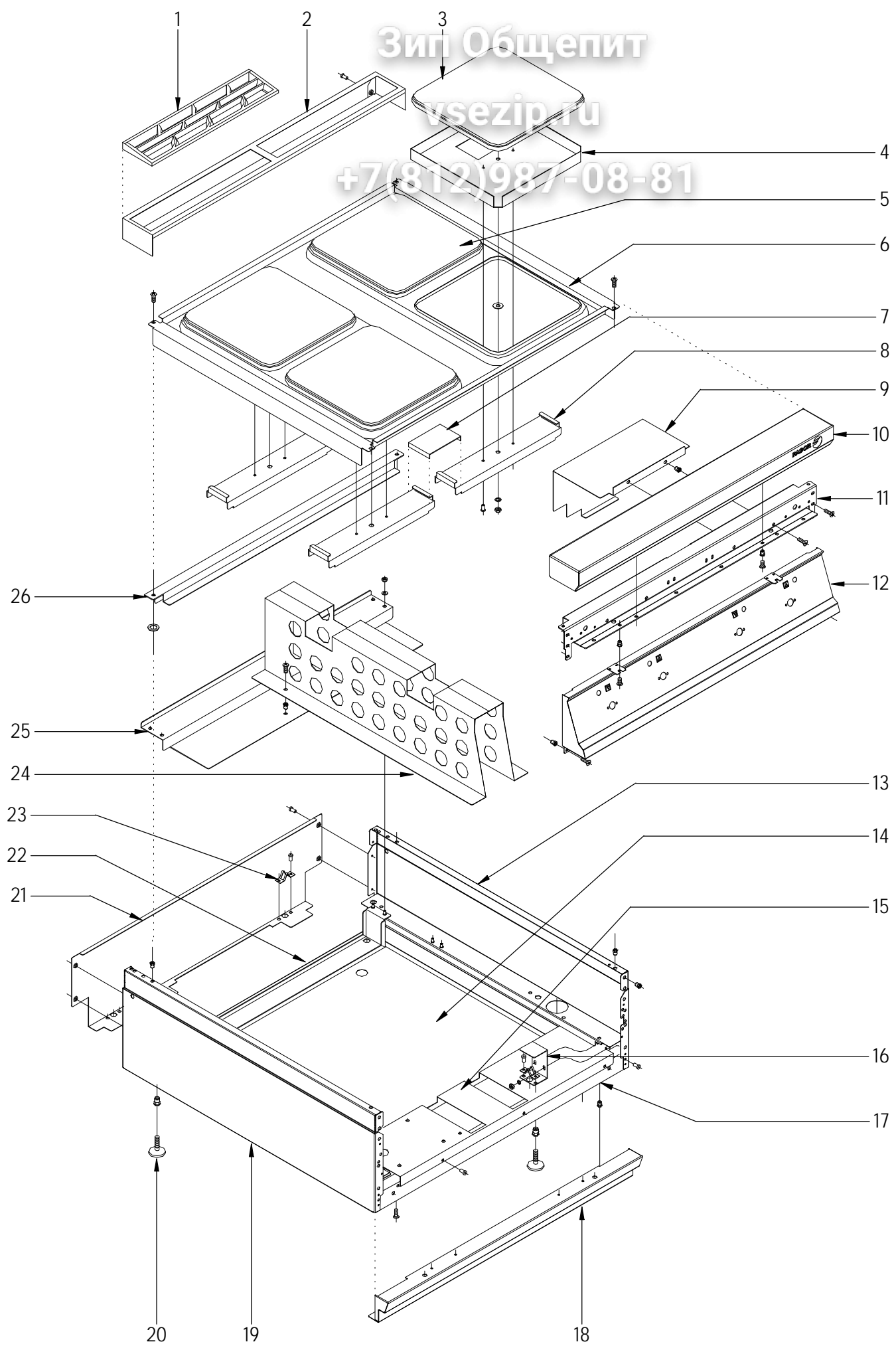


**Fagor Industrial**

Зип Общепит

vsezip.ru

+7(812)987-08-81



N plano	Firma	Fecha	Aparato	MUEBLE	Lamina	Fagor Industrial S.Coop. <b>FAGOR</b>
C-1757	<i>[Signature]</i>	2007-01	COCINA CE9-40		1	Onote

# Зип Общепит

vsezip.ru

+7(812)987-08-81

MOD.		COCINAS		ZONA	MUEBLE			
ITEM	CODIGO	DENOMINACION	TEXTO	CE9-20	CE9-40			
1	R205425000	EMBELLECEDOR ESMALTE		1	2			
2	R205428000	SOPORTE EMBELLECEDOR 1 M		1	1			
2	R205429000	SOPORTE EMBELLECEDOR 1/2 M		1	1			
	Q419005000	REMACHE 4x8 ALMG3 / ALUMINIO		2	2			
3	U673011000	PLACA 3000W 230V		1	3			
4	U675404000	CAZOLETA DE PLACAS		2	4			
	Q162050000	TUERCA EXAGONAL M8x1 INOX		2	4			
	Q262050000	ARANDELA GROW. A8 A304		2	4			
	Q232050000	ARANDELA A8		2	4			
5	U673010000	PLACA 4000W 230V		1	1			
6	U675450000	MESA DE 1M		1	1			
6	U655450000	MESA DE 1/2 M		1	1			
	Q152004000	TORNIL, APLASTADO M5x13 A304		4	4			
7	U675455000	APOYO PUENTE AMARRE PLACAS		1	2			
8	U655404000	PUENTE AMARRE PLACAS		2	4			
9	U802602000	CHAPA PROTEC.CONMUTADORAS		1	2			
	Q152004000	TORNIL, APLASTADO M5x13 A304		4	4			
	Q221341000	REMACHE EXAGONAL M 4		1	1			
10	U025426000	ANTERIOR DE MESA 1 M		1	1			
10	R045411000	ANTERIOR DE MESA 1/2 M		1	1			
	Q152004000	TORNIL, APLASTADO M5x13 A304		2	2			
	Q302022000	ARANDELA 16x6x1,2 A304		2	2			
11	U022605000	ESCUADRA INTER. ANT. MESA 1M		1	1			
11	X162680000	ESCUADRA INTE. ANT. MESA 1/2M		1	1			
	Q221342000	REMACHE EXAGONAL M5		3	2			
	Q152004000	TORNIL, APLASTADO M5x13 A304		6	6			
	Q221343000	REMACHE EXAGONAL M6		2	2			
	Q302022000	ARANDELA 16x6x1,2 A304		4	4			
	Q221342000	REMACHE EXAGONAL M5		4	4			

# Зип Общепит

vsezip.ru

+7(812)987-08-81

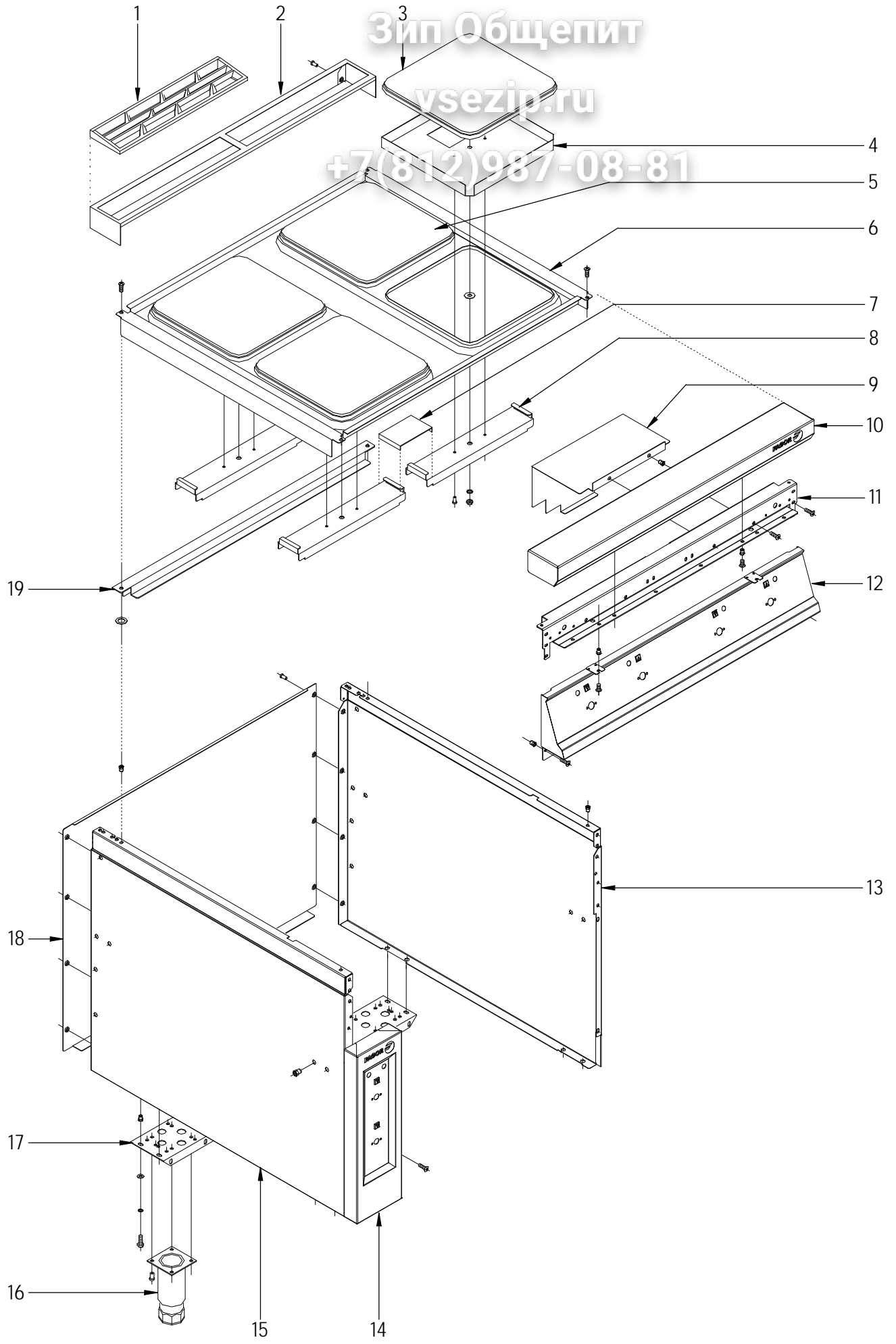
MOD.		COCINAS	ZONA	MUEBLE			
ITEM	CODIGO	DENOMINACION	TEXTO	CE9-20	CE9-40		
12	U172804000	PORTAMANDOS CE9-41		1	1		
12	U142800000	PORTAMANDOS CE9-20		1	1		
	Q152004000	TORNIL, APLASTADO M5x13 A304		2	2		
13	R062810000	PANEL LATERAL DERECHO		1	1		
	Q221343000	REMACHE EXAGONAL M6		5	5		
	Q221342000	REMACHE EXAGONAL M5		2	2		
	Q221342000	REMACHE EXAGONAL M5		3	3		
14	U662850000	BASE INFERIOR CE9-40		1	1		
14	U652820000	BASE INFERIOR CE9-20		1	1		
	Q152004000	TORNIL, APLASTADO M5x13 A304		4	2		
	Q302022000	ARANDELA 16x6x1,2 A304		4	1		
	Q419007000	REMACHE TUBULAR C/V D3.2X6		1	8		
15	U672652000	ESCUADRA SOPOR. REGLETA CE		1	1		
15	U652650000	ESCUADRA SOPOR. REGLETA CE		1	1		
	Q419005000	REMACHE 4x8 ALMG3 / ALUMINIO		3	3		
16	H012805000	ESCUADRA AMARRE PATA		2	2		
	Q162030000	TUERCA EXAGONAL M5		4	4		
	Q302022000	ARANDELA 16x6x1,2 A304		4	4		
17	H022604000	LISTON AMARRE ZOCALO		1	1		
17	U652651000	LISTON AMARRE ZOCALO 1/2M		1	1		
	Q419005000	REMACHE 4x8 ALMG3 / ALUMINIO		4	4		
	Q221342000	REMACHE EXAGONAL M5		4	4		
18	R392805000	ZOCALO COMPLETO		1	1		
18	R062805000	ZOCALO COMPLETO 1/2M		1	1		
	Q151336000	TORNILLO SOPORTE GUIAS		2	2		
	Q221343000	REMACHE EXAGONAL M6		2	2		
	Q152004000	TORNIL, APLASTADO M5x13 A304		2	2		
	Q302022000	ARANDELA 16x6x1,2 A304		2	2		



Зип Общепит

vsezip.ru

+7(812)987-08-81



N plano	Firma	Fecha	Aparato	MUEBLE	Lamina	Fagor Industrial S.Coop. <b>FAGOR</b>
C-1758	<i>Firma</i>	2007-01	COCINA CE9-41		2	Onote

# Зип Общепит

vsezip.ru

+7(812)987-08-81

MOD.	COCINAS	ZONA	MUEBLE				
ITEM	CODIGO	DENOMINACION	TEXTO	CE9-41			
1	R205425000	EMBELLECEDOR ESMALTE		2			
2	R205428000	SOPORTE EMBELLECEDOR 1 M		1			
	Q419005000	REMACHE 4x8 ALMG3 / ALUMINIO		2			
3	U673011000	PLACA 3000W 230V		3			
4	U675404000	CAZOLETA DE PLACAS		4			
	Q162050000	TUERCA EXAGONAL M8x1 INOX		4			
	Q262050000	ARANDELA GROW. A8 A304		4			
	Q232050000	ARANDELA A8		4			
5	U673010000	PLACA 4000W 230V		1			
6	U675450000	MESA DE 1M		1			
	Q152004000	TORNIL, APLASTADO M5x13 A304		4			
7	U675455000	APOYO PUENTE AMARRE PLACAS		2			
8	U655404000	PUENTE AMARRE PLACAS		4			
9	U802602000	CHAPA PROTEC.CONMUTADORAS		2			
	Q152004000	TORNIL, APLASTADO M5x13 A304		4			
	Q221341000	REMACHE EXAGONAL M 4		1			
10	U025426000	ANTERIOR DE MESA 1 M		1			
	Q152004000	TORNIL, APLASTADO M5x13 A304		2			
	Q302022000	ARANDELA 16x6x1,2 A304		2			
11	U022605000	ESCUADRA INTERIOR ANT. MESA		1			
	Q221342000	REMACHE EXAGONAL M5		2			
	Q152004000	TORNIL, APLASTADO M5x13 A304		6			
	Q221343000	REMACHE EXAGONAL M6		2			
	Q302022000	ARANDELA 16x6x1,2 A304		4			
	Q221342000	REMACHE EXAGONAL M5		4			
12	U172804000	PORTAMANDOS CE9-41		1			
	Q152004000	TORNIL, APLASTADO M5x13 A304		2			

# Зип Общепит

vsezip.ru

+7(812)987-08-81

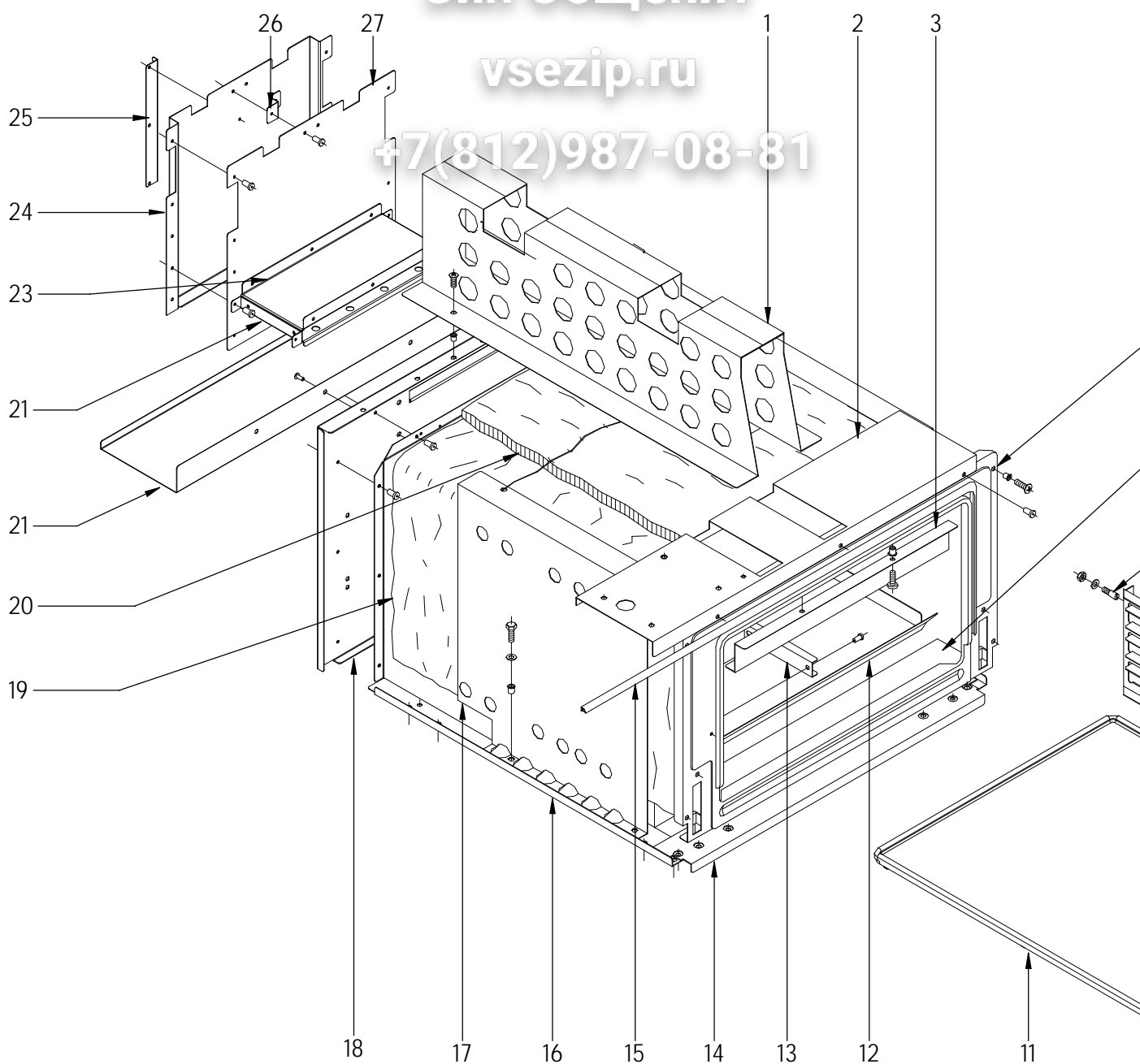
MOD.		COCINAS	ZONA	MUEBLE			
ITEM	CODIGO	DENOMINACION	TEXTO	CE9-41			
13	U022819000	PANEL LATERAL DERECHO		1			
	Q221343000	REMACHE EXAGONAL M6		4			
	Q221343000	REMACHE EXAGONAL M6		5			
	Q221342000	REMACHE EXAGONAL M5		2			
	Q221342000	REMACHE EXAGONAL M5		3			
	Q221342000	REMACHE EXAGONAL M5		1			
	Q012043000	TORNILLO EXAGONAL M6x20 A304		4			
	Q302022000	ARANDELA 16x6x1,2 A304		4			
	Q152004000	TORNIL, APLASTADO M5x13 A304		2			
14	U672854000	POTAMANDOS LATERAL HORNO		1			
	Q152004000	TORNIL, APLASTADO M5x13 A304		2			
15	X162813000	PANEL LATERAL IZQUIERDO		1			
	Q221343000	REMACHE EXAGONAL M6		4			
	Q221343000	REMACHE EXAGONAL M6		5			
	Q221342000	REMACHE EXAGONAL M5		2			
	Q221342000	REMACHE EXAGONAL M5		3			
	Q221342000	REMACHE EXAGONAL M5		1			
	Q012043000	TORNILLO EXAGONAL M6x20 A304		4			
	Q302022000	ARANDELA 16x6x1,2 A304		4			
	Q152004000	TORNIL, APLASTADO M5x13 A304		2			
16	X260151000	PATA REGULABLE		4			
	Q411304000	REMACHE AVIBULB Ø 4,8		16			
17	U022607000	LISTON SOPORTE PATAS 1 M		2			
	Q012043000	TORNILLO EXAGONAL M6x20 A304		4			
	Q302022000	ARANDELA 16x6x1,2 A304		4			
18	U562853000	PANEL POSTERIOR		1			
	Q419005000	REMACHE 4x8 ALMG3 / ALUMINIO		8			
19	U675456000	REFUERZO POSTERIOR DE MESA		1			



Зип Общепит

vsezip.ru

+7(812)987-08-81



Model: C-1759  
Date: 2007-01  
Appliance: COCINA CE9-41  
Lamina: 3  
Manufacturer: Fagor Industri al S. Coop. FAGOR

# Зип Общепит

vsezip.ru

+7(812)987-08-81

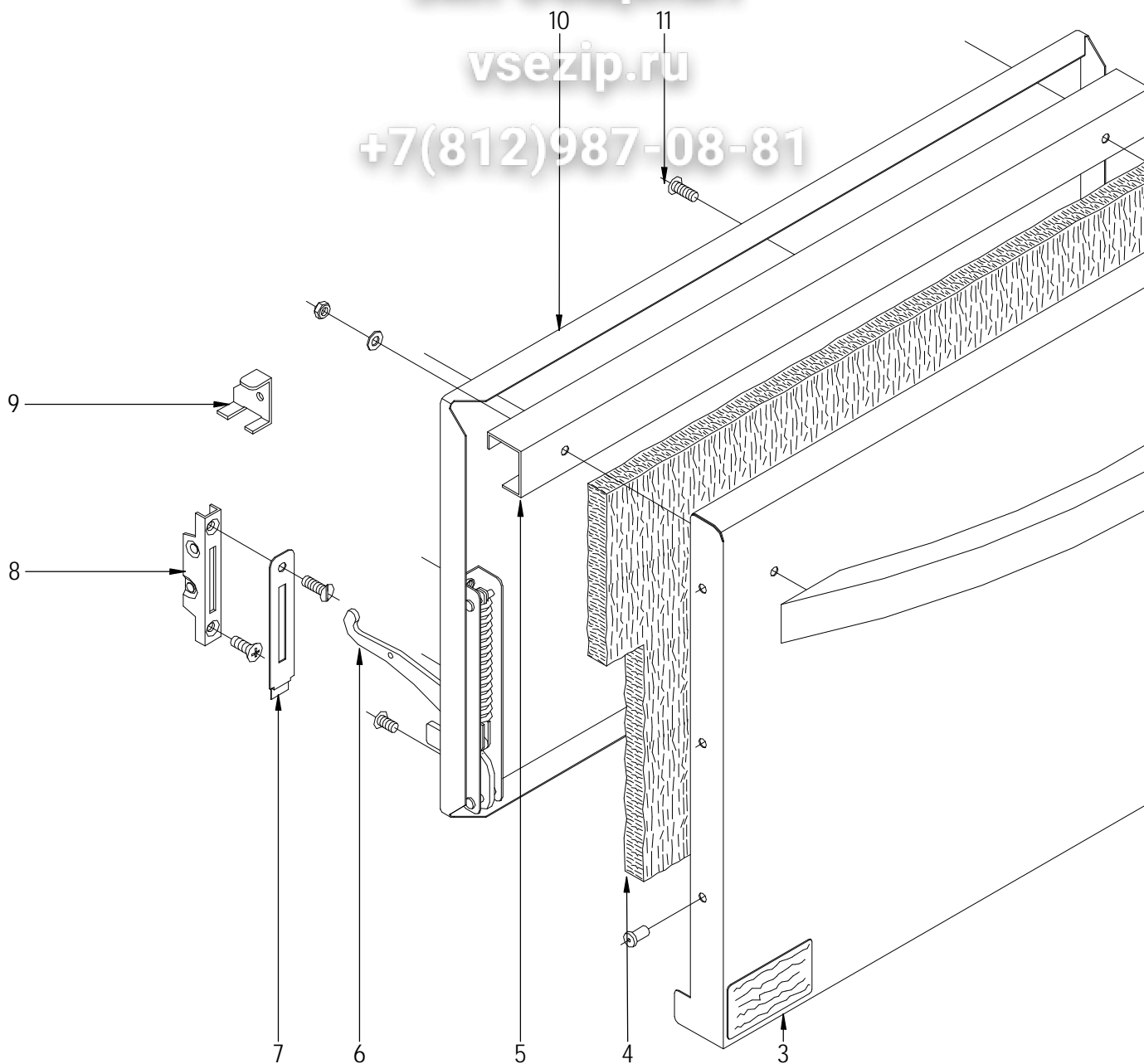
MOD.	COCINAS	ZONA	HORNO				
ITEM	CODIGO	DENOMINACION	TEXTO	CE9-41			
1	U675451000	SOPORTE MESA CE9-40/41		1			
	Q152004000	TORNIL, APLASTADO M5x13 A304		2			
2	U672652000	ESCUADRA SOPORTE REGLETA		1			
	Q419005000	REMACHE 4x8 ALMG3 / ALUMINIO		3			
3	U805609000	AMARRE SOPORTE SUPERIOR		1			
	Q152004000	TORNIL, APLASTADO M5x13 A304		2			
4	U025629000	MARCO COMPLETO INOX		1			
5	U175603000	CIERRE ANTERIOR HORNO		1			
6	Q151336000	TORNILLO SOPORTE GUIAS		4			
	Q302022000	ARANDELA 16X6X1.2 A.304		8			
	Q162040000	TUERCA EXAGONAL M6		4			
7	U025613000	GUIA BANDEJAS		2			
8	U325611000	ESC. GUIA SOPORT BANDEJAS		2			
	Q412000000	REMACHE TUBULAR 4x8		4			
9	Q151336000	TORNILLO SOPORTE GUIAS		4			
	Q412000000	REMACHE TUBULAR 4x8		7			
10	U025611000	TAPA PEQUENA PLACA HORNO		1			
11	U025610000	PLACA HORNO		1			
S/N	U135642000	PARRILLA DE HORNO		1			
12	U805606000	BASE HORNO ELÉCTRICO		1			
	Q152004000	TORNIL, APLASTADO M5x13 A304		4			
13	U055644000	CONJUNTO FIJACION BULBO		1			
	Q412000000	REMACHE TUBULAR 4x8		2			
14	U025609000	REFUERZO ANTER HORNO		1			
	Q412002000	REMACHE AVINOX Ø4x10mm		32			
	Q221321000	REMACHE ROSCAD. NUTSERT M6		4			
	Q221304000	REMACHE ROSCAD. NUTSERT M5		4			
	Q221304000	REMACHE ROSCAD. NUTSERT M5		4			
15	U025623000	JUNTA PUERTA HORNO		1			
16	U175601000	CUERPO DE HORNO ELECTRICO		1			



Зип Общепит

vsezip.ru

+7(812)987-08-81



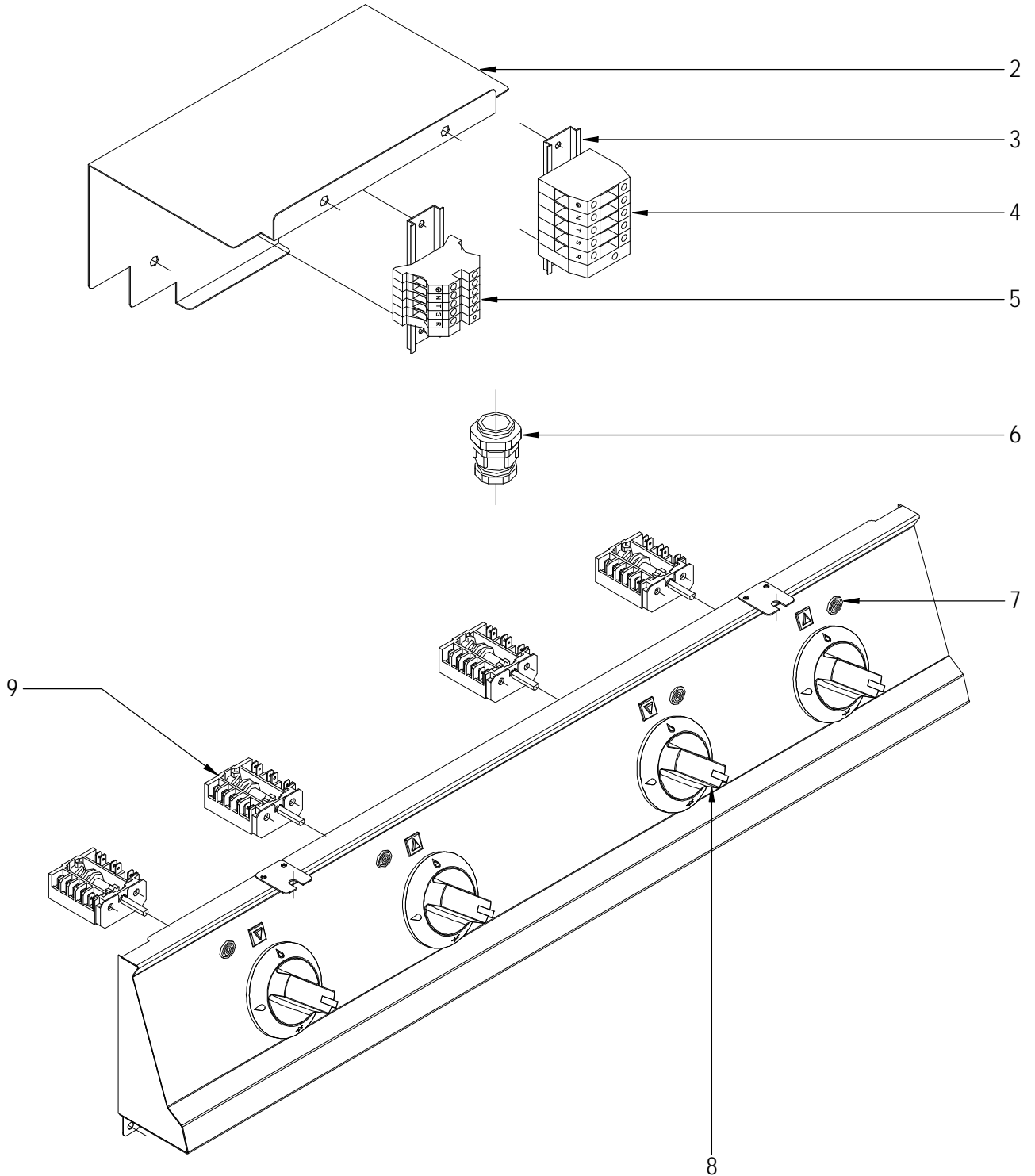
N. plano	Firma	Fecha	Aparato	Lamina	Fagor Industri al s. Coop. <b>FAGOR</b> Ortiz
C-1760		2007-01	COCINA CE9-41	4	
			PUERTA HORNO		



Зип Общепит

vsezip.ru

+7(812)987-08-81



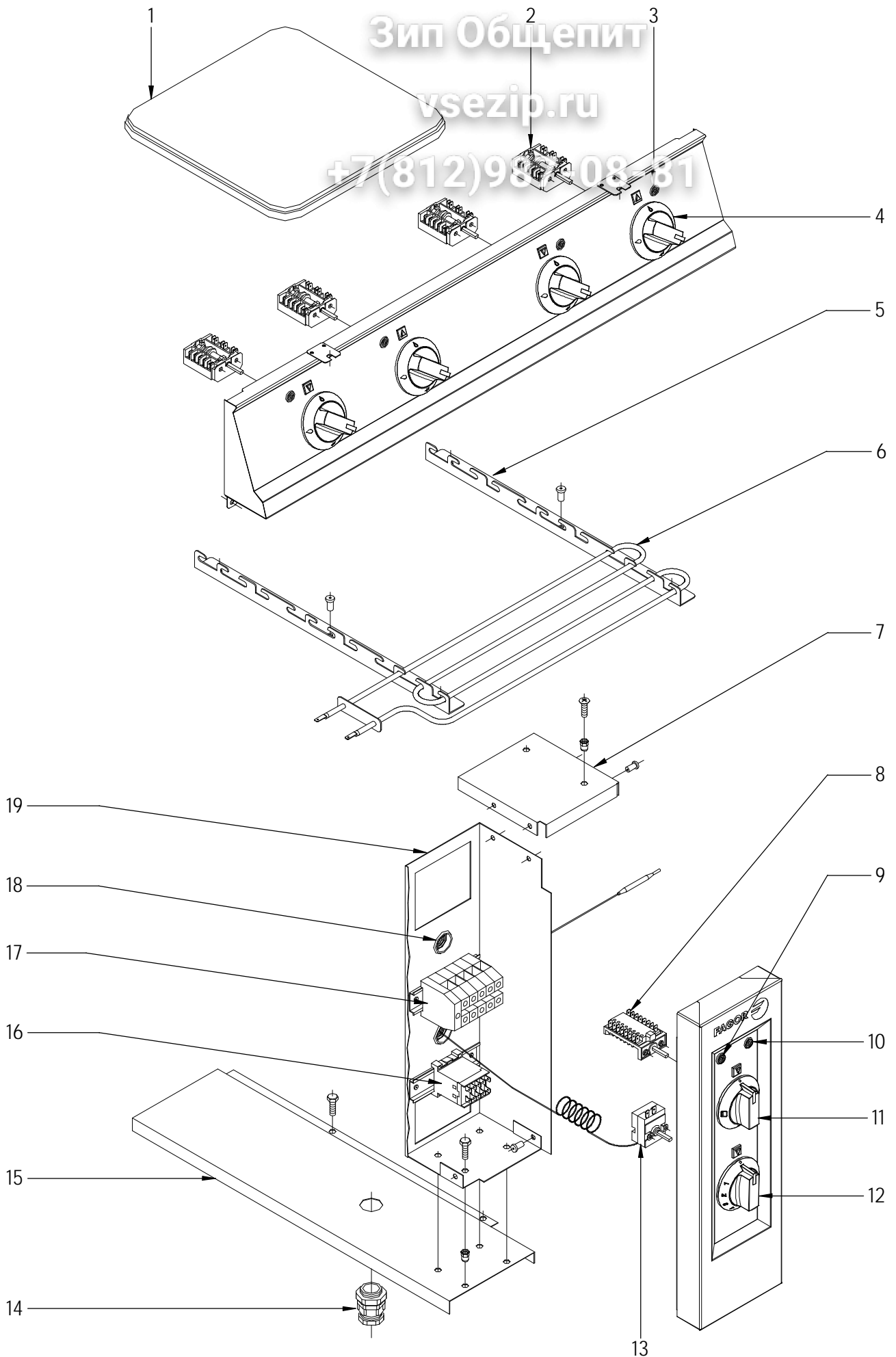
N plano	Firma	Fecha	Aparato	PARTE FUNCIONAL	Lamina	Fagor Industrial S.Coop. <b>FAGOR</b>
C-1761	<i>[Signature]</i>	2007-01	COCINA CE9-40		5	Oñate



Зип Общежит

vsezip.ru

+7(812)987-08-81



N plano	Firma	Fecha	Aparato	PARTE FUNCIONAL	Lamina	Fagor Industrial S.Coop. <b>FAGOR</b>
C-1762	<i>[Signature]</i>	2007-01	COCINA CE9-41		6	Oñate



# Зип Общепит

vsezip.ru

+7(812)987-08-81

MOD.		COCINAS	ZONA	PARTE FUNCIONAL ELECTRICA			
ITEM	CODIGO	DENOMINACION	TEXTO	CE9-41			
1	U673011000	PLACA 3000W 230V		3			
1	U673012000	PLACA 3000W 400V SIN NEUTRO		3			
1	U673010000	PLACA 4000W 230V		1			
1	U673013000	PLACA 4000W 400V SIN NEUTRO		1			
2	U673007000	CONMUTADOR EGO		4			
	Q151320000	TORNILLO ALOMADO M4x6 H.ZINC.		8			
3	R693056000	PILOTO AMBAR		4			
4	U173007000	BOTON DE MANDO Ø 6		4			
5	U805613000	ESCUADRA SOPOR. RESISTENCIAS		4			
	Q419005000	REMACHE 4x8 ALMG3 / ALUMINIO		2			
6	U803004000	RESISTENCIA 1000W/230V		6			
7	U673051000	TAPA DE CUADRO ELECTRICO		1			
	Q419005000	REMACHE 4x8 ALMG3 / ALUMINIO		2			
	Q419005000	REMACHE 4x8 ALMG3 / ALUMINIO		4			
	Q221342000	REMACHE EXAGONAL M5		2			
	Q012032000	TORNILLO EXAGONAL M5x15 A304		2			
	Q012032000	TORNILLO EXAGONAL M5x15 A304		2			
8	U673006000	CONMUTADOR		1			
	Q151320000	TORNILLO ALOMADO M4x6 H.ZINC.		2			
9	R693055000	PILOTO VERDE 41227000C7		1			
10	R693056000	PILOTO AMBAR		1			
11	U173006000	BOTON DE MANDO Ø6 CONMUTAD.		1			
12	U173005000	BOTON DE MANDO Ø6 TERMOSTA.		1			
13	X153000000	TERMOSTATO 50-310º C		1			
	Q151320000	TORNILLO ALOMADO M4x6 H.ZINC.		2			
14	R023013000	PRENSA ESTOPAS		1			
	R023025000	CONTRATUERCA (GAES)		1			
	R023026000	JUNTA DE GOMA (GAES)		1			
15	U672650000	PROTEC. INFERIOR RESISTENCIAS		1			
	Q012031000	TORNILLO EXAGONAL M5x10 A304		2			



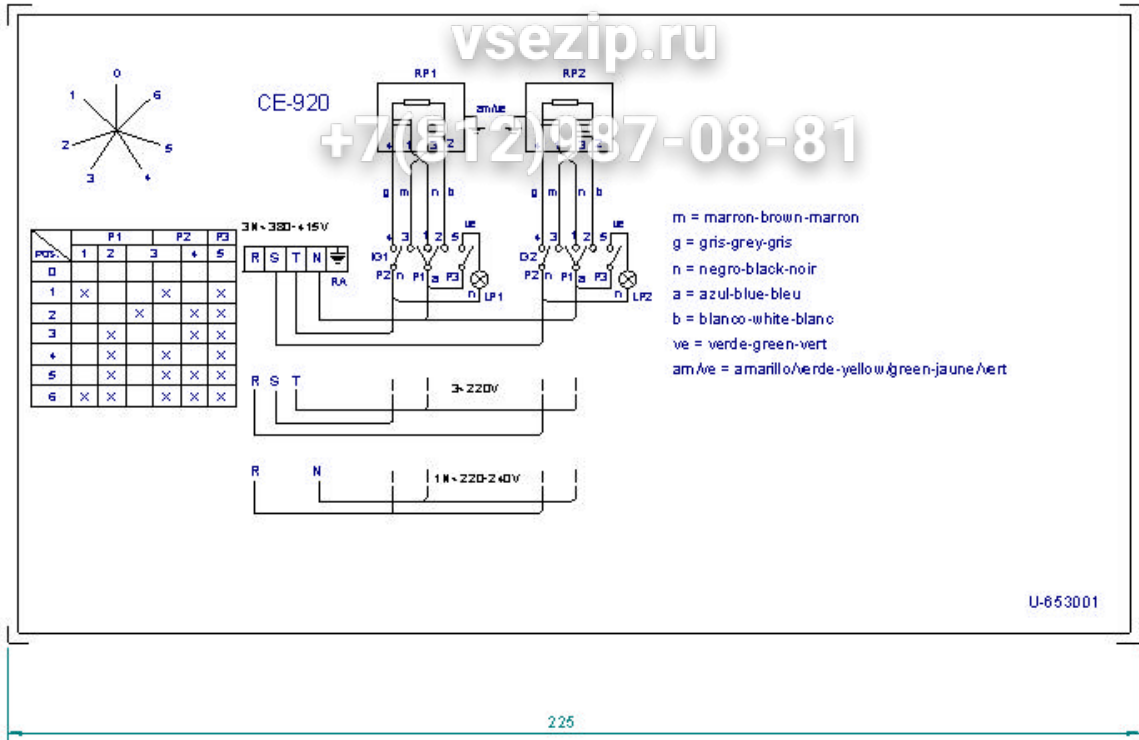




# Зип Общепит

vsezip.ru

+7(812)987-08-81



**NOTA**

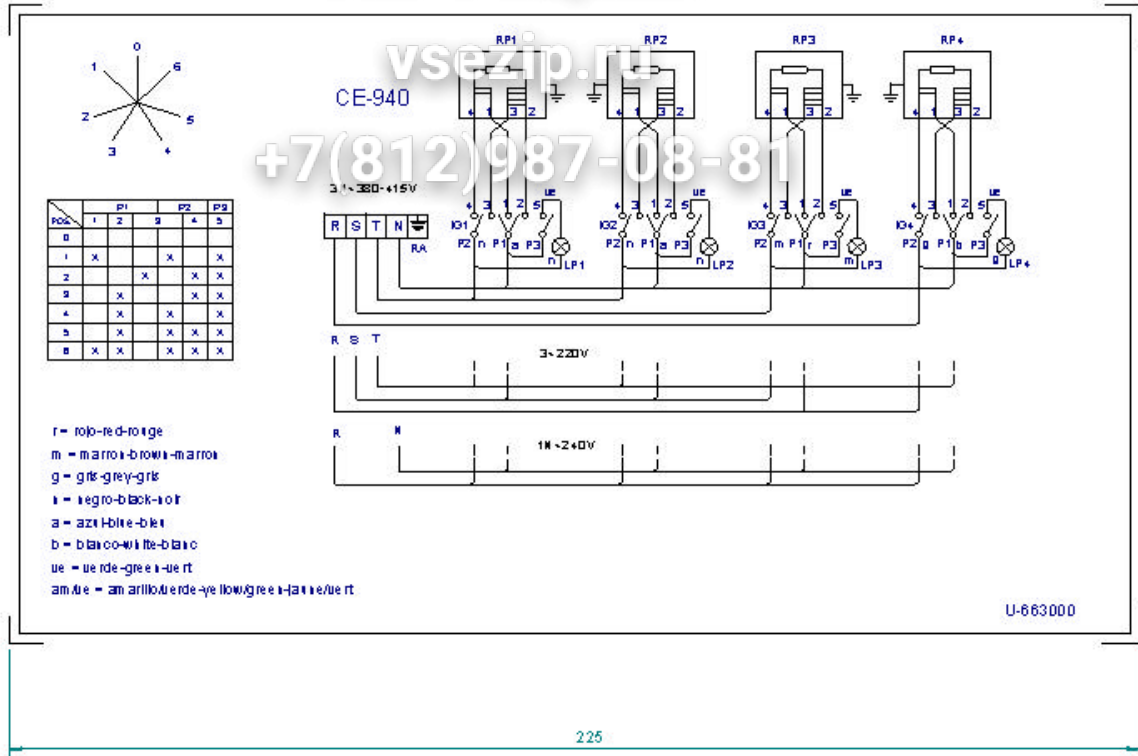
- Las inscripciones resistirán a la modificación apreciable e infortunio de hasta 15 seg. de algodón impregnado en gasolina.

- RA: Regleta de Alimentación
- IG1, IG2: Conmutadores de placas eléctricas
- RP1, RP2: Placas eléctricas
- LP1, LP2: Lámpara Calentamiento de Placas

Plástico B

Esquema teorico		
N°	Pieza	Canl.
N°	Modificacion	
Firma		Fecha
Dibujado	Plazaola	21-4-97
Proyectado		
Comprobado		Fagor In
Escala		
1/1		
COCINAS		
<small>Fabrica herramientas eléctricas, herramientas y más</small>		

# Зип Общепит



## NOTA

- Las inscripciones resistirán sin modificación apreciable el frotamiento durante 15 seg. de un algodón impregnado en gasolina.

RA: Regleta de Alimentación

IG1, IG2, IG3, IG4: Conmutadores de placas eléctricas

RP1, RP2, RP3, RP4: Placas eléctricas

LP1, LP2, LP3, LP4: Lámpara Calentamiento de Placas

Esquema teorico		
N°	Pieza	Canl.
N°	Modificacion	
Firma		Fecha
Dibujado	Plazaola	22-4-97
Proyectado		
Comprobado		
Escala		
1/1		
		FAO
		Fabor In
		COCINAS
Firma y sello de cada emisor de escritura que instrumenta y da		

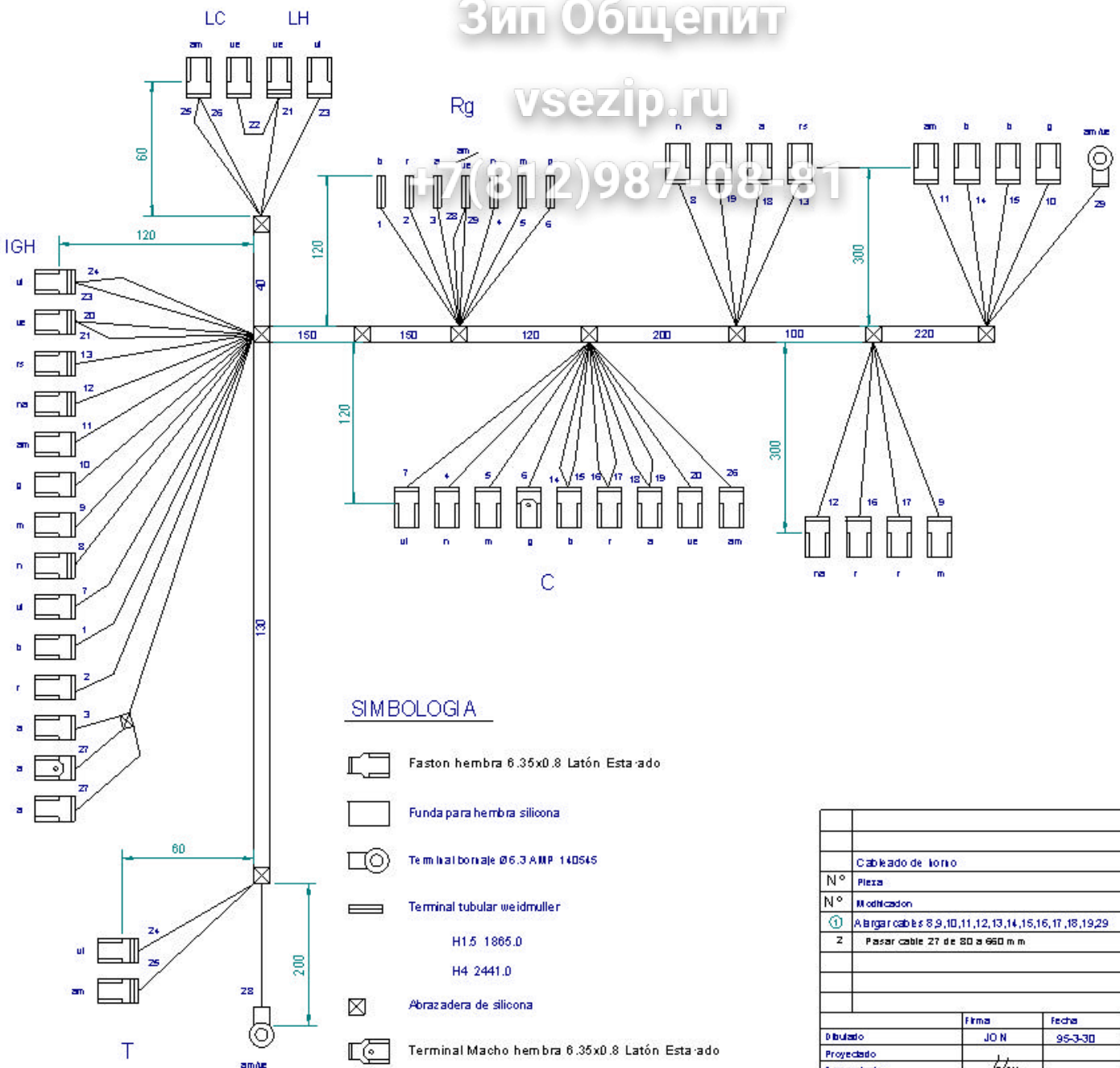












COD M

Plaza San Isidro 12, r. m. 12, 2. 115180, San Pedro de Macoris, D.R.