

Зип Общепит

Ersatzteilliste vsezip.ru
Spare parts list +7(812)987-08-81
Liste de pièces détachées

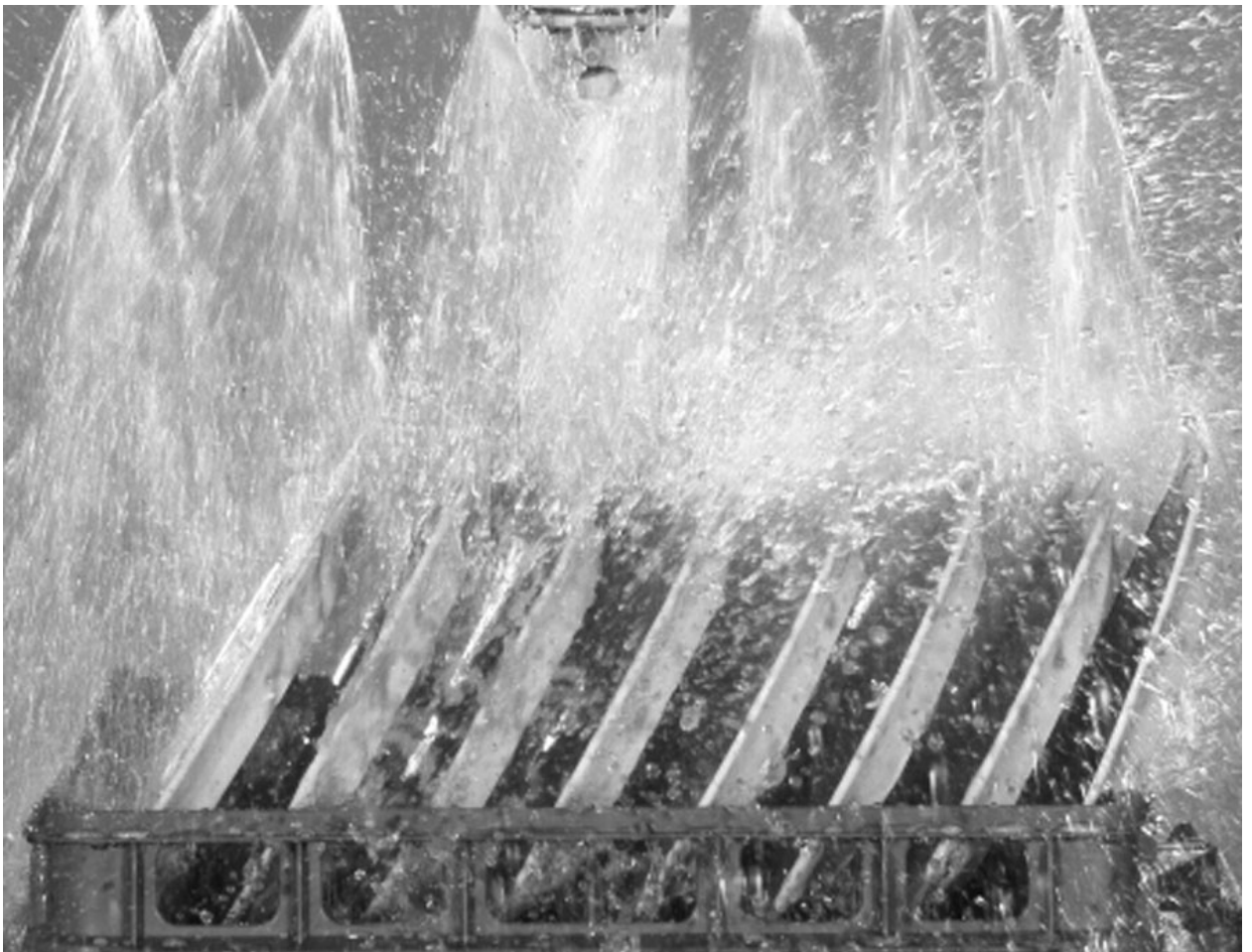


Universalwaschautomat
Universal warewashing machine
Lave-batteries

FV 250.2

400V 50HZ 3P / MIKE 2

24V Steuerspannung
24V Control voltage
24V Tension de commande



Зип Общепит

vsezip.ru

+7(812)987-08-81

Вип.Общепит

FV 250.2

vsezip.ru

Inhaltsverzeichnis:	Contents:	Contenu:	
01.32	Waschpumpe	Pompe de lavage	
03.22	Nachspülsystem seitlich	Systeme de rincage final lateral	
03.26	Nachspülsystem	Systeme rincage final	
03.27	Waschsystem	Systeme de lavage	
04.24	Magnetventil	Electrovanne	
06.07	Niveauregelung	Régulation de niveau	
08.40	Einbauboiler	Surchauffeur incorporé	
08.61	Einbauboiler Dampfsystem	Surchauffeur incorporé Systeme de vapeur	
09.19	Tankheizung	Chauffage de bac	
10.14	Dosiergeräte	Doseurs	
11.83	Elektroniksteuerung	Commande électronique	
11.84	Elektroniksteuerung Dampfsystem	Commande électronique Systeme de vapeur	
13.31	Baugruppen/Einzelteile	Blocs/Pièces détachées	
18.14	Laugenpumpe	Pompe de vidange	
21.07	Dampfsystem	Systeme de vapeur	
22.10	Drucksteigerungspumpe	Surpresseur	
24.07	Freier Auslauf	Ecoulement libre	
29.03	Wascharmantrieb	Commande du bras de lavage	
33.05.1	Vorfiltergruppe	Filtre preliminaire	
33.06	Ablauf-Set	Set de vidange	
33.12	Umkehrosmose - Separat	Osmoiseur - séparément	
	KENNZEICHNUNG DER ER- SATZTEILE	MARQUAGE SPECIALES DES PIECES	
* / V	DIESE TEILE EMPFEHLEN WIR AUF LAGER ZU LEGEN!	WE RECOMMEND TO STORE THESE PARTS!	NOUS RECOMMANDONS DE PRENDRE CES PIECES EN STOCK!
V	VERSCHLEISSTEIL!	WEAR AND TARE PART!	PIÈCE D'USURE!
	ÄNDERUNGEN IN AUSFÜHRUNG UND KONSTRUKTION VORBEHAL- TEN.	WE RESERVE THE RIGHT TO CHANGE EXECUTION AND CON- STRUCTION.	NOUS NOUS RESERVONS LE DROIT DE CHANGER L'EXECUTION ET LA CONS- TRUCTION.

MEIKO Maschinenbau GmbH & Co. KG

Englerstraße 3

D-77652 Offenburg

Telefon: 0781 / 203 - 0

Telefax: 0781 / 203 - 1179

www.meiko.de

e-mail: info@meiko.de

01.32 WASCHPUMPE

01.32 WASH PUMP

01.32 POMPE DE LAVAGE

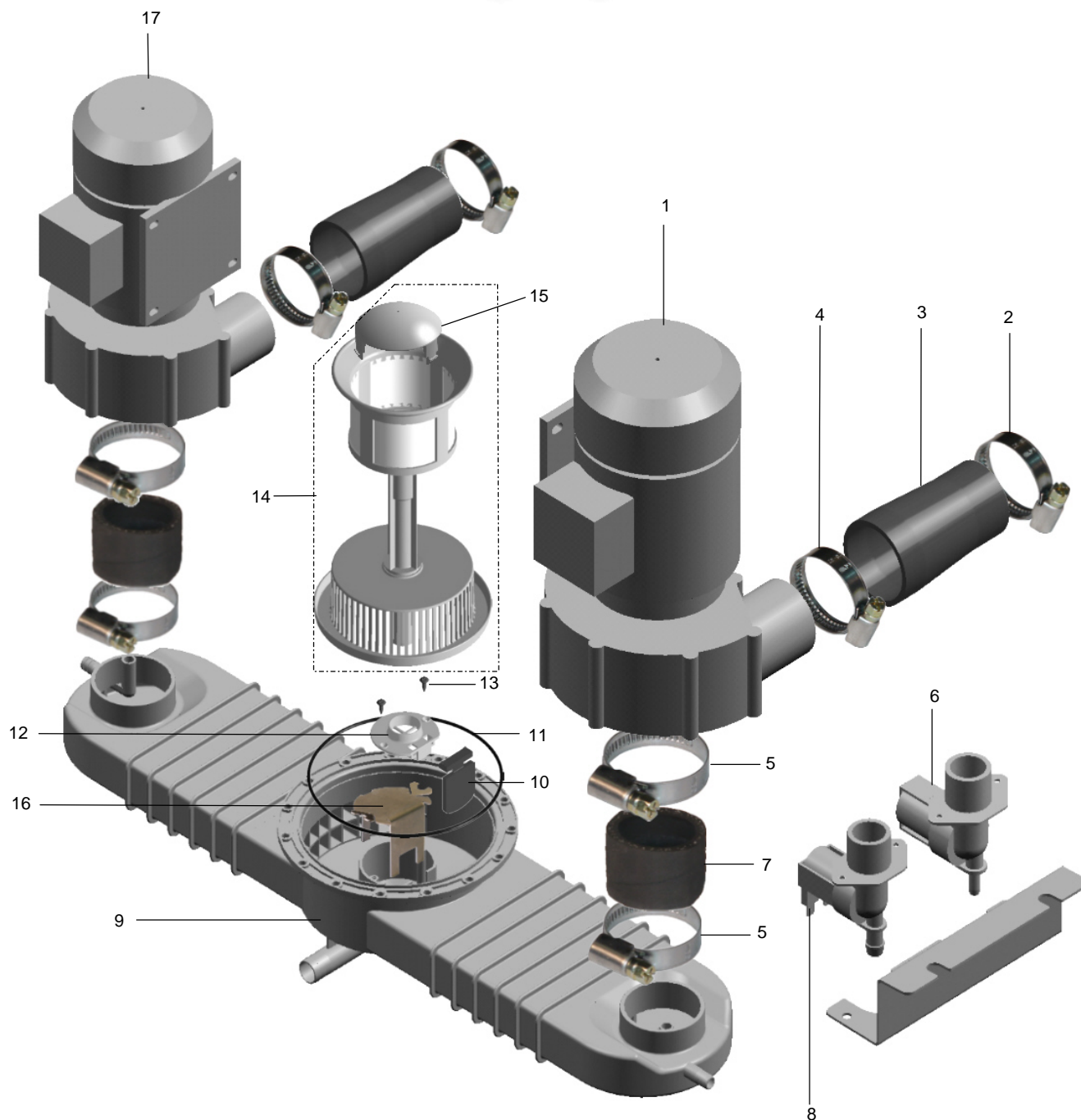
Зип Общепит

vsezip.ru

+7(812)987-08-81



PU1_32.doc
18.10.2005/BP



01.32 WASCHPUMPE

01.32 WASH PUMP

01.32 POMPE DE LAVAGE

Зип Общепит

vsezip.ru

+7(812)987-08-81



PU1_19.doc
18.10.2005/BP

POS	IDENT. NR. IDENT. NO.	BEZEICHNUNG	DESIGNATION	DESIGNATION
1	* 9601015	WASCHPUMPE 2,2 KW KPL.	WASH PUMP 2,2 KW CPL.	POMPE DE LAVAGE 2,2 KW CPL.
	v 9541785	GLEITRINGDICHTUNG KPL.	SLIDING SEAL CPL.	JOINT AXIAL CPL.
	* 9541786	DICHTUNGSSATZ MOTORWELLE	PACKING MOTOR SHAFT	JOINT ABBRE DE MOTEUR
	* 9541787	PUMPENGEHÄUSE	PUMP HOUSING	CORPS DE POMPE
	9541788	GEHÄUSEDECKEL	PUMP LID	COUVERCLE DE POMPE
	* 9604381	PUMPENLAUFRAD	PUMP WHEEL	ROUE DE POMPE
	* 9541790	PUMPENGEHÄUSEDICHTUNG	PACKING PUMP HOUSING	JOINT CORPS DE POMPE
	* 9541791	O-RING 12X2,5	O-RING 12X2,5	BAGUE 12X2,5
2	9546093	GEWINDESCHELLE 70-90	HOSE WIRE CLAMP 70-90	COLLIER DE SERRAGE 70-90
3	* 9600818	SCHLAUCHSET	HOSE CONNECTION	CONNEXION TUYAU
4	9546094	GEWINDESCHELLE 80-100	HOSE WIRE CLAMP 80-100	COLLIER DE SERRAGE 80-100
5	9513277	GEWINDESCHELLE 70-90	HOSE WIRE CLAMP 70-90	COLLIER DE SERRAGE 70-90
6	9544641	MAGNETVENTIL G3/4"AXD6, 24V	SOLENOID VALVE G3/4"AXD6, 24V	ELECTROVANNE G3/4"AXD6, 24V
7	* 9543879	SCHLAUCHVERBINDUNG	HOSE CONNECTION	CONNEXION TUYAU
8	9544640	MAGNETVENTIL FÜR SANFTAN- LAUF G3/4"AXD13, 24V	SOLENOID VALVE FOR SMOOTH START G3/4"AXD13, 24V	VALVE POUR DEMARRAGE PROGRESSIF G3/4"AXD13, 24V
9	9600932	ANSAUGSYSTEM	SUCTION SYSTEM	SYSTEME DE ASPIRATION
10	* 9601543	KLAPPE	FLAP	CLAPET
11	* 9600791	O-RING	O-RING	BAGUE
12	9600744	GEHÄUSE ABLAUF	DRAIN HOUSING	CORPS DE VIDANGE
13	0330022	SCHRAUBE 4,2X13	SCREW 4,2X13	VIS 4,2X13
14	* 9612087	FILTER KPL.	FILTRE CPL.	FILTRE CPL.
15	9607788	ABDECKKAPPE	COVERING CAP	COUVERCLE
16	9643218	ABWEISBLECH	DEFLECTION SHEET	TOLE DE DEFLECTION
17	* 9600943	WASCHPUMPE 2,2 KW KPL.	WASH PUMP 2,2 KW CPL.	POMPE DE LAVAGE 2,2 KW CPL.
	v 9541785	GLEITRINGDICHTUNG KPL.	SLIDING SEAL CPL.	JOINT AXIAL CPL.
	* 9541786	DICHTUNGSSATZ MOTORWELLE	PACKING MOTOR SHAFT	JOINT ABBRE DE MOTEUR
	* 9541787	PUMPENGEHÄUSE	PUMP HOUSING	CORPS DE POMPE
	9541788	GEHÄUSEDECKEL	PUMP LID	COUVERCLE DE POMPE
	* 9604381	PUMPENLAUFRAD	PUMP WHEEL	ROUE DE POMPE
	* 9541790	PUMPENGEHÄUSEDICHTUNG	PACKING PUMP HOUSING	JOINT CORPS DE POMPE
	* 9541791	O-RING 12X2,5	O-RING 12X2,5	BAGUE 12X2,5

Зип Общепит

vsezip.ru

+7(812)987-08-81

03.22 NACHSPÜLSYSTEM SEITLICH

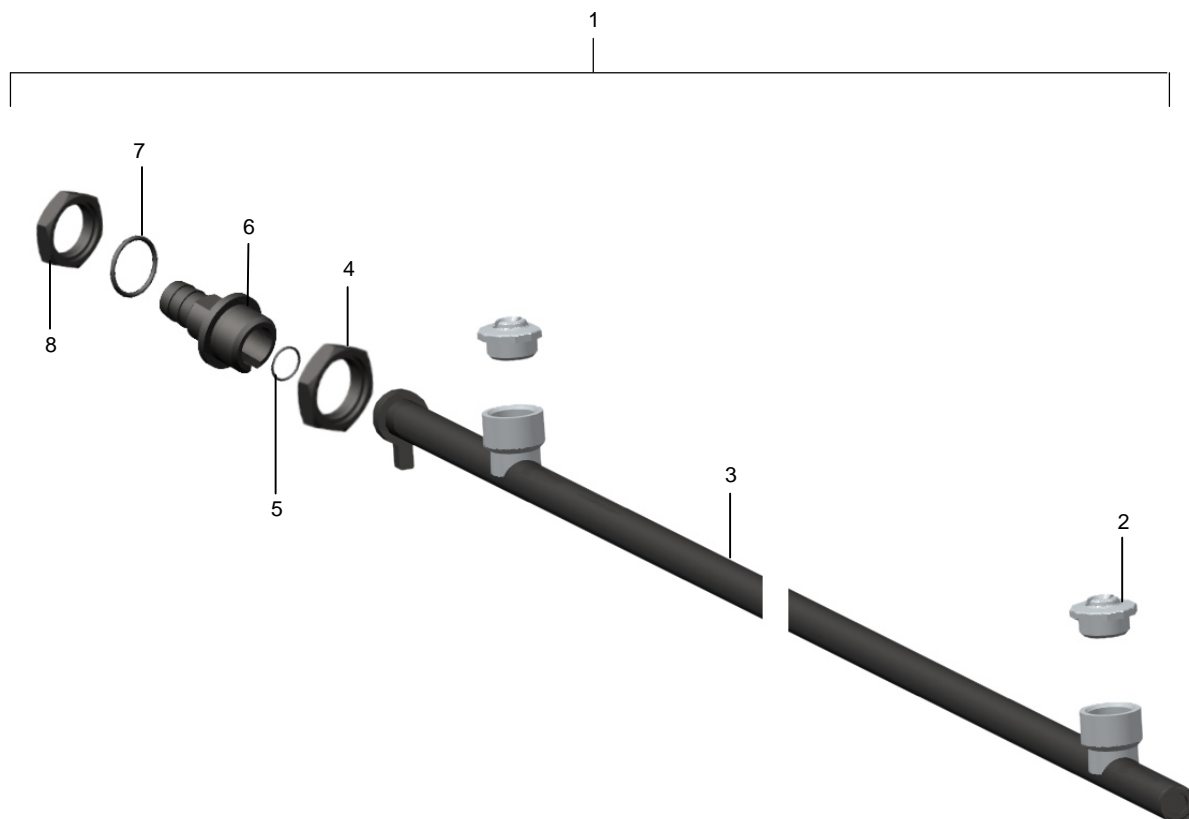
03.22 FINAL RINSE SYSTEM LATERAL

03.22 SYSTEME DE RINCAGE FINAL LATERAL

3ip Общепит

vsezip.ru

+7(812)987-08-81



POS	IDENT. NR. IDENT. NO.	BEZEICHNUNG	DESIGNATION	DESIGNATION
1	9680282	NACHSPÜLSYSTEM SEITLICH FÜR FV130.2 / FV250.2	FINAL RINSE SYSTEM LATERAL FOR FV130.2 / FV250.2	SYSTEME DE RINCAGE FINAL LATERAL POUR FV130.2 / FV250.2
	9680283	NACHSPÜLSYSTEM SEITLICH FÜR DV270.2	FINAL RINSE SYSTEM LATERAL FOR DV270.2	SYSTEME DE RINCAGE FINAL LATERAL POUR DV270.2
2	* 9517406	DÜSE KPL.	FINAL RINSE NOZZLE CPL.	GICLEUR A RINCAGE FINAL CPL.
3	9680262	NACHSPÜLLEITUNG FÜR FV130.2 / FV250.2	FINAL RINSE PIPE FOR FV130.2 / FV250.2	CONDUITE DE RINCAGE FINAL POUR FV130.2 / FV250.2
	9680272	NACHSPÜLLEITUNG FÜR DV270.2	FINAL RINSE PIPE FOR DV270.2	CONDUITE DE RINCAGE FINAL POUR DV270.2
4	8660464	SKT. MUTTER 1/2"	HEXAGONE NUT 1/2"	ECROU A 6 PANS 1/2"
5	* 0401008	O-RING	O-RING	BAGUE EN FORME "O"
6	9678019	SCHLAUCHANSCHLUSS	SCREW CONNECTION	RACCORD DE TUYAU
7	0401014	O-RING	O-RING	BAGUE EN FORME "O"
8	0360211	SKT. MUTTER 3/8"	HEXAGONE NUT 3/8"	ECROU A 6 PANS 3/8"

03.26 NACHSPÜLSYSTEM

03.26 FINAL RINSE SYTEM

03.26 SYSTEME RINCAGE FINAL

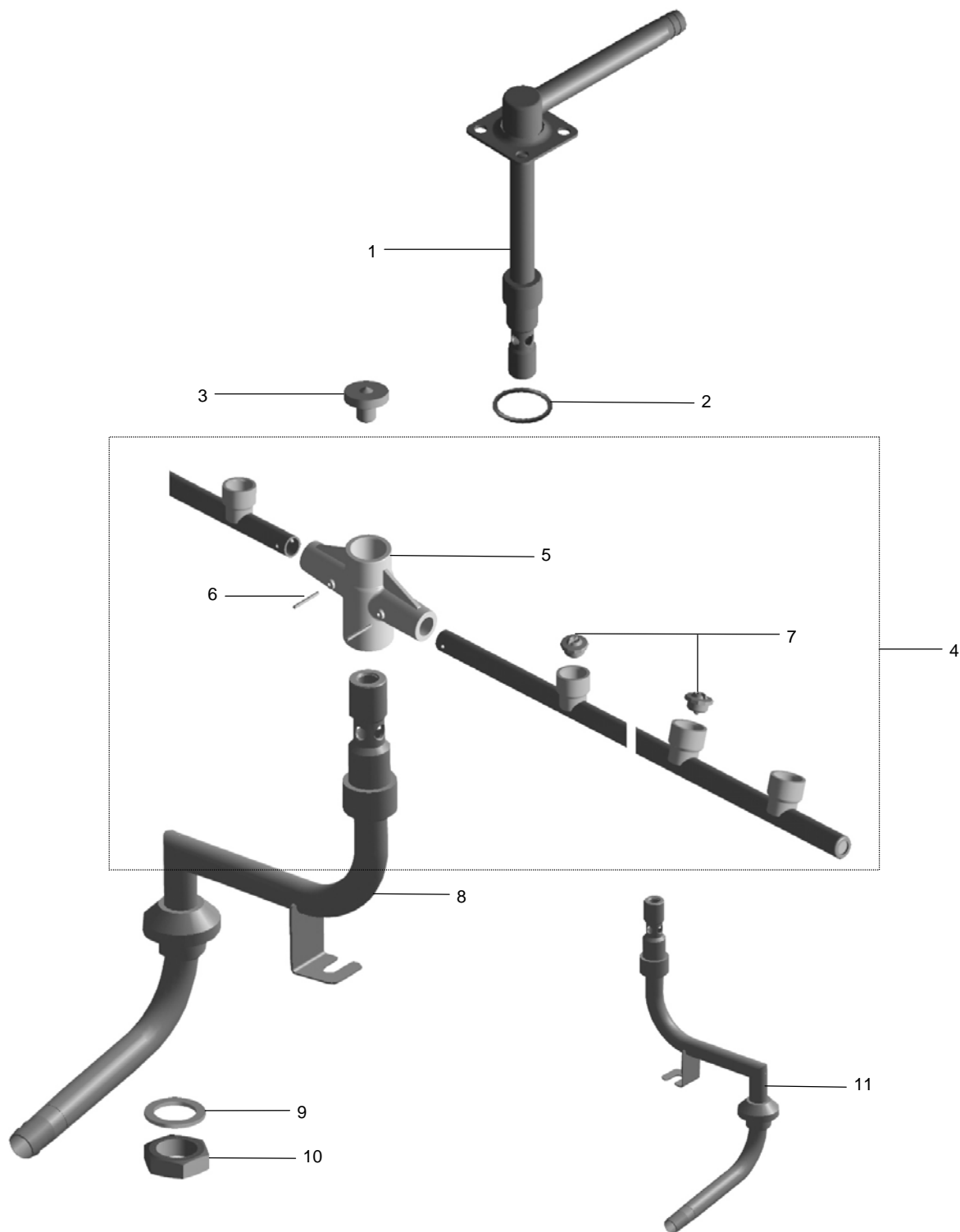
Зип Общепит

vsezip.ru

+7(812)987-08-81



Wn3_26.doc
01.05.2003/FUS



03.26 NACHSPÜLSYSTEM**03.26 FINAL RINSE SYTEM****03.26 SYSTEME RINCAGE FINAL**

Зип Общепит

vsezip.ru

+7(812)987-08-81

Wn3_26.doc
01.05.2003/FUS

POS	IDENT. NR. IDENT. NO.	BEZEICHNUNG	DESIGNATION	DESIGNATION
1	9600853	DREHARMNABE OBEN KPL.	UPPER ROTATING ARM CENTRE	MOYEU DE BRAS ROTATIF SUP.
2	* 0401018	O-RING 22 X 3,5	O-RING 22 X 3,5	BAGUE 22 X 3,5
3	* 0310010	RÄNDELSCHRAUBE	KNURLED SCREW	VIS MOLETEE
4	9601025	NACHSPÜLARM KPL.	FINAL RINSE ARM CPL.	BRAS DE RINCAGE FINAL CPL.
5	* 9600673	DREHARMLAGER	WASH ARM PIVOT	PIVOT BRAS ROTATIFS
6	0354000	ZYLINDERKERBSTIFT	GROOVED CYLINDRICAL PIN	GOUPILLE CYLINDRIQUE EN-TAILLÉE
7	* 9517406	DÜSE KPL.	FINAL RINSE NOZZLE CPL.	GICLEUR A RINCAGE FINAL CPL.
8	9601011	DREHARMNABE UNTEN. RECHTS	LOWER ROTATING ARM CENTRE RIGHT	MOYEU DE BRAS ROTATIF INF. DROITE
9	* 0401066	O-RING 22X3	O-RING 22X3	BAGUE 22X3
10	8660046	SKT. MUTTER ½"	HEXAGONE NUT ½"	ECROU A 6 PANS ½"
11	9601035	DREHARMNABE UNTEN LINKS	LOWER ROTATING ARM CENTRE LEFT	MOYEU DE BRAS ROTATIF INF. GAUCHE

03.27 WASCHSYSTEM

03.27 WASH SYSTEM

03.27 SYSTEME LAVAGE

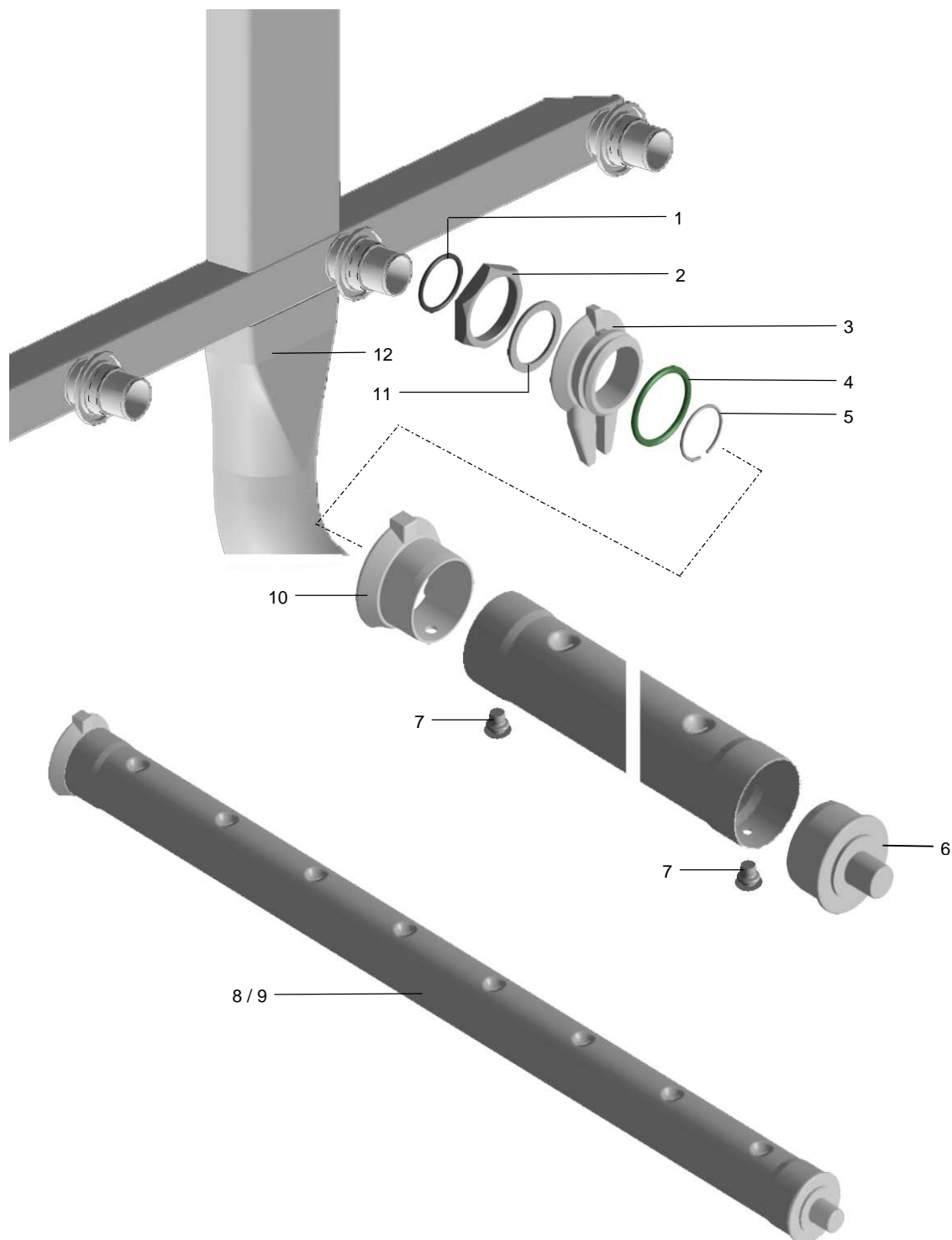
Зип Общепит

vsezip.ru

+7(812)987-08-81



Wn3_27.doc
01.05.2003/FUS



03.27 WASCHSYSTEM**03.27 WASH SYSTEM****03.27 SYSTEME LAVAGE**

Зип Общепит

vsezip.ru

+7(812)987-08-81

Wn3_27.doc
01.05.2003/FUS

POS	IDENT. NR. IDENT. NO.	BEZEICHNUNG	DESIGNATION	DESIGNATION
1	* 9601007	O-RING	O-RING	BAGUE
2	9600765	SKT. MUTTER	HEXAGON NUT	ECROU A 6 PANS
3	* 9600764	MITNEHMER	CARRIER	DOIGT
4	* 9659174	O-RING	O-RING	BAGUE
5	* 9600784	SPRENGRING	SNAP RING	CIRCLIPS
6	* 9600446	VERSCHLUßKAPPE	CLOSING CAP	CAPOUCHON
7	* 9600832	BLINDNIET	BLIND RIVET	RIVET AVEUGLE
8	9629170	WASCHROHR OBEN KPL.	UPPER WASH ARM	BRAS DE LAVAGE SUP.
9	9629169	WASCHROHR UNTEN KPL.	LOWER WASH ARM	BRAS DE LAVAGE INF.
10	* 9600763	KUPPLUNG	CLUTCH	ACCOUPLLEMENT
11	9600453	SCHEIBE	DISK	DISQUE
12	9609040	STEIGLEITUNG	ASCENDING PIPE	CONDUITE ASCENDANTE
	9600963	WASCHARMHALTER OBEN	UPPER WASH ARM SUPPORT	SUPPORT P. BRAS DE LAVAGE SUPÉRIEUR
	9600928	WASCHARMHALTER UNTEN	LOWER WASH ARM SUPPORT	SUPPORT P. BRAS DE LAVAGE INFÉRIEUR

04.24 MAGNETVENTIL

04.24 SOLENOID VALVE

04.24 ELECTROVANNE

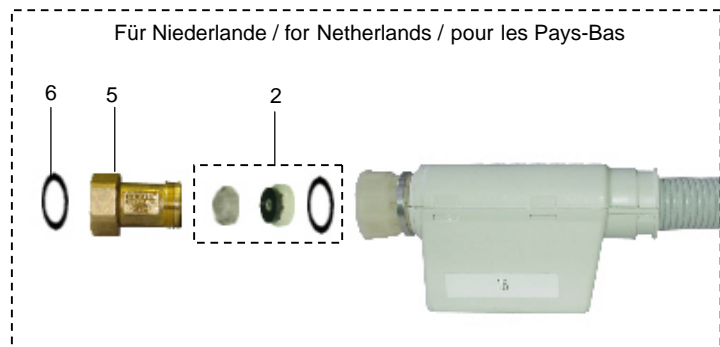
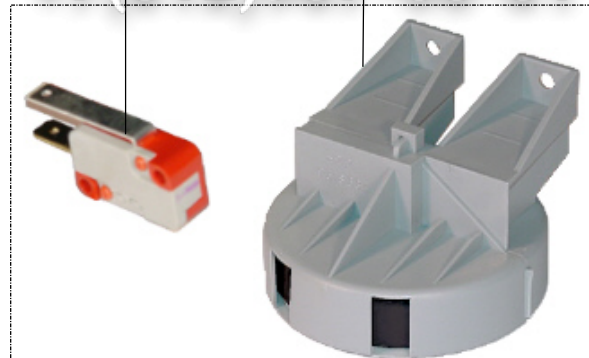
Зип Ощепит

vsezip.ru



Mv4_24.doc
19.05.2004/BP

+7(812)987-08-81



POS	IDENT. NR. IDENT. NO.	BEZEICHUNG	DESIGNATION	DESIGNATION
		FÜR GROSSBRITANNIEN	FOR GREAT BRITAIN	POUR GRANDE-BRETAGNE
1	* 9604361	AQUASTOP SYSTEM WRC 24V L = 1800MM	AQUASTOP SYSTEM WRC 24V L=1800MM	SYSTEME DE AQUASTOP WRC 24V L= 1800MM
1	* 9604286	AQUASTOP SYSTEM 24V L= 1800MM	AQUASTOP SYSTEM 24V L= 1800MM	SYSTEME DE AQUASTOP 24V L= 1800MM
2	* 9617744	DICHTUNGSSATZ MIT MENGEN- REGELER	SEAL SET WITH FLOW REGULA- TOR	JEU DE GARNITURES D'ETAN- CHEITE AVEC REGULATEUR DE DEBIT
3	* 9622932	MIKROSCHALTER	SWITCH	INTERUPTEUR
4	* 9622935	BODENSCHWIMMERSCHALTER KPL.	GROUND FLOAT SWITCH CPL.	FLOTTEUR AU SOL CPL.
		FÜR NIEDERLANDE	FOR NETHERLANDS	POUR LES PAYS-BAS
5	9606519	RÜCKSCHLAGVENTIL 3/4"	CHECK VALVE 3/4"	CLAPET ANTI-RETOUR 3/4"
6	0408225	DICHTUNG	SEAL	GARNITURE D'ÉTANCHÉITÉ

06.07 NIVEAUREGELUNG

06.07 LEVEL CONTROL

06.07 REGULATION DE NIVEAU

Зип Общепит

vsezip.ru

+7(812)987-08-81



POS	IDENT. NR. IDENT. NO.	BEZEICHUNG	DESIGNATION	DESIGNATION
1	* 9537961	DRUCKSENSOR	LEVEL SWITCH	INTERRUPTEUR DE NIVEAU
2	* 9655015	FEDERBANDSCHELLE Ø 8,9-9,3X8	HOSE CLAMP TAPE Ø 8,9-9,3X8	RUBAN COLLIER DE SERRAGE Ø 8,9-9,3X8
3	* 0260006	SCHLAUCH KLARSICHT Ø5	HOSE TRANSPARENT Ø5	TUYAU TRANSPARENT Ø5
4	9601265	SCHLAUCHHALTER	HOSE BRACKET	SUPPORT DE TUYAU
5	* 9655080	FEDERBANDSCHELLE Ø 7,9-8,2X8	HOSE CLAMP TAPE Ø 7,9-8,2X8	RUBAN COLLIER DE SERRAGE Ø 7,9-8,2X8
6	9515957	MUTTER 3/8"	NUT 3/8"	ECROU 3/8"
7	* 9515964	DICHTUNG	PACKING	JOINT
8	* 9515955	LUFTFALLE	AIR TRAP	CHAMBRE DE COMPRESSION

08.47 EINBAUBOILER

08.47 INCORCORATED BOILER

08.47 SURCHAUFFEUR INCORPORE

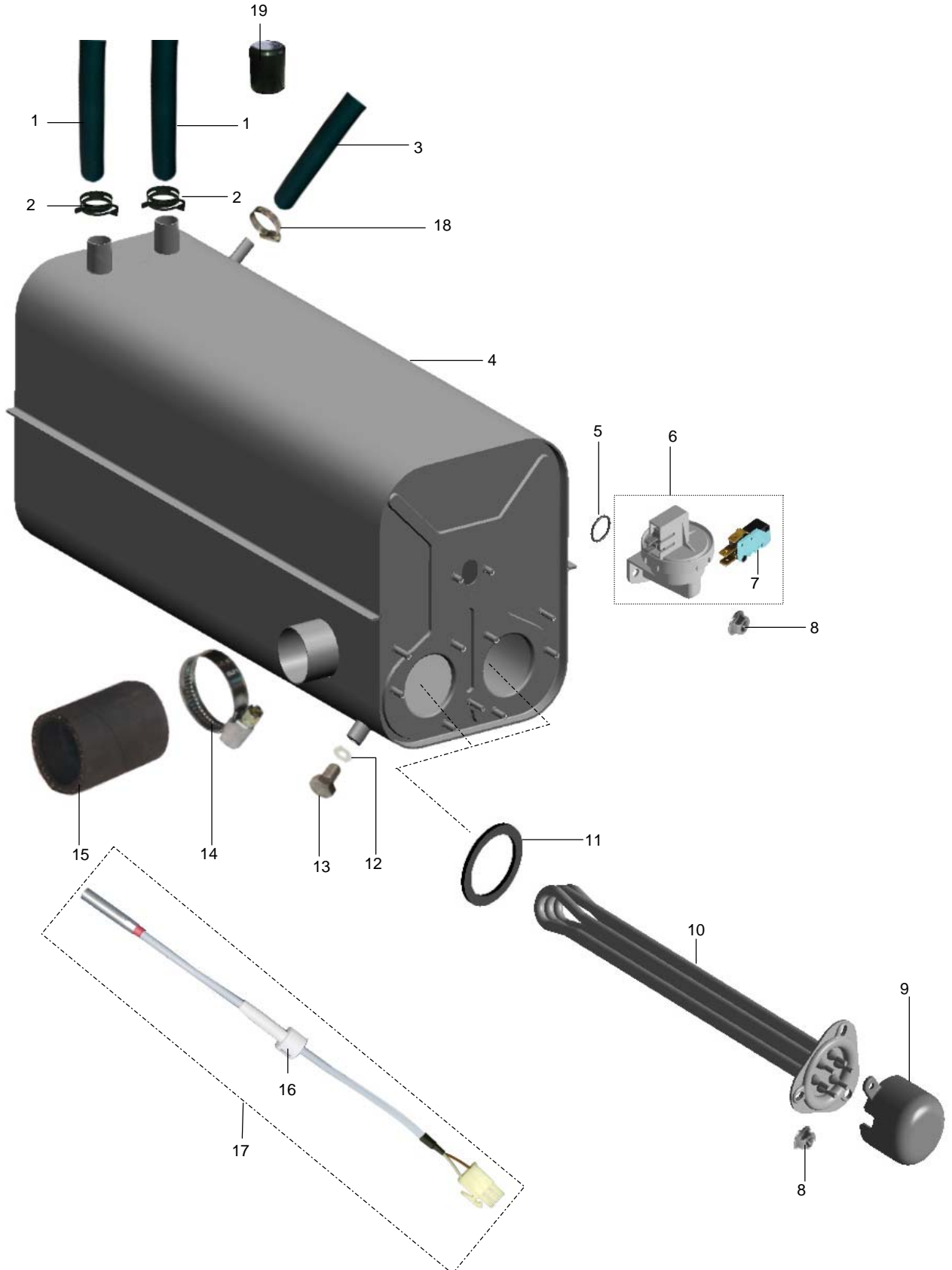
Зип Общепит

vsezip.ru

+7(812)987-08-81



Bh8_47.doc
07.06.2004/BP



08.47 EINBAUBOILER**08.47 INCORCORATED BOILER****08.47 SURCHAUFFEUR INCORPORE**

Зип Общепит

vsezip.ru

+7(812)987-08-81

Bh8_47.doc
07.06.2004/BP

POS	IDENT. NR. IDENT. NO.	BEZEICHNUNG	DESIGNATION	DESIGNATION
1	9608600	SCHLAUCH ½"	HOSE CPL ½"	TUYAU CPL ½"
2	9607418	FEDERBANDSCHELLE Ø21	HOSE CLAMP TAPE Ø21	RUBAN COLLIER DE SERRAGE Ø21
3	9608607	SCHLAUCH 3/8"	HOSE CPL 3/8"	TUYAU CPL 3/8"
4	9604799	BOILER	BOILER	SURCHAUFFEUR
5	* 0401014	O-RING 18X2	O-RING 18X2	BAGUE 18X2
6	* 9622898	NIVEAUSCHALTER KPL	LEVEL SWITCH CPL	INTERRUPTEUR DE NIVEAU CPL
7	* 0122103	MIKROSCHALTER	SWITCH	INTERRUPTEUR
8	0335008	MUTTER M5	NUT M5	ECROU M5
9	0620312	ABDECKKAPPE	CLOSING CAP	CAPOUCHON
10	* 9519588	HEIZKÖRPER 6,0 KW MIT THER- MOSICHERUNG	HEATING ELEMENT 6,0 KW WITH THERMAL PROTECTION	RESISTANCE 6,0 KW AVEC PRO- TECTION THERMIQUE
	* 9519590	HEIZKÖRPER 7,5 KW MIT THER- MOSICHERUNG	HEATING ELEMENT 7,5 KW WITH THERMAL PROTECTION	RESISTANCE 7,5 KW AVEC PRO- TECTION THERMIQUE
	* 9519591	HEIZKÖRPER 9 KW MIT THER- MOSICHERUNG	HEATING ELEMENT 9 KW WITH THERMAL PROTECTION	RESISTANCE 9 KW AVEC PRO- TECTION THERMIQUE
11	* 0101176	HEIZKÖRPERDICHTUNG	HEATING ELEMENT PACKING	JOINT DE RESISTANCE
12	* 0408001	DICHTUNG 8X17X1,5	PACKING 8X17X1,5	JOINT 8X17X1,5
13	0302006	SCHRAUBE M8X15	SCREW M8X15	VIS M8X15
14	0233046	SCHLAUCHKLEMMEN 32-50	HOSE WIRE CLAMP 32-50	COLLIER DE SERRAGE 32-50
15	9600820	SCHLAUCHVERBINDUNG	HOSE	TUYAU
		GÜLTIG BIS 2005-03	VALID UNTIL 2005-03	VALABLE JUSQU'AU 2005-03
16	9639301	KABELSCHELLE	CABLE CLIP	COLLIER DE CABLE
17	* 9642324	TEMPERATURFÜHLER MONTAGEBAUGRUPPE	TEMPERATURE PROBE ASSEMBLY	SONDE DE TEMPERATURE JEU DE MONTAGE
		GÜLTIG AB 2005-04	VALID FROM 2005-04	VALABLE A PARTIR DU 2005-04
16	9639301	KABELSCHELLE	CABLE CLIP	COLLIER DE CABLE
17	* 9640339	TEMPERATURFÜHLER MONTAGEBAUGRUPPE.	TEMPERATURE PROBE ASSEMBLY	SONDE DE TEMPERATURE JEU DE MONTAGE
18	0233035	SCHLAUCHKLEMMEN 12/20	HOSE WIRE CLAMP 12/20	COLLIER DE SERRAGE 12/20
19	9609357	VERSCHLUSSKAPPE NUR FÜR DV 270.2, FV 130.2 FV 250.2	CLOSING CAP ONLY FOR DV 270.2, FV 130.2 FV 250.2	CAPOUCHON SEULEMENT PUR DV 270.2, FV 130.2, FV 250.2

08.61 EINBAUBOILER - DAMPFSYSTEM

08.61 INCORPORATED BOILER - STEAM SYSTEM

08.61 SURCHAUFFEUR INCORPORE - SYSTEME DE VAPEUR

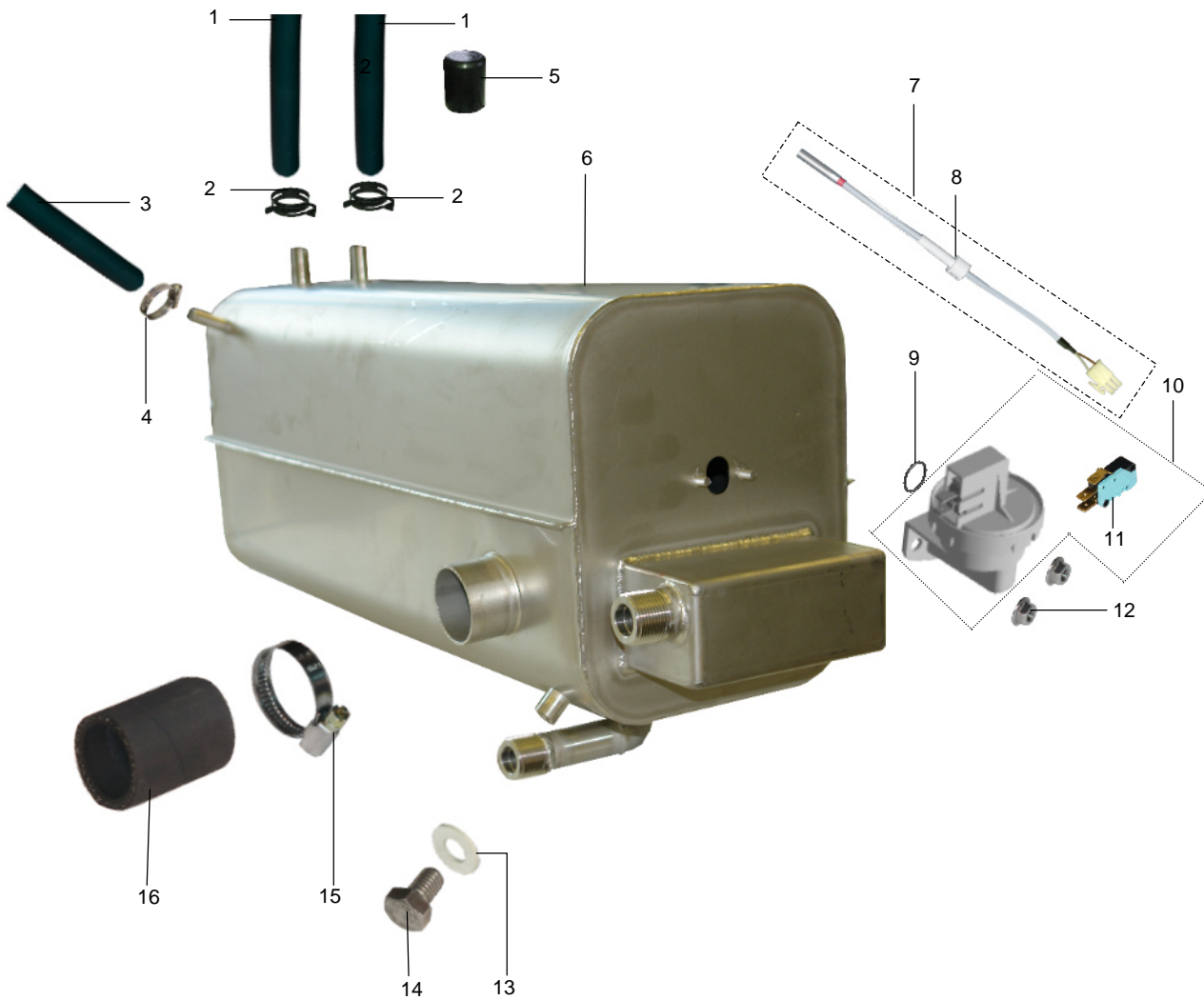
Зип Общепит

vsezip.ru



Bh8_61.doc
2008-03-11/BP

+7(812)987-08-81



08.61 EINBAUBOILER - DAMPFSYSTEM**08.61 INCORPORATED BOILER - STEAM SYSTEM****08.61 SURCHAUFFEUR INCORPORE - SYSTEME DE VAPEUR**
 Bh8_61.doc
 2008-03-11/BP

+7(812)987-08-81

POS	IDENT. NR. IDENT. NO.	BEZEICHNUNG	DESIGNATION	DESIGNATION
1	9608600	SCHLAUCH ½"	HOSE CPL ½"	TUYAU CPL ½"
2	9607418	FEDERBANDSCHELLE Ø21	HOSE CLAMP TAPE Ø21	RUBAN COLLIER DE SERRAGE Ø21
3	9608607	SCHLAUCH 3/8"	HOSE CPL 3/8"	TUYAU CPL 3/8"
4	0233035	SCHLAUCHKLEMME 12/20	HOSE WIRE CLAMP 12/20	COLLIER DE SERRAGE 12/20
5	9609357	VERSCHLUSSKAPPE NUR FÜR DV 270.2, FV 130.2 FV 250.2	CLOSING CAP ONLY FOR DV 270.2, FV 130.2 FV 250.2	CAPOUCHON SEULEMENT PUR DV 270.2, FV 130.2, FV 250.2
6	9644275	BOILER	BOILER	SURCHAUFFEUR
7	* 9640339	TEMPERATURFÜHLER MONTAGEBAUGRUPPE.	TEMPERATURE PROBE ASSEMBLY	SONDE DE TEMPERATURE JEU DE MONTAGE
8	9639301	KABELSCHELLE	CABLE CLIP	COLLIER DE CABLE
9	* 0401014	O-RING 18X2	O-RING 18X2	BAGUE 18X2
10	* 9622898	NIVEAUSCHALTER KPL	LEVEL SWITCH CPL	INTERRUPTEUR DE NIVEAU CPL
11	* 0122103	MIKROSCHALTER	SWITCH	INTERRUPTEUR
12	0335008	MUTTER M5	NUT M5	ECROU M5
13	* 0408001	DICHTUNG 8X17X1,5	PACKING 8X17X1,5	JOINT 8X17X1,5
14	0302006	SCHRAUBE M8X15	SCREW M8X15	VIS M8X15
15	0233046	SCHLAUCHKLEMME 32-50	HOSE WIRE CLAMP 32-50	COLLIER DE SERRAGE 32-50
16	9600820	SCHLAUCHVERBINDUNG	HOSE	TUYAU
		GÜLTIG AB 2005-04	VALID FROM 2005-04	VALABLE A PARTIR DU 2005-04
7	9639301	KABELSCHELLE	CABLE CLIP	COLLIER DE CABLE
8	* 9640339	TEMPERATURFÜHLER MONTAGEBAUGRUPPE.	TEMPERATURE PROBE ASSEMBLY	SONDE DE TEMPERATURE JEU DE MONTAGE

Зип Общепит

vsezip.ru

+7(812)987-08-81

09.19 TANKHEIZUNG

09.19 TANK HEATING

09.19 CHAUFFAGE DE BAC

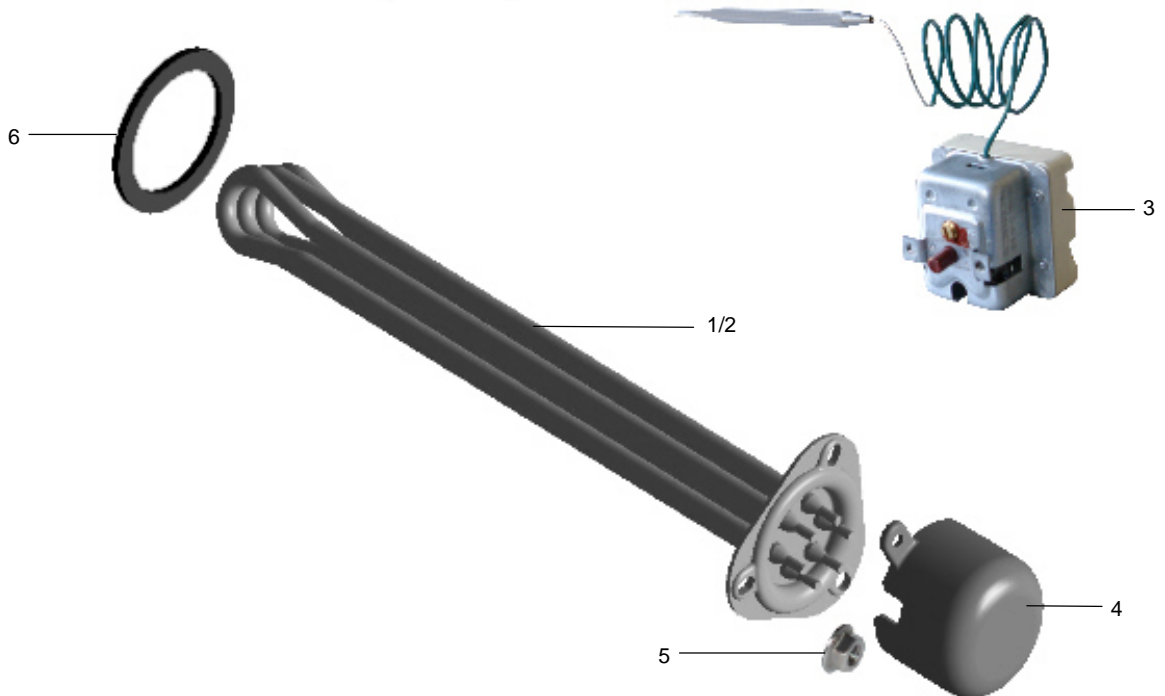
Зип Общепит

vsezip.ru

+7(812)987-08-81



Th9_19.doc
01.06.2003/BP



POS	IDENT. NR. IDENT. NO.	BEZEICHUNG	DESIGNATION	DESIGNATION
1	* 9519587	HEIZKÖRPER 4,5 KW MIT THERMOSICHERUNG	HEATING ELEMENT 4,5 KW WITH THERMAL PROTECTION	RESISTANCE 4,5 KW AVEC PROTECTION THERMIQUE
1	* 9519588	HEIZKÖRPER 6 KW MIT THERMOSICHERUNG	HEATING ELEMENT 6 KW WITH THERMAL PROTECTION	RESISTANCE 6 KW AVEC PROTECTION THERMIQUE
		GÜLTIG AB 2007-05	VALID FROM 2007-05	VALABLE A PARTIR DU 2007-05
		HEIZKÖRPER (9637189) NUR IN VERBINDUNG MIT TEMPERATURBEGRENZER (9502526) EINSETZEN!	HEATING ELEMENT (9637189) ONLY TO BE USED IN CONNECTION WITH TEMPERATURE LIMITER (9502526)!	ELEMENT DE CHAUFFAGE (9637189) A UTILISER UNIQUEMENT AVEC LE LIMITEUR DE TEMPERATURE (9502526)!
2	* 9637189	HEIZKÖRPER 4,5 KW	HEATING ELEMENT 4,5 KW	RESISTANCE 4,5 KW
2	* 9637188	HEIZKÖRPER 6 KW	HEATING ELEMENT 6 KW	RESISTANCE 6 KW
2	* 9644455	HEIZKÖRPER 7,5 KW	HEATING ELEMENT 7,5 KW	RESISTANCE 7,5 KW
3	9502526	TEMPERATURBEGRENZER	TEMPERATURE LIMITER	LIMITEUR DE TEMPERATURE
4	0620312	ABDECKKAPPE	CLOSING CAP	CAPOUCHON
5	0335008	MUTTER M5	NUT M5	ECROU M5
6	* 0101176	HEIZKÖRPERDICHTUNG	HEATING ELEMENT PACKING	JOINT DE RESISTANCE

10.14 DOSIERGERÄTE

10.14 DOSING UNITS

10.14 DOSEURS

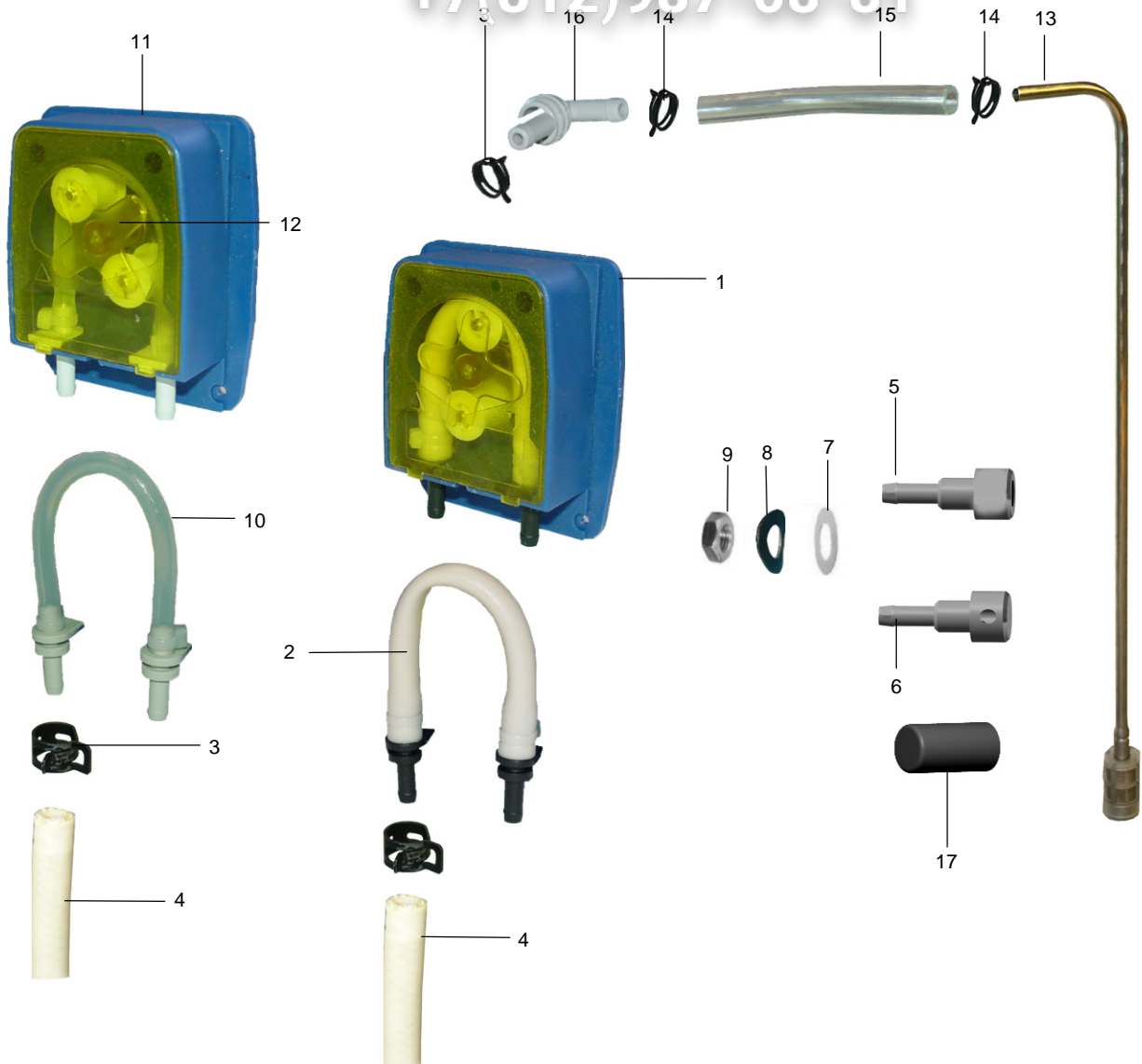
Зип Ощепит

vsezip.ru



DOS10_14.doc
01.12.2002/FUS

+7(812)987-08-81



10.14 DOSIERGERÄTE

10.14 DOSING UNITS

10.14 DOSEURS

Зип Общепит

vsezip.ru

+7(812)987-08-81



DOS10_14.doc
01.12.2002/FUS

POS	IDENT. NR. IDENT. NO.	BEZEICHNUNG	DESIGNATION	DESIGNATION
1	* 9544292	REINIGERDOSIERPUMPE KPL	DETERGENT DOSING PUMP CPL.	POMPE DE DOSAGE DETERGENT CPL.
2	V 9511675	SCHLAUCH REINIGER KPL	HOSE DETERGENT CPL.	TUYAU DETERGENT CPL.
3	* 9627394	FEDERBANDSCHELLE Ø11,5	HOSE CLAMP TAPE Ø11,5	RUBAN COLLIER DE SERRAGE Ø11,5
4	V 9647876	SCHLAUCH NORPRENE BEIGE Ø6	HOSE NORPRENE BEIGE Ø6	TUYAU NORPRENE BEIGE Ø6
5	8000013	SCHLAUCHANSCHLUß	HOSE CONNECTION	CONNEXION DE TUYAU FLEXIBLE
6	9541142	SCHLAUCHANSCHLUß	HOSE CONNECTION	CONNEXION DE TUYAU FLEXIBLE
7	* 9603787	FLACHDICHTUNG 10X16X2	FLAT PACKING 10X16X2	GARNITURE PLATE 10X16X2
8	* 9603790	FEDERSCHEIBE M10	SPRING WASHER M10	RONDELLE ÉLASTIQUE M10
9	0335019	SECHSKANTMUTTER	HEXAGON NUT	ECROU A SIX PANS
10	V 9544088	SCHLAUCH KLARSPÜLER KPL.	HOSE RINSE AID CPL.	TUYAU PRODUIT TENSIO ACTIF CPL.
11	* 9544293	KLARSPÜLDOSIERPUMPE KPL.	RINSE AID DOSING PUMP CPL.	POMPE DE DOSAGE TENSIO ACTIF CPL.
12	* 9533450	ROTOR	ROTOR	ROTOR
13	8005393	ANSAUGROHR, 340 MM	SUCTION TUBE, 340 MM	CONDUITE D'ASPIRATION 340 MM
	8005372	ANSAUGROHR, 420 MM	SUCTION TUBE, 420 MM	CONDUITE D'ASPIRATION 420 MM
14	9655015	FEDERBANDSCHELLE Ø 9	HOSE CLAMP TAPE Ø 9	RUBAN COLLIER DE SERRAGE Ø 9
15	V 0260007	SCHLAUCH KLARSICHT 6 X 1,5 FÜR REINIGER	HOSE TRANSPARENT 6 X 1,5 FOR DETERGENT	TUYAU TRANSPARENT 6 X 1,5 POUR DETERGENT
	V 9538712	SCHLAUCH KLARSICHT BLAU 6 X 1,5 FÜR KLARSPÜLER	HOSE TRANSPARENT BLUE 6 X 1,5 FOR RINSE AID	TUYAU TRANSPARENT BLEU 6 X 1,5 POUR PRODUIT TENSIO ACTIF
16	9661146	DOPPELNIPPEL NATUR	DOUBLE NIPPLE WHITE	NIPPLE DOUBLE BLANC
	9665221	DOPPELNIPPEL BLAU	DOUBLE NIPPLE BLUE	NIPPLE DOUBLE BLEU
17	9646131	VERSCHLUSSKAPPE	CLOSING CAP	CAPOUCHON

11.83 ELEKTRONIKSTEUERUNG

11.83 ELECTRONIC CONTROL

11.83 COMMAND DE ELECTRONIQUE

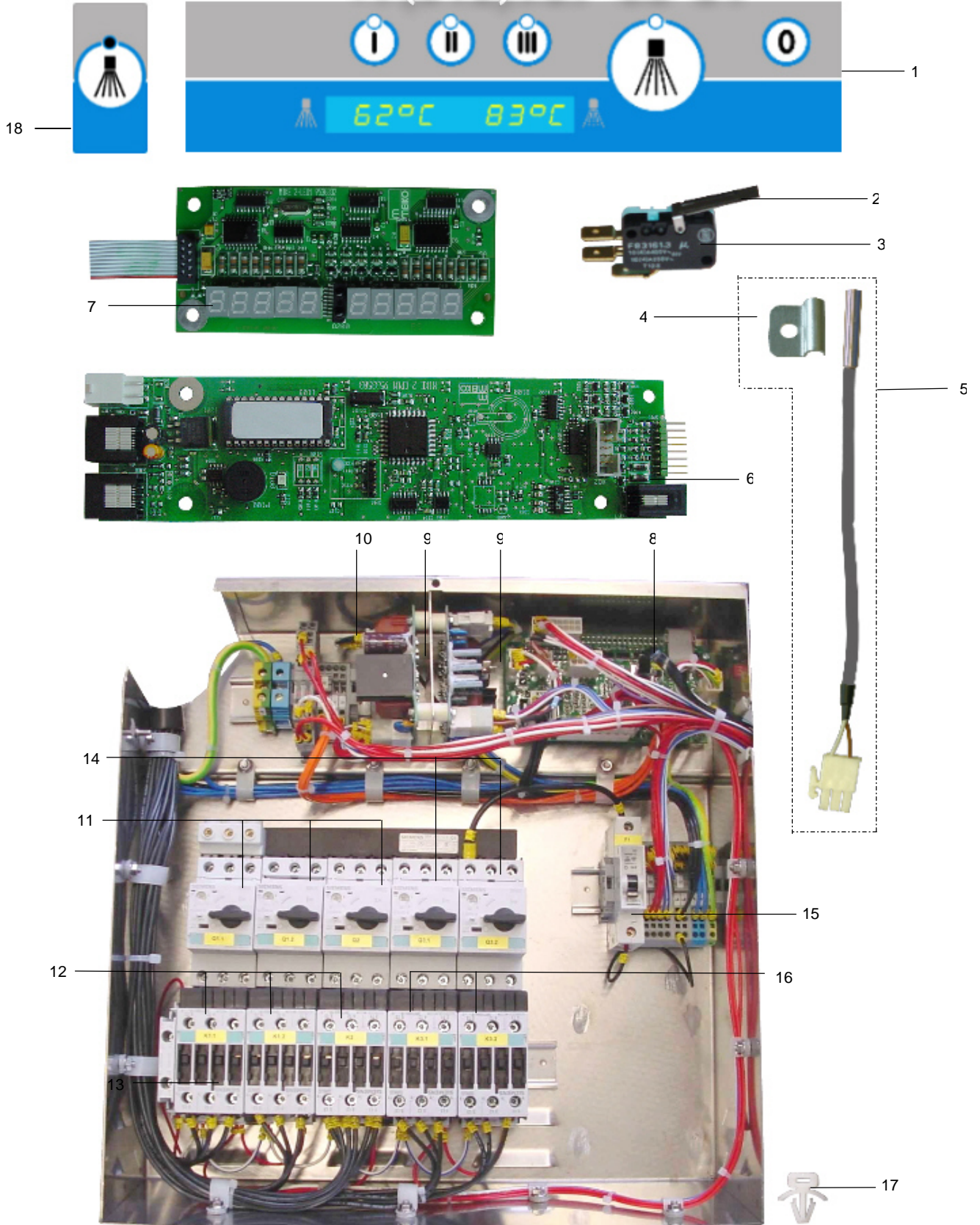
Зип Ощепит

vsezip.ru



EL11_83.doc
03.12.2004/BP

+7(812)987-08-81



11.83 ELEKTRONIKSTEUERUNG

11.83 ELECTRONIC CONTROL

11.83 COMMAND DE ELECTRONIQUE

3ип Общепит

vsezip.ru

+7(812)987-08-81



EL11_83.doc
03.12.2004/BP

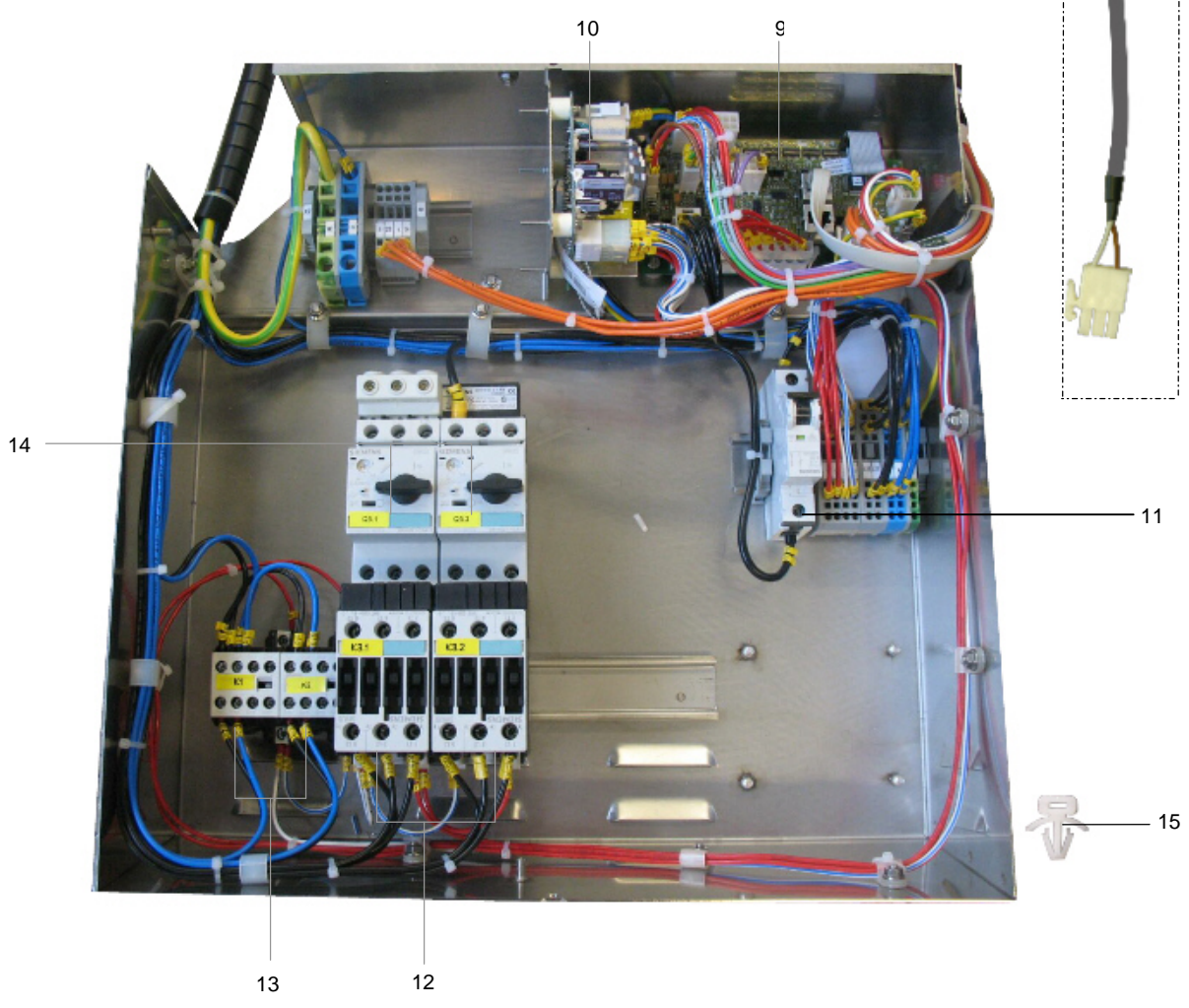
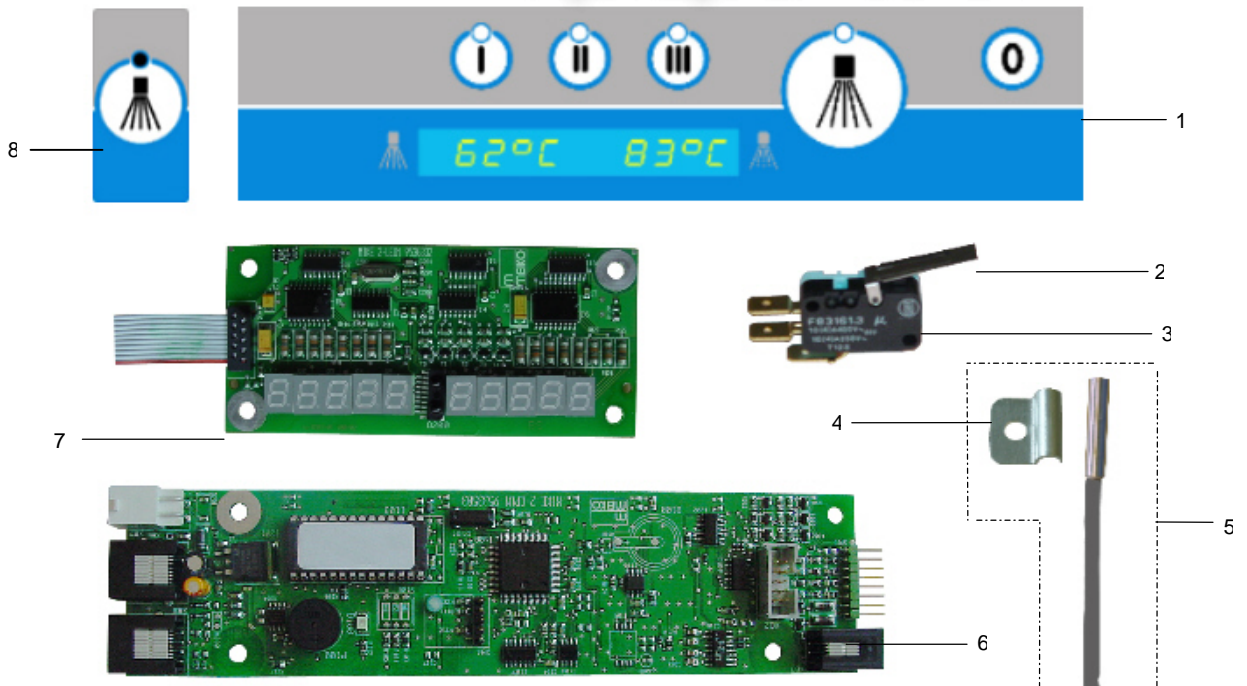
POS	IDENT. NR. IDENT. NO.	BEZEICHNUNG	DESIGNATION	DESIGNATION
1	* 9537365	FOLIENASTATUR	SENSOR TOUCH PANEL	CLAVIER SENSITIF
2	* 0122106	HEBEL FÜR MIKROSCHALTER	LEVER FOR SENSITIVE SWITCH	LEVIER POUR MICRORUPTEUR
3	* 0122103	MIKROSCHALTER	SWITCH	INTERRUPTEUR
		GÜLTIG BIS 2005-03	VALID UNTIL 2005-03	VALABLE JUSQU'AU 2005-03
4	9639363	HALTER	SUPPORT	APPUI
5	* 9642325	TEMPERATURFÜHLER TANK	TEMPERATURE PROBE TANK	SONDE DE TEMPERATURE BAC
		GÜLTIG AB 2005-04	VALID FROM 2005-04	VALABLE A PARTIR DU 2005-04
4	9639363	HALTER	SUPPORT	APPUI
5	* 9640338	TEMPERATURFÜHLER TANK	TEMPERATURE PROBE TANK	SONDE DE TEMPERATURE BAC
6	* 9541525	MONTAGESATZ CPU	ASSEMBLY KIT CPU	KIT D'INSTALLATION UNITE CENTRALE
7	* 9542049	MONTAGESATZ ANZEIGENPLATINE	ASSEMBLY KIT SCALE CIRCUIT BOARD	KIT D'INSTALLATION UNITE CENTRALE PLATINE D'AFFICHAGE
8	* 9617235	E/A PLATINE	E/A CIRCUIT BOARD	E/A PLATINE
	* 9611761	FEINSICHERUNG 16A	FINE WIRE FUSE 16A	FUSIBLE FIN 16A
9	* 9533502	NETZTEIL	POWER PACK	BLOC D'ALIMENTATION
	* 0145047	FEINSICHERUNG 2A	FINE WIRE FUSE 2A	FUSIBLE FIN 2A
10	9605554	RELAIS 24VDC 1S/1Ö	RELAY 24VDC 1S/1Ö	RELAIS 24VDC 1S/1Ö
11	* 9540600	MOTORSCHUTZSCHALTER 3RV1021-4AA10 11-16A S0	MOTOR SAFETY SWITCH 3RV1021-4AA10 11-16A S0	DISJONCTEUR-PROTECTEUR 3RV1021-4AA10 11-16A S0
12	9542897	SCHÜTZ 24V 4KW	CONTACTOR 24V 4KW	CONTACTEUR 24V 4KW
13	9550241	HILFSSCHALTER SCHÜTZ	EMERGENCY CONTACTOR	CONTACTEUR DE SECOURS
14	9544339	MOTORSCHUTZSCHALTER 3RV1021-1KA10 9-12,5A S0	MOTOR SAFETY SWITCH 3RV1021-1KA10 9-12,5A S0	DISJONCTEUR-PROTECTEUR 3RV1021-1KA10 9-12,5A S0
15	* 9540605	SICHERUNGSAUTOMAT B10	FUSE BLOCK B10	COUPE CIRCUIT AUTOMATIQUE B10
16	* 9544770	SCHÜTZ 24V DC 5,5KW	CONTACTOR 24V DC 5,5KW	CONTACTEUR 24V DC 5,5KW
17	9607101	KABELBINDERHALTER	CABLE TIE SUPPORT	SUPPOR D'ATTACHE-CABLE
18	* 9537572	FOLIENASTATUR STARTTASTE	SENSOR TOUCH PANEL STARTBUTTON	CLAVIER A EFFLEUREMENT TOUCHE DE DEMARRAGE
		GÜLTIG BIS 2005-02	VALID UNTIL 2005-02	VALABLE JUSQU'AU 2005-02
	9540552	EPROM	EPROM	EPROM
		GÜLTIG AB 2005-03	VALID FROM 2005-03	VALABLE Á PARTIR DU 2005-03
	9604262	EPROM	EPROM	EPROM
		E-EPROM MASCHINENBEZOGEN BESTELLEN (SERIENNUMMER)	E-EPROM TO BE ORDERED ACCORDING TO EXECUTION OF MACHINE (SERIAL NUMBER)	LE E-EPROM DOIT ETRE COMMANDE SELON L'EXECUTION DE LA MACHINE (NUMERO DE SERIE)
	* 9635759	VERBINDUNGSKABEL FÜR PLATINE	CONNECTION CABLE FOR CIRCUIT BOARD	CABLE CONNEXION POUR PLATINE
	* 9655724	FLACHBANDKABEL	RIBBON CABLE	CABLE A RUBAN

11.84 ELEKTRONIKSTEUERUNG - DAMPFSYSTEM

11.84 ELECTRONIC CONTROL - STEAM SYSTEM

11.84 COMMAND DE ELECTRONIQUE - SYSTEME DE VAPEUR

+7(812)987-08-81



11.84 ELEKTRONIKSTEUERUNG - DAMP SYSTEM

11.84 ELECTRONIC CONTROL - STEAM SYSTEM

11.84 COMMAND DE ELECTRONIQUE - SYSTEME DE VAPEUR



EL11_84.doc
2008-06-27/BP

+7(812)987-08-81

POS	IDENT. NR. IDENT. NO.	BEZEICHNUNG	DESIGNATION	DESIGNATION
1	* 9537365	FOLIENASTATUR	SENSOR TOUCH PANEL	CLAVIER SENSITIF
2	* 0122106	HEBEL FÜR MIKROSCHALTER	LEVER FOR SENSITIVE SWITCH	LEVIER POUR MICRORUPTEUR
3	* 0122103	MIKROSCHALTER	SWITCH	INTERRUPTEUR
4	9639363	HALTER	SUPPORT	APPUI
5	* 9640338	TEMPERATURFÜHLER TANK	TEMPERATURE PROBE TANK	SONDE DE TEMPERATURE BAC
6	* 9541525	MONTAGESATZ CPU	ASSEMBLY KIT CPU	KIT D'INSTALLATION UNITE CENTRALE
7	* 9542049	MONTAGESATZ ANZEIGENPLATINE	ASSEMBLY KIT SCALE CIRCUIT BOARD	KIT D'INSTALLATION UNITE CENTRALE PLATINE D'AFFICHAGE
8	* 9537572	FOLIENASTATUR STARTTASTE	SENSOR TOUCH PANEL STARTBUTTON	CLAVIER A EFFLEUREMENT TOUCHÉ DE DEMARRAGE
9	* 9617235	E/A PLATINE	E/A CIRCUIT BOARD	E/A PLATINE
	* 9611761	FEINSICHERUNG 16A	FINE WIRE FUSE 16A	FUSIBLE FIN 16A
10	* 9533502	NETZTEIL	POWER PACK	BLOC D'ALIMENTATION
	* 0145047	FEINSICHERUNG 2A	FINE WIRE FUSE 2A	FUSIBLE FIN 2A
11	* 9540605	SICHERUNGSAUTOMAT B10	FUSE BLOCK B10	COUPE CIRCUIT AUTOMATIQUE B10
12	* 9544770	SCHÜTZ 24V DC 5,5KW	CONTACTOR 24V DC 5,5KW	CONTACTEUR 24V DC 5,5KW
13	9543079	SCHÜTZ 24V 4KW	CONTACTOR 24V 4KW	CONTACTEUR 24V 4KW
14	9544339	MOTORSCHUTZSCHALTER 3RV1021-1KA10 9-12,5A S0	MOTOR SAFETY SWITCH 3RV1021-1KA10 9-12,5A S0	DISJONCTEUR-PROTECTEUR 3RV1021-1KA10 9-12,5A S0
15	9607101	KABELBINDERHALTER	CABLE TIE SUPPORT	SUPPOR D'ATTACHE-CABLE
	9604262	EPROM	EPROM	EPROM
		E-EPROM MASCHINENBEZOGEN BESTELLEN (SERIENNUMMER)	E-EPROM TO BE ORDERED ACCORDING TO EXECUTION OF MACHINE (SERIAL NUMBER)	LE E-EPROM DOIT ETRE COMMANDE SELON L'EXECUTION DE LA MACHINE (NUMERO DE SERIE)
	* 9635759	VERBINDUNGSKABEL FÜR PLATINE	CONNECTION CABLE FOR CIRCUIT BOARD	CABLE CONNEXION POUR PLATINE
	* 9655724	FLACHBANDKABEL	RIBBON CABLE	CABLE A RUBAN

13.31 BAUGRUPPEN / EINZELTEILE Зип Общежит

13.31 COMPONENT BLOCKS / PARTS

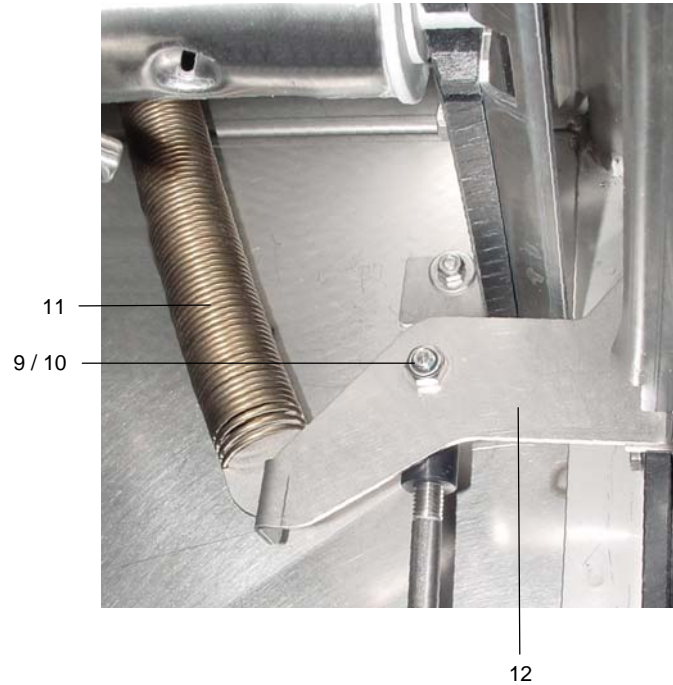
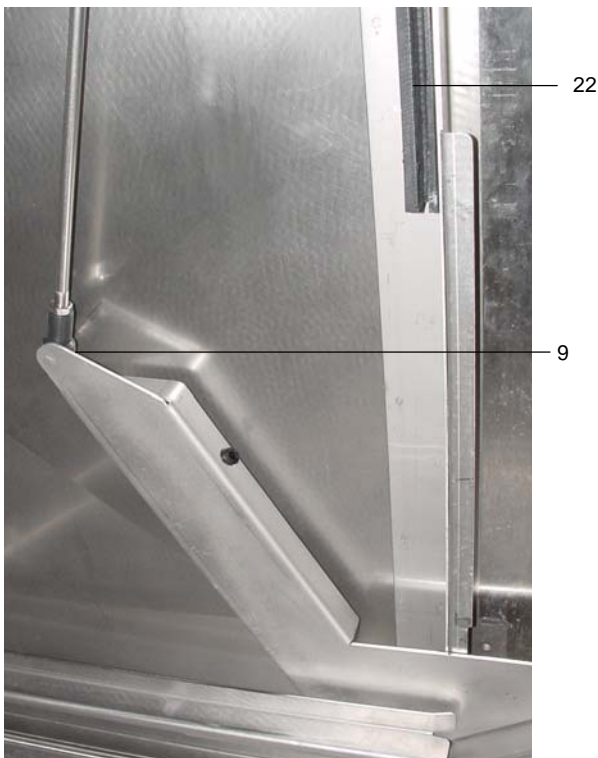
13.31 BLOCS / PIECES DETACHEES

vsezip.ru



Be13_31.doc
01.07.2003/BP

+7(812)987-08-81



13.31 BAUGRUPPEN / EINZELTEILE

13.31 COMPONENT BLOCKS / PARTS

13.31 BLOCS / PIECES DETACHEES

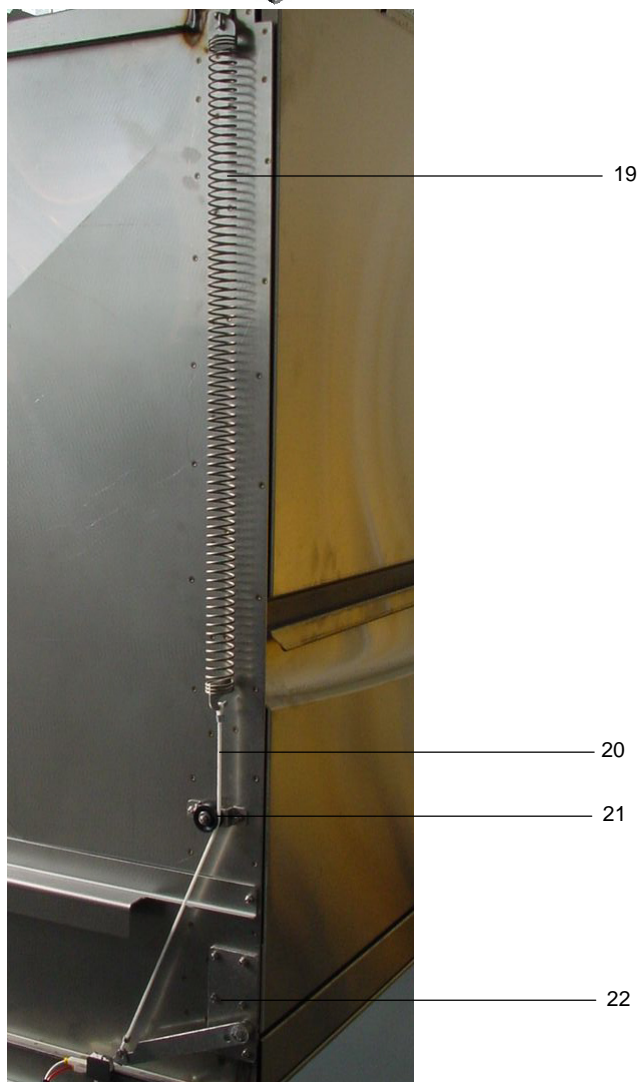
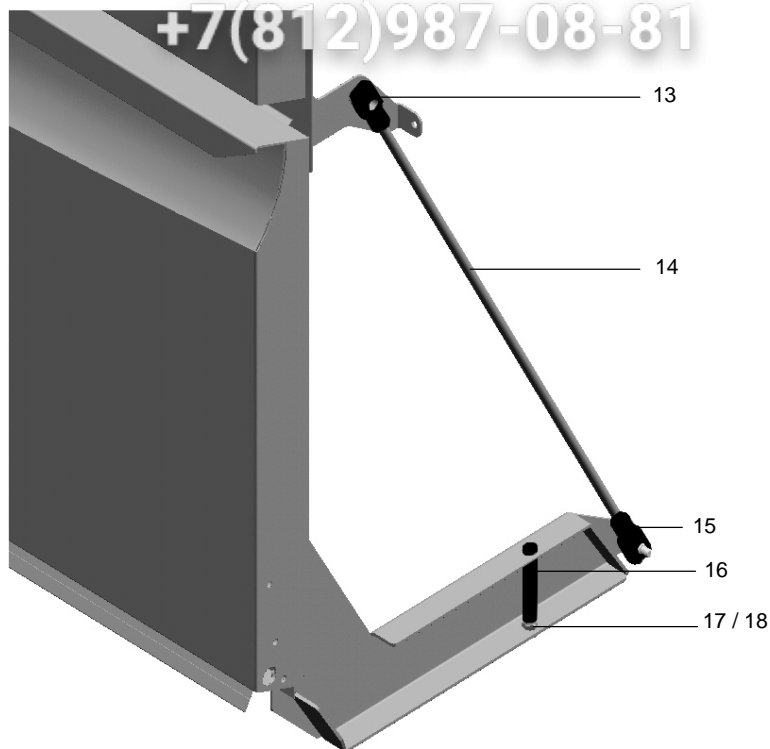
Зип Общепит

vsezip.ru

+7(812)987-08-81



Be13_31.doc
01.07.2003/BP



13.31 BAUGRUPPEN / EINZELTEILE**13.31 COMPONENT BLOCKS / PARTS****13.31 BLOCS / PIECES DETACHEES**

Зип Общепит

vsezip.ru

Be13_31.doc
01.07.2003/BP

+7(812)987-08-81

POS	IDENT. NR. IDENT. NO.	BEZEICHNUNG	DESIGNATION	DESIGNATION
1	9601118	ABDECKUNG	COVER	RECOUVREMENT
2	9601132	SEITENWAND LINKS	SIDE CLADDING, LEFT	REVETEMENT LATERAL GAUCHE
3	9601145	SCHIEBETÜR KPL.	SLIDING DOOR CPL.	PORTE COULISSANTE CPL.
4	9601143	RÜCKWAND	CLADDING, BACK	REVETEMENT ARRIERE
5	9600914	KLAPPTÜR KPL.	FLAP DOOR CPL.	PORTE RABATTABLE CPL
6	9601133	SEITENWAND RECHTS	SIDE CLADDING, RIGHT	REVETEMENT LATERAL DROIT
7	9601056	FRONTBLECH	FRONT SHEET	TOLE FRONTALE
8	* 9533829	TISCHSTOLLEN KPL.	TABLE FEET	PIEDS DE TABLE
	9600597	SIEB WASCHTANK	COVERING SIEVE CPL.	RECOUVREMENT DE TAMIS CPL.
9	0337005	SKT. MUTTER M8	HEXAGON NUT M8	ECROU A SIX PANS M8
10	8002831	LAGERBOLZEN	BUSHING BOLT	BOULON DE PALIER
11	V 9601445	ZUGFEDER	TENSION SPRING	RESSORT DE TENSION
	9601475	SCHUTZBÜGEL FEDER LINKS	SAFETY BAR FOR SPRING, LEFT	BARRE DE PROTECTION P. RES-SORT, GAUCHE
	9601500	SCHUTZBÜGEL FEDER RECHTS	SCHUTZBÜGEL FEDER RECHTS	BARRE DE PROTECTION P. RES-SORT, DROITE
12	9601278	WINKEL LINKS	ANGLE LEFT	ANGLE BAUCHE
	9601457	WINKEL RECHTS	ANGLE RIGHT	ANGLE DROITE
13	* 9659369	LAGERAUGE M8 OBEN	UPPER BUSHING PIECE M8	PIECE DE PALIER SUPERIEUR M8
14	9601161	DRUCKSTANGE	PRESSURE ROD	BARRE DE PRESSION
15	* 9659852	LAGERAUGE M8 UNTEN	LOWER BUSHING PIECE M8	PIECE DE PALIER INFERIEUR M8
16	9601460	SCHLAUCH	TUBE	TUYAU
17	0337003	SKT. MUTTER M6	HEXAGON NUT M6	ECROU A SIX PANS M6
18	0302050	SKT. SCHRAUBE M6X60	HEXAGON SCREW M6X60	VIS A SIX PANS M6X60
19	V 9601272	ZUGFEDER KPL.	TENSION SPRING CPL.	RESSORT DE TENSION CPL.
20	V 9549066	SEIL	ROPE	CORDE
21	9601443	MONTAGESATZ SEILROLLE	ASSEMBLY KIT	LOT DE MONTAGE
	9601442	ABSATANDSHALTER	SPREADER	ECARTEUR
	9600964	SEILROLLE	ROPE ROLLER	ROULEAU DE CORDE
	9520736	LAGERUNG	STORAGE	STOCKAGE
	0302049	SKT. SCHRAUBE M5X20	HEXAGON SCREW M5X20	VIS A SIX PANS M5X20
	0335008	SKT. MUTTER M5	HEXAGON NUT M5	ECROU A SIX PANS M5
	0340020	SCHEIBE D5	DISK D5	DISQUE D5
22	9601418	SCHARNIER KPL.	HINGE CPL.	CHARNIERE CPL.
	9627650	STOPFEN FÜR BODENWANNE	PLUG FOR BASE TROUGH	BOUCHON POUR CUVETTE DE FOND
23	9601124	FÜHRUNGSSCHIENE DFH 890	GUIDING RAIL DFH 890	GLISSIERE DE GUIDAGE DFH 890
	9600924	KORBTRÄGER KPL.	BASKET GUIDE RAIL COMPL.	SUPPORT DE PANIERS COMPL.
	0620455	ABSTANDSHALTER FÜR VERKLEIDUNGEN	SPACER FOR CLADDING	ECARTEUR POUR REVETEMENT

18.14 LAUGENPUMPE

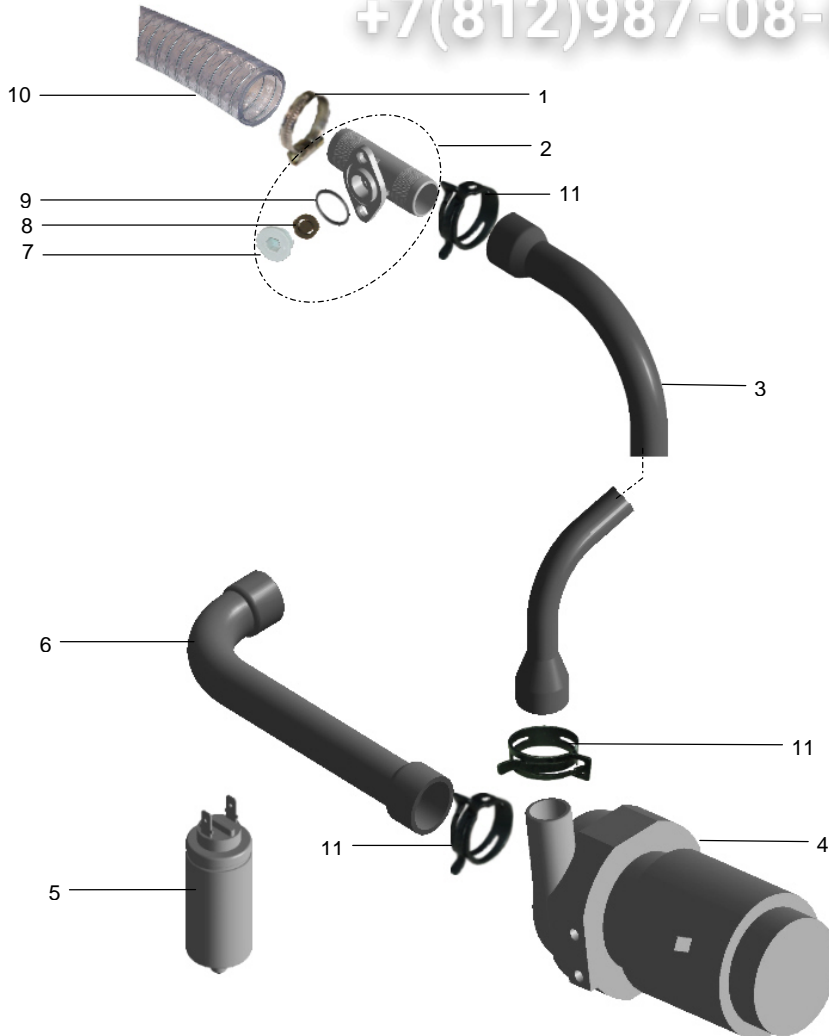
18.14 DRAIN PUMP

18.14 POMPE DE VIDANGE

Зип Общепит

vsezip.ru

+7(812)987-08-81



POS	IDENT. NR. IDENT. NO.	BEZEICHNUNG	DESIGNATION	DESIGNATION
1	0233045	SCHLAUCHKLEMME 20/32	HOSE WIRE CLAMP 20/32	COLLIER DE SERRAGE 20/32
2	9515229	BELÜFTUNGSVENTIL KPL.	VENT VALVE CPL.	VALVE D'AERATION CPL.
3	9600813	SCHLAUCHVERBINDUNG	HOSE	TUYAU
4	* 9535710	LAUGENPUMPE KPL.	DRAIN PUMP CPL.	POMPE DE VIDANGE CPL.
	V 9543778	GLEITRINGDICHTUNG	SLIDING SEAL COMPL.	JOINT AXIAL CPL.
	* 9543779	PUMPENLAUFRAD	PUMP WHEEL	ROUE DE POMPE
	9543780	PUMPENGEHÄUSE	PUMP HOUSING	CORPS DE POMPE
	* 9543781	GEHÄUSEDICHTUNG	PACKING FOR PUMP HOUSING	JOINT POUR CORPS DE POMPE
5	* 9520030	KONDENSATOR 5UF	CONDENSER 5UF	CONDENSEUR 5UF
6	9600814	SCHLAUCHVERBINDUNG	HOSE	TUYAU
7	9515231	VERSCHLUßSCHRAUBE	SCREW	VIS
8	* 9515234	DICHTUNG	PACKING	JOINT
9	* 0401016	O-RING 21X2	O-RING 21X2	BAGUE 21X2
10	9007232	SCHLAUCH 22 X 2500	HOSE 22 X 2500	TUYAU 22 X 2500
11	9607417	FEDERBANDSCHELLE Ø30	HOSE CLAMP TAPE Ø30	RUBAN COLLIER DE SERRAGE Ø30
12	9607416	FEDERBANDSCHELLE Ø36	HOSE CLAMP TAPE Ø36	RUBAN COLLIER DE SERRAGE Ø36

21.07 DAMPFSYSTEM

21.07 STEAM SYSTEM

21.07 SYSTEME DE VAPEUR

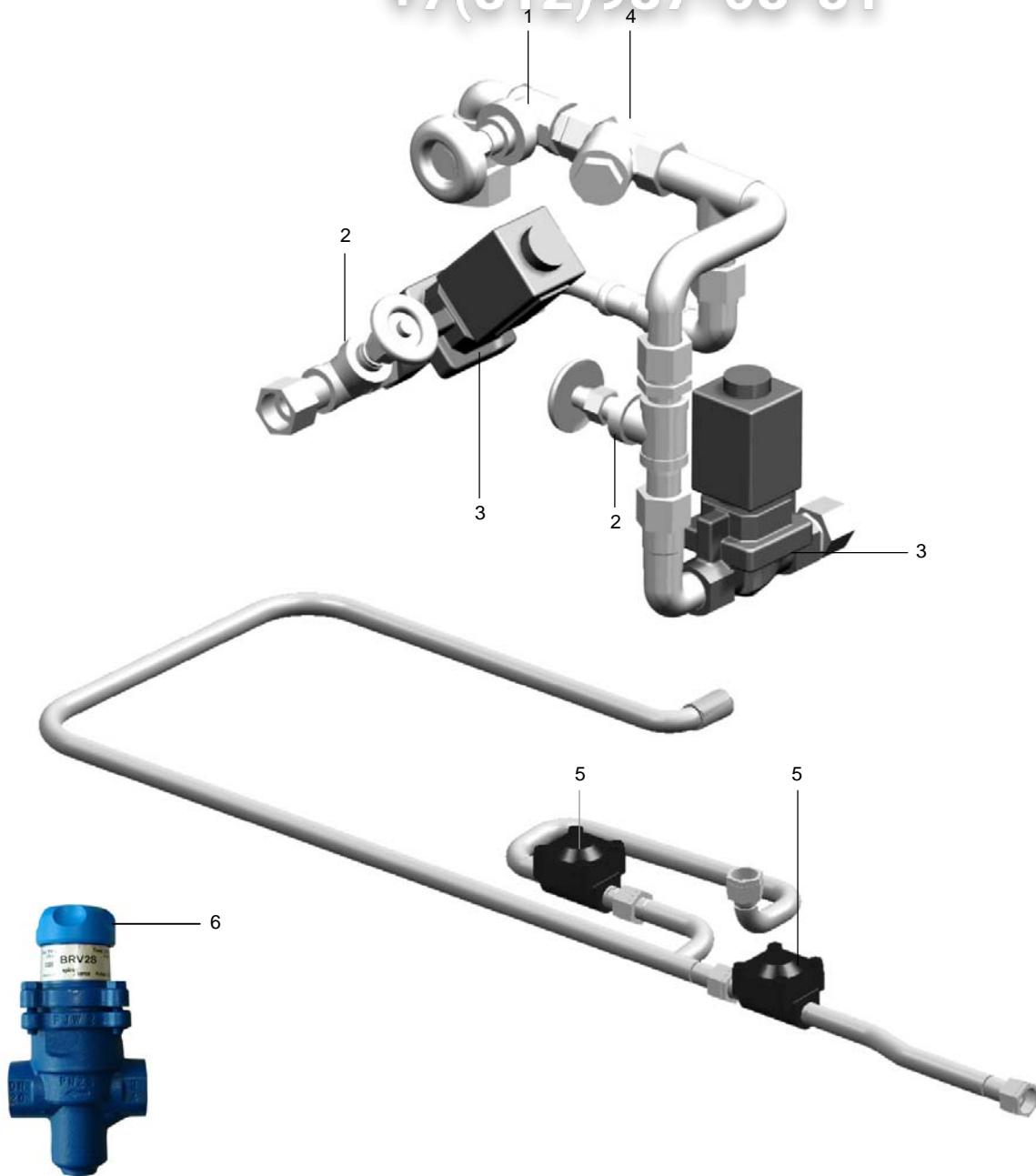
Зип Ощепит

vsezip.ru

+7(812)987-08-81



NDD21_7.doc
2008-06-24/BP



POS	IDENT. NR. IDENT. NO.	BEZEICHNUNG	DESIGNATION	DESIGNATION
1	0240026	ABSPERRSCHIEBER 3/4"	STOP BAFFLE 3/4"	CLAPET D'ARRÊT 3/4"
2	0240028	ABSPERRSCHIEBER 1/2"	STOP BAFFLE 1/2"	CLAPET D'ARRET 1/2"
3	0113100	MAGNETVENTIL 3/4"	SOLENOID VALVE 3/4"	ELECTROVANNE 3/4"
4	0225008	SCHMUTZFÄNGER 3/4"	DIRT TRAP 3/4"	COLLECTEUR DE SALETES 3/4"
5	0232043	KONDENSATABLEITER 1/2"	STEAM TRAP 1/2"	PURGEUR DE VAPEUR 1/2"
	0408106	FLACHDICHTUNG 23,5X15,5X1,6	FLAT PACKING 23,5X15,5X1,6	GARNITURE PLATE 23,5X15,5X1,6
6	9653489	DRUCKMINDERER 3/4"	PRESSURE REDUCING VALVE 3/4"	REDUCTEUR DE PRESSION 3/4"

22.10 DRUCKSTEIGERUNGSPUMPE

22.10 BOOSTER PUMP

22.10 SURPRESSEUR

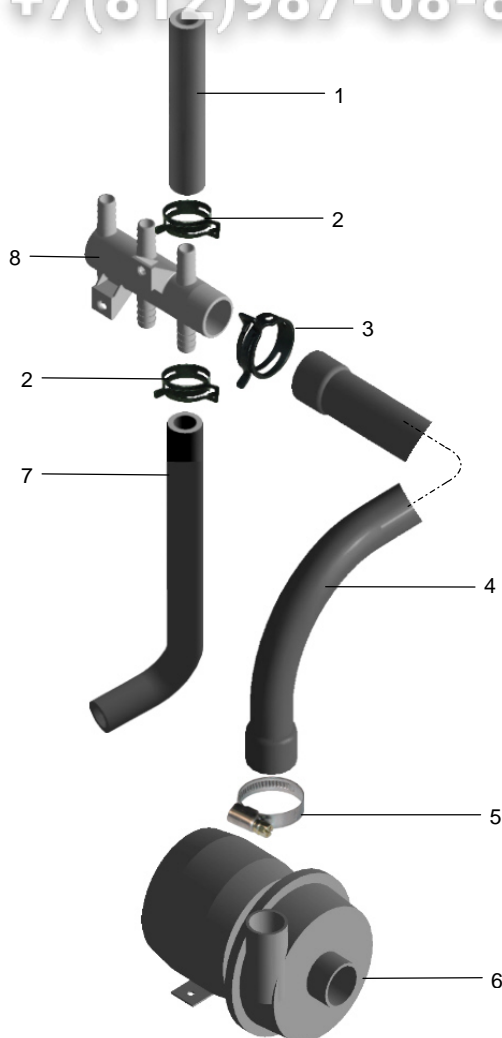
Эл. Общепит

vsezip.ru

+7(812)987-08-81



DSP22_10.doc
01.12.2002/FUS



POS	IDENT. NR. IDENT. NO.	BEZEICHNUNG	DESIGNATION	DESIGNATION
1	9608600	SCHLAUCH ½"	HOSE ½"	TUYAU ½"
2	9607418	FEDERBANDSCHELLE Ø21	HOSE CLAMP TAPE Ø21	RUBAN COLLIER DE SERRAGE Ø21
3	9607416	FEDERBANDSCHELLE Ø36	HOSE CLAMP TAPE Ø36	RUBAN COLLIER DE SERRAGE Ø36
4	9600844	SCHLAUCHVERBINDUNG	HOSE	TUYAU
5	0233046	SCHLAUCHKLEMME 32-50	HOSE WIRE CLAMP 32-50	COLLIER DE SERRAGE 32-50
6	* 9547992	DRUCKSTEIGERUNGSPUMPE KPL.	BOOSTER PUMP CPL.	SURPRESSEUR CPL.
V	9548658	GLEITRINGDICHTUNG KPL.	SLIDING SEAL CPL.	JOINT AXIAL CPL.
	* 0501137	PUMPENLAUFRAD	PUMP WHEEL	ROUE DE POMPE
	0501091	PUMPENGEHÄUSE	PUMP HOUSING	CORPS DE POMPE
	* 9500310	GEHÄUSEDICHTUNG	PACKING FOR PUMP HOUSING	JOINT POUR CORPS DE POMPE
7	9607559	SCHLAUCHVERBINDUNG	HOSE	TUYAU
8	9600841	VERTEILER FÜR FV 130.2	DISTRIBUTOR FOR FV 130.2	DISTRIBUTEUR POUR FV 130.2
	9603727	VERTEILER FÜR FV 250.2	DISTRIBUTOR FOR FV 250.2	DISTRIBUTEUR POUR FV 250.2
	* 0501090	KONDENSATOR 12MF	CONDENSER 12MF	CONDENSEUR 12MF

Зип Общепит

vsezip.ru

+7(812)987-08-81

24.07 FREIER AUSLAUF

24.07 AIR GAP

24.07 ECOULEMENT LIBRE

Зип Общепит

vsezip.ru

+7(812)987-08-81



Fa24_7.doc
01.12.2002/FUS



POS	IDENT. NR. IDENT. NO.	BEZEICHNUNG	DESIGNATION	DESIGNATION
1	* 9523195	FREIER AUSLAUF KPL.	AIR GAP CPL.	ECOULEMENT LIBRE CPL.
2	* 0650076	DICHTUNG	PACKING	JOINT
3	0233036	SCHLAUCHKLEMME 10/16	HOSE WIRE CLAMP 10/16	COLLIER DE SERRAGE 10/16
4		SIEHE BLATT 04 MAGNETVENTIL	SEE PAGE 04 SOLENOID VALVE	VOIR PAGE 04 ELECTRO VANNE
5	V	SIEHE BLATT 10 DOSIERGERÄTE	SEE PAGE 10 DOSING UNITS	VOIR PAGE 10 DOSEURS
6	9605930	SCHLAUCHKLEMME 8,5-9,5	HOSE WIRE CLAMP 8,5-9,5	COLLIER DE SERRAGE 8,5-9,5
7		SIEHE BLATT 08 EINBAUBOILER	SEE PAGE 08 INCORPORATED BOILER	VOIR PAGE 08 SURCHAUFFEUR INCORPORE
8		SIEHE BLATT 08 EINBAUBOILER	SEE PAGE 08 INCORPORATED BOILER	VOIR PAGE 08 SURCHAUFFEUR INCORPORE
9	9607418	FEDERBANDSCHELLE Ø21	HOSE CLAMP TAPE Ø21	RUBAN COLLIER DE SERRAGE Ø21
10	9609462	FEDERBANDSCHELLE Ø17	HOSE CLAMP TAPE Ø17	RUBAN COLLIER DE SERRAGE Ø17
11	8000609	WASSERLEITBLECH	WATER GUIDING SHEET	TOLE DE DEVIATION D'EAU

29.03 WASCHARMANTRIEB

29.03 WASH ARM DRIVE

29.03 COMMANDE DU BRAS DE LAVAGE

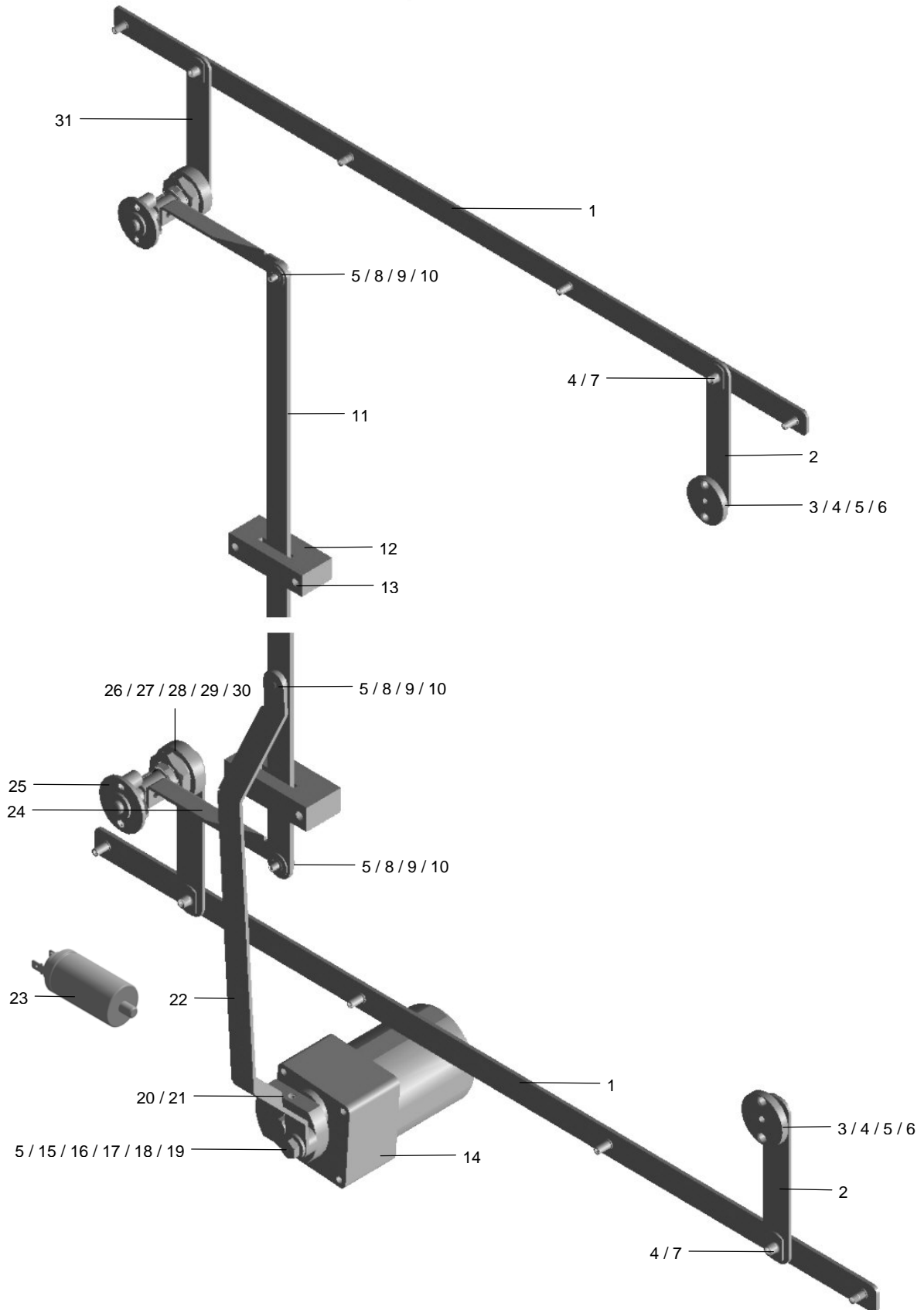
Зип Общепит

vsezip.ru

+7(812)987-08-81



WA29_3.doc
01.05.2003/FUS



29.03 WASCHARMANTRIEB

Зип Общепит

29.03 WASH ARM DRIVE

vsezip.ru

29.03 COMMANDE DU BRAS DE LAVAGEWA29_3.doc
01.05.2003/FUS

+7(812)987-08-81

POS	IDENT. NR. IDENT. NO.	BEZEICHNUNG	DESIGNATION	DESIGNATION
1	9601004	SCHIENE	RAIL	RAIL
2	9600795	HEBEL	LEVER	LEVIER
3	* 9600646	LAGERGEHÄUSE	BUSHING HOUSING	CORPS DE PALIER
4	* 9600796	LAGERBUCHSE	BUSHING BUSH	COUSSINET
5	0337001	MUTTER M5	NUT M5	ECROU M5
6	0340021	SCHEIBE	DISK	DISQUE
7	* 9600641	LAGERRING	BUSHING RING	ANNEAU DE SUPPORT
8	9600788	SCHEIBE	DISK	DISQUE
9	* 9600714	LAGERBUCHSE	BUSHING BUSH	COUSSINET
10	0340020	SCHEIBE	DISK	DISQUE
11	9601126	SCHIENE	RAIL	RAIL
12	9600739	LAGERBOCK	BUSHING BLOCK	SUPPORT DE PALIER
13	9600741	PLATTE	PLATE	PLAQUE
14	* 9651040	GETRIEBMOTOR 230V 50HZ	DRIVE MOTOR 230V 50HZ	MOTEUR DE ENTRAINEMENT 230V 50HZ
15	* 9600651	LAGERBUCHSE	BUSHING BUSH	COUSSINET
16	* 9600722	HÜLSE	BUSHING	COUSSINET
17	0302009	SCHRAUBE M8X30	SCREW M8X30	VIS M8X30
18	0340056	SCHEIBE	DISK	DISQUE
19	9606415	DISTANZRING	SPACER RING	BAGUE D'ECARTEMENT
20	9600738	EXZENTERSCHEIBE	ECCENTRIC DISK	DISQUE DE L'EXCENTRIQUE
21	0302044	SKT. SCHRAUBE M5X15	HEXAGON SCREW M5X15	VIS A 6 PANS M5X15
22	9600719	SCHIENE	RAIL	RAIL
23	* 9652126	KONDENSATOR 1µF	CONDENSER 1µF	CONDENSEUR 1µF
24	9600725	HEBELARM	LEVER	LEVIER
25	* 0620372	GLEITLAGER	SLIDING BUSHING	PALIER A GLISSEMENT
26	* 9600632	LAGERGEHÄUSE	BUSHING HOUSING	CORPS DE PALIER
27	* 0402003	RADIALWELLENDICHTRING	RADIAL SHAFT PACKING RING	JOINT POUR ARBRE RADIALE
28	* 0401023	O-RING	O-RING	BAGUE
29	9600728	SKT. MUTTER	HEXAGON NUT	ECROU A 6 PANS
30	* 9600640	LAGERBUCHSE	BUSHING BUSH	COUSSINET
31	* 9600730	HEBEL	LEVER	LEVIER

33.05.1 VORFILTERGRUPPE

33.05.1 PRELIMINARY FILTER

33.05.1 FILTRE PRELIMINAIRE

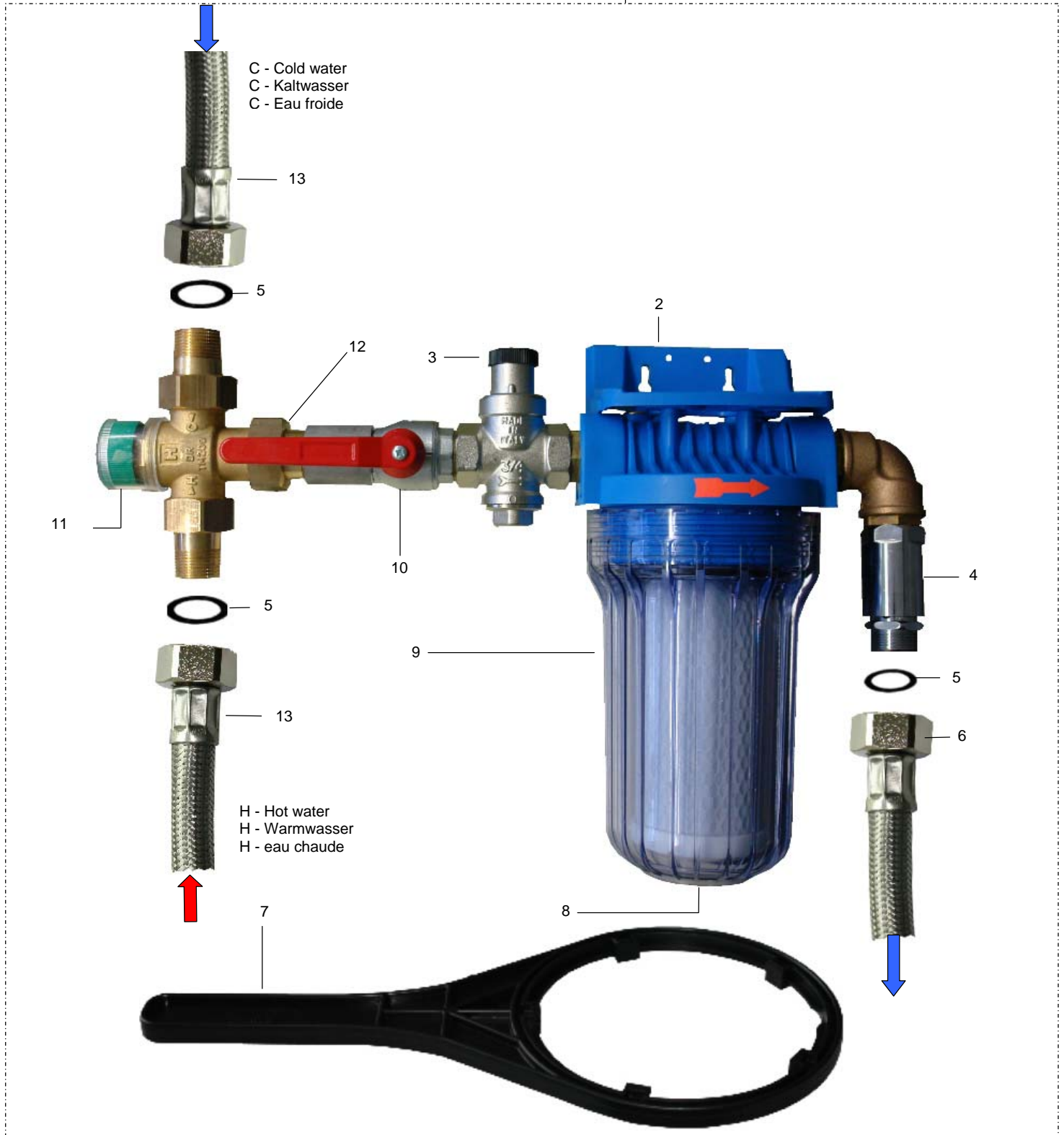
Зип Общепит

vsezip.ru

+7(812)987-08-81



UO_33_05.doc
2008-08-08/BP



33.05.1 VORFILTERGRUPPE

Зип Общепит

33.05.1 PRELIMINARY FILTER

vsezip.ru

33.05.1 FILTRE PRELIMINAIREUO_33_05.doc
2008-08-08/BP

+7(812)987-08-81

POS	IDENT. NR. IDENT. NO.	BEZEICHNUNG	DESIGNATION	DESIGNATION
1	9671473	ANSCHLUSS-SET KPL.	CONNECTING KIT CPL.	KIT DE BRANCHEMENT CPL.
2	9651199	HALTERUNG	FIXING DEVICE	FIXATION
3	9651193	DRUCKMINDERER 3/4"	PRESSURE REDUCING VALVE 3/4"	REDUCTEUR DE PRESSION 3/4"
4	9658122	SICHERUNGSKOMBINATION 3/4" IG X AG	BACK VALVE 3/4" MALE / FEMALE	VALVE ANTI-RETOUR 3/4" MALE / FEMELLE
5	* 0408238	DICHTUNG 17X24X2	SEAL 17X24X2	GARNITURE D'ETANCHEITE 17X24X2
6	9505089	PANZERSCHLAUCH 3/4"	REINFORCED HOSE 3/4"	TUYEAU RENFORCÉ 3/4"
7	9651179	SCHLÜSSEL	KEY	CLÉ
8	9651176	FILTERGEHÄUSE	FILTER HOUSING	BOÎTIER DE FILTRE
9	V 9651178	FILTEREINSATZ 5µM	FILTER CARTRIDGE 5µM	CARTOUCHE DE FILTRE 5µM
10	9651181	KUGELHAHN G3/4"	BALL VALVE G3/4"	ROBINET A BOISSEAU SPHERI- QUE G3/4"
11	9656860	THERMOSTAT	THERMOSTAT	THERMOSTAT
12	9654852	DICHTUNG 17X24X2	SEAL 17X24X2	GARNITURE D'ETANCHEITE 17X24X2
13	9602535	PANZERSCHLAUCH 3/4"	REINFORCED HOSE 3/4"	TUYEAU RENFORCE 3/4"

Зип Общепит

vsezip.ru

+7(812)987-08-81

33.06 ABLAUF-SET

33.06 DRAIN-SET

33.06 SET DE VIDANGE

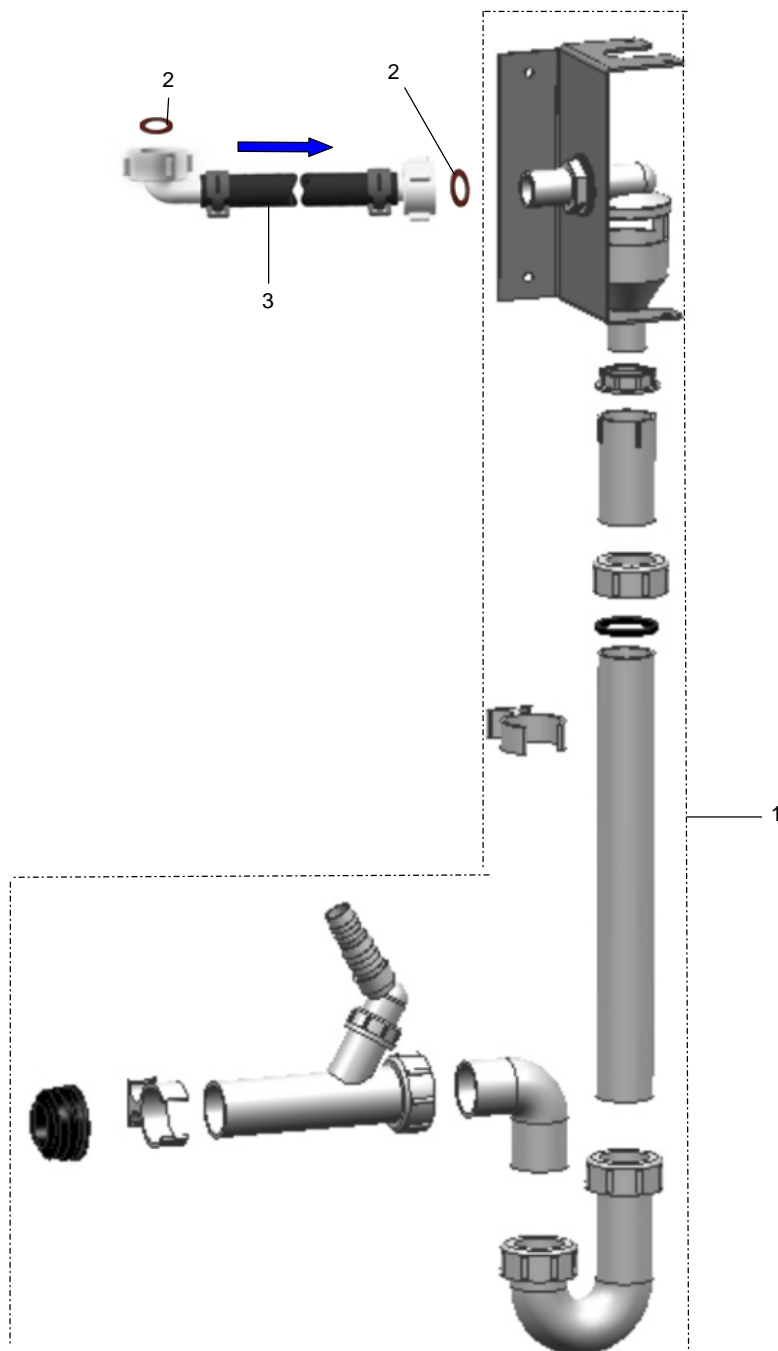
Зип Общепит

vsezip.ru

+7(812)987-08-81



UO_33_06.doc
2008-09-12/BP



POS	IDENT. NR. IDENT. NO.	BEZEICHNUNG	DESIGNATION	DESIGNATION
1	9657964	ABLAUFVERROHRUNG KPL..	PIPEWORK FOR DRAIN CPL.	TUYAUTERIE DE VIDANGE CPL.
2	0217432	FLACHDICHTUNG	FLAT PACKING	GARNITURE PLATE
3	9658500	SCHLAUCHSET	HOSE CONNECTION	CONNEXION TUYAU

33.12 UMKEHROSMOSE - SEPARAT Зип Общепит

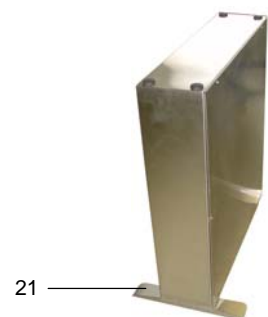
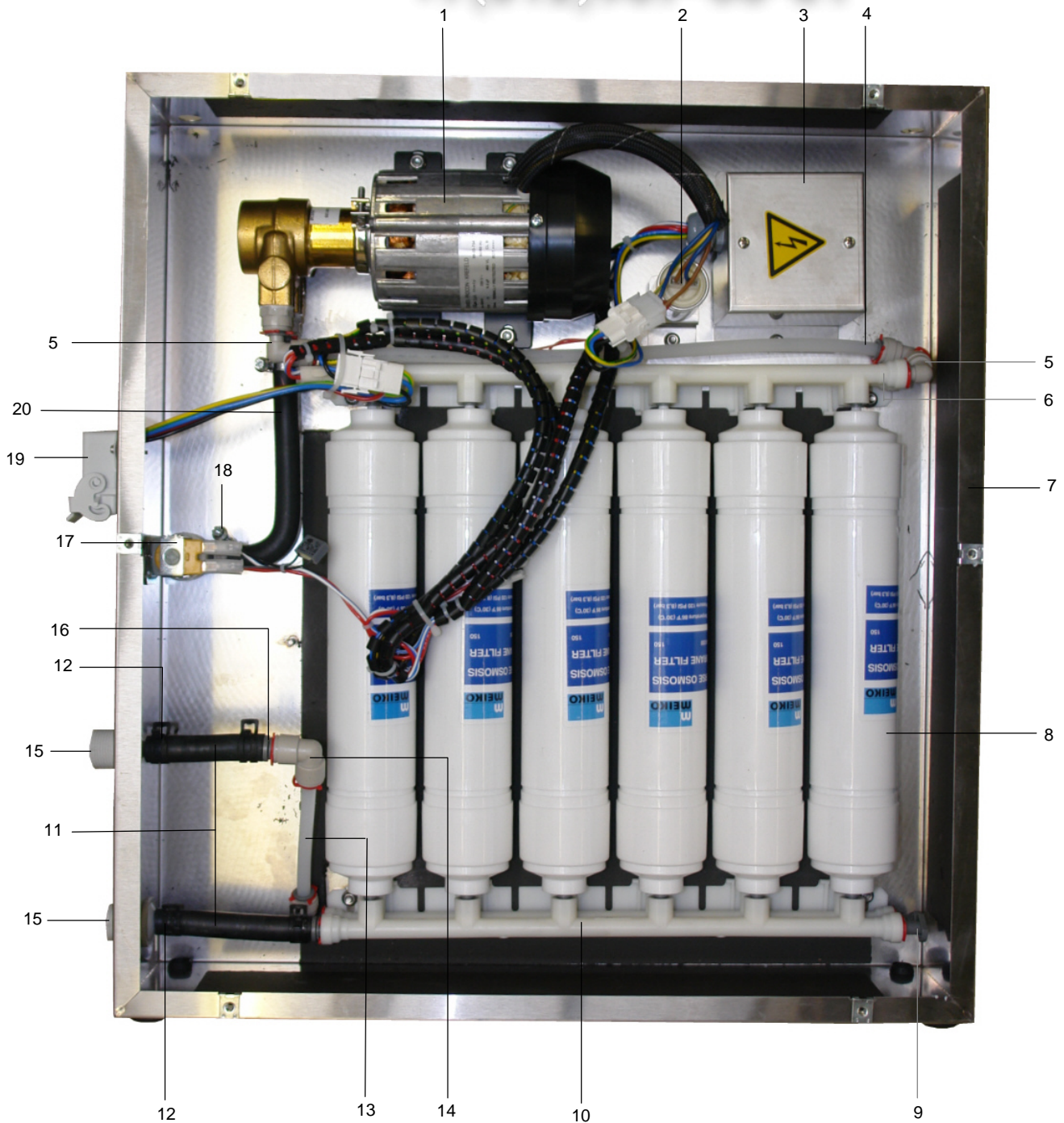
33.12 REVERSE OSMOSIS - SEPARATELY vsezip.ru

33.12 OSMOSEUR - SEPAREMENT

+7(812)987-08-81



UO_33_12.doc
2009-10-05/BP



33.12 UMKEHROSMOSE - SEPARAT

33.12 REVERSE OSMOSIS - SEPARATELY

33.12 OSMOSEUR - SEPAREMENT



UO_33_12.doc
2009-10-05/BP

+7(812)987-08-81

POS	IDENT. NR. IDENT. NO.	BEZEICHNUNG	DESIGNATION	DESIGNATION
	9660774	NACHRÜSTSATZ FÜR FV28G-M GIO /FV 40.2 FV 40.2G / FV 60.2	RETROFIT KIT FOR FV28G-M GIO /FV 40.2 FV 40.2G / FV 60.2	KIT D'INSTALLATION POUR FV28G-M GIO /FV 40.2 FV 40.2G / FV 60.2
	9659167	NACHRÜSTSATZ FÜR DV 80.2	RETROFIT KIT FOR DV 80.2	KIT D'INSTALLATION POUR DV 80.2
	9659168	NACHRÜSTSATZ FÜR DV 120.2 / 125.2	RETROFIT KIT FOR DV 120.2 / 125.2	KIT D'INSTALLATION POUR DV 120.2 / 125.2
	9659169	NACHRÜSTSATZ FÜR DV 200.2 GÜLTIG BIS 2009/12	RETROFIT KIT FOR DV 200.2 VALID UNTIL 2009/12	KIT D'INSTALLATION POUR DV 200.2 VALABLE JUSQU'AU 2009/12
	9670389	NACHRÜSTSATZ FÜR DV 200.2	RETROFIT KIT FOR DV 200.2	KIT D'INSTALLATION POUR DV 200.2
	9661714	NACHRÜSTSATZ FÜR DV 200.2 PW GÜLTIG BIS 2009/12	RETROFIT KIT FOR DV 200.2 PW VALID UNTIL 2009/12	KIT D'INSTALLATION POUR DV 200.2 PW VALABLE JUSQU'AU 2009/12
	9670391	NACHRÜSTSATZ FÜR DV 200.2 PW	RETROFIT KIT FOR DV 200.2 PW	KIT D'INSTALLATION POUR DV 200.2 PW
	9671290	NACHRÜSTSATZ FÜR FV 130.2	RETROFIT KIT FOR FV 130.2	KIT D'INSTALLATION POUR FV 130.2
	9671291	NACHRÜSTSATZ FÜR FV 250.2	RETROFIT KIT FOR FV 250.2	KIT D'INSTALLATION POUR FV 250.2
	9671292	NACHRÜSTSATZ FÜR DV 270.2	RETROFIT KIT FOR DV 270.2	KIT D'INSTALLATION POUR DV 270.2
1	* 9651699	PUMPE MIT MOTOR	PUMP WITH MOTOR	POMPE AVEC MOTEUR
2	* 9652090	BETRIEBSKONDENSATOR 400-500V50/60HZ6,3UF	OPERATING CAPACITOR 400-500V50/60HZ6,3UF	CONDENSATEUR DE FONCTION- NEMENT 400-500V50/60HZ6,3UF
3	* 9543079	SCHÜTZ 24VDC 4KW 20/9A	CONTACTOR 24VDC 4KW 20/9A	CONTACTEUR 24VDC 4KW 20/9A
4	9637317	DRUCKSCHLAUCH 3/8"	PRESSURE HOSE 3/8"	TUYAU FLEXIBLE HAUTE PRES- SION 3/8"
5	9632703	BOGEN 90°X3/8"SIX3/8"SA	CONNECTION ANGLE 90°X3/8"SIX3/8"SA	ANGLE DE CONNEXION 90°X3/8"SIX3/8"SA
6	9662173	ANSCHLUSSBLOCK EINREIHIG	CONNECTION BLOCK SINGLE-ROW	BLOC DE CONNEXION A RANG UNIQUE
7	9667060	GEHÄUSE	CASE	BOITIER
8	V 9654052	AUSTAUSCHSATZ MODULE	EXCHANGE MODULES	MODULES DE REMPLACEMENT
9	9632728	ZAPFEN	PLUG	BOUCHON
10	9662190	ANSCHLUSSBLOCK ZWEIREIHIG	CONNECTION BLOCK DOUBLE-ROW	BLOC DE CONNEXION A DOUBLE RANG
11	* 9608607	SCHLAUCH	HOSE	TUYAU FLEXIBLE
12	9609462	FEDERBANDSCHELLE 17X12	HOSE CLAMP TAPE 17X12	RUBAN COLLIER DE SERRAGE 17X12

33.12 UMKEHROSMOSE - SEPARAT**33.12 REVERSE OSMOSIS - SEPARATELY****33.12 OSMOSEUR - SÉPARÉMENT**

Зип Общепит

vsezip.ru

+7(812)987-08-81


 UO_33_12.doc
 2009-10-05/BP

POS	IDENT. NR. IDENT. NO.	BEZEICHNUNG	DESIGNATION	DESIGNATION
13	9637317	DRUCKSCHLAUCH 3/8"	PRESSURE HOSE 3/8"	TUYAU FLEXIBLE HAUTE PRES- SION 3/8"
14	9632702	BOGEN 90°X3/8"SIX3/8"S	CONNECTION ANGLE 90°X3/8"SIX3/8"S	ANGLE DE CONNEXION 90°X3/8"SIX3/8"S
15	9655931	SCHLAUCHANSCHLUSS 3/4"	HOSE CONNECTION 3/4"	RACCORD DE TUYAU 3/4"
16	9637298	SCHLAUCHNIPPEL 3/8"X50X3/8"SA	HOSE NIPPLE 3/8"X50X3/8"SA	RACCORD DE TUYAU 3/8"X50X3/8"SA
17	* 9623108	MAGNETVENTIL G3/4"AXD10X24VDC	SOLENOID VALVE G3/4"AXD10X24VDC	ELECTROVANNE G3/4"AXD10X24VDC
18	0233036	SCHLAUCHKLEMME 10-16	HOSE CLAMP 10-16	PINCE POUR TUYAUX SOUPLES 10-16
19	9654298	DRAHTSATZ	CABLING KIT	KIT DE CABLAGE
20	9607596	SCHLAUCHVERBINDUNG	HOSE COUPLING	RACCORD POUR TUYAUX
21	9663247	FLANSCHPLATTE MIT BOLZEN	FLANGE PLATE WITH BOLT	PLAQUE DE BRIDE AVEC PALIER
	9662209	FLANSCHPLATTE INNENSEITE	FLANGE PLATE	PLAQUE DE BRIDE

Зип Общепит

vsezip.ru

+7(812)987-08-81

Das Programm auf einen Blick

1

**Spülautomaten mit stationärem
Waschverfahren**
Geschirr- und Gläserspülautomaten;
Topf- und Behälterspülautomaten;
Salat- und Gemüsewaschautomaten

2

Spülautomaten mit Durchlaufsystem
Geschirrspülautomaten mit Bandtransport-,
Korbtransport- oder Umlaufsystem

3

Spezialspülanlagen
Vollautomatische Spülanlagen für Geschirr,
Tablets und Besteck; Flight-Catering-
Anlagen; Industriespülautomaten; Trolley-,
Behälter- und Transportwagenspülanlagen

4

Förderanlagen
Tablett- und Geschirrtransportbänder,
Geschirrsortier- und Stapleinrichtungen

5

Speisereste-Behandlungsanlagen
Maschinen und Anlagen zur Aufbereitung
von Speiseresten für eine umweltgerechte
Entsorgung

6

Großkücheneinrichtungen
Geräte und Mobiliar für Relais- und Stations-
küchen; Transportwagen; Tablett- und Teller-
stapler; Tische, Schränke und Regale aus
Edelstahl; diverse Organisationsmittel

7

**Sanitäreinrichtungen für Krankenhäuser
und Heime**
Reinigungs- und Desinfektionsautomaten
für Steckbecken und andere Pflegegeschirre;
Pflegekombinationen; Komplettausstattung
für Unreine Arbeitsräume

Зип Общепит

Our product range

+7(812)987-08-81

**Automatic dishwashing machines
with fixed washing system**

**Belt conveyor and rack transport
machines**
for continuous throughput operations

Special purpose warewashing solutions
such as semi and fully automatic systems,
designed for the catering industry in general

Conveying systems
for vertical and horizontal transport of trays
and dishes

Food waste treatment systems
Water conditioning appliances

Central wash-up equipment
Tables, cabinets, tray and plate stackers

**Sanitary appliances for healthcare
establishments**
Automatic cleaning and disinfection
appliances for bedpans and other care
utensils

Notre gamme de production

**Lave-vaisselle à procéder de lavage
stationnaire**
Automates de lavage

**Lave-vaisselle automatiques à passage
continu**
Lave-vaisselle automatiques à convoyeur et
à transport de paniers

Lave-vaisselle spéciaux
Installations de lavage entièrement
automatiques et semi-automatiques,
lave-vaisselle industriels

Installations de transport
pour le transport vertical et horizontal de
plateaux

**Installations de traitement de déchets
alimentaires**
ainsi que des installations de traitement
d'eau

Installations pour grandes cuisines
Tables, empileurs de plateaux et d'assiettes

**Installations sanitaires pour hôpitaux et
maisons de soins**
Automates de nettoyage et de désinfection,
combinés de soins



MEIKO Maschinenbau GmbH & Co. KG
Englerstr. 3 · 77652 Offenburg · Germany
Tel. + 49 (0)781/203-0
Fax +49 (0)781/203-1274
e-mail: info@meiko.de · www.meiko.de

