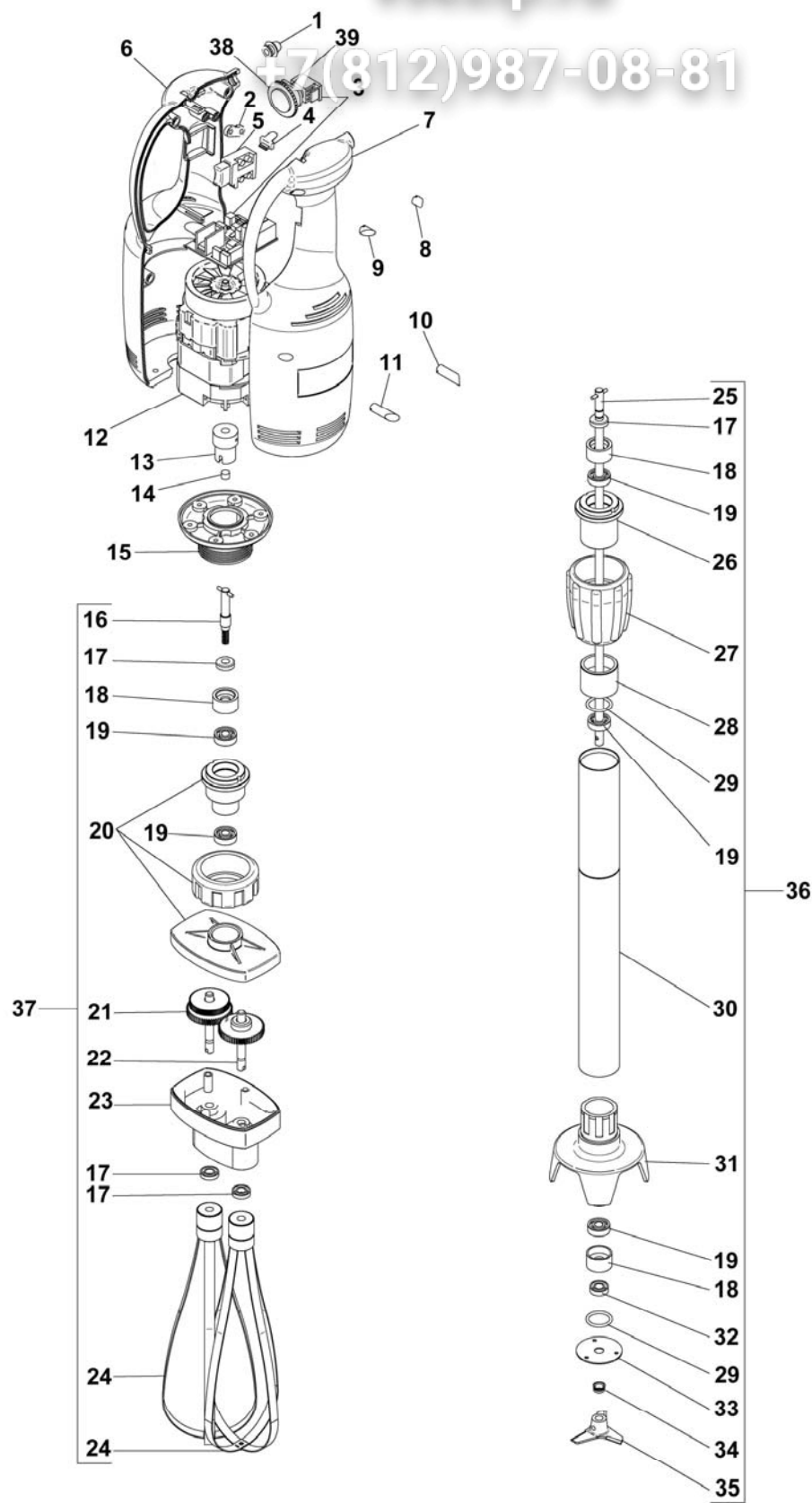


vsezip.ru

+7(812)987-08-81



Rif No	Codice Code	Caratteristiche Characteristics	Descrizione Description
1	SL0762		Passacavo Cable clamp
2	SL3382	Green	Piastra Plate
3	SL2997	● 230V/1Ph/50-60Hz (MX40)	Scheda elettronica Electronic card
4	SL3414	(MX42S)	Inserto Insert
5	SL0757	●	Pulsante Push button
6	SL3080	Green	Copertura Covering
7	SL3081	Green	Copertura Covering
8	SL3444	Green	Tappo Cap
9	SL3443	Green	Tappo Cap
10	SL3446	Green	Tappo Cap
11	SL3445	Green	Tappo Cap
12	SL2899	● 230V/1Ph/50-60Hz	Motore Motor
13	SA1063	●	Giunto Joint
14	SL3611		Inserto Insert
15	SL3612	Green	Flangia Flange
16	SL0739	● (MX40)	Ingranaggio Gear
17	SL0746	8x18x5	Paraolio Oil seal
18	SL0740		Boccola Bush
19	SL0271	● 608H ZZ inox	Cuscinetto Bearing
20	SA1002	Assembly (MX40)	Supporto Support
21	SA8900	● (MX40)	Ingranaggio Gear
22	SA8800	● (MX40)	Ingranaggio Gear
23	SL0733	(MX40)	Scatola Box
24	SL0743	● (MX40)	Frusta Whisk
25	SL0976	L=300mm	Albero Shaft
25	SL0776	L=400mm (standard)	Albero Shaft
25	SL0978	L=500mm	Albero Shaft
25	SL0979	L=600mm	Albero Shaft
26	SL0741		Supporto Support
27	SL3391		Ghiera Locking ring
28	SL0879		Boccola Bush
29	SL0773	OR 128	O-ring O-ring
30	SL0972	L=300mm	Tubo Tube
30	SL0747	L=400mm (standard)	Tubo Tube
30	SL0974	L=500mm	Tubo Tube
30	SL0975	L=600mm	Tubo Tube
31	SL3415		Protezione Protection
32	SL1454	8x18x6	Paraolio Oil seal
33	SL0777		Disco Disk
34	SL0772	V-8-S	V-ring V-ring
35	SL0744	●	Coltello Cutter
36	ME4030	L=300mm assembly	Utensile mescolatore Mixer tool
36	ME4040	L=400mm assembly (standard)	Utensile mescolatore Mixer tool
36	ME4050	L=500mm assembly	Utensile mescolatore Mixer tool
36	ME4060	L=600mm assembly	Utensile mescolatore Mixer tool
37	FRUSTAFM3	Assembly (MX40)	Utensile frusta Whisk tool
38	SL3413	(MX40)	Rotella Wheel
39	SL3085	(MX40)	Anello Ring

(*): fuori produzione / out of production

● : ricambio consigliato / spare part suggested