

Зип Ощепит



vsezip.ru

Service teile katalog

+7(812)987-08-81

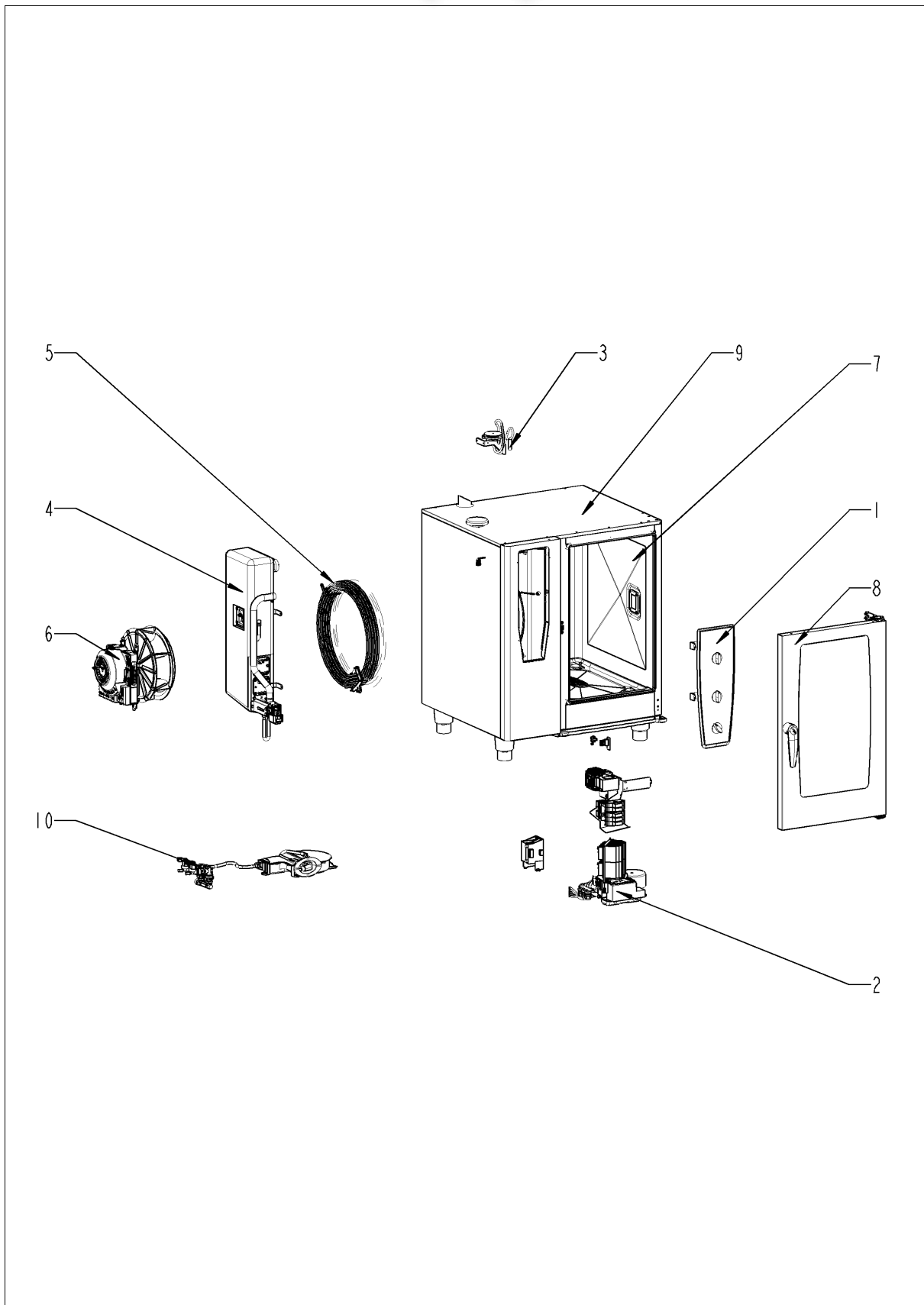
SelfCookingCenter® 5 Senses

Combi Master 101 - 10 x 1/1 GastronormE

E11MH1407



SelfCookingCenter® 5 Senses +7(812)987-08-81

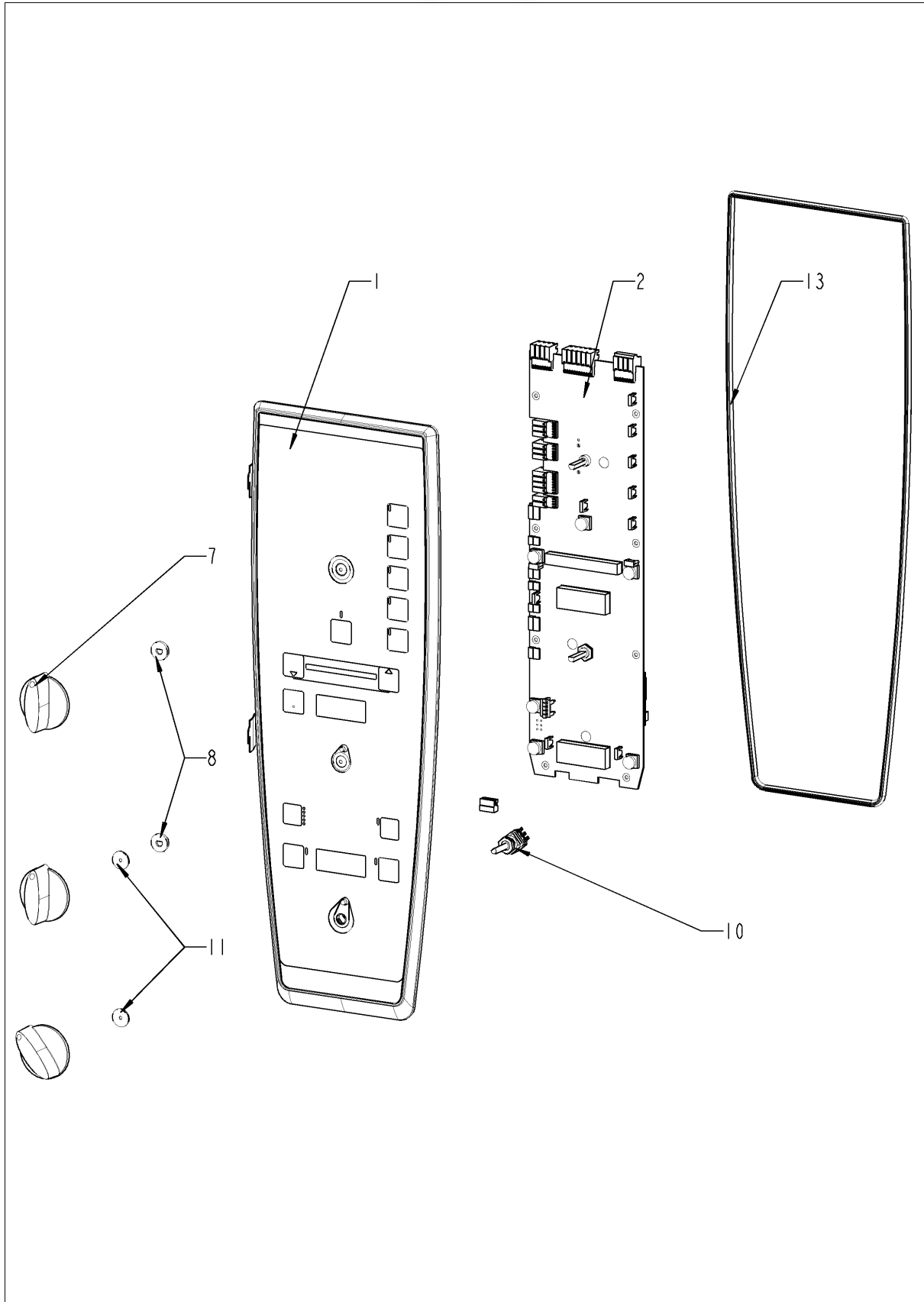


SelfCookingCenter® 5 Senses

Pos.	Artikelnummer	Benennung	Menge
1		Bedienblende	1
2		Elektromontage	1
3		ClimaPlus	1
4		Dampfgenerator	1
5		Heißluftheizung	1
6		Motor und Lüfterrad	1
7		Garraum	1
8		Tür	1
9		Außenmantel	1
10		Wasser	1
11		CleanJet + Care	1
13		Standardzubehör	1

Bedienblende

+7(812)987-08-81

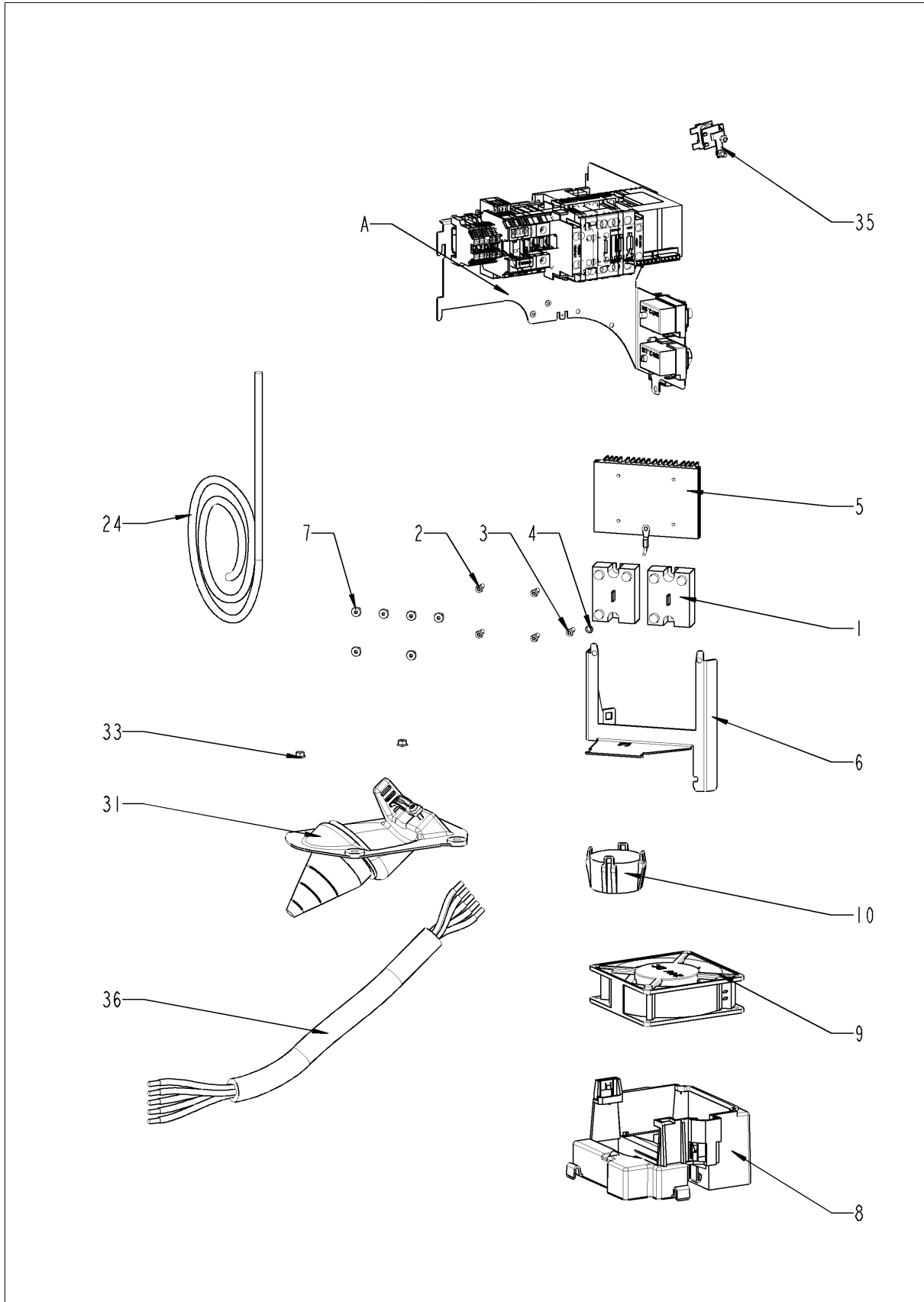


Bedienblende**+7(812)987-08-81**

Pos.	Artikelnummer	Benennung	Menge
1	87.01.006	Blendeneinsatz mit Folie	1
2	42.00.161	Bedienplatine	1
7	16.00.282	Knebel	3
8	5110.1027	Distanzscheibe für Bedienblende	2
10	40.00.464	Potentiometer KT	1
11	5110.1029	Dichtung Betriebsartenschalter	3
13	16.01.908	Dichtlippe Blendeneinsatz	1

Elektromontage

+7(812)987-08-81



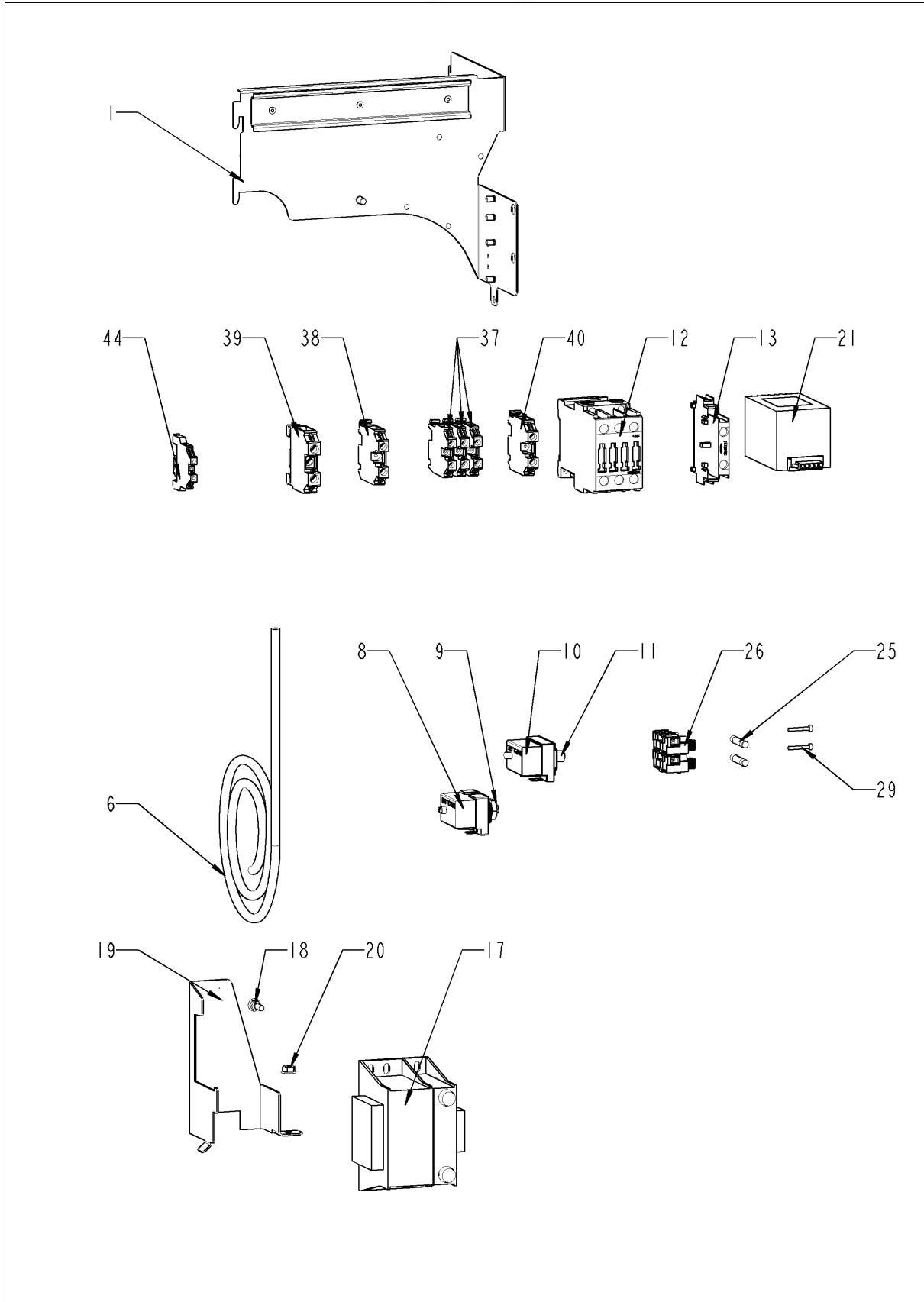
Elektromontage

+7(812)987-08-81

Pos.	Artikelnummer	Benennung	Menge
1	40.01.589	Leistungshalbleiter SSR	2
2	10.00.061	Zylinderschraube Torx M4x12	4
3	10.00.061	Zylinderschraube Torx M4x12	1
4	1204.0120	Zahnscheibe A4,3	1
5	40.03.931	Kühlkörper klein 2 SSR	1
6	40.03.372	Halter Kühlkörper SSR	1
7	10.01.266	Zylinderschraube Torx T20 10,5mm	6
8	40.03.660	Lüftergehäuse	1
9	40.03.428	Kühllüfter	1
10	40.03.257	Konverter 230VAC 24VDC	1
24	40.03.996	Datentransferkabel 1.15m	1
31	40.00.306	Kabeleinführung kpl.	1
32	40.03.732	Kabelbinder 160 mm	1
33	1105.0121	Sechskant-Combimutter M5 verzinkt	2
35	40.04.048	Alarmsummer	1
36	8801.0136	Netzkabel 5x4mm ² 3m	1
A		Elektromontage	1

Elektromontage

+7(812)987-08-81



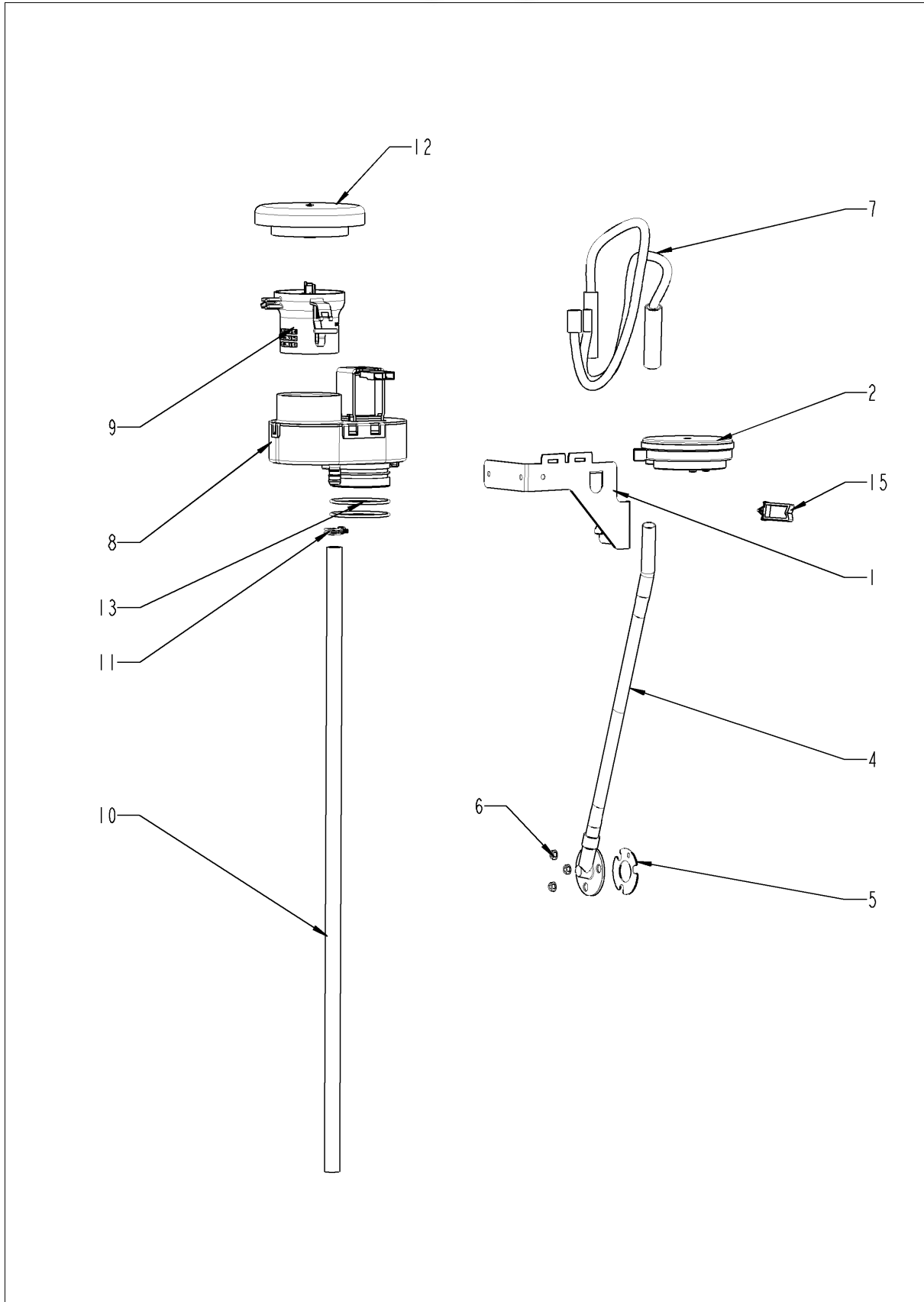
Elektromontage

+7(812)987-08-81

Pos.	Artikelnummer	Benennung	Menge
1	40.03.322	Elektromontageplatte	1
6	40.03.800	Steuerstamm	1
8	40.01.329	Trockengehschutz 183°	1
9	3014.0302	Sechskantmutter M10 f.Trockengehschutz	1
10	40.01.482	Sicherheitstemperaturbegrenzer 365°C	1
11	3014.0327	Sechskantmutter M10x1,0	1
12	40.03.696	Schütz 3RT1023-1AM70-0KR0-ZW97	1
13	40.02.599	Hilfsschalter RH1921-1DA11	1
17	40.03.348	Steuertrafo T1	1
18	10.01.065	Flanschmutter M5	1
19	40.03.404	Halter Steuertrafo	1
20	10.01.065	Flanschmutter M5	1
21	40.02.424	Entstörfilter	1
25	4001.0224	Sicherung 6.35x32mm	2
26	40.02.512	Sicherungshalter 2x6.3A	1
29	10.00.365	Zylinderschraube Torx M3x20	2
37	40.03.952	Reihenklemme grau WKN 6/U	3
38	40.04.118	Reihenklemme blau WKN10/U	1
39	40.03.728	Erdungsklemme WKN 16SL/U	1
40	40.03.726	Reihenklemme grau WKN 16/U	1

ClimaPlus

+7(812)987-08-81

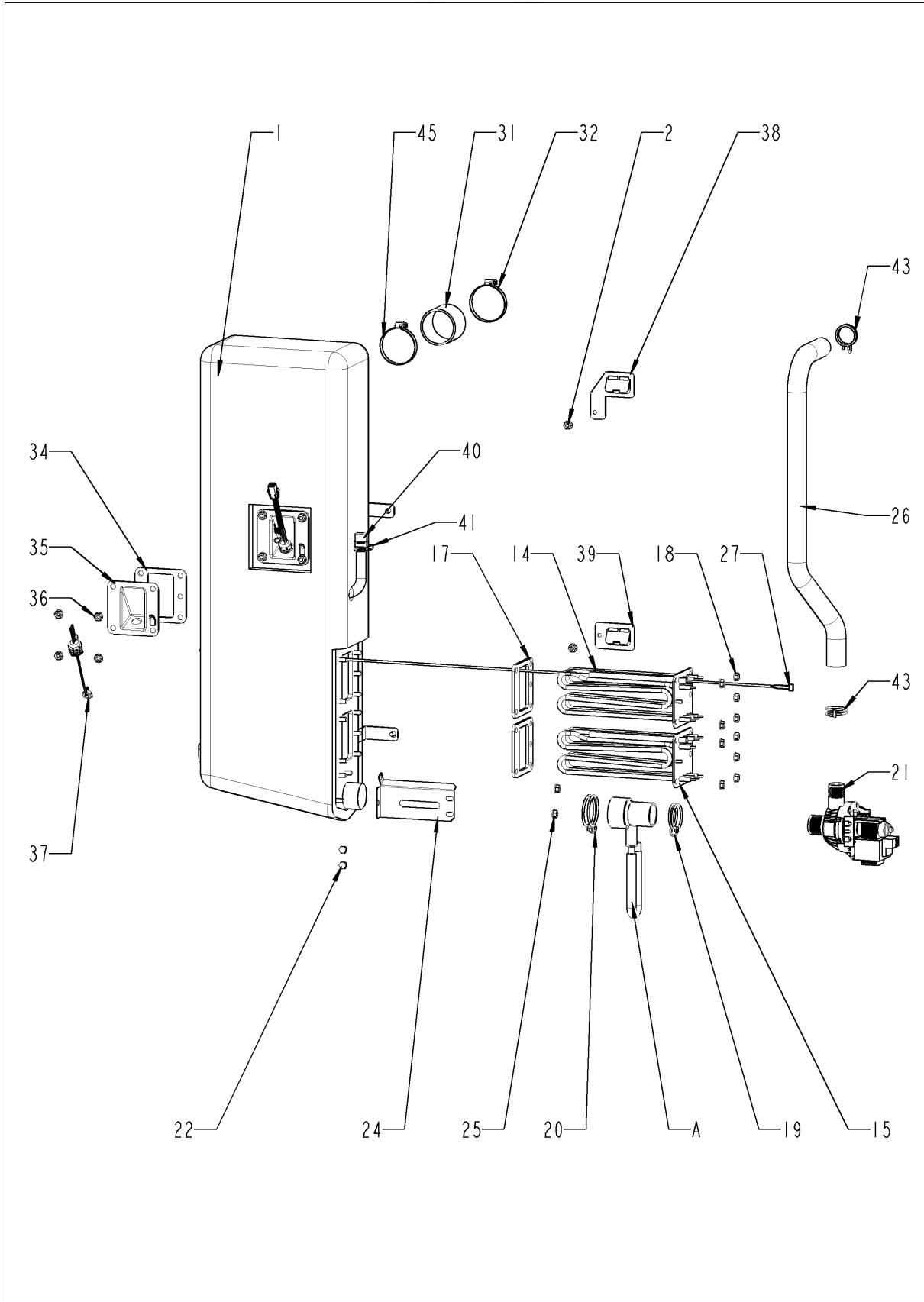


ClimaPlus**+7(812)987-08-81**

Pos.	Artikelnummer	Benennung	Menge
1	22.00.882	Halter f. Drucksensor	1
2	3017.1011	Drucksensor für Feuchtigkeitsmessung Huba 401	1
4	22.00.850	Feuchtestutzen aussen	1
5	22.00.881	Dichtung für Feuchte-Stutzen	1
6	1104.0122	Sechskant-Combimutter M4 verzinkt	3
7	22.00.525	Schlauchsatz Feuchte	1
8	22.00.725	Klimaventil kpl	1
9	22.00.915	Belüftungsrohr	1
10	22.00.960	Ablaufschlauch für Belüftungsklappe	1
11	2066.0527	Schlauchklemme 14mm	2
12	22.00.767	Glocke für Belüftung	1
13	22.00.837	O-Ring für Belüftungsklappe	2
15	10.00.111	Kabel-Clip lang	2

Dampfgenerator

+7(812)987-08-81

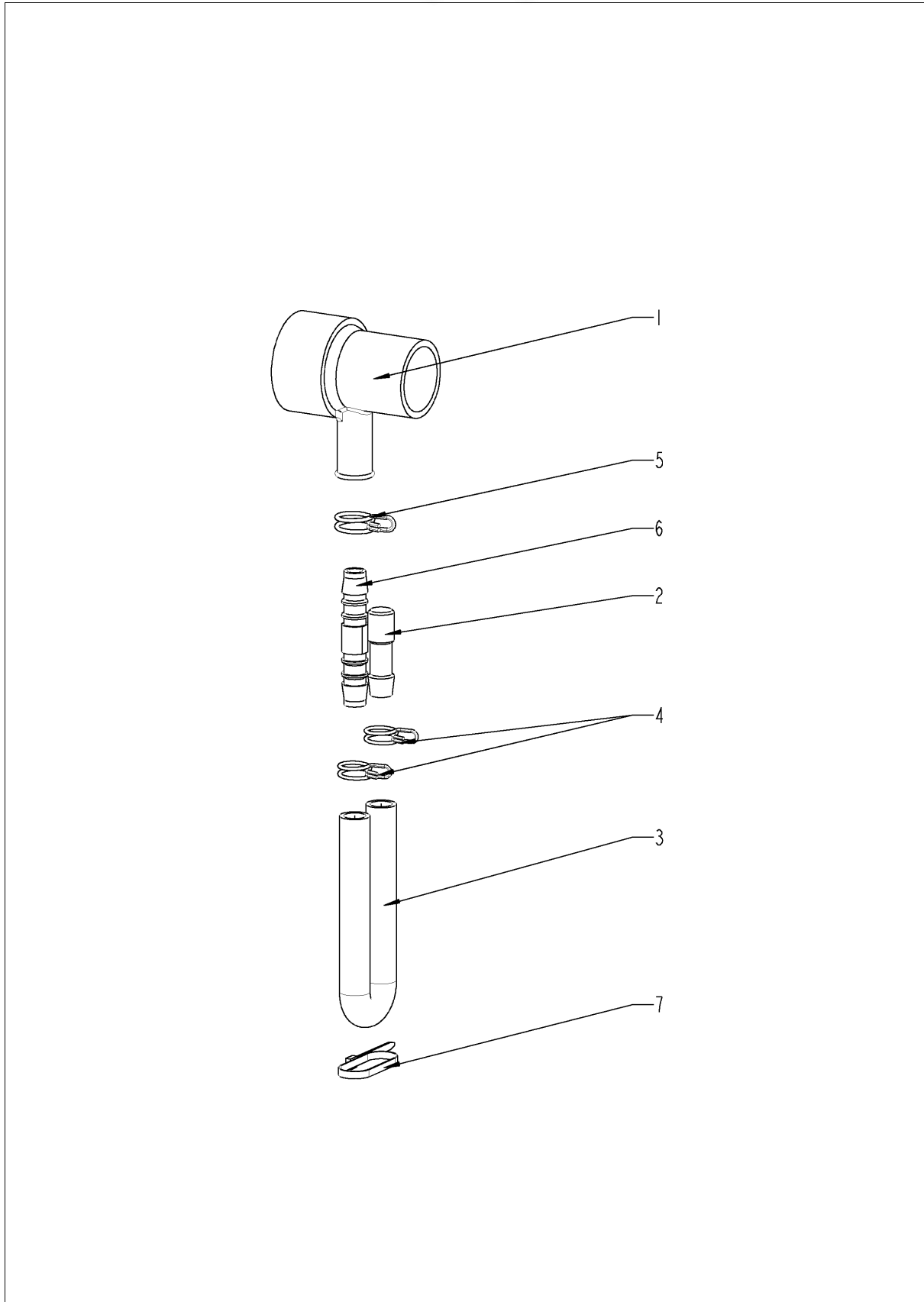


Dampfgenerator

+7(812)987-08-81

Pos.	Artikelnummer	Benennung	Menge
1	44.00.941	Dampfgenerator isoliert	1
2	10.00.709	Flanschmutter M6 m. Unterkopfverzahnung	2
14	44.01.332	Tauchheizkörper	1
15	44.01.337	Tauchheizkörper o. Rohr	1
17	44.00.280	Dichtung f. THK + Elektrodeinsatz	2
18	10.00.709	Flanschmutter M6 m. Unterkopfverzahnung	10
19	2066.0519	Schlauchklemme d 35,6 mm	1
20	2066.0526	Schlauchklemme 46mm	1
21	44.00.207	Entleerungspumpe	1
22	1006.0762	Sechskantschraube M6x10	2
24	44.00.232	Halter f. Pumpe	1
25	10.00.709	Flanschmutter M6 m. Unterkopfverzahnung	2
26	44.01.221	Abflußschlauch DG	1
27	40.04.106	Thermoelement DG *B5*	1
29	10.00.414	Kabelbinder schwarz 120°	1
30	1104.0122	Sechskant-Combimutter M4 verzinkt	1
31	2112.1006	Dampfschlauch 50x7mm	1
32	2066.0504	Schlauchschele 40-60mm	1
34	44.00.280	Dichtung f. THK + Elektrodeinsatz	1
35	2920.1300	Elektrodeinsatz	1
36	10.00.709	Flanschmutter M6 m. Unterkopfverzahnung	4
37	44.01.417	Füllstandselektrode 90mm	1
38	44.01.168	Befestigungswinkel DG	1
39	44.01.181	Befestigungswinkel DG	1
40	44.01.031	Verschlusskappe für DG	1
41	10.00.982	Schlauchklemme D=18.2	1
43	2066.0518	Schlauchklemme 30mm	2
45	2066.0504	Schlauchschele 40-60mm	1
A	8354.1320	Pumpenanschlußstutzen kpl.	1

Pumpenanschlussstutzen (812)987-08-81



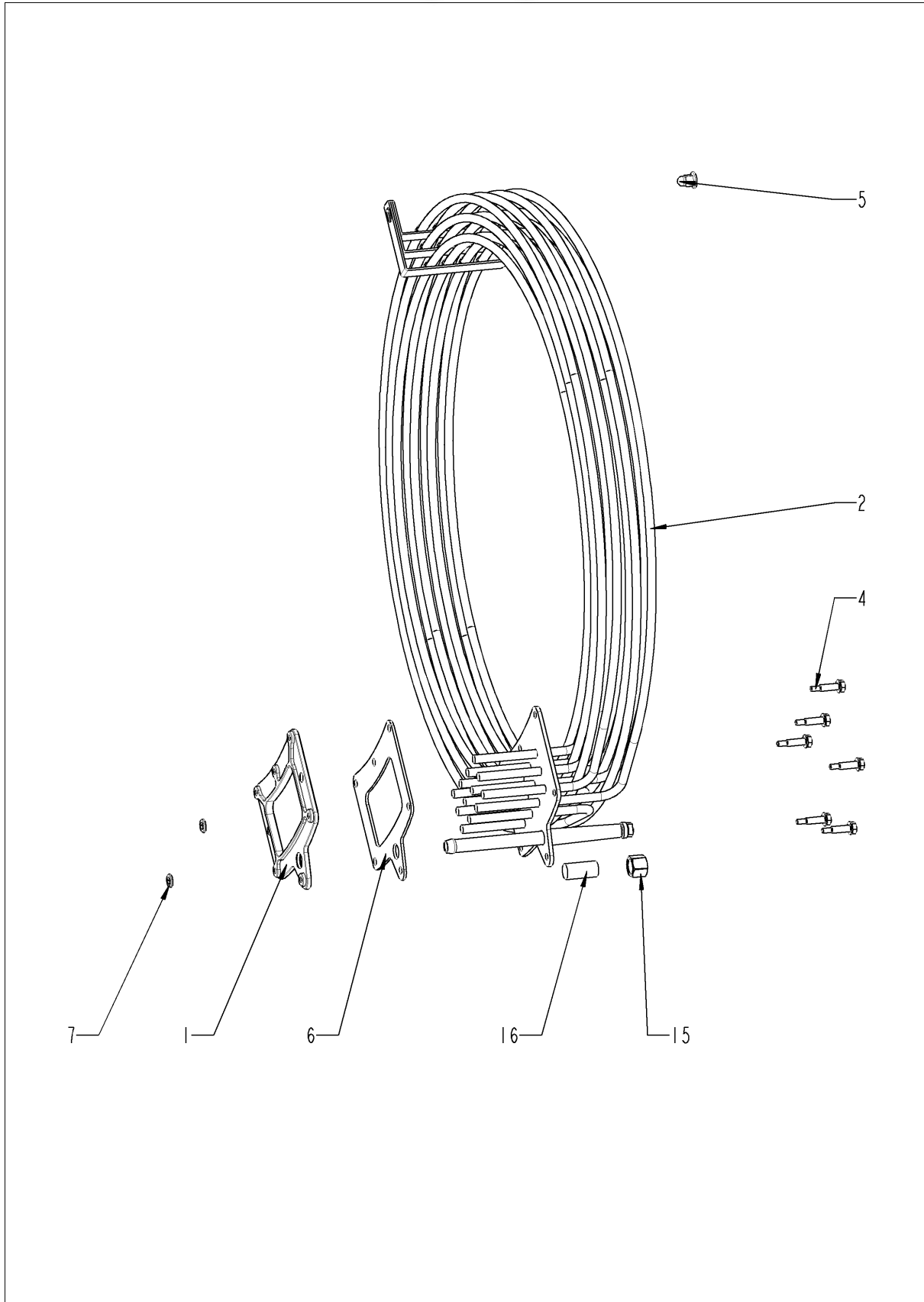
Pumpenanschlussstutzen

+7(812)987-08-81

Pos.	Artikelnummer	Benennung	Menge
1	2118.1000	Pumpenanschlußstutzen	1
2	2120.1259	Stopfen 10mm	1
3	2110.1008	Silikonschlauch ø10x2mm	1
4	2066.0527	Schlauchklemme 14mm	2
5	2066.0530	Schlauchklemme 16.4mm	1
6	2062.0331	Verbindungsteil GS 10	1
7	4005.0101	Kabelbinder 145 mm	1

Heißluftheizung

+7(812)987-08-81

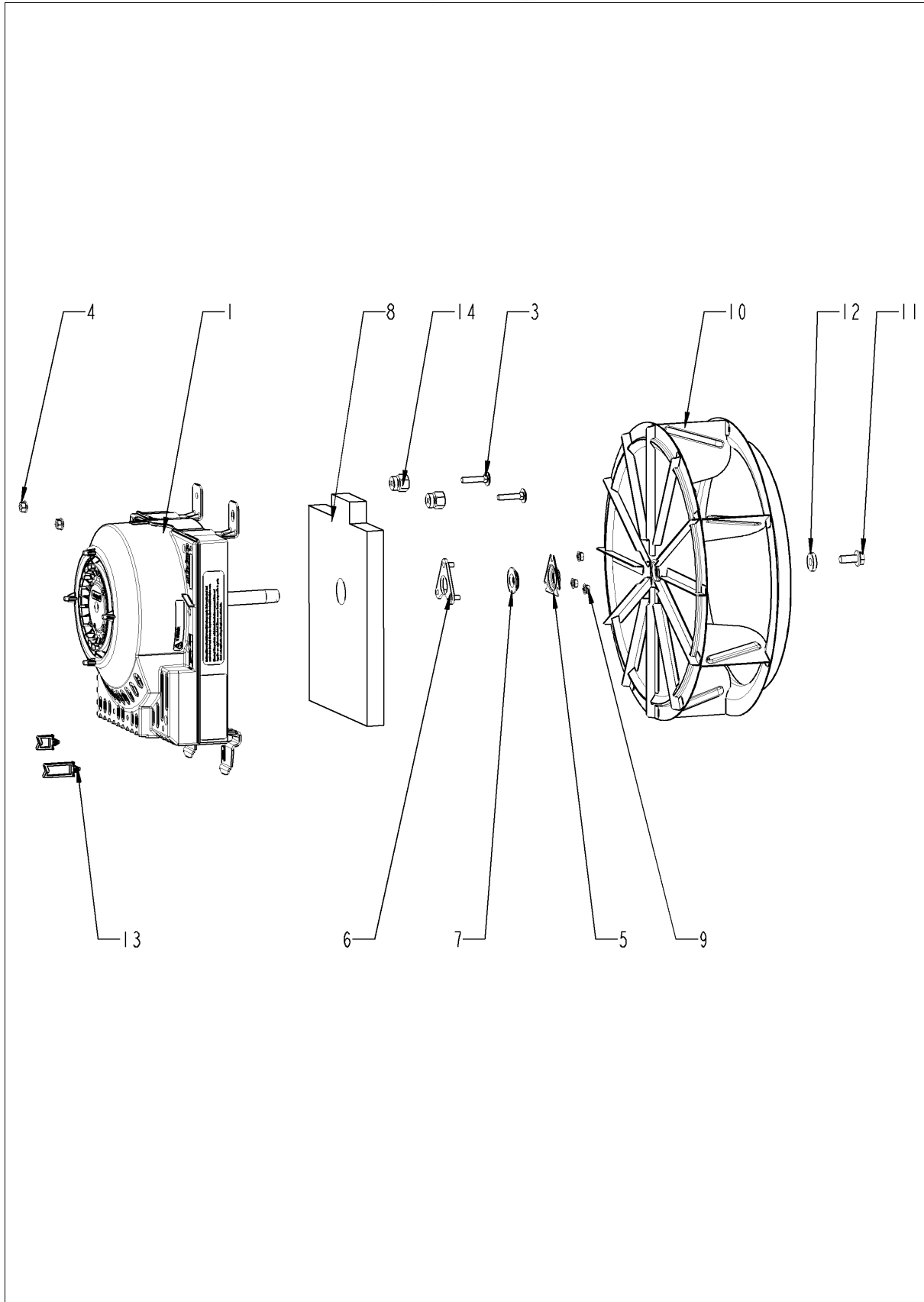


Heißluftheizung**+7(812)987-08-81**

Pos.	Artikelnummer	Benennung	Menge
1	40.03.410	Gegenflansch f. Heizregister	1
2	40.03.922	Heizregister	1
4	10.00.109	Sechskantschraube M5x23	6
5	10.01.076	Hutmutter M5*A2	1
6	40.03.415	Dichtung f. Heizregister	1
7	1107.0103	Schnellbefestiger ø3	2

Motor und Lüfterrad

+7(812)987-08-81



Motor und Lüfterrad +7(812)987-08-81

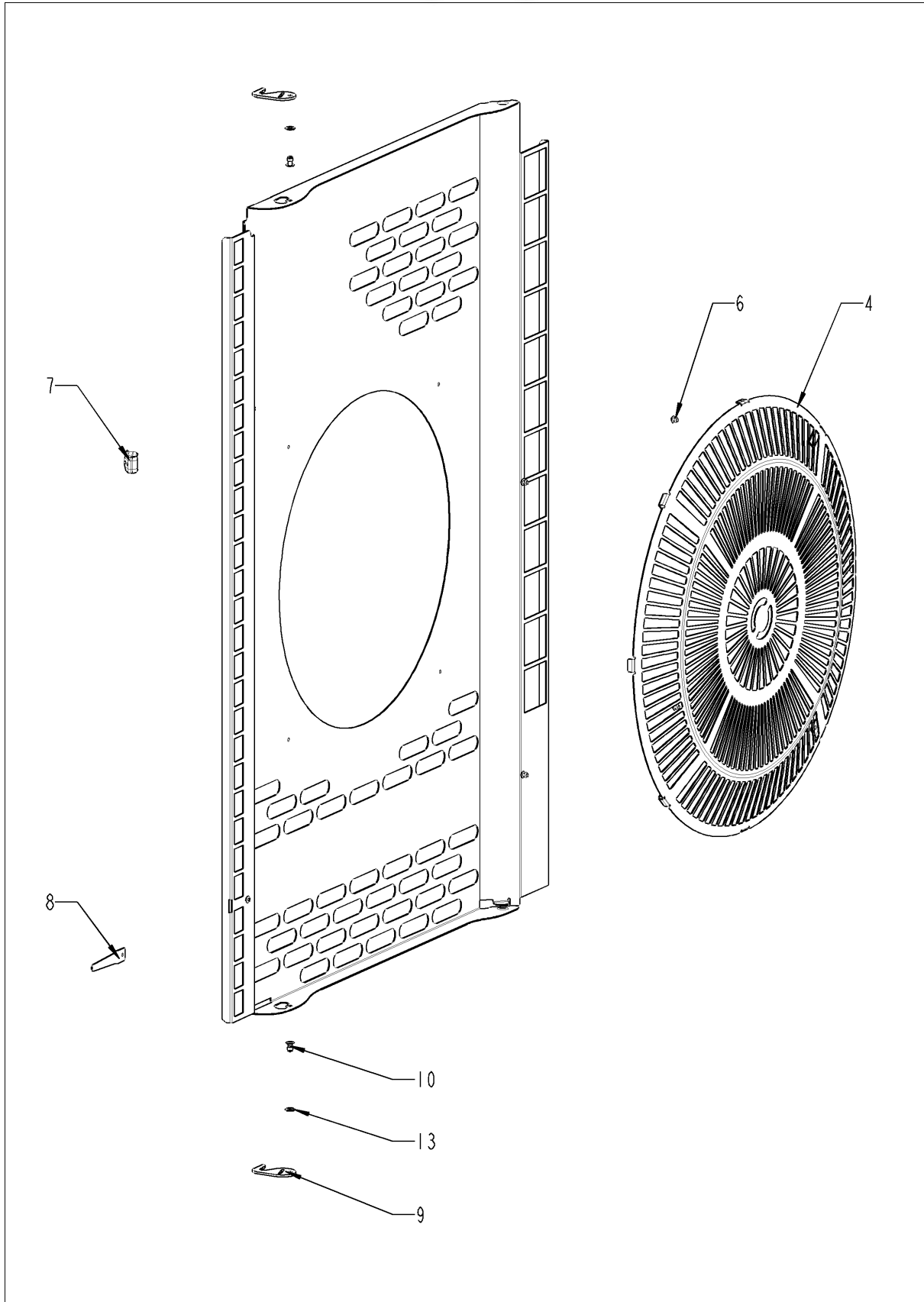
Pos.	Artikelnummer	Benennung	Menge
1	40.03.378	Lüftermotor mit Motorwellendichtung	1
3	10.01.049	Schloßschraube 6x30	4
4	10.00.709	Flanschmutter M6 m. Unterkopfverzahnung	2
5	22.00.721	Dichtungsflansch f. Motor	1
6	22.00.722	Halteplatte f. Dichtungsflansch	1
7	22.00.985	Motorwellendichtung D15	1
8	20.01.755	Isolierung Motorhalteplatte	1
9	10.01.065	Flanschmutter M5	3
10	22.00.828	Lüfterrad	1
11	10.00.936	Sechskantschraube M8x20	1
12	1308.0162	Unterlegscheibe A8,4	1
13	10.00.111	Kabel-Clip lang	3
14	20.01.411	Führungsbuchse für Motorstrebe	4

Garraum**+7(812)987-08-81**

Pos.	Artikelnummer	Benennung	Menge
1	40.00.290	Thermoelement Feuchte	1
2	10.00.087	Klemmbügel f. Fühler	1
3	10.00.100	Mutter M4, selbstsichernd	1
7	40.04.362	Verkabelung Halogen	1
8	40.00.098	Reflektor f. BOL	1
9	40.00.091	Andrückrahmen kpl. f. BOL	1
10	3024.0201	Halogengarraumlampe 300°C	1
11	20.01.802	Garraumdichtung	1
12	40.04.039	KT-Fühler	1
13	10.00.612	Sechskantmutter M16 flach	1
14	1315.0104	Kupferdichtung 16x20x1,5	1
16	40.04.373	Abschirmung KT-Fühler	1
17	10.01.076	Hutmutter M5*A2	2
20	40.03.488	Thermoelement Garraum B1	1
21	40.03.782	Abschirmung Garraumfühler	1
22	10.01.076	Hutmutter M5*A2	2
23	54.01.117	Ablaufsieb	1
24	40.01.482	Sicherheitstemperaturbegrenzer 365°C	1
25	3014.0327	Sechskantmutter M10x1,0	1
A	22.00.924	Luftleitblech	1

Luftleitblech

+7(812)987-08-81

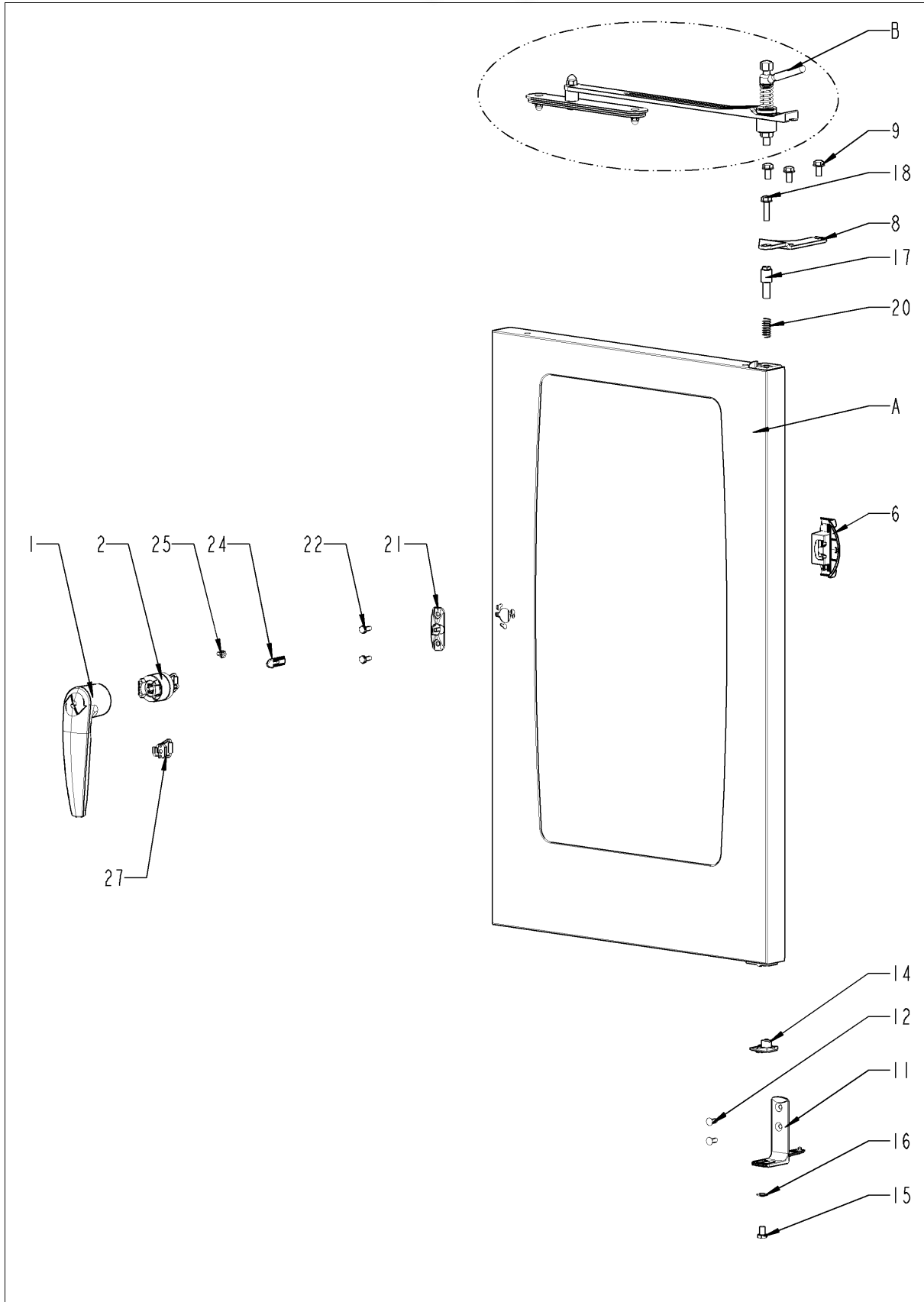


Luftleitblech**+7(812)987-08-81**

Pos.	Artikelnummer	Benennung	Menge
4	22.00.734	Durchgreifschutz	1
6	10.00.515	Blindniet 3,2x5 A4	4
7	40.03.780	Kabelhalteclip KT Fühler	1
8	22.00.491	Pendelschutz KT-Fühler	1
9	2760.1370	Verschlusshaken für Luftleitblech	2
10	1604.0167	Blindniet 4x10	3
13	10.00.744	Unterlegscheibe A4,3 *A4	1

Tür

+7(812)987-08-81



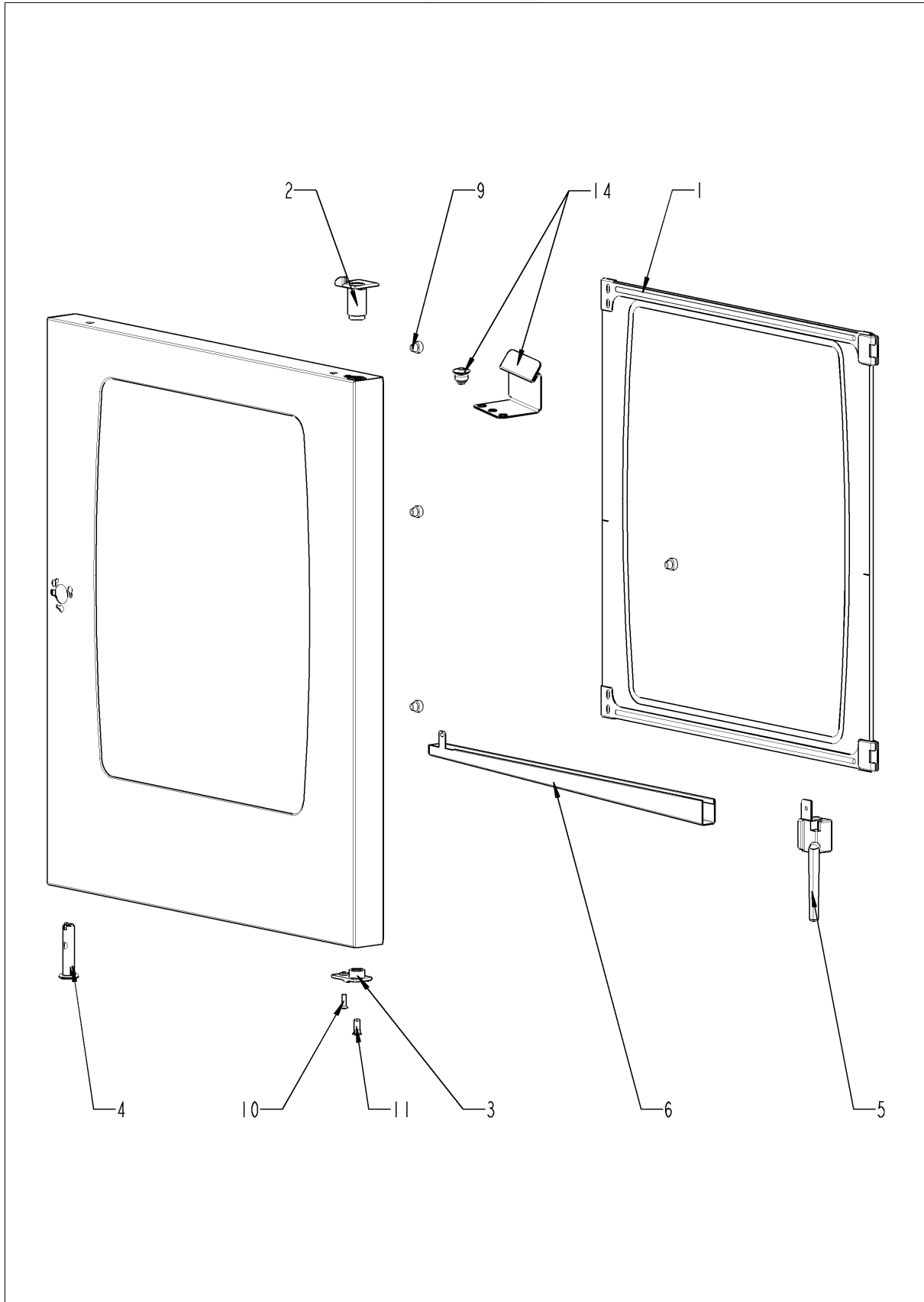
Tür

+7(812)987-08-81

Pos.	Artikelnummer	Benennung	Menge
1	24.00.152	Türgriff	1
2	24.00.176	Verschluss mit Federbügel für Türe	1
6	24.00.504	Verschlussabdeckung	1
8	24.00.133	Türhalteplatte oben	1
9	1008.0768	Zierschraube M8x16	3
11	24.00.223	Türhaltewinkel unten	1
12	1006.1962	Senkschraube Torx M6x16	2
14	24.00.137	Rastzapfen	1
15	10.01.162	Sechskantschraube M8x10	1
17	24.00.048	Achszapfen Tür oben	1
18	1008.0769	Zierschraube M8x30	1
20	2001.0109	Druckfeder	1
21	24.00.141	Halter f. Kloben	1
22	1006.0760	Sechskantschraube M6x16	2
24	24.00.142	Kloben	1
25	1005.2000	Sperrzahnschraube M5x8	1
27	24.01.100	Federbügel für Verschluss	1
A	24.00.093	Tür	1

Tür

+7(812)987-08-81



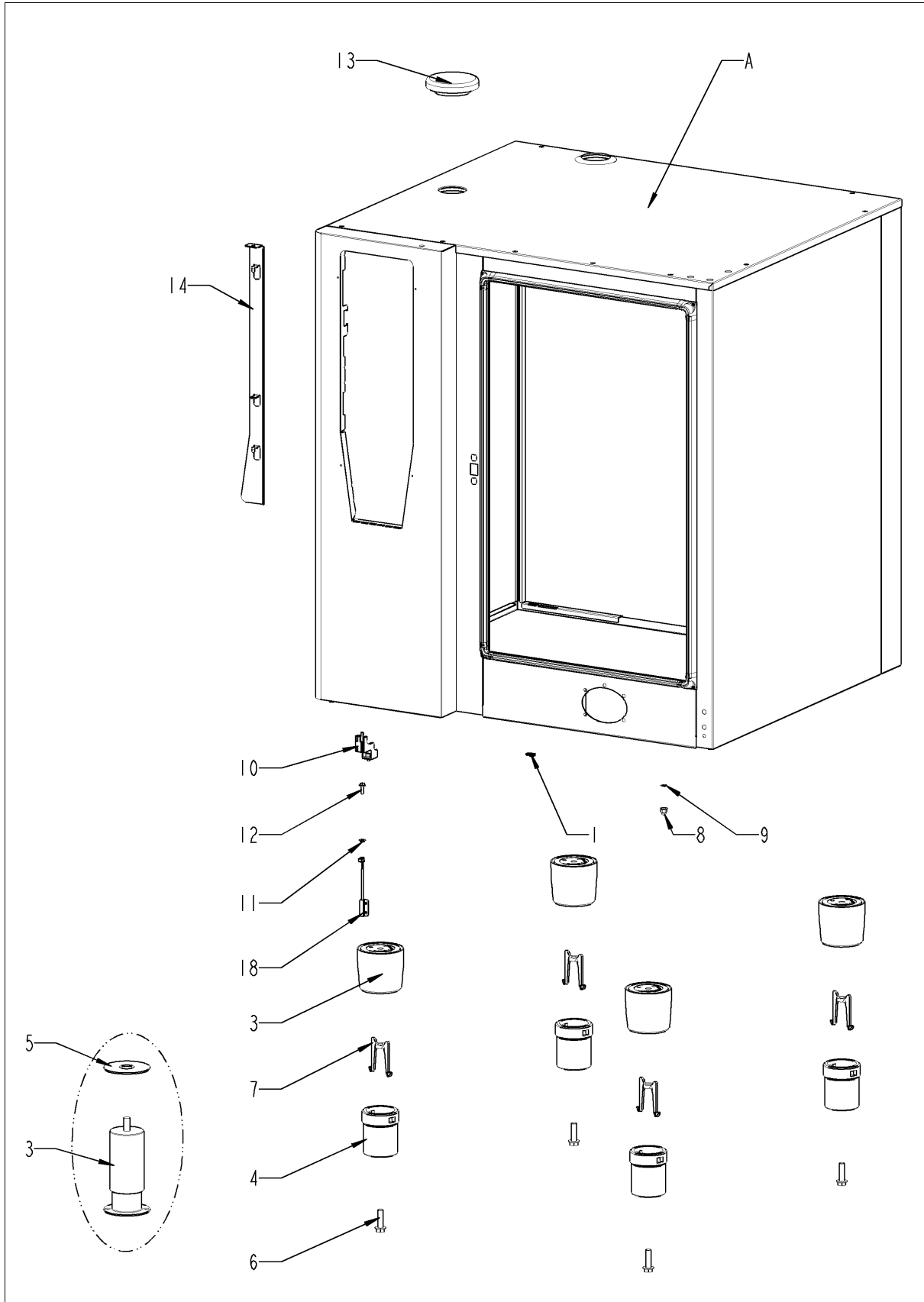
Tür

+7(812)987-08-81

Pos.	Artikelnummer	Benennung	Menge
1	24.00.164	Innenscheibe	1
2	24.00.147	Achshülse	1
3	24.00.146	Rasthülse	1
4	24.00.502	Türmagnethalter mit Magnet	1
5	24.01.188	Ablauf Tropfwanne	1
6	24.01.800	Türtropfwanne	1
9	24.00.171	Silikonpuffer 7mm für Tür	1
10	1005.1966	Senkschraube Torx M5x16	2
11	10.00.041	Nietmutter M5 Sechskant geschlossen	2
14	87.00.077	Arretierungssatz Innenglasscheibe	1

Außenmantel

+7(812)987-08-81



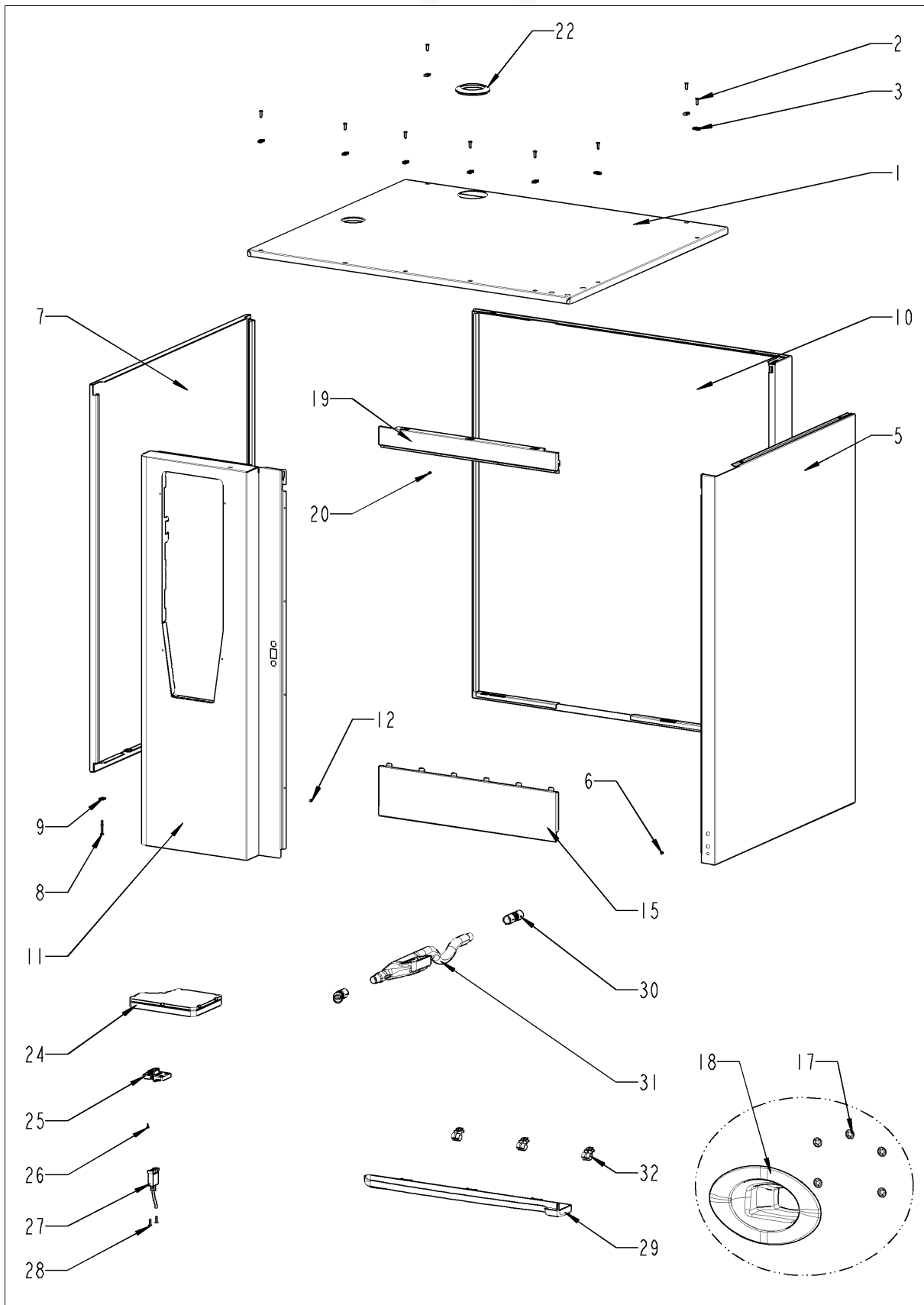
Außenmantel

+7(812)987-08-81

Pos.	Artikelnummer	Benennung	Menge
1	1104.0820	Schnappmutter 4,2mm	2
3	12.00.205	Fußoberteil	1
4	12.01.133	Fußunterteil	4
6	10.00.975	Sechskantschraube M10x35	1
7	12.00.516	Ausdrehsicherung f. Fußunterteil	1
8	10.00.745	Hutmutter M6*A2	1
9	1206.0120	Zahnscheibe A6,4	1
10	16.01.146	Halter f. Türkontaktschalter	1
11	1105.0123	Sechskant-Combimutter M4	1
13	22.00.767	Glocke für Belüftung	1
14	16.01.965	Blendenöffner	1
18	40.04.342	Türkontaktschalter 0.45m	1
A		Außenmantel	1

Außenmantel

+7(812)987-08-81



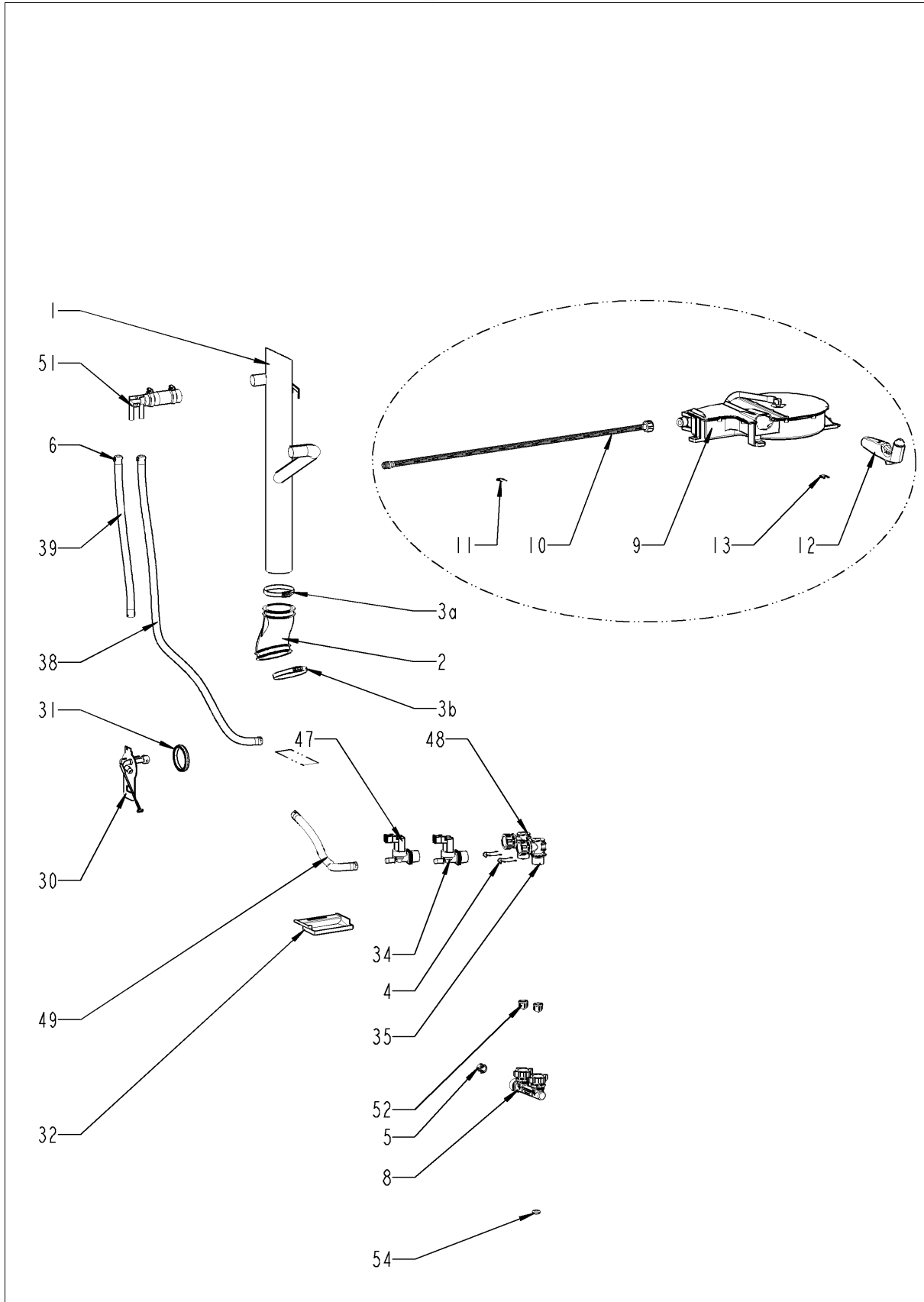
Außenmantel

+7(812)987-08-81

Pos.	Artikelnummer	Benennung	Menge
1	16.02.152	Decke	1
2	1003.2265	Senkkopf-Blechschrabe 4,2x16	9
3	1104.0820	Schnappmutter 4,2mm	9
5	16.00.127	Seitenteil rechts	1
6	1603.0166	Blindniet 3,2x7,9 CNS	4
7	16.00.128	Seitenteil links	1
8	10.00.992	Sechskant-Blechschrabe B4,2x32	2
9	1104.0820	Schnappmutter 4,2mm	2
10	16.01.926	Rückwand	1
11	16.01.857	Vorderwand	1
12	1603.0166	Blindniet 3,2x7,9 CNS	4
15	16.02.621	Verbindung unt. m.Tulpe blau.*CM61/101	1
16	1004.2160	Sechskant Blechschrabe 4,2x16	2
19	16.00.180	Verbindung oben	1
20	1603.0166	Blindniet 3,2x7,9 CNS	4
22	16.01.748	Dichtung f. Entlüftungsrohr d=63mm	1
24	40.02.684	Filtereinsatz kpl.	1
25	16.00.329	Abdeckung f. USB	1
26	10.00.103	EJOT PT-Schrabe KA 3.5x10 Kreuz	1
27	40.04.046	Schnittstellenkabel USB 1.0m	1
28	10.00.460	EJOT PT-Schrabe Torx 3,5x14	2
29	50.00.286	Gerätetropfwanne	1
30	50.00.303	Muffe Gerätetropfwanne	2
31	50.01.613	Ablaufrohr mit zwei Muffen	1
32	50.00.296	Clip f. Gerätetropfwanne	3

Wasser

+7(812)987-08-81



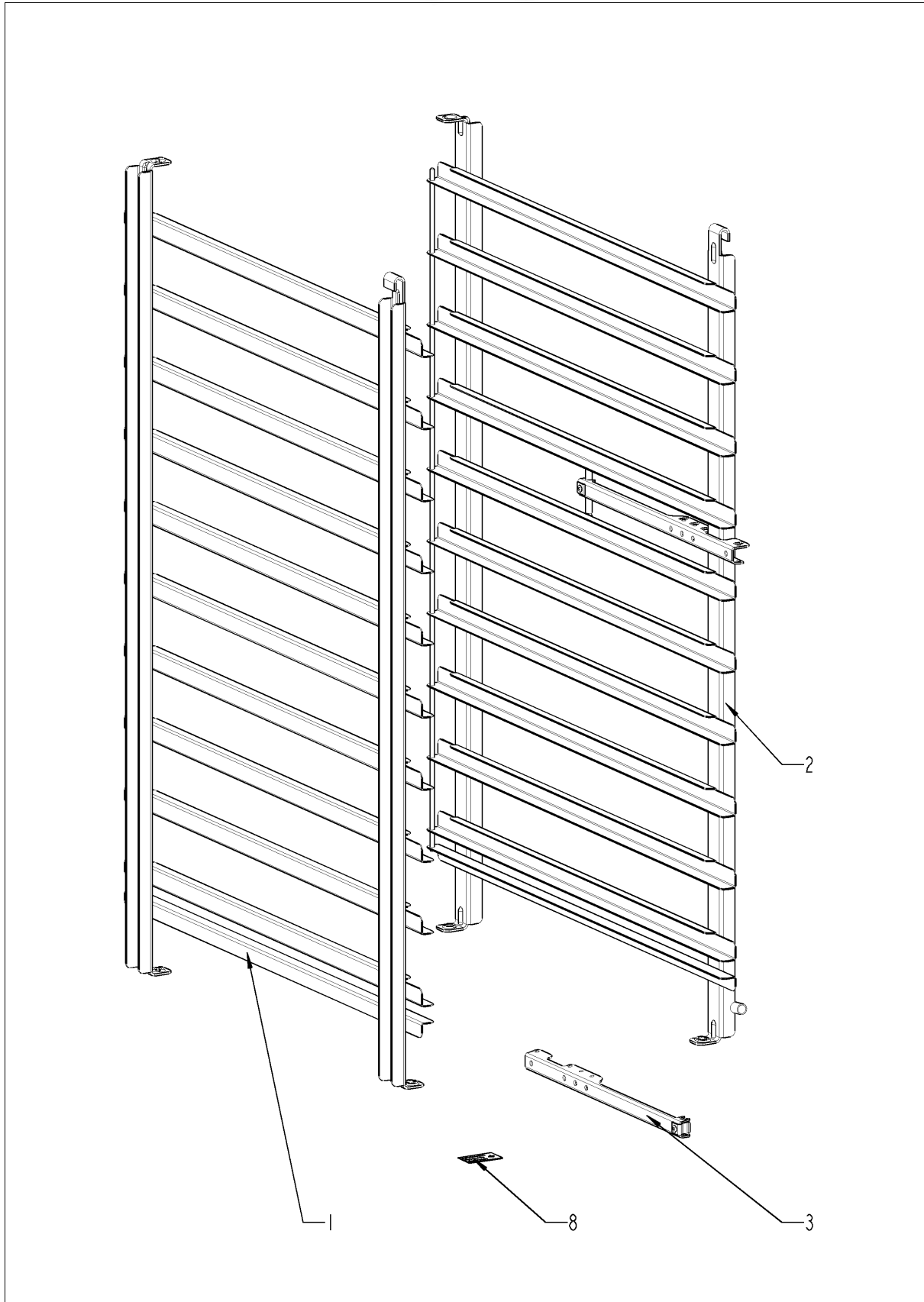
Wasser

+7(812)987-08-81

Pos.	Artikelnummer	Benennung	Menge
1	54.01.110	Entlüftungsrohr	1
2	54.01.141	Entl.-Manschette	1
3a	10.01.261	Schlauchselle 66 mm	1
3b	10.01.262	Schlauchselle 76 mm	1
4	50.00.086	Sicherungsblech f. Wasserverteiler	1
5	1900.0202	Wasserfilter grob	1
6	2066.0205	Schlauchselle 8-16x9 mm SW 7mm	1
8	50.00.313	T-Fitting Wasseranschluß	1
9	50.00.140	Schlauchroller	1
10	50.01.213	Anschlussschlauch f. Schlauchroller	1
11	50.00.085	Steckfeder f. Schlauchroller	1
12	50.00.130	Handbrause	1
13	50.00.156	Klammer für Handbrause	1
15	1105.0121	Sechskant-Combimutter M5 verzinkt	1
30	54.01.148	Revisionsdeckel, Ablöschdüse, B2	1
31	54.01.168	Dichtung f. Revisionsdeckel Ablöschung	1
32	54.01.191	Auffangwanne	1
33	10.00.745	Hutmutter M6*A2	1
34	50.01.147	Einfachmagnetventil Y1	1
35	50.00.071	Wasserverteiler hor. o. Schlauchroller	1
38	2067.0050	Druckschlauch NW10mm	1.27
39	2067.0050	Druckschlauch NW10mm	.65
47	50.01.146	Einfachmagnetventil Y2	1
48	50.00.070	Wasserverteiler hor. Schlauchroller	1
49	2067.0050	Druckschlauch NW10mm	.31
51	8354.1304	Belüftungsventil DG	1
52	1900.0202	Wasserfilter grob	2
54	2022.0101	Durchführungstülle d8mm	1

Standardzubehör

+7(812)987-08-81



Standardzubehör**+7(812)987-08-81**

Pos.	Artikelnummer	Benennung	Menge
1	60.11.364	Einhängegestell links	1
2	60.11.365	Einhängegestell rechts	1
8	10.01.191	Aufklebersortiment	1

Index

+7(812)987-08-81

Artikelnummer	Bezeichnung	Seite
16.00.329	Abdeckung f. USB	31
44.01.221	Abflußschlauch DG	13
24.01.188	Ablauf Tropfwanne	27
50.01.613	Ablaufrohr mit zwei Muffen	31
22.00.960	Ablaufschlauch für Belüftungsklappe	11
54.01.117	Ablaufsieb	21
40.03.782	Abschirmung Garraumfühler	21
40.04.373	Abschirmung KT-Fühler	21
24.00.147	Achshülse	27
24.00.048	Achszapfen Tür oben	25
40.04.048	Alarmsummer	7
40.00.091	Andrückrahmen kpl. f. BOL	21
50.01.213	Anschlussschlauch f. Schlauchroller	33
87.00.077	Arretierungssatz Innenglasscheibe	27
54.01.191	Auffangwanne	33
10.01.191	Aufklebersortiment	37
12.00.516	Ausdrehsicherung f. Fußunterteil	29
42.00.161	Bedienplatine	5
44.01.168	Befestigungswinkel DG	13
44.01.181	Befestigungswinkel DG	13
22.00.915	Belüftungsrohr	11
8354.1304	Belüftungsventil DG	33
87.01.006	Blendeneinsatz mit Folie	5
16.01.965	Blendenöffner	29
10.00.515	Blindniet 3,2x5 A4	23
1603.0166	Blindniet 3,2x7,9 CNS	31
1604.0167	Blindniet 4x10	23
50.00.296	Clip f. Gerätetropfwanne	31
44.00.941	Dampfgenerator isoliert	13
2112.1006	Dampfschlauch 50x7mm	13
40.03.996	Datentransferkabel 1.15m	7
16.02.152	Decke	31

Index

+7(812)987-08-81

Artikelnummer	Bezeichnung	Seite
16.01.908	Dichtlippe Blendeneinsatz	5
5110.1029	Dichtung Betriebsartenschalter	5
16.01.748	Dichtung f. Entlüftungsrohr d=63mm	31
40.03.415	Dichtung f. Heizregister	17
54.01.168	Dichtung f. Revisionsdeckel Ablöschung	33
44.00.280	Dichtung f. THK + Elektrodeneinsatz	13
22.00.881	Dichtung für Feuchte-Stutzen	11
22.00.721	Dichtungsflansch f. Motor	19
5110.1027	Distanzscheibe für Bedienblende	5
2001.0109	Druckfeder	25
2067.0050	Druckschlauch NW10mm	33
3017.1011	Drucksensor für Feuchtigkeitsmessung Huba 401	11
2022.0101	Durchführungsstülle d8mm	33
22.00.734	Durchgreifschutz	23
50.01.147	Einfachmagnetventil Y1	33
50.01.146	Einfachmagnetventil Y2	33
60.11.364	Einhängegestell links	37
60.11.365	Einhängegestell rechts	37
10.00.103	EJOT PT-Schraube KA 3.5x10 Kreuz	31
10.00.460	EJOT PT-Schraube Torx 3,5x14	31
2920.1300	Elektrodeneinsatz	13
40.03.322	Elektromontageplatte	9
54.01.141	Entl.-Manschette	33
44.00.207	Entleerungspumpe	13
54.01.110	Entlüftungsrohr	33
40.02.424	Entstörfilter	9
40.03.728	Erdungsklemme WKN 16SL/U	9
24.01.100	Federbügel für Verschluss	25
22.00.850	Feuchtestutzen aussen	11
40.02.684	Filtereinsatz kpl.	31
10.01.065	Flanschmutter M5	9, 19
10.00.709	Flanschmutter M6 m. Unterkopfverzahnung	13, 19

Index

+7(812)987-08-81

Artikelnummer	Bezeichnung	Seite
12.00.205	Fußoberteil	29
12.01.133	Fußunterteil	29
20.01.411	Führungsbuchse für Motorstrebe	19
44.01.417	Füllstandselektrode 90mm	13
20.01.802	Garraumdichtung	21
40.03.410	Gegenflansch f. Heizregister	17
50.00.286	Gerätetropfwanne	31
22.00.767	Glocke für Belüftung	11, 29
3024.0201	Halogengarraumlampe 300°C	21
22.00.722	Halteplatte f. Dichtungsflansch	19
22.00.882	Halter f. Drucksensor	11
24.00.141	Halter f. Kloben	25
44.00.232	Halter f. Pumpe	13
16.01.146	Halter f. Türkontaktschalter	29
40.03.372	Halter Kühlkörper SSR	7
40.03.404	Halter Steuertrafo	9
50.00.130	Handbrause	33
40.03.922	Heizregister	17
40.02.599	Hilfsschalter RH1921-1DA11	9
10.01.076	Hutmutter M5*A2	17, 21
10.00.745	Hutmutter M6*A2	29, 33
24.00.164	Innenscheibe	27
20.01.755	Isolierung Motorhalteplatte	19
10.00.111	Kabel-Clip lang	11, 19
4005.0101	Kabelbinder 145 mm	15
40.03.732	Kabelbinder 160 mm	7
10.00.414	Kabelbinder schwarz 120°	13
40.00.306	Kabeleinführung kpl.	7
40.03.780	Kabelhalteclip KT Fühler	23
50.00.156	Klammer für Handbrause	33
10.00.087	Klemmbügel f. Fühler	21
22.00.725	Klimaventil kpl	11

Index

+7(812)987-08-81

Artikelnummer	Bezeichnung	Seite
24.00.142	Kloben	25
16.00.282	Knebel	5
40.03.257	Konverter 230VAC 24VDC	7
40.04.039	KT-Fühler	21
1315.0104	Kupferdichtung 16x20x1,5	21
40.03.931	Kühlkörper klein 2 SSR	7
40.03.428	Kühllüfter	7
40.01.589	Leistungshalbleiter SSR	7
22.00.924	Luftleitblech	21
40.03.660	Lüftergehäuse	7
40.03.378	Lüftermotor mit Motorwellendichtung	19
22.00.828	Lüfterrad	19
22.00.985	Motorwellendichtung D15	19
50.00.303	Muffe Gerätetropfwanne	31
10.00.100	Mutter M4, selbstsichernd	21
8801.0136	Netzkabel 5x4mm ² 3m	7
10.00.041	Nietmutter M5 Sechskant geschlossen	27
22.00.837	O-Ring für Belüftungsklappe	11
22.00.491	Pendelschutz KT-Fühler	23
40.00.464	Potentiometer KT	5
2118.1000	Pumpenanschlußstutzen	15
8354.1320	Pumpenanschlußstutzen kpl.	13
24.00.146	Rasthülse	27
24.00.137	Rastzapfen	25
40.00.098	Reflektor f. BOL	21
40.04.118	Reihenklemme blau WKN10/U	9
40.03.952	Reihenklemme grau WKN 6/U	9
40.03.726	Reihenklemme grau WKN 16/U	9
54.01.148	Revisionsdeckel, Ablöschdüse, B2	33
16.01.926	Rückwand	31
2066.0527	Schlauchklemme 14mm	11, 15
2066.0530	Schlauchklemme 16.4mm	15

Index

+7(812)987-08-81

Artikelnummer	Bezeichnung	Seite
2066.0518	Schlauchklemme 30mm	13
2066.0526	Schlauchklemme 46mm	13
2066.0519	Schlauchklemme d 35,6 mm	13
10.00.982	Schlauchklemme D=18.2	13
50.00.140	Schlauchroller	33
22.00.525	Schlauchsatz Feuchte	11
2066.0205	Schlauschelle 8-16x9 mm SW 7mm	33
2066.0504	Schlauschelle 40-60mm	13
10.01.261	Schlauschelle 66 mm	33
10.01.262	Schlauschelle 76 mm	33
10.01.049	Schloßschraube 6x30	19
1104.0820	Schnappmutter 4,2mm	29, 31
1107.0103	Schnellbefestiger ø3	17
40.04.046	Schnittstellenkabel USB 1.0m	31
40.03.696	Schütz 3RT1023-1AM70-0KR0-ZW97	9
1004.2160	Sechskant Blechschraube 4,2x16	31
10.00.992	Sechskant-Blechschraube B4,2x32	31
1105.0123	Sechskant-Combimutter M4	29
1104.0122	Sechskant-Combimutter M4 verzinkt	11, 13
1105.0121	Sechskant-Combimutter M5 verzinkt	7, 33
3014.0302	Sechskantmutter M10 f.Trockengehschutz	9
3014.0327	Sechskantmutter M10x1,0	9, 21
10.00.612	Sechskantmutter M16 flach	21
10.00.109	Sechskantschraube M5x23	17
1006.0762	Sechskantschraube M6x10	13
1006.0760	Sechskantschraube M6x16	25
10.01.162	Sechskantschraube M8x10	25
10.00.936	Sechskantschraube M8x20	19
10.00.975	Sechskantschraube M10x35	29
16.00.128	Seitenteil links	31
16.00.127	Seitenteil rechts	31
1003.2265	Senkkopf-Blechschraube 4,2x16	31

Index

+7(812)987-08-81

Artikelnummer	Bezeichnung	Seite
1005.1966	Senkschraube Torx M5x16	27
1006.1962	Senkschraube Torx M6x16	25
40.01.482	Sicherheitstemperaturbegrenzer 365°C	9, 21
4001.0224	Sicherung 6.35x32mm	9
50.00.086	Sicherungsblech f. Wasserverteiler	33
40.02.512	Sicherungshalter 2x6.3A	9
24.00.171	Silikonpuffer 7mm für Tür	27
2110.1008	Silikonschlauch ø10x2mm	15
1005.2000	Sperrzahnschraube M5x8	25
50.00.085	Steckfeder f. Schlauchroller	33
40.03.800	Steuerstamm	9
40.03.348	Steuertrafo T1	9
2120.1259	Stopfen 10mm	15
50.00.313	T-Fitting Wasseranschluß	33
44.01.332	Tauchheizkörper	13
44.01.337	Tauchheizkörper o. Rohr	13
40.04.106	Thermoelement DG *B5*	13
40.00.290	Thermoelement Feuchte	21
40.03.488	Thermoelement Garraum B1	21
40.01.329	Trockengehschutz 183°	9
24.00.093	Tür	25
24.00.152	Türgriff	25
24.00.133	Türhalteplatte oben	25
24.00.223	Türhaltewinkel unten	25
40.04.342	Türkontaktschalter 0.45m	29
24.00.502	Türmagnethalter mit Magnet	27
24.01.800	Türtropfwanne	27
10.00.744	Unterlegscheibe A4,3 *A4	23
1308.0162	Unterlegscheibe A8,4	19
16.00.180	Verbindung oben	31
16.02.621	Verbindung unt. m.Tulpe blau.*CM61/101	31
2062.0331	Verbindungsteil GS 10	15

Index

+7(812)987-08-81

Artikelnummer	Bezeichnung	Seite
40.04.362	Verkabelung Halogen	21
24.00.176	Verschluss mit Federbügel für Türe	25
24.00.504	Verschlussabdeckung	25
2760.1370	Verschlusshaken für Luftleitblech	23
44.01.031	Verschlusskappe für DG	13
16.01.857	Vorderwand	31
1900.0202	Wasserfilter grob	33
50.00.071	Wasserverteiler hor. o. Schlauchroller	33
50.00.070	Wasserverteiler hor. Schlauchroller	33
1204.0120	Zahnscheibe A4,3	7
1206.0120	Zahnscheibe A6,4	29
1008.0768	Zierschraube M8x16	25
1008.0769	Zierschraube M8x30	25
10.00.365	Zylinderschraube Torx M3x20	9
10.00.061	Zylinderschraube Torx M4x12	7
10.01.266	Zylinderschraube Torx T20 10,5mm	7

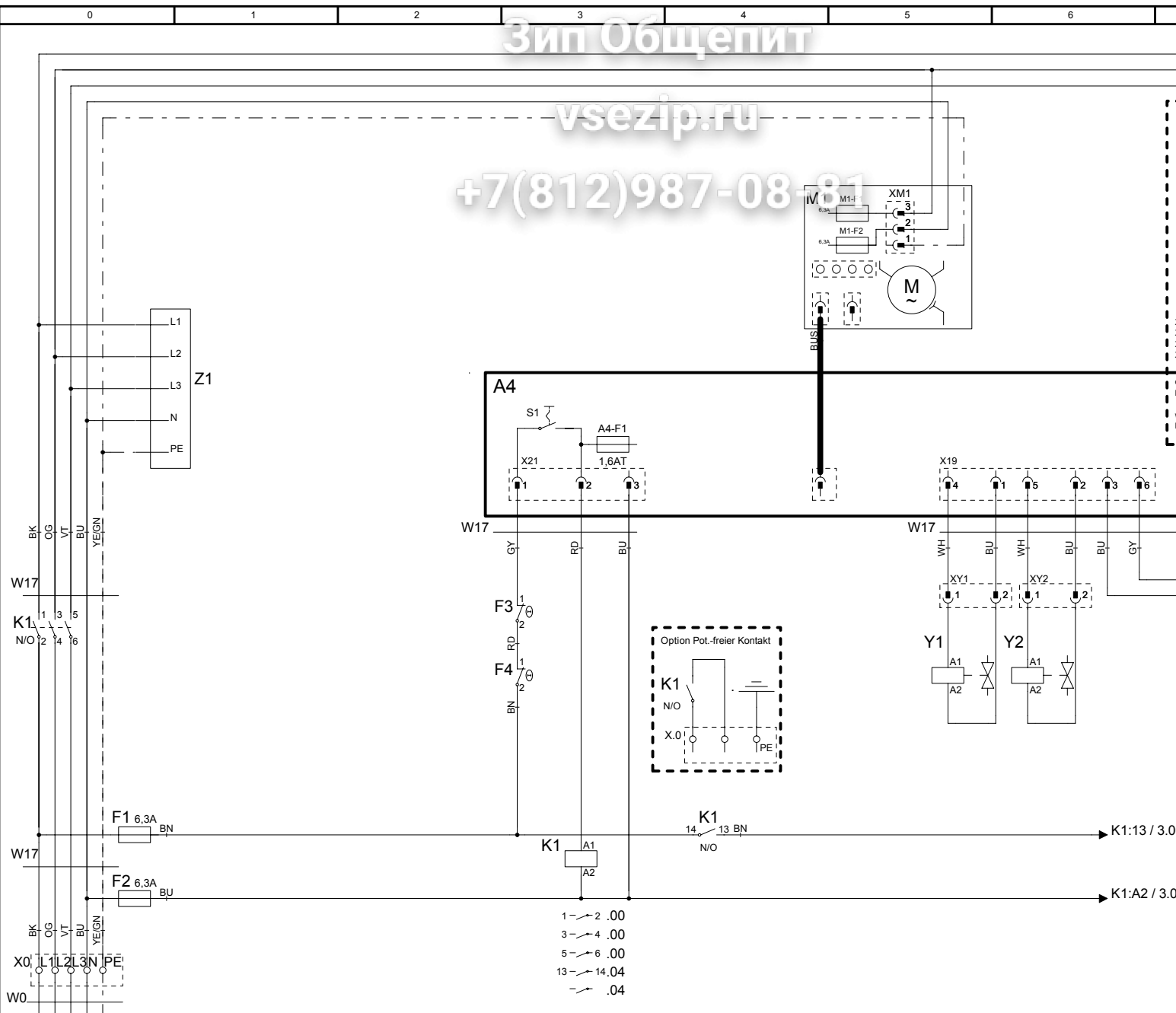
Зип Общепит

Deckblatt Elektrische Dokumentation, Cover sheet electrical

vsezip.ru

Die Elektrische Dokumentation besteht aus: 1. diesem Deckblatt, 2. dem Schaltplan und 3. der Legende.
The electric documentation contains: 1. this cover sheet, 2. the wiring diagram and 3. the legend.

Typ Type	CMP 101E	
Spannung (SPL) Voltage	3NAC400 V 50/60 Hz	
Deckblatt-Nr. Front Page No.	75-21153	Version
Schaltplan Wiring diagram	76-00456	Version
Legende Legend electr. components	78-00728	Version
Geräteserialnr. Serial number	E11MH1102	Version
Erstellt am Created at	21.06.2011	Ersteller Creator
Gültig ab Valid from	22.04.2014	Änderung Modification



76-00456

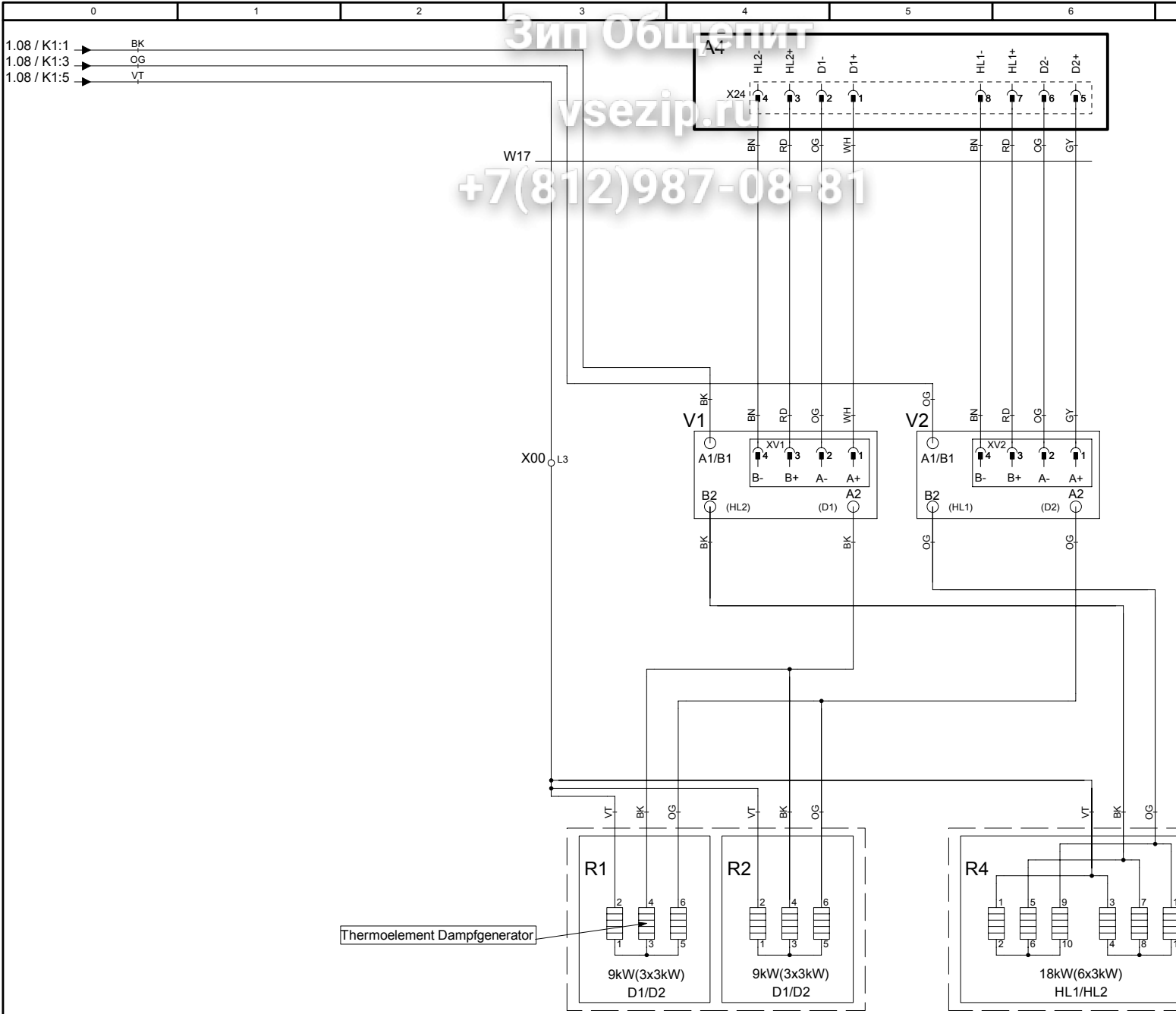
MODUL 1
Leistung/Power

CM

Version

4

3NAC40



76-00456
Version 4

MODUL 2
Heizung/Heating

CM
3NAC40

Positionsliste
Bill of material

Зип Общепит

Name Name	Artikelnr. Item number	Artikelbezeichnung	Item desc	
-A4	42.00.161	Bedienplatine CMP	Operator PC	
-A4-F1	3019.0125	Sicherung 1,6AT	Fuse 1,6AT	
-B1	40.03.488	Thermoelement Garraum	Thermocoup	
-B2	54.01.148	Thermoelement Ablöschung	Thermocoup	
-B3	40.04.039	Thermoelement Kerntemperatur	Thermocoup	
-B4	40.00.290	Thermoelement Feuchte	Thermocoup	
-B5	40.04.106	Thermoelement Dampfgenerator	Thermocoup	
-F1/F2	4001.0224	Steuersicherung	Control fuse	
-F3	40.01.329	Sicherheitstemperaturbegrenzer DG	Safety therm	
-F4	40.01.482	Sicherheitstemperaturbegrenzer 360°C/680°F	Safety therm	
-G1	40.03.257	Gleichrichter Kühllüfter	DC converte	
-H1	3024.0201	Garraumbeleuchtung	Interior cab	
-K1	40.03.696	Hauptschütz	Main contact	
-M1	40.03.378	Lüftermotor	Fan motor	
-M4	44.00.207	SC-Pumpe	SC-pump	
-M5	40.03.428	Kühllüfter	Cooling fan	
-P1	3017.1011	Differenzdrucksensor	Differential	
-R1	44.01.332	Dampfheizkörper	Heating eler	
-R2	44.01.337	Dampfheizkörper	Heating eler	
-R4	40.03.922	Heißluftheizkörper	Heating eler	
-S2	44.01.417	Niveauelektrode	Water level	
-S3	40.04.342	Türkontaktschalter	Door contact	
-S7	40.00.464	Potentiometer Zeit / Kerntemperatur	Time / Core	
-T1	40.03.348	Steuertrafo	Control tran	
-T1-F1	3019.0120	Sicherung Steuertrafo T1 2AT	Fuse contro	
-T1-F2	3019.0114	Sicherung Steuertrafo T1 5AmT	Fuse contro	
-T2	40.04.048	SCC WE: Lautsprecher / CMP: Alarmsummer	SCC WE: Sp	
-V1-V12	40.01.589	Leistungshalbleiter	Solid state r	
-W0	8801.0136	Anschlusskabel	Cable: powe	
-W11	40.04.362	Kabel: Garraumbeleuchtung	Cable: inter	
-W17	40.03.800	Kabel: Steuerstamm	Cable: contr	
Änderungsdatum	22.04.2014	Name	CMP 101E	Dokument
Erzeuger	SCHD	Spannung	3NAC400 V 50/60 Hz	Version

Positionsliste
Bill of material

Зип Общепит

Name Name	Artikelnr. Item number	Artikelbezeichnung	Item desc
-Y1	50.01.147	Magnetventil Füllen	Solenoid valve
-Y2	50.01.146	Magnetventil Ablöschung	Solenoid valve
-Y5	22.00.725	Klima ventil	Clima valve
-Z1	40.02.424	Entstörfilter/Varistor	Electronic n

Änderungsdatum	22.04.2014	Name	СМР 101Е	Dokument
Erzeuger	SCHD	Spannung	3NAC400 V 50/60 Hz	Version