

Зип Ощепит

vsezip.ru

RESERVEDELSMANUAL
SPARE PART MANUAL
ERSATZTEILMANUAL

AR 40/40P
MK-1

Gyldig fra maskinnummer:
Valid from machine number:
Gültig ab Maschinenummer:

35745



062008 ORDER NO.: 00125 DK-GB-D

A/S Wodschow & Co.

Industrisvinget 6. P.O.Box 110
DK-2605 Brøndby

Denmark

Phone: +45 43 44 22 88
Telefax: +45 43 43 12 80

HASTIGHEDSREGULERING	SPEED REGULATION	GESCHWINDIGKEITSREG.	3
TRANSMISSION	TRANSMISSION	TRANSMISSION	4
RØREHOVEDE, AR40	PLANETARY HEAD, AR40	RÜHRKOPF, AR40	6
RØREHOVEDE, AR40P	PLANETARY HEAD, AR40P	RÜHRKOPF, AR40P	8
STATIV	MACHINE COLUMN	MASCHINENSTÄNDER	10
SIKKERHEDSSKÆRM	SAFETY GUARD	SCHUTZSCHIRM	12
SIKKERHEDSSKÆRM, AFTAGELIG	SAFETY GUARD, REMOVABLE	SCHUTZSCHIRM, ABNEHMBAR	14
LØFTESYSTEM	LIFTING SYSTEM	HUBSYSTEM	16
HJÆLPETRÆK	ATTACHMENT DRIVE	ANSCHLUSSGETRIEBE	18
MICROSWITCH	MICROSWITCHES	MIKROSCHALTER	20
ELEKTRISKE KOMPONENTER, AR40	ELECTRIC COMPONENTS, AR40	ELEKTRISCHE KOMPONENTEN, AR40	22
ELEKTRISKE KOMPONENTER, AR40P	ELECTRIC COMPONENTS, AR40P	ELEKTRISCHE KOMPONENTEN, AR40P	24
KEDLER OG RØREVÆRKTØJ	BOWLS AND MIXING TOOLS	KESSEL UND RÜHRWERKZEUGE	26

Der tages forbehold for konstruktionsændringer

All rights reserved for changes in construction

Konstruktionsänderungen vorbehalten

BESTILLING AF RESERVEDELE:

ORDERING OF SPARE PARTS:

BESTELLUNG VON ERSATZTEILEN:

Salg af reservedele til vore maskiner varetages af vor **reservedelsafdeling**. Ved bestilling af reservedele skal følgende oplysninger gives:

1. Maskinens type.
2. Maskinens nummer.
3. Reservedelens bestillingsnummer. (Order no.)
4. Eventuel forsendelsesmetode.

Mangler en af ovenstående oplysninger, vil det være en fordel at kontakte vor **reservedelsafdeling**, før ordren afgives, idet vi så kan være behjælpelig med at finde det korrekte reservedelsnummer (**order no.**) på reservedelen.

Enkelte reservedele sælges ikke alene, i disse tilfælde står der ved positionsnummeret en henvisning til det samlingsnummer der skal bruges ved bestilling. Samlingsnumre er afbildet på de relevante sider.

Returning af reservedele kan kun ske efter forudgående aftale med:
A/S WODSCHOW & CO.

Sale of spare parts for our mixers is attended by our **spare part department**. When ordering spare parts, the following information must be given:

1. Type of machine.
2. Number of the machine.
3. Article number of the spare part in question. (Order no.)
4. Method of conveyance.

If one of the above pieces of information is missing, please contact our **spare part department** before placing the order, as then we can assist you in finding the correct article number (**order no.**) of the spare part in question.

A few spare parts are not sold alone, in such cases reference is made at the pos.number to the assembly number to be used for ordering. The assembly numbers are shown on the relevant pages.

Returning of spare parts is only allowed when agreed with:
A/S WODSCHOW & CO.

Verkauf von Ersatzteilen für unsere Maschinen wird von unserer **Ersatzteilabteilung** wahrgenommen. Bei Bestellung von Ersatzteilen, geben Sie bitte folgende Auskünfte:

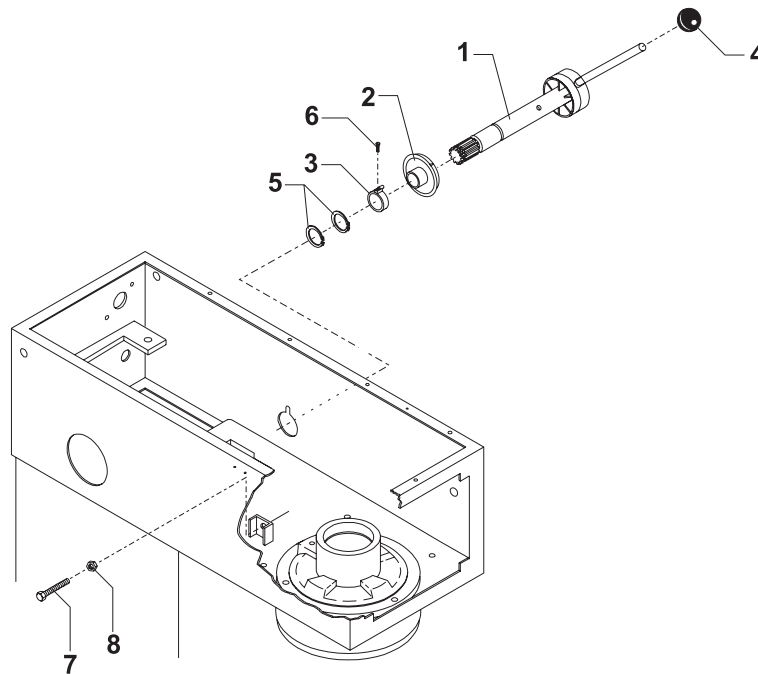
1. Maschinenmodell.
2. Nummer der Maschine.
3. Bestellnummer des Ersatzteiles. (Order no.)
4. Evt. Versandart.

Falls eine der obenerwähnten Auskünfte fehlt, setzen Sie sich bitte vor Bestellung mit unserer **Ersatzteilabteilung** in Verbindung, da wir Ihnen dann behilflich sein können, die korrekte Ersatzteilnummer (**order no.**) zu finden.

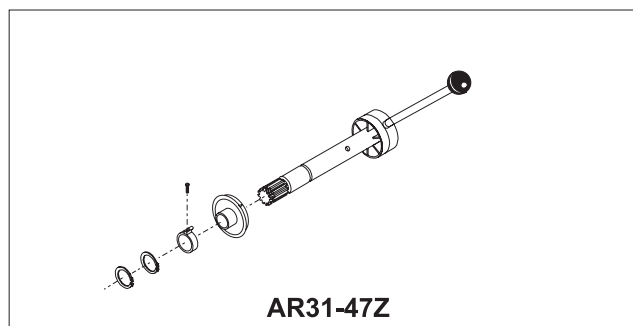
Einzelne Ersatzteile werden nicht allein verkauft. In diesen Fällen gibt es bei der Pos.Nummer einen Hinweis auf die Sammlungsnummer, die bei Bestellung verwendbar ist. Die Sammlungsnummern sind auf den relevanten Seiten gezeigt.

Zurücksendung von Ersatzteilen nur nach vorausgehender Vereinbarung mit: **A/S WODSCHOW & CO.**

Fig no.	Order no.	Beskrivelse	Description	Beschreibung
1.	sælges som AR31-47Z	sold as AR31-47Z	verkauft wie AR31-47Z
2.	AR30-47.10.....	skive med pil	disc with arrow	scheibe mit pfeil
3.	AR30-47.11.....	spændestykke, speedindicator	clasp	spannstück
4.	STA3306.....	bakelitkugle ø40 sort	knob ø40 black	kugel ø40 schwarz
5.	STA3414.....	sikringsring 30U	circlip 30U	sprengning 30U
6.	STA5247.....	pladeskruer 8x13	screw 8x13	schraube 8x13
7.	STA5439.....	stålsætskrue M8x60	screw M8x60	schraube M8x60
8.	STA5810.....	møtrik M8	nut M8	mutter M8



AR31-47Z..... reguleringsarm for hastighed kompl. speed selector lever, assy. regulierungsarm für geschw.keit kompl.



ЗИП ОБЩЕПИТ

vsezip.ru

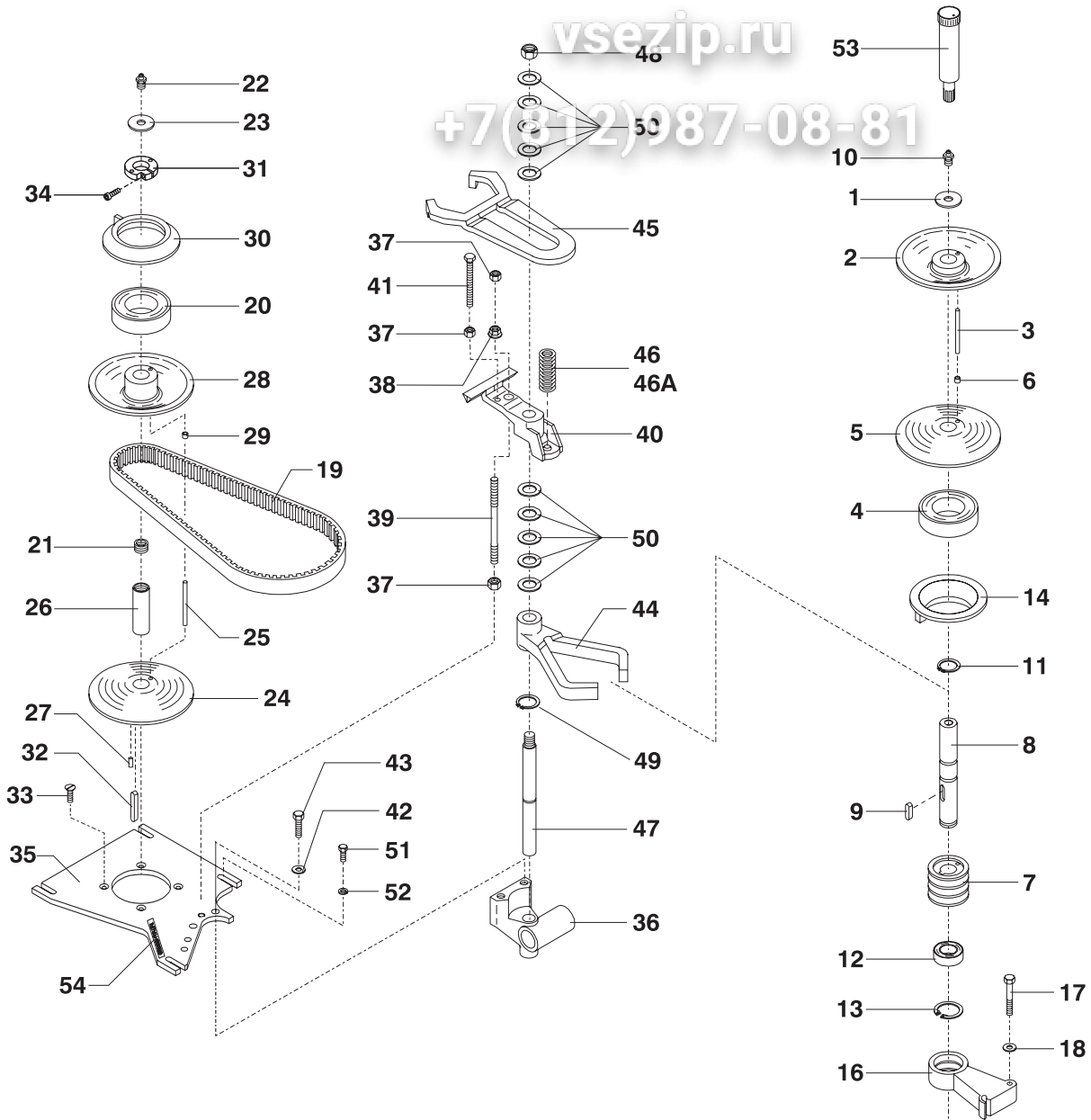
+7 (812) 987-08-81

Fig no.	Order no.	Beskrivelse	Description	Beschreibung
1.	STA6018	skærmskive 40x13x3	washer 40x13x3	scheibe 40x13x3
2.		sælges som R15-13.1	sold as R15-13.1	verkauft wie R15-13.1
3.	R30-285	stift	pin	stift
4.	R15-103	kugleleje f/15 6010 2RS1	ball bearing f/15 6010 2RS1	kugellager f/15 6010 2RS1
5.		sælges som R15-15Z	sold as R15-15Z	verkauft wie R15-15Z
6.	STA2505	lejevæsning MB0610DU	bearing bush MB0610DU	lagerbuchse MB0610DU
7.	R27-128	kileremskive	standard v-belt pulley	keilriemenscheibe
8.		sælges som R15-41Z	sold as R15-41Z	verkauft wie R15-41Z
9.	STA2024	Pasfeder A 6x6x28	Tight fitting key A 6x6x28	Passfeder a 6x6x28
10.	STA3220	tryksmøre enhed	grease nipple	schmiernippel
11.	STA3410	s kringsring 25U	circlip 25U	sprengring 25U
12.	6205 2RS	Kugleleje 6205 2RS.1-C3	Ball bearing 6205 2RS.1-C3	Kugellager 6205 2RS.1-C3
13.	STA3514	s kringsring 52l	circlip 52l	sprengring 52l
14.	R15-17.1	gearskiftering	varispeed collar	getriebewendering
15.	R15-143	afstandsør	distance tube	abstandsrohr
16.	R30-6	lejearm	arm for bearing	lagerhebel
17.	STA5348	sætskrue M10x55	screw M10x55	schraube M10x55
18.	STA6033	skive 10x30x2,5	washer 10x30x2,5	scheibe 10x30x2,5
19.	R27-91	bredkilerem	special v-belt	spezialkeilriemen
20.	R15-103	kugleleje f/15 6010 2RS1	ball bearing f/15 6010 2RS1	kugellager f/15 6010 2RS1
21.	R15-156	gevindnippel	thread nipple	gewindenippel
22.	STA3220	tryksmøre enhed	grease nipple	schmiernippel
23.	STA6018	skærmskive 37x13x3	washer 37x13x3	scheibe 37x13x3
24.		sælges som R15-13.1Z	sold as R15-13.1Z	verkauft wie R15-13.1Z
25.	R30-285	stift	pin	stift
26.		sælges som R15-59M	sold as R15-59Z	verkauft wie R15-59Z
27.	STA5602	pinolskrue M5x10	screw M5x10	schraube M5x10
28.		sælges som R15-15Z	sold as R15-15Z	verkauft wie R15-15Z
29.	STA2505	lejevæsning MB0610DU	bearing bush MB0610DU	lagerbuchse MB0610DU
30.	R15-17.1	gearskiftering	varispeed collar	getriebewendering
31.		sælges som R27-227Z	sold as R27-227Z	verkauft wie R27-227Z
32.	STA2011	pasfeder A5x5x57	key A5x5x57	feder A5x5x57
33.	STA5018	kærveskrue M8x20	screw M8x20	schraube M8x20
34.	STA5612	cyl.skrue M5x20	screw M5x20	schraube M5x20
35.	R60-61.1	travers	base for motor	traverse
36.		sælges som R15-18Z	sold as R15-18Z	verkauft wie R15-18Z
37.	STA5810	møtrik M8	nut M8	mutter M8
38.	STA5895	Flangemøtrik M8 DIN6923 FZB	Flanged nut M8 DIN6923 FZB	Flanschenmutter M8 DIN6923 FZB
39.	AR31-305	Pindbolt	Pin bolt	Gewindestück
40.	R20-26.1	Lejebuk f. remstrammer	Support bracket for belt tightener	Bock für Riemenstrammer
41.	STA5444	Sætskrue M8x80 DIN933 8.8 FBZ	Screw M8x80 DIN933 8.8 FBZ	Schraube M8x80 DIN933 8.8 FBZ
42.	STA6010	skive 10.5x20x2.0	washer 10.5x20x2.0	scheibe 10.5x20x2.0
43.	STA5345	sætskrue M10x30	screw M10x30	schraube M10x30
44.	R27-16	gearskiftegaffel	lower fork	getriebewendegabel
45.	R20-19	gaffel for remstrammer	fork for belt tightener	getriebewendegabel f/riemenspa
46.	R20-275	fjeder f/remstrammer	spring f/tightening the v-belt	feder f/riemenstrammer
46A.	W40P-275	fjeder f/remstrammer	spring f/tightening the v-belt	feder f/riemenstrammer
47.		sælges som R15-46Z	sold as R15-46Z	verkauft wie R15-46Z
48.	STA5815	møtrik M16	nut M16	mutter M16
49.	STA3407	s kringsring 19U	circlip 19U	sprengring 19U
50.	STA6040	skive	washer	scheibe
51.	STA5433	stålsætskrue M8x25	screw M8x25	schraube M8x25
52.	STA6026	skive 20x10x2,5	washer 20x10x2,5	scheibe 20x10x2,5
53.	R15-142	fedtspreser	grease gun	fettspreser
54.	R20-249	label, "greased for life"	label, "greased for life"	aufkleber, "greased for life"

Зип Ощепит

vsezip.ru

+7(812)987-08-81



- R27-6M..... lejearm monteret arm for bearing assy. .. lagerhebel montiert
- R15-59.1Z..... motorremskivesæt..... motor pulley set..... motorriemenscheibesatz
- R15-13.1Z..... remskive komplet pulley assy..... riemenscheibe kompl.
- R15-13.1 remskive komplet pulley assy..... riemenscheibe kompl.
- R15-15Z..... bevægelig remskive komplet. pulley movable, assy. riemenscheibe bewegliche, kompl.
- R27-227Z..... aflastningsring komplet clamping ring compl..... entlastungsring kompl.
- R15-18Z..... gearskifteleje komplet bearing bracket assy. getriebewendelager kompl.
- R15-59Z..... motorremskiveaksel kompl. .. motor pulley shaft assy. motorriemenscheibenwelle kompl.
- R15-46Z..... skiftetandstang komplet toothed rack assy. wechelzahnstange kompl.
- R15-41Z..... Lejearmsaksel Bearing shaft Lagerhebelwelle

R15-59.1Z				R27-227Z			
R27-6M	R15-13.1Z	R15-13.1	R15-15Z	R15-18Z	R15-59Z	R15-46Z	R15-41Z

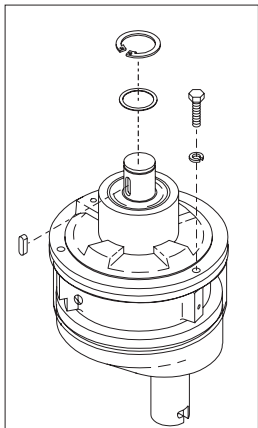
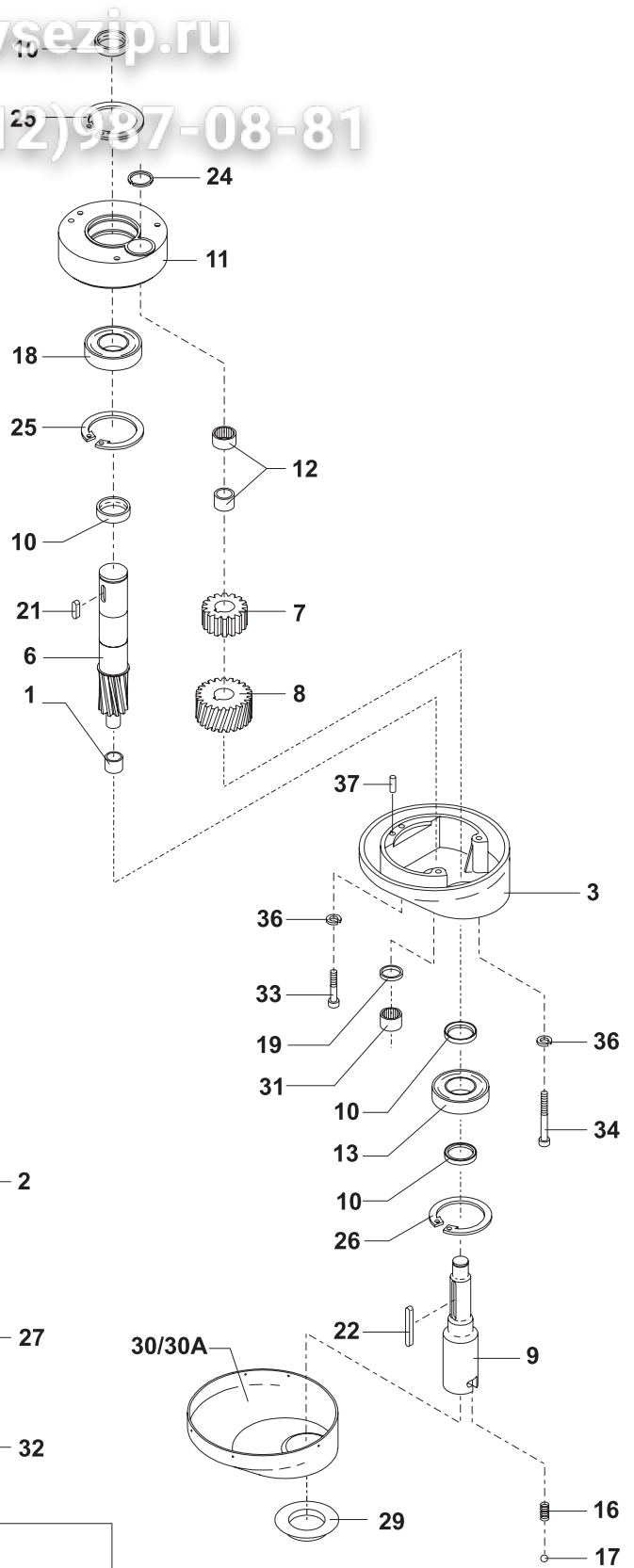
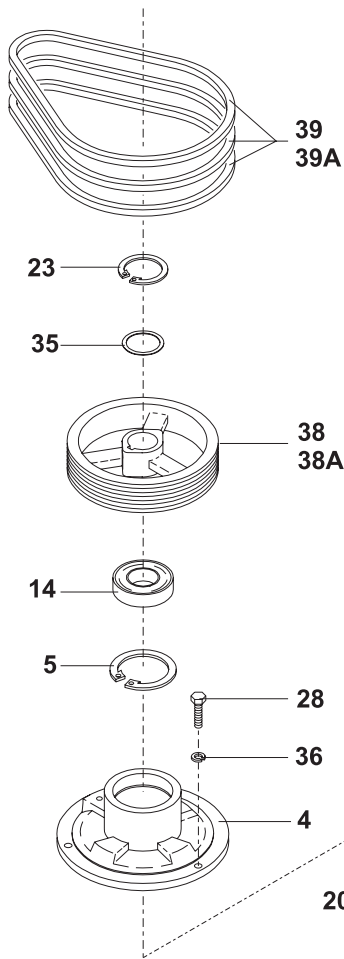
Fig no.	Order no.	Beskrivelse	Description	Beschreibung
1.	sælges som R40-101Zsold as R40-101Zverkauft wie R40-101Z
2.	R40-1tandkransgear wheel rimzahnkranz
3.	sælges som R40-2Zsold as R40-2Zverkauft wie R40-2Z
4.	sælges som R40-3Zsold as R40-3Zverkauft wie R40-3Z
5.	STA3526s kringsring 80lcirclip 80lsprengring 80l
6.	sælges som R40-30Zsold as R40-30Zverkauft wie R40-30Z
7.	R40-31mellemhjulrim pinionzwischenrad
8.	R40-32mellemhjul, nedersterim pinion, lowerzwischenrad, unten
9.	sælges som R40-33Zsold as R40-33Zverkauft wie R40-33Z
10.	R40-34afstandsørdistance pieceabstandsrohr
11.	sælges som R40-36Zsold as R40-36Zverkauft wie R40-36Z
12.	R40-96nåleleje f/33ø ,HK 3516 2RSneedle bearing HK 3516 2RSnadellager f/33ø, HK 3516 2RS
13.	R40-97kugleleje f/33n, 6208 2RS1C3ball bearing 6208 2RS1C3kugellager f/33n, 6208 2RS1C3
14.	R40-98kugleleje f/30ø, 6208 2RS1C3ball bearing 6208 2RS1C3kugellager f/30ø, 6208 2RS1C3
15.	R40-99kugleleje f/30m, 6208 2RS1C3ball bearing 6208 2RS1C3kugellager f/30m, 6208 2RS1C3
16.	R15-109fjeder f/33spring f/33feder f/33
17.	R30-106kugle 5/16 rustfriball 5/16 s.s.kugel 5/16 rf.
18.	R40-100kugleleje f/30m, 6008 2RS1C3ball bearing f/30m, 6008 2RS1Ckugellager f/30m, 6008 2RS1C3
19.	sælges som R40-101Zsold as R40-101Zverkauft wie R40-101Z
20.	R40-141afstandsørdistance tubeabstandsrohr
21.	STA2030pasfeder B8x7x20key B8x7x20feder B8x7x20
22.	STA2040pasfeder A8x7x76key A8x7x76feder A8x7x76
23.	STA3425s kringsring 40UCcirclip 40UCsprengring 40UC
24.	STA3474s kringsring SW30circlip SW30sprengring SW30
25.	STA3520s kringsring 68lcirclip 68lsprengring 68l
26.	STA3526s kringsring 80lcirclip 80lsprengring 80l
27.	STA5044Skruer M4x16 unders. DIN965AScrew M4x16 counters. DIN965ASenkschraube M4x16 DIN965A
28.	STA5346sætskrue M10x40screw M10x40schraube M10x40
29.	W40-209gummipakning f/33rubber ring f/33gummiring f/33
30.	W40-272rustfri hovedskærmheadcapkopfschirm rf.
30A.	W40-272.1rustfri hovedskærm f. skraberheadcap ss f. scraperkopfschirm rf. f. abstreifer
31.	sælges som R40-101Zsold as R40-101Zverkauft wie R40-101Z
32.	AR40-162Hplastsvøb, hvidplastic cap, whitekunststoff mantel, weiss
33.	STA5645cyl. skrue M10x90screw M10x90schraube M10x90
34.	STA5646cyl. skrue M10x110screw M10x110schraube M10x110
35.	STA6043passkive 40x50x0.5washer 40x50x0.5scheibe 40x50x0.5
36.	STA6057fjederskive 10mmlockwasher 10mmfederscheibe 10mm
37.	STA6460kærvstift ø8x24groov pin ø8x24kerbstift ø8x24
38.	R40-129kileremskive 50Hzv-belt pulley 50Hzkeilriemenscheibe 50Hz
38A.	R40-129AKileremskive 60Hzv-belt pulley 60Hzkeilriemenscheibe 60Hz
39.	R40-90standardkilerem A27 50Hzstandard v-belt A27 50Hzstandardkeilriemen A27 50Hz
39A.	R40-90.1standardkilerem A29 60Hzstandard v-belt A29 60Hzstandardkeilriemen A29 60Hz

R40-2Mrørehoved monteretplanetary head assy.ruehrkopf montiert
R40-2.2Mrørehoved monteret f. skraberplanetary head assy. f.scraperrührkopf mont. f. abstreifer
R40-30Zhovedaksel kompl.main shaft assy.hauptwelle kompl.
R40-3Zhovedleje monteretmain bearing mountedhauptlager montiert
R40-33Zbajonetaksel kompl.bayonetshaft assy.bajonettwelle kompl.
R40-2Zekscentrikhoved kompl.eccentric head compl.exzentrikkopf kompl.
R40-2.1Zekscentrikhoved montereteccentric head mountedexzentrikkopf montiert
R40-2.2Zekscentriakhoved mont.f.skrabereccentric head mont. f.scraperexzentrikkopf mont.f.abstreif.
R40-36Zekscentrikskive montereteccentric disc mountedexzenterscheibe montiert
R40-101Znåleleje kompl. BK3016needle bearing compl. BK3016nadellager kompl. BK3016

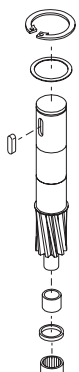
Зип Общепит

vsezip.ru

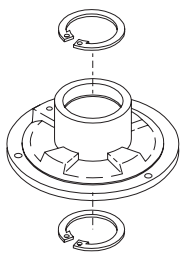
+7(812)937-08-81



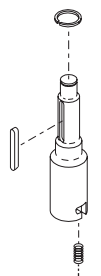
R40-2M / R40-2.2M



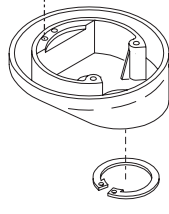
R40-30Z



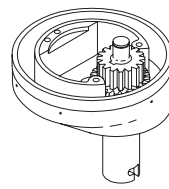
R40-3Z



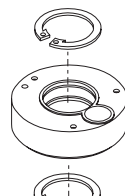
R40-33Z



R40-2Z



R40-2.1Z / R40-2.2Z



R40-36Z



R40-101Z

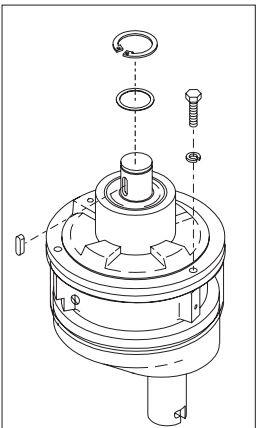
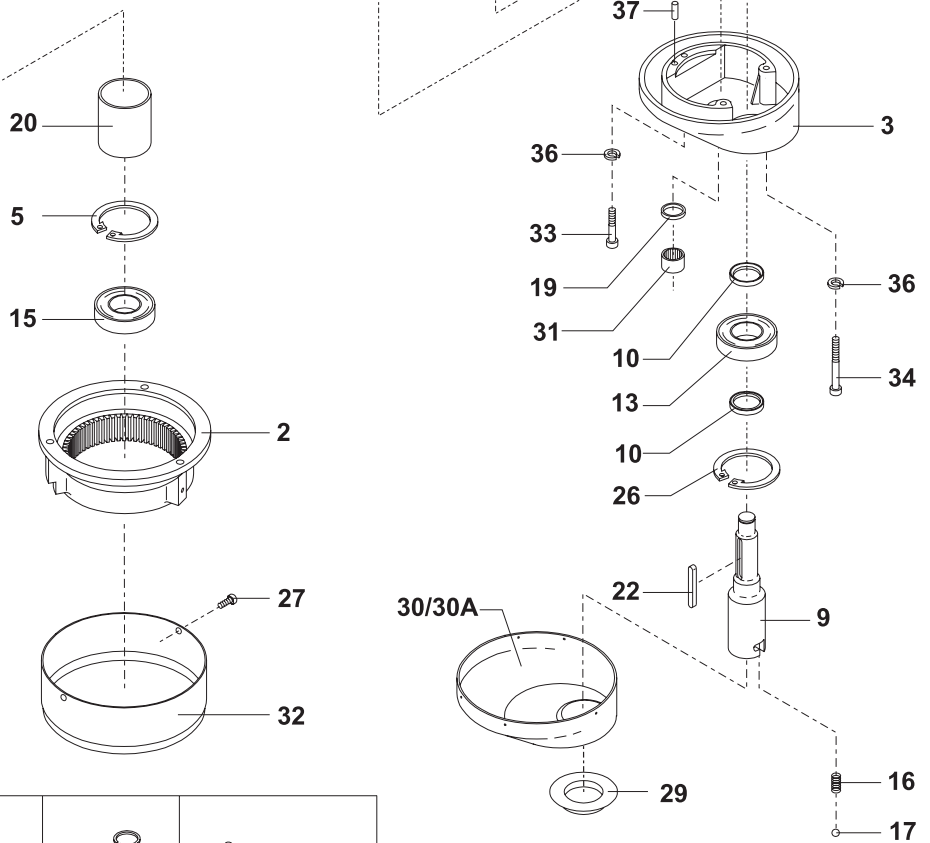
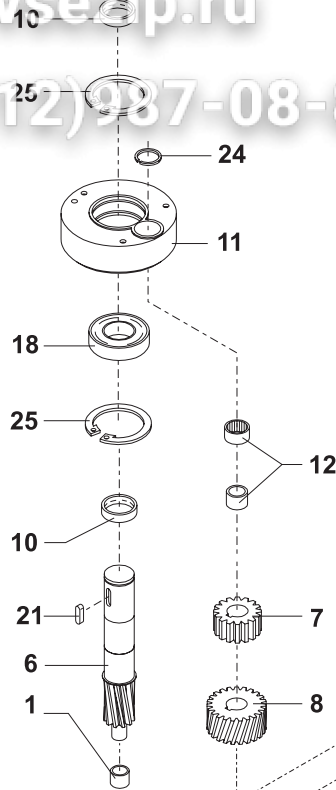
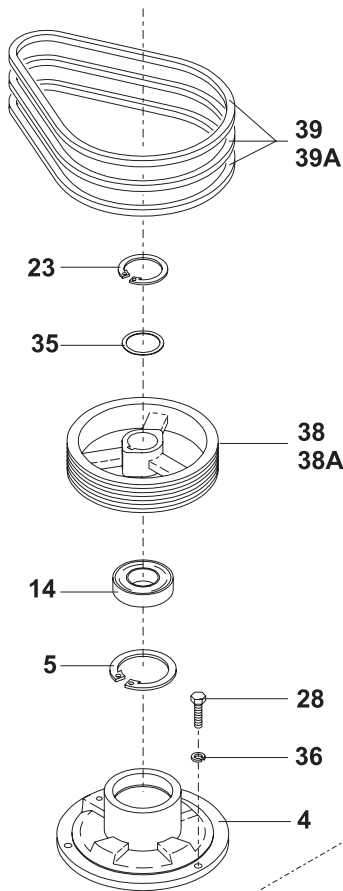
Fig no.	Order no.	Beskrivelse	Description	Beschreibung
1.	sælges som R40-101Zsold as R40-101Zverkauft wie R40-101Z
2.	R40-1tandkransgear wheel rimzahnkranz
3.	sælges som R40-2Zsold as R40-2Zverkauft wie R40-2Z
4.	sælges som R40-3Zsold as R40-3Zverkauft wie R40-3Z
5.	STA3526s kringsring 80lcirclip 80lsprengring 80l
6.	sælges som R40-30Zsold as R40-30Zverkauft wie R40-30Z
7.	R40-31mellemhjulrim pinionzwischenrad
8.	R40-32mellemhjul, nedersterim pinion, lowerzwischenrad, unten
9.	sælges som AR40-33.5Zsold as AR40-33.5Zverkauft wie AR40-33.5Z
10.	R40-34afstandsørdistance pieceabstandsrohr
11.	sælges som R40-36Zsold as R40-36Zverkauft wie R40-36Z
12.	R40-96nåleleje f/33ø ,HK 3516 2RSneedle bearing HK 3516 2RSnadellager f/33ø, HK 3516 2RS
13.	R40-97kugleleje f/33n, 6208 2RS1C3ball bearing 6208 2RS1C3kugellager f/33n, 6208 2RS1C3
14.	R40-98kugleleje f/30ø, 6208 2RS1C3ball bearing 6208 2RS1C3kugellager f/30ø, 6208 2RS1C3
15.	R40-99kugleleje f/30m, 6208 2RS1C3ball bearing 6208 2RS1C3kugellager f/30m, 6208 2RS1C3
16.	R15-109fjeder f/33spring f/33feder f/33
17.	R30-106kugle 5/16 rustfriball 5/16 s.s.kugel 5/16 rf.
18.	R40-100kugleleje f/30m, 6008 2RS1C3ball bearing f/30m, 6008 2RS1Ckugellager f/30m, 6008 2RS1C3
19.	sælges som R40-101Zsold as R40-101Zverkauft wie R40-101Z
20.	R40-141afstandsørdistance tubeabstandsrohr
21.	STA2030pasfeder B8x7x20key B8x7x20feder B8x7x20
22.	STA2040pasfeder A8x7x76key A8x7x76feder A8x7x76
23.	STA3425s kringsring 40UCcirclip 40UCsprengring 40UC
24.	STA3474s kringsring SW30circlip SW30sprengring SW30
25.	STA3520s kringsring 68lcirclip 68lsprengring 68l
26.	STA3526s kringsring 80lcirclip 80lsprengring 80l
27.	STA5044Skruer M4x16 unders. DIN965AScrew M4x16 counters. DIN965ASenkschraube M4x16 DIN965A
28.	STA5346sætskrue M10x40screw M10x40schraube M10x40
29.	W40-209gummipakning f/33rubber ring f/33gummiring f/33
30.	W40-272rustfri hovedskærmheadcapkopfschirm rf.
30A.	W40-272.1rustfri hovedskærm f. skraberheadcap ss f. scraperkopfschirm rf. f. abstreifer
31.	sælges som R40-101Zsold as R40-101Zverkauft wie R40-101Z
32.	AR40-162Hplastsvøb, hvidplastic cap, whitekunststoff mantel, weiss
33.	STA5645cyl. skrue M10x90screw M10x90schraube M10x90
34.	STA5646cyl. skrue M10x110screw M10x110schraube M10x110
35.	STA6043passkive 40x50x0.5washer 40x50x0.5scheibe 40x50x0.5
36.	STA6057fjederskive 10mmlockwasher 10mmfedersche be 10mm
37.	STA6460kærvstift ø8x24groov pin ø8x24kerbstift ø8x24
38.	R40-129kileremskive 50Hzv-belt pulley 50Hzkeilriemensche be 50Hz
38A.	R40-129AKileremskive 60Hzv-belt pulley 60Hzkeilriemensche be 60Hz
39.	R40-90standardkilerem A27 50Hzstandard v-belt A27 50Hzstandardkeilriemen A27 50Hz
39A.	R40-90.1standardkilerem A29 60Hzstandard v-belt A29 60Hzstandardkeilriemen A29 60Hz

R40-2.14M rørehoved monteret dob. baj. planetary head assy. dob. baj. rührkopf montiert
R40-2.15M Røreh.f.f.skrab.Piz.2spor planetary head assy.dob.baj.pre. f.scr..... rührkopf montiert, pizza f. abstrei
R40-30Z hovedaksel kompl. main shaft assy. hauptwelle kompl.
R40-3Z hovedleje monteret main bearing mounted hauptlager montiert
AR40-33.5Z Bajonetaksel, hærdet ,2 spor pizza Bajonetshaft, hardened, 2 slots,pizza Bajonetwelle, verhärtet,2 Spuren,pizza
R40-2Z ekscentrikkhoved kompl. eccentric head compl. exzentrikkopf kompl.
R40-2.14Z ekscentrikkhoved mont. pizza eccentric head mounted, pizza exzentrikkopf montiert, pizza
R40-2.15Z ekscentrikkhoved mont. pizza forb. f. s. eccentric head mounted, pizza pre. f. sc..exzentrikkopf montiert, pizza f. abstrei
R40-36Z ekscentrikkhoved monteret eccentric disc mounted exzenterscheibe montiert
R40-101Z nåleleje kompl. BK3016 needle bearing compl. BK3016 nadellager kompl. BK3016

Зип Общепит

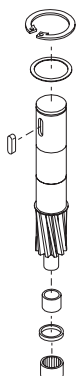
vsezip.ru

+7(812)987-08-81

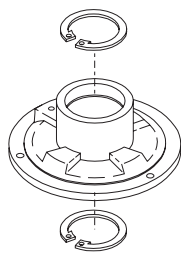


R40-2.14M/
R40-2.15M

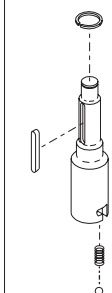
I



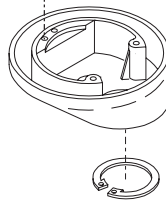
R40-30Z



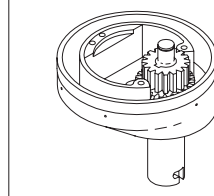
R40-3Z



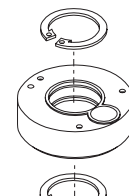
AR40-33.5Z



R40-2Z



R40-2.14Z / R40-2.15Z



R40-36Z



R40-101Z

ЗИП ОбщеПИТ

vsezip.ru

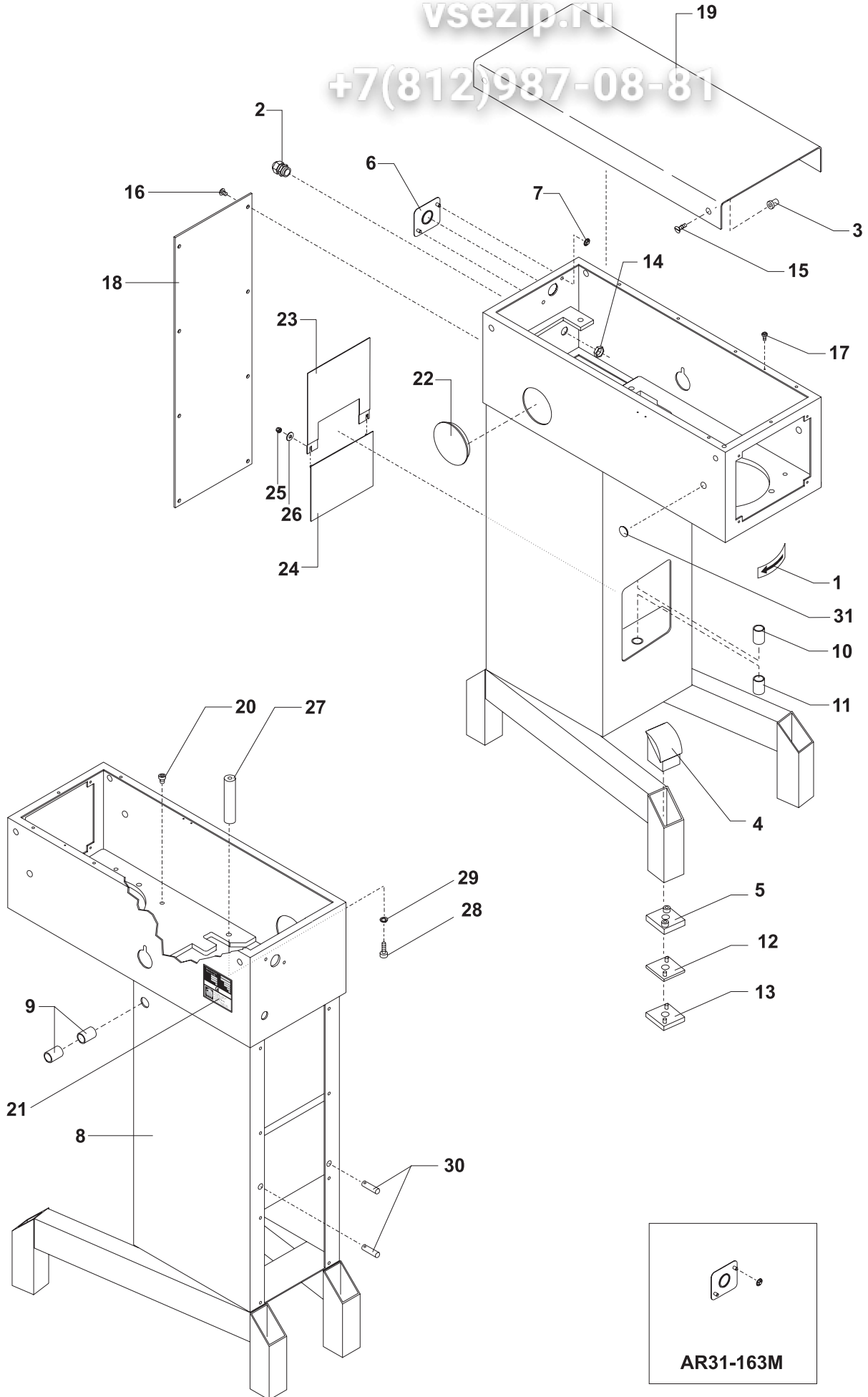
+7 (812) 987-08-81

Fig no.	Order no.	Beskrivelse	Description	Beschreibung
1.	R15-245	pil	arrow	pfeil
2.	STA3002	kabelforskruing poly. PG13.5	cable inlet compl. PG13.5	kabelverschraubung PG13.5
3.	STA6580	gevindbøsning	threaded bush	gewindebuchse
4.	AR30-212	Knæ, dækprop	knée, plug button	knée, dækpropfen
5.	AR30-213	fod	foot	fuss
6.	AR31-163	Lukkeplade UL-hul	Closing plate UL-hole	Verschlussplatte, UL-Loch
7.	STA3411	Klemring KS 6	Clamping ring KS 6	Klemmring KS 6
8.	AR31-22M0	stativ, hvid	machine column, white	maschinenstaender, weiss
9.	STA2515	lejbøsning MB2030DU	bearing bush MB2030DU	lagerbuchse MB2030DU
10.	STA2520	lejbøsning MB2525DU	bearing bush MB2525DU	lagerbuchse MB2525DU
11.	STA2520	lejbøsning MB2525DU	bearing bush MB2525DU	lagerbuchse MB2525DU
12.	AR30-214.3	justerplade, 3mm	intermediate piece 3mm	zwischenplatte, 3mm
13.	AR30-214.6	Justerplade, 6mm	intermediate piece, 6mm	zwischenplatte, 6mm
14.	STA3014	møtrik PG 13.5 *	nut PG 13.5	mutter PG 13.5
15.	STA5017	kærskrue M6x20	screw M6x20	schraube M6x20
16.	STA5080	kærskrue M6x10 rustfri	screw s.s. M6x10	schraube M6x10 rf.
17.	STA5232	Jordskrue RX-TT M4x8mm	Earth screw RX-TT M4x8 mm	Erdschraube RX-TT M4x8 mm
18.	AR31-22.17R	Dækplade 30/40L Rustfri	Cover plate 30/40 L stainless	Deckplatte 30/40 L Nirosta
19.	AR31-21	låg rustfri	topcover set, stainless steel	deckel satz, rostfr. stah
20.	AR31-306	Prop	Stopper	Pfropfen
21.	R15-244	maskinnummerskilt	machine number sign	maschinenummerschild
22.	STA6510	dækprop ø88.9	plug button ø88.9	deckpfropfen ø88.9
23.	AR31-270	Dækplade, NSF, øverst	Cover plate NSF, upper	Platte, NSF, obere
24.	AR31-271	Dækplade, NSF, nederst	Cover plate, NSF, lower	Platte, NSF, untere
25.	STA5834	låsemøtr k M5	lock nut M5	gegenmutter M5
26.	STA6027	skive 18x6.4x1.6mm	washer 18x6.4x1.6mm	scheibe 18x6.4x1.6mm
27.	AR31-148M4	Stag for motorkonsol	Tie rod for motor bracket	Stag für Motorkonsole
28.	STA5625	cyl.skrue M8x25	screw M8x25	schraube M8x25
29.	STA6056	fjederskive 8mm	lockwasher 8mm	federscheibe 8mm
30.	R30-70.1	kærvstift	rollpin	kerbstift
31.	STA6519	dækprop ø14.3	plug button ø14.3	deckpfropfen ø14.3

Зип Ощепит

vsezip.ru

+7(812)987-08-81



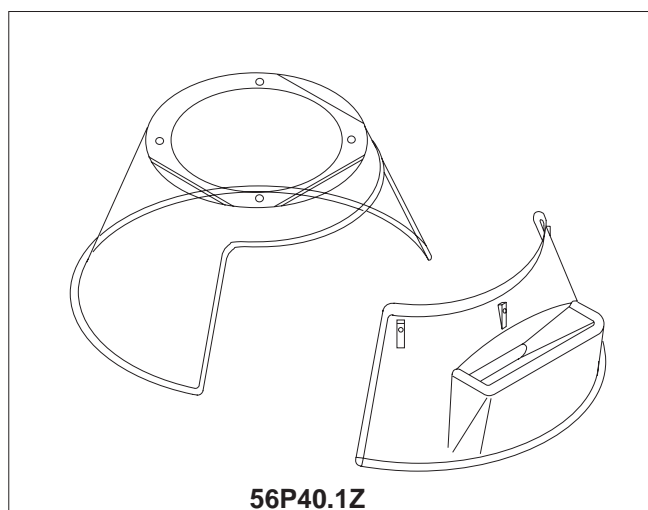
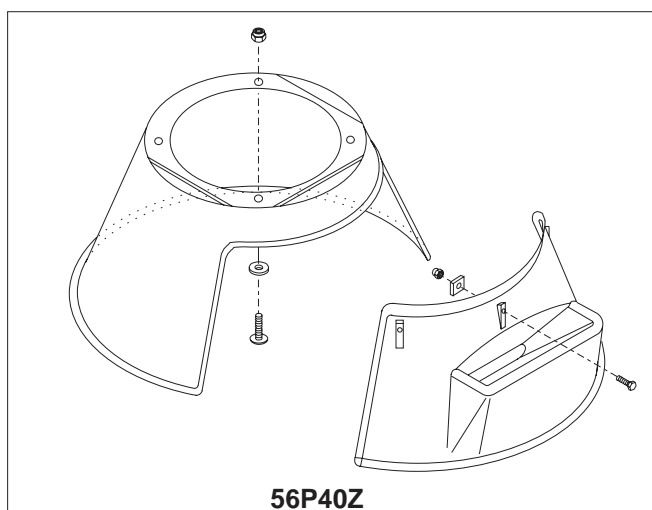
ЗИП ОБЩЕПИТ

vsezip.ru

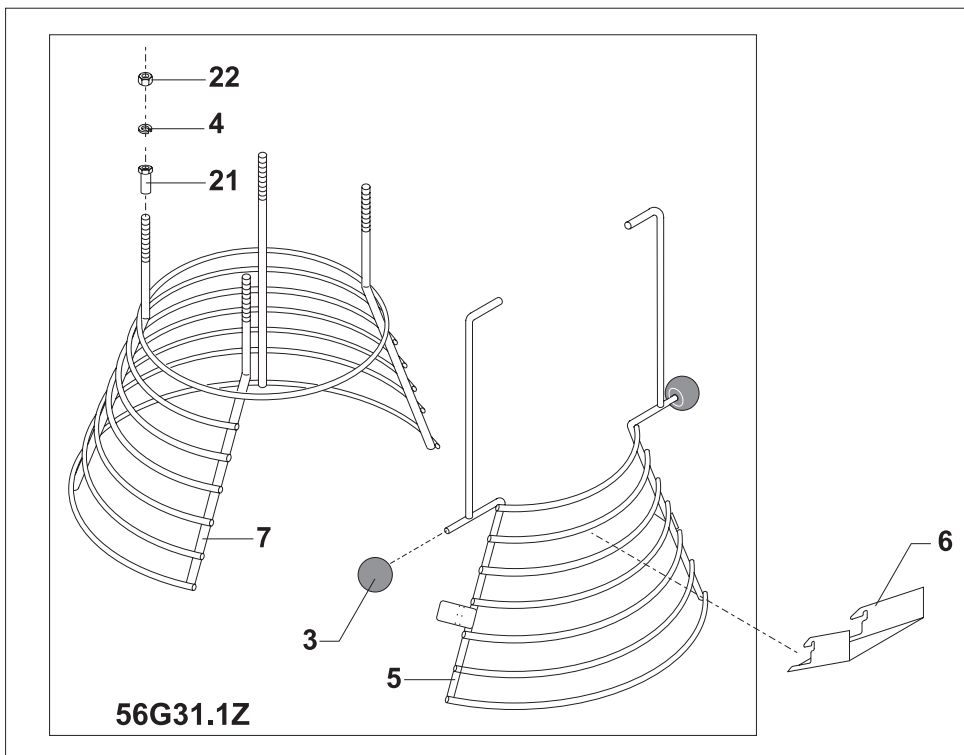
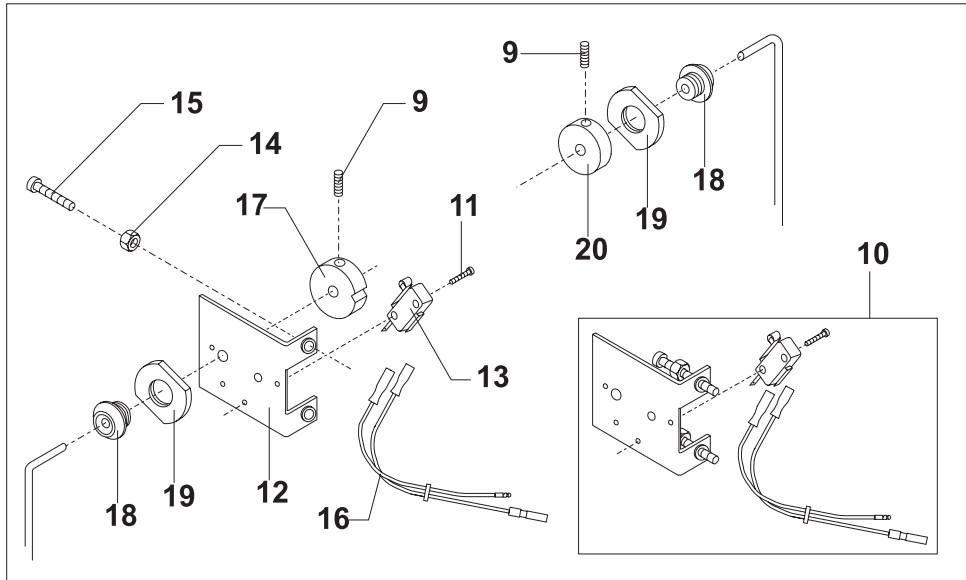
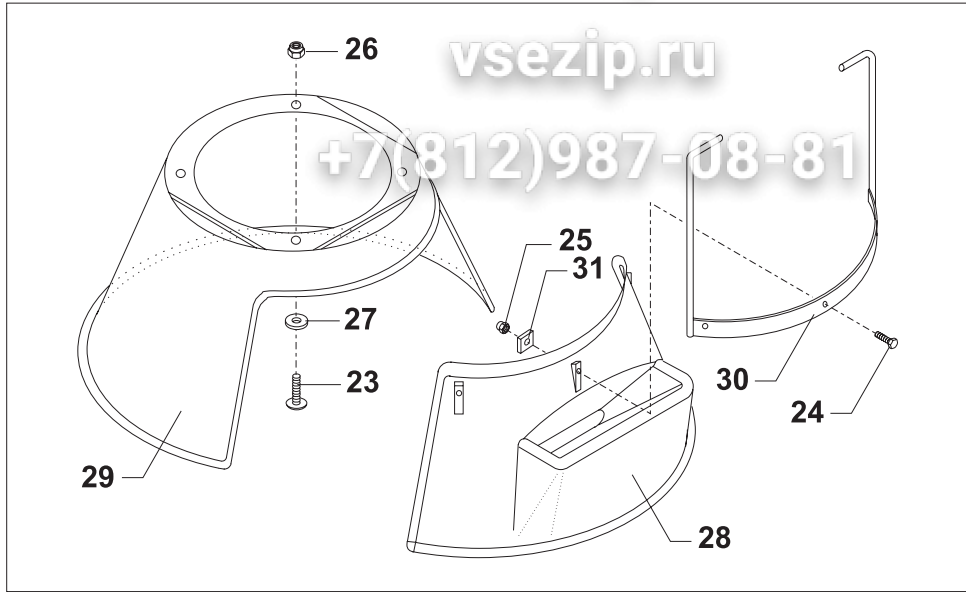
+7(812)987-08-81

Fig no.	Order no.	Beskrivelse	Description	Beschreibung
1.	00001-14040-001	.. sikk.skærm AR40 kompl. gitter	.. safety guard AR40 compl. grid	.. schutzschirm AR40 kompl.gitter
2.	00001-14040-002	.. sik.hedsskærm kompl.plast AR40	.. safety guard compl. plast AR40	.. schutzschirm kompl. plast AR40
3.	STA3307	.. bakkelitkugle ø32 sort	.. knob ø32 black	.. Kugel ø32 schwarz
4.	STA6056	.. fjederskive 8mm	.. lock washer 8mm	.. Feder-scheibe 8mm
5.	56G40-21	.. forpart gitterskærm AR40	.. grid front part AR40	.. gitterschirm vorderteil AR40
6.	56G20-280	.. løs ifyldningsbakke til git.skærm RN20-AR140	.. detachable filling skid for fr RN20-AR140	.. lose zugebeschale f. sich. schirm RN20-AR140
7.	56G30-22	.. gitterskærm bagpart AR30	.. grid rear part AR30	.. gitterschirm hinterteil AR30
8.	56P30-75	.. ophæng for sikkerhedsskærm	.. fittings for safety guard	.. aufhängung für schutzschirm
9.	STA5665	.. stopskrue M6x16	.. screw M6x16	.. schraube M6x16
10.	56P30-15	.. beslag for microswitch kompl.	.. fitting for microswitch compl.	.. halter für mikroschalter kompl
11.	STA5251	.. Pladeskrue 4x16 DIN7981	.. Plate screw 4x16 DIN7981	.. Plattenschraube 4x16 DIN7981
12.	56SN30-13	.. beslag for microswitch	.. fitting for microswitch	.. halter für mikroschalter
13.	56SN20-30	.. microswitch	.. microswitch	.. mikroschalter
14.	STA5819	.. møtrik M6	.. nut M6	.. mutter M6
15.	STA5250	.. kærnskruer M6x50	.. screw M6x50	.. schraube M6x50
16.	AR30-193M	.. kabel for microswitch	.. cable for microswitch	.. kabel für mikroschalter
17.	56SN30-22	.. kurveskive	.. camdisc	.. kurvescheibe
18.	56SN30-21	.. leje for sikkerhedsskærm	.. bearing for safety guard	.. lager für schutzschirm
19.	56SN30-24	.. afstandsskive	.. distance washer	.. abstandsscheibe
20.	56SN30-23	.. låseskive	.. lock washer	.. sicherungsscheibe
21.	56G30-26	.. møtrik M8 speciel	.. nut M8 special	.. mutter M8 speziell
22.	STA5810	.. møtrik M8	.. nut M8	.. mutter M8
23.	STA5093	.. maskinskrue rustfri M8x30mm	.. screw M8x30, stainless steel	.. schraube M8x30, rostfr. stahl
24.	STA5321	.. sætskrue M5x16mm	.. screw M5x16	.. schraube M5x16
25.	STA5838	.. topmøtrik M5	.. nut M5	.. mutter M5
26.	STA5842	.. Låsemøtrik M8	.. lock nut M8	.. gegenmutter M8
27.	STA6003	.. Skive, sikkerhedsskærm	.. washer, safety guard	.. scheibe, schutzschirm
28.		.. sælges som 56P40Z eller 56P40.1Z	.. sold as 56P40Z or 56P40.1Z	.. verkauft wie 56P40Z oder 56P40.1Z
29.		.. sælges som 56P40Z eller 56P40.1Z	.. sold as 56P40Z or 56P40.1Z	.. verkauft wie 56P40Z oder 56P40.1Z
30.	56P30-34	.. bøjle for plastskærm AR30-40	.. clamp for safety guard AR30-40	.. buegel f. schutzschirm AR30-40
31.	56P30-35	.. gevindplade	.. threaded plate	.. gewindeplatte

56P40Z.....AR40 plastskærm u/ophæng+bøjle.....AR40 safety guard w/o clamp + fittings... AR40 Schutzschirm o/bügel + Aufhängung
56P40.1Z.....forpart og bagpart, plast AR40Rear part and front part plast AR40Vorderteil und Hinterteil AR40 Kunststoff



Зип Общепит



2

8

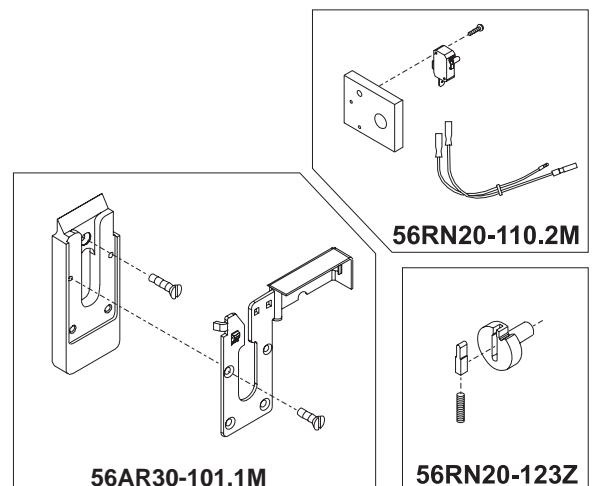
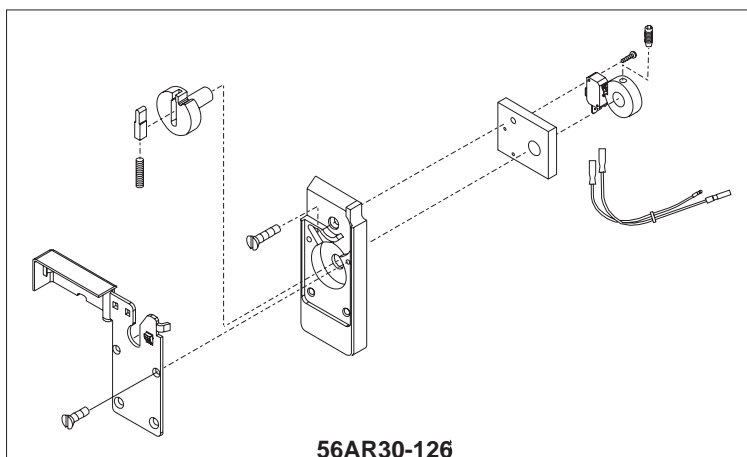
1

ЗИП Общежит

vsezip.ru

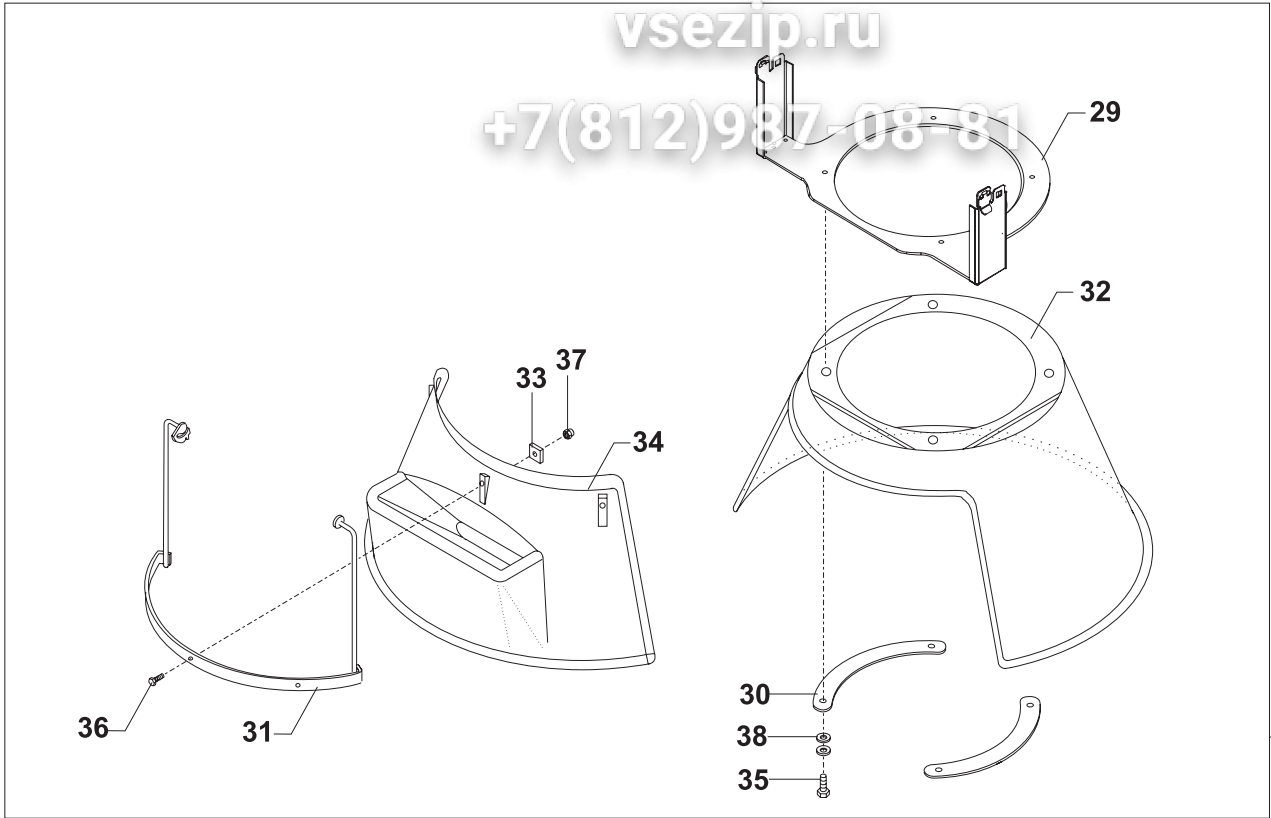
+7 (812) 987-08-81

Fig no.	Order no.	Beskrivelse	Description	Beschreibung
1.	00001-14040-501	Aftagelig gitterskærm for AR40	Removable safetyguard grid for AR40	Abnehmbar gitterschutzshirm für AR40
2.	00001-14040-502	Aftagelig Plastskærm for AR40	Removable safetyguard plastic for AR40	Abnehmbar Plastikschutzshirm für AR40
3.	56AR30-101.1	Holdestykke højre 30/40 L	Retaining piece, right 30/40 L	Haltestück, rechtes, 30/40 L
4.	56RN20-101.1M	Delmontage, højre ophæng	Parcial mounting, right susp.	Teilmontage rechte Aufhängung
5.	STA5011	kærnskruer rustfri M6x20	screw M6x20	kerbschraube nirosta M6x20
6.	STA5026	Kærnskruer rf. syrefast M5x16 DIN963	Slotted screw st.acidres.M5x16 DIN963	Schlitzschr.rostf.säuref.M5x16 DIN963
7.	STA3307	bakkelitkugle ø32 sort	knob ø32 black	kugel ø32 schwarz
8.	STA5005	Kærnskruer rf. syrefast M5x35 DIN963	Slotted screw st.acidres.M5x35 DIN963	Schlitzschr.rostf.säuref.M5x35 DIN963
9.	STA5013	kærnskruer M6x30 rustfri	screw M6x30 s.s.	schraube M6x30 rf.
10.	56AG40-21	Aftagelig gitterskærm forpart AR40	Removable front part grid AR40	Abnehmbar vorderteil, gitter AR40
11.	56AG40-22	Aftagelig gitterskærm bagpart AR40	Removable rear part, grid AR40	Abnehmbar hinterteil, gitter AR40
12.	56AR30-100.1	Holdestykke venstre AR30/40L	Supporting piece for AR30/40L	Halte stück für AR30/40L
13.		sælges som 56RN20-123Z	sold as 56RN20-123Z	verkauft wie 56RN20-123Z
14.		sælges som 56RN20-123Z	sold as 56RN20-123Z	verkauft wie 56RN20-123Z
15.	56RN20-100.1M	Delmontage, venstre ophæng	Parcial mounting, left susp.	Teilmontage, linke Aufhängung
16.	STA5026	Kærnskruer rf. syrefast M5x16 DIN963	Slotted screw st.acidres.M5x16 DIN963	Schlitzschr.rostf.säuref.M5x16 DIN963
17.		sælges som 56RN20-123Z	sold as 56RN20-123Z	verkauft wie 56RN20-123Z
18.	56RN20-110.1	Bagstykke venstre bearbejdet	Back plate, left, machined	Hinterboden, link. bearbeitet
19.	56SN20-30	microswitch	microswitch	mikroschalter
20.	AR30-193M	kabel for microswitch	cable for microswitch	kabel für mikroschalter
21.	STA5251	Pladeskruer 4x16 DIN7981	Plate screw 4x16 DIN7981	Plattenschraube 4x16 DIN7981
22.	STA5011	kærnskruer rustfri M6x20	screw M6x20	kerbschraube nirosta M6x20
23.	56RN20-22	Kurveskive, boret	Cam disc, drilled	Kurvescheibe, gebohrt
24.	STA5607	stopskruer rustfri M6x6	screw M6x6 s.s.	schraube M6x6 rf.
25.	56RN20-124	Skive for hul, stativ	Disc for hole, column	Scheibe für Loch, Ständer
26.	STA5831	låsemøtrik M6	lock nut M6	gegenmutter M6
27.	STA5834	låsemøtrik M5	lock nut M5	gegenmutter M5
28.	STA6027	skive 18x6.4x1.6mm	washer 18x6.4x1.6mm	scheibe 18x6.4x1.6mm
29.	56AP30-109	Beslag for bagpart kompl. 30	Fittings for rear part comp.30	Beschlag für Hintert. kompl.30
30.	56AP30-206	Underbeslag for aft.plast 30	Bottom fittings for rem.pl. 30	Bodenbeschlag für abn.Plast 30
31.	56AP30-34	bøjle for plastskærm AR30-40 aftagelig	clamp for safety guard AR30-40 removable	bügel für schutzschirm AR30-40 abnehmbar
32.		sælges som 56P40Z eller 56P40.1Z	sold as 56P40Z or 56P40.1Z	verkauft wie 56P40Z oder 56P40.1Z
33.	56P30-35	gevindplade	threaded plate	gewindeplatte
34.		sælges som 56P40Z eller 56P40.1Z	sold as 56P40Z or 56P40.1Z	verkauft wie 56P40Z oder 56P40.1Z
35.	STA5314	Sætskruer, syrefast M8x14H DIN933	Set screw, acid res. M8x14H DIN933	Setzschraube, säurefest M8x14H DIN933
36.	STA5321	sætskruer M5x16mm	screw M5x16	schraube M5x16
37.	STA5838	topmøtrik M5	nut M5	mutter M5
38.	STA6152	Nord-lock skive syrefast M8	Nord-lock disc, acid res. M8	Nord-lock Scheibe,Säurefest M8
39.	56G20-280	løs ifyldningsbakke til gitter skærm	detachable filling skid for safety guard.grid	lose zugebeschale fuer sich. schirm,gitter
	56AR30-126	Venstre ophæng aft. sik.skærm+micro	Left suspension f. rem.safety guard+micro	Linke Aufhäng.abnehmhb.Schutzsch.+micro
	56AR30-101.1M	Højre ophæng aft. sik.skærm	Right suspension rem. safety guard	Rechte Aufhäng. abnehmhb.Schutz schirm
	56RN20-110.2M	Bagstykke, formonteret MKI	Back plate, premounted MKI	Hinterboden, vormontiert MKI
	56RN20-123Z	aksel for kamskive komplet	shaft for camdisc compl.	Welle für kurvescheibe kompl.
	56P40Z/56P40.1Z	side 12	page 12	Seite 12

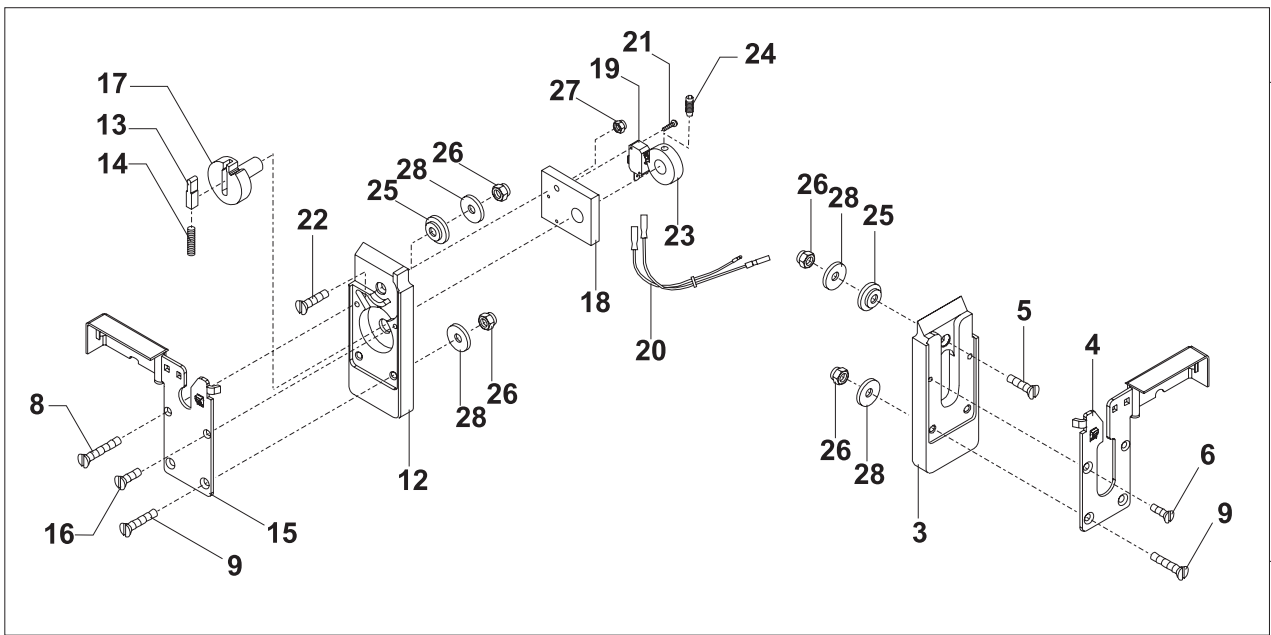


vsezip.ru

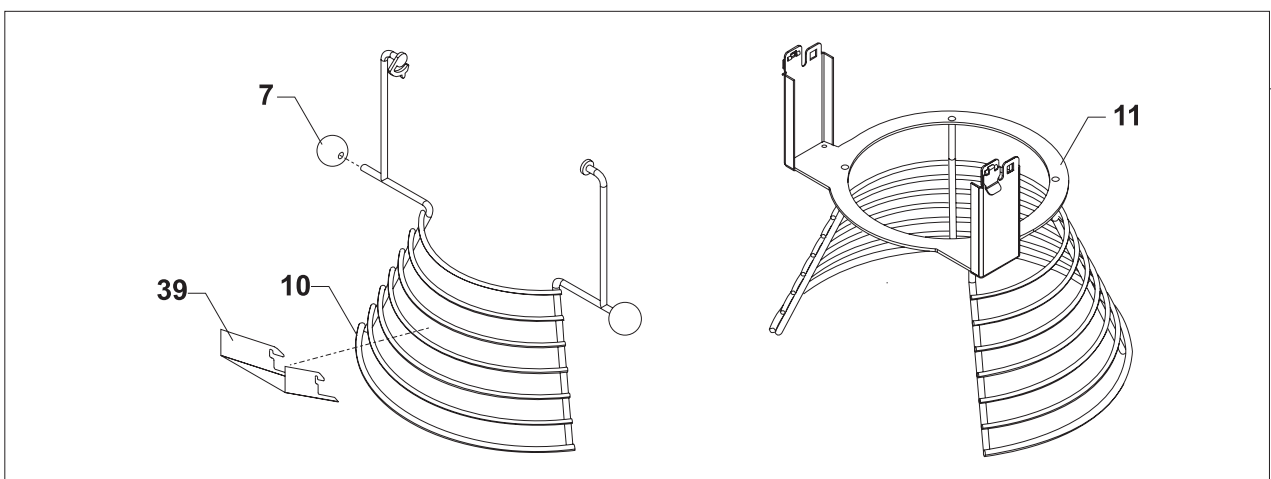
+7(812)987-08-81



2



1



ЗИП Общепит

vsezip.ru

+7 (812) 987-08-81

Fig no.	Order no.	Beskrivelse	Description	Beschreibung
1.	R15-65	løftemøtr k	lifting nut	hubmutter
2.		sælges som R30-69Z	sold as R30-69Z	verkauft wie R30-69Z
3.		sælges som R30-69Z	sold as R30-69Z	verkauft wie R30-69Z
4.	AR31-67	Løftepind	Lifting pin	Hubstift
5.		sælges som R27-62Z	sold as R27-62Z	verkauft wie R27-62Z
6.	STA3308	bakkelitkugle ø40 rød	knob ø40 red	kugel ø40 roth
7.	STA2020	pasfeder B6x6x15	key B6x6x15	feder B6x6x15
8.	STA3407	s kringsring 19U	circlip 19U	sprengring 19U
9.		sælges som R27-63Z	sold as R27-63Z	verkauft wie R27-63Z
10.		sælges som R27-83Z	sold as R27-83Z	verkauft wie R27-83Z
11.	STA5827	kontramøtrik M12	nut M12	mutter M12
12.	STA3580	Sikringsring ST 10	Circlip ST 10	Sprengring ST 10
13.	STA5088	rustfri skrue M8x16	screw M8x16 stainless steel	schraube M8x16 rostfr. stahl
14.	AR31-128	rulle for kedelfang	roll for bowl clamping	rolle für kesselgriff
15.		sælges som AR31-68Z	sold as AR31-68Z	verkauft wie AR31-68Z
16.	STA3467	s kringsring AS 25	circlip AS25	sprengring AS25
17.		sælges som AR40-23/24Z	sold as AR40-23/24Z	verkauft wie AR40-23/24Z
18.	STA2522	lejbøsning MB2550DU	bearing bush MB2550DU	lagerbuchse MB2550DU
19.	AR31-127	Rulleaksel	Roller shaft	Rollwelle
20.	STA5690	pasbolt M8x25	fitted bolt M8x25	passbolzen M8x25
21.	STA5827	kontramøtrik M12	nut M12	mutter M12
22.	STA6044	passkive 20x28x0.5	washer 20x28x0.5	scheibe 20x28x0.5
23.	STA6205	fjedersplit	cotterpin	federsplint
24. **		sælges som W40-600M	sold as W40-600M	verkauft wie W40-600M

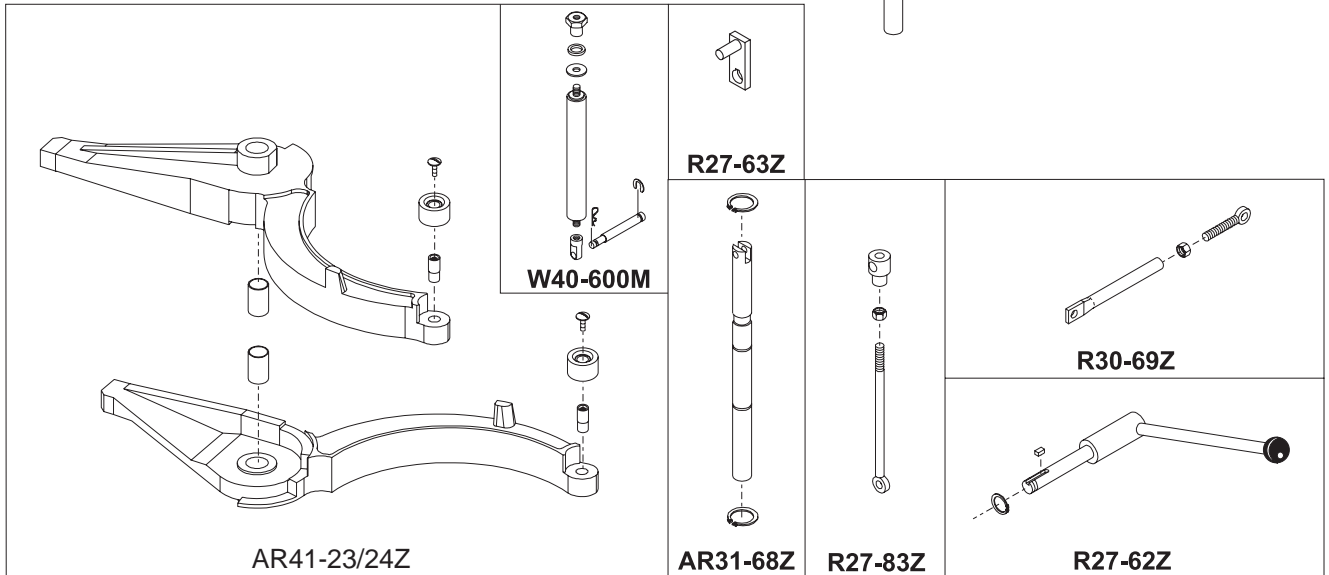
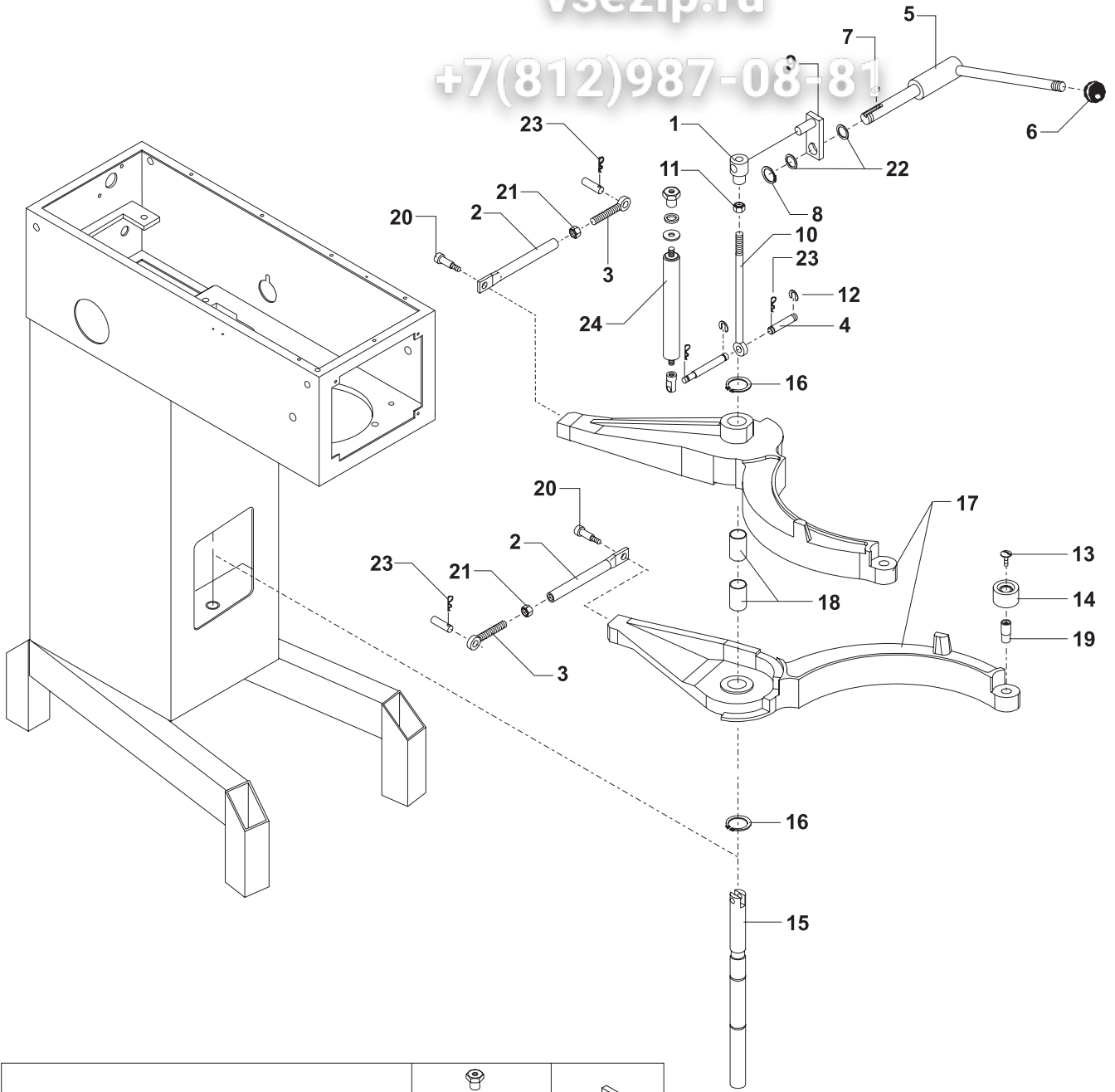
**indgår i AR40P included in AR40P gehört zu AR40P
indgår ikke i standard maskiner not included in standard machines gehört nicht zu standardmaschinen

AR41-23/24Z..... bøjlesæt kompl. sort m/ruller bowlarmset compl.black w/rolls kesselarmsatz kompl. schwarz mit rollen
 W40-600M..... støddæmper monteret oil damper mounted oeldaempfer montiert
 R27-63Z krumtaparm kompl..... crank shaft compl. kurbelarm kompl.
 AR31-68Z..... bøjleaksel kompl. bowlarm guide rod compl. buegelwelle kompl.
 R27-83Z Løftebolt Lifting bolt Hubbolzen
 R30-69Z Udviderrør Extension tube Ausdehnungsrohr
 R27-62Z løftearm kompl. lifting lever assy. hubhebel kompl.

Зип Общепит

vsezip.ru

+7(812)987-08-81



ЗИП Общепит

vsezip.ru

+7 (812) 987-08-81

Fig no.	Order no.	Beskrivelse	Description	Beschreibung
1.	R15-5	sidelejehus	bearing hub	nebenlagergehäuse
2.	R20-9	snekkehjul	wormwheel	schneckenrad
3.	R15-10	snekkekasse	gear case	schneckenkasten
4.	R15-11	snekkekasselåg	gear case cover	schneckenkastendeckel
5.	R20-49	snekke	worm	schnecke
6.		sælges som R20-52Z	sold as R20-52Z	verkauft wie R20-52Z
7.		sælges som R15-50Z	sold as R15-50Z	verkauft wie R15-50Z
8.	STA2032	pasfeder A8x7x42.5	key A8x7x42.5	feder A8x7x42.5
9.	R20-104	kugleleje f/52 6205 2RS1C3	ball bearing f/52 6205 2RS1C3	kugellager f/52 6205 2RS1C3
10.	R20-107	olietætningsring f/50 254710	oilseal f/50 254710	oeldichtungsring f/50 254710
11.	R20-300	pakning for R15-10	gasket for R15-10	dichtung fuer R15-10
12.		sælges også som R20-300Z	also sold as R20-300Z	auch verkauft wie R20-300Z
13.	R20-301	pakning for R15-10	gasket for R15-10	dichtung fuer R15-10
14.	STA2007	pasfeder A5x5x25	key A5x5x25	feder A5x5x25
15.	STA2011	pasfeder A5x5x57	key A5x5x57	feder A5x5x57
16.	STA3410	s kringring 25U	circlip 25U	sprengring 25U
17.	STA5018	kærnskruer M8x20	screw M8x20	schraube M8x20
18.	6005 2RS	kugleleje	ball bearing	kugellager
19.	STA5433	stålsætskrue M8x25	screw M8x25	schraube M8x25
20.	STA5908	tætningsskive ø8	seal washer ø8	dichtungscheibe ø8
21.	STA6020	skive 5/16" x 3/4" elforz.	washer 5/16" x 3/4" elzinkt	scheibe 5/16" x 3/4" elverzinn
22.	STA6054	skive	washer	scheibe
23.	STA6056	fjederskive 8mm	lockwasher 8mm	federscheibe 8mm
24.	R15-211	gummiring f/8	rubber ring f/8	gummiring f/8
25.	R15-214	blinddæksel	endcover	blinddeckel
26.	R15-8M0	hjelpeleje hvid	attachm. engagement hub white	nebenlager weiss
27.	STA5322	sætskrue M8x20	screw M8x20	schraube M8x20
28.	STA5561	stjernegreb	finger screw	fingerschraube
29.	STA6056	fjederskive 8mm	lockwasher 8mm	federscheibe 8mm
30.	STA6316	cyl.stift ø8x20	rollpin ø8x20	zylinderstift ø8x20
31.				
32.				
33.				

AR40	Fig. No. 31	Fig. No. 32
Identifikation af motor, se side 22. Identification of motor, see page 22. Identifikation des Motors, siehe Seite 2.	Motor komplet uden hjælpetræk. Motor complete without attachment drive. Motor komplett ohne Anschlussgetriebe	Motor komplet med hjælpetræk. Motor complete with attachment drive. Motor komplett mit Anschlussgetriebe
R40-85.1	00001-07040-011	00001-07040-001
R40-85.10	00001-07040-012	00001-07040-002
R40-85.30	00001-07040-013	00001-07040-003

AR40P	Fig. No. 31	Fig. No. 32
Identifikation af motor, se side 24. Identification of motor, see page 24. Identifikation des Motors, siehe Seite 24.	Motor komplet uden hjælpetræk. Motor complete without attachment drive. Motor komplett ohne Anschlussgetriebe	Motor komplet med hjælpetræk. Motor complete with attachment drive. Motor komplett mit Anschlussgetriebe
R60-85.1	00001-07P41-011	00001-07P41-001
R60-85.10	00001-07P41-012	00001-07P41-002
R60-85.30	00001-07P41-013	00001-07P41-003

AR30-10Z	stand. hjælpetræk monteret	attachment drive assy.	stand. anschlussgetriebe montiert
R15-8Z	hjelpeleje kompl. hvid	attach.eng.ment hub assy white	nebenlager kompl. weiss
AR30-10.5Z	hjelpeleje m. remskivesæt og travers	attachment drive mounted	anschlussgetriebe montiert
R30-10.5M	snekkekasse, monteret	gear case assy.	schneckenkasten, montiert
R20-300Z	pakning for R15-10	gasket for R15-10	dichtung fuer R15-10
R20-52Z	snekkekasseaksel	Gear shaft assy.	Schneckenkastenwelle
R15-50Z	hjelpelejesaksel kompl.	attachment drive shaft assy.	anschlussgetriebewelle kompl.

Зип Общепит

vsezip.ru

+7(812)987-08-81

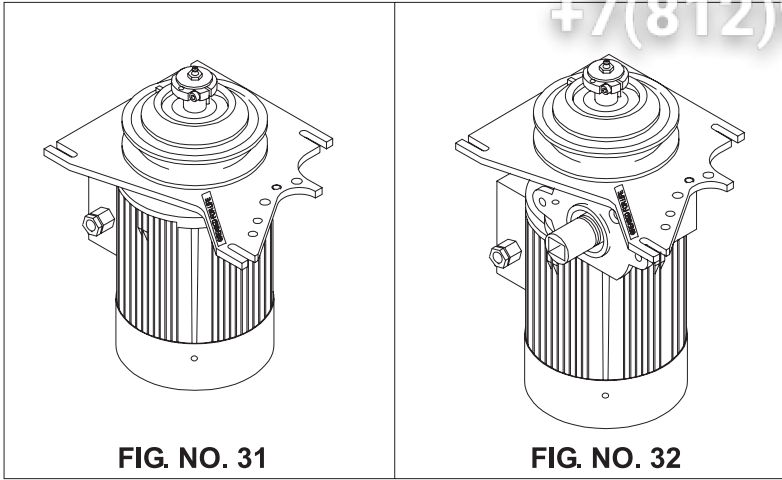
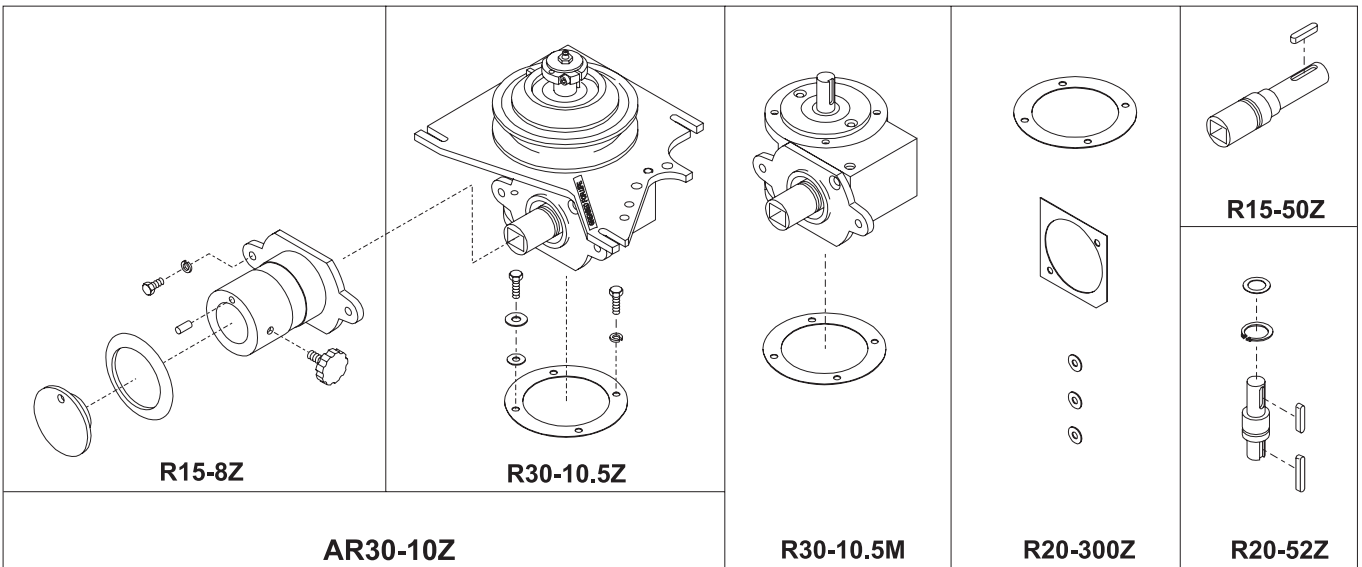
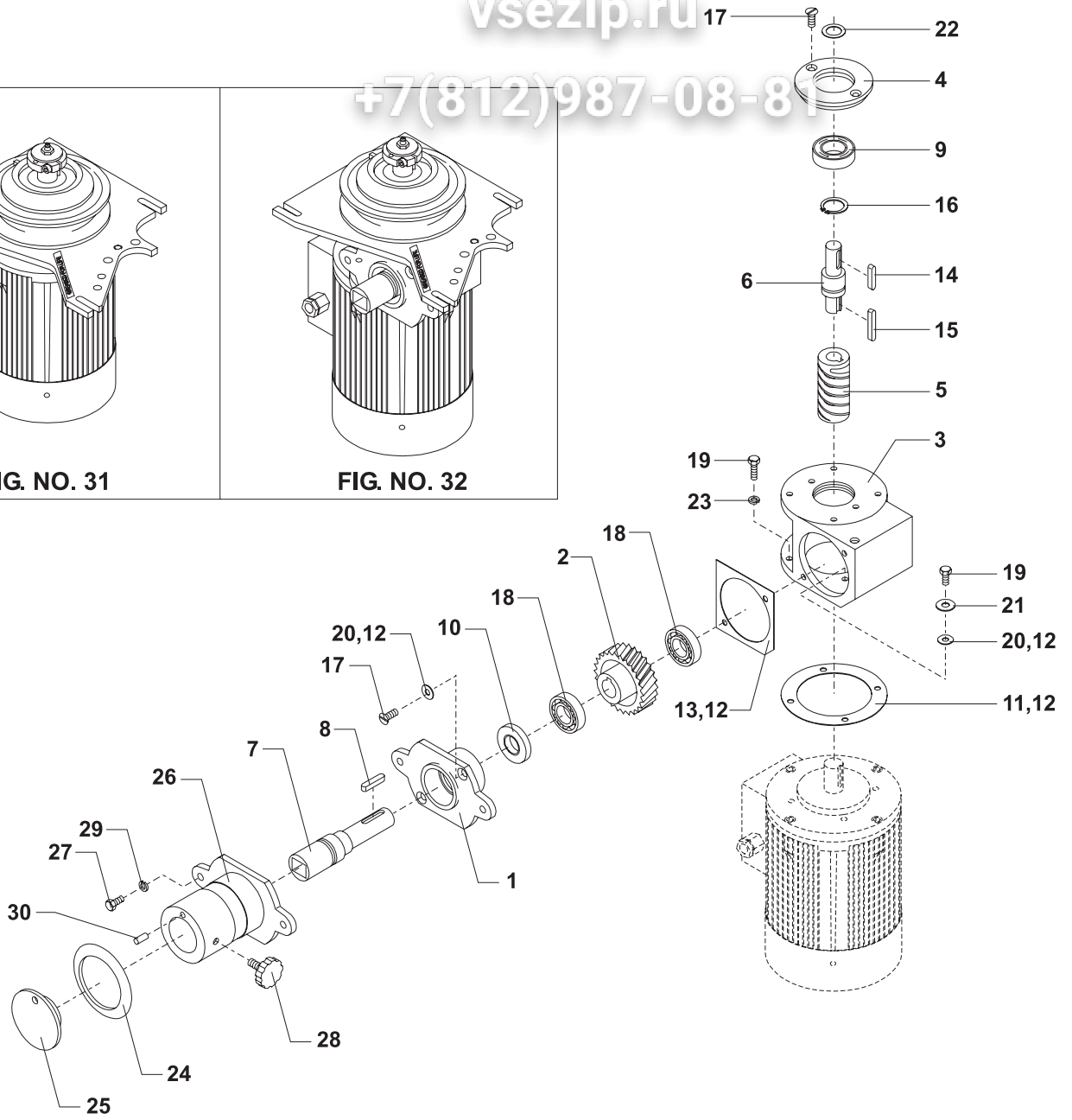


FIG. NO. 31

FIG. NO. 32



ЗИП ОбщеПИТ

vsezip.ru

+7 (812) 987-08-81

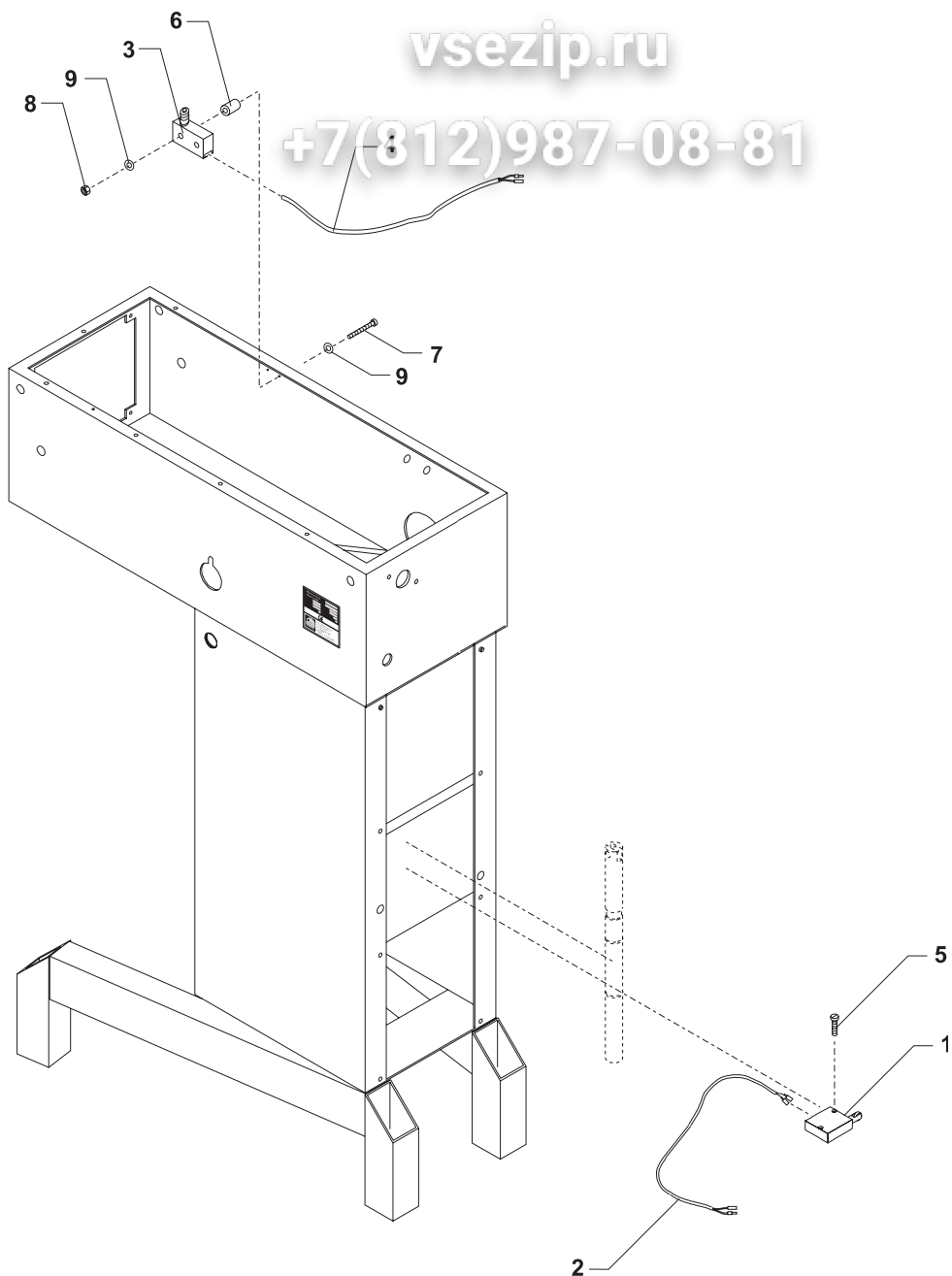
Fig no.	Order no.	Beskrivelse	Description	Beschreibung
1.	AR140-173microswitch "CE" for kedelløftmicroswitch "CE" for bowlift mikroschalter "CE" für Kesselhebung
2.	AR31-194.11"GS" microswitch kabel mont."GS" microswitch cable mounted "GS" Mikroschalter Kabel mont.
3. **	R27-172mikroswitch microswitch mikroschalter
4. **	AR61-194.12Kabel til låg microswitch Cable for lid microswitch Kabel für Deckelm kroschalter
5.	STA5662maskinskrue M3x20 screw M3x20 schraube M3x20
6. **	AR30-250afstandsør distance piece abstandsrohr
7. **	STA5126skrue M3x50mm screw M3x50 schraube M3x50
8. **	STA5817møtrik M3 nut M3 mutter M3
9. **	STA6024skive 3x10 washer 3x10 scheibe 3x10

**indgår ikke i standard maskiner not included in standard machines.... gehört nicht zu standardmaschinen

Зип Общепит

vsezip.ru

+7(812)987-08-81



AR31-194.11M.....GS microswitch monteretGS micro switch mounted GS Mikroschalter montiert
 AR61-172M.....Lågkontakt monteret MKI m.løft Lid switch mounted MKI w.lift Deckelschalter, mont.MKI m/Anh

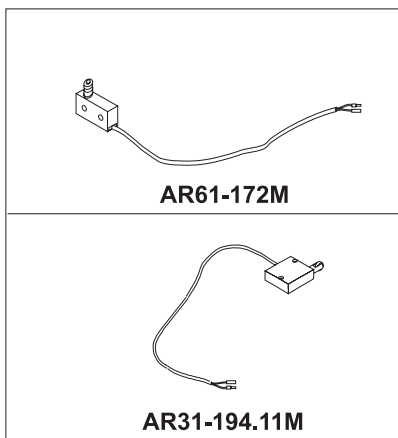


Fig no.	Order no.	Beskrivelse	Description	Beschreibung
1.	STA3000	kabelforskruing, nylon PG11	cable inlet PG11	kabelverschraubung PG11
2.	STA3010	møtrik kunststof grå PG11	nut PG11	mutter PG11 kunststoff
3.	AR31-194.8M	Hovedkredskabel AR31-AR101	Main circuit cable AR31-AR101	Hauptreiskabel AR31-AR101
4.	AR30-453	Jordmærke selvklæbende 9x13	Earth mark, adhesive 9x13	Erdzeichen, selbstklebend 9x13
5.	AR31-149	Fronttavle, stanset	Front panel, punched	Fronttafel, gestanzt
5A.	AR31-149.5	Frontfolie standard	Front foil standard	Frontfolie standard
6.	AR31-152	Dækkasse, el	Cover box, elec.	Deckkisten, elekt.
7.	AR31-457	Jordklemme	Earth clamp	Erdklemme
8.	STA5897	Flangemøtr k M5 DIN6923 FZB	Flanged nut M5 DIN6923 FZB	Flanschenmutter M5 DIN6923 FZB
9.	STA6483	Presskrue CH-M5x15	Press screw CH-M5x15	Pressschraube CH-M5x15
10.	STA3017	kabelforskruing, nylon PG11	cable inlet, nylon PG11	kabelverschraubung, nylon PG11
11.	STA5097	Rustfri mask.krue forzinket sort M6x10	Stainless mixer screw galv. black M6x10	Rostfr. Masch.Schraube, verz. schw 6x10
12.	STA5232	gev.form.skrue.RX-TT.M4x8mm	screw M4x8mm	schraube M4x8mm
13.	RN30-194.9M	kabel 4x1.5 hvid	cable 4x1.5 white	kabel 4x1.5 weiss
14.	RN30-194.10M	kabel 3x1.5 hvid	cable 3x1.5 white	kabel 3x1.5 weiss
15.	AR31-174.2	startkontakt komplet	startswitch complete	start schalter komplet
16.	AR31-174.3	stopkontakt komplet	stopswitch complete	stop schalter komplet
17.	**	Kontaktor CI4-5 220V 50/60	Contactore CI4-5 220V 50/60	Schütz CI4-5 220V 50/60
18.	**	Termoudløser TI9 2.7-4	Thermal release TI9 2.7-4	Thermoauslöser TI9 2.7-4
19.	R20E-416.1	s kringsholder kompl.	fuseholder compl.	sicherungshalter kompl.
20.	R20E-418.3	Sikring 1A, træg 6.3x32 UL CSA	Fuse 1A, slow 6.3x32 UL CSA	Sicherung 1A,träge 6.3x32 UL CSA
21.	AR30-188.1Z	Timer kompl. 30 min. mekanisk	Timer Compl. 30min. Mechanic.	Zeituhr kompl. 30min. Mek.
22.	W30-188.16Z	timer komplet 220v 60Hz 15 min	timer complet 220v 60Hz 15 min	zeituhr kompl 220v 60Hz 15 min
23.	W30-188.17Z	timer komplet 220v 50Hz 18 min	timer complet 220v 50Hz 18 min	zeituhr komp. 220v 50Hz 18 min
24.	AR31-187.15	Timerskala 15 min.	Timer dial 15 min.	Zeituhrskale 15 Min.
24A.	AR31-187.18	Timerskala 18 min.	Timer dial 18 min.	Zeituhrskale 18 Min.
24B.	AR31-187.30	Timerskala 30 min.	Timer dial 30 min.	Zeituhrskale 30 Min.
25.	STA5232	skrue RX-TT M4x8mm	screw RX-TT M4x8 mm	schraube RX-TT M4x8mm
26.	W30-189	knap for elektrisk timer	knob for elec. timer	knopf für elek. zeituhr
27.	AR31-149.1	Fronttavle, nødstop	Front plate, Emergency stop	Fronttafel, Notstopp
28.	AR31-174.5	nødstop kompl.	emergency stop compl.	notstopp kompl.
29.	**	motor	motor	motor
30.	RN20-243.1	Varemærkeskilt BJØRN	Trade mark sign BJØRN	Zeichenschild BJØRN
30A.	RN20-243.2	Varemærkeskilt BEAR	Trade mark sign BEAR	Zeichenschild BEAR
31.	RN30-194.1M	kabel 5x1.5 hvid	cable 5x1.5 white	kabel 5x1.5 weiss
31A.	RN30-194.2M	kabel 4x1.5 hvid	cable 4x1.5 white	kabel 4x1.5 weiss
31B.	RN30-194.3M	kabel 3x1.5 hvid	cable 3x1.5 white	kabel 3x1.5 weiss

AR31-152Z.....Dækkasse, elekt. kompl. Cover box, elec. compl. Deckkisten, elekt. kompl.
 **se nedenstående oversigt please see survey below siehe untenstehende übersicht

OVERSIGT AR40

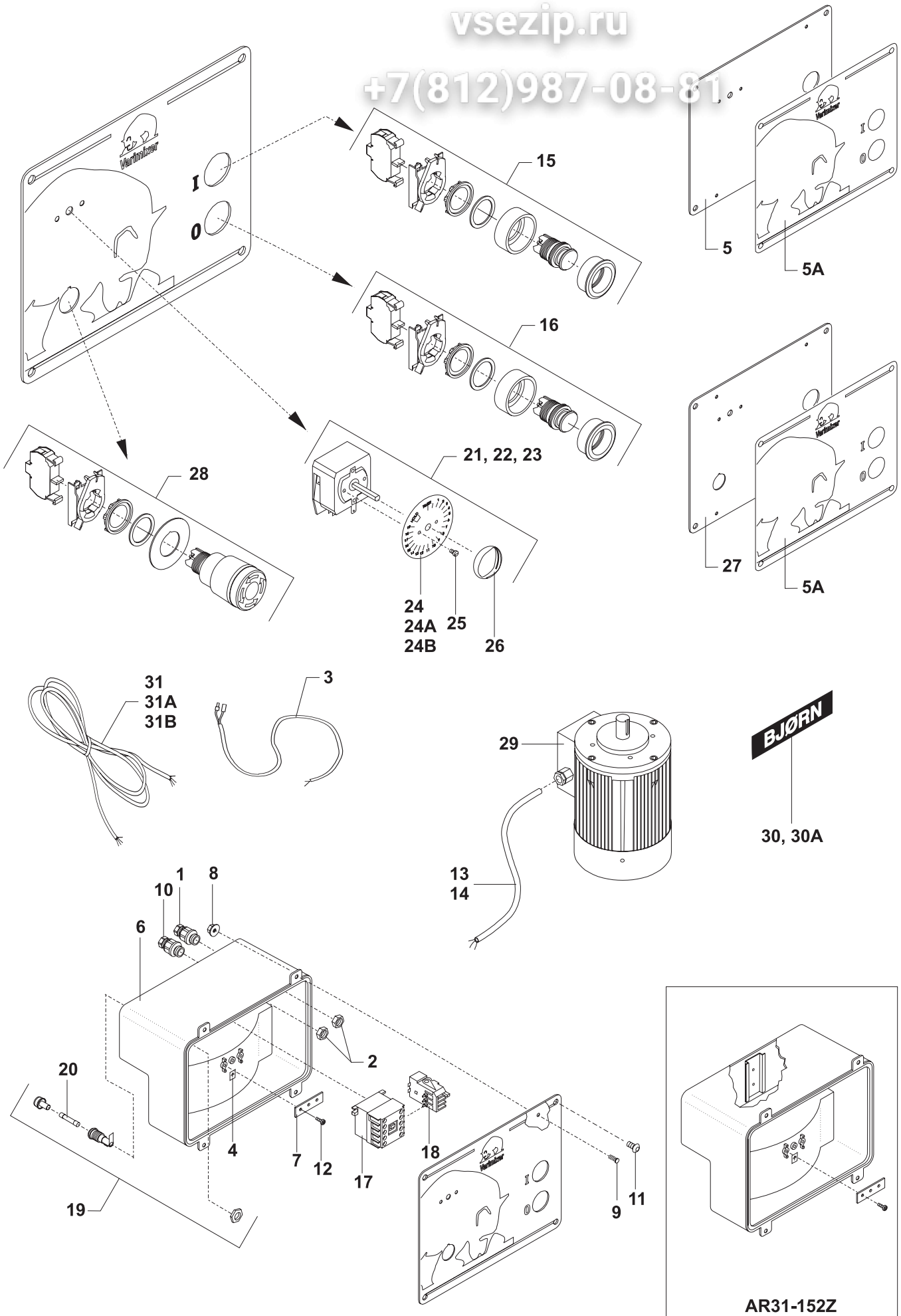
SURVEY AR40

ÜBERSICHT AR40

FIG.NO. 29	FIG.NO. 17	FIG.NO. 17	FIG.NO. 18
R40-85.1 3x220/50 1,1 kW. 5,2 amp. D	-	R20-88.004	R20-88.013
R40-85.1 3x380/50 1,1 kW. 2,7 amp. Y	R20-88.002	R20-88.007	R20-88.011
R40-85.1 3x415/50 1,1 kW. 3,0 amp. Y	R20-88.3	-	R20-88.11
R40-85.1 3x400-440/50 1,1 kW. 3,0 amp. Y	R20-88.3	-	R20-88.11
R40-85.1 3x220-240/60 1,1 kW. 5,2 amp. D	-	R20-88.004	R20-88.012
R40-85.1 3x380/60 1,1 kW. 2,8 amp. Y	R20-88.002	R20-88.007	R20-88.011
R40-85.1 3x400-440/60 1,1 kW. 2,8 amp. Y	R20-88.002	R20-88.007	R20-88.011
R40-85.1 3x480/60 1,1 kW. 2,8 amp. Y	R100-88.3	-	R20-88.11
R40-85.30 1x220-240/50 1,5 kW. 8,7 amp.	-	R20-88.004	R20-88.013

vsezip.ru

+7(812)987-08-81



AR31-152Z

Fig no.	Order no.	Beskrivelse	Description	Beschreibung
1.	STA3000	kabelforskruing, nylon PG11	cable inlet PG11	kabelverschraubung PG11
2.	STA3010	møtrik kunststof grå PG11	nut PG11	mutter PG11 kunststoff
3.	AR31-194.8M	Hovedkredskabel AR31-AR101	Main circuit cable AR31-AR101	Hauptkreiskabel AR31-AR101
4.	AR30-453	Jordmærke selvklæbende 9x13	Earth mark, adhesive 9x13	Erdzeichen, selbstklebend 9x13
5.	AR31-149	Fronttavle, stanset	Front panel, punched	Fronttafel, gestanzt
5A.	AR31-149.5	Frontfolie standard	Front foil standard	Frontfolie standard
6.	AR31-152	Dækkasse, el	Cover box, elec.	Deckkisten, elekt.
7.	AR31-457	Jordklemme	Earth clamp	Erdklemme
8.	STA5897	Flangemøtr k M5 DIN6923 FZB	Flanged nut M5 DIN6923 FZB	Flanschenmutter M5 DIN6923 FZB
9.	STA6483	Presskrue CH-M5x15	Press screw CH-M5x15	Pressschraube CH-M5x15
10.	STA3017	kabelforskruing, nylon PG11	cable inlet, nylon PG11	kabelverschraubung, nylon PG11
11.	STA5097	Rustfri mask.skrue forzinket sort M6x10	Stainless mixer screw galv. black M6x10	Rostfr. Masch.Schraube, verz. schw 6x10
12.	STA5232	gev.form.skrue.RX-TT.M4x8mm	screw M4x8mm	schraube M4x8mm
13.	RN30-194.9M	kabel 4x1.5 hvid	cable 4x1.5 white	kabel 4x1.5 weiss
14.	RN30-194.10M	kabel 3x1.5 hvid	cable 3x1.5 white	kabel 3x1.5 weiss
15.	AR31-174.2	startkontakt komplet	startswitch complete	start schalter komplet
16.	AR31-174.3	stopkontakt komplet	stopswitch complete	stop schalter komplet
17. **		Kontaktor CI4-5 220V 50/60	Contactor CI4-5 220V 50/60	Schütz CI4-5 220V 50/60
18. **		Termoudløser TI9 2.7-4	Thermal release TI9 2.7-4	Thermoauslöser TI9 2.7-4
19.	R20E-416.1	s kringsholder kompl.	fuseholder compl.	sicherungshalter kompl.
20.	R20E-418.3	Sikring 1A, træg 6.3x32 UL CSA	Fuse 1A, slow 6.3x32 UL CSA	Sicherung 1A,träge 6.3x32 UL CSA
21.	AR30-188.1Z	Timer kompl. 30 min. mekanisk	Timer Compl. 30min. Mechanic.	Zeituhr kompl. 30min. Mek.
22.	W30-188.16Z	timer komplet 220v 60Hz 15 min	timer complet 220v 60Hz 15 min	zeituhr kompl 220v 60Hz 15 min
23.	W30-188.17Z	timer komplet 220v 50Hz 18 min	timer complet 220v 50Hz 18 min	zeituhr komp. 220v 50Hz 18 min
24.	AR31-187.15	Timerskala 15 min.	Timer dial 15 min.	Zeituhrskale 15 Min.
24A.	AR31-187.18	Timerskala 18 min.	Timer dial 18 min.	Zeituhrskale 18 Min.
24B.	AR31-187.30	Timerskala 30 min.	Timer dial 30 min.	Zeituhrskale 30 Min.
25.	STA5232	skruer RX-TT M4x8mm	screw RX-TT M4x8 mm	schraube RX-TT M4x8mm
26.	W30-189	knap for elektrisk timer	knob for elec. timer	knopf für elek. zeituhr
27.	AR31-149.1	Fronttavle, nødstop	Front plate, Emergency stop	Fronttafel, Notstopp
28.	AR31-174.5	nødstop kompl.	emergency stop compl.	notstopp kompl.
29. **		motor	motor	motor
30.	RN20-243.1	Varemærkeskilt BJØRN	Trade mark sign BJØRN	Zeichenschild BJØRN
30A.	RN20-243.2	Varemærkeskilt BEAR	Trade mark sign BEAR	Zeichenschild BEAR
31.	RN30-194.1M	kabel 5x1.5 hvid	cable 5x1.5 white	kabel 5x1.5 weiss
31A.	RN30-194.2M	kabel 4x1.5 hvid	cable 4x1.5 white	kabel 4x1.5 weiss
31B.	RN30-194.3M	kabel 3x1.5 hvid	cable 3x1.5 white	kabel 3x1.5 weiss

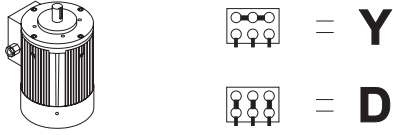
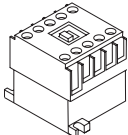
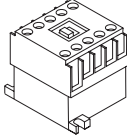
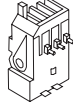
AR31-152Z.....Dækkasse, elekt. kompl. Cover box, elec. compl. Deckkisten, elekt. kompl.

**se nedenstående oversigt please see survey below siehe untenstehende übersicht

OVERSICHT AR40P

SURVEY AR40P

ÜBERSICHT AR40P

FIG.NO. 29	Styrespænding over 240 V Pilote current higher than 240 V Steuerleitung höher als 240 V	Styrespænding under 240 V Pilote current lower than 240 V Steuerleitung niedriger als 240 V	FIG.NO. 17	FIG.NO. 17	FIG.NO. 18
					
R60-85.1	3x220/50 1,8 kW 9,3 amp. D	-	R60-88.5	R20-88.14	
R60-85.1	3x380/50 1,8 kW 5,4 amp. Y	R20-88.006	R20-88.004	R20-88.012	
R60-85.10	3x415/50 1,8 kW 5,4 amp. Y	R20-88.3	-	R20-88.12	
R60-85.10	3x415/50 1,8 kW 5,4 amp. Y	-	R20-88.004	R20-88.012	
R60-85.10	3x400-440/50 1,8 kW 5,4 amp. Y	R20-88.2	R60-88.5	R20-88.12	
R60-85.1	3x220-240/60 1,8 kW 8,5 amp. D	-	R60-88.5	R20-88.14	
R60-85.1	3x380/60 1,8 kW 5,0 amp. Y	R20-88.006	R20-88.004	R20-88.012	
R60-85.1	3x400-440/60 1,8 kW 5,0 amp. Y	R20-88.006	R20-88-004	R20-88.012	
R60-85.10	3x480/60 1,8 kW 5,0 amp. Y	R20-88.3	-	R20-88.12	
R60-85.30	1x220-240/50 2,3 kW 13,0 amp.	-	R100-88	R20-88.15	

vsezip.ru

+7(812)987-08-81

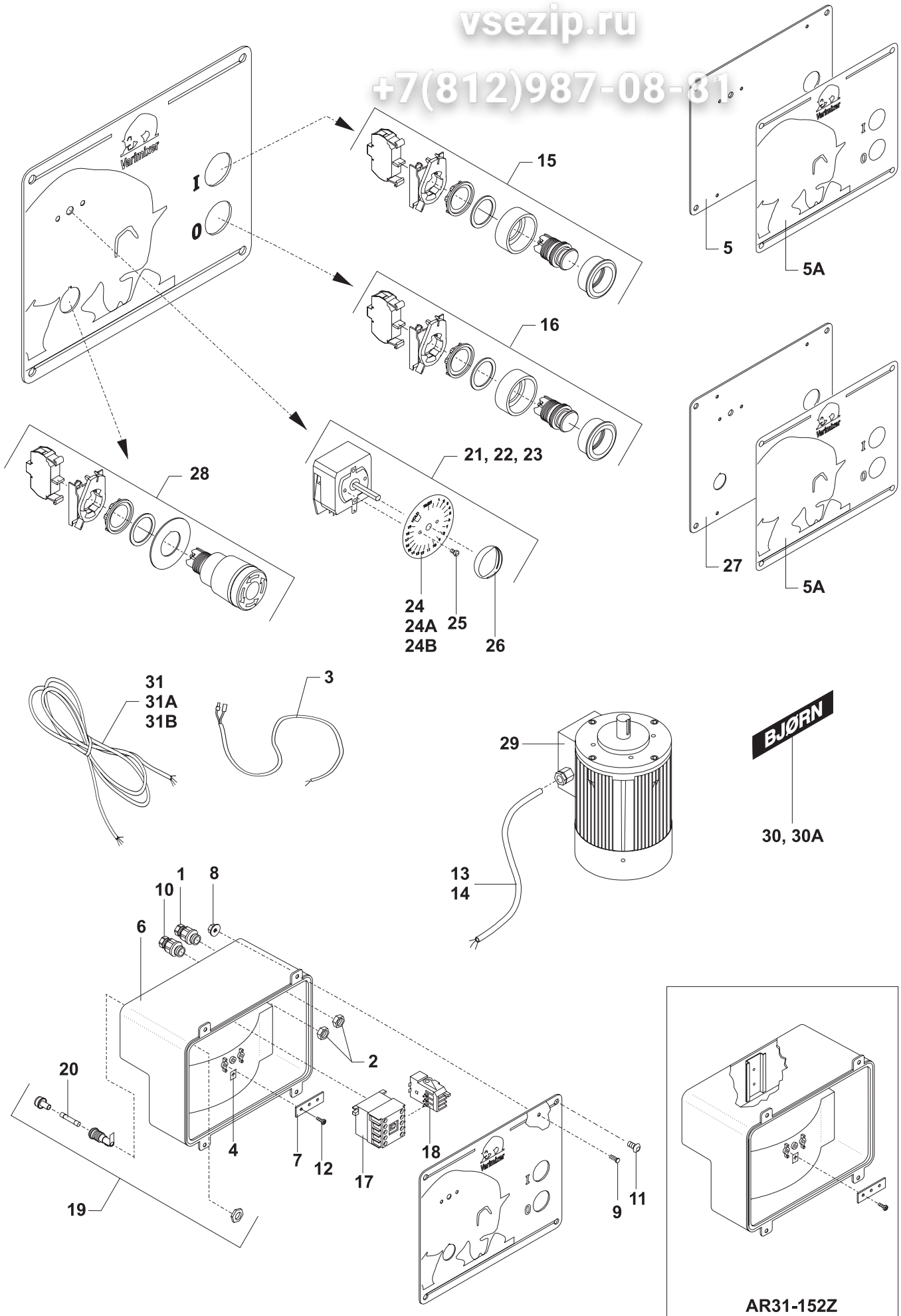


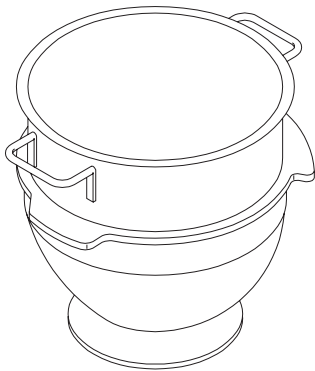
Fig no.	Order no.	Beskrivelse	Description	Beschreibung
1.	R40-75M	40L kedel rustfri	40L bowl stainless steel	40L kessel rostfr. stahl
2.	R40-75.1M	40L kedel rustfri syrefast	40L bowl ss acidproof	40L kessel rostfr. saurefest
3.	R40-75AM	40/20L kedel rustfri	40/20L bowl stainless steel	40/20L kessel rostfr. stahl
4.	R40-75A1M	40/20L kedel rustfri syrefast	40/20L bowl ss acidproof	40/20L kessel rostfr. saurefest
5.	R40-78M	40L krog, rustfri	40L hook, stainless steel	40L kneter, rostfr. stahl
6.	W40-78M	40L krog, rustfri, pizza	40L hook, stainl. steel, pizza	40L kneter, rostf. stahl, pizza
7.	R40-78AM	40/20L krog, rustfri	40/20L hook, stainless steel	40/20L kneter, rostfr. stahl
8.	R40-27M	40L spartel	40L flat beater	40L rührer
9.	R40-27AM	40/20L spartel	40/20L flat beater	40/20L rührer
10.	R40-27.2M	40L spartel, rustfri	40L flat beater, st. steel	40L rührer, rostfr. stahl
11.	R40-27.1M	40L spartel, rustfri syrefast	40L flat beater, ss acidproof	40L rührer, rf. stahl säurefest
12.	R40-27A2M	40/20L spartel, rustfri	40/20L flat beater, stainless	40/20L rührer, rostfr. stahl
13.	R40-27A1M	40/20L spartel, rustfri, syrefast	40/20L flat beater, stainless, acidproof	40/20L rührer, rostfr. stahl, säurefest
14.	R40-28M	40L ris	40L whip	40L besen
15.	R40-28MS	40L ris med 1mm tykkere tråde	40L whip with 1mm thicker wire	40L besen mit 1mm dickeren drähten
16.	R40-28MT	40L ris m/tyndere tråde	40L whip w/thin. wires	40L besen m/duen. draehten
17.	R40-28AM	40/20L ris	40/20L whip	40/20L besen
18.	14R40	40L røreris, rustfri	40L wing whip, stainless steel	40L rührbesen, (flügelbesen)
19.	14R40A	40/20L røreris, rustfri	40/20L wing whip, stainless s	40/20L rührbesen, (flügelbesen)
20.	39R40	40L pulverblander rustfri	40L powder mixer ss	40L pulver-mischer rf. stahl
21.	** 42AR41	Skraber m. nylon og holder 40L	Scraper w. nylon and holder 40L	Abstreifer m. Nylon & Halter 40L
22.	** 42AR41T	Skraber med teflon & holder 40L	Scraper with teflon & holder 40L	Abstreifer Teflon und Halter 40L
23.	** 42AR41A	Skraber nylon og holder 40/20L	Scraper nylon and holder 40/20L	Abstreifer Nylon & Halter 40/20L
24.	** 42AR41AT	40/20L skraber m. teflon og holder	40/20L scraper with teflon and holder	40/20L abstreifer mit teflon und halter
25.	48R20Z	ophæng for røreværktøj	rack for mixing tools	leiste fuer rührwerkzeuge
25A.	48R60Z	ophæng for røreværktøj	rack for mixing tools	leiste fuer rührwerkzeuge
26.	22R40	40L kedelvogn kompl.	40L bowl truck compl.	40L kesselwagen komplet
26A.	22R40A	40/20L kedelvogn kompl.	40/20L bowl truck compl.	40/20L kesselwagen komplet

**skal tilpasses ved monteringmust be adapted before mountingmuss bei montierung angepasst werden

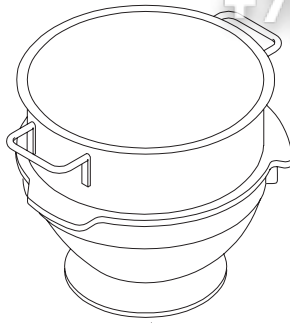
Se endvidere specielle tilbehørslister.... Please also see special lists covering accessories ...Siehe auch spezielle Listen über Zubehör

vsezip.ru

+7(812)987-08-81



1, 2



3, 4



5



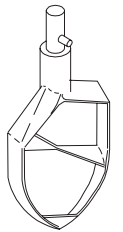
6



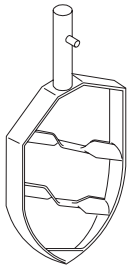
7



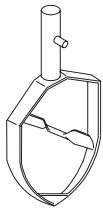
8



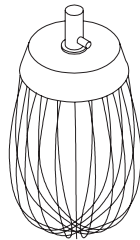
9



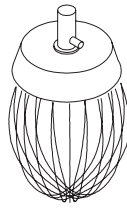
10, 11



12, 13



14, 15, 16



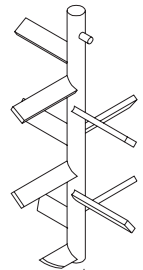
17



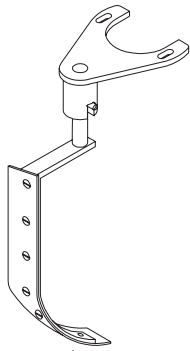
18



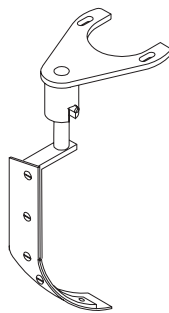
19



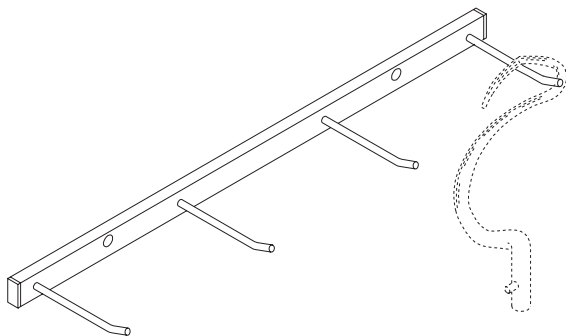
20



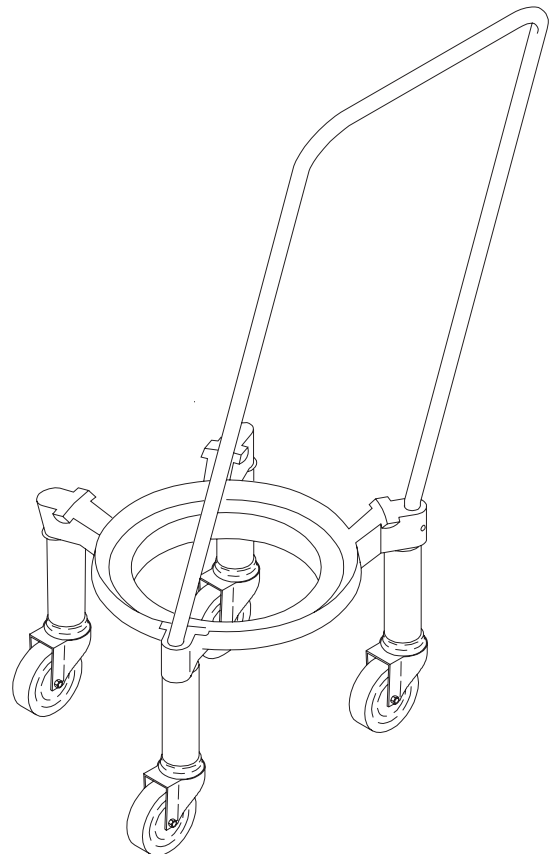
21, 22



23, 24



25, 25A



26, 26A

Зип Общепит

vsezip.ru

+7(812)987-08-81