

Зип Общепит

vsezip.ru

+7(812)987-08-81

Aus Stueckliste nicht dargestellt:

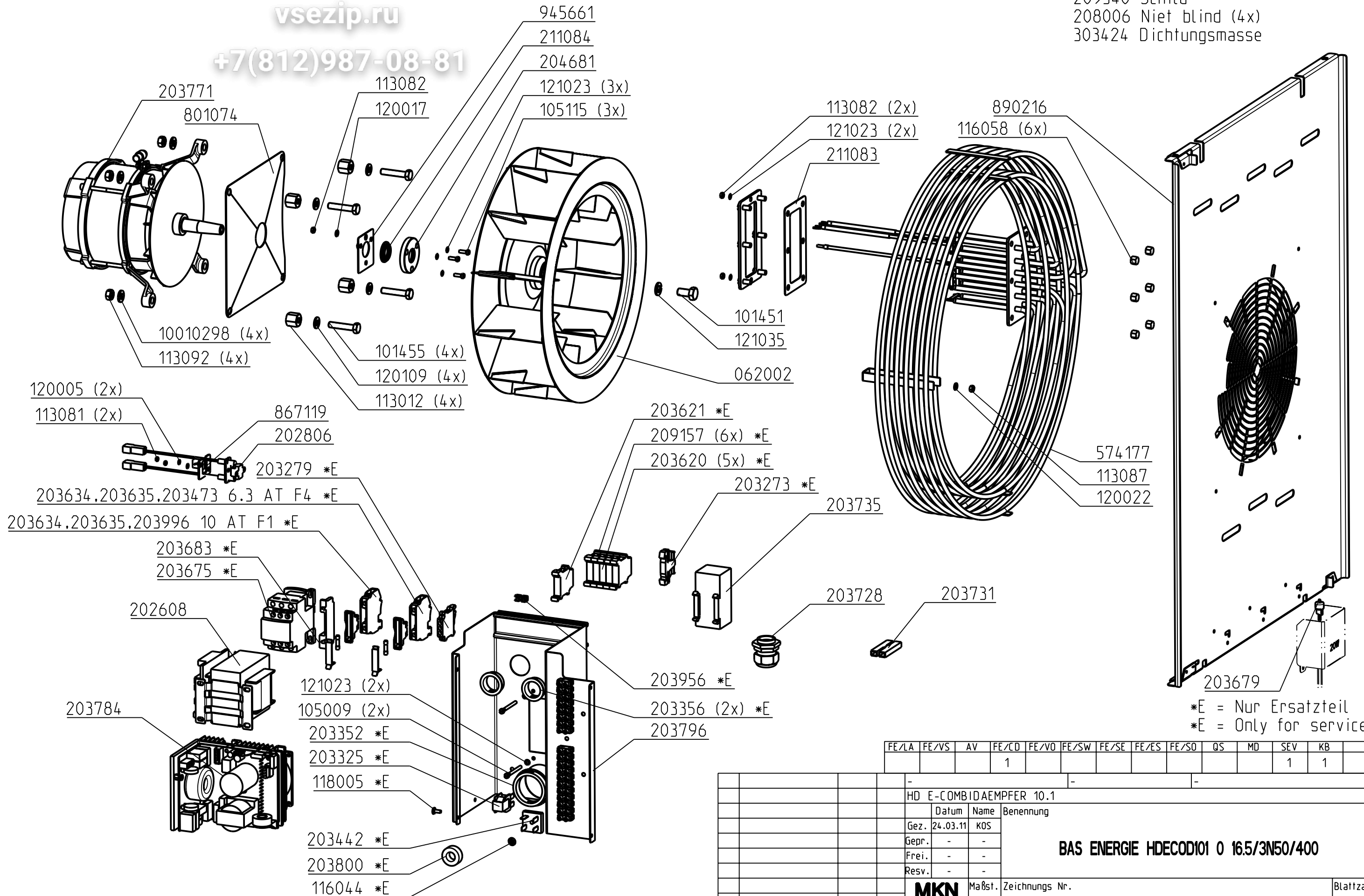
Not shown:

209368 Schaltplan

209340 Schild

208006 Niet blind (4x)

303424 Dichtungsmasse



*E = Nur Ersatzteil
*E = Only for service

FE/LA	FE/VS	AV	FE/CD	FE/VO	FE/SW	FE/SE	FE/ES	FE/SO	QS	MD	SEV	KB
			1								1	1

-				-				-			
HD E-COMBIDAEMPFER 10.1											
		Datum	Name	Benennung							
		Gez.	24.03.11	KOS	BAS ENERGIE HDECODI01 0 16.5/3N50/400						
		Gepr.	-	-							
		Frei.	-	-							
		Resv.	-	-							
		Maßst.	1:5	Zeichnungs Nr.							Blattzahl
				813681--06ZX01X-							01
Ind.	Aenderung	Datum	Name	Toleranz ISO 2768 - MK				Ers. f. -		Ers. d. -	