

Зип Общепит

РОССИЯ
vsezip.ru

ЗАО "РАДА"

+7(812)987-08-81



**Плиты электрические
типа ПЭ-902 О; ПЭ-904 О; ПЭ-906 О**

РУКОВОДСТВО ПО ЭКСПЛУАТАЦИИ



МЛ 04

Данные для идентификации

Тип и обозначение	Плита электрическая Модель: ПЭ-902 О
	Плита электрическая Модель: ПЭ-904 О
	Плита электрическая Модель: ПЭ-906 О
Наименование и адрес изготовителя	ЗАО «РАДА», 430904, Республика Мордовия, г.Саранск, п.Ялга, ул.Пионерская, д.10
Телефон	+7 (342) 48-30-86
Е-mail:	
Сервисный центр	sales@suharevka.ru
Информация о продукции	http://www.rada2000.ru

ИНФОРМАЦИЯ О СЕРТИФИКАЦИИ ПРОДУКЦИИ

ПЛИТА ЭЛЕКТРИЧЕСКАЯ МОДЕЛЬ ПЭ-902 О; ПЭ-904 О; ПЭ-906 О

сертифицирован официальным представителем ГОССТАНДАРТА России

Сертификат соответствия:	№ РОСС RU.МЛ04.В03322
Сертификат соответствия выдан:	28.10.2008 года
Сертификат соответствия действителен по:	27.10.2011 года
Модели ПЭ-902 О; ПЭ-904 О; ПЭ-906 О соответствуют требованиям нормативных документов:	ГОСТ 27570.0, ГОСТ 27570.34, ГОСТ 12.2.092 ТУ5151-009-55338996-2008
Модели ПЭ-902 О; ПЭ-904 О; ПЭ-906 О соответствуют санитарно-эпидемиологическим нормам:	
Заключение №:	№ 77.ТУ.01.515.П.001706.10.05
Выдано:	ИЛ ЭТИ «ТЕСТ РПЭМ» МО, г. Химки
Дата выдачи:	25.10.2005

Уважаемый покупатель!

Спасибо Вам за выбор продукта компании «РАДА» – ПЛИТА ЭЛЕКТРИЧЕСКАЯ – для предприятий общественного питания.

Хотя ПЛИТА ЭЛЕКТРИЧЕСКАЯ для предприятий общественного питания сложный инструмент, ее работоспособности хватит на длительный период, и она полезна, если ее правильно использовать.

ПЛИТА ЭЛЕКТРИЧЕСКАЯ изготовлена по современным технологиям и в соответствии с мерами по обеспечению качества, безопасности и требованиями эксплуатации.

Пожалуйста, прочитайте Руководство тщательно и всегда храните его в пределах легкой доступности.

Мы надеемся, что работа с ПЛИТОЙ ЭЛЕКТРИЧЕСКОЙ для предприятий общественного питания доставит Вам радость.

ЗАО «РАДА»

Саранск, Россия

© ЗАО «РАДА», 2007 г.

Настоящее Руководство защищено авторскими правами ЗАО «РАДА». В соответствии с законом об авторских правах, настоящее Руководство не может быть воспроизведено в любой форме, полностью или частично, без предварительного письменного согласия ЗАО «РАДА».



Наименование и логотип

принадлежат ЗАО "РАДА" и являются торговой маркой.

Технические решения защищены патентами.

ВНИМАНИЕ!

Руководство должно быть обязательно прочитано перед пуском ПЛИТ ЭЛЕКТРИЧЕСКИХ в работу пользователем, ремонтниками и другими лицами, которые отвечают за транспортирование ПЛИТ ЭЛЕКТРИЧЕСКИХ, их установку, пуск в эксплуатацию, обслуживание и поддержание в рабочем состоянии.

Внимательно прочтите указания и правила обеспечения безопасности, приведенные в данном Руководстве.

Запрещается приступать к работе с ПЛИТАМИ ЭЛЕКТРИЧЕСКИМИ до тех пор, пока полностью не прочтете и изучите материал, содержащийся в данном Руководстве и другой поставляемой документации.

Использование всех рекомендованных в Руководстве мер по обеспечению безопасности обязательно.

Руководство должно находиться в доступном для пользователя месте.

Наряду с мерами, указанными в Руководстве, следует соблюдать закон "Об основах охраны труда" и правила по предотвращению несчастных случаев и охране окружающей среды, в соответствии с действующим законодательством.

Безопасность должна быть поставлена на первое место при использовании ПЛИТ ЭЛЕКТРИЧЕСКИХ.

Руководство не отражает незначительных конструктивных изменений в ПЛИТАХ ЭЛЕКТРИЧЕСКИХ, внесенных изготовителем после подписания к выпуску в свет данного Руководства, а также изменений по комплектующим изделиям. Это лишь означает, что ПЛИТЫ ЭЛЕКТРИЧЕСКИЕ усовершенствованы для более полного удовлетворения Ваших требований.

ВНИМАНИЕ!

Действующее Руководство распространяется на ПЛИТЫ ЭЛЕКТРИЧЕСКИЕ с полной комплектацией всеми деталями.

Цель настоящего Руководства заключается в предоставлении всей информации, необходимой для транспортирования, ввода в эксплуатацию, эксплуатации и текущего обслуживания ПЛИТ ЭЛЕКТРИЧЕСКИХ.

Если в процессе эксплуатации ПЛИТ ЭЛЕКТРИЧЕСКИХ у Вас возникнут какие-либо вопросы, которые Вы не можете решить сами, мы рекомендуем Вам сначала ознакомиться с документацией, инструкциями. Кроме этого, Вы всегда можете получить ответ на свой вопрос в службе технической поддержки компании ЗАО «РАДА» по телефону +7 (495) 510-50-05 и по электронной почте сервис-центра sales@suharevka.ru.

1 ОБЩИЕ УКАЗАНИЯ

1.1 Настоящее руководство по эксплуатации распространяется на плиты электрические (далее плиты или изделия), стационарные. Изделие относится к разряду профессионального кухонного оборудования и предназначено для приготовления различных блюд из мяса, рыбы и овощей, самостоятельно или в составе технологических линий.

1.2 Структура условного обозначения плит:

ПЭ-902 О – плита электрическая, модели 902 на открытой подставке.

1.3 Вид климатического исполнения УХЛ-4 по ГОСТ 15150.

2 ТЕХНИЧЕСКИЕ ДАННЫЕ

Технические характеристики плит указаны в таблице 1.

Таблица 1 – Технические характеристики плит

Параметр	Данные		
	ПЭ-902О	ПЭ-904 О	ПЭ-906 О
Тип питающей сети	3/N/PE~400/230В		
Номинальная суммарная потребляемая мощность плиты, кВт	7	14	21
Количество конфорок, шт.	2	4	6
Площадь рабочей поверхности плиты, м ²	0,25	0,49	0,74
Размеры конфорки, мм	350x350		
Время разогрева конфорок (без наплитной посуды) до температуры 470 °С, мин, не более	25		
Габаритные размеры плиты Д x Ш x В(с вытяжкой), мм	400 x900x 860(955)	800x900x 860(955)	1200x900x 860(955)
Масса изделия, кг	70	120	173
Объем упаковки, м ³	0,69	1,21	1,73
Степень защиты от внешних воздействий (IP) по ГОСТ 14254	20		

3 КОМПЛЕКТНОСТЬ

Плиты комплектуются согласно таблице 2.

Таблица 2 – Комплектность

Комплектующие	Количество на исполнение, шт		
	ПЭ-902 О	ПЭ-904 О	ПЭ-906 О
Арматура светосигнальная (зеленая)	1	1	1
Руководство по эксплуатации	1	1	1

4 ТРЕБОВАНИЯ БЕЗОПАСНОСТИ

4.1 Изделие соответствуют общим требованиям безопасности по ГОСТ 12.2.092.

4.2 По способу защиты человека от поражения электрическим током плита относится к I классу защиты по ГОСТ Р МЭК 335-1, что подразумевает наличие защитного провода в шнуре питания, а не отдельно.

4.3 При работе с изделием необходимо соблюдать следующие правила техники безопасности:

4.3.1 Перед подключением плит к электрической сети необходимо осмотреть вилку, розетку, кабель и убедиться в их исправности.

4.3.2 Все сборочно-разборочные работы с плитами должны выполняться только при отключенном электропитании.

4.3.3 Работа с плитами должна производиться при наличии местной вытяжной вентиляции или в хорошо проветриваемом помещении.

4.3.4 Плиты должны быть установлены на расстоянии не менее одного метра от стен покрытых легко-возгораемым материалом.

4.3.5 Персонал, допущенный к работе, обязан получить инструктаж по технике безопасности в соответствии с инструкциями, разработанными на основании Руководства по эксплуатации, типовых инструкций по охране труда.

4.3.6 Персонал, допущенный к работе, обязан внимательно ознакомиться с настоящим руководством по эксплуатации.

4.3.7 Монтаж, наладка и техническое обслуживание плиты должны осуществляться в соответствии с «Правилами технической эксплуатации электроустановок потребителей».

4.3.8 Для выполнения требований безопасности и обеспечения электробезопасности плита должна быть заземлена. Заземление необходимо выполнить в соответствии с требованиями «Правил устройства электроустановок», утвержденных Госэнергонадзором.

4.3.9 В стационарной сети для подключения плиты должен быть установлен автоматический выключатель, отключающий все фазы электропитания

4.3.10 Не допускается включать плиты без заземления.

4.3.11 Не допускается включенные плиты оставлять без присмотра.

4.3.12 Перед каждым включением плиты убедитесь в целостности и надежности соединения заземляющего проводника с плитой и внешним контуром заземления.

4.3.13 Первоначальное включение плиты должно производиться после проверки электрических соединений, параметров питающей электросети (напряжения, частоты тока и качества электроэнергии по ГОСТ 13169).

4.3.14 Во избежание ожога соблюдать осторожность, не прикасаться к греющей поверхности имеющей высокую температуру.

4.3.15 При обнаружении неисправности в работе плиты (ненормальный шум, запах горелой изоляции, замыкании электропроводки на корпус плиты и т.п.) необходимо немедленно отключить плиту от сети и принять меры по устранению неисправности.

4.3.16 Необходимо производить санитарную обработку плит только в обес- точенном изделии, для чего выключить автомат в сети.

4.3.17 Запрещается лить холодную воду на горячую поверхность.

4.3.18 Необходимо периодически проверять исправность электропроводки и заземляющего устройства.

4.3.19 Необходимо включать изделие только после устранения неисправно- стей.

4.3.20 Необходимо регулярно проводить техническое обслуживание и теку- щий ремонт плит.

4.3.21 Необходимо содержать рабочее место в чистоте и не допускать его загромождения.

4.3.22 Соблюдать санитарно-гигиенические правила, принятые на предпри- ятиях общественного питания.

4.3.23 Персонал, допущенный к работе, должен быть внимательным, не до- пускать на рабочее место лиц, не имеющих отношения к работе, не позволять им пользоваться плитами.



ВНИМАНИЕ! Запрещается:

- Проводить наружную и внутреннюю обработку изделия струей воды.**
- Запрещается обработка поверхности изделия жесткими абразивными средствами во избежание образования царапин на поверхности.**
- Включать плиту в сеть оголенными проводами.**
- Производить техническое обслуживание или санитарную обработку плиты, не отключенной от электрической сети.**
- Держать включенными на полной мощности незагруженные конфорки.**
- Включать плиту при отсутствии поддона.**
- Проверять наличие напряжения в цепях на «искру».**
- Использовать плиты без заземления сетевой розетки источника пита- ния.**
- При включенных изделиях проводить любые виды технического обслужи- вания.**

5 УСТРОЙСТВО

5.1 Составные части плит

Составные части изделия показаны на рисунке 1.

5.2 Устройство плит

5.2.1 Плита состоит из каркаса, на котором установлены конфорки (2) рисунок 1. Конфорки установлены на опорах – болтах, с помощью которых регулируется положение конфорок в одной плоскости. Схема расположения конфорок изображена на рисунке 2.

5.2.2 Каждая конфорка снабжена отдельным переключателем, которые расположены на панели управления конфорками (рисунок 3; 4).

Ступенчатое регулирование мощности нагревателей каждой конфорки осуществляется установкой ручки переключателя в положение «1», «2» или «3», что соответственно определяет степень нагрева: слабый, средний или сильный. Отключение конфорки производится установкой ручки переключателя в положение «0». Мнемосхемы на панели управления указывают, к какой конфорке относится ручка переключателя мощности (рисунок 3; 4).

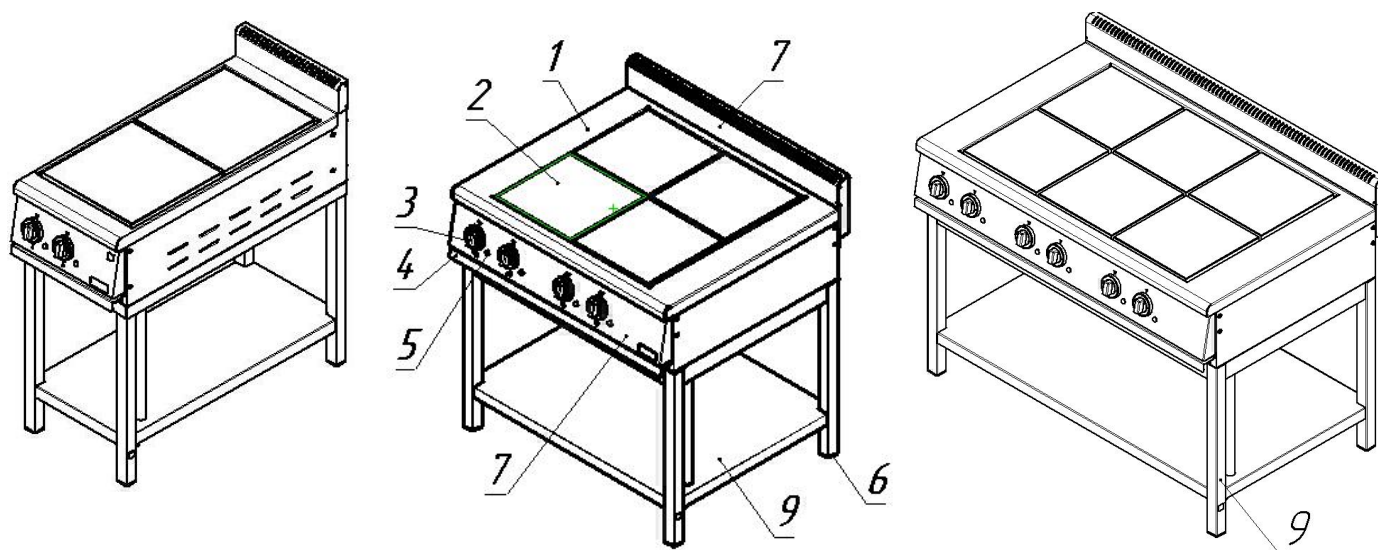


Рисунок 1- Составные части плит

1 – Столешница; 2 - Конфорка электрическая; 3 - Ручка переключателя мощности конфорок; 4 – Поддон; 5 - Арматура светосигнальная; 6 - Опора регулируемая; 7 - Вытяжка; 8- Панель управления; 9- Подставка

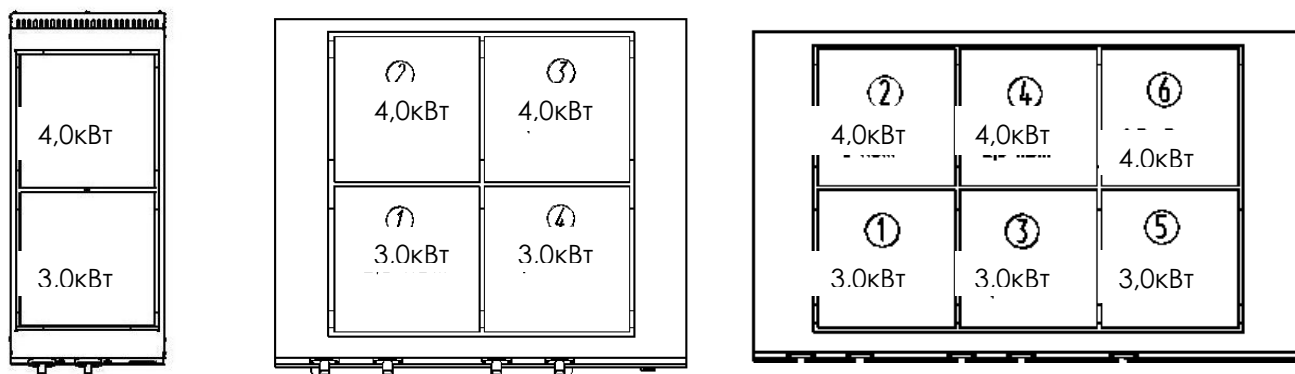


Рисунок 2 –Схема расположения конфорок

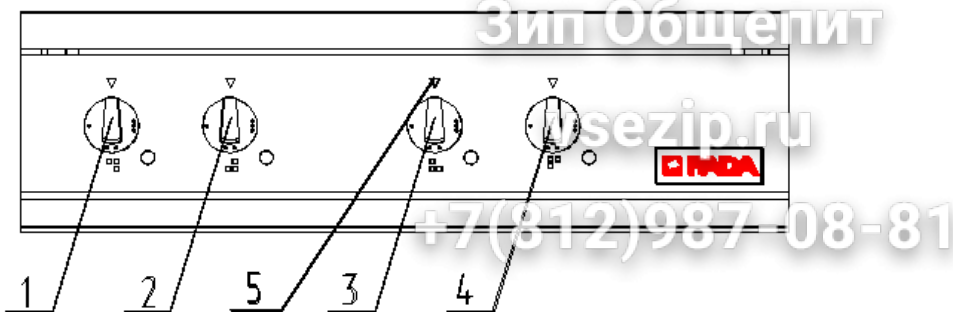


Рисунок 3 –Панель управления конфорками плит ПЭ-904 О

- 1 Ближняя левая конфорка
- 2 Дальняя левая конфорка
- 3 Дальняя правая конфорка
- 4 Ближняя правая конфорка
- 5 Положение ручки переключателя мощности - «Выключено».

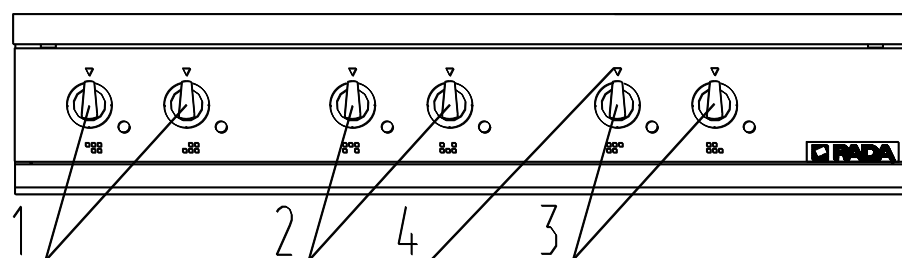


Рисунок 4 - Панель управления конфорками плит ПЭ-906 О

- 1 Ближняя левая конфорка; дальняя левая конфорка
- 2 Ближняя средняя конфорка; дальняя средняя конфорка
- 3 Ближняя правая конфорка; дальняя правая конфорка
- 4 Положение ручки переключателя мощности - «Выключено».

5.2.3 При утечке жидкости, которая образуется на рабочей поверхности плиты при приготовлении пищи, слив предусмотрен в выдвижной поддон (4) рисунок 1, который располагается под конфорками.

5.3 Порядок работы с конфорками

5.3.1 Установите ручки переключателей мощности конфорок (3), рисунок 1 в положение «3» (макс.), при этом должна загореться арматура светосигнальная (5) рисунок 1.

5.3.2 Разогрейте конфорки до рабочего состояния.

5.3.3 Установите после разогрева конфорок ручки переключателей в положение «2» или «1» согласно требованиям технологии приготовления пищи и загрузите конфорки.

.

После окончания работы:

- Отключите конфорки установкой ручек соответствующих переключателей в положение «0»;

- Отключите плиту от электросети;
- Перед тем как производить санитарную обработку (конфорок, поддона), обязательно отключите изделие от сети и подождите, пока оно полностью остынет. Только после этого приступайте к очистке (см раздел 7).

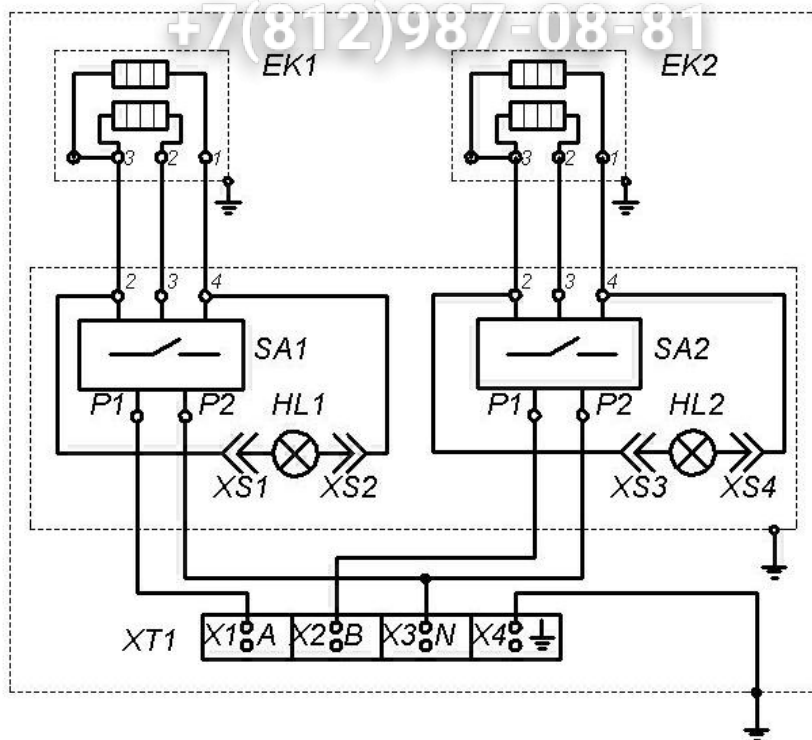


Рисунок 5-Схема электрическая принципиальная плиты ПЭ-902 О

Поз. обозн.	Наименование	Кол., шт. ПЭ-902 О	Прим.
EK1	Конфорка КЭ-0,12/4,0	1	-
EK2	Конфорка КЭ-0,12/3,0	1	-
SA1, SA2	Переключатель	2	-
HL1, HL2	Арматура светосигнальная	2	зеленая
X1...X4	Зажим наборный ЗН24-16П63-В/В УХЛ4	4	-
XS1...XS4	Клемма ножевая, розетка (фастон)	4	-

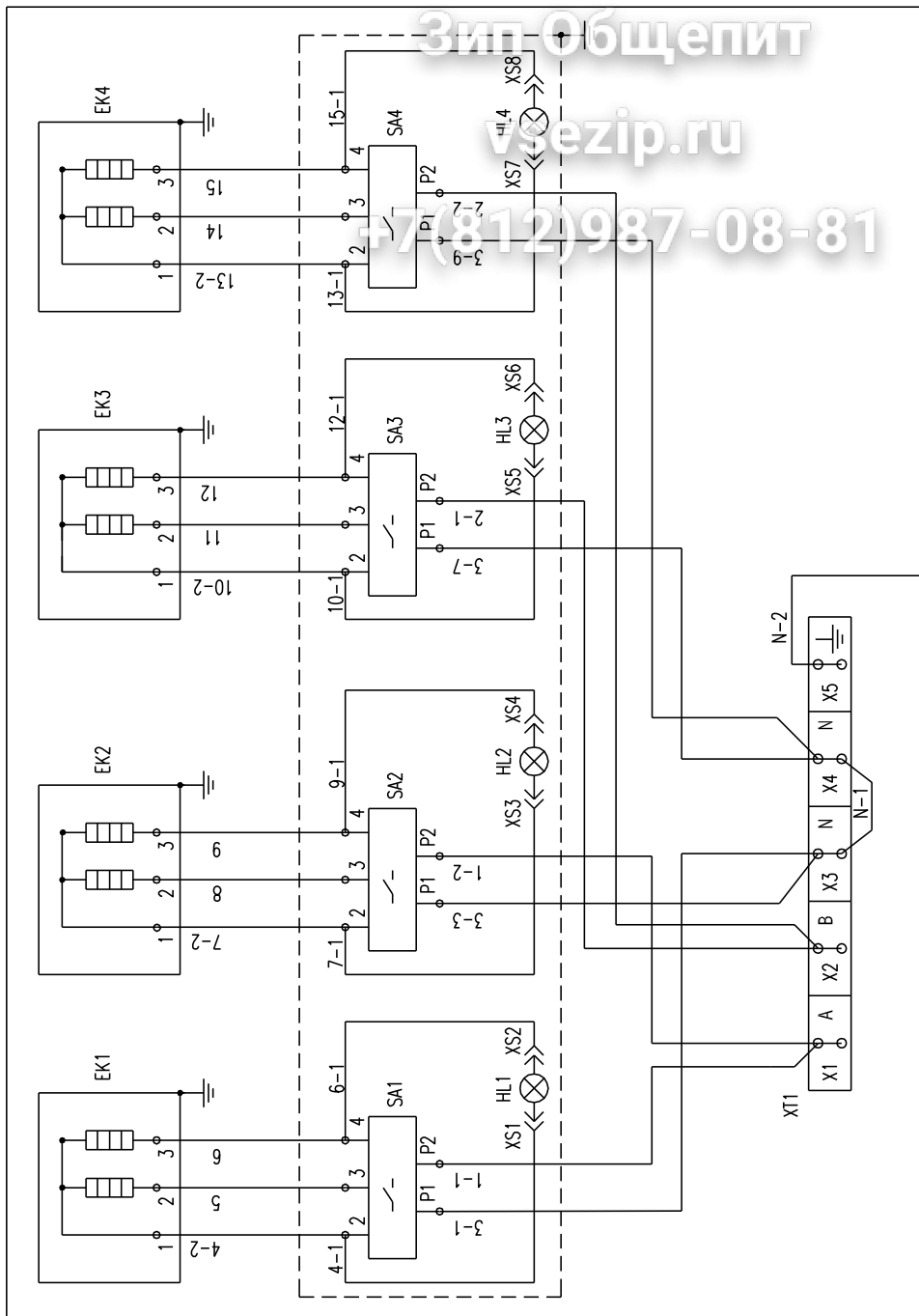


Рисунок 6-Схема электрическая принципиальная плиты ПЭ-904 О

Поз. обозн.	Наименование	Кол., шт. ПЭ-904 О	Прим.
ЕК1, ЕК2	Конфорка КЭ-0,12/4,0	2	-
ЕК3, ЕК4	Конфорка КЭ-0,12/3,0	2	-
SA1...SA4	Переключатель	4	-
HL1..HL4	Арматура светосигнальная	4	зеленая
X1...X5	Зажим наборный ЗН24-16П63-В/В УХЛ4	5	-
XS1...XS8	Клемма ножевая, розетка (фастон)	8	-

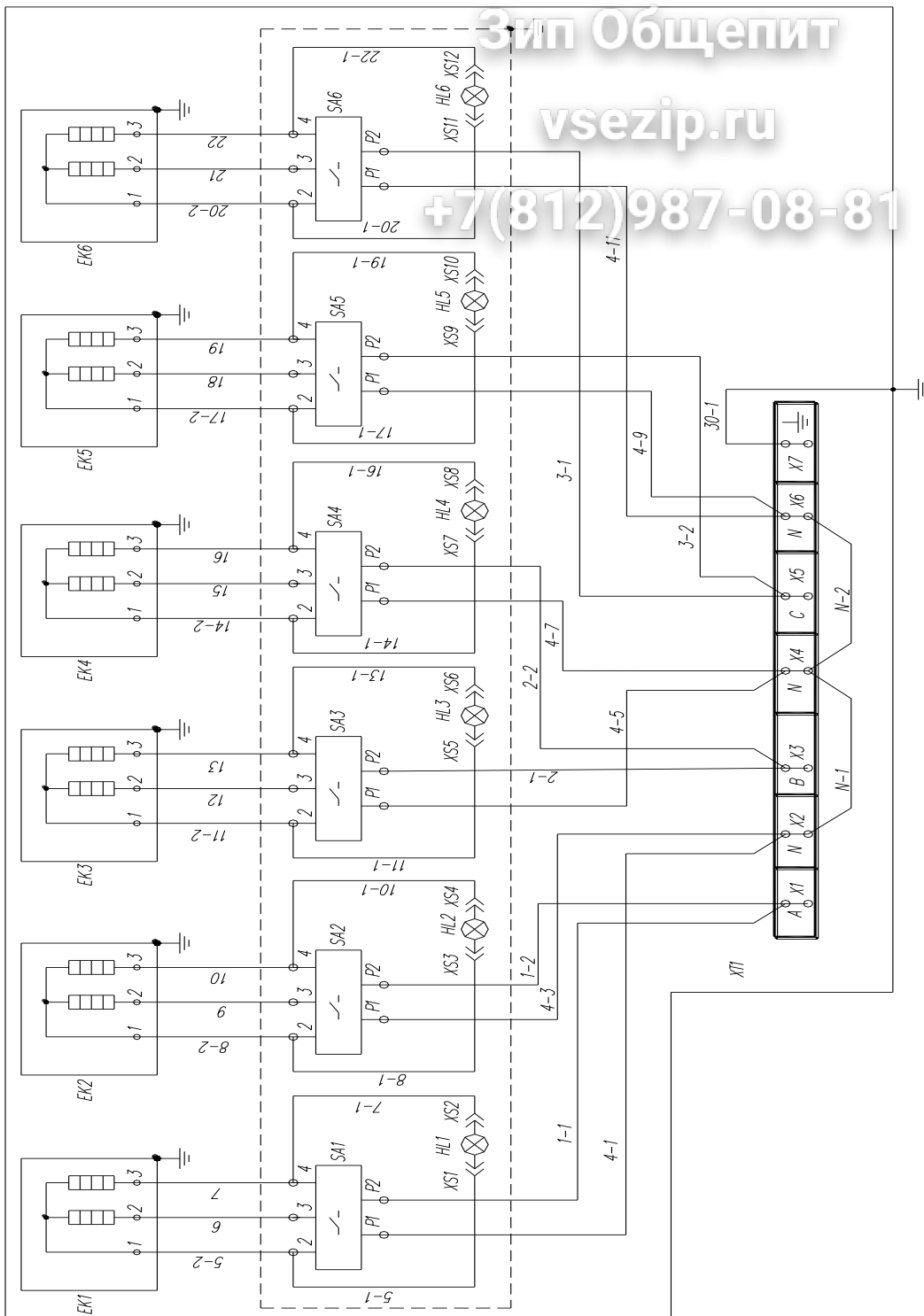


Рисунок 7-Схема электрическая принципиальная плиты ПЭ-906 О

Поз. обозн.	Наименование	Кол., шт. (ПЭ-906 О)	Прим.
EK1...EK3	Конфорка КЭ-0,12/4,0	3	-
EK4...EK6	Конфорка КЭ-0,12/3,0	3	-
SA1...SA6	Переключатель	6	-
HL1...HL6	Арматура светосигнальная	6	зеленая
X1...X7	Зажим наборный ЗН24-16П63-В/В УХЛ4	7	-
XS1...XS12	Клемма ножевая, розетка (фастон)	24	-

6 МОНТАЖ И ПОДГОТОВКА К РАБОТЕ

Перед эксплуатацией плиты внимательно ознакомьтесь с элементами управления, знаками на панели управления, а также с настоящим руководством по эксплуатации плиты. В период эксплуатации бережно обращайтесь с плитой, содержите ее в чистоте и регулярно проводите профилактические мероприятия по уходу за плитой. Перед началом эксплуатации выдержите плиту в течение 48 часов в сухом помещении с температурой не ниже 15 °С.

6.1 Подготовка к монтажу

При получении оборудования проверьте состояние упаковки. При отсутствии повреждений упакованное изделие переместите к месту установки.

Распаковка, установка и проверка работы плиты должна производиться лицензированными специалистами, имеющие допуск по монтажу и ремонту электротехнического торгово-технологического оборудования в присутствии лиц, ответственных за оборудование.

После распаковки, лицевые поверхности очистите от защитной пленки и произведите внешний осмотр и проверку комплекта поставки (таблица 2) на соответствие руководству по эксплуатации.

При осмотре проверьте:

- отсутствие поломок, вмятин и других дефектов;
- надежность крепления терморегуляторов и переключателей;
- состояние конфорок (не должно быть трещин);
- расположение рабочих поверхностей конфорок;
- состояние электромонтажа, затяжку всех соединений в блоке зажимов, отсутствие замыканий проводников на корпус и между собой, при необходимости, подтяните электрические и резьбовые соединения. Для этого снимите панели управления и, при необходимости, боковые стенки.

Если в процессе осмотра выявлены некомплектность поставки или дефекты, представители сервисной службы и предприятия, где монтируется оборудование, оформляют акт-рекламацию.

6.2 Требования к помещению и электропитанию

6.2.1 Помещение должно иметь подвод электропитания 400/230 В, 50 Гц с нейтральным проводом, рассчитанного на нагрузку, создаваемого установленным оборудованием, качество подаваемой электроэнергии должно соответствовать требованиям ГОСТ 13109.

6.2.2 Помещение должно быть оборудовано стационарным автоматическим выключателем для подачи электропитания на плиту, отключающим все фазы электропитания.

6.2.3 В помещении с токопроводящими полами под опоры плиты необходимо установить прокладки из диэлектрического материала.

6.3 Монтаж и подключение

6.3.1 Установите плиту непосредственно на пол.

6.3.2 Выровняйте плиту с помощью регулируемых опор так, чтобы рабочая поверхность занимала горизонтальное положение. Проверку производите уровнем.

6.3.3 Подключение выполнять гибким кабелем с медными жилами.

Плита электрическая	ПЭ-902 О	ПЭ-904 О	ПЭ-906 О
Минимальное сечение жил кабеля, мм ²	2,5	6	10
Автоматический выключатель, А	16	25	32

И реле тока утечки на 15 мА. Автоматический выключатель должен обеспечивать гарантированное отключение всех полюсов от сети питания изделия и иметь зазор между контактами не менее 3 мм во всех полюсах.

Надежно заземлите плиту, подсоединив заземляющий проводник (желто-зеленого цвета) к зажиму заземления.

Заземление необходимо выполнить в соответствии с требованиями «Правил устройства электроустановок», утвержденных Госэнергонадзором. Сопротивление должно быть не более 4 Ом.

6.3.4 При использовании изделия в составе технологических линий, необходимо соединить его с другими элементами линии с помощью зажима заземления, расположенного на дне изделия, обозначенного специальным знаком.

ПОМНИТЕ! Электрооборудование плиты соединено для работы от четырехпроводной сети переменного тока частотой 50 Гц и напряжением 400/230 В.

6.4 Схема подключения электропитания к плите электрической

6.4.1 Снимите панель управления (7) рисунок 1.

6.4.2 Электропитание подведите к блоку зажимов, расположенному за панелью управления (7) рисунок 1.

6.4.3 Установите снятую панель управления на изделие.

6.4.4 Включите плиту в сеть с помощью стационарного автоматического выключателя.

6.5 Сдача в эксплуатацию смонтированного изделия

Сдача в эксплуатацию смонтированной плиты сопровождается оформлением соответствующего акта, который подписывается представителем ремонтно-монтажной организации и администрацией предприятия общественного питания.

6.6 Подготовка к работе

Перед началом работы с плитой:

- осмотрите ручки переключателей мощности конфорок, установите их в положение «1»;
- проверьте наличие поддона под блоком конфорок.

7 УХОД ЗА ПЛИТОЙ

Содержите плиту в чистоте. Чистая плита служит дольше, на ней приятно готовить и еда получается аппетитней.

ВНИМАНИЕ!



Перед тем как мыть, обязательно отключите плиту от сети и подождите, пока плита полностью остынет. Только после этого приступайте к очистке.

Очистку изделия производить в следующей последовательности:

7.1 После остывания изделия очистить столешницу и конфорки от остатков продукта. Пригоревшие к поверхностям частицы продукта удалить деревянным предметом, при необходимости, предварительно размочить.

7.2 Промыть рабочие поверхности горячей водой с жидким моющим средством, тщательно сполоснуть и протереть их тканью.

7.3 Лицевые поверхности изделия протереть влажной тканью без ворса.

ВНИМАНИЕ!



Запрещается обработка плиты жесткими абразивными средствами во избежание образования царапин на поверхности. Категорически запрещается проводить уборку струей воды.

8 ТЕХНИЧЕСКОЕ ОБСЛУЖИВАНИЕ

ВНИМАНИЕ!



Перед проведением ремонта или тщательного осмотра, плиту следует отключить от сети.

8.1 Техническое обслуживание и ремонт изделия должны проводить лицензированные специалисты, имеющие, допуск по ремонту электротехнического оборудования, квалификационную группу по технике безопасности не ниже третьей.

Техническое обслуживание и ремонт изделия осуществляется по следующей структуре ремонтного цикла: «ТО» - «ТР»,

где: ТО – техническое обслуживание;

ТР – технический ремонт.

ТО – проводится один раз в месяц, ТР – проводится один раз в шесть месяцев.

8.2 При техническом обслуживании плиты провести следующие работы:

8.2.1 Выявить неисправность изделия опросом обслуживающего персонала.

8.2.2 Проверить внешним осмотром на соответствии правилам техники безопасности.

8.2.3 Проверить исправность защитного заземления.

8.2.4 Проверить исправность электропроводки и надежность крепления контактных соединений; при этом изделие должно быть отключено от электросети.

8.2.5 Подтянуть, при необходимости, крепление терморегулятора, арматуры светосигнальной, облицовок.

8.2.6 Подтянуть и зачистить, при необходимости, контактные соединения токоведущих частей плиты.

8.2.7 Проверить работоспособность изделия в рабочем режиме.

8.2.8 Перед проверкой контактных соединений, крепления терморегулятора и арматуры светосигнальной отключите плиту от электросети снятием плавких пре-

дохранителей на распределительном щите или выключением автоматического выключателя, питающего плиту. Повесить на рукоятку коммутирующей аппаратуры плакат «**Не включать! Работают люди**», отсоединить, при необходимости, провода электропитания плиты и изолировать их.

8.2.9 Провести дополнительный инструктаж работников персонала обслуживания при нарушении ими правил эксплуатации аппарата.

8.3 При текущем ремонте провести работы, входящие в техническое обслуживание, кроме того, при необходимости, произвести замену комплектующих изделий и проверить работу в рабочем режиме.

8.3.1 При проведении технического обслуживания использовать только оригинальные запчасти изготовителя.

8.3.2 Запрещается производить изменения в конструкции изделия, в противном случае безопасность не гарантируется.

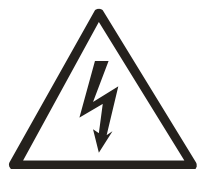
Все работы, приведенные в разделе «Техническое обслуживание», должны производиться регулярно. Пользователю следует обратиться в Специализированный сервисный центр для оформления заказа на выполнение необходимых работ. В случае ущерба из-за повреждений вследствие невыполненных работ по техническому обслуживанию, ответственность несет пользователь. К таким повреждениям, кроме прочего, относятся:

- Повреждения из-за неправильного хранения;
- Повреждения из-за применения неоригинальных запчастей и комплектующих;
- Повреждения вследствие работ по техническому обслуживанию, которые производились не в Специализированных сервисных центрах.

ВНИМАНИЕ!



Не забывайте, что ремонт изделия должен проводить только специалист. Неквалифицированный ремонт может привести к значительным повреждениям имущества и возникновению опасности травмирования.



Работу по обслуживанию Плит должен проводить **подготовленный специалист**, имеющий:

- Элементарные познания в общей электротехнике.
- Знание Плит и порядка их технического обслуживания.
- Право на работу на предприятиях общественного питания.
- Знание общих правил техники безопасности, в том числе правил допуска к работе, правил пользования и испытаний средств защиты и специальных требований, касающихся выполняемой работы.
- Умение обеспечить безопасное ведение работы и вести надзор за работающими в электроустановках.
- Знание правил освобождения пострадавшего от действия электрического тока, оказания первой медицинской помощи и умение практически оказывать ее пострадавшему.

Нахождение посторонних лиц в зоне обслуживания Плит **не допускается**. Перед включением после монтажа, ремонта или технического обслуживания Плит, или после длительного перерыва в работе необходимо убедиться в **исправности заземления**.

Несоблюдение указанных требований может повлечь за собой нанесение вреда!

9 ВОЗМОЖНЫЕ НЕИСПРАВНОСТИ И СПОСОБЫ ИХ УСТРАНЕНИЯ

Все неисправности, вызывающие отказы работы плиты, устраняются только специалистами.

Перечень возможных неисправностей и способы их устранения приведены в таблице 3.

Таблица 3 – Неисправности и способы их устранения

Неисправность	Возможные причины	Устранения	Примечание
Арматура светосигнальная не загорается, конфорки греются	Неисправна арматура светосигнальная	Заменить арматуру светосигнальную	Неисправность устраняет специалист по техническому обслуживанию
Арматура светосигнальная загорается, конфорки не греются	Неисправные конфорки	Отремонтировать конфорки,	То же
Конфорки не обеспечивают максимальную температуру	Неисправны конфорки	Отремонтировать конфорки	То же

10 УПАКОВКА. МАРКИРОВКА. ТРАНСПОРТИРОВАНИЕ И ХРАНЕНИЕ

10.1 Упаковывание изделия производится в собранном виде. Изделие упаковывается в индивидуальную деревянную упаковку.

10.2 Маркировка плиты выполняется табличкой заводской с указанием следующих данных:

- товарный знак предприятия – изготовителя;
- наименование и тип изделия;
- номинальное напряжение (В) и частота (Гц);
- номинальная потребляемая мощность (кВт);
- заводской номер;
- дата выпуска;
- обозначение ТУ;
- сведения о сертификации;
- IP – число, соответствующее степени защиты изделия.

10.3 Изделие транспортируется только в вертикальном положении всеми видами транспорта на любые расстояния.

10.4 Хранение изделия допускается в закрытых не отапливаемых помещениях.

10.5 Изделие складировается и отгружается в соответствии с существующими и утвержденными правилами на заводе-изготовителе.

10.6 Изделие при транспортировке устанавливается в один ярус. Допускается устанавливать изделие на второй ярус (с закреплением верхнего яруса).

11 ГАРАНТИЙНЫЕ ОБЯЗАТЕЛЬСТВА

Гарантийный срок эксплуатации – один год со дня ввода в эксплуатацию.

Гарантийный срок хранения – один год со дня изготовления.

В течение гарантийного срока предприятие-изготовитель гарантирует безвозмездное устранение выявленных дефектов, изготовление и замену вышедших из строя составных частей плиты, произошедших не по вине потребителя.

Гарантия не распространяется на случаи, когда изделие вышло из строя по вине потребителя в результате несоблюдения требований, указанных в Руководстве по эксплуатации, а также:

- Несоблюдения правил транспортировки и хранения владельцем;
- Разборки и ремонта изделия лицами, не уполномоченными на производство гарантийного ремонта;
- Несоблюдения правил установки и эксплуатации.

Время нахождения изделия в ремонте в гарантийный срок не включается.

В случае невозможности устранения выявленных дефектов на месте, предприятие-изготовитель обязуется заменить дефектное изделия.

Средний срок службы изделия составляет 10 лет.

12 РЕКОМЕНДАЦИИ ПО УДАЛЕНИЮ И УТИЛИЗАЦИИ ОТХОДОВ И ЗАЩИТЕ ОКРУЖАЮЩЕЙ СРЕДЫ

Необходимо учитывать и соблюдать местные предписания по охране окружающей среды. Опасные для вод вещества не должны попасть в водоемы, почву, канализацию.

Решите, пожалуйста, своевременно вопрос по сбору и утилизации без ущерба для окружающей среды (грунтовых вод и почвы) отработанных отходов.

Утилизация должна производиться в соответствии с местными действующими нормами утилизации.

13 СВИДЕТЕЛЬСТВО О ПРИЕМКЕ

Плита электрическая
наименование изделия

ПЭ О №
обозначение Заводской номер

изготовлена и принята в соответствии с конструкторской документацией, соответствует ТУ5151-009-55338996-2005 и признана годной для эксплуатации.

Контролер ОТК

М.П. _____
личная подпись

расшифровка подписи

год, месяц, число

14 СВИДЕТЕЛЬСТВО О КОНСЕРВАЦИИ

Плита электрическая, заводской номер _____
Подвергнута на ЗАО «РАДА» консервации согласно требованиям
ГОСТ 9.014.

Дата консервации _____

Наименование и марка консерванта _____

Срок защиты ___ 1 год _____

Консервацию произвел _____

Изделие после консервации принял _____

Расконсервацию производить тёплой мыльной водой.

После расконсервации дать изделию обсохнуть в течение 1-1,5 ч.

15 СВИДЕТЕЛЬСТВО ОБ УПАКОВКЕ

Плита электрическая
наименование изделия

ПЭ О №
обозначение Заводской номер

упакована ЗАО «РАДА» согласно требованиям, предусмотренным в действующей конструкторской документации.

должность

личная подпись

расшифровка подписи

год, месяц, число

М.П.