

РОССИЯ
ОАО «ЧУВАШТОРГТЕХНИКА»

vsezip.ru

+7(812)987-08-81



**АППАРАТЫ ПАРОВАРОЧНЫЕ-КОНВЕКТИВНЫЕ
ЭЛЕКТРИЧЕСКИЙ КУХОННЫЙ
ПКА20-1/1ПП2**

Руководство по эксплуатации

EAC

ЧЕБОКСАРЫ 2015

Настоящее руководство по эксплуатации предназначено для ознакомления с конструкцией бойлерного аппарата пароварочно-конвективного кухонного (далее по тексту – пароконвектомат) типа ПКА20-1/1ПП2, правилами его эксплуатации, технического обслуживания, монтажа и регулирования.

К обслуживанию и эксплуатации пароконвектомата допускается только специально обученный персонал.

В связи с постоянным усовершенствованием пароконвектомата в его конструкции могут быть изменения, не отраженные в настоящем издании и не влияющие на монтаж и эксплуатацию.

1. НАЗНАЧЕНИЕ

Пароконвектоматы предназначены для приготовления продуктов питания на различных режимах.

Пароконвектоматы используются на предприятиях общественного питания как самостоятельно, так и в составе технологической линии.

Пароконвектомат может эксплуатироваться в помещениях с температурой воздуха от (плюс) 1 до (плюс) 40⁰С и среднемесячной влажностью 80% при (плюс) 25⁰С.

Пароконвектомат должен устанавливаться в помещениях, не относящихся к взрывоопасным и пожароопасным зонам по ПУЭ.

2. УСТРОЙСТВО ПАРОКОНВЕКТОМАТА

Общий вид пароконвектомата приведен на рисунке 1.

Духовка (рис. 1 поз. 1) установлена на основании, снаружи закрыта съемной облицовкой и двери (рис. 1 поз. 4).

Перегородкой (рис. 1 поз. 3) духовка разделена на две зоны:

- технологическая зона;
- рабочая зона;

В технологической зоне установлено:

- два вентилятора 2 обеспечивающие равномерное перемешивание воздуха в духовке;

- трубчатые электронагреватели (далее по тексту - ТЭНы) установлены вокруг вентилятора;

- датчик температуры. Предназначен для контроля температуры;

- рабочий элемент датчика термовыключателя (плюс) 320⁰С (рис. 2 поз. 15). Термовыключатель при достижении температуры в духовке (плюс) 320⁰С обесточивает цепи управления. Контроллер по состоянию контакта цепи управления формирует сигнал ошибки и выводит информационное сообщение на экран;

- отверстие для входа пара из бойлера (под перегородкой в дальнем верхнем углу)

- отверстие для связи с атмосферой через заслонку (над перегородкой в дальнем верхнем углу);

- форсунка впрыска воды в духовку.

Связь духовки с атмосферой осуществляется через выходное отверстие коллектора 7.

Для дополнительной принудительной вентиляции духовки служит заслонка 8. Заслонка открыта на режиме «Конвекция».

Освещение духовки осуществляется лампами, которые установлены на правой стенке духовки.

Для установки гастроемкостей в духовку служит передвижная тележка 5 с направляющими.

Для помещений с ограниченным пространством или нет необходимости использовать передвижную тележку, возможно укомплектование пароконвектомата специ-

альным приспособлением «**Стационарной шпильки ШС-20-1/1**» (рис. 16). Код для заказа 110000008689 Шпилька стационарная ШС-20-1/1

Для приготовления крупных кусков мяса (например тушка поросенка) возможно укомплектование пароконвектомата специальным приспособлением «**спица СГТ-20**» (рис. 17). 110000008688 Спица СГТ-20.

Возможно укомплектование пароконвектомата дополнительной передвижной тележкой. Код для заказа 110000026521 Подставка ПТП-20.

В верхней части духовки установлен «зонтик» для автоматической мойки духовки.

На панели управления размещены:

- жидкокристаллический экран с сенсорным управлением (далее по тексту – экран), для отображения параметров работы пароконвектомата. Экран подключен к контроллеру;

- декоративная наклейка.

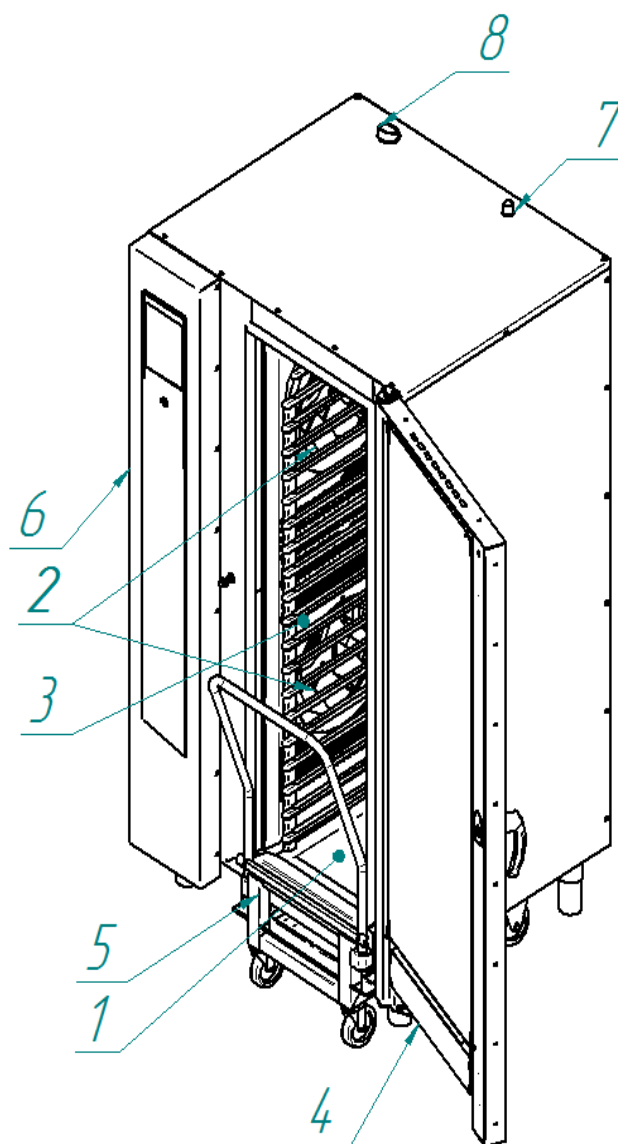


Рисунок 1. Общий вид пароконвектомата ПКА20-1/1ПП2

Контроллер расположен за панелью управления и управляет работой пароконвектомата. Контроллер состоит из двух плат:

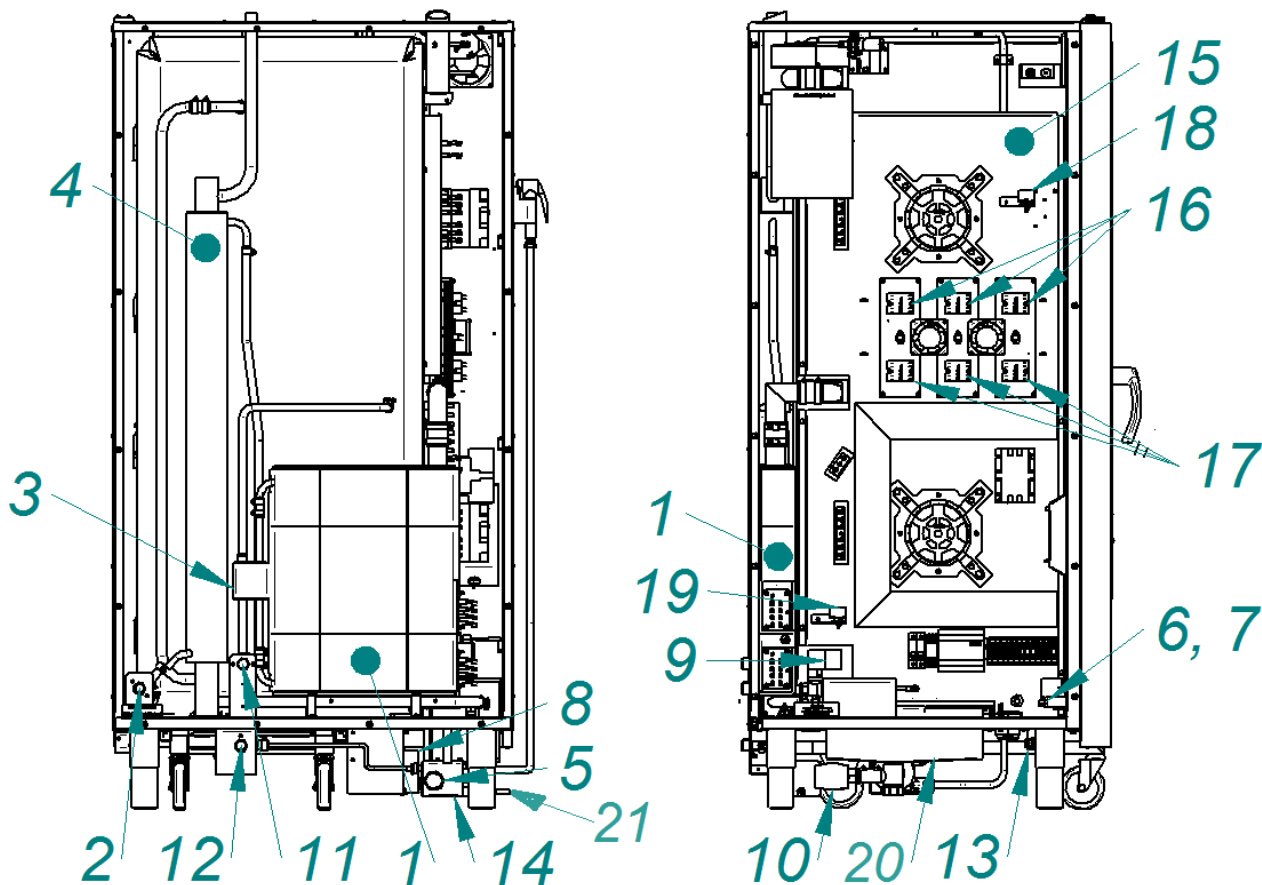
- промышленный контроллер (процессорный блок). Промышленный контроллер

обрабатывает команды экрана и передает их на контроллер релейной платы. Одновременно получает, обрабатывает данные от релейной платы и передает команды на экран (температура в камере, температура щупа, сигнал ошибки т. д.);

- контроллер релейной платы. Контроллер релейной платы обрабатывает команды от промышленного контроллера и выдает команду на исполнительные устройства (ТЭНы, электромагнитные клапана, электроприода и т. д.). Одновременно получает данные от внешних объектов (термопара в камере, термопара щупа, состояние цифровых входов и т. д.) и передает на промышленный контроллер.

Система водоснабжения и водоотведения пароконвектомата приведена на рис. 2

Бойлер (рис. 2 поз. 1) вырабатывает пар и обеспечивает его подачу пара в духовку на заданных режимах.



- 1 – бойлер
- 2 – подвод воды (бойлер - G3/4")
- 3 – бачок измерения уровня жидкости
- 4 – коллектор
- 5 – подключение канализации (резьба G1¼")
- 6 – насос (дозатор) для моющего средства
- 7 – насос (дозатор) для ополаскивающего средства
- 8 – насос (мойка).
- 9 – кран с электроприводом (бойлер)
- 10 - кран с электроприводом (бак)
- 11 – подвод воды (впрыск в рабочую камеру - G3/4")
- 12 - подвод воды (охлаждение коллектора - G3/4")
- 13 - подвод воды (душевое устройство - G1/2")
- 14 – коробка слива

- 15 Щит монтажный
- 16 Реле воздушных ТЭНов
- 17 Реле водяных ТЭНов
- 18 Термовыключатель (плюс) 320.
- 19 Термовыключатель (плюс) 160.
- 20 Бак
- 21 Датчик контроля сливаемого конденсата

Рисунок 2 Система водоснабжения, водоотведения и автоматической мойки

Для контроля уровня воды в бойлере предусмотрен дополнительный бак (рис. 2 поз. 3) в котором установлены два электрода:

- Зип.Общепит
Сервис.Центр
+7(812)987-08-81
- «длинный» электрод – электрод нижнего уровня,
 - «короткий» электрод – электрод верхнего уровня.

Контроллер по состоянию сигнала на электродах формирует команду управления электромагнитным клапаном заполнения бойлера (рис. 2 поз. 2) или реле водяных ТЭНов (рис. 2 поз.17):

- при отсутствии сигнала на двух электродах контроллер формирует сигнал на включение электромагнитного клапана заполнения бойлера и отключение реле водяных ТЭНов.

- при наличии сигнала на обоих электродах контроллер формирует сигнал на отключение электромагнитного клапана заполнения бойлера и включение реле водяных ТЭНов.

Если время заполнения бойлера превышает 4 мин. процесс приготовления, на режимах с параметром пар, автоматически завершается и на экран выводится информационное сообщение.

Для предотвращения аварийной ситуации, при отказе системы контроля уровня воды, в бойлер установлен термовыключатель (рис.2 поз. 19). Термовыключатель при достижении температуры обесточивает цепи управления. Контроллер по состоянию контакта цепи управления формирует сигнал ошибки и выводит информационное сообщение на экран.

Для принудительной подачи воды в духовку предусмотрен электромагнитный клапан рис. 2 поз. 11. принудительная подача воды возможна только для режима «Конвекция».

Пар, пройдя через духовку, поступает в водосборный коллектор (рис. 2 поз. 4), где конденсируется и попадает в водосборный бак охлаждения конденсата.

Конденсат дополнительно охлаждается и сливается в канализацию. Температура сливаемого конденсата отслеживает датчик (рис. 2 поз 21). По сигналу, полученного от датчика, контроллер формирует сигнал управления на электромагнитный клапан рис. 2 поз. 12. Изменение температуры сливаемого конденсата осуществляется в настройках контроллера.

Для реализации функции автоматической мойки духовки в пароконвектомате установлены:

- электропривод кран бойлера рис. 2 поз. 9;
- электропривод кран ванны рис. 2 поз. 10;
- насос моющего и ополаскивающего средства рис. 2 поз. 6 и поз. 7;
- насос рис. 2 поз. 8.

Алгоритм работы контроллера пароконвектомата позволяет производить мойку духовки с жидким моющим средством или таблеткой по выбору пользователя.

В зависимости от загрязнения духовки мойку можно производить на одном из выбранных ступенях: короткая, средняя и полная, как с жидкими моющими средствами так и с таблеткой.

Каждая ступень мойки разбиты на следующие шаги:

- шаг 1 - режим «Пар» - на алгоритме мойки с таблеткой шаг пропускается;
- шаг 2 - мойка с моющим раствором;
- шаг 3 - мойка с чистой водой (ополаскивание);
- шаг 4 - мойка с ополаскивающим раствором;
- шаг 5 - мойка с чистой водой (ополаскивание).

Вначале шага мойки кран ванны переводится в положение «закрыто».

Кран бойлера переводится в положение «открыто» - вода из бойлера сливается в бак рис. 2 поз. 20. Одновременно в зависимости от шага мойки в бак насос (дозатор) моющего или ополаскивающего средства добавляет средство (только для режима мойки с жидким моющим раствором!).

После слива воды из бойлера в бак кран бойлера автоматически устанавливается в положение «закрыто». В бойлер заполняется вода и подогревается до определен-

ной температуры для следующего шага мойки. Температура воды в бойлере отслеживается датчиком рис. 2 поз. 29.

Включается насос мойки рис.2 поз 3. Вода из бага поступает на «зонт» и распыляется по стенкам духовки. Одновременно включается вентилятор духовки.

После завершения шага мойки насос мойки, вентилятор духовки выключаются.

Кран ванны устанавливается в положение «открыто» - вода сливается в канализацию.

Для остальных шагов алгоритм повторяется.

Пароконвектомат закрыт съемной защитной облицовкой, что дает возможность доступа для осмотра и ремонта узлов.

3. МЕРЫ БЕЗОПАСНОСТИ

Пароконвектомат должен устанавливаться в помещениях, не относящихся к взрывоопасным и пожароопасным зонам по ПУЭ.

Не допускается установка пароконвектомата ближе 1 м от легковоспламеняющихся материалов

К обслуживанию пароконвектомата допускаются лица, прошедшие технический минимум по эксплуатации оборудования.

При работе с пароконвектоматом необходимо соблюдать следующие правила безопасности:

- запрещается работать без внешней защиты;
- не включать пароконвектомат без заземления;
- не оставлять включенный пароконвектомат без присмотра;
- периодически проверять исправность электропроводки и заземляющего устройства пароконвектомата;
- при обнаружении неисправностей вызывать электромеханика;
- включать пароконвектомат только после устранения неисправностей.

Внимание! При открытии двери соблюдайте осторожность: поверните ручку против часовой стрелки до упора и - выпустите пар и (или) горячий воздух. Затем поверните ручку по часовой стрелке до упора и откройте дверь.

При открытии двери нагревателя (ТЭНы) и вентилятор автоматически выключаются. Вентилятор некоторое время может вращаться по инерции.

Внимание! Для очистки наружной поверхности пароконвектомата не допускается применять водяную струю.

Внимание! Температура стекла дверки может достигать более (плюс) 80°C. Будьте осторожны.

Внимание! Во избежание разбития стекла выемку гастроемкостей производите при зафиксированной дверке. Фиксация дверки происходит при ее открытии на угол 135° о чем свидетельствует повышенное усилие на вращение дверки.

Внимание! Запрещается мыть духовку душевым устройством, если температура внутри духовки выше (плюс) 100°C.

Внимание! На лицевой стороне пароконвектомата наклеены предупредительные знаки :

Рис.3.1 Опасность термического ожога.

Возможен пролив горячей жидкости, если гастроемкости загружены жидкими продуктами или продуктами, становящимся жидкими во время приготовления. Разрешается использовать жидкие продукты только на тех уровнях загрузки, которые позволяют оператору легко заглянуть в емкости..

Рис. 3.2. Предупреждение о горячем паре и испарениях.

Опасность получения термического ожога в результате выхода горячего пара и испарений при открывании двери духовки.



Рис. 3.1

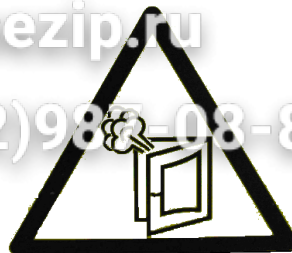


Рис. 3.2

4. ПОРЯДОК УСТАНОВКИ И ПОДКЛЮЧЕНИЯ

После хранения пароконвектомата в холодном помещении или после перевозки в зимних условиях перед включением в сеть необходимо выдерживать его в условиях комнатной температуры ($18\div 20^{\circ}\text{C}$) в течение 6 ч.

Распаковку, установку и испытание пароконвектомата должны производить специалисты по монтажу и ремонту оборудования для предприятий общественного питания.

Пароконвектомат следует разместить в хорошо проветриваемом помещении, если имеется возможность, то под воздухоочистительным зонтом, во избежание накопления пара в помещении.

Необходимо следить за тем, чтобы пароконвектомат был установлен в горизонтальном положении (для этого предусмотрены регулировочные ножки). Проем от пола до пароконвектомата должен быть 175мм. (см. рис. 4).

Пол в месте установки пароконвектомата должен быть ровным. Если выровнять пол не представляется возможным, можно применить въездную рампу. Въездная рампа заказывается по отдельному заказу, код для заказа 110000026521.

Если около предусмотренного места установки пароконвектомата в полу имеется решетка стока в канализацию, то необходимо в зоне движения тележки поместить перекрытие, обеспечивающее переезд через решетку.

Установку пароконвектомата проводите в следующем порядке:

- перед установкой пароконвектомата на предусмотренное место снимите защитную пленку со всех поверхностей. Пароконвектомат можно размещать отдельно или вместе с другим кухонным оборудованием, оставляя расстояние между пароконвектоматом и каким-либо другим оборудованием и стенкой не менее 100 мм. С левой стороны пароконвектомата (со стороны панели управления) **запрещается** размещать теплонагревающее оборудование (плиты, сковороды, жарочные поверхности и др.) ближе на 200 мм от боковых стенок.

- установите пароконвектомат на соответствующее место;

- подключите пароконвектомат к системе водоснабжения. Пароконвектомат подключается к системе водоснабжения осуществляется через:

- G3/4 (см. рис. 4 поз. 1 (наружная резьба)). Подключать только через водоумягчительную установку. Рекомендуется установить BRITA PURITY C300 Quell ST.
- G3/4" (см. рис. 4 поз. 2 (наружная резьба)). Допускается подключать к неподготовленной воде.
- G3/4" (см. рис. 4 поз. 4 (наружная резьба)). Допускается подключать к неподготовленной воде.
- G1/2" (см. рис. 2 поз. 13 наружная резьба) – душевое устройство. Допускается подключать к неподготовленной воде.

- подключите пароконвектомат к системе канализации используя шланг, входящий в комплект поставки - подключение через штуцер с резьбой G1¼" рис. 4 поз. 3.

- проверьте соответствие параметров источника электропитания со значением указанных на табличке пароконвектомата. Подключите пароконвектомат к источнику электропитания 3N/PE 400В 50Гц (трехфазная сеть с нейтральным проводом).

Снимите левую облицовочную стенку и подведите электропитание к пароконвектомату от распределительного щита через устройство защитного отключения, реагирующее на ток срабатывания 30 мА и имеющий номинальный рабочий ток 80А. Устройство защитного отключения должен обеспечивать гарантированное отключение всех полюсов от сети питания и должен быть подключен непосредственно к зажимам питания, иметь зазор между контактами не менее 3 мм на всех полюсах. Номинальное поперечное сечение подводящих кабелей питания должно быть не менее 10,0 мм². Монтаж и подключение произвести так, чтобы был невозможен доступ к токопроводящим частям без применения инструментов;

- монтаж и подключение произведите так, чтобы был исключен доступ к токопроводящим частям без применения инструментов;

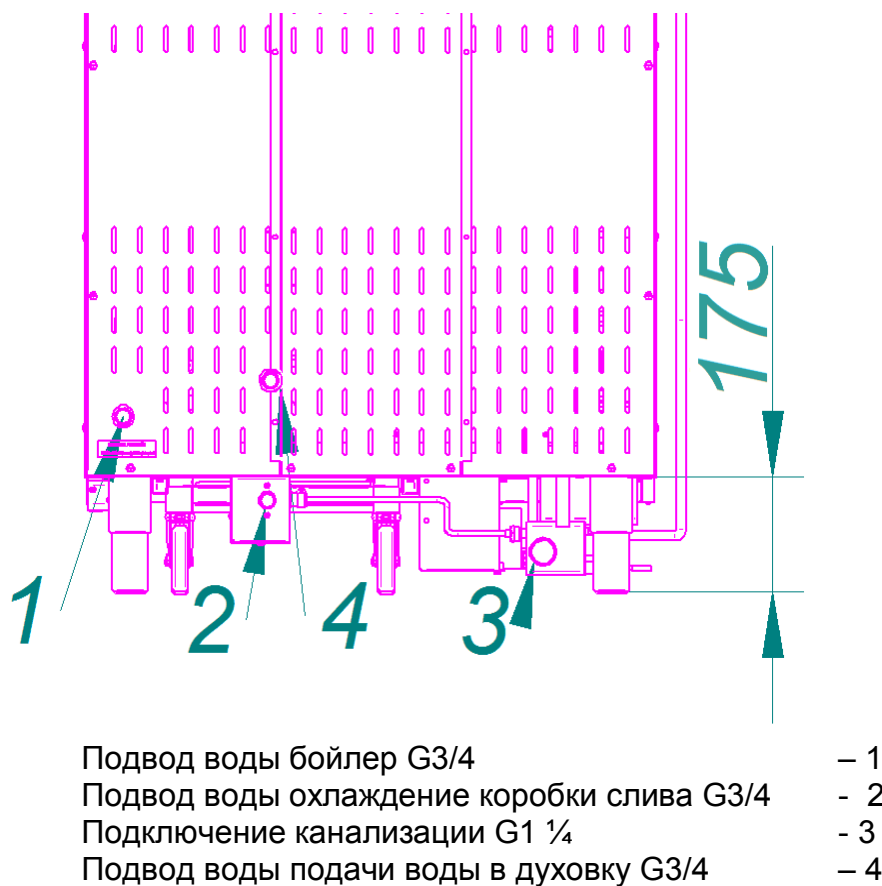



Рис. 4. Подключение пароконвектомата к системе водоснабжения

- надежно заземлить пароконвектомат, подсоединив заземляющий проводник к заземляющему зажиму; допускается использовать заземляющий проводник в шнуре питания, пароконвектомат рекомендуется подключать к системе заземления соответствующей типу TN-S или TN-C-S по ГОСТ Р 50571.2-94 (МЭК364);

- провести ревизию соединительных устройств электрических цепей пароконвектомата (винтовых и безвинтовых зажимов), при выявлении ослабления подтянуть или подогнуть до нормального контактного давления;

- подключите пароконвектомат к эквипотенциальной системе. Для этого на основании пароконвектомата рядом с кабельным вводом предусмотрен зажим, обозначенный знаком .

Сечение подводящего провода эквипотенциального зажима должна быть не менее 16,0мм².

3ip.Общепит
vsezip.ru
+7(812)987-08-81

Перед сдачей в эксплуатацию установите душевое устройство. Установку произведите следующим образом (см. рис. 5):

1. Соедините шланг к душевому устройству 4.
2. Подсоедините шланг крану 3.
3. Установите кронштейн 4 на левую облицовочную стенку при помощи винтов 5.
4. Откройте кран 3.

Внимание! При долгом пребывании пароконвектомата в нерабочем состоянии рекомендуется перекрывать кран 3.

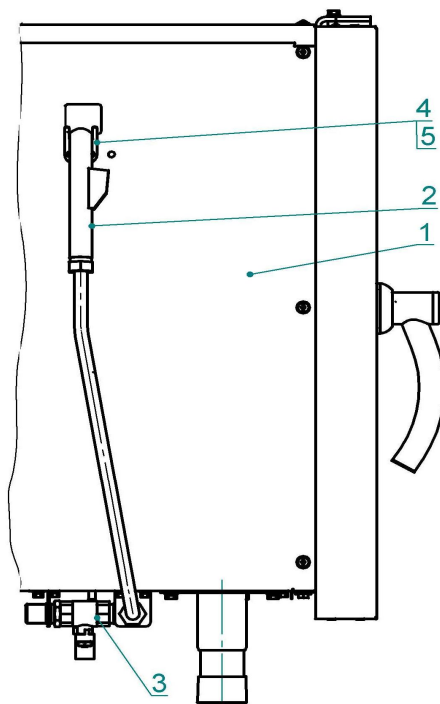


Рис. 5.

Руководствуясь информационными наклейками на трубках насосов (дозаторов) поместите трубки моющего и ополаскивающего насоса в емкость с соответствующим раствором.

ВНИМАНИЕ! Чтобы не нанести вред здоровью и во избежание получения химического ожога обязательно использовать:

- защитную одежду;
- защитные очки;
- защитные перчатки.

ВНИМАНИЕ! Для мойки духовки следует применять только рекомендованные заводом изготовителем моющее и ополаскивающее средство (см. п. Ежедневная чистка). При использовании других средств, время работы насоса моющего и ополаскивающего средства необходимо изменять.

Подайте питание на пароконвектомат – установите автоматический выключатель в распределительном шкафу в положение «Вкл».

На панели управления нажмите и отпустите кнопку «Вкл/Откл».

После появления на экране основного меню войдите в меню диагностики релейных выходов. Путь: «Диагностика»-«Тест релейных выходов». Включите релейные выходы:

- «Общее питание»;
- «Насос (дозатор) моющий»;
- «Насос (дозатор) ополаскивающий».

Визуально проконтролируйте заполните трубки моющего и ополаскивающего насоса (дозатора) средством. После заполнения трубок средством отключите релей-

ный выход «Общее питание» и выйдите из режима «Диагностика».

Установите дату и время соответствующее вашему часовому поясу и дату: («Сервис» - «Настройка»);

По мере необходимости, установите температуру сливаемого конденсата («Сервис»-«Конфигурация»). По умолчанию температура сливаемого конденсата установлена на (плюс) 85°C. Вход в режим «Конфигурация» без ввода пароля невозможен.

Проверьте закатывание тележки - при закатывании не повреждает уплотнитель двери.

После установки тележки в духовку дверь должна закрывается плотно.

Выключите релейные выхода и выйдите в окно «Режим».

Выберите режим «Конвекция».

Нажмите и отпустите кнопку с надписью «Пуск».

Проверьте направление вращения вентилятора, которое должно быть против часовой стрелки (смотреть со стороны духовки). В случае несоответствия направления вращения отключите пароконвектомат из распределительного шкафа и поменяйте местами два из трех проводов, идущих к двигателю от частотного электропривода (клеммы U,V,W).

Внимание! Во избежание удара электрическим током запрещается в течение 3 мин. прикасаться к выходным контактам частотного преобразователя.

Просушите ТЭНы на режиме «Конвекция» в течение (0,5-1) часа, при заданной температуре (плюс) 100°C.

Выберите режим «Пар» и визуально проконтролируйте отсутствие выхода пара из духовки через уплотнитель двери.

Установите левую стенку.

Сдача в эксплуатацию смонтированного пароконвектомата оформляется по установленной форме. Оформить гарантийные талоны в паспорте на изделие.

5. ОПИСАНИЕ ЭКРАНОВ

Зип Общепит

После загрузки программного обеспечения на экране появляется основной экран (Рис. 6).

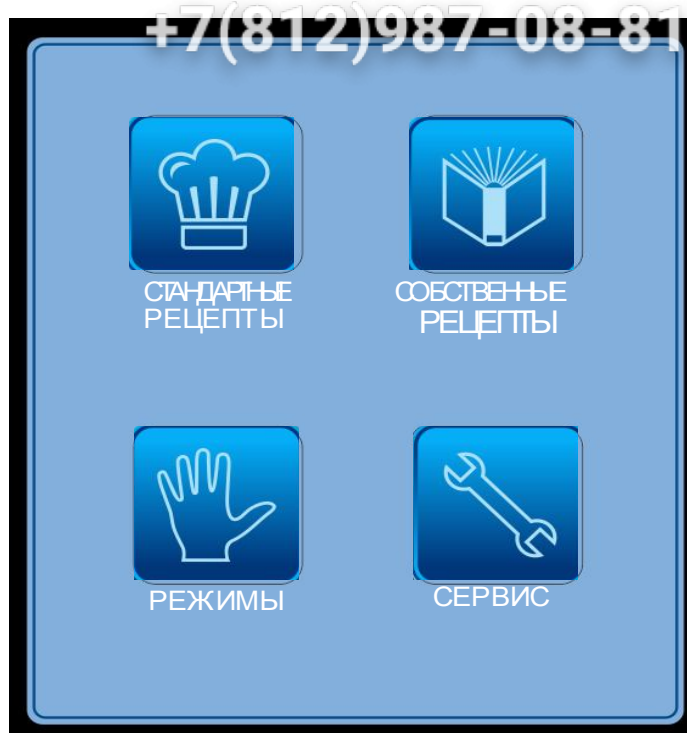


Рис. 6 Основной экран.



- кнопка «Стандартные рецепты»



- кнопка «Собственные рецепты»



- кнопка «Режимы»



- кнопка «Сервис».

5.1 МЕНЮ «РЕЖИМЫ»

Вход в меню «Режимы» возможен только с основного меню (рис. 6)

При входе в меню «Режимы» на экране появляется меню с девятью режимами (см. рис. 7).

В левой верхней области экрана всегда отображается название выбранного режима, а в правом верхнем углу отображается текущее время.



Рис. 7 Экран «Режимы»



Режим «**Конвекция**».

Нагрев духовки происходит за счет «воздушных» ТЭНов без подачи пара в духовку. Диапазон задания температуры в духовке (плюс) (30 – 270)⁰С.

Режим используется для тепловой обработки: выпечка, жарка, запекание, гриль



- Режим «**Конвекция + Пар**»

Нагрев духовки происходит за счет поочередной работы воздушных ТЭНов и водяных ТЭНов, диапазон задания температуры в духовке (плюс) (30 – 250)⁰С, влажность в духовке задается от 0% до 100% с шагом 10.

Режим используется для тепловой обработки на пару: жарка, выпечка.



- Режим «**Пар**»

Нагрев духовки происходит за счет водяных ТЭНов.

Режим используется для тепловой обработки на пару.



- Режим **«Низкотемпературный пар»**

Нагрев происходит за счет водяных ТЭНов. Диапазон задания температуры в духовке (плюс) (30-98)⁰С.

Режим используется для тепловой обработки на пару.



- Режим **«Разогрев»**.

Нагрев духовки происходит за счет поочередной работы воздушных ТЭНов и водяных ТЭНов, диапазон задания температуры в духовке (плюс) (30 – 250)⁰С, влажность в духовке задается от 0% до 100% с шагом 10.



- Режим **«Растойка»**

Нагрев духовки происходит за счет водяных ТЭНов. Диапазон задания температуры в духовке (плюс) (30-60)⁰С.

Режим используется для растаивания теста.



- Режим **«Регенерация»**.

Нагрев происходит за счет водяных ТЭНов. Диапазон задания температуры в духовке (плюс) (30-60)⁰С.

Режим используется для разогрева замороженных продуктов.



- режим **«Охлаждение»**

Охлаждение духовки до заданного значения пользователем.




- режим **«Многоуровневое приготовление»**.

Нагрев духовки происходит на режиме «Конвекция», «Пар» или «Конвекция + Пар», в зависимости от выбранного режима пользователем.

Для каждого уровня параметр «Время» устанавливается индивидуально. После истечения заданного параметра «Время» включается звуковая сигнализация, шкала прогресса данного уровня начинает мигать – сигнализация завершения приготовления уровня.

Для выбора режима коснуться кнопки режима. На экране появляется меню с режима с его параметрами (рис. 8).


На каждом из режимов алгоритм работы контроллера позволяет выбрать параметр **«Таймер»**, **«Температура щупа»** или **«Дельта»**.

-  Кнопка параметра **«Таймер»**.

Работа с параметром **«Таймер»** завершается после истечения заданного времени, при этом в процессе приготовления температура в духовке поддерживается равной заданной. По истечению заданного времени включается звуковая сигнализация и процесс приготовления завершается. Диапазон изменения параметра - от 1 мин. до 9ч.59мин.

-  Кнопка параметра **«Температура щупа»**.

Работа с параметром **«Температура щупа»** работа завершается по достижению заданной температуры щупа (температура внутри продукта), при этом в процессе приготовления температура в духовке поддерживается равной заданной. Диапазон изменения параметра - (плюс) (30-120) °С.

-  Кнопка параметра **«Дельта»**.

Работа с параметром **«Дельта»** работа завершается по достижению заданной











температуры щупа, при этом в процессе приготовления температура в духовке поддерживается выше, чем температура щупа на величину значения параметра «Дельта». Диапазон изменения параметра – (плюс) (30-120).

Одновременный выбор параметра «Таймер», «Температура щупа» и «Дельта» невозможен.

Смена параметра режима в процессе работы невозможна!



Рис. 8. Экран режим «Конвекция + Пар»

-  - кнопка «Старт»/«Стоп» программы. Когда пароконвектомат не работает на кнопке отображается надпись «Старт», после запуска пароконвектомата в работу надпись меняется на «Стоп».
-  - кнопка возврата на предыдущий экран. Во время выполнения программы кнопка недоступна.
-  - кнопка возврата в основное меню. Во время выполнения программы кнопка не доступна.
-  - кнопка просмотра возникших неисправностей, которые или не блокируют работу пароконвектомата или блокируют частично (неисправность не влияет на работу пароконвектомата на используемом режиме).
-  символ параметра «**Частота вращения вентилятора**».
-  - символ параметра «**Температуры в духовке**».
-  - символ параметра «**Время**».
-  - символ параметра «**Температура щупа**».
-  - символ параметра «**Влажность**».
-  - символ параметра «**Дельта**».

Параметры выводимые на экран зависят от выбранного режима работы.

В поле с красным символом выводится текущее значение параметра, а в поле с синим символом выводится заданное значение параметра.

Для изменения заданного значения параметра коснитесь на символ редактируемого параметра. В нижнем поле экрана выводится экран ввода значений, так для примера на рисунке 9 показана часть экрана для редактирования параметра «Температура в духовке».



Рис. 9. Экран редактирования параметра «Температура в духовке»

Последовательным касанием кнопки наберите новое значение параметра.

Для сохранения нового введенного значения коснуться кнопки «**Сохранить**». Значение заданного параметра в поле «Температура в духовке» изменяется на введенное значение.

При ошибочном вводе значения параметра коснутся кнопки «Сброс» и введите заново значение параметра.

Для выхода из редактирования параметра – коснуться кнопки «Заккрыть» -выход из режима редактирования параметра.

Для запуска программы – коснуться кнопки «Старт».

Параметры «**Время**», «**Температура в духовке**», «**Дельта**», «**Щуп**», «**Влажность**» и «**Частота вращения вентилятора**» можно изменить в процессе работы.

5.2 МЕНЮ «СТАНДАРТНЫЕ РЕЦЕПТЫ»

Вход в меню «Стандартные рецепты» возможен только с основного меню (рис. 6).

При входе в меню «Стандартные рецепты» на экране отображается меню с шестью типами наименования блюд (рис. 10.1.).

Для выбора типа блюда коснуться символа с названием блюда. На экране отображается меню программ (Рис. 10.2).

Касанием кнопки «больше» или «меньше» прокрутите список программ.

- - кнопка пролистывания меню программ вверх
- - кнопка пролистывания меню программ вниз

Касанием кнопки с наименованием блюда подтвердите выбор программы. Например «Говядина в соусе» (рис. 10.3).

«Говядина в соусе» готовится в три этапа.

Первый этап – Режим «Конвекция+Пар» с параметром «Таймер».

Второй этап – Режим «Заправка» - добавление соуса.

Третий этап – Режим «Конвекция +Пар» с параметром «Таймер».

Для просмотра параметров этапа коснуться кнопки с символом режима.

При необходимости можно изменить параметры и режимы работы.

Если в процессе работы были изменены параметры и/или режимы работы, после

окончания приготовления программа запросит подтверждение на сохранение блюда под новым именем.

Для возврата на предыдущий экран коснуться кнопки возврата на предыдущий экран или кнопки возврата на главное меню.

Для запуска программы коснуться кнопки «Старт».

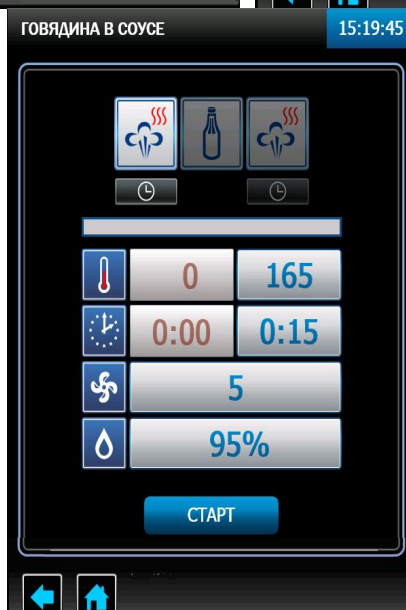
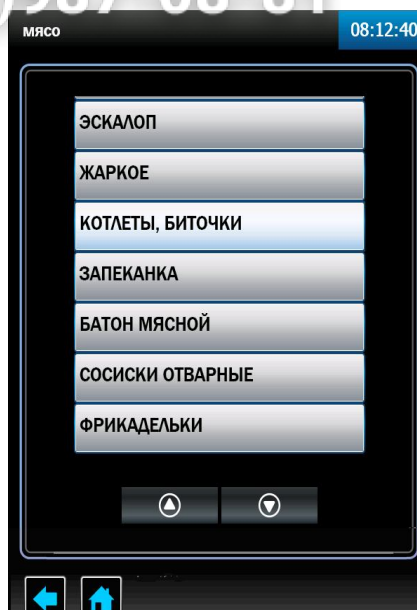


Рис. 10.1

Рис. 10.2

Рис. 10.3

Рис. 10 Экран «Стандартные рецепты»

На основе стандартных рецептов возможно создать и сохранить собственные программы с измененными параметрами под своим названием в окне «Собственные рецепты» в папке «Пользователь 1», «Пользователь 2» или «Пользователь».

5.3 МЕНЮ «СОБСТВЕННЫЕ РЕЦЕПТЫ»

Вход в меню «Собственные рецепты» возможен только с основного меню (рис. 6).

При входе в меню «Стандартные рецепты» на экране отображается меню с тремя режимами:



- режим работы по программам «Пользователь 1». Вход в режим защищен паролем «Пользователь 1».



- режим работы по программам «Пользователь 2». Вход в режим защищен паролем «Пользователь 2».





- режим работы по программам «Пользователь». Вход в режим без пароля.

При входе в режим «Пользователь 1», «Пользователь 2» или «Пользователь» на экране отображается меню с шестью типами наименования блюд (рис. 11.1).

Для выбора типа блюда коснуться символа с названием блюда. На экране отображается меню программ (Рис. 11.2).

Касанием кнопки «больше» или «меньше» прокрутите список программ.

-  - кнопка пролистывания меню программ вверх
-  - кнопка пролистывания меню программ вниз

В случае отсутствия программ кнопки пролистывания отсутствуют.

Касанием кнопки с названием блюда подтвердите выбор программы или создайте собственную программу.

Для создания собственной программы необходимо:

- коснуться кнопки «Действие»;
- в новом экране коснуться кнопки «добавить» (рис. 11.3);
- в новом окне установить режим работы, параметр и его значения;
- количество шагов. Возможно выбрать четыре шага приготовления. Для удаления режима приготовления, в случае неправильного ввода режима, коснуться символа



Для запуска режима – коснуться кнопки «Старт».



Рис. 11.1

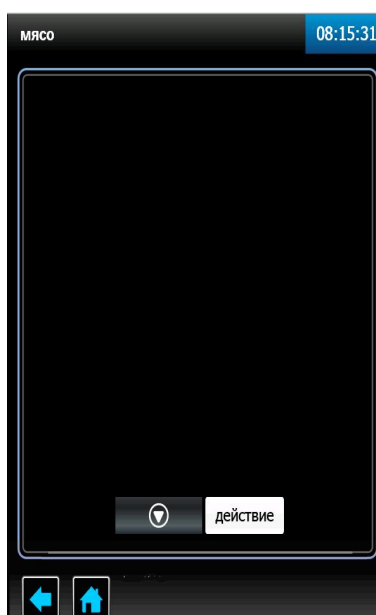


Рис. 11.2

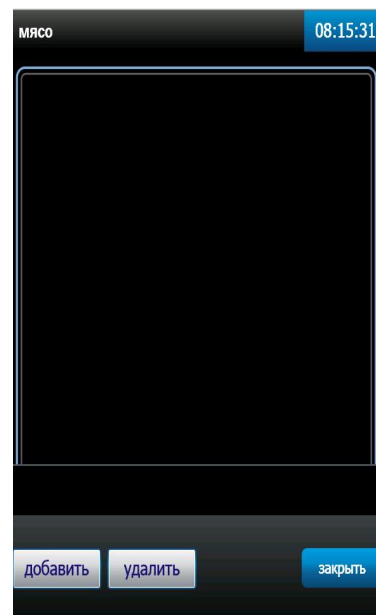


Рис. 11.3

Зип Общепит

vsezip.ru

+7(812)987-08-81

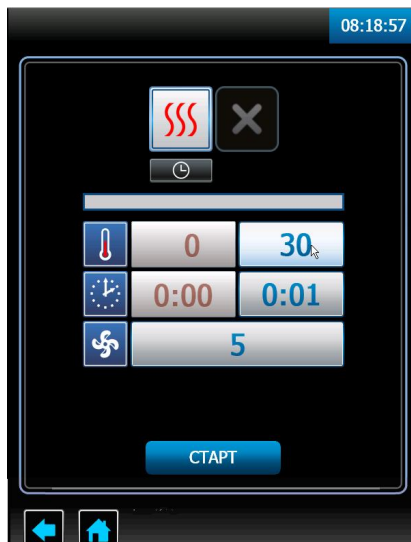


Рис. 11.4

Рис. 11 Экран «Собственные рецепты»

5.4 МЕНЮ «СЕРВИС»

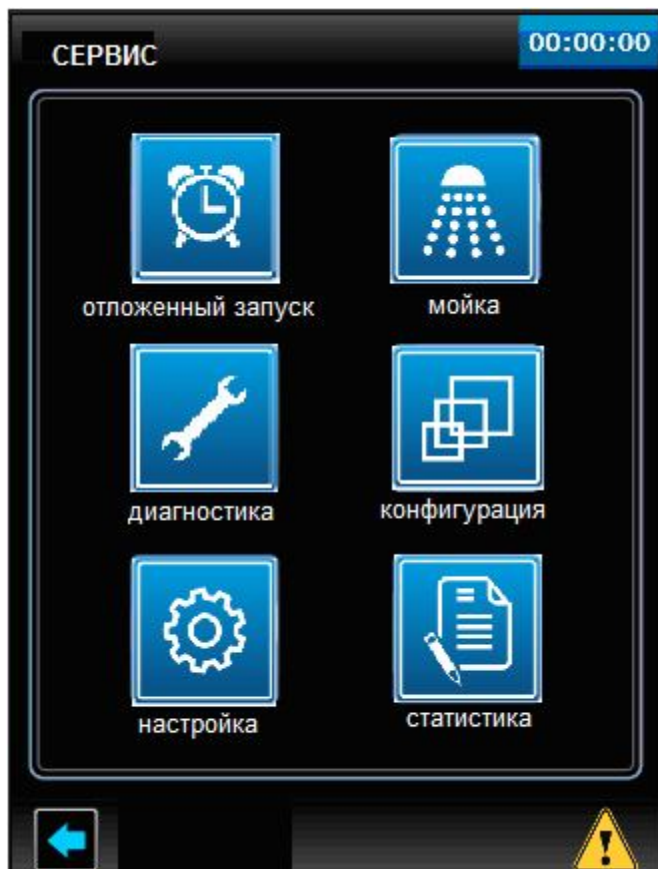


Рис. 12 Экран «Сервис»

Вход в меню «Сервис» возможен только с основного меню (рис. 6).
Экран меню «Сервис» показан на рис. 12.

Зип Общепит

«Отложенный запуск»

Предназначен для запуска программ приготовления блюд по таймеру включения.

На рис. 13 показан экран отложенного запуска заводской программы «Ростбиф». Программа должна включиться в 23:59 01 января 2013года.

После нажатия соответствующей кнопки можно изменить тип задачи, группу, блюдо, дату и время запуска.

Для активации режима «Отложенный запуск» коснуться кнопки «Старт». На экран выводится окно рис. 13.2.

Для отмены режима «Отложенный запуск» коснуться кнопки «Отменить».

Для выхода из режима «Сервис» коснуться кнопки возврата на предыдущий экран.

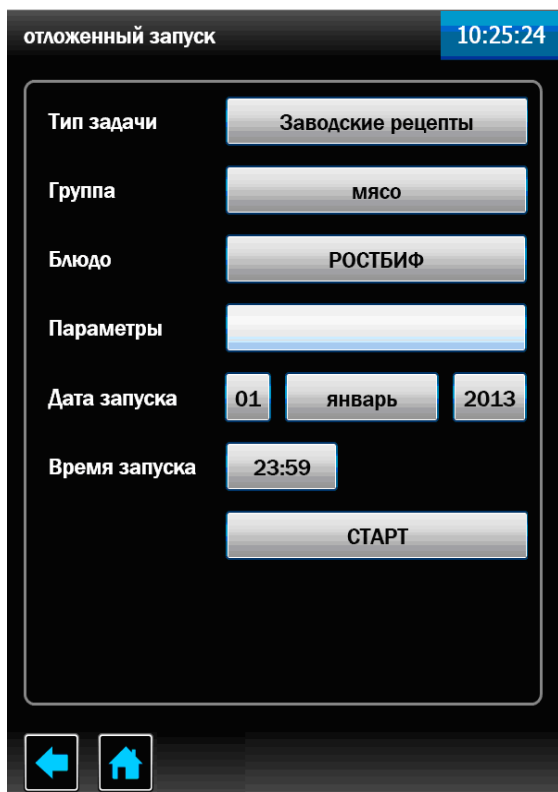


Рис. 13.1

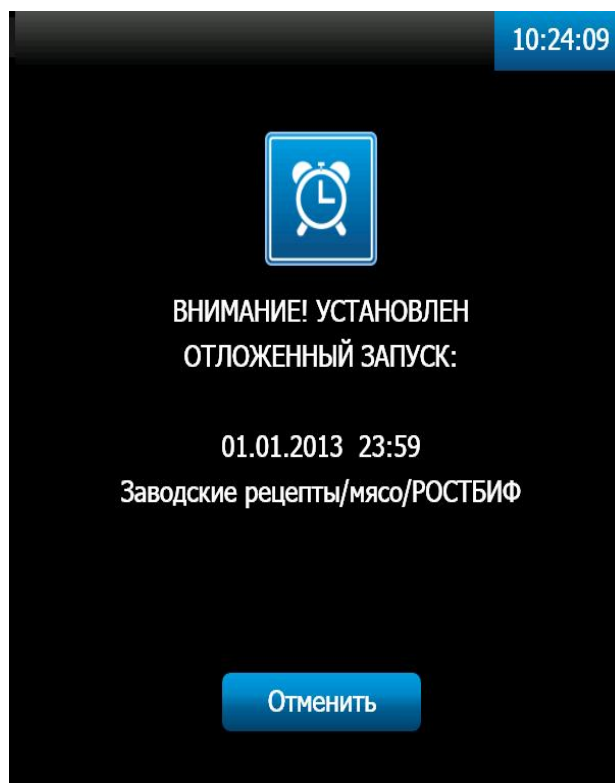


Рис. 13.2

Рис. 13 Экран «Отложенный запуск».

«Мойка»

Режим предназначен для автоматической мойки духовки с применением специальных жидких моющих средств или твердых моющих средств (см. п. .

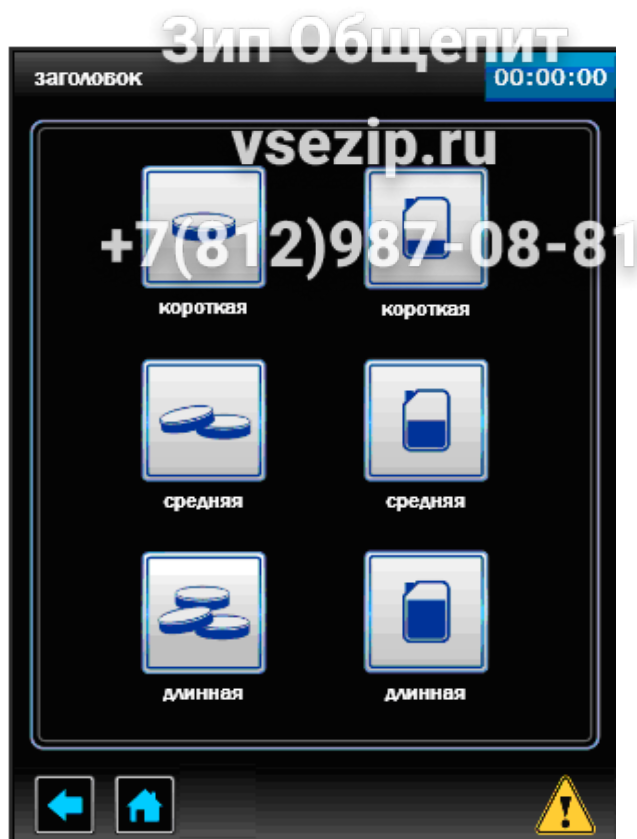


Рис. 14 Экран «Мойка».

В алгоритме работы предусмотрена мойка с двумя типами моющих средств:



- жидкие моющие средства;



- таблетка.

Алгоритм работы, как с жидкими моющими средствами так и с таблеткой, обеспечивает мойку духовки на одном из выбранных ступенях очистки в зависимости от загрязнения духовки (короткая, средняя и полная).

На алгоритме мойки с таблеткой насос (дозатор) моющий и ополаскивающий не работают.

Расход таблеток для режимов мойки:

- короткая – одна таблетка моющая и одна таблетка ополаскивающая;
- средняя – две таблетки моющие и одна таблетка ополаскивающая;
- полная – три таблетки моющие и одна таблетка ополаскивающая.

Каждая ступень мойки разделена на:

- режим «Пар» - на алгоритме мойки с таблеткой режим отсутствует;
- цикл мойки;
- цикл промывки чистой водой;
- цикл ополаскивание;
- цикл промывки чистой водой;

На «Полной мойке» циклы мойки, промывки и ополаскивания удваиваются.

Продолжительность мойки:

- короткая – 1 час 20 мин;
- средняя – 1 час 35 мин;
- полная - 2 часа 38 мин.

ВНИМАНИЕ! В экране «Статистика», «Настройка», «Диагностика» и «Конфигурация» хранятся настройки пароконвектомата, эти экраны предназначены только

для квалифицированного персонала для проведения диагностики, настройки и обновления программного обеспечения.

6. ПОРЯДОК РАБОТЫ

Прежде чем включить пароконвектомат, внимательно ознакомьтесь с настоящим руководством по эксплуатации и, в первую очередь, с указаниями по технике безопасности, элементами управления и надписями на пароконвектомате.

ВНИМАНИЕ! При долгом пребывании пароконвектомата в нерабочем состоянии рекомендуется слить воду из бойлера.

Откройте краны подвода воды к пароконвектомату.

Включите электропитание.

На панели управления нажмите и отпустите кнопку «Вкл/Откл».

Во время загрузки программы экране отображается заставка - логотип. После загрузки программы на экране отображается основной экран.

ВНИМАНИЕ! Категорически запрещается использовать острые предметы для нажатия на кнопки экрана.

Дальнейшая работа производится в соответствии разделом 5.

После завершения работы нажмите и отпустите кнопку «Вкл./Откл.».

Отключите электропитание – установите автоматический выключатель в распределительном шкафу в положение «Выкл». Закройте краны подвода воды и приоткройте дверь пароконвектомата

ЕЖЕДНЕВНАЯ ЧИСТКА **Зип Общежит**

Необходимо ежедневно проводить очистку духовки пароконвектомата используя алгоритм мойки духовки в автоматическом режиме или ручной способ очистки духовки с применением специальных моющих средств.

АВТОМАТИЧЕСКАЯ МОЙКА ДУХОВКИ

Удалите вручную крупные остатки пищи из духовки.

Выберите режим мойки в зависимости от степени загрязнения духовки.

Проверьте наличие моющих средств, опустите трубки с фильтрами от дозаторов в емкости с моющими средствами.

Рекомендованные средства:

- моющее средство - «Neodisher CombiClean» изготовитель Dr.Weigert, Германия;
- ополаскивающее средство - «Neodisher TS» (Неодишер ТС) изготовитель Dr.Weigert, Германия.

Нажмите и отпустите кнопку «Пуск/Стоп»

ПРЕДУПРЕЖДЕНИЕ: будьте осторожны при использовании моющих средств, избегайте их попадания на кожу или в глаза, соблюдайте инструкцию по эксплуатации моющих средств.

По окончании мойки обязательно промойте духовку проточной водой при помощи душевого устройства.

Просушите духовку, включив ее на режим «Конвекция». Время (5-10) мин.

Отключите электропитание – установите автоматический выключатель в распределительном шкафу в положение «Выкл». Закройте краны подвода воды и приоткройте дверь пароконвектомата.

РУЧНАЯ МОЙКА ДУХОВКИ

ВНИМАНИЕ! Чтобы не нанести вред здоровью и во избежание получения химического ожога обязательно использовать:

- защитную одежду;
- защитные очки;
- защитные перчатки.

ЗАПРЕЩАЕТСЯ использовать абразивные материалы.

Производите очистку следующим образом:

- охладите духовку пароконвектомата до (плюс) 50°C и удалите остатки пищи;
- обработайте внутренние поверхности жирорастворяющим средством. Объем и способ применения определить из инструкции по эксплуатации на применяемое средство;
- закройте дверь на 5-10 мин;
- обработайте внутренние поверхности паром на режиме «Пар» в течение 5-10 минут, отключите пароконвектомат и откройте дверь;

ВНИМАНИЕ! Будьте осторожны при использовании очищающих средств, избегайте их попадания на кожу или в глаза.

- ополосните духовку при помощи душа.
- протрите внутренние поверхности чистой тканью;
- просушите печь, включив ее на 5-10 мин. на режим «Конвекция» заданная температура в духовке (плюс) (50)°C;
- отключите электропитание – установите автоматический выключатель в распределительном шкафу в положение «Выкл». Закройте краны подвода воды и приоткройте дверь пароконвектомата.

ОЧИСТКА БОЙЛЕРА

Зип Общепит

ВНИМАНИЕ! Чтобы не нанести вред здоровью и во избежание получения химического ожога обязательно использовать:

- защитную одежду;
- защитные очки;
- защитные перчатки.

Периодически следует удалять накипь с бойлера.

Для этого необходимо:

- установите кран подачи воды в бойлер в положение «Закрыто»;
- опорожните бойлер - войдите в режим «Диагностика», выбрать режим «Тест цепей управления», выбрать режим «Слив воды с бойлера»;
- откройте дверь и извлеките из духовки передвижную тележку. Используя гаечный ключ на 10, снимите болты крепления защитной стенки и снимите стенку;
- используя специальный насос залейте жидкость для удаления накипи (например, «Кумкумит»). Количество заливаемой жидкости определить из инструкции на средство (объем бойлера 9 л.);
- установите кран подачи воды в бойлер в положение «Открыто»;
- после выдержки, в соответствии с инструкцией по применению на жидкость для удаления накипи, включите режим «Пар», установите время работы 10 мин. и запустите выполнение программы;
- выберите режим «Пар», установите время работы 10 мин. и запустите выполнение программы.
- опорожните бойлер - войдите в режим «Диагностика», выберите режим «Тест цепей управления», выберите режим «Слив воды с бойлера»;

6. ТЕХНИЧЕСКОЕ ОБСЛУЖИВАНИЕ

Техническое обслуживание и ремонт должен производить электромеханик III - V разрядов, имеющий квалификационную группу по технике безопасности не ниже третьей.

Техническое обслуживание должна производить авторизованная сервисная служба.

Техническое обслуживание и ремонт пароконвектомата должен выполняться при строгом соблюдении мер безопасности «Правил технической эксплуатации электроустановок потребителей» (ПТЭ) и «Правил техники безопасности электроустановок потребителей» (ПТБ), утвержденных Госэнергонадзором «Правил устройств электроустановок» (ПУЭ).

При техническом обслуживании машины выключить автоматический выключатель и вывесить табличку **«НЕ ВКЛЮЧАТЬ! РАБОТАЮТ ЛЮДИ!»**

Техническое обслуживание и ремонт пароконвектомата осуществляется по следующей структуре ремонтного цикла:

2 «ТО-1» - «ТО-2»,

где: **ТО-1** - техническое обслуживание проводится 1 раз в месяц. Перечень выполняемых работ при ТО1:

- визуальный осмотр пароконвектомата на соответствие Правилам ТБ;
- измерения сопротивления заземления между контуром заземления и металлическими частями машины, которые доступны в процессе работы. Сопротивление заземления должно быть (не более) 0,1 Ом;
- проверка состояния электропроводки и электроаппаратуры;
- проверка отсутствия течи в местах соединения гибких шлангов;
- проверка отсутствия повреждения внутренней трубки моющего и ополаскивающего насоса (дозатора);

- Зип.Общедит
резерв
+7(812)987-08-81
- чистка или замена воздушного фильтра панели управления;
 - проверка уплотнителя двери и плотности прилегания двери;
 - проверка наличия накипи в бойлере и при необходимости его удаление;
 - при необходимости провести дополнительный инструктаж работников по технике безопасности при эксплуатации пароконвектомата.

Т0-2 - техническое проводится 1 раз в 3 месяца. Перечень выполняемых работ при ТО:

- включаются все работы предусмотренные при ТО1;
- протяжка винтовых соединений магнитного контактора;
- осмотр смазки в манжетах.

После окончания технического обслуживания необходимо внести запись о выполненной работе в таблицу 3 паспорта на изделие.

6.1 НАСТРОЙКА ЧАСТОТНОГО ПРЕОБРАЗОВАТЕЛЯ

Таблица 1.

	Функция	№прог (окно)	Значение	Примечание
1	Время торможения	02	12,5	
2	Режим управления	03	0	
3	Направления вращения	04	0	
4	Ограничение частоты	06	60	
		07	0	
5	Управление	10	1	
6	Задание частоты	11	1	
7	Метод останова	14	0	
8	Время торможения	15	1,5	
9	Частота начала торможения	16	1,0	
10	Уровень торможения	17	10,0	
11	Тепловая защита	18	100	
12	Реверс	22	1	

6.2 РЕМОНТ ЗАМКОВОГО УСТРОЙСТВА.

Для замены пружины замкового устройства необходимо (см. рис. 15):

- 1) отверните винты M5x12
- 2) снимите крышку
- 3) снимите пружину и замените его новой
- 4) установите пружину
- 5) установите крышку и закрутите винты M5x12

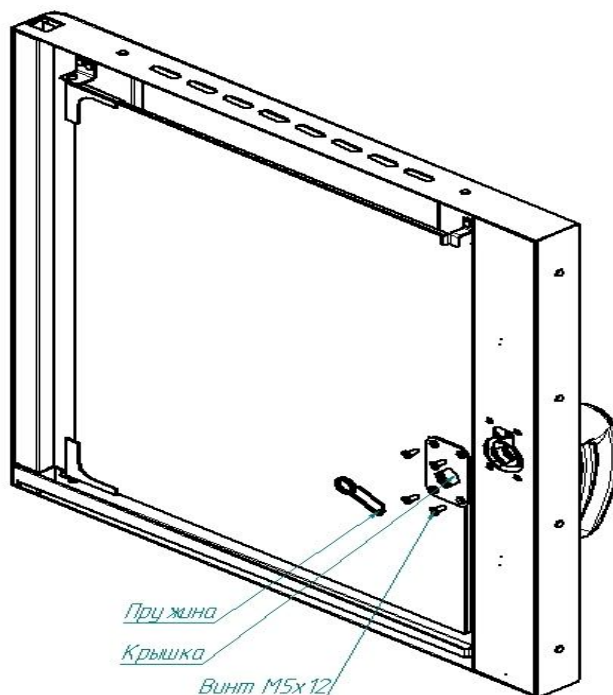


Рис. 15. Ремонт замкового устройства

6.3 РЕГУЛИРОВКА ЗАМКОВОГО УСТРОЙСТВА

При ослаблении уплотнителя двери пароконвектомата отрегулируйте положение штыря (см. рис. 16). Для этого:

- 1) отверните гайку
- 2) отрегулируйте положение штыря согласно указанным размерам и положению зубцов (при ослаблении профиля штырь необходимо уменьшить размер 37,7 мм).
- 3) гаечным ключом удерживая штырь, затяните гайку.

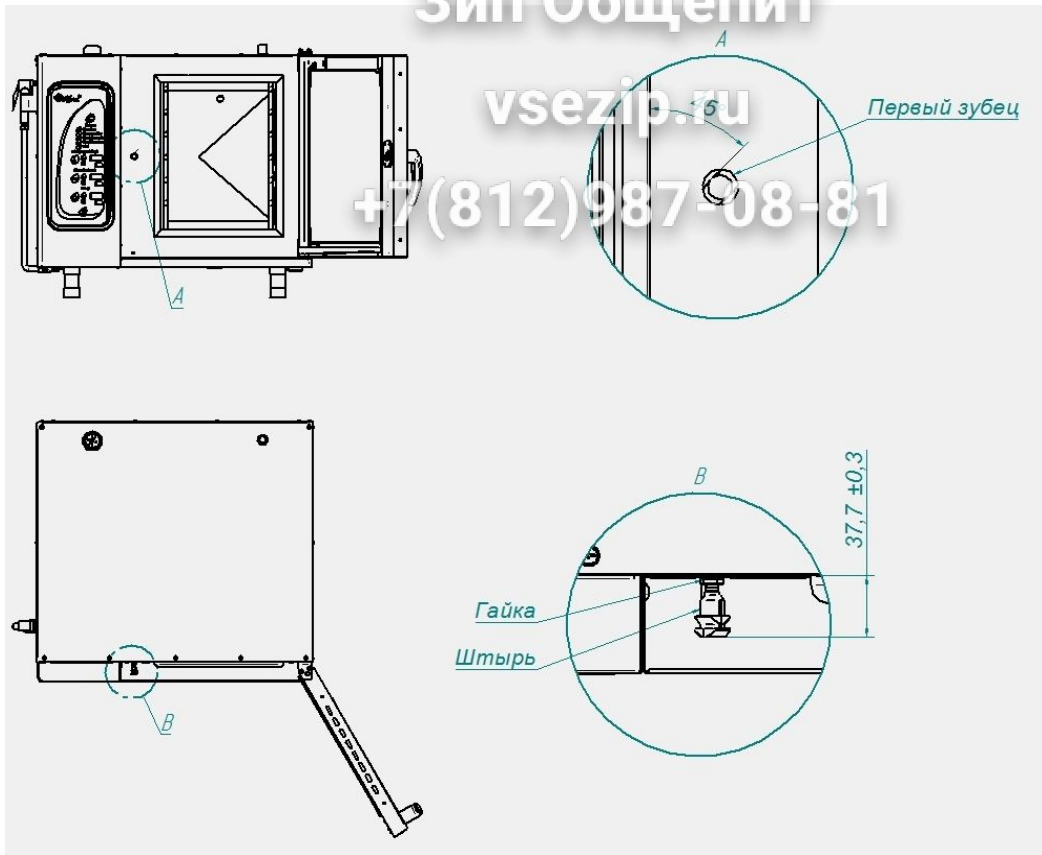


Рис. 16. Регулировка замкового устройства

6.4 ЗАМЕНА МАНЖЕТ.

Для замены манжет произвести следующие действия (см. рис. 17):

1. Извлеките из духовки передвижную тележку.
2. Используя гаечный ключ на 10, снимите болты крепления защитной стенки и снимите перегородку.
3. На вентиляторах отверните, отверните но не снимайте, болт М10х25 вместе с шайбой
4. Снимите крыльчатку при помощи специального съемника (см. рис. 18, код для заказа 110000002907 Съемник крыльчатки КП6.376.09.00.000СБ).
5. Отверните 4 болта М6х30 и снимите двигатель.
6. Снимите кольцо стопорное и снимите 2 манжеты.
7. Установку манжет производите согласно рис. 20 в следующем порядке:
 - Используя приспособление манжет (см. рис. 19) установите манжету 1.
 - Наполните полость А и Б смазкой высокотемпературной (например, CU 800 производства фирмы WURTH).
 - Установите манжету 2.
 - Установите кольцо стопорное.
8. Установку остальных узлов произведите согласно п.п. 6 – 1 в обратном порядке.

*Примечание. Съемник и приспособление для запрессовки манжет поставляются по специальному заказу. Код для заказа съемника 110000001333 Приспособление для запрессовки манжеты во втулку ПКА6-15.26.00.001 ПКА6-15.71.00.000СБ(РД)

Зип Общепит

vsezip.ru

+7(812)987-08-81

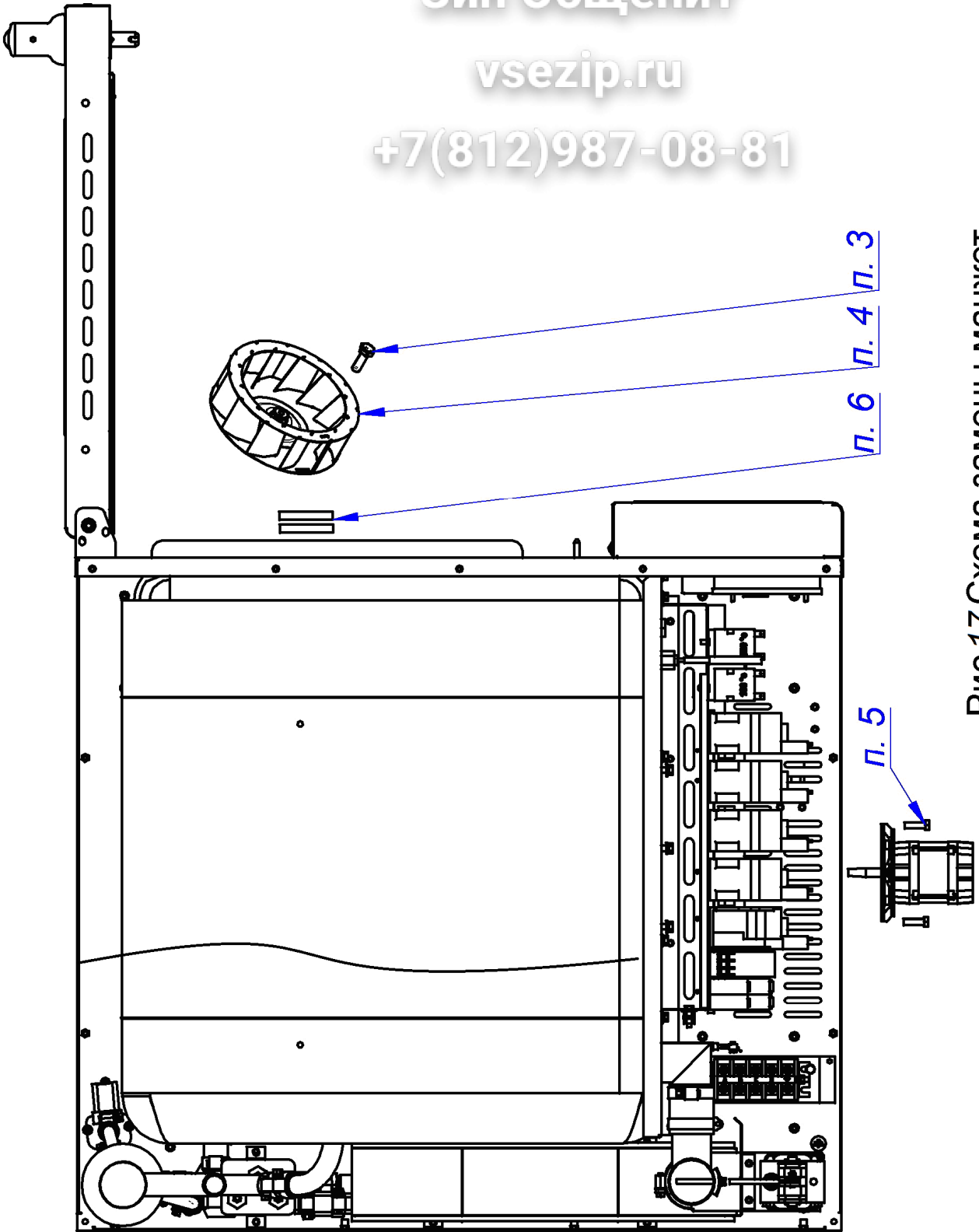


Рис.17 Схема замены манжет

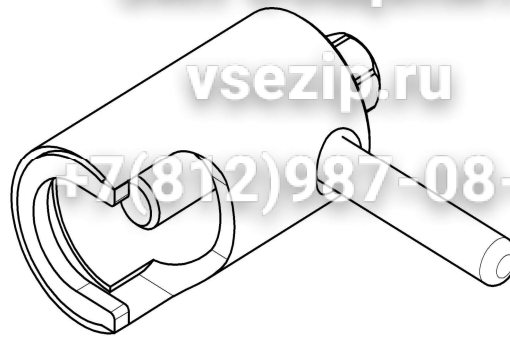


Рис. 18. Съемник крыльчатки.

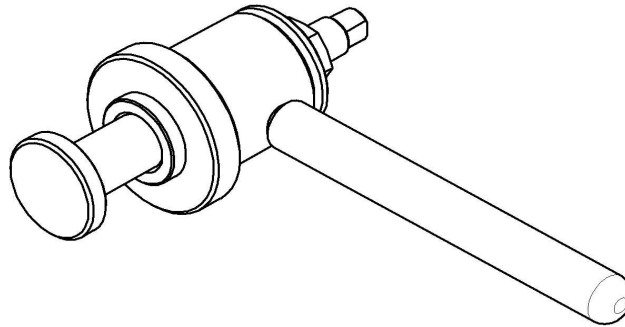


Рис. 19. Приспособление для запрессовки манжет.

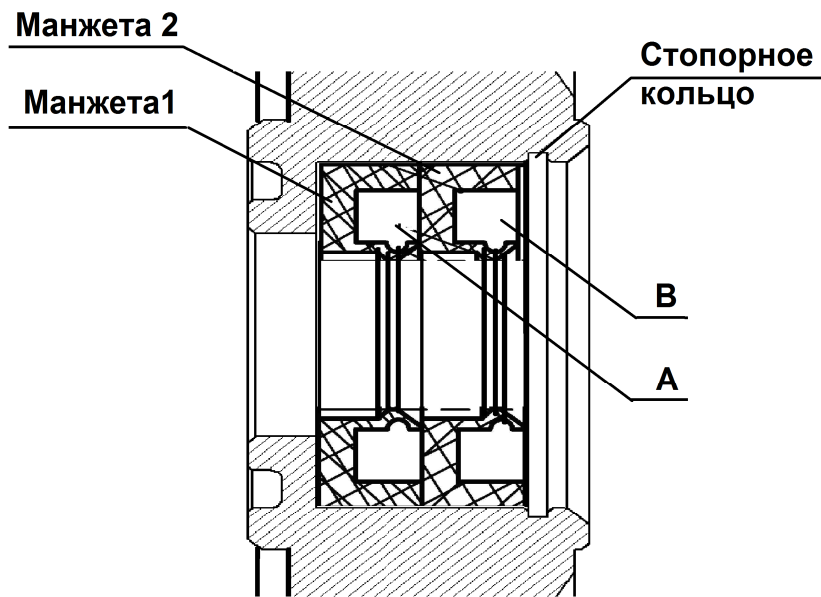
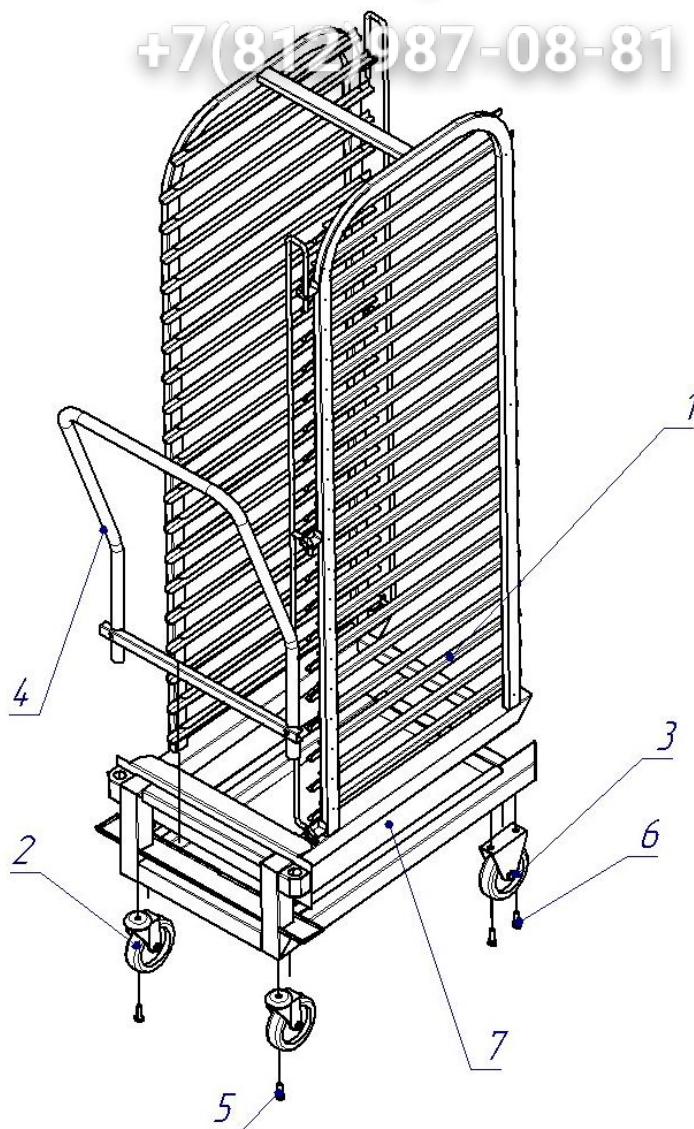


Рис. 20. Схема установки манжет.



- Каркас тележки - 1
- Колесные опоры поворотные- 2
- Болт М8 - 5,
- Шайба - 6,
- Колесные опоры неповоротные – 3
- Болт М8- 6,
- Лоток - 7.
- Ручка - 4.

Рисунок 21

Зип.Общедит
ШПИЛЬКА СТАЦИОНАРНАЯ ШС20-1/1

vsezip.ru

+7(812)987-08-81

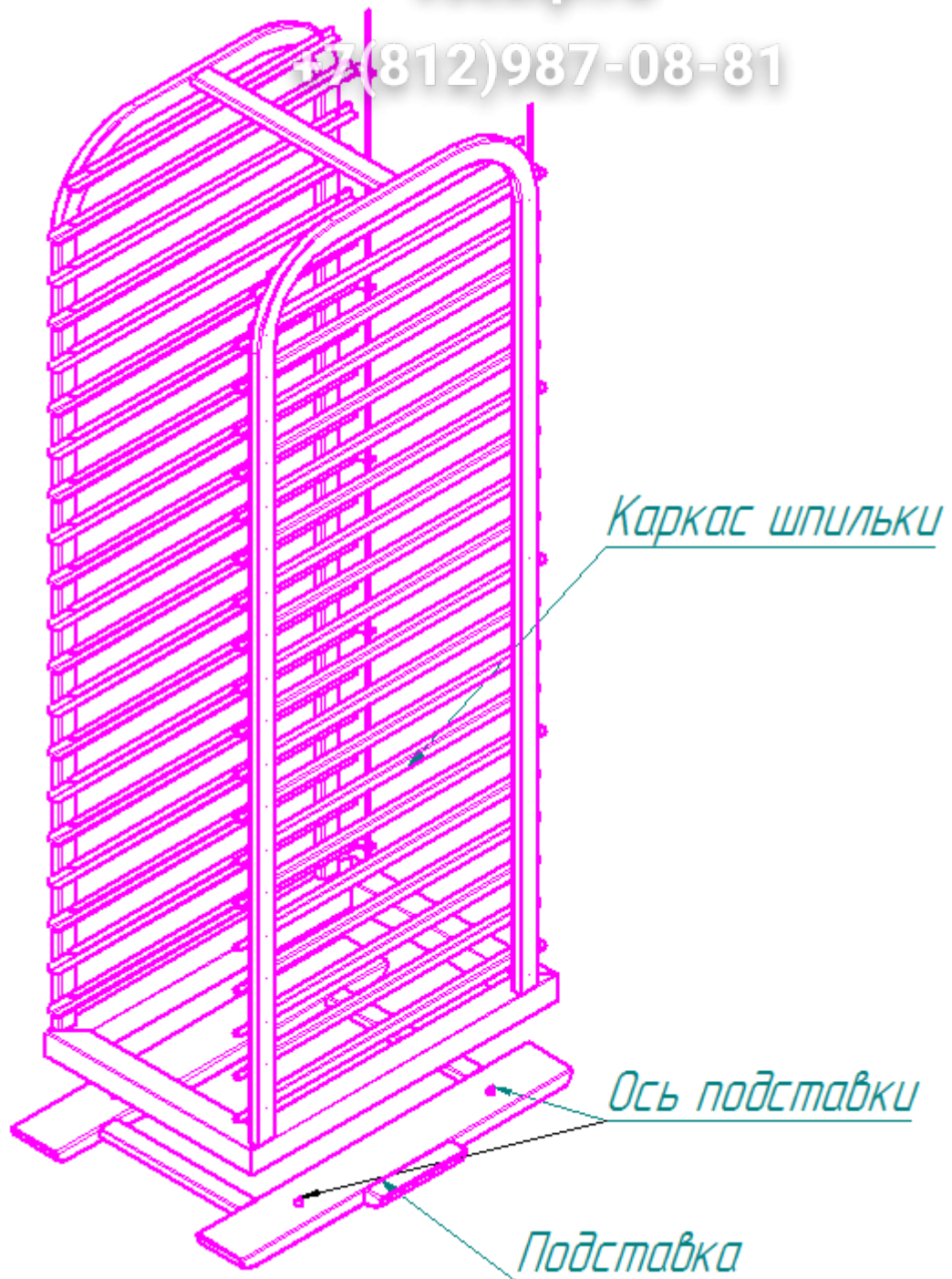


Рисунок 22

Зип Общепит

Спица СГТ-20

+7(812)987-08-81

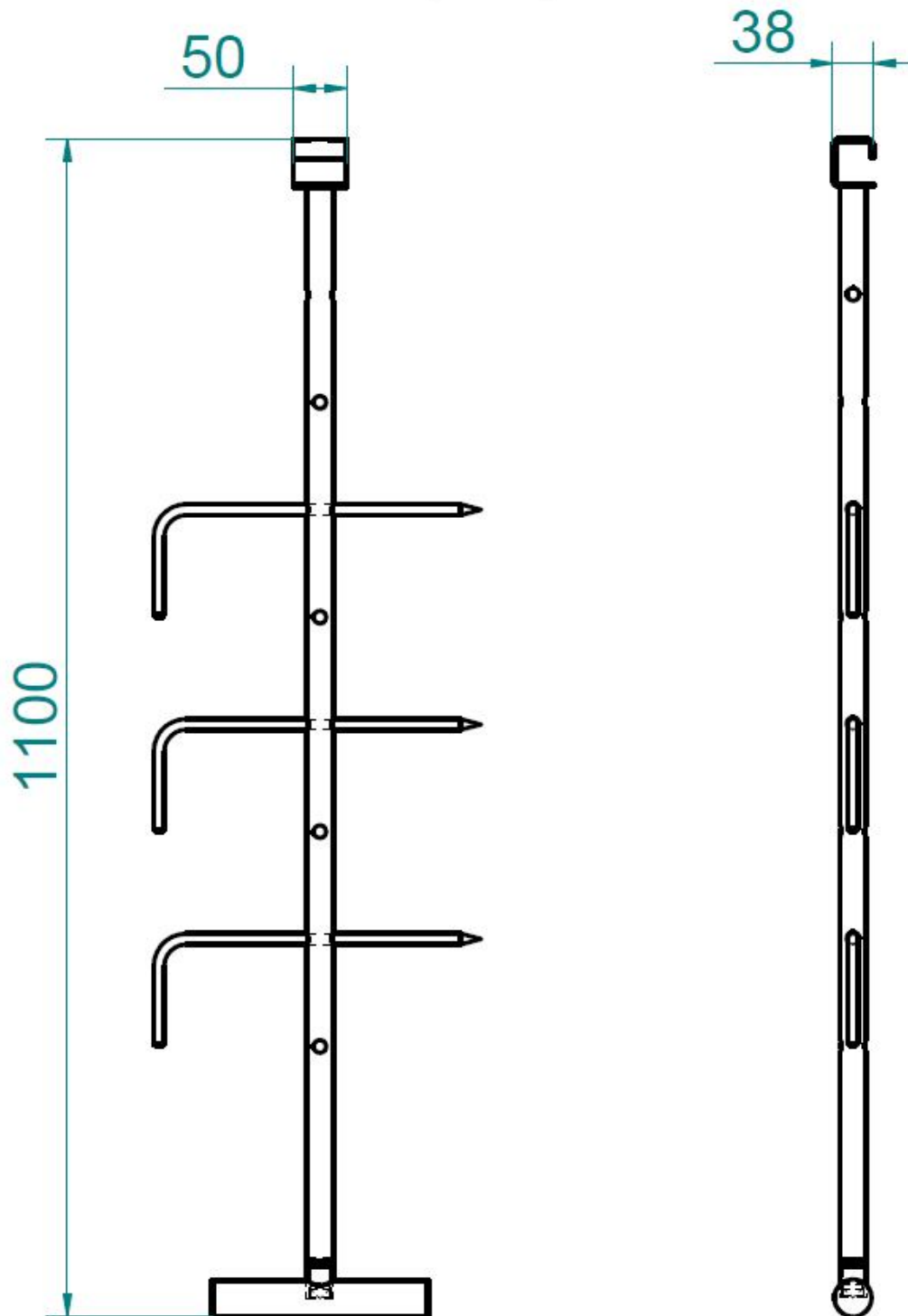

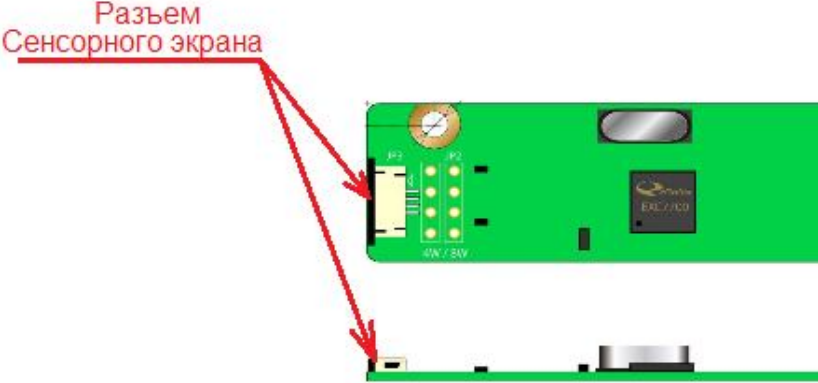




Рисунок 23

Таблица 2

Наименование неисправности	Вероятная причина	vsezip.ru +7(812)987-08-81				
<p>При нажатии и отпускании кнопки «Вкл./Откл.» не включается контроллер и не загружается программа</p>	<p>- отсутствует напряжение в сети или не включены автоматические выключатели QF1 и/или QF2 на щите монтажном;</p> <p>- не подключена кнопка «Вкл/Откл.» к промышленному контроллеру;</p> <p>- не установлен или плохой контакт флеш-памяти промышленного контроллера;</p> <p>- не подключен</p>	<p>Проверить напряжение в сети. Снять винты крепления левой облицовочной стенки – сдвинуть ее вправо. Проверить положение автоматических выключателей в положение «Вкл».</p> <p>Проверить напряжение (плюс) 12В на выходе блока питания. Проверить подключение разъема питания (плюс) 12В к плате (разъем J14) и плате релейных выходов (разъем X2).</p> <p>- проверить целостность цепи от кнопки до разъема J2 контроллера. При выявлении нарушения целостности цепи заменить кнопку.</p> <p>- проверить правильность установки перемычек на разъемы промышленного контроллера – перемычки должны быть установленными на контакты 485</p> <div style="text-align: right; margin-right: 50px;">  </div> <table border="1" style="float: right; margin-right: 50px;"> <thead> <tr> <th style="background-color: #cccccc;">RS-485</th> </tr> </thead> <tbody> <tr> <td>JP5: 5-6</td> </tr> <tr> <td>JP8: 1-3 & 2-4</td> </tr> <tr> <td>JP10: 1-3 & 2-4</td> </tr> </tbody> </table> <p>- проверить правильность установки флеш-памяти.</p> <p>- проверить правильность установки шлейфа в разъем контроллера и правильность установки шлейфа в ТФТ экран (шлейфы должны быть установлены правильно) Проверить правильность установки перемычки JP2 (1-2).</p>	RS-485	JP5: 5-6	JP8: 1-3 & 2-4	JP10: 1-3 & 2-4
RS-485						
JP5: 5-6						
JP8: 1-3 & 2-4						
JP10: 1-3 & 2-4						

	<p>шлейф LVDC (ТФТ - экрана) к промышленному контроллеру или ТФТ экрану;</p> <ul style="list-style-type: none">- не подключен шлейф питания (ТФТ - экрана) к промышленному контроллеру или ТФТ экрану;- не исправен промышленный контроллер.	<ul style="list-style-type: none">- проверить правильность установки шлейфа в разъем и правильность установки шлейфа в ТФТ экран (шлейфность установки переключки JP2 (1-2)).- заменить промышленный контроллер.
<p>Экран не реагирует на нажатие</p>	<ul style="list-style-type: none">- шлейф от ТФТ экрана не установлен в разъем контроллера сенсорного экрана- не подключен переходник контроллер сенсорного экрана - контроллер IB-888	<ul style="list-style-type: none">- проверить подключение шлейфа сенсорного экрана к <p>Разъем Сенсорного экрана</p>  <p>Проверить подключение переходника.</p> <p>Заменить контроллер или откалибровать контроллер.</p>

	<ul style="list-style-type: none"> - не откалиброван контроллер сенсорного экрана. - не исправен контроллер сенсорного экрана 	
Некорректное отображение (пропуск) цветов экрана	<ul style="list-style-type: none"> - не подключен кабель к промышленному контроллеру. - не исправен экран. 	<ul style="list-style-type: none"> - проверить правильность установки шлейфа в разъем и правильность установки шлейфа в ТФТ экран (шлейф) - проверить правильность установки перемычки JP2 (1-2). - Неисправен ТФТ экран - заменить.
На экран выводится «Ошибка связи»	<ul style="list-style-type: none"> - обрыв шлейфа RS-485. - неисправен промышленный контроллер или контроллер релейной платы. 	<ul style="list-style-type: none"> - проверить правильность установки перемычки, разъемного контроллера. - установить неисправный контроллер и заменить
Пароконвектомат не работает, на экран выводится сообщение «Обрыв термодатчика камеры»	<ul style="list-style-type: none"> - обрыв термодатчика камеры или неправильное подключение полярности. 	<ul style="list-style-type: none"> - проверить правильность подключения термодатчика. Установить перемычку на разъем X4 (контроллера релейной платы) – проверить. Если с установленной перемычкой ошибка устраняется
Пароконвектомат не работает, на экран выводится сообщение «Тепловая защита»	<ul style="list-style-type: none"> - сработал термовыключатель (плюс) 320°C (камера), (плюс) 160 °C (бойлер) или термовыключатель элек- 	<ul style="list-style-type: none"> - снять левую облицовочную стенку и проверить состояние датчика 320 °C и термовыключателя (плюс) 130 °C – нажать и отпустить. Проверить состояние встроенного в электродвигатель термовыключателя (ей) и устранить.

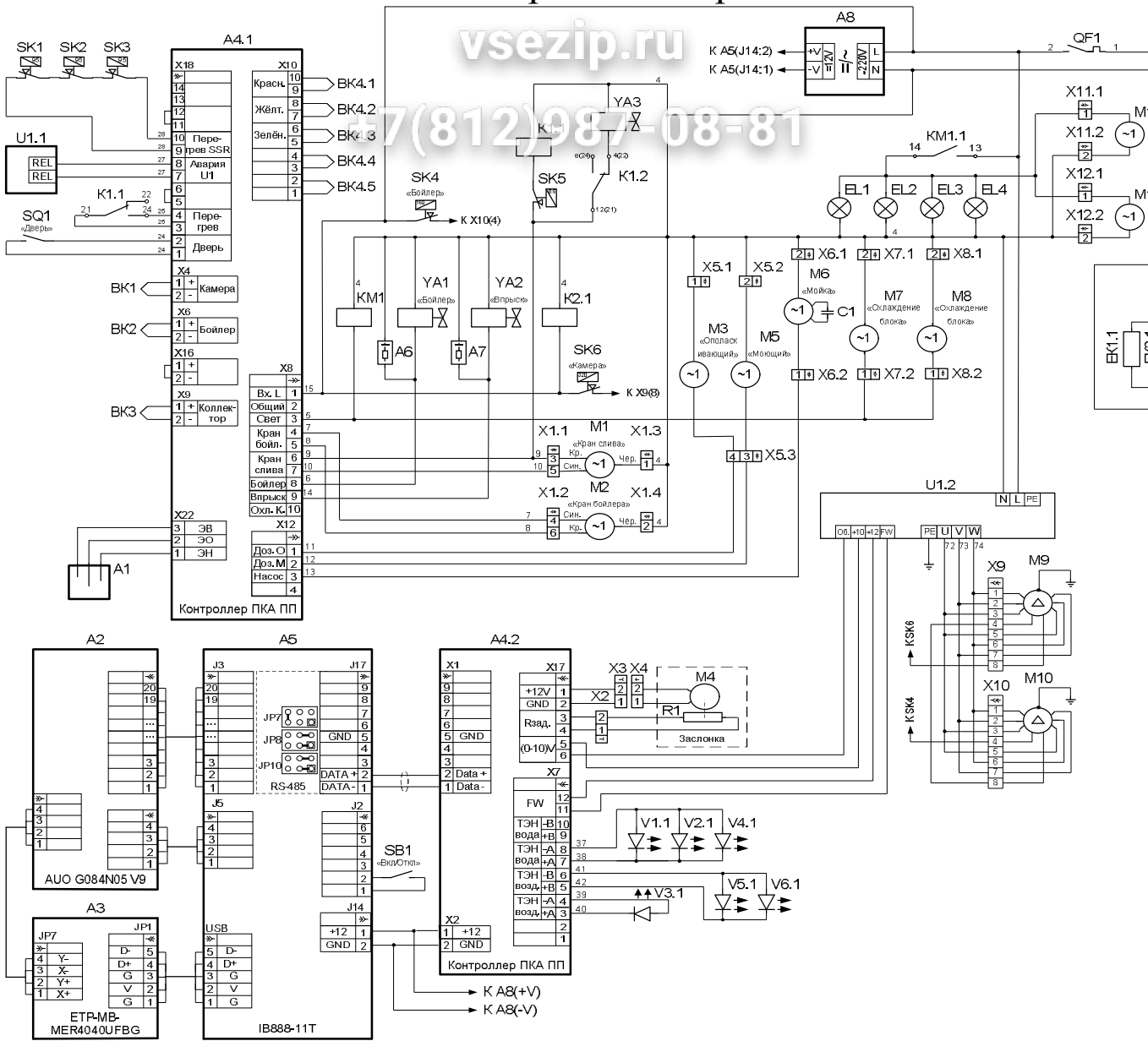
	<p>тродвигателя духовки.</p> <ul style="list-style-type: none"> - неисправен реле К1 - перегорел плавкий предохранитель 5,0А на релейной плате - не исправен контроллер релейной платы 	<ul style="list-style-type: none"> - проверить рабочую обмотку реле. - проверить плавкий предохранитель. - заменить контроллер релейной платы
<p>Пароконвектомат не работает, на экран выводится сообщение «Неисправность частотного преобразователя»</p>	<ul style="list-style-type: none"> - неисправен частотный преобразователь. 	<ul style="list-style-type: none"> - снять левую облицовочную стенку и проверить код ошибки. В соответствии с руководством по эксплуатации проверить частотного преобразователя. При возможности устранить неисправность, затем изменить настройки частотного преобразователя. В противном случае заменить частотный преобразователь.
<p>Пароконвектомат не работает, на экран выводится сообщение «Перегрев твердотельных реле»</p>	<ul style="list-style-type: none"> - перегрев твердотельных реле. - неисправность вентилятора обдува 	<ul style="list-style-type: none"> - снять левую облицовочную стенку и проверить состояние диодов. - проверить работу вентилятора обдува.
<p>В правом нижнем углу экрана выводится символ </p>	<ul style="list-style-type: none"> - обрыв термопары «Щуп». - обрыв термопары «Бойлер» - обрыв термо- 	<ul style="list-style-type: none"> Нажать на символ  для просмотра предупреждений - Проверить правильность подключения полярности термопары. На разъеме Х10 установить технологические перемычки (1-2, 3-4, 5-6, 7-8, 9-10). При устранении ошибки с технологическими перемычками заменить термопару «Щуп». - Проверить правильность подключения полярности термопары. На разъеме Х6 установить технологическую перемычку (1-2). При устранении ошибки с технологическими перемычками заменить термопару «Бойлер».

	<p>пары «Коллектор»</p> <p>- недостаточный уровень воды.</p>	<p>- Проверить правильность подключения полярности те На разъеме X9 установить технологическую перемычку 1-2). При устранении ошибки с технологическими перем</p> <p>- Проверить правильность подвода воды (см. п 4). Уста то</p> <p>Визуально, по информационному указателю на электро лить положение крана – кран должен быть в положении</p>
Отсутствует освещение духовки	- перегорел(и) лампа (ы) освещения.	Заменить лампу
Вода постоянно поступает в духовку	- не подключены провода к контроллеру или к датчикам (электродам) уровня воды.	<p>- снять заднюю стенку и визуально проконтролировать тродам уровня воды.</p> <p>- снять панель управления и визуально проконтролиро X22.</p> <p>- установить технологическую перемычку на разъем X2 ду собой контакт (1-2-3. Визуально проконтролировать противном случае заменить контроллер релейной плат</p>
Не происходит парообразование	<p>Неисправен ТЭН</p> <p>Не поступает управляющее напряжение на твердотельные реле ТЭНов бойлера или неисправно твердотельное реле</p>	<p>- Используя комбинированный прибор (мультиметр) пр</p> <p>-Охладить духовку до температуры (плюс) 50°C. Выбра роконвектомат в работу. Используя комбинированный п управляющее напряжение на V1 и V2 (между V2:+В и V но быть (плюс) (20-24)В. Определить неисправный эле</p>
Температура в рабочей камере не достигает установленного значения.	<p>Неисправен ТЭН</p> <p>Не поступает управляющее напряжение на твердотельные</p>	<p>- Используя комбинированный прибор (мультиметр) пр</p> <p>-Охладить духовку до температуры (плюс) 50°C. Выбра роконвектомат в работу. Используя комбинированный п управляющее напряжение на V1 и V2 (между V1:+А и V но быть (плюс) (20-24)В. Определить неисправный эле</p>

	<p>реле ТЭНов бойлера или неисправно твердотельное реле</p>	
<p>Не вращается вентилятор.</p>	<ul style="list-style-type: none"> - не подключены провода управляющего сигнала (0-10В) - не подключены провода управляющего сигнала направления вращения. Не подключен электродвигатель к частотному преобразователю. - Неисправен контроллер релейной платы. 	<ul style="list-style-type: none"> - Проверить целостность цепи от релейной платы, разъем частотного преобразователя U1. - Проверить целостность цепи от релейной платы, разъем частотного преобразователя U1. - Проверить разъемное соединение X10 двигателя M9 - Заменить контроллер

Зип Общепит

Схема электрическая принципиальная ПКА20-1



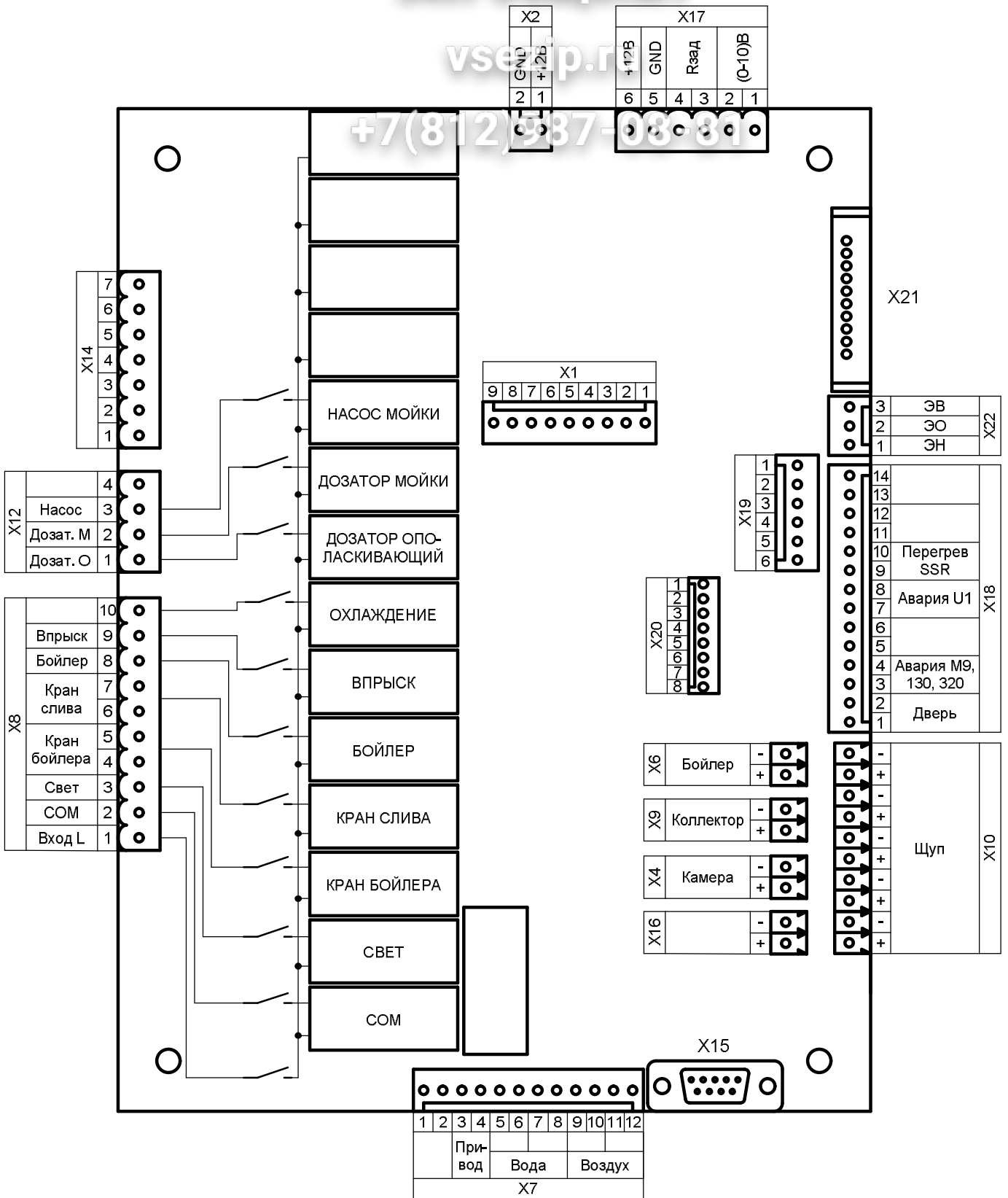


Рисунок 18 Расположение компонентов на плате А4

Зип Общепит

ПЕРЕЧЕНЬ ЭЛЕМЕНТОВ

Поз. обозн.	Наименование	ПКА 20-1ПП2	Код
A1	Парогенератор	1	10000009003
A2	Экран АУО G084N05 V9	1	120000061061
A3	Контроллер ЕТР-МВ-MER4040UFBG	1	
A4	Контроллер ПКА-ПП	1	120000060749
A5	Контроллер IB888-11T	1	120000060706
A6, A7	Ограничитель ОПН-113	2	120000060095
A8	Преобразователь напряжения DR-100-12	1	120000060751
BK1...BK3	Термопреобразователь ТС1763ХК-32-1500	3	120000060618
BK4	Термопреобразователь ТС1763ХК-32-2500	1	120000060619
C1	Конденсатор 15мкФ/450В	1	Поставляется в комплекте с М6
EK1, EK2	ТЭН БЗ-12000W	2	120000060113
EK3, EK4	ТЭН 537-С-8,5/5,0К230	2	120000060476
EK5, EK6	ТЭН-Б4-330 А 8,5/12 P230	2	120000060525
EL1...EL4	Лампа	4	120000060440
K1, K2	Реле SHN RXM 2AB2 P7	2	120000060572
KM1	Контактор ПМУ5011М	1	120000060466
M1	Электроклапан TCR 3/4" 2/2	1	120000060505
M2	Электроклапан TCR 1/2" 2/2	1	120000025664
M3	Дозатор G82B/A1 ополаскивающий	1	120000025553
M4	Мотор-редуктор 25GA-RC385-1228	1	120000060714
M5	Дозатор G202/A1 моющий	1	120000025554
M6	Насос L63.T10.DX	1	120000060521
M7	Электровентиль DP200A2123ХВТ	1	120000060429
M9, M10	Электродвигатель СТ80.OWEN.T4 (FIR)	2	120000060809
M11, M12	Электровентиль SF23080A2083HBL 80x80x38	2	120000060430
QF1	Выключатель автоматический ВА47-29 16А	1	120000060811
R1	Резистор РП1-305-1М	1	120000060703
SB1	Кнопка KM1-1	1	120000006101
SK1...SK3	Термостат биметаллический KSD301-95-10-LBVL	3	120000060698
SK4	Термовыключатель 55.13539.040	1	120000061005
SK5	Термодатчик 5ХТ-М-303-4/100-3100	1	120000061068
SK6	Терморегулятор 55.13569.070	1	120000006819
SQ1	Микропереключатель МП 1107	1	120000006909
U1	Преобразователь частотный VACON 0010-11	1	120000060717
V1...V6	Реле твердотельное H12D48125	6	120000060747
X1	Колодка (45 7373 9012 и 45 7373 9013)	1	120000002180(2167)
X2	Колодка 45 7373 9025	1	120000060512
X3	Колодка 2108-3724380-9057	1	120000060511
X4	Вилка ОПН-3Н	1	120000060783
X5	Колодка (45 7373 9009 и 45 7373 9011)	1	120000002166(2181)
X6	Колодка (45 7373 9005 и 45 7373 9006)	1	120000002722(2723)
X7, X8	Колодка (45 7373 9038 и 45 7373 9076)	2	120000002534(2535)
X9, X10	Колодка (45 7373 9012 и 45 7373 9013)	2	120000002180(2167)
X11, X12	Колодка (45 7373 9038 и 45 7373 9076)	2	120000002534(2535)
X13...X21	Клемма AVK16 серая	9	120000060649
X22...X24	Клемма AVK16 синяя	3	120000060650
X25	Клемма AVK16/35Т жёлто-зелёная	1	120000060652
YA1...YA3	Клапан электроконтактный V19	3	120000060577

Зип Общепит

vsezip.ru

+7(812)987-08-81