

Зип Общепит
РОССИЯ
ОАО «ЧУВАШТОРГ



+7(812)987-08-8

**ШКАФ РАССТОЕЧНЫЙ
ТЕПЛОВОЙ типа ШРТ10-1/1М**

**ПАСПОРТ
и
руководство по эксплуатации**



ЧЕБОКСАРЫ 2011

1. НАЗНАЧЕНИЕ

Шкаф расстоечный тепловой ШРТ10-1/1М (далее - шкаф) предназначен для расстойки мелкоштучных хлебобулочных и кондитерских изделий на предприятиях общественного питания.

Основной режим работы – расстойка продукта при температуре от 40 °С до 85 °С

Шкаф используется на предприятиях общественного питания как самостоятельно, так и в составе технологической линии.

Шкаф имеет сертификат соответствия № РОСС RU.МЕ51.В01324. Срок действия с 20.12.2010 г. по 19.12.2013 г.

Санэпидемзаключение № 77.99.31.515.Д.010063.06.10 от 28.03.2010 г. до 23.03.2015 г. выдано Федеральной Службой по надзору в сфере защиты прав потребителей и благополучия человека.

На предприятии действует сертифицированная система менеджмента качества в соответствии требованиям ИСО 9001:2008. Регистрационный номер сертификата 73 100 2188 от 30.12.2010 по 29.12.2013 г.

2. ТЕХНИЧЕСКИЕ ХАРАКТЕРИСТИКИ

Таблица 1

Наименование параметра	Величина параметра
	ШРТ 10-1/1М
1 Номинальное напряжение, В	230
2 Род тока	однофазный переменный
3 Частота тока, Гц	50
4 Номинальная потребляемая мощность шкафа, кВт -ТЭН-ов; -ламп освещения; -вентилятора; -суммарная	2,4 2 x 0,05 = 0,10 0,03 2,53
5 Количество ТЭН-ов, шт.	2
6 Количество терморегуляторов	1
7 Расход электроэнергии для поддержания температуры 40°С, кВт/ч, не более	0,6
8 Диапазон регулирования температуры воздуха в рабочей камере, °С	от 20 до 85
9 Рабочая температура на полках при установке терморегулятора на 40°С, °С, не менее: - верхних; - средних; - нижних	40±5
10 Время разогрева шкафа до рабочей температуры 40°С, мин, не более	20
11 Объем воды заливаемой в ванну, дм ³ , не более	3
12 Уровень влажности в объеме шкафа, %, не менее	от 50 до 95
13 Суммарная комбинированная освещенность в рабочей камере шкафа, ЛК, не менее	150
15 Максимальное количество устанавливаемых гостроемкостей GN 1/1, шт.:	10
16 Габаритные размеры, мм, не более: длина ширина высота	840 730 980
17 Масса, кг, не более	80

3. КОМПЛЕКТ ПОСТАВКИ

Комплектность приведена в таблице 2.

Таблица 2

Наименование	Количество шт.
Шкаф расстоечный ШРТ	1
Паспорт и руководство по эксплуатации	1
Пакет полиэтиленовый	1
Упаковка	1

Примечание. Гастроемкости (противни глубиной 40 мм, 20 мм) поставляются по отдельному заказу.

4. УСТРОЙСТВО И ПРИНЦИП РАБОТЫ

Шкаф состоит из камеры с термоизоляцией, установленной на основании, вентилятора с приводом, кожуха (облицовки), двери с термостойким ударопрочным стеклом, электрооборудования, каркаса, обеспечивающего возможность установки на шкаф ШРТ пароконвектоматов: ПКА6-1/1ПМ, ПКА10-1/1ПМ, ПКА6-1/1ВМ и ПКА10-1/1ВМ производства ОАО «Чувашторгтехника».

В камере расположены: вентилятор, датчик температуры, электронагреватели горячего воздуха (ТЭН-ы), ванна для воды, держатели для установки 10-ти гастроемкостей, две лампы для освещения.

Вентилятор обеспечивает равномерную циркуляцию подогретого воздуха в камере. Привод вентилятора – от электродвигателя, установленного на задней стенке камеры. ТЭН-ы установлены внизу камеры. Над ТЭН-ми устанавливается ванна с водой.

Изменение параметров расстойки производится с панели управления.

На панели размещены: ручка управления терморегулятором, выключатель двигателя-вентилятора, выключатель освещения, индикаторы «Сеть» и «Работа».

5. МЕРЫ БЕЗОПАСНОСТИ

По способу защиты от поражения электрическим током шкаф относится к 1 классу по ГОСТ 12.2.007.0.

К обслуживанию шкафа допускаются лица, прошедшие технический минимум по эксплуатации шкафа.

При работе со шкафом необходимо соблюдать следующие правила безопасности:

- не включать шкаф без заземления;
- не оставлять включенный шкаф без присмотра;
- санитарную обработку производить только при обесточенном шкафу;
- периодически проверять исправность электропроводки и заземляющего устройства шкафа;
- при обнаружении неисправностей вызывать электромеханика;
- включать шкаф только после устранения неисправностей.

- Внимание! Для очистки наружной поверхности шкафа не допускается применять водяную струю.

Категорически запрещается:

- производить чистку и устранять неисправности при работе шкафа;
- работать без заземления;
- работать без внешней защиты.
- использовать шкаф в пожаро- и взрывоопасных зонах;

ОБЩИЕ ТРЕБОВАНИЯ БЕЗОПАСНОСТИ:

- не допускается установка шкафа ближе 1 м от легковоспламеняющихся материалов;
- при монтаже шкафа должна быть установлена коммутационная защитная арматура, гарантирующая от пожарных факторов: короткого замыкания, перенапряжения, перегрузки, самопроизвольного включения;
- не допускается эксплуатация шкафа с поврежденным сетевым шнуром;
- ток утечки шкафа не должен превышать:
 - при рабочей температуре:
 - 2,6 мА
 - в холодном состоянии
 - 5,2 мА.
- при первичной установке шкафа необходимо установить реле тока утечки УЗО в щите ШС на 10 мА, 16А.

6. ПОРЯДОК УСТАНОВКИ

После хранения расстоечного шкафа в холодном помещении или после перевозки в зимних условиях перед включением в сеть необходимо выдержать его в условиях комнатной температуры (18±20 °С) в течение 6 часов.

Распаковка, установка и испытание шкафа должны производиться специалистами по монтажу и ремонту торгово-технологического оборудования.

Шкаф следует разместить в хорошо проветриваемом помещении, если имеется возможность, то под воздухоочистительным зонтом, во избежание накопления пара в помещении. Необходимо следить за тем, чтобы шкаф был установлен в горизонтальном положении (для этого предусмотрены регулировочные ножки), высота должна быть удобной для пользователя. Шкаф можно размещать отдельно или вместе с другим кухонным оборудованием, оставляя расстояние между шкафом и каким-либо другим оборудованием или стенкой не менее 100 мм. Установку шкафа необходимо проводить в следующем порядке:

- снять защитную пленку со всех поверхностей;
 - установить шкаф на соответствующее место;
 - выровнять шкаф с помощью регулируемых ножек так, чтобы рабочие поверхности приняли горизонтальное положение;
 - подключить шкаф к электросети согласно действующим нормативам.
- Электроподключение производится только уполномоченной специализированной службой с учетом надписей на табличках. Подключение шкафа к электросети осуществлять с учетом допускаемой нагрузки на электросеть;
- монтаж и подключение произвести так, чтобы на установленный и подключенный шкаф не было доступа к токопроводящим частям без применения инструментов;
 - надежно заземлить шкаф, подсоединив заземляющий проводник к заземляющему зажиму; заземляющий проводник должен быть в шнуре питания;
 - провести ревизию соединительных устройств электрических цепей шкафа (винтовых и без винтовых зажимов), при выявлении ослабления подтянуть или подогнуть до нормального контактного давления;
 - проверить сопротивление изоляции шкафа, которое должно быть не менее 2 Мом.

После монтажа перед пуском в эксплуатацию просушить ТЭН-ы в течение 1,5-2 часов, для чего шкаф включить, установив регулятор на температуру 85°С. После просушки проверить ток утечки и сопротивление изоляции.

Подключение к сети питания производить подключением вилки ШРТ в розетку с заземлением!!!!

Для выравнивания потенциалов при установке шкафа в технологическую линию предусмотрен зажим, обозначенный знаком  - эквипотенциальность.

Сдача в эксплуатацию смонтированного шкафа оформляется по установленной форме.

7. ПОРЯДОК РАБОТЫ

Перед началом эксплуатации необходимо протереть шкаф тканью, смоченной в мыльном растворе, а затем промыть чистой водой.

Убедитесь, что держатели противней надежно закреплены. Снятие держателей осуществляется следующим образом: приподнимите держатели вверх, отодвиньте их от стенок духовки, затем движением на себя выньте держатели из духовки.

Заполните ванну водой.

Включите электропитание, при этом загорится индикатор «Сеть», свидетельствующий о подаче напряжения на шкаф.

Включение шкафа осуществляется поворотом ручки терморегулятора, при этом по шкале выставляется требуемая температура в духовке. В дальнейшем шкаф сам автоматически будет поддерживать заданную температуру путем включения и отключения ТЭН-ов.

Индикатор «Работа» свидетельствует о подаче напряжения на ТЭН-ы.

Включение и отключение двигателя-вентилятора и освещения осуществляется соответствующими выключателями.

Расстойка продукта в шкафу.

Перед проведением расстойки духовку необходимо прогреть до нужной температуры для конкретного продукта. Для этого ручку термоограничителя установить на необходимую температуру. По достижении установленной температуры терморегулятор отключает ТЭН-ы, о чем свидетельствует первое отключение сигнальной лампы. При расстойке необходимо уточнить требуемую температуру и в последующем термоограничитель можно установить на более высокую или низкую температуру, если качество первой было неудовлетворительным.

Вода в ванне необходима для необходимой влажности. Включение циркуляции воздуха внутри духовки необходимо для равномерного распределения температуры и влажности по всему объему духовки при расстойке.

Для выключения шкафа поверните ручку терморегулятора в положение «выкл» - крайнее положение при вращении против часовой стрелки.

По окончании работы отключите электропитание.

8. ТЕХНИЧЕСКОЕ ОБСЛУЖИВАНИЕ

Техническое обслуживание и ремонт должен производить электромеханик III - V разрядов, имеющий квалификационную группу по технике безопасности не ниже третьей.

Техническое обслуживание и ремонт КП осуществляется по следующей структуре ремонтного цикла:

5 «ТО» - «ТР»,

где: ТО - техническое обслуживание, ТР - технический ремонт.

ТО – проводится 1 раз в месяц, ТР- проводится 1 раз в 6 месяцев.

При техническом обслуживании провести следующие работы:

- проверить внешним осмотром шкаф на соответствие правилам техники безопасности;
- проверить исправность защитного заземления от автоматического выключателя до заземляющего устройства шкафа;
- проверить исправность электропроводки от автоматического выключателя электрошита до клеммной коробки;
- проверить исправность кожухов, ручек, ограждений;
- при необходимости устранить неисправность соединительной, а также светосигнальной арматуры;
- при необходимости провести дополнительный инструктаж работников по технике безопасности при эксплуатации шкафа.

Перед проверкой контактных соединений, крепления переключателей и сигнальной арматуры, отключить шкаф от сети снятием плавких предохранителей или выключением автоматического выключателя цехового щита и повесить на рукоятки коммутирующей аппаратуры плакат «Не включать - работают люди», отсоединить, при необходимости, провода электропитания шкафа и изолировать их.

9. ВОЗМОЖНЫЕ НЕИСПРАВНОСТИ И МЕТОДЫ ИХ УСТРАНЕНИЯ

Таблица 3

Наименование неисправности	Вероятная причина	Методы устранения
При включении электропитания не горит индикатор «Сеть»	Отсутствует напряжение в сети. Неисправен индикатор Обрыв в проводах	Проверить напряжение в сети. Заменить индикатор Устранить обрыв
При включении терморегулятора не горит индикатор «Работа»	Не исправны: - терморегулятор; - индикатор. Обрыв в проводах	Уточнить неисправный элемент и заменить Устранить обрыв
Температура в рабочей камере не достигает установленного значения (постоянно горит индикатор «Работа»).	Не исправны: - один или оба ТЭНа; - терморегулятор. Обрыв в проводах	Заменить неисправный элемент Устранить обрыв
Не вращается двигатель-вентилятор	Не исправны: - двигатель - вентилятор -выключатель. -обрыв в проводах.	Уточнить неисправный элемент и заменить. Устранить обрыв.
Отсутствует освещение духовки	Не исправны: - лампы освещения; - выключатель. Обрыв в проводах	Уточнить и заменить неисправный элемент Устранить обрыв
Неплотное прилегание дверцы шкафа.	Износ уплотнения.	Заменить уплотнение

10. СВИДЕТЕЛЬСТВО О ПРИЕМКЕ

Шкаф расстоечный тепловой электрический кухонный типа ШРТ10-1/1М, заводской номер _____ соответствует комплекту ТУ 5151-018-01439034-2004 и признан годным для эксплуатации.

Дата выпуска _____

_____ личные подписи (оттиски личных клейм) должностных лиц предприятия, ответственных за приемку изделия

11. СВИДЕТЕЛЬСТВО О КОНСЕРВАЦИИ

Шкаф расстоечный тепловой электрический кухонный типа ШРТ10-1/1М, заводской номер _____ подвергнут на ОАО «Чувашторгтехника» консервации согласно требованиям ГОСТ 9.014.

Дата консервации _____

Консервацию произвел _____
(подпись)

Изделие после консервации принял _____
(подпись)

12. СВИДЕТЕЛЬСТВО ОБ УПАКОВЫВАНИИ

Шкаф расстоечный тепловой электрический кухонный типа ШРТ10-1/1М, заводской номер _____ упакован на ОАО «Чувашторгтехника» согласно требованиям предельно отрывным конструкторской документацией.

Дата упаковки _____
(подпись)

Упаковку произвел _____
(подпись)

Изделие после упаковки принял _____
(подпись)

13. ГАРАНТИИ ИЗГОТОВИТЕЛЯ

Гарантийный срок эксплуатации шкафа - 1 год со дня ввода в эксплуатацию.

Гарантийный срок хранения -1 год со дня изготовления.

В течение гарантийного срока предприятие-изготовитель гарантирует безвозмездное устранение выявленных дефектов изготовления и замену вышедших из строя составных частей шкафа, произошедших не по вине потребителя, при соблюдении потребителем условий транспортирования, хранения и эксплуатации изделия.

Гарантия не распространяется на случаи, когда шкаф вышел из строя по вине потребителя в результате несоблюдения требований, указанных в паспорте.

Время нахождения шкафа в ремонте в гарантийный срок не включается.

В случае невозможности устранения на месте выявленных дефектов предприятие-изготовитель обязуется заменить дефектный шкаф.

Все детали, узлы и комплектующие изделия, вышедшие из строя в период гарантийного срока эксплуатации, должны быть возвращены заводу-изготовителю шкафа для детального анализа причин выхода из строя и своевременного принятия мер для их исключения.

Рекламация рассматривается только в случае поступления отказавшего узла, детали или комплектующего изделия с указанием номера камеры, даты изготовления и установки, копии договора с обслуживающей специализированной организацией, имеющей лицензию и копию удостоверения механика, обслуживающего шкаф.

14. СВЕДЕНИЯ О РЕКЛАМАЦИЯХ

Рекламации предприятию-изготовителю предъявляются потребителем в порядке и сроки, предусмотренные Федеральным законом «О защите прав потребителей» от 09.01.1996 г. с изменениями и дополнениями от 17.12.1999 г. и 30.12.2001 г., Гражданским кодексом РФ (части первая, вторая, третья) с изменениями и дополнениями от 20.02.1996 г. и 24.10.1997 г., 08.07.1999 г., 17.12.1999 г., 16.04.2001 г., 15.05.2001 г., 26.11.2001 г., 21.03.2002 г., а также Постановлением Правительства РФ от 19.01.1998 г. № 55 «Об утверждении Правил продажи отдельных видов товаров, перечня товаров длительного пользования, на которые не распространяются требования покупателя о безвозмездном предоставлении ему на период ремонта или замены аналогичного товара, и перечня непродовольственных товаров надлежащего качества, не подлежащих возврату или обмену на аналогичный товар других размера, формы, габарита, фасона, расцветки или комплектации» изменениями и дополнениями от (20.10.1998 г., 02.10.1999 г., 06.02.2002 г., 12.07.2003 г., 01.02.2005 г., 08.02.15.05, 15.12.2006 г., 27.03.2007 г.).

Рекламации направлять по адресу: **Чувашская Республика,
г. Чебоксары,
Базовый проезд, 28.
Тел./факс: (8352) 21-06-26, 21-06-85**

Тел. горячей линии (срочная телефонная техническая поддержка) - **(8352) 24-03-11**

15. Сведения об утилизации

При подготовке и отправке шкафа на утилизацию необходимо разобрать и рассортировать составные части шкафа по материалам, из которых они изготовлены.

Внимание! Конструкция шкафа постоянно совершенствуется, поэтому возможны незначительные изменения, не отраженные в настоящем руководстве.

Таблица 4

Наименование	Куда входит (наименование)	Масса 1 шт.,г	Количество в изделии, шт.
			для всех ШРТ
			для всех исполнений
Серебро	терморегулятор	0,39	1

16. Хранение, транспортирование и складирование шкафов

Хранение шкафа должно осуществляться в транспортной таре предприятия изготовителя по группе условий хранения 4 ГОСТ 15150.

Срок хранения не более 12 месяцев.

При сроке хранения свыше 12 месяцев владелец шкафа обязан произвести переконсервацию изделия по ГОСТ 9.014.

Упакованный шкаф следует транспортировать железнодорожным, речным, автомобильным транспортом в соответствии с действующими правилами перевозки на этих видах транспорта. Морской и другие виды транспорта применяются по особому соглашению.

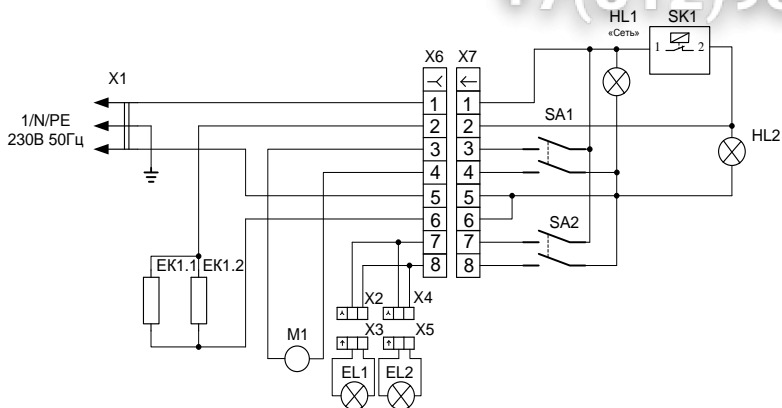
Условия транспортирования в части воздействия климатических факторов – группа 8 по ГОСТ 15150, в части воздействия механических факторов – С по ГОСТ 23170.

Погрузка и разгрузка шкафа из транспортных средств должна производиться осторожно, не допуская ударов и толчков.

ВНИМАНИЕ! Допускается складирование упакованных шкафов по высоте в два яруса для хранения.

Схема электрическая принципиальная ЦРТ 10М

+7(812)987-08-8



Поз. Обозн.	Наименование	Кол.	Примечание
EK1	ТЭН БЗ-181/190-7,5-8,5/2,4 Т240	1	
EL1, EL2	Лампа Feron 50W 250V	2	
HL1, HL2	Светосигнальная арматура	2	
M1	Электровентилятор R2A 150 A4-4218i	1	
SA1, SA2	Выключатель влагостойкий S489(4)	2	
SK1	Терморегулятор EGO 55.13019.314	1	85 °C
X1	Шнур с вилкой ПВС 3х1,5	1	
XA2, XA4	Колodka гнездовая 45 7373 9038	2	
XA3, XA5	Колodka штыревая 45 7373 9076	2	
X6	Колodka штыревая 45 7373 9012	1	
X7	Колodka гнездовая 45 7373 9013	1	

Допускается замена элементов, не ухудшающие технические характеристики