

Зип Общепит
vsezip.ru
+7(812)987-08-81



ЗАО "Тулаторгтехника"
300004, г. Тула, ул. Марата, 63
тел./факс: (4872) 25-34-10,
25-18-52
тел: (4872) 57-20-02
www.torgtech.com
E-mail: torgtech.com@yandex.ru
sales@torgtech.com

Плита
кухонная, электрическая
ПЭ-0,24М
(с жарочным шкафом)

ПАСПОРТ
и руководство по эксплуатации
(ПС и РЭ)



ВНИМАНИЕ!

1. Для удобства переноски и установки предусмотрена возможность отсоединения плиты от жарочного шкафа. Для этого необходимо:

1.1 Отвернуть 2 гайки M10,

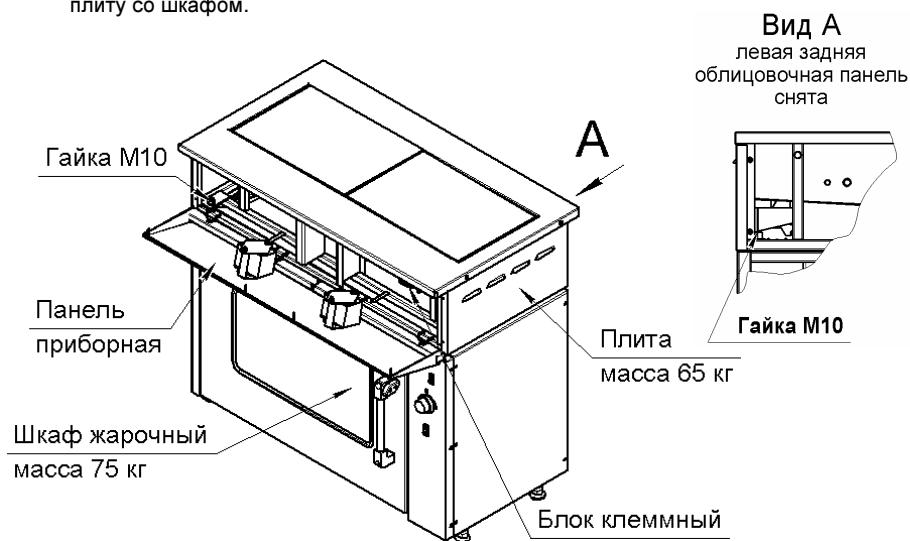
- одна - за приборной панелью плиты,

- другая - за левой, задней облицовочной панелью плиты.

Чтобы открыть приборную панель плиты, необходимо вынуть выдвижные поддоны (см. рис.1) и вывернуть винты крепления панели к каркасу плиты.

Чтобы снять левую, заднюю облицовочную панель плиты, необходимо вывернуть 4 винта.

1.2 Снять правую облицовочную панель шкафа жарочного (далее это необходимо для подключения плиты, см.п.6.9) и отсоединить от блока клеммного и болта заземления маркированные концы проводов ("С", "N" и провод заземления), соединяющие плиту со шкафом.



В связи с систематически проводимыми работами по совершенствованию конструкции выпускаемых изделий, возможны некоторые расхождения между данным ПС и РЭ и поставляемыми изделиями, не влияющие на условия монтажа и эксплуатации этих изделий.

АКТ ПУСКА В ЭКСПЛУАТАЦИЮ

Настоящий акт составлен "___" _____ г.

владельцем оборудования _____

(наименование и адрес организации,

должность, фамилия, имя, отчество)

и представителем специализированной организации

(наименование организации)

(должность, фамилия, имя, отчество, № удостоверения)

в том, что изделие _____ заводской номер _____

Дата выпуска "___" _____ г.

пущено в эксплуатацию "___" _____ г. электромехаником

(наименование специализированной организации)

(фамилия, имя, отчество)

удостоверение на право монтажа и обслуживания торгово-технологического оборудования № ____, выданное "___" _____ г.

(наименование организации, выдавшей удостоверение)

Изделие принято на обслуживание механиком

(наименование организации)

(фамилия, имя, отчество)

удостоверение на право монтажа и обслуживания торгово-технологического оборудования

№ ____, выданное "___" _____ г.

(наименование организации)

Владелец _____ (подпись) Ф.И.О.

Представитель _____ (подпись) Ф.И.О.
специализированной организации

Электромеханик _____ (подпись) Ф.И.О.
И.П.

1. Основные сведения об изделии

1.1 Плита кухонная, электрическая ПЭ-0,24М (далее по тексту «плита») предназначена для эксплуатации на предприятиях общественного питания в качестве универсального электротеплового аппарата, используемого для тепловой обработки различных продуктов, как в наплитной посуде, так и в рабочей камере (далее по тексту «камера») жарочного шкафа.

1.2 Документы, подтверждающие соответствие изделия требованиям законодательства РФ, представлены на www.torgtech.com

2. Характеристики плиты

Таблица 1

№	Наименование параметров	Значение
1	Номинальная мощность (плита комбинированная), кВт	8,5*
2	Номинальная мощность, кВт	8,0/9,0*
3	Подводимое напряжение, В	380 3N ~
4	Напряжение на нагревательных элементах, В	220
5	Количество конфорок, шт.	2
6	Площадь рабочих поверхностей конфорок, м ²	0,24
7	Максимальная температура рабочих поверхностей конфорок, °С, не менее	400
8	Мощность конфорки на различных режимах работы, кВт I II III	0,63/0,75* 1,25/1,5* 2,5/3,0*
9	Время разогрева конфорок до рабочей температуры, мин, не более	30
10	Внутренние размеры камеры жарочного шкафа, мм длина ширина (глубина) высота	675 360 375
11	Объем камеры шкафа, дм ³	90
12	Диапазон регулирования температуры в камере шкафа, °С	От 50 до 300
13	Мощность нижнего ТЭНа шкафа, кВт	1,5
14	Мощность верхнего ТЭНа шкафа, кВт	1,5
15	Время разогрева воздуха в камере до температуры 270°С, мин, не более	30
16	Габаритные размеры плиты, мм длина ширина (глубина) высота	950 545 860**
	Масса плиты, кг, не более	150

* мощность конфорки – 2,5 (спирали)/3,0 (ТЭНы)кВт

** размер регулируемый

3. Комплект поставки

Таблица 2

№	Наименование	Количество, шт.
1	Плита кухонная, электрическая ПЭ-0,24М	1
2	Комплект съёмных частей и приспособлений	1
3	Противни из углеродистой стали, марки 08кп	2
4	ПС и РЭ	1
5	Упаковка	1

4. Устройство плиты

4.1 Общий вид плиты представлен на рисунке 1:

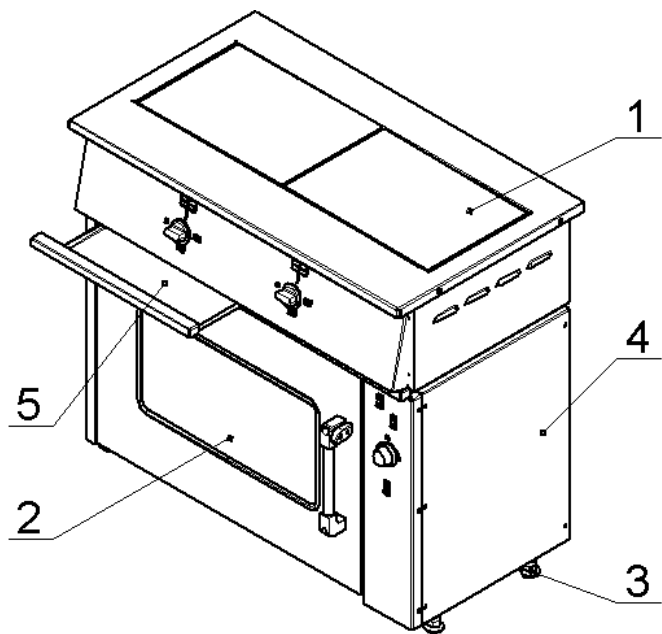


Рис.1

- 1 – плита с конфорками; 2 – шкаф жарочный;
3 – опора регулируемая; 4 – правая облицовочная панель
5 – поддон выдвигной

4.2. Опоры (поз. 3) позволяют производить регулировку:
- рабочей поверхности плиты в горизонтальной плоскости;
- высоты рабочей поверхности плиты в диапазоне от 850 до 870 мм.

12. Гарантии изготовителя

12.1 Гарантийный срок эксплуатации – 12 месяцев со дня ввода плиты в эксплуатацию, при условии, что срок хранения плиты на складе потребителя не превысил 6 месяцев со дня отгрузки плиты изготовителем для действующих и 9 месяцев для строящихся предприятий, при соблюдении условий транспортирования, хранения, монтажа, эксплуатации и обслуживания.

12.1.1 Условия транспортирования и хранения, в части воздействия климатических факторов, по группе 4 (Ж2) ГОСТ15150. Хранение – на складах, не более чем в два яруса.

12.1.2 Условия транспортирования, в части воздействия механических факторов – лёгкие (Л) ГОСТ23170.

12.2 В течение гарантийного срока, ЗАО «Тулаторгтехника» гарантирует безвозмездное устранение выявленных дефектов изготовления и замену, вышедших из строя частей.

В случае невозможности устранения на месте выявленных дефектов, ЗАО «Тулаторгтехника» обязуется заменить дефектное изделие новым.

12.3 Гарантийные обязательства не распространяются на арматуру светосигнальную и лампу подсветки камеры (см. схему электрическую, принципиальную – HL1... HL5 и L1).

12.4 Гарантийные обязательства не распространяются на случаи выхода плиты из строя по вине потребителя, в результате не соблюдения требований паспорта и руководства по эксплуатации.

13. Сведения о рекламациях

Рекламации изготовителю предъявляются потребителем в порядке и в сроки, установленные российским законодательством.

Рекламации рассматриваются только в случае предоставления ЗАО «Тулаторгтехника» вышедших из строя комплектующих изделий, узлов или деталей и документов, перечень которых приведён ниже.

Для предъявления рекламации необходимы следующие документы:

1. Копия свидетельства о приёмке (из паспорта плиты).
2. Акт пуска плиты в эксплуатацию.
3. Копия удостоверения механика, производившего монтаж и обслуживание плиты, или копия договора с обслуживающей специализированной организацией.
4. Акт рекламации.

9. Назначенные срок службы, ресурсы и срок хранения

9.1. Срок службы плиты – 5 лет, со дня ввода плиты в эксплуатацию, при эксплуатации в 1 смену.

9.2. Ресурс плиты до первого ТО – 1 месяц; до первого ТР – 3 месяца.

9.3. Межремонтный ресурс – не более 3 месяцев, в течение срока службы.

9.4. Срок хранения на складе потребителя – не более 6 месяцев со дня отгрузки плиты изготовителем для действующих и не более 9 месяцев для строящихся предприятий, при соблюдении условий хранения, приведённых в п.п. 12.1.1 и 12.1.2 настоящего ПС и РЭ.

10. Свидетельство о приёмке

Плита ПЭ-0,24М

конфорки КЭ-0,12 (ч)
(корпус чугунный, спирали, P=2,5кВт) № _____

конфорки КЭ-0,12 (чт)
(корпус чугунный, ТЭНы, P=3,0кВт) № _____

соответствует требованиям ТУ5151-002-01438786-03 и признана годной для эксплуатации.

Дата выпуска: _____

Изделие принял: _____

11. Свидетельство о консервации и упаковке

Плита ПЭ-0,24М № _____

Упакована и подвергнута консервации (консервация для конфорок КЭ-0,12 (ч) и КЭ-0,12 (чт)) на ЗАО «Тулаторгтехника», согласно требованиям, предусмотренным конструкторской документацией.

Дата консервации и упаковки _____

Изделие принял: _____

4.3 Собственно плита (рис.2) установлена на жарочный шкаф (рис.1. поз.2) и состоит из каркаса (поз.1), с закрепленными на нём конфорками (поз. 2), столом (поз.3), облицовочными (поз.6) и приборной панелью (поз.5).

Места крепления конфорок универсальны, что позволяют устанавливать на плиту конфорки со спиральными нагревательными элементами или конфорки с нагревательными элементами в виде ТЭНов.

4.3.1 Регулировка конфорок (поз.2) по высоте и в горизонтальной плоскости осуществляется вращением опорных винтов (поз.7) и опорных гаек конфорок (поз.8).

Примечание: по окончании регулировки по п.4.3.1 контргайки конфорок (поз.9) и контргайки опорных винтов должны быть затянуты.

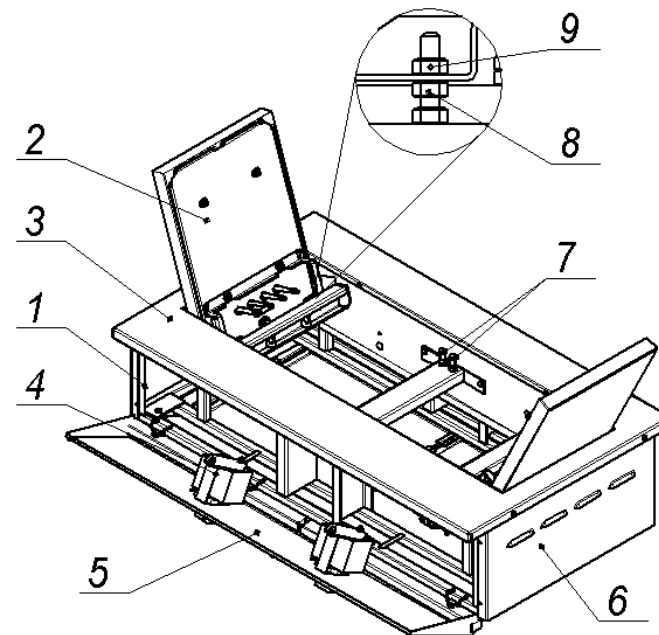


Рис. 2

- | | |
|---|-----------------------------|
| 1 – каркас; | 5 – приборная панель; |
| 2 – конфорка; | 6 – облицовочная панель; |
| 3 – стол; | 7 – опорные винты конфорок; |
| 4 – 4-х позиционный переключатель режимов работы (мощности) конфорки; | 8 – опорные гайки; |
| | 9 – контргайки. |

4.3.2 Каждая конфорка (поз.2) снабжена 4-х позиционным переключателем режимов работы (мощности) (поз.4) и лампой, сигнализирующей о включении конфорки, которые установлены на приборной панели (поз.5).

Ступенчатое регулирование мощности конфорки осуществляется установкой ручки переключателя (поз.4) в фиксированные положения, обозначенные на приборной панели символами I, II и III, что соответствует режимам нагрева конфорки: слабый, средний и сильный. При этом мощность конфорки изменяется следующим образом: 0,63/0,75 – 1,25/1,5 – 2,5/3,0 кВт (соответственно для конфорки мощностью 2,5 или 3,0кВт). Отключение конфорки производится установкой ручки переключателя в положение «0» (напротив сигнальной лампы).

4.3.3 Для обслуживания и санитарной уборки, плита оборудована (см. рис.1) выдвижными поддонами (поз.5), так же обеспечен (см. рис.2) свободный доступ к внутренним поверхностям плиты:

- конфорки (поз.2) могут быть откинuty (см. п.7.13, стр.12) до упора в боковые части стола (поз.3);

Примечание: рекомендуем поднимать конфорки вместе попарно (2 левые и 2 правые), так как они установлены на общих осях.

- приборная панель (поз.5) с переключателями (поз.4) и сигнальными лампами может быть открыта, для чего необходимо вывернуть винты, крепящие приборную панель к каркасу плиты.

4.4 Жарочный шкаф состоит из тепловой (рабочей) камеры (рис.3 поз.1), закрываемой дверкой (рис.3, поз.2) и панели управления (рис.3, поз.3).

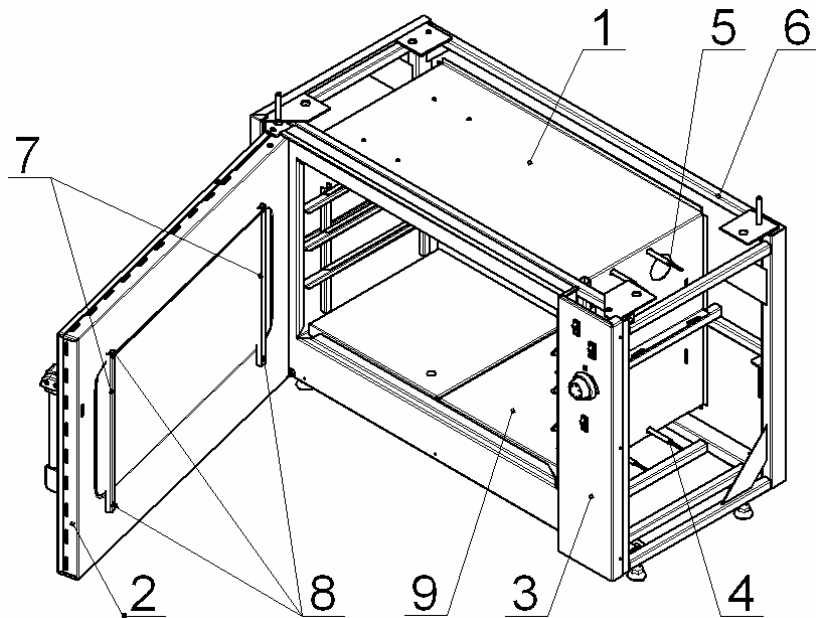


Рис.3

Схема электрическая, принципиальная.

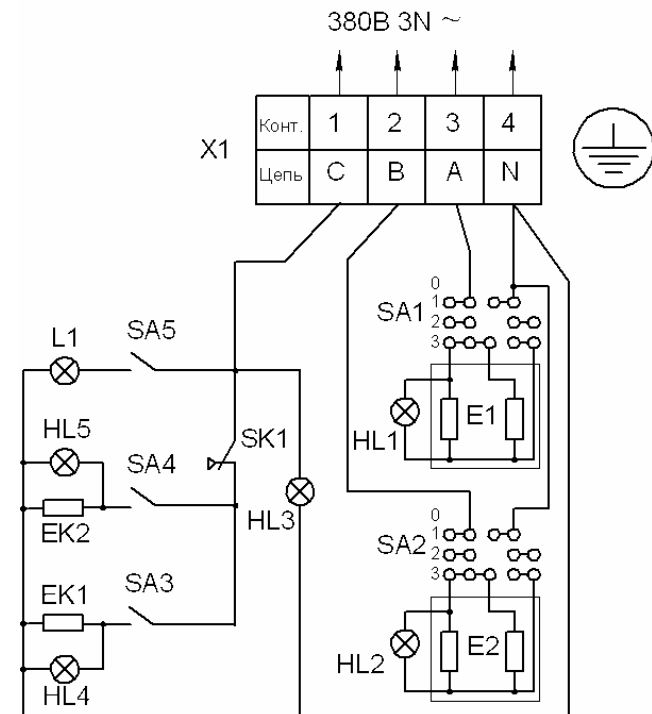


Рис.8

Обозначение	Наименование	Кол.
X1	Блок клеммный	1
SA1, SA2	4-х позиционный переключатель мощности конфорки (ТПКП-25)	2
SA3	Клавишный переключатель нижнего ТЭНа	1
SA4	Клавишный переключатель верхнего ТЭНа	1
SK1	Терморегулятор	1
E1, E2	Конфорка КЭ-0,12(ч) или КЭ-0,12(чт) U=220В P=2,5кВт P=3,0кВт	2
EK1	ТЭН нижний ТЭН 225-8-8,5/1,5 Т 220	1
EK2	ТЭН верхний ТЭН 225-8-8,5/1,5 Т 220	1
HL1...HL5	Арматура светосигнальная	5
SA5	Клавишный переключатель лампы подсветки камеры	1
L1	Лампа подсветки камеры шкафа	1

- Аккуратно сдвинуть неисправный ТЭН внутрь камеры.
Установка ТЭНа производится в обратной последовательности.

8.5.2 Для замены вышедшего из строя верхнего ТЭНа шкафа необходимо:

- Снять панель управления (рис.3, поз.3) или снять правую облицовочную панель (рис.1, поз.4);
- Отсоединить наконечники э/проводов от контактных шпилек ТЭНа;
- Отогнуть пластины, фиксирующие кронштейн верхнего ТЭНа (расположены вверху камеры, возле дверного проёма);
- Аккуратно снять кронштейны верхнего ТЭНа и сдвинуть неисправный ТЭН внутрь камеры.

Установка ТЭНа производится в обратной последовательности.

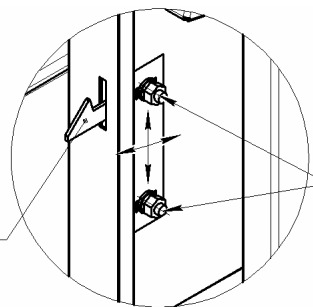
8.5.3 Для замены лампы подсветки камеры шкафа, необходимо:

- Снять правую облицовочную панель шкафа;
- Отогнуть пружинные фиксаторы лампы;
- Выдвинуть лампу вместе с корпусом в камеру шкафа;
- Заменить лампу;

Установка лампы производится в обратной последовательности.

8.5.4 Для регулировки прилегания дверки к лицевой панели камеры, необходимо (см. рис.7):

- Снять панель управления (рис.3, поз.3) или правую облицовочную панель (рис.1, поз.4);
- Ослабить гайки (2шт.), крепящие ответную часть замка к кронштейну, отрегулировать прилегание дверки;
- Затянуть гайки.
- Возможна подгибка ответной части замка для совпадения с пазом в дверке.



Гайки крепления
ответной части замка

Ответная
часть замка

Рис.7

- | | |
|------------------------|--|
| 1 – камера; | 6 – каркасная рама; |
| 2 – дверка; | 7 – планки крепления внутреннего стекла; |
| 3 – панель управления; | 8 – винты крепления планок; |
| 4 – нижние ТЭНы; | 9 – подовые короба. |
| 5 – верхние ТЭНы; | |

4.4.1 Внутри камеры (поз.1), установлены нижний и верхний ТЭНы (поз.4 и 5).

Нижний ТЭН накрыт коробчатыми подами из листового металла.

Камера, с наружной стороны, обёрнута теплоизоляционными материалами.

4.4.2 В камеру, на поды или в направляющие, могут быть установлены противни, которые входят в комплект поставки.

4.4.3 Дверка шкафа (поз.2) застеклена термоустойчивыми стёклами, что, при включённой лампе подсветки, установленной внутри камеры, позволяет, при закрытой дверке, визуальное контролировать в процессе приготовления состояние продуктов.

4.5 Приборы управления и светосигнальная арматура размещены (рис.4) на панели управления (рис.3 поз.3), которая расположена с правой стороны шкафа.

Для обслуживания или ремонта панель можно снять.

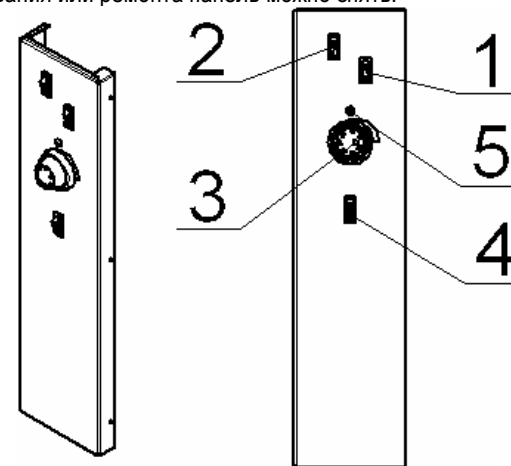


Рис.4

- 1 – клавишный переключатель нижнего ТЭНа;
- 2 – клавишный переключатель верхнего ТЭНа;
- 3 – терморегулятор;
- 4 – клавишный переключатель лампы подсветки камеры;
- 5 – сигнальная лампа наличия напряжения на переключателях верхних и нижних ТЭНов (лампа горит), а также сигнализирующая о достижении заданной температуры воздуха в камере (лампа погасла);

4.5.1 Включение и выключение верхнего и нижнего ТЭНов осуществляется соответствующими переключателями (рис.4, поз.1 и 2)

Установка и автоматическое поддержание необходимой температуры (от 50 до 300°C) в камере осуществляется терморегулятором (рис.4, поз.3)

Терморегулятор снабжён сигнальной лампой (рис.4, поз.5).

4.6 Для обслуживания электроприборов и ТЭНов необходимо снять либо панель управления, либо правую облицовочную панель шкафа

5. Меры безопасности

5.1 Установка, монтаж, подключение, техническое обслуживание и ремонт плиты должны производиться специалистами по монтажу и ремонту торгово - технологического оборудования, прошедшими обучение и имеющими группу по электробезопасности не ниже 3, и соответствующее удостоверение.

5.2 Обслуживающий персонал должен пройти инструктаж по охране труда на рабочем месте, ознакомиться и выполнять требования руководства по эксплуатации.

5.3 Запрещается:

- включать плиту в электросеть без заземления и защитного отключения;
- эксплуатировать неисправную плиту;
- охлаждать конфорки и камеру шкафа водой либо другими жидкостями;
- производить санитарную обработку, ТО и ремонт включенной в электросеть плиты,
- держат включенными незагруженные конфорки и камеру шкафа;
- эксплуатировать плиту без выдвижных поддонов (рис.2, поз.5);
- мыть плиту струёй воды;
- попадание жидкости на электропроводку и клеммные колодки при санитарной обработке.

ВНИМАНИЕ! Помните, температура рабочих поверхностей конфорок более 400°C, в камере шкафа до 300°C. Во избежание ожогов и поломок конфорок и шкафа, не допускайте проливание жидкостей на рабочие поверхности конфорок и в камере шкафа.

8.4 Перечень работ, входящих в ТР:

- работы, входящие в ТО;
- проверка сопротивления изоляции (не менее 2 МОм)
- проверка сопротивления (не более 0,1 Ом) между зажимом заземления и доступными металлическими частями плиты, которые, в результате нарушения электроизоляции, могут оказаться под напряжением;
- проверка состояния рабочих поверхностей конфорок (должны быть чистыми и не должны иметь сколов и трещин).

8.5 Указания по устранению возможных отказов и повреждений:

Наименование отказов	Возможная причина	Устранение
1. Переключатели мощности конфорок включены - конфорки не нагреваются	Отсутствует напряжение в электросети.	Подать напряжение
2. Камера шкафа не нагревается, терморегулятор и переключатели мощности верхних и нижних ТЭНов включены, лампы не горят.	Отсутствует напряжение в сети.	Подать напряжение.
	Выключен автоматический выключатель или перегорели плавкие предохранители.	Включить выключатель или заменить предохранители.
	Ослабли контакты токоведущих частей.	Подтянуть контакты. Заменить повреждённые провода.
3. Одна из конфорок не нагревается при включении	Неисправны переключатели или терморегулятор	Проверить и заменить неисправные электроприборы.
	Неисправен переключатель мощности конфорки.	Проверить и заменить переключатель.
4. Конфорка, включенная на сильный нагрев, плохо нагревается	Неисправны одна из спиралей или ТЭН	Проверить и заменить неисправные нагревательные элементы.
5. Камера шкафа нагревается медленно и слабо	Неисправны ТЭНы или переключатели ТЭНов	Проверить и заменить ТЭНы или переключатели.

Все отказы и повреждения устраняются только специалистами по монтажу и ремонту торгово-технологического оборудования.

8.5.1 Для замены вышедшего из строя нижнего ТЭНа шкафа, необходимо:

- Снять панель управления (рис.3, поз.3) или снять правую облицовочную панель (рис.1, поз.4);
- Отсоединить наконечники э/проводов от контактных шпилек ТЭНа;
- Открыть дверку и вынуть из камеры подовые короба (рис.3, поз.9);

7.11 Дайте конфоркам и камере остыть, затем произведите санитарную обработку плиты (запрещается использовать для очистки окрашенных поверхностей и внешних панелей из нержавеющей стали металлические ножи, скребки, проволочные сетки, щетки и т. п.), очистите загрязненные поверхности с использованием моющего средства и протрите их насухо.

7.12 Выдвиньте поддоны (рис.2, поз.5), очистите, затем установите на место.

7.13 Для доступа к поверхностям под конфорками, необходимо вставить в центральный зазор между двумя конфорками приспособление для скидывания конфорок из комплекта съемных частей, развернуть его на угол 90° и, потянув вверх, приподнять край конфорки.

Рукой захватить край приподнятой конфорки и откинуть её, придерживая, до упора в стол. Другую конфорку откинуть вручную.

Установка конфорок на место производится в обратной последовательности.

8. Техническое обслуживание

8.1 Общие указания.

В техническое обслуживание плиты входят:

Наименование	Периодичность	Исполнители
1. Межремонтное обслуживание (МО)	Ежедневно	Обслуживающий персонал
2. Текущий осмотр (ТО)	Один раз в месяц	Специалисты по монтажу и ремонту торгово-технологического оборудования
3. Текущий ремонт (ТР)	Один раз в три месяца	

8.2 Перечень работ, входящих в МО:

- эксплуатация плиты в соответствии требованиям руководства по эксплуатации;
- ежедневная санитарная уборка и обработка плиты.

8.3 Перечень работ, входящих в ТО:

- проверка технического состояния плиты (внешний осмотр);
- проверка и, при необходимости, подтяжка креплений приборной панели плиты, панели управления шкафа, электроприборов, нагревательных элементов и т.п.
- проверка, в случае необходимости регулировка замка дверки шкафа;
- проверка состояния изоляции электропроводов, чистка, затяжка или подгибка контактных соединений токоведущих цепей и заземления;

6. Монтаж, подключение и подготовка плиты к эксплуатации

6.1 Проверить состояние упаковки.

6.2 Распаковать плиту.

6.3 Ознакомиться с ПС и РЭ.

6.4 Проверить комплектность, удалить консервационную смазку с конфорок и произвести визуальный осмотр плиты.

6.5 Переместить плиту к месту установки (см. стр.2).

6.6 Ввернуть регулируемые опоры в резьбовые отверстия, расположенные в нижней части шкафа жарочного.

Примечание: наружные поверхности плиты, с целью сохранения внешнего вида при транспортировании и монтаже, защищены плёнкой, которую, перед началом эксплуатации необходимо аккуратно удалить.

После удаления плёнки рекомендуем протереть панели с использованием чистящего средства 3M Stainless & Polish для нерж. стали или аналогичным.

Рекомендуем, подвод электропитания к плите производить, скрытой в полу, трубной разводкой. Диаметр трубы – не менее 1/2" (Ø=22мм), (см. рис.5). Электропровода, заводимые в плиту, до блока клеммного, должны иметь термоустойчивую изоляцию, с температурой длительной эксплуатации не менее 150°C.

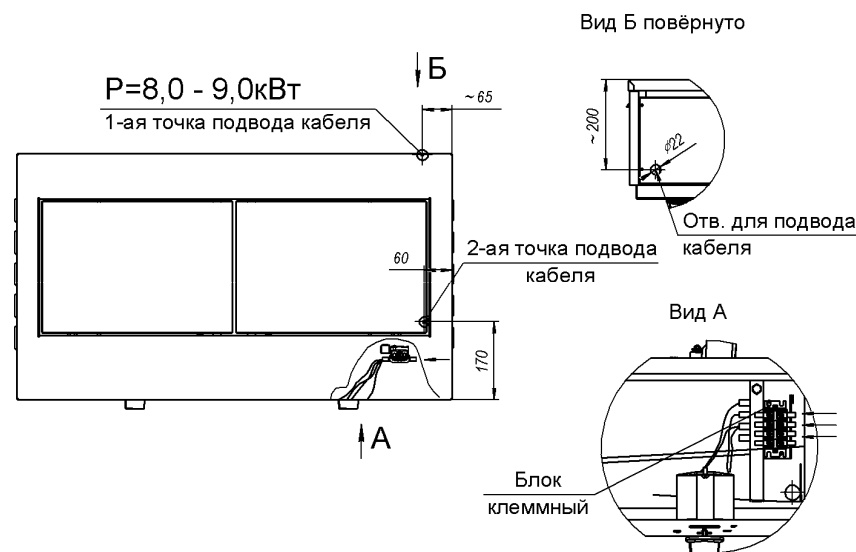


Рис.5

Сечение медных жил кабеля электропитания должно быть не менее 4x4,0мм² (номинальный ток 4x14А).

6.8 Подвод электропитания к плите произвести через автоматический выключатель типа АЕ, АП или аналогичный. Блок клеммный, для подключения плиты к электросети, расположен за правой облицовочной панелью шкафа (см. рис.5).

6.9 Снять левую, заднюю облицовочную панель плиты и пропустить кабель через отв. в панели (при использовании 1-ой точки подвода кабеля) или снять правую облицовочную панель шкафа (при использовании 2-ой точки подвода кабеля).

6.10 Соединить провода подводящего кабеля с клеммами блока клеммного в соответствии с маркировкой на блоке и заземлить плиту отдельным проводом, закрепить провода скобой.

6.11 Проверить и подтянуть или подогнуть, в случае ослабления, контактные соединения токоведущих цепей и заземления;

6.12 Проверить сопротивление изоляции плиты, которое должно быть не менее 2 МОм.

6.13 Установить на место правую снятую панель.

6.14 Установить плиту на место эксплуатации, выставить поверхности стола и конфорок по высоте и горизонтальному уровню.

6.15 После монтажа, перед пуском в эксплуатацию, необходимо протереть камеру, противни и внутреннюю панель дверки влажной салфеткой с моющим средством и просушить.

Затем необходимо прогреть камеру и противни, предварительно покрытые тонким слоем пищевого растительного масла, просушить ТЭНы шкафа и нагревательные элементы конфорок в течение одного часа, при температуре 150...200^oC.

7. Порядок работы

Плита должна располагаться на расстоянии не менее 1,5м от постоянных рабочих мест.

7.1 Подключите плиту к электросети, включив автоматический выключатель.

7.2 Установите ручки переключателей мощности конфорок (рис.2, поз.4) в положение I, II или III (должны загореться сигнальные лампы), в зависимости от требований технологии тепловой обработки продуктов.

7.3 Установите посуду с продуктами на конфорки.

7.4 Установите (по часовой стрелке) лимбом терморегулятора (рис.4, поз.3) температуру в камере шкафа, предусмотренную технологией приготовления продукта (должна загореться сигнальная лампа рис.4. поз.5).

7.5 Включите переключателями (рис.4, поз.1 и 2) нижний и (или) верхний ТЭНы.

7.6 Когда, при достижении заданной температуры воздуха в камере сигнальные

лампы погаснут, откройте дверку, нажав на кнопку (рис.6) и установите противни или другие ёмкости с продуктами на нужный уровень (1-ый уровень – под камеры; 2, 3 и 4-ый уровни – на направляющие). Закройте дверку.

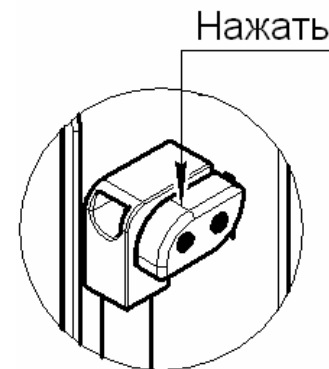


Рис.6

7.7 Для визуального контроля состояния приготавливаемых в камере продуктов, при закрытой дверке, включите клавишей (рис.4, поз.4) лампу подсветки камеры.

Примечание:

- **включение конфорок и камеры шкафа на максимальные режимы нагрева, если это не предусмотрено технологическими параметрами приготовления продуктов, следует производить только для быстрого разогрева до рабочей температуры;**
- **запрещается держать включенными незагруженные конфорки и камеру шкафа;**
- **с целью продления срока службы лампы подсветки камеры, не включайте лампу на продолжительное время.**

7.8 Переключайте, по мере необходимости, режимы работы конфорок, верхний или нижний ТЭНы шкафа, в соответствии с требованиями технологии приготовления продуктов.

7.9 После окончания приготовления продуктов отключите напряжение, подаваемое на нагревательные элементы конфорок и шкафа, установив ручки переключателей конфорок (рис.2, поз.4), а лимб терморегулятора шкафа в положение «0» (сигнальные лампы должны погаснуть).

7.10 Отключите плиту от электросети, выключив автоматический выключатель.