

Зип Общепит

**SIMAG**  
vsezip.ru  
+7(812)987-08-81

**SDN 25**

**SDN 30**

**SDN 35**

**SDN 45**

**SDN 65**

**SD 80**

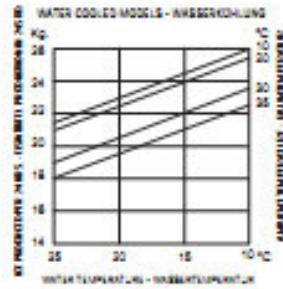
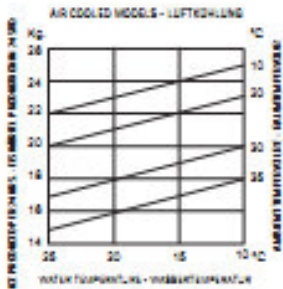
**SD 125**

**SD 210**

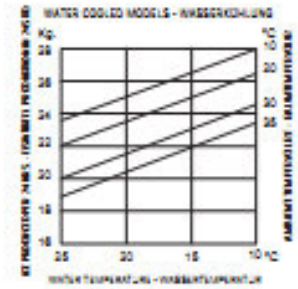
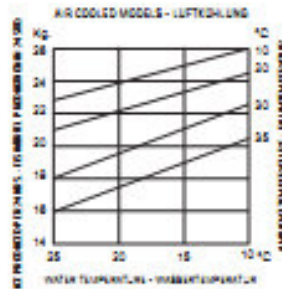
**АВТОМАТИЧЕСКИЕ  
ЛЬДОГЕНЕРАТОРЫ**

## Производительность дтогенераторов

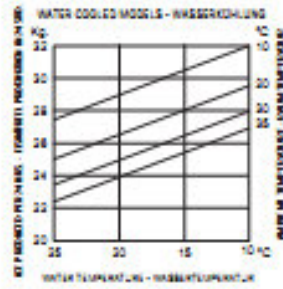
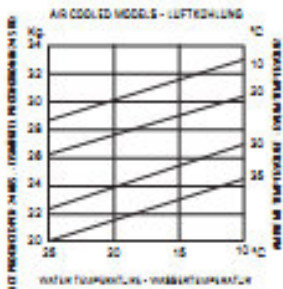
### SDN 25



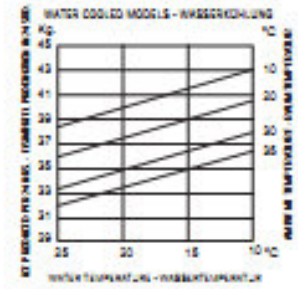
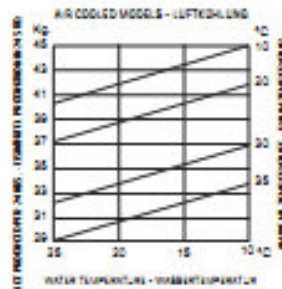
### SDN 30



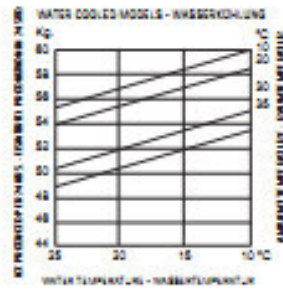
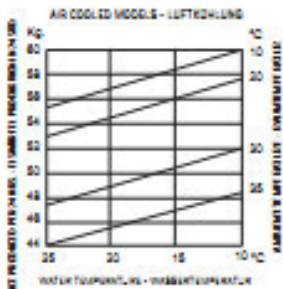
### SDN 35



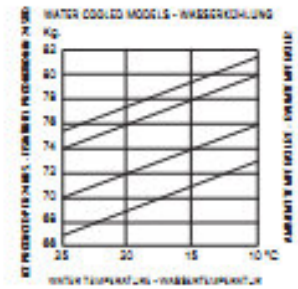
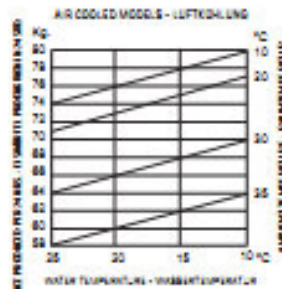
### SDN 45



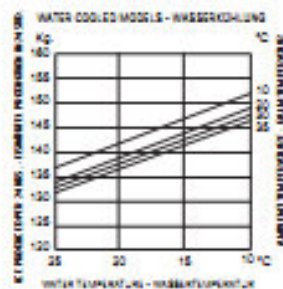
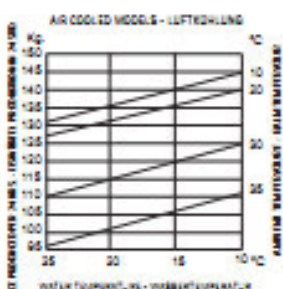
### SDN 65



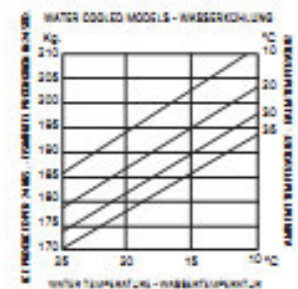
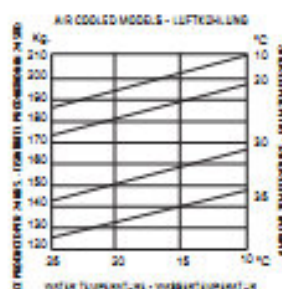
### SD 80



### SD 125



### SD 210



**Water temperature** – температура воды

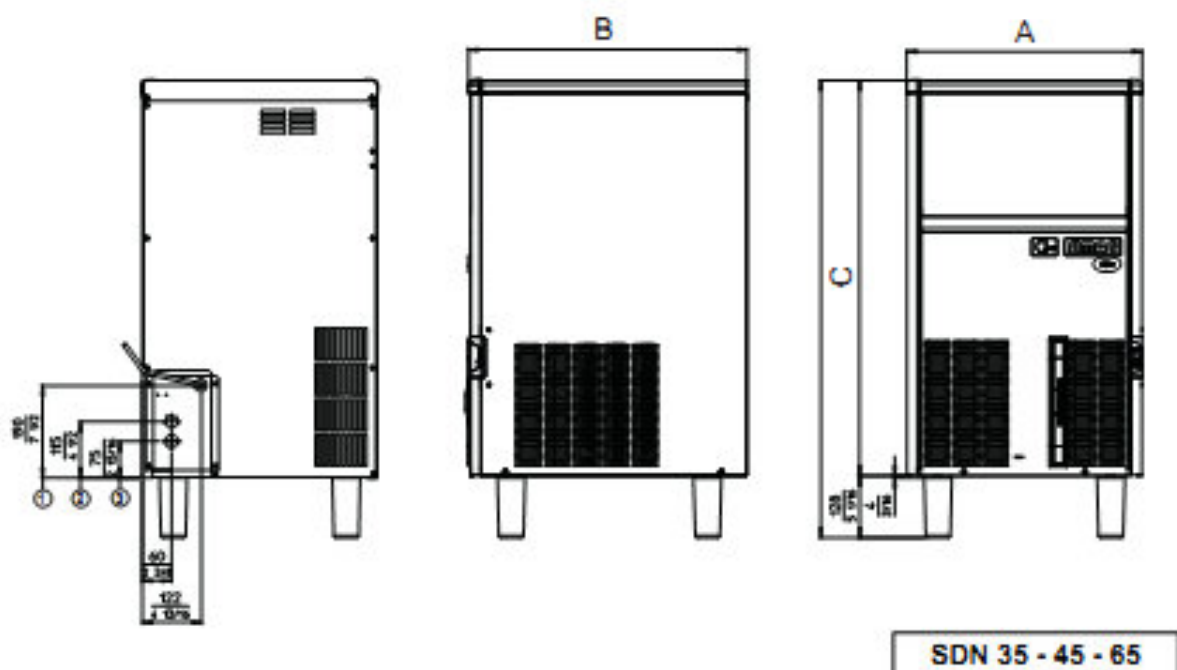
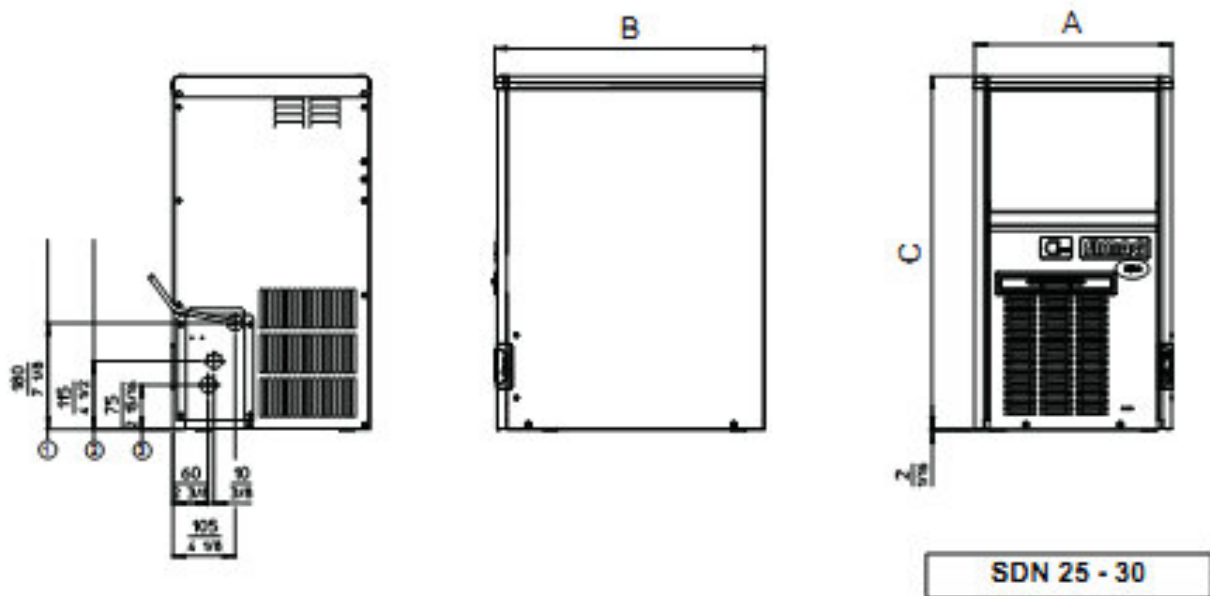
**Ambient temperature** – температура в помещении

**Ice produced (kg. Per 24 hrs)** – количество произведенного льда (кг/час)

**Air cooled models** – модели с воздушным охлаждением

**Water cooled models** – модели с водяным охлаждением

+7(812)987-08-81

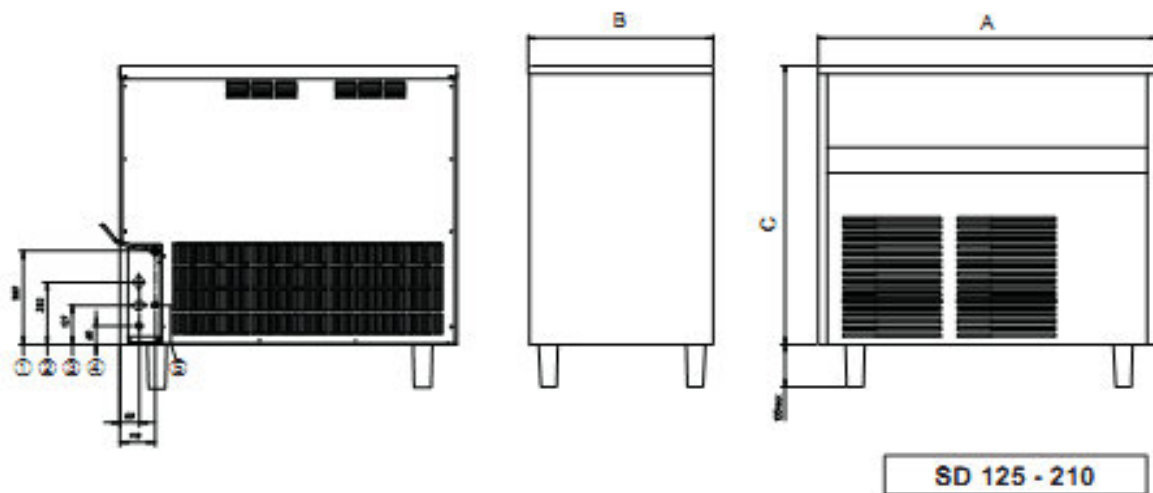
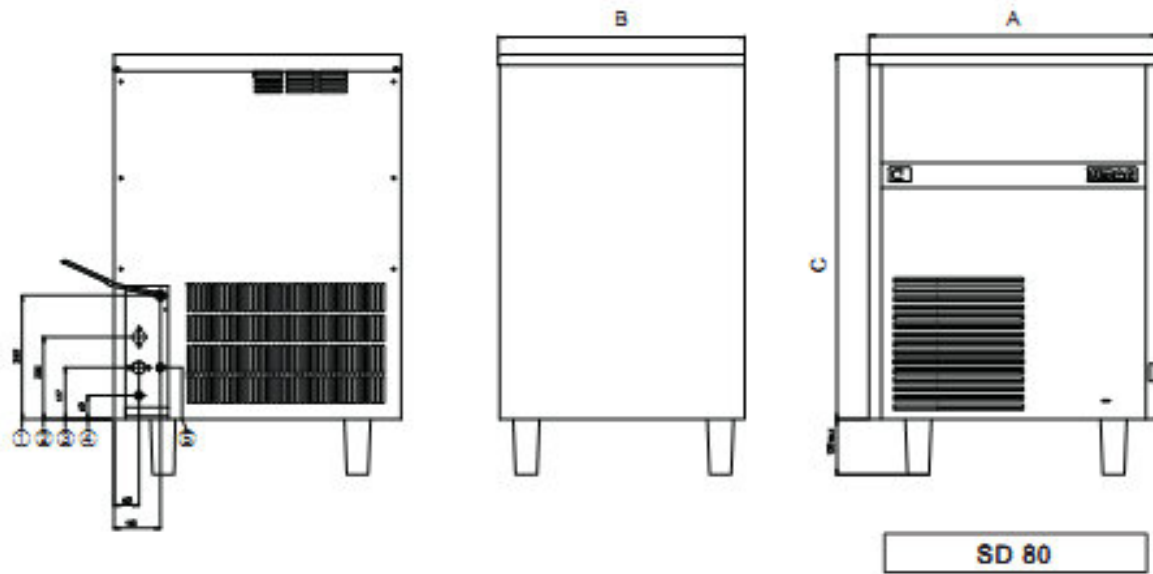


- 
- 1 Соединительный шнур
  - 2 Ø 20 Слив воды
  - 3 G3/4 Впуск воды

# Зип Ощепит

## vsezip.ru

	SDN 25 (mm)	SDN 30 (mm)	SDN 35 (mm)	SDN 45 (mm)	SDN 65 (mm)
A	334	377	377	485	485
B	454	552	552	572	572
C	597	637	637	721	816



- 1 Соединительный шнур
- 2 Ø 20 Слив воды
- 3 G3/4 Впуск воды
- 4 G3/4 Слив воды
- 5 G3/4 Впуск воды



# Зип Общепит

	SD 80 (mm)	SD 125 (mm)	SD 210 (mm)
A	670	1045	1045
B	572	572	572
C	890	900	1050

## Технические характеристики

	SDN25	SDN25W	SDN30	SDN30W	SDN35	SDN35W	SDN45	SDN45W	SDN65	SDN65W	SD80	SD80W	SD125	SD125W	SD210	SD 210 W
Electric voltage Normale Netzspannung	230/50/1 -10 + +10%		230/50/1 -10 + +10%		230/50/1 -10 + +10%		230/50/1 -10 + +10%		230/50/1 -10 + +10%		230/50/1 -10 + +10%		230/50/1 -10 + +10%		230/50/1 -10 + +10%	
Condensation Kühlung	Air Luft	Water Wasser	Air Luft	Water Wasser	Air Luft	Water Wasser	Air Luft	Water Wasser	Air Luft	Water Wasser	Air Luft	Water Wasser	Air Luft	Water Wasser	Air Luft	Water Wasser
Bin Capacity (kg) Speicher Kapazität (kg)	6,5		12		12		17		20		30		50		80	
Net weight (kg) Netto Gewicht (kg)	28		33		40		45		48		61		94		131	
Compressor power HP Kompressorleistung PS	1/5		1/5		1/5		1/4		3/8		1/2		1		1.5	
Running amps Ampere	2.2		2.2		2.2		2.2		3.2		3.8		5.3		5.5	
Start amps Start Ampere	9		9		9		11		17		20		29		32	
Power (Watts) Leistung (Watt)	340		340		350		380		530		650		1200		2000	
Power cons. in 24 hrs (Kwh) Stromverbrauch in 24 std. (Kwh)	7		7		7		7.5		10.5		13		24		35	
Wire size (mm <sup>2</sup> ) Kabelanzahl (mm <sup>2</sup> )	3 x 1		3 x 1		3 x 1		3 x 1		3 x 1		3 x 1		3 x 1,5		3 x 1,5	
Refrig. charge R 134a (gr) Kühlmittel Full. R 134a (gr)	210	190	190	190	260	240	280	240	300	270	450	300	-	-	-	-
Refrig. charge R 404a (gr) Kühlmittel Full. R 404a (gr)	-	-	-	-	-	-	-	-	-	-	-	-	630	500	660	500
Refrigerant metering device Kältemittel-Expansionsssystem	Capillary tube Kapillarrohr		Capillary tube Kapillarrohr		Capillary tube Kapillarrohr		Capillary tube Kapillarrohr		Capillary tube Kapillarrohr		Capillary tube Kapillarrohr		Capillary tube Kapillarrohr		Capillary tube Kapillarrohr	

Air

Water

Capillary tube

Electric voltage

Condensation

Bin capacity

Net weight

Compressor power

Running amps

Start amps

Power

Power cons. In 24 hrs

Wire size

Воздушное охлаждение

Водное охлаждение

Капиллярная трубка

Электрическое напряжение

Конденсация

Емкость бункера

Вес нетто

Мощность компрессора

Сила тока

Сила тока при запуске

Мощность

Потребляемая мощность в сутки (квт/ч)

Размер провода



# Зип Ощепит

## vsezip.ru

### +7(812)987-08-81

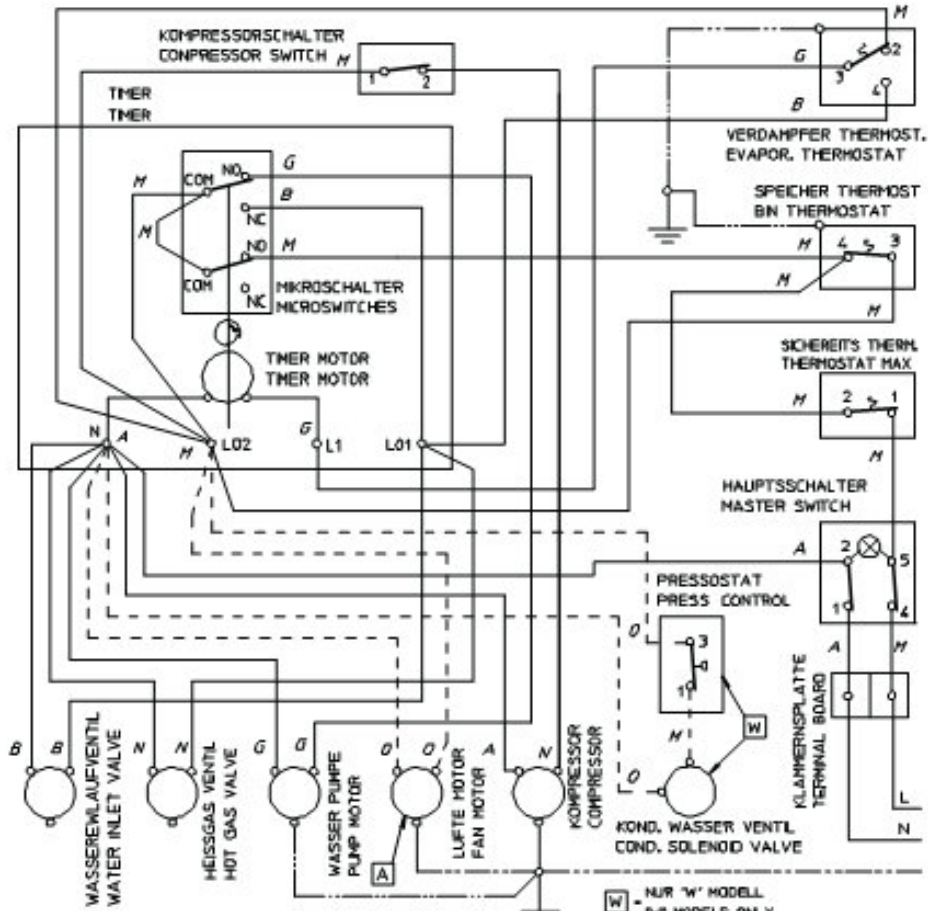
Электросхема

230/50/1

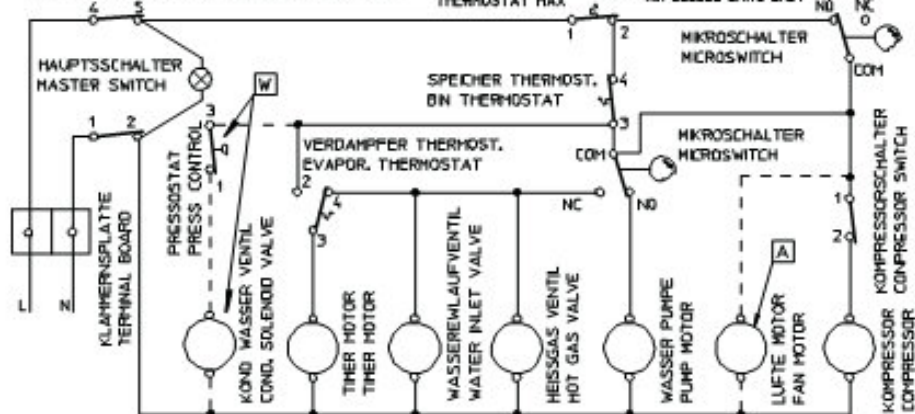
Моделл с воздушным и водным охлаждением

SDN 25 – 30 - 35 -45

A – голубой B – белый  
M – коричневый N – черный  
G – серый O – оранжевый



ELEKTRISCHESCHEMA (MASCHINE BETRIEB)  
ELECTRIC DIAGRAM (MACHINE OPERATING)



Зип Общепит

vsezip.ru

+7(812)987-08-81

Электросхема

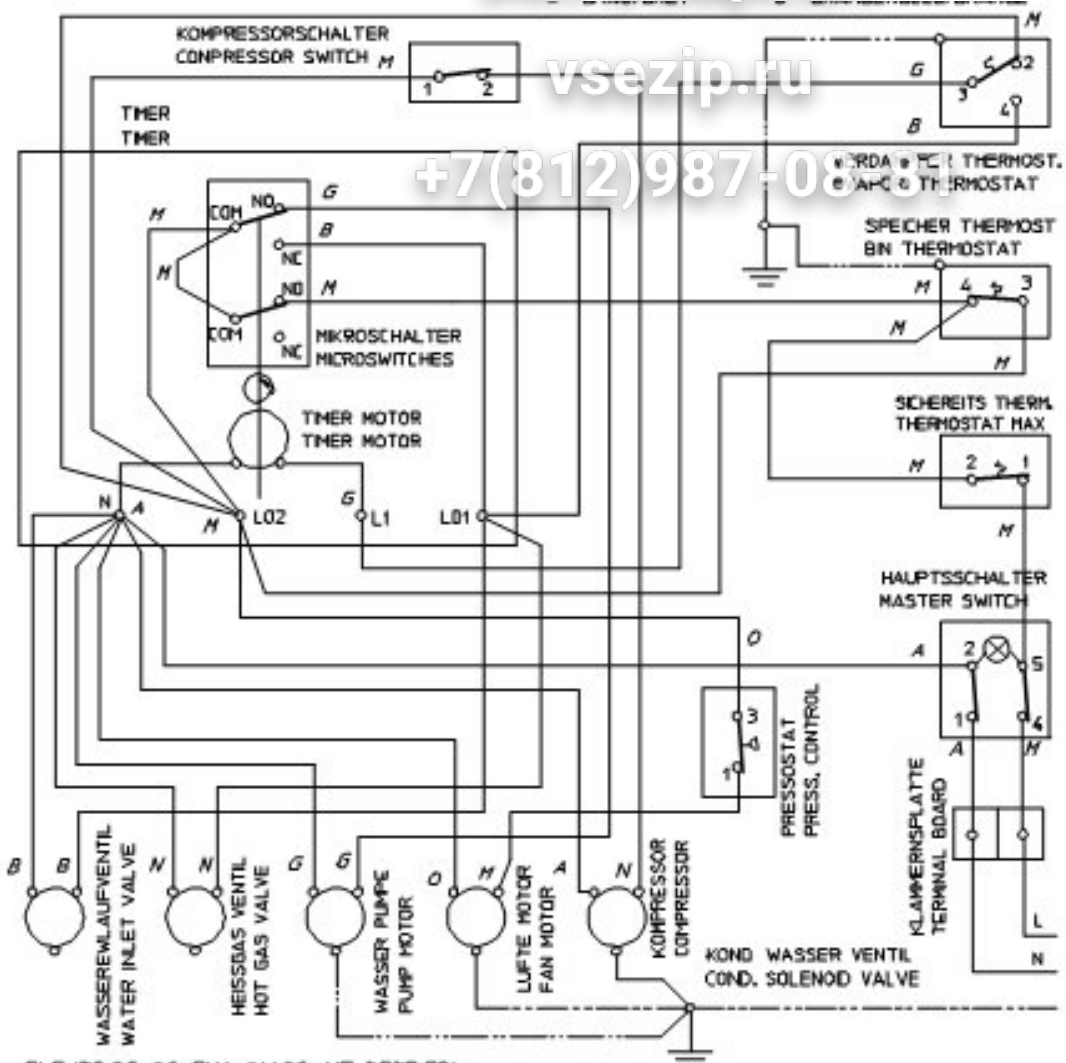
230/50/1

Модели с воздушным охлаждением

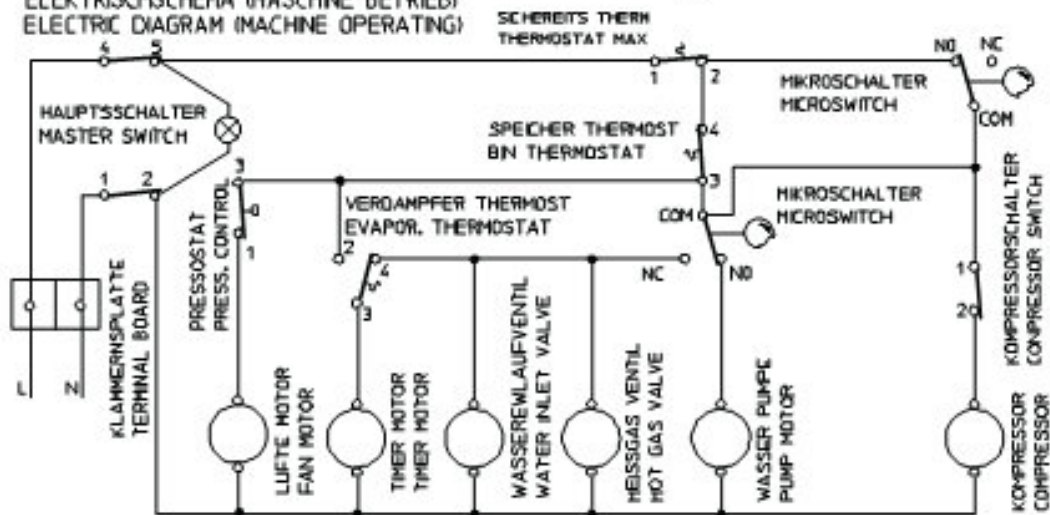
**SDN 65**

А – голубой В – белый  
М – коричневый N - черный  
G – серый O – оранжевый





ELEKTRISCHESCHEMA (MASCHINE BETRIEB)  
ELECTRIC DIAGRAM (MACHINE OPERATING)



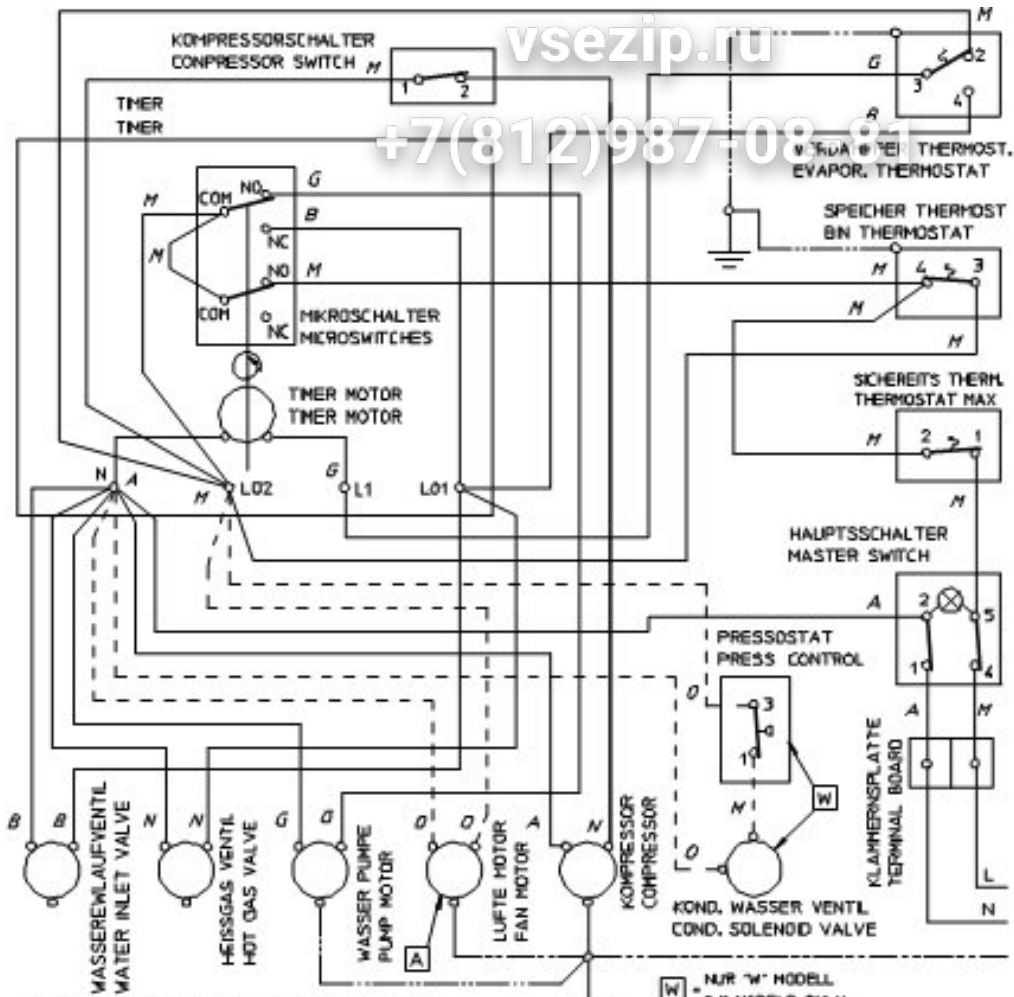
Электросхема

230/50/1

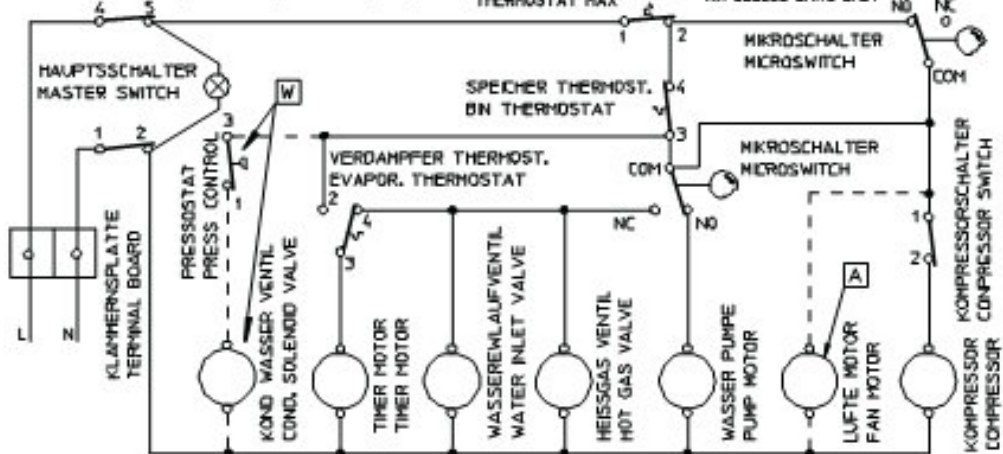
Модели с водным охлаждением

SDN 65

A – голубой B – белый  
M – коричневый N – черный  
G – серый O – оранжевый



ELEKTRISCHESCHEMA (MASCHINE BETREIB)  
ELECTRIC DIAGRAM (MACHINE OPERATING)



# Зип Общепит

Электросхема

230/50/1

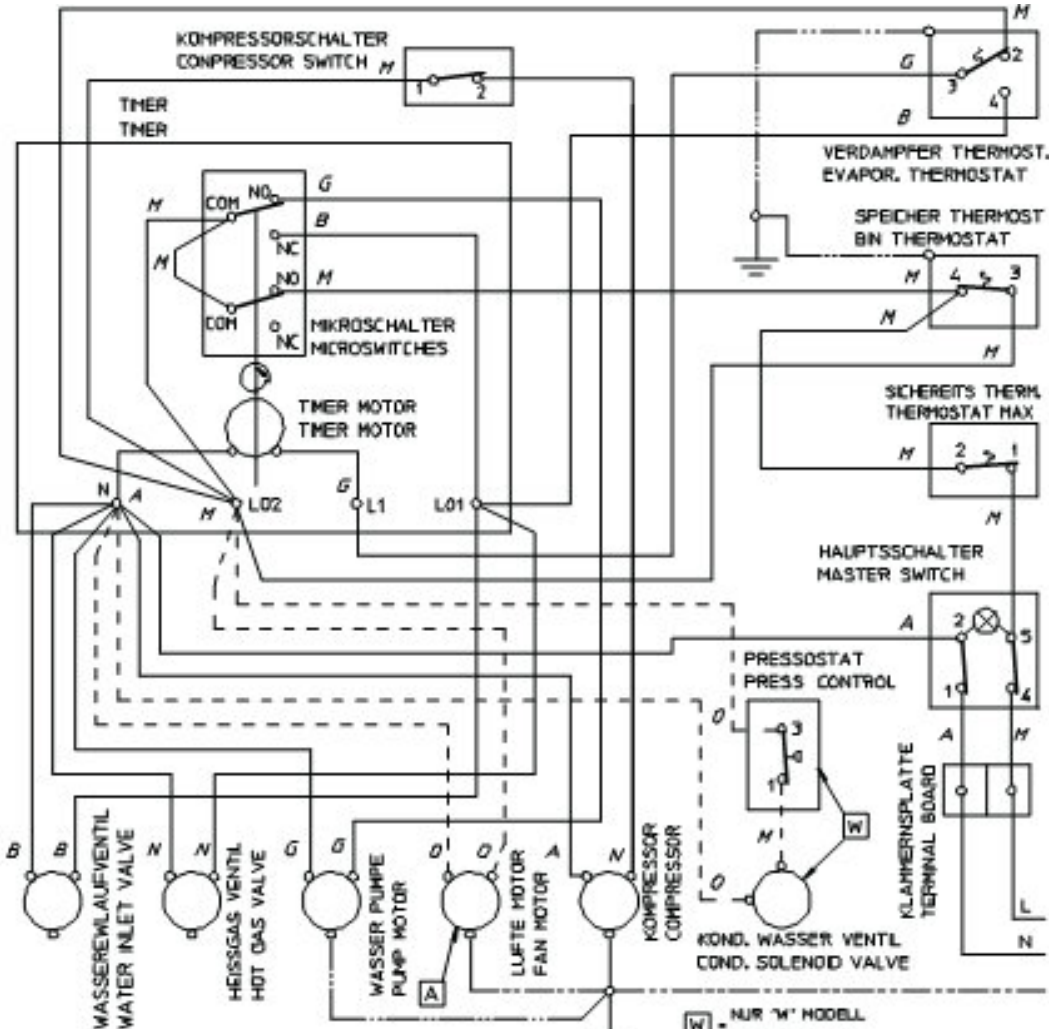
vsezip.ru

Модели с воздушным и водным охлаждением

SD 80

+7(812)987-08-81

A – голубой В – белый  
M – коричневый N - черный  
G – серый O – оранжевый

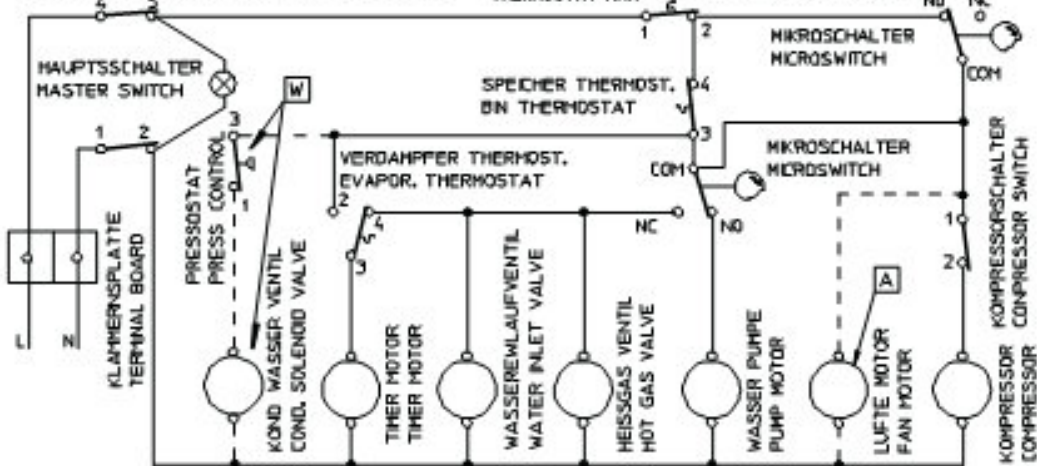


ELEKTRISCHESCHEMA (MASCHINE BETRIEB)  
ELECTRIC DIAGRAM (MACHINE OPERATING)

SICHEREITS THERM  
THERMOSTAT MAX

W = NUR "W" MODELL  
"W" MODELS ONLY

A = NUR LUFTGEKUHLE  
AIR COOLED UNITS ONLY





# Зип Общепит

Электросхема

230/50/1

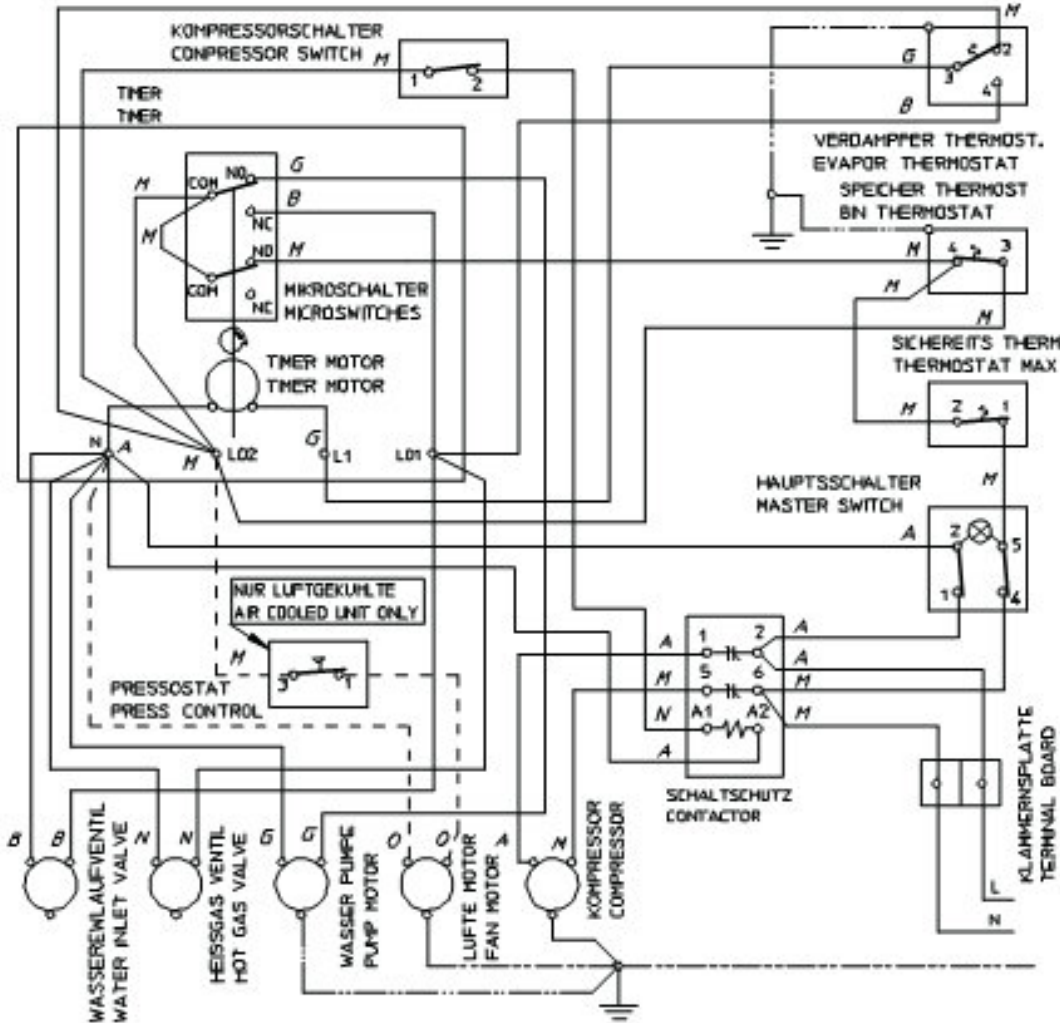
vsezip.ru

Модели с воздушным и водным охлаждением

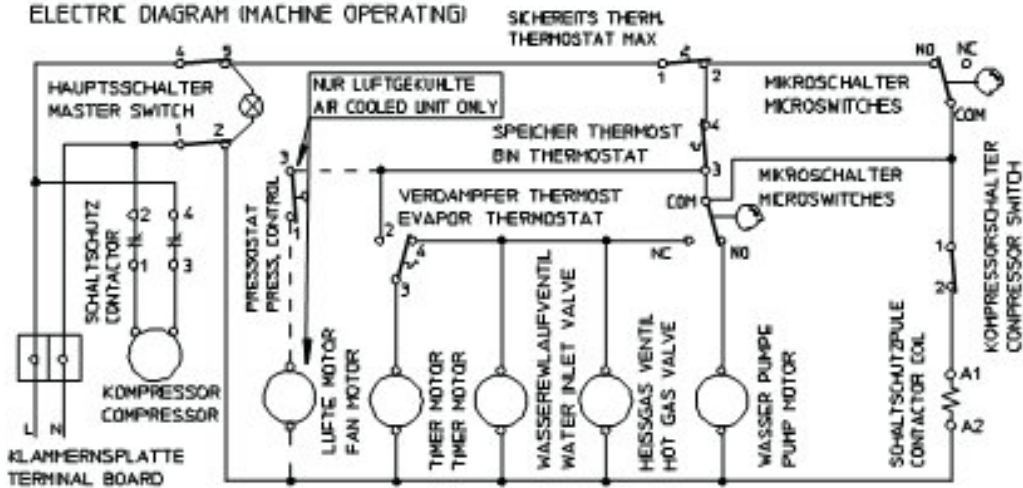
SD 125 – SD 210

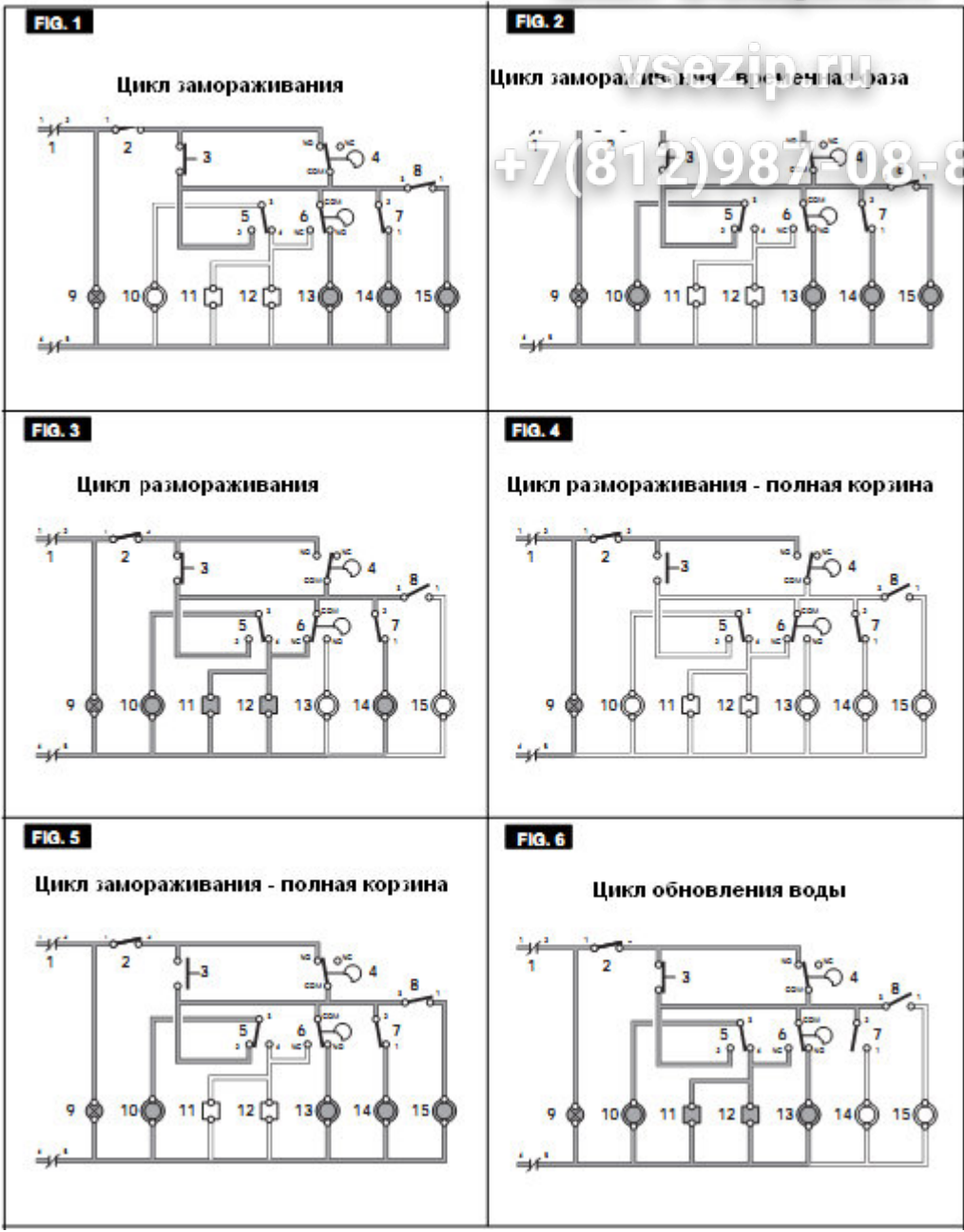
+7(812)987-08-81

A – голубой В – белый  
M – коричневый N - черный  
G – серый O – оранжевый



ELEKTRISCHESCHEMA (MACHINE BETRIEB)  
ELECTRIC DIAGRAM (MACHINE OPERATING)





1. Главный переключатель
  2. Термостат конденсатора
  3. Термостат бункеры
  4. Внешний микропереключатель
  5. Термостат испарителя
  6. Внутренний микропереключатель
  7. Переключатель компрессора
  8. Контроль давления (SDN 25 + 65Вт) (SD 80 + 210A)
  9. Световой датчик
  10. Мотор таймера
  11. Клапан горячего газа
  12. Впуск воды
  13. Насос
  14. Компрессор
  15. Мотор вентилятора
- # SD 80 – 125 -210 только воздушное охлаждение

## ОБЩАЯ ИНФОРМАЦИЯ И УСТАНОВКА

### А. ВВЕДЕНИЕ

В настоящем руководстве приведены технические характеристики и пошаговое описание процедур установки, запуска, эксплуатации, техобслуживания и очистки модульных льдогенераторов **SIMAG серии SDN**.

Настоящие льдогенераторы отличаются высоким качеством разработки, конструкции и производства. Их системы изготовления льда прошли тщательную проверку и теперь способны удовлетворить ожидания каждого пользователя.

**ПРИМЕЧАНИЕ.** *Чтобы обеспечить высококачественную и безопасную работу настоящего льдогенератора необходимо его выполнять установку и техобслуживание в соответствии с инструкциями, изложенными в этом руководстве.*

### Б. РАСПАКОВКА И ПРОВЕРКА

#### Льдогенератор

1. Для выполнения правильной установки оборудование обратитесь к авторизованному дилеру и дистрибьютору SIMAG.
2. Осмотрите наружные поверхности упаковки и платформы. При обнаружении серьезных повреждений сообщите об этом перевозчику и заполните форму о скрытых повреждениях для проведения проверки в присутствии представителя перевозчика.

**ПРИМЕЧАНИЕ.** *Если при доставке возникли сомнения в наличии неисправностей, укажите в накладной: **принято с оговоркой.***

3. а) Разрежьте и снимите пленку, которая крепит картонную упаковку к подставке.  
б) Извлеките гвозди, крепящие картонную коробку на подставке.  
в) Откройте верхнюю крышку коробки и извлеките защитный пенопласт.  
д) Извлеките пенопластовые стойки из углов коробки, а затем снимите картонную коробку.

4. Снимите переднюю и боковые панели оборудования и проверьте его на наличие скрытых повреждений. При наличии повреждений сообщите об этом перевозчику, как указано в п. 2 выше.

5. Снимите всю внутреннюю поддерживающую упаковку и маскировочную ленту.

6. Убедитесь в том, что трубопровод хладагента не задевает другие трубопроводы или поверхности и, что лопасти вентилятора свободно вращаются.

7. Проверьте, плотно ли прилегает компрессор к опорной поверхности.

8. Убедитесь в том, напряжение, указанное на шильдике, расположенном с задней стороны льдогенератора, соответствует сетевому напряжению.

**ОСТОРОЖНО. При подаче ненормативного напряжения на льдогенератор аннулируется гарантия на замену деталей.**

9. С внутренней стороны руководства по эксплуатации расположена регистрационная карточка производителя. Извлеките ее и заполните все поля, включая поля «Модель» и «Серийный номер», данные для которых находятся на шильдике. Заполненную самоадресующую форму отправьте на завод SIMAG.

### В. МЕСТО УСТАНОВКИ И ВЫРАВНИВАНИЕ

**ПРЕДУПРЕЖДЕНИЕ. Настоящий льдогенератор предназначен только для установки в помещении. Длительная эксплуатация при температурах, превышающих следующие нормы, будет рассматриваться как неправильное использование оборудования согласно ограниченной гарантии SIMAG, что приведет к ее ликвидации.**

1. Стационарно установите бункер в выбранное место. При выборе места необходимо учитывать следующие критерии:

а) Минимальная температура воздуха не должна быть ниже 10°C, максимальная – выше 40°C.

б) Температура впускной воды должна быть ниже не ниже 5°C и не выше 40°C.

в) Для моделей с воздушным охлаждением необходимо хорошо проветриваемое помещение (очищайте воздушный конденсатор как можно чаще).



г) Доступ для обслуживания: необходимо оставить достаточное свободное пространство с задней стороны льдогенератора для проведения подключения. По боковым сторонам агрегата оставьте свободное пространство минимум 15 см для обеспечения свободного доступа воздуха к моделям с воздушным охлаждением.

2. Регулируя ножки бункера, выровняйте его со всех сторон.

## Г. ПОДСОЕДИНЕНИЕ К ЭЛЕКТРОСЕТИ

Для определения размера провода для подключения агрегата к сети см. шильдик. Все льдогенераторы фирмы SIMAG необходимо надежно заземлить.

Все льдогенераторы фирмы SIMAG поставляются полностью укомплектованные необходимыми проводами, следует выполнить только соединение с цепью электропитания, подключив шнур, находящийся в задней части оборудования.

Убедитесь в том, что агрегат подсоединен к индивидуальному контуру и снабжен плавкими предохранителями (данные о размере предохранителя см. на шильдике).

Максимально допустимое колебание величины напряжения составляет 10% от значения, указанного на шильдике. Низкое напряжение может привести к неисправной работе и стать причиной серьезных повреждений реле перегрузки и обмотки электромотора.

**ПРИМЕЧАНИЕ.** Внешняя проводка должна удовлетворять национальным, государственным и местным стандартам и нормам.

промышленности, которые поставляются вместе с агрегатом, к водопроводу холодной воды с помощью специального фитинга и отсечного вентиля, установив их в доступном месте между водопроводом и льдогенератором.

Если вода содержит большое количество примесей, рекомендуется установить водный фильтр или кондиционер.

## ОБЩИЕ СВЕДЕНИЯ

При выборе водопровода, к которому будет подключен агрегат, необходимо учитывать следующее:

- а) расстояние, преодолеваемое водой
- б) степень очищенности воды
- в) давление подачи воды

Поскольку вода это единственный и самый важный ингредиент, используемый в льдогенераторе, следует уделить особое внимание этим трем параметрам.

Давление подачи воды ниже 1 бар может привести к неисправной работе агрегата.

Вода, содержащая большое количество минеральных солей, приведет к образованию отложений на внутренних деталях водяной системы, тогда как слишком мягкая вода (с низким содержанием солей) приведет к образованию очень твердого льда.

**ПРЕДУПРЕЖДЕНИЕ.** Использование деминерализованной воды (не содержащей солей) с электропроводностью ниже 30µS приведет к тому, что датчики воды примут нулевое значение и ПРЕКРАТИТСЯ образование льда.

## ВОДОСНАБЖЕНИЕ

Подсоедините впускной патрубок воды с наружной резьбой GAS 3/4", используя трубки, разрешенные к применению в пищевой

## ВОДОСНАБЖЕНИЕ – МОДЕЛИ С ВОДЯНЫМ ОХЛАЖДЕНИЕМ

Модели льдогенераторов с водяным охлаждением необходимо подключить к двум системам подачи воды, одна из них будет использоваться для изготовления льда, другая - для конденсатора с водяным охлаждением.

Подсоедините впускной патрубок воды с наружной резьбой GAS 3/4", используя гибкие трубки, которые поставляются вместе с агрегатом, к водопроводу холодной воды с помощью специального фитинга и отсечного вентиля, установив их в доступном месте между водопроводом и льдогенератором.

## СЛИВ ВОДЫ

Подсоедините сливной патрубок с помощью пластиковой трубки (поставляемой с агрегатом) к открытому вентилируемому сливу. Если расстояние до слива большое, добавьте на каждый метр длины трубки три дополнительных сантиметра.

Лучше всего использовать открытый, хорошо вентилируемый слив в полу.

## СЛИВ ВОДЫ – МОДЕЛИ С ВОДЯНЫМ ОХЛАЖДЕНИЕМ

Подсоедините выпускной патрубок воды конденсатора с наружной резьбой GAS 3/4" с помощью пластиковой трубки (поставляемой с агрегатом) к открытому вентилируемому сливу. Этот дополнительный водоотвод не должен пересекаться с другими водоотводами агрегата.

*ПРИМЕЧАНИЕ. Системы подачи и слива воды должны быть установлены в соответствии с местными нормами. Иногда для этого могут понадобиться услуги квалифицированного водопроводчика и/или разрешение на установку этих систем.*

## Е. ПЕРЕЧЕНЬ ВОПРОСОВ ПО ЗАВЕРШАЮЩЕЙ ПРОВЕРКЕ

1. Температура воздуха в помещении, где установлен льдогенератор, не опускается ниже 10°C даже в зимнее время?

2. Есть ли вокруг льдогенератора свободное пространство 15 см для обеспечения циркуляции воздуха?

3. Ровно ли стоит агрегат? (ВАЖНО)

4. Подключен ли агрегат к электросети и системе водоснабжения и открыт ли отсечной вентиль?

5. Проверено ли напряжение в сети на соответствие данным, указанным на шильдике?

6. Составляет ли давление подачи воды минимум 1 бар?

7. Проверены ли болты, крепящие компрессор? Плотно ли прилегает компрессор к опорной поверхности?

8. Проверьте трубопровод хладагента и водопровод, убедитесь в их исправности и отсутствии вибрации.

9. Протерты ли трубки и корпус бункера?

10. Предоставлено ли пользователю/владельцу Руководство по эксплуатации и проинструктирован ли он о необходимости проведения технического обслуживания?

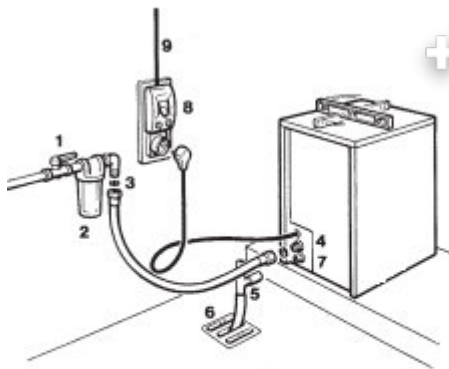
11. Правильно ли заполнена регистрационная карта производителя? Проверьте правильность указанных модели и серийного номера по шильдику и отправьте бланк на завод.

12. Получил ли владелец номер телефона и наименование авторизованной сервисной службы SIMAG?

# Зип Общепит

Ж. УСТАНОВКА [vsezip.ru](http://vsezip.ru)

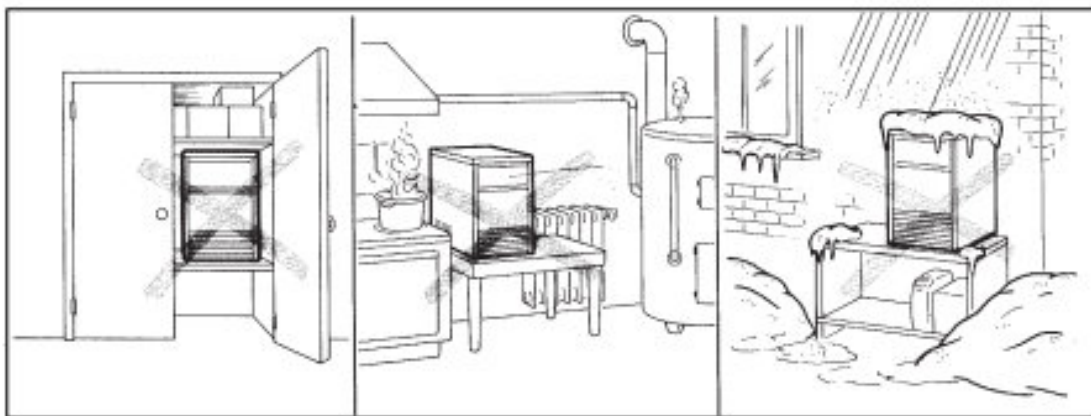
+7(812)987-08-81



- 1 Водосчетчик
- 2 Водный фильтр
- 3 Трубопровод подачи воды (гибкий шланг)
- 4 Патрубок с наружной резьбой GAS 3/4
- 5 Открытый вентилируемый слив
- 6 Вентилируемый сливной шланг
- 7 Соединитель для дренажной трубы
- 8 Включатель
- 9 Сеть питания

**ПРЕДУПРЕЖДЕНИЕ.** Настоящий льдогенератор предназначен для использования в помещении, он не будет работать, если температура окружающего воздуха ниже 10°C или выше 40°C.

Если температура воды ниже 5°C или выше 40°C льдогенератор будет неисправно работать.



## Инструкции по эксплуатации

### Запуск

После завершения надлежащей установки и подключения прибора к электросети и водопроводу выполните следующие указания для запуска льдогенератора:

**A.** Для запуска льдогенератора установите главный переключатель, расположенный на передней панели прибора, в позицию ВКЛ.

**ПРИМЕЧАНИЕ.** Начальные показатели микропереключателей льдогенератора установлены фабрикой. Такие значения показателей способствуют надлежащему заполнению водой.

Прибор начнет работать в режиме разморозки, при котором активируются следующие компоненты:

**КЛАПАН ПОДАЧИ ВОДЫ**

**КЛАПАН ГОРЯЧЕГО ПАРА**

**ОБМОТКА КОНТАКТОРА (SD 80-125-210)**

**ЭЛЕКТРОМОТОР ВЕНТИЛЯТОРА (SDN**

**25-45) только воздушное охлаждение**

**КОМПРЕССОР**

**МОТОР ТАЙМЕРА**

**B.** Во время подачи воды убедитесь в том, что вода стекает вниз через клапаны испарительного отсека в резервуар для сбора воды, и избыточная поступающая вода вытекает через дренажную трубу в водоотводе.

**ПРИМЕЧАНИЕ.** Если во время цикла разморозки резервуар для сбора воды не наполняется водой до дренажной трубы, отсоедините переднюю панель и поверните ручку таймера, для сброса до начальных значений 2 микропереключателей и проверьте:

1. Давление воды в линии водоснабжения, оно должно быть минимум 1 бар (14 psig), максимум 5 бар (70 psig).
2. Систему фильтрации, установленную в линии водоснабжения, из-за которой давление воды может опускаться ниже минимально допустимого значения 1 бар (14 psig).
3. Наличие какого-либо затора в системе циркуляции воды, например в системе фильтрации подачи воды и/или управления потоком.

### ЭКСПЛУАТАЦИОННАЯ ПРОВЕРКА

**C.** По завершению фазы заполнения водой прибор автоматически начинает первый цикл заморозки, после чего запускается (Fig. 1):

**КОМПРЕССОР**

**ОБМОТКА КОНТАКТОРА (SD 80-125-210)**

**ВОДЯНОЙ НАСОС**

**МОТОР ВЕНТИЛЯТОРА** (воздушное охлаждение)

**D.** Посмотрев в выпускное отверстие для льда, убедитесь в том, что система разбрызгивания установлена правильно и струи воды равномерно поступают в обратные пресс-формы, также убедитесь в том, что пластиковая шторка свободно двигается и лишняя вода через нее не поступает.

**E.** Сам процесс приготовления льда начинается, когда вода попадает в обратные пресс-формы, после чего они охлаждаются, проходя обработку поочередно сначала горячим паром,

потом хладагентом, который попадает в спираль испарителя.

Во время первой части цикла заморозки значения микропереключателей увеличены (позиция, соответствующая концу цикла заморозки).

**Г.** После этого, когда температура испарителя достигает момента деления льда на кубики, функция регулирования циклом переходит к таймеру, указатель которого с высокого значения медленно поворачивается в продолжение цикла заморозки (2-ая фаза) вплоть до его завершения. Компоненты, задействованные во время второго цикла заморозки (Fig.2):

## **КОМПРЕССОР**

### **ОБМОТКА КОНТАКТОРА (SD 80-125-210)**

### **ВОДЯНОЙ НАСОС**

### **МОТОР ВЕНТИЛЯТОРА** (воздушное охлаждение)

### **МОТОР ТАЙМЕРА.**

**Г.** По прошествии 18÷20 минут от начала цикла заморозки при температуре окружающей среды 21°C, наступает цикл разморозки при подаче горячего пара и одновременной активации клапанов подачи воды. Электрические компоненты операции:

## **КОМПРЕССОР**

### **ОБМОТКА КОНТАКТОРА (SD 80-125-210)**

### **ВОДЯНОЙ НАСОС**

### **МОТОР ВЕНТИЛЯТОРА** (только SDN 25÷45) воздушное охлаждение

**Н.** Во время цикла разморозки убедитесь в том, что поступающая в льдогенератор вода поступает точно в резервуар, заполняя его, а излишки переливаются в переточную трубку. **И.** Убедитесь в качестве текстуры готовых кубиков льда. Они должны быть правильной формы, толщиной 7÷8 мм.

Если кубики льда имеют неправильную форму, дождитесь цикла сбора до внесения каких-либо изменений в регулятор размера кубиков.

Толщина кубиков льда может быть увеличена при повороте затяжного винта регулятора

размеров кубиков льда по часовой стрелке и уменьшена при повороте затяжного винта против часовой стрелки. Причиной образования пустых внутри или непрозрачных кубиков льда может быть то, что вода закончилась в конце цикла заморозки, либо качество воды требует подключения подходящего водяного фильтра или улучшающих присадок.

**Ж.** Во время цикла разморозки/ сбора поднесите несколько кубиков льда к датчику термостата внутри бункера в целях проверки системы отключения. После этого льдогенератор отключится через 30-60 сек в то время, как температура термостата бункера опустится до 1°C.

**ПРИМЕЧАНИЕ.** Если данная проверка производится во время цикла заморозки, прибор отключится только по окончании цикла заморозки, когда датчики времени зайдут в пазы.

Через несколько минут после того, как лед будет извлечен из бункера, термостат бункера достигнет 4°C, после этого льдогенератор запустит цикл разморозки.

**К.** Объясните владельцу/ пользователю основные операции льдогенератора, особенности надлежащего технического обслуживания и чистки.

## **Принцип работы.**

В льдогенераторах SIMAG вода, используемая для производства льда постоянно циркулирует благодаря водяному насосу, который поставляет ее к разбрызгивателю, а тот, в свою очередь, распределяет ее в обратные пресс-формы испарителя. Там вода в малых количествах быстро застывает, а излишки под силой гравитации попадают в резервуар для повторного разбрызгивания.

## **Цикл заморозки.**

Хладагент в состоянии горячего пара попадает из компрессора в конденсатор, где, охлаждаясь, переходит в жидкое состояние. После этого, по трубкам хладагент проходит через осушитель в капиллярную трубку, где вследствие теплообмена он теряет часть своего тепла, а также снижается давление и температура. Далее хладагент попадает в спираль испарителя (диаметр которого больше диаметра капиллярной трубки) и начинает выпариваться. Эта реакция усиливается действием тепла, исходящего от разбрызгиваемой воды.

После этого хладагент увеличивается в объеме и переходит в газообразное состояние.

Хладагент в виде пара проходит через вытяжной аккумулятор (используется для предотвращения попадания жидкого охладителя в компрессор) и вытяжную линию. И в аккумуляторе, и в вытяжной линии хладагент обменивается теплом с хладагентом, находящимся в капиллярной трубке, после чего он попадает в компрессор и снова выходит из него в виде горячего пара. Цикл заморозки контролируется термостатом испарителя (который контактирует со спиралью испарителя), что определяет продолжительность первой части цикла.

Когда температура термостата испарителя падает до предустановленных значений, термостат испарителя меняет свои контакты (от 3-4 до 3-2), подавая напряжение конечному таймеру, регулирующему вторую часть цикла заморозки вплоть до его завершения.

Продолжительность второй части цикла заморозки заранее установлена и относится к верхним значениям таймера.

Электрические компоненты, действующие во время цикла заморозки:

## **КОМПРЕССОР**

## **ОБМОТКА КОНТАКТОРА**

## **ЭЛЕКТРОМОТОР**

(воздушное охлаждение)

## **ВОДЯНОЙ НАСОС**

и после второй фазы цикла заморозки из соединяет

## **ТАЙМЕР**

На SDN 65, SD 80, SD125 и SD 210 с воздушным охлаждением ведущее значение давления хладагента во время цикла заморозки варьируется между 8÷10 бар SDN 65, 8÷9,5 бар SD 80 и 15,5÷20 бар SD125-SD 210 и контролируется регулятором высокого давления. Когда давление достигает предустановленных значений, регулятор давления закрывает электрические контакты, подавая напряжение **ЭЛЕКТРОМОТОРУ ВЕНТИЛЯТОРА**.

Как только давление хладагента падает, регулятор давления открывает его контакты, чтобы временно отключить питание электромотора вентилятора. На других моделях с воздушным охлаждением (SDN 25÷45) электромотор вентилятора постоянно активен и поддерживает ведущее давление между 8÷10 бар (110÷140 psig).

На моделях с водным охлаждением SDN 25÷65 такой же регулятор высокого давления используется для мгновенного питания клапана подачи воды, расположенного в трубопроводе подачи воды на конденсатор.

На других моделях SD 80-125-210 с водным охлаждением давление нагнетания постоянно поддерживается регулятором расхода воды, отмеряющего поток воды, идущий в конденсатор.



**ПРИМЕЧАНИЕ.** В случае недостатка/неэффективности воды для охлаждения или засорения конденсатора предохранитель ручной перезагрузки остановит работу машины как только температура достигнет значений 70/75°C (160/170°F) или давление достигнет соответствующих значений.

После устранения причины остановки запустите прибор, нажав кнопку перезагрузки предохранительного термостата или датчика давления в правом нижнем углу передней панели или сняв ее.

В начале цикла заморозки сила всасывания хладагента быстро снижается до 0,8 бар (11psig) SDN 25÷SD80, 3,6 бар (50 psig) SD 125 и 2,4 бар (34psig) SD 210, затем она постепенно снижается, что связано с уплотнением льда, и к концу цикла достигает 0,1 бар (1,4 psig) SDN 25÷SD80, 1,5 бар (21 psig) SD 125 и 1,3 бар (18 psig) SD 210 с кубиками льда в обратных пресс-формах.

Общая продолжительность цикла заморозки варьируется от 18 до 20 минут.

### **ЦИКЛ РАЗМОРОЗКИ/СБОРА**

Когда электрический таймер провел систему через вторую фазу цикла заморозки, начинается цикл разморозки.

**ПРИМЕЧАНИЕ.** Продолжительность цикла разморозки заранее установлена и относится к нижним значениям таймера.

Иногда возможно изменить продолжительность цикла разморозки при помощи регулировочного винта.

**ВНИМАНИЕ.** Цикл разморозки является наиболее важным для всех всех компонентов льдогенератора, в особенности для компрессора.

Во избежание неполадок рекомендуется ограничить продолжительность цикла сбора до 4 минут.

Электрические компоненты прибора, задействованные в этой фазе:

## КОМПРЕССОР

## ОБМОТКА КОНТАКТОРА (SD 80-125-210)

**ЭЛЕКТРОМОТОР ВЕНТИЛЯТОРА** (только SDN 25) воздушное охлаждение

## КЛАПАН ПОДАЧИ ВОДЫ

## КЛАПАН ГОРЯЧЕГО ПАРА

## ТАЙМЕР

Вода, проходящая через клапан подачи воды и регулятор потока, попадает на платформу испарителя и под действием гравитации через зазоры в платформе оказывается в резервуаре.

Под давлением воды, наполняющей резервуар, лишняя вода из прошлого цикла заморозки выходит через переточную трубку. Переточная трубка ограничивает количество воды, которое будет использоваться для приготовления следующей партии кубиков льда. Тем временем, хладагент в виде горячего пара из компрессора, проходит через клапан горячего пара прямым в спираль испарителя, минуя конденсатор.

Горячий пар, попадающий в спираль испарителя нагревает медные пресс-формы, в результате чего кубики льда с легкостью извлекаются из пресс-форм. Кубики льда из обратных пресс-форм под действием гравитации по наклонному льдоскату попадают в бункер, через отверстие с занавесом.

В конце цикла разморозки электрический ток отключается от клапана горячего пара, и клапана подачи воды, и аппарат начинает новый цикл заморозки.

## ПРОЦЕДУРА ПОСЛЕДОВАТЕЛЬНОСТИ УПРАВЛЕНИЯ

В начале цикла заморозки термостат испарителя регулирует продолжительность первой части цикла заморозки. Как только термочувствительный элемент фиксирует предустановленную температуру, он замыкает контакты, чтобы подать напряжение на таймер, который в свою очередь регулирует цикл заморозки.

**ПРИМЕЧАНИЕ.** Термостат испарителя имеет заводскую настройку на число 4 по своей шкале.

В случае необходимости параметры термостата испарителя могут быть изменены путем настройки винта, расположенного на передней панели.

При повороте винта термостата испарителя по часовой стрелке температура включения будет понижаться (чем дольше цикл заморозки-тем толще кубик льда), в то время как при повороте винта против часовой стрелки температура включения повышается (чем короче цикл заморозки-тем тоньше кубик льда).

Завершив вторую фазу цикла заморозки, система автоматически переходит к циклу разморозки, которая также имеет предустановленную продолжительность.

## ПРОЦЕДУРА ЭЛЕКТРООБОРУДОВАНИЯ

Следующие соотношения показывают, какие выключатели и компоненты являются включенными или выключенными во время конкретных фаз циклов льдогенератора.

Подробнее смотрите в схеме электрооборудования.

**ПРИМЕЧАНИЕ.** *Схема электрооборудования отражает состояние прибора при работе термостата испарителя во время цикла заморозки.*

**НАЧАЛЬНАЯ ЗАМОРОЗКА**

**Электрические компоненты.....ВКЛ ВЫКЛ**

- Компрессор..... •
- Электромотор вентилятора..... •
- Клапан горячего пара..... •
- Клапан подачи воды..... •
- Водяной насос..... •
- Обмотка контактора..... •
- Таймер..... •

**Электрические регуляторы.....ВКЛ ВЫКЛ**

- Контакты 3-4 термостат испарителя •
- Контакты 3-2 термостат испарителя •
- Термостат бункера..... •
- Контакты COM-NO реле времени.... •
- Контакты COM-NC реле времени.... •
- Регулятор давления (SDN25+65W) (SDN65+SD210A).....•

**ВРЕМЕННАЯ ЗАМОРОЗКА**

**Электрические компоненты.....ВКЛ ВЫКЛ**

- Компрессор..... •
- Электромотор вентилятора..... •
- Клапан горячего пара..... •
- Клапан подачи воды..... •
- Водяной насос..... •
- Обмотка контактора..... •
- Таймер..... •

**Электрические регуляторы.....ВКЛ ВЫКЛ**

- Контакты 3-4 термостат испарителя •
- Контакты 3-2 термостат испарителя •
- Термостат бункера..... •
- Контакты COM-NO реле времени.... •
- Контакты COM-NC реле времени.... •
- Регулятор давления (SDN25+65W) (SDN65+SD210A).....•

**1 ЧАСТЬ ЦИКЛА СБОРА**

**Электрические компоненты.....ВКЛ ВЫКЛ**

- Компрессор..... •
- Электромотор вентилятора..... •
- Клапан горячего пара..... •
- Клапан подачи воды..... •
- Водяной насос..... •
- Обмотка контактора..... •
- Таймер..... •

**Электрические регуляторы.....ВКЛ ВЫКЛ**

- Контакты 3-4 термостат испарителя •

значение непосредственно перед циклом сбора. Сила тока компрессора уменьшается таким же образом.

## ОПИСАНИЕ КОМПОНЕНТОВ

### А. ГЛАВНЫЙ ПЕРЕКЛЮЧАТЕЛЬ

Прибор включается и выключается при помощи главного выключателя, расположенного на передней панели прибора. С ним связан датчик зеленого света.

### В. ТЕРМОСТАТ ИСПАРИТЕЛЯ

Термостат испарителя с термочувствительным патроном, взаимодействующим непосредственно с трубой, отводящей хладагент из испарителя, измеряет температуру хладагента испарителя (которая понижается в течение цикла заморозки), и когда она достигает предустановленных значений, он переключает контакты с 3-4 на 3-2, чтобы запустить заключительный цикл (вторая фаза), продолжительность которого заранее определена большим диаметром винтового таймера.

### С. ТЕРМОСТАТ БАКА

Термостат бака, имеющий термочувствительный патрон в бункере для льда, автоматически выключает льдогенератор, когда бункер для льда полон и происходит соприкосновение льда с патроном. Будучи последовательно соединенным с передними микропереключателями таймера, он отключает прибор только в конце цикла заморозки, когда завершено изготовление кубиков льда.

После того, как лед извлечен из бункера, и термочувствительный патрон разогрет, прибор снова начинает работу с начала цикла сбора, который при данных обстоятельствах можно назвать циклом заполнения водой.

### Д. ТАЙМЕР

- Контакты 3-2 термостат испарителя •
- Термостат бункера..... •
- Контакты COM-NO реле времени.... •
- Контакты COM-NC реле времени.... •
- Регулятор давления (SDN25+65W)  
(SDN65+SD210A)..... •

## 2 ЧАСТЬ ЦИКЛА СБОРА

### Электрические компоненты.....ВКЛ ВЫКЛ

- Компрессор..... •
- Электромотор вентилятора..... •
- Клапан горячего пара..... •
- Клапан подачи воды..... •
- Водяной насос..... •
- Обмотка контактора..... •
- Таймер..... •

### Электрические регуляторы.....ВКЛ ВЫКЛ

- Контакты 3-4 термостат испарителя •
- Контакты 3-2 термостат испарителя •
- Термостат бункера..... •
- Контакты COM-NO реле времени.... •
- Контакты COM-NC реле времени.... •
- Регулятор давления (SDN25+65W)  
(SDN65+SD210A)..... •

## РАБОЧИЕ ХАРАКТЕРИСТИКИ

На моделях с воздушным охлаждением во время цикла заморозки давление нагнетания поддерживается между 8÷10 бар (110÷140 psig) SDN25÷SD80, 15,5÷20 бар (215÷280 psig) SD 125-210.

В то же время давление всасывания будет постепенно уменьшаться, достигая наименьшее

Таймер расположен в коробке управления и оборудован двумя микропереключателями, чьи указатели функционируют на одной шкале. Таймер начинает работать при активации регуляторов размера кубиков льда (термостата испарителя).

Большой диаметр винта определяет продолжительность второй части цикла заморозки, в то время как маленький диаметр определяет временной цикл для последовательности сбора.

Шкала таймера может быть отрегулирована при необходимости изменения времени разморозки.

**ПРЕДУПРЕЖДЕНИЕ.** **Никогда не устанавливайте время разморозки больше 4 минут, так как это ставит под угрозу обмотку электродвигателя.**

Очевидно, что продолжительный период разморозки напрямую уменьшает время цикла заморозки и наоборот.

Следовательно, любые изменения настроек шкалы таймера влекут за собой тщательную компенсаторную корректировку настроек термостата испарителя.

## Е. ПЕРЕКЛЮЧАТЕЛЬ КОМПРЕССОРА

Переключатель компрессора располагается на краю коробки управления и может занимать 2 различные положения:

**Операция** Подает напряжение напрямую к мотору компрессора или, на моделях SD80, SD125 и SD 210, напрямую к обмотке контактора.

**Очистка** Выключает компрессор, таким образом, работают только водяной насос и клапан подачи воды.

В положении «0-ВЫКЛ» водяной насос применяет очистку или бактерицидную обработку по всей системе водоснабжения для надлежащей очистки и санитарной обработки льдогенератора.

**ПРИМЕЧАНИЕ.** *Не рекомендуется проводить ополаскивание после дезинфекции системы водоснабжения, так как может быть удалено дезинфицирующее вещество, предотвращающее образование бактерий.*

## Ф. РЕГУЛЯТОР ВЫСОКОГО ДАВЛЕНИЯ

На моделях льдогенераторов с воздушным охлаждением (SDN65-SD80-125-210A) и с водным охлаждением (SDN25÷65W) он поддерживает давление напора в границах предустановленных значений: 8÷10 бар (110÷140 psig) SDN25÷SD80 и 15,5÷20 бар (215÷280 psig) SD125-210, активируя попеременно электромотор вентилятора (в моделях с воздушным охлаждением) и клапан подачи воды на конденсатор (в моделях с водным охлаждением SDN25-30-35-45-65).

## Г. ТЕРМОСТАТ БЕЗОПАСНОСТИ/ ПЕРЕКЛЮЧАТЕЛЬ ДАВЛЕНИЯ (РУЧНАЯ ПЕРЕЗАГРУЗКА)

Связанное напрямую с трубопроводом жидкого хладагента и электрически подключенное ко всем другим вышерасположенным регуляторам, это устройство безопасности отключает льдогенератор, когда температура в трубопроводе достигает предельное значение 75°C (170°F) или давление достигает соответствующих значений.

## Н. СИСТЕМА РАЗБРЫЗГИВАНИЯ ВОДЫ

Она состоит из распылителя и нескольких форсунок.

Вода, подаваемая насосом, разбрызгивается через форсунки по обратным пресс-формам (каждая форсунка в определенную пресс-форму) для последующего образования льда.

## **I. ВОДЯНОЙ НАСОС**

Водяной насос функционирует на протяжении цикла заморозки.

Насос качает воду из бака в систему разбрызгивания и распределяет ее по обратным пресс-формам, где вода застывает и принимает форму кристально чистых кубиков льда. Рекомендуется проверять состояние электродвигателя насоса раз в полгода.

## **J. ВПУСКНОЙ КЛАПАН С ПАТРУБКОМ (ВНУТРЕННЯЯ РЕЗЬБА 3/4)**

Впускной клапан с патрубком активируется микропереключателем таймера только во время цикла разморозки. Под давлением клапан пропускает определенное количество воды, которая переливается через испарительную полость, что способствует размораживанию кубиков льда горячим паром. Вода, переливающаяся через испарительную полость, стекает вниз под силой гравитации и через отверстия на платформе испарителя просачивается в резервуар, где она забирается водяным насосом и доставляется в систему разбрызгивания.

## **K. КЛАПАН ПОДАЧИ ГОРЯЧЕГО ПАРА**

Клапан горячего пара состоит из 2 основных частей: корпуса клапана и спирали. Этот клапан находится внутри трубопровода горячего пара и, во время цикла разморозки, находится под давлением контактов 3-2 термостата испарителя.

Во время цикла разморозки спираль клапана горячего пара открывает крышку клапана, выпуская горячий пар из компрессора напрямую в спираль испарителя, для разморозки сформировавшихся кубиков льда.

## **L. ЭЛЕКТРОМОТОР ВЕНТИЛЯТОРА (МОДЕЛИ С ВОЗДУШНЫМ ОХЛАЖДЕНИЕМ)**

Электродвигатель вентилятора на моделях SDN60-SD-80-125-210 параллельно подсоединен к

регулятору давления и постоянно работает только во время цикла заморозки, при помощи циркуляции воздуха через ребра конденсатора поддерживая давление напора между 8÷10 бар (110÷140 psig) SD30 и 15,5÷20 бар (215÷280 psig) SD 125-210.

В других моделях SDN 25-30-35-45 электродвигатель вентилятора работает постоянно для обеспечения давления напора между 8÷10 бар (110÷140 psig).

## **M. ВПУСКНОЙ КЛАПАН С ПАТРУБКОМ (ВНУТРЕННЯЯ РЕЗЬБА 3/4)**

**(модели SDN 25÷65 с водным охлаждением)**

Второй впускной клапан с патрубком, функционирующий через автоматический регулятор высокого давления, используется на моделях с водным охлаждением для обеспечения конденсатора водой.

Он обеспечивает конденсатор определенным количеством воды для того, чтобы контролировать его температуру и хладагент под высоким давлением.

## **N. ВОДОРЕГУЛИРУЮЩИЙ КЛАПАН**

**(модели с водным охлаждением SD80÷210)**

Этот клапан служит для поддержания постоянного давления напора в системе хладагента, регулируя подачу воды через конденсатор.

Так как давление увеличивается, водорегулирующий клапан открывается для того, чтобы увеличить поток охлаждающей воды.

## **O. КОМПРЕССОР**

Герметический компрессор – сердце охлаждающей системы, которое используется для циркуляции хладагента по внутренней системе, а также его восстановления. Он образует пар хладагента низкого давления, что приводит к повышению его температуры и



Зип Общепит

превращению пара в горячий пар высокого давления, который потом выходит из системы через выпускной клапан.

vsezip.ru

**P. КОНТАКТОР (только SD 80-125-210)**

7(812)987-08-81

Расположенный в панели управления он служит для замыкания или размыкания электрической сети к компрессору.

## ОБСЛУЖИВАНИЕ И ДИАГНОСТИКА

Поломка	Возможная причина	Предлагаемое решение
Прибор не работает	<p>Главный переключатель в положении ВЫКЛ</p> <p>Перегорел предохранитель</p> <p>Отсутствует электропитание</p> <p>Неисправный термостат бака</p>	<p>Поверните выключатель в положение ВКЛ</p> <p>Устраните причину прекращения работы, нажмите кнопку перезагрузки</p> <p>Проверьте источник электропитания</p> <p>Замените термостат</p>
Компрессор работает с перерывами	<p>Низкое напряжение</p> <p>Контактор со сгоревшими контактами</p> <p>Неконденсирующийся пар в системе</p> <p>Ослаблены соединения проводов пускового устройства</p> <p>Слишком высокая температура в помещении</p>	<p>Проверьте электросеть на наличие перегрузок</p> <p>Проверьте напряжение, подаваемое в здание. Если напряжение низкое, обратитесь в компанию-производитель электроэнергии.</p> <p>Прочистите или замените</p> <p>Прочистите систему</p> <p>Проверьте провода пускового устройства компрессора на наличие ослабленных соединений</p> <p>Переместите прибор в более подходящее место</p>
Кубики льда слишком маленькие	<p>Цикл заморозки слишком короткий</p> <p>Капиллярная труба частично</p> <p>Влага в системе</p> <p>Недостаточное количество воды</p>	<p>Проверьте настройки двухрядного переключателя</p> <p>Продуйте систему, заправьте новый газ и осушитель, затем вакуумируйте систему при помощи вакуумного насоса</p> <p>То же, что и в предыдущем пункте</p> <p>См. предлагаемые решения для недостаточного</p>

# Зип Общепит

	<p>Недостаточное количество хладагента</p> <p>Неисправный испаритель термостата</p>	<p>количества воды</p> <p>Проверьте на наличие утечек, перезагрузите</p> <p>Замените термостат</p>
Непрозрачные кубики	<p>Недостаточное количество воды</p> <p>Использование загрязненной воды</p> <p>Накопление примеси</p> <p>Водяной насос теряет давление нагнетания</p>	<p>См. предлагаемые решения для недостаточного количества воды</p> <p>Используйте размягчитель или фильтр для воды</p> <p>Используйте льдогенератор SCOTSMAN</p> <p>Проверьте компоненты. Замените</p>
Недостаточное количество воды	<p>Вода переливается через шторку</p> <p>Клапан подачи воды не открывается</p> <p>Вода протекает в бак</p> <p>Водорегулирующий клапан закупорен</p>	<p>Проверьте или замените шторку</p> <p>Замените клапан</p> <p>Установите место утечки и произведите ремонт</p> <p>Снимите и прочистите</p>
Кубики льда неправильной формы, некоторые непрозрачные	<p>Засорена распределительная трубка</p> <p>Недостаточное количество воды</p> <p>Прибор не установлен на горизонтальную ровную поверхность</p>	<p>Прочистите распределительную трубку</p> <p>См. предлагаемые решения для недостаточного количества воды</p> <p>Установите прибор в соответствии с требованиями</p>
Кубики слишком большого размера	<p>Цикл заморозки слишком долгий</p> <p>Неисправный термостат испарителя</p>	<p>Отрегулируйте термостат испарителя</p> <p>Замените термостат</p>
Низкая производительность льдогенератора	<p>Неисправный компрессор</p> <p>Водяной клапан протекает</p> <p>Неконденсирующийся пар в системе</p> <p>Недостаточная циркуляция воздуха или чрезмерно</p>	<p>Замените</p> <p>Произведите ремонт или замените</p> <p>Прочистите систему</p> <p>Переместите прибор или обеспечьте лучшую</p>

# Зип Общепит

vsezip.ru

7(812)987-08-81

	<p>высокая температура в месте расположения (Горит красный предупредительный светодиод)</p> <p>Повышенный заряд хладагента</p> <p>Капиллярная труба частично заблокирована</p> <p>Клапан горячего пара протекает</p> <p>Низкий заряд хладагента</p> <p>Чрезмерно высокое давление на выходе</p>	<p>циркуляцию воздуха.</p> <p>Зарядите. Медленно продуйте</p> <p>Продуйте систему, заправьте новый газ и осушитель, затем вакуумируйте систему при помощи вакуумного насоса</p> <p>Замените клапан</p> <p>Зарядите до уровня, указанного на справочной табличке индикатора</p> <p>См. несоответствующее давление на выходе</p>
<p>Лед производится в недостаточном количестве</p>	<p>Ограничение в линии подачи воды</p> <p>Клапан подачи воды не открывается</p> <p>Ограничение отверстия клапана горячего пара</p> <p>Чрезмерно низкое давление на выходе</p>	<p>Проверьте фильтр клапана подачи воды и регулятор потока. При необходимости увеличьте отверстие регулятора потока</p> <p>Установите в клапан обмотку с открытыми витками</p> <p>Замените обмотку клапана горячего пара</p> <p>См. несоответствующее давление на выходе</p>
<p>Несоответствующее давление на выходе</p>	<p>Неисправный регулятор давления вентилятора</p> <p>Неисправный электромотор вентилятора</p> <p>Водорегулирующий клапан не настроен</p>	<p>Замените стабилизатор давления</p> <p>Замените</p> <p>Отрегулируйте настройки</p>
<p>Излишняя вода в приборе</p>	<p>Водопровод протекает</p>	<p>Проверьте. Укрепите или замените</p>

## ТЕХНИЧЕСКОЕ ОБСЛУЖИВАНИЕ И ЧИСТКА

повредить при этом датчики температуры воздуха/конденсатора.

### А. ОБЩИЕ СВЕДЕНИЯ

Периодичность и процедуры техобслуживания и очистки являются лишь руководством к действию и могут быть изменены.

### В. ЛЬДОГЕНЕРАТОР

Для данных моделей льдогенератора следует выполнять следующие пункты техобслуживания минимум два раза в год, используя техническое обслуживание SIMAG.

1. Проверьте и прочистите фильтр водопровода.
2. Проверьте, ровно ли установлен льдогенератор.
3. Прочистите систему водоснабжения, платформу испарителя, бак и форсунки испарителя при помощи специального средства очистки льдогенератора.

Для более подробной информации обратитесь к пункту С инструкции по чистке, впоследствии чистка поможет определить, как часто следует ее проводить.

**ПРИМЕЧАНИЕ.** Требования к чистке могут меняться в зависимости от качества воды и от индивидуальных условий эксплуатации. Постоянная проверка чистоты кубиков льда и осмотр компонентов системы разбрызгивания воды до и после очистки могут помочь определить, как часто следует ее проводить.

4. На моделях с воздушным охлаждением отключите электромотор вентилятора и сам льдогенератор, затем очистите конденсатор с помощью пылесоса, метелочки или неметаллической щетки, стараясь не

5. Проверьте, нет ли утечек воды, и затяните соединения сливного трубопровода. Слейте воду из сливного трубопровода бака, чтобы убедиться, что он не засорен и очищен.

6. Проверьте состояние, размер и текстуру кубиков льда. Настройте термостат испарителя или регулятор размера кубиков льда, поворачивая затяжной винт на датчике толщины льда по часовой стрелке для увеличения толщины кубиков и против часовой стрелки для уменьшения толщины.

7. Проверьте термостат бака для тестирования системы отключения. Поднесите кубики льда к его термопатрону. Это действие должно вызвать отключение прибора в течение 20÷30 мин., но только в конце цикла заморозки!

**ПРИМЕЧАНИЕ.** Производите указанную выше проверку в начале цикла сбора, так как во время цикла заморозки контакты чувствительного элемента термостата блокируются передними микропереключателями таймера.

При отведении кубиков льда от чувствительного элемента термостата прибор возобновит работу через несколько секунд после цикла разморозки, убедившись в том, что бак для воды полон.

8. Проверьте прибор на наличие утечек хладагента.

## С. ЧИСТКА. ЗАМЕНА ФИЛЬТРА ВОЗДУШНОГО КОНДЕНСАТОРА.

1. Откройте переднюю панель и удалите воздушный фильтр.



2. Продуйте сжатый воздух против направления воздушного потока конденсатора для удаления скопившейся пыли.

3. Если нет доступа к сжатому воздуху, произведите чистку проточной водой против направления воздушного потока конденсатора. После чистки потрясите его для удаления накопившейся влаги, после чего высушите его при помощи фена.

**ПРИМЕЧАНИЕ.** При наличии повреждений воздушного фильтра замените его новым.

4. Установите его через открытую переднюю панель.

## Д. ИНСТРУКЦИИ ПО ОЧИСТКЕ СИСТЕМЫ ВОДОСНАБЖЕНИЯ

1. Удалите переднюю и верхнюю панели для доступа к панели управления и испарителю.

2. Дождитесь окончания цикла разморозки, после чего переведите в положение ВЫКЛ главный переключатель.

3. Удалите лед из бака, чтобы избежать смешивания его с очистителем, после этого промойте бак, отсоединив переточную трубку.

4. Удалите пластиковую чашу, находящуюся на дне морозильной камеры, чтобы вымыть все остатки воды и накипи.



5. Подготовьте раствор для очистки, смешав в пластиковой емкости 2-3 литра теплой воды и 0,2-0,3 литра чистящего средства для льдогенераторов PIN 00100901.

**ПРЕДУПРЕЖДЕНИЕ.** Чистящее средство для льдогенераторов содержит фосфорную и гликолевую кислоту. Эти компоненты являются едкими веществами и при проглатывании вызывают ожоги слизистой. В случае случайного проглатывания крайне не рекомендуется вызывать рвоту, выпейте большое количество молока или воды. Незамедлительно обратитесь к врачу. В случае контакта с кожным покровом промойте большим количеством воды. Хранить в недоступном для детей месте.

6. Снимите крышку испарителя, после чего налейте чистящее средство на платформу испарителя. С помощью щетки, удалите оставшийся на платформе осадок.

7. Установите выключатель компрессора на позицию «0-ВЫКЛ» и включите прибор при помощи главного выключателя.

**ПРИМЕЧАНИЕ.** Во время стадии очистки водяной насос является единственным компонентом всей системы водоснабжения, в котором циркулирует чистящий раствор.

8. Оставьте прибор работать в стадии очистки в течение 20 минут, после отключите питание прибора.

9. Вымойте чистящее средство из бака, после чего налейте в полость испарителя 1-2 литра чистой питьевой воды с антибактериальным раствором P/N26400002, чтобы прополоскать и продезинфицировать пресс-формы и систему разбрызгивания. При необходимости выньте распылитель и форсунки, чтобы промыть их отдельно, после чего вставьте их обратно.

10. Установите главный переключатель на позицию ВКЛ. Водяной насос заработает снова, прогоняя воду и антибактериальный раствор по внутренней системе водоснабжения. Примерно через 10 минут выключите прибор и вылейте воду из бака.

11. Поверните таймер таким образом, чтобы микропереключатели достигли позиции начала цикла разморозки (нижние значения таймера), затем включите прибор при помощи главного выключателя.

Таким образом, активируются водяной насос и клапан подачи воды, поток подаваемой воды заполняет водяной бак.

12. Когда водяной бак заполнен (вода начинает переливаться через линию перетока), переведите переключатель в положение «I-ВКЛ». Теперь прибор готов к возобновлению работы в нормальном режиме.

13. Верните на место панели и крышку льдогенератора.

14. По завершению циклов заморозки и сбора убедитесь в том, что кубики льда чистые и прозрачные, а также в том, что они не имеют кислотного вкуса.

**ВНИМАНИЕ.** Если у кубиков льда будет мутный цвет или кислотный вкус, немедленно растопите их в теплой воде. Таким образом, никто не использует их по ошибке.

15. Протрите и вымойте внутреннюю поверхность бункера.

**ЗАПОМНИТЕ.** Для предотвращения сбора бактерий необходимо дезинфицировать поверхности внутри бункера с помощью дезинфицирующего средства каждую неделю.

**Зип Общепит**

**vsezip.ru**

**+7(812)987-08-81**