

Зип Общепит

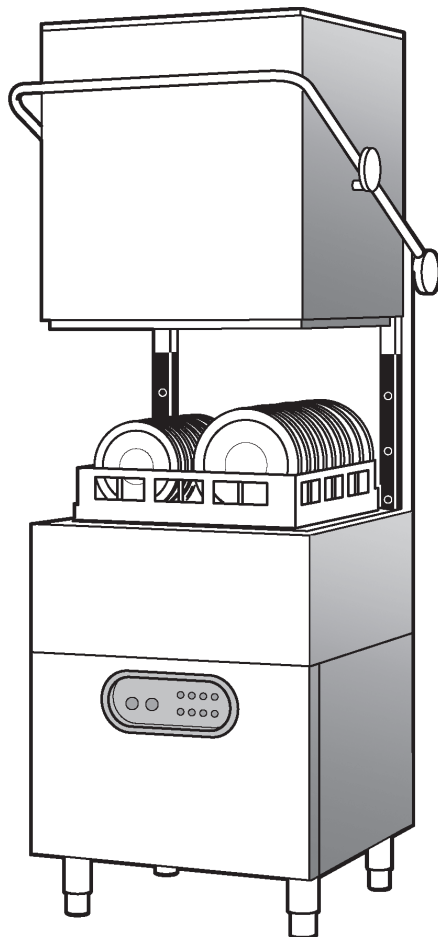
vsezip.ru

+7(812)987-0811

ELENCO PEZZI DI RICAMBIO

SPARE PARTS LIST

LISTE DES PIECES DETACHEES



mod.
SEI 1P

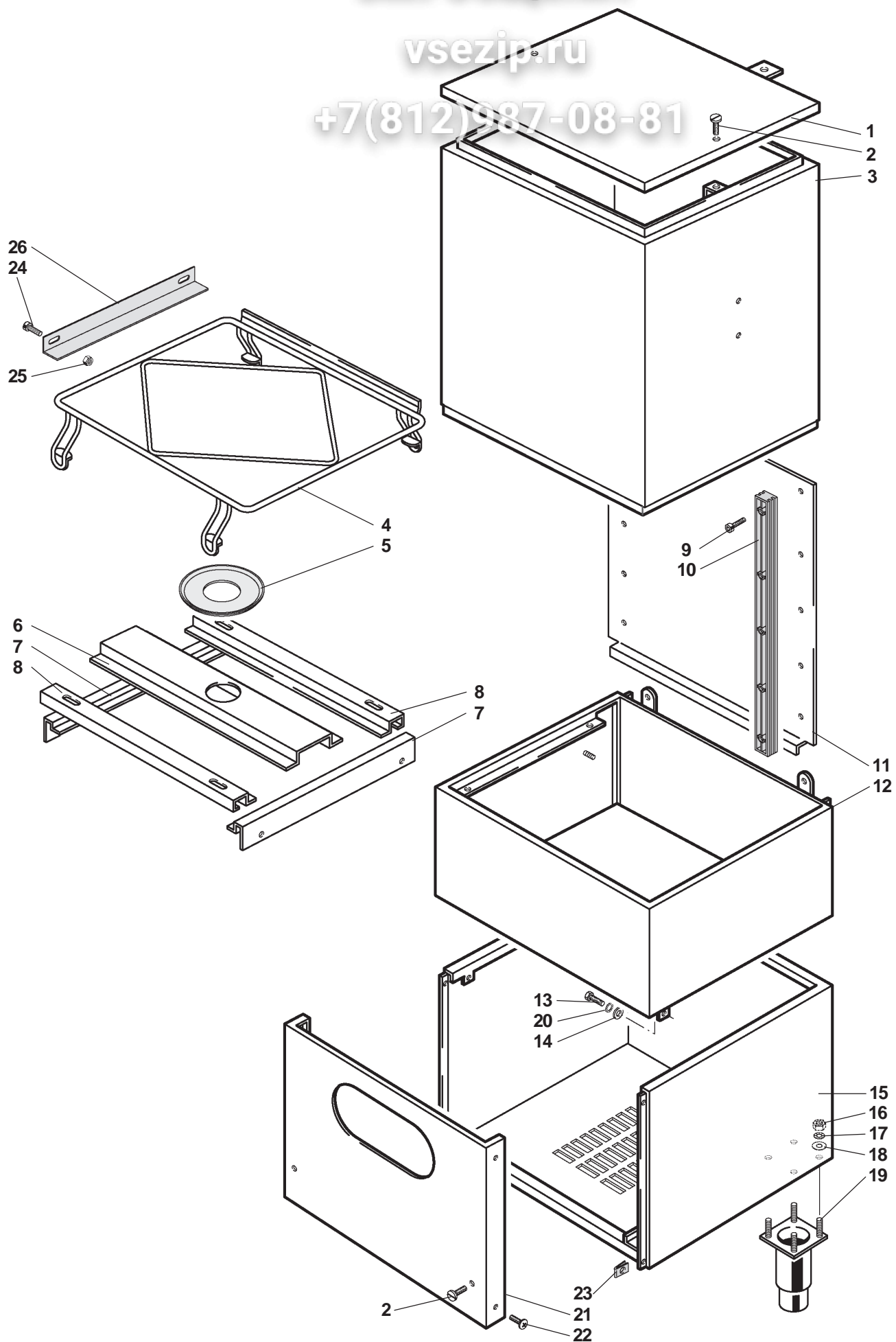
Зип Общепит

POS.	COD.	DESCRIZIONE	DESCRIPTION	DESIGNATION
1	GMCCP6S	pannello superiore	upper cover	panneau superieur
2	VVTPB510I	vite fiss. pannello M 5x10	screw M 5x10	vis M 5x10
3	GMCP6	capottina	hood	capot
4	GMGC6401	telaio supporto cestello	basket ramp	support panier
5	LI034P	ghiera inferiore	baffle plate	deflecteur
6	LISFC6	trave centrale	central beam	support centrale
7	LISFL6	supporto filtro laterale	side filter support	support filtre lateral
8	LISFA6	supporto filtro ant./post.	cleaner support	support filtre ant./post.
9	VVEI645I	vite fissaggio guide M6x45	screws for ways M6x45	vis fixation rampe M6x45
10	GMGCP6	guida scorrimento capottina	guide for hood sliding	guide capot
11	GMPS6	posteriore capottina	rear panel	dossieret capot
12	GMVA6	vasca	tank	cuve
13	VVTE512I	vite fissaggio vasca M 5x12	screw M 5x12	vis M5x12
14	VRGB5I	rondella D.5	washer D.5	rondelle D.5
15	G MBA6	basamento	basement	socle
16	VD10I	dado fissaggio piedino M 10	nut M 10	écrou M 10
17	VRP10I	rondella piana D. 10	washer D. 10	rondelle D. 10
18	VR10I	rondella dentellata D. 10	tab washer D. 10	rondelle a denture D. 10
19	AM0165AB	piedino telescopico	adjustable leg	ped
20	VR5I	rondella dentellata D. 5	tab washer D. 5	rondelle a denture D. 5
21	GMCR6S	cruscotto basamento	bottom panel	panneau socle
22	VVA3916I	vite autofilettante. D. 3,9x16	screw D. 3,9x16	vis D. 3,9x16
23	AM018	molletta corta	locking spring	écrou vis a tole
24	VVEI520I	vite fissaggio guida M 5x20	screw M 5x20	vis 5x20
25	VDAB5I	dado autobloccante M5	nut M5	écrou M5
26	GMGC6461	guida laterale cestello	side basket way	guide lateral panier

Зип Общепит

vsezip.ru

+7(812)987-08-81



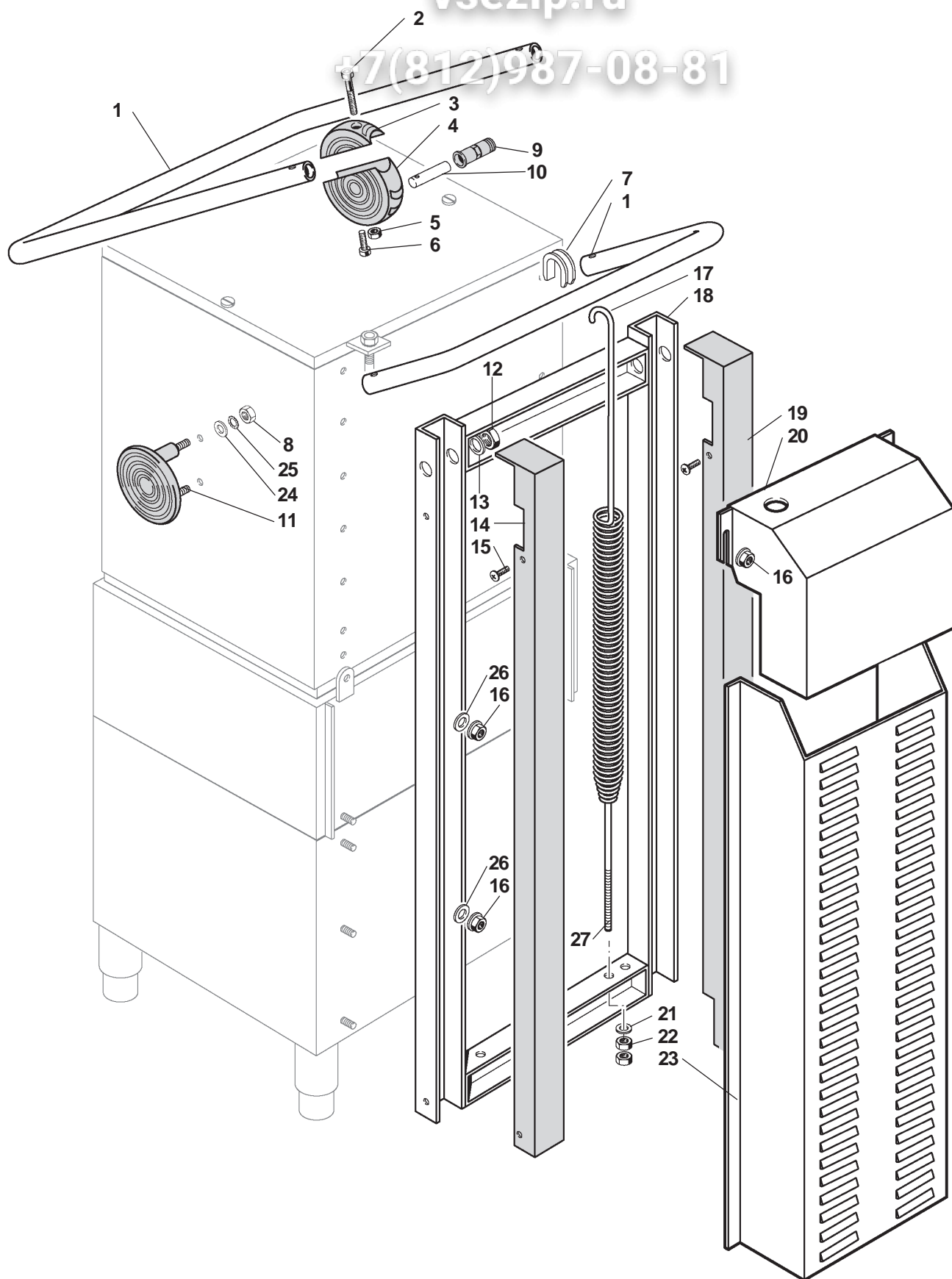
Зип Общепит

POS.	COD.	DESCRIZIONE	DESCRIPTION	DESIGNATION
1	GMMN6151	maniglione inox	handle	poignee inox
2	VVEI655I	vite fissaggio maniglione M6x5	screw M6x5	vis M6x5
3	GMMN6161S	attacco maniglione sup.	handle upper connect.	attache pour poignee
4	GMMN6171S	attacco maniglione inf.	handle lower connect.	attache pour poignee
5	VD6I	dado esagonale M6	nut M6	écrou M6
6	VVEI410I	vite fissaggio perno M4x10	screw M4x10	vis M4x10
7	GMML6251	aggancio molla	coupler for spring	support pour ressort
8	VD8I	dado esagonale M8	nut M8	écrou M8
9	GMMN6191	bussola perno maniglione	bush for pin	douille pour axes
10	GMMN6181	perno attacco maniglione	pin for connection	axes attaque poignee
11	GMMN6301S	supporto laterale	handle side block	support poignee
12	D038A	dado esagonale G 3/8"	nut G 3/8"	écrou G 3/8"
13	VRP18I	rondella per bussola D.18	washer D. 18	rondelle D. 18
14	GMCTS6	copertuta telaio sinistro	left frame cover	couverture chassis
15	VVTPB510I	vite M 5x10	screw M 5x10	vis M 5x10
16	VD6FLI	dado esagonale M6	nut M6	écrou M6
17	GMML6261	mollone inox	spring inox	ressort inox de rappel
18	GMTP6	telaio posteriore	rear frame	chassis posterieure
19	GMCTD6	copertura telaio destro	right frame cover	couverture chassis
20	GMCTC6S	copertura telaio centrale sup.	middle frame cover	couverture chassis
21	VRP10I	rondella per tirante D. 10	washer D.10	rondelle D.10
22	VD10I	dado esagonale M 10	nut M 10	écrou M 10
23	GMCTC6I	copertura telaio centrale inf.	middle frame cover	couverture chassis
24	VRP8I	rondella D. 8	washer D.8	rondelle D.8
25	VR8I	rondella D. 8	washer D.8	rondelle D.8
26	VRGBL6I	rondella D.6 x 24	washer D.6 x 24	rondelle D.6 x 24
27	GMML6271	tirante mollone	stay bolt	tirant pour ressort

Зип Общепит

vsezip.ru

+7(812)987-08-81



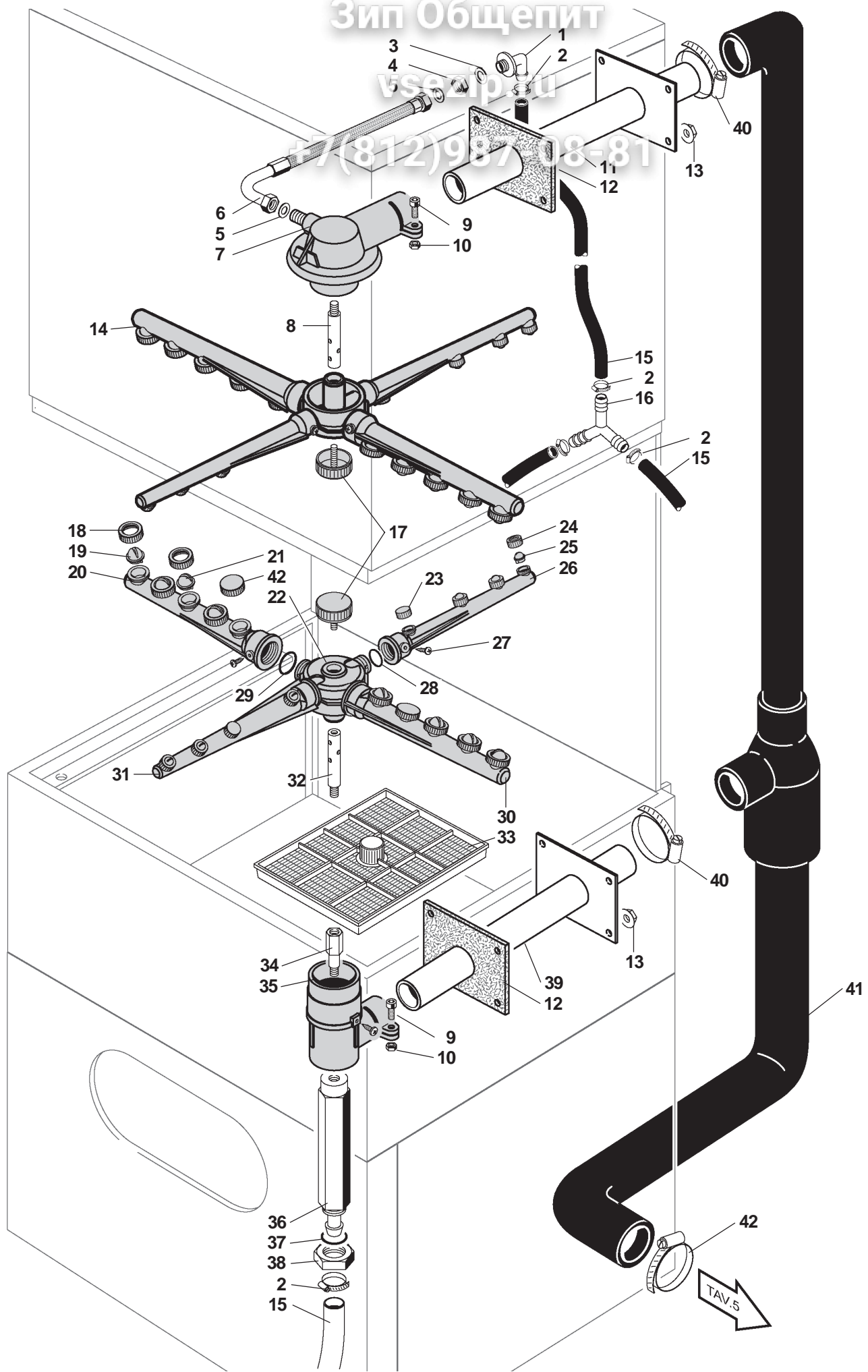
Зип Общепит

POS.	COD.	DESCRIZIONE	DESCRIPTION	DESIGNATION
1	GR6193	gomito ast risciacquo sup.	elbowed pipe for upper rinse	raccord rinçage superieur
2	FA1220	fascette fissaggio tubi 12x20	clamps for pipes 12x20	collier serrage tuyaux 12x20
3	G15253G	guarnizione raccordo 15x25x3	seal for connector 15x25x3	joint pour raccord 15x25x3
4	D038A	dado esagonale G 3/8"	nut 3/8"	écrou serrage G 3/8"
5	G15101G	guarnizione tubo risciacquo	rinse pipe seal	joint pour tuyau rinçage
6	GR6223FLEX	tubo risciacquo superiore	upper rinse pipe	tuyau rinçage superieur
7	LS6012B	supporto superiore	top boss	support superieur
8	LI18F	perno inox superiore	upper spindle	pivot inox superieur
9	VVEI516I	vite fissaggio M5x16	screw for upper boss	vis serrage M5x16
10	VD5I	dado fissaggio M 5	nut M 5	écrou de serrage M 5
11	LSI6361P	tubo inox esterno superiore	external pipe	tuyau inox exterieur sup.
12	LS026	guarnizione sughero	cork seal	joint en liege
13	VD6FLI	dado fissaggio M 6	nut M 6	écrou de serrage M 6
14	LSI66BBB	girante completa	complete arm assembly	couronne complete
15	TG1117	tubo gomma	rubber pipe	tuyau caoutchouc
16	GR6183	raccordo a tre vie	3-ways connector	raccord à "T"
17	LS09PB	nottolino fissaggio girante	spindle nut	écrou pour pivot
18	LSI017B	ghiera fissaggio getto	locking nut for washing jet	écrou serrage gicleur
19	LSI016B	getto lavaggio sinistro	left washing jet	gicleur lavage SX
20	LSI66BSB	asta lavaggio SX con getti	left washing arm with jets	rampe lavage SX avec gicleur
21	LSI015B	getto lavaggio destro	right washing jet	gicleur lavage droite
22	LSI0607AB	mozzo girante con boccole	centre boss with bush	moyeu tournante avec douilles
23	LSI022B	tappo getto risciacquo	cap for rinse jet	bouchon gicleur rinçage
24	LSI021B	ghiera getto di risciacquo	locking nut for rinse jet	écrou gicleur rinçage
25	LSI020B	getto risciacquo	rinse jet	gicleur rinçage
26	LSI46CDB	asta risciacquo DX con getti	right rinse arm with jets	rampe rinçage DX avec gicleur
27	VVA2916I	vite autofilettante D. 2,9x16	screw D. 2,9X16	vis serrage D. 2,9X16
28	OR122	OR 122 per asta risciacquo	O-RING 122 for rinse arm	joint OR 122 pour rampe rinçage
29	OR124	OR 124 per asta lavaggio	O-ring 124 for washing arm	joint OR 124 pour rampe lavage
30	LSI66BB	asta lavaggio plastica	plastic washing arm	rampe lavage plastique
30	LSI66BDB	asta lavaggio DX con getti	right washing arm with jets	rampe lavage DX avec gicleur
31	LSI46CB	asta risciacquo plastica	plastic rinse arm	rampe rinçage plastique
31	LSI46CSB	asta risciacquo SX con getti	left rinse arm with jets	rampe rinçage SX avec gicleur
32	LS08	perno inox inferiore	lower spindle	pivot inox inferieur
33	LIF4V4P	prefiltro vasca plastica	tank filter plastic	prefiltre cuve plastique
34	LI330	prolunga perno inox	extension for spindle	extension pivot inox
35	LI029CAB	supporto inferiore completo	lower support assembly	support inferieur complet
36	LI6333	supporto risciacquo	rinse column	support rinçage
37	OR122	OR 122	O-ring 122	joint OR 122
38	D038A	dado fissaggio 3/8"	3/8" nut	écrou serrage 3/8"
39	LSI6361P	tubo inox esterno inferiore	external pipe-lower	tuyau inox exterieur inf.
40	FA4060	fascetta 40x60	clamp for sleeve 40x60	collier de serrage 40x60
41	GLMSI61P	manicotto mandata lavaggio	hose (pump outlet)	manchon refoulement lavage
42	LSI018B	tappo getto lavaggio	cap for washing jet	bouchon gicleur lavage

Зип Общепит

vsezip.ru

#7(812)987-08-81



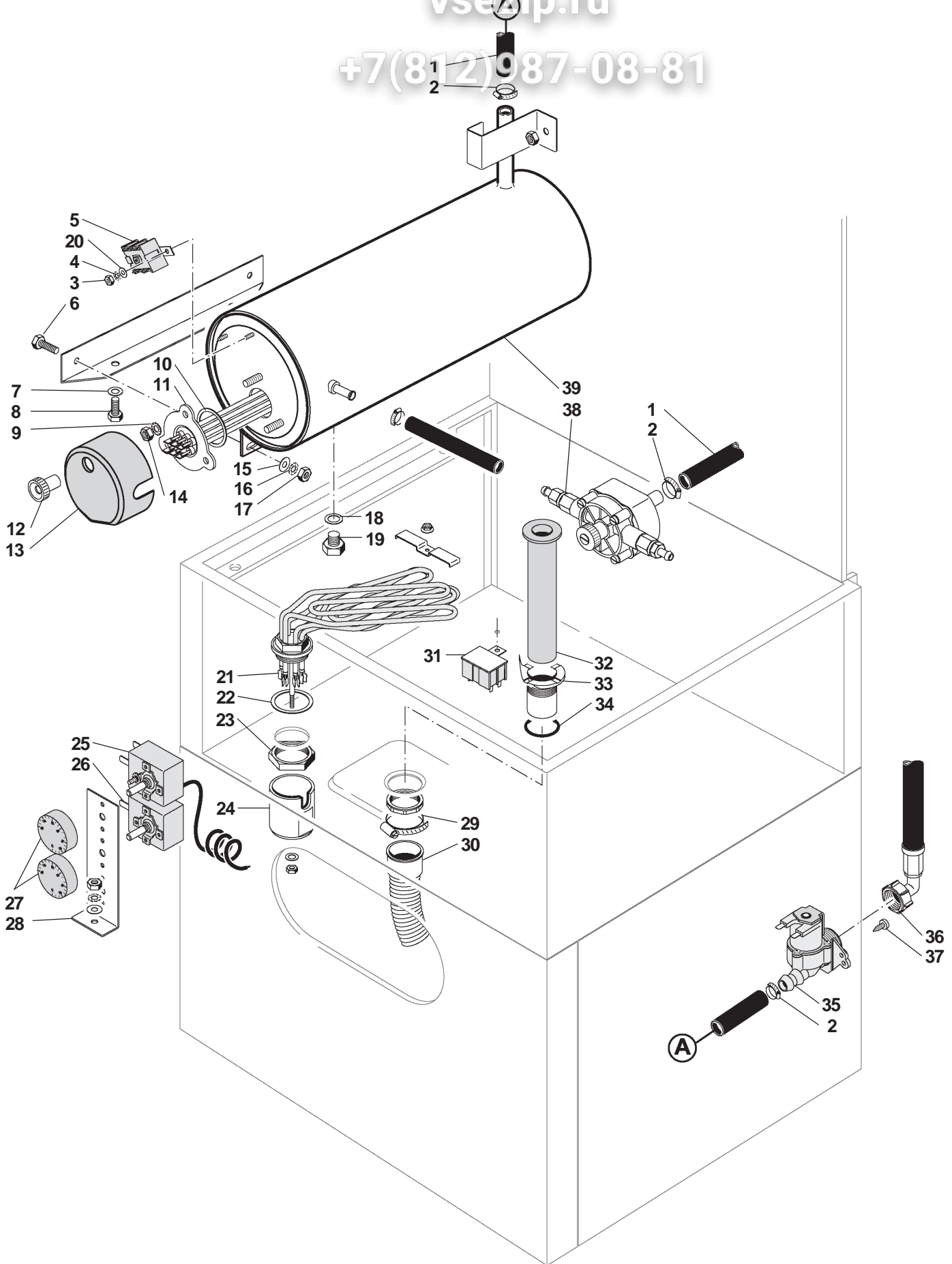
Зип Общепит

POS.	COD.	DESCRIZIONE	DESCRIPTION	DESIGNATION
1	TG1117	tubo gomma	rubber pipe	tuyau caoutchouc
2	FA1220	fascette fissaggio tubi	clamps for pipes	collier serrage tuyaux
3	VD4I	dado M 4	nut M 4	écrou M4
4	VR4I	rondella dentellata D. 4	tab washer D.4	rondelle a denture
5	CESB454	termostato sicurezza	safety thermostat	thermostat securité
6	VVTE610I	vite fissaggio M6x10	screw M6x10	vis serrage M6x10
7	VRP8I	rondella piana D.8	washer D.8	rondelle D.8
8	VVTE814I	vite M8x14	screw M8x14	vis M8x14
9	VR6I	rondella dentellata D.6	tab washer D.6	rondelle a denture D.6
10	ORRB3F	OR resistenza	O-ring for heating element	joint pour resistance
11	CERB453F	resistenza boiler 4500 W 3PH	4500 W rinse heating element 3PH	resistance surchauffeur 4500 W 3PH
11	CERB603F	resistenza boiler 6000 W 3PH	6000 W rinse heating element 3PH	resistance surchauffeur 6000 W 3PH
11	CERB903F	resistenza boiler 9000 W 3PH	9000 W rinse heating element 3PH	resistance surchauffeur 9000 W 3PH
12	GB093F	vite fissaggio protezione	screw for guard	vis serrage protection
13	GB083F	protezione resistenza	heating element guard	protection resistance
14	VD6I	dado esagonale M6	nut M6	écrou M6
15	VRP6I	rondella piana D.6	washer D.6	rondelle D.6
16	VR6I	rondella dentellata D.6	tab washer D.6	rondelle a denture D.6
17	VD6I	dado esagonale M6	nut M6	écrou M6
18	G1282G	guarnizione tappo scarico	seal	joint bouchon de vidange
19	VVTE810I	vite M8x10	screw M8x10	vis m8x10
20	VRGB4I	rondella	washer	rondelle
21	CERV453F	resistenza vasca 4500 W	tank heating element 4500W	resistance de la cuve 4500W
22	G50403GT	guarnizione resistenza vasca	seal for heating element	joint resistance lavage
23	D0114	dado fissaggio ottone 1 1/4 "	brass nut 1 1/4"	écrou serrage 1 1/4"
24	CEPRV3F	protezione resistenza	tank element protection	protection resistance
25	CETB85	termostato boiler 85 °C	boiler thermostat 85°C	thermostat surchauffeur 85°C
26	CETB85	termostato vasca	tank thermostat	thermostat cuve
27	CEMTB	manopole termostati	thermostat knob	poignee thermostat
28	GMSQ6104	supporto termostati	thermostat support	support thermostat
29	DP114	ghiera per piletta scarico	nut for outlet pipe	écrou pour bonde
30	GS330	tubo scarico	drain pipe	tuyau de vidange
31	CESV001	termostato sicurezza	safety thermostat	thermostat securité
32	GS6013B	tropo pieno	drain plug	trop-plein
33	GS317B	piletta scarico	outlet pipe	bonde de vidange
34	OR3168	OR per piletta scarico 3168	O-ring 3168	joint OR 3168
35	CEEV1	elettrovalvola 1 via	1 way solenoid valve	électrovanne 1 voie
36	TC34	tubo entrata acqua	inlet water pipe	tuyau entrée eau
37	VVA3913I	vite autofilettante 3,9x13	screw 3,9x13	vis 3,9x13
38	DSAM3NT	dosatore brillantante	rinse aid injector	doseur produit de rinçage
39	GB413FNT	boiler	rinse tank	surchauffeur

Зип Общепит

vsezip.ru

+7(812)987-08-81



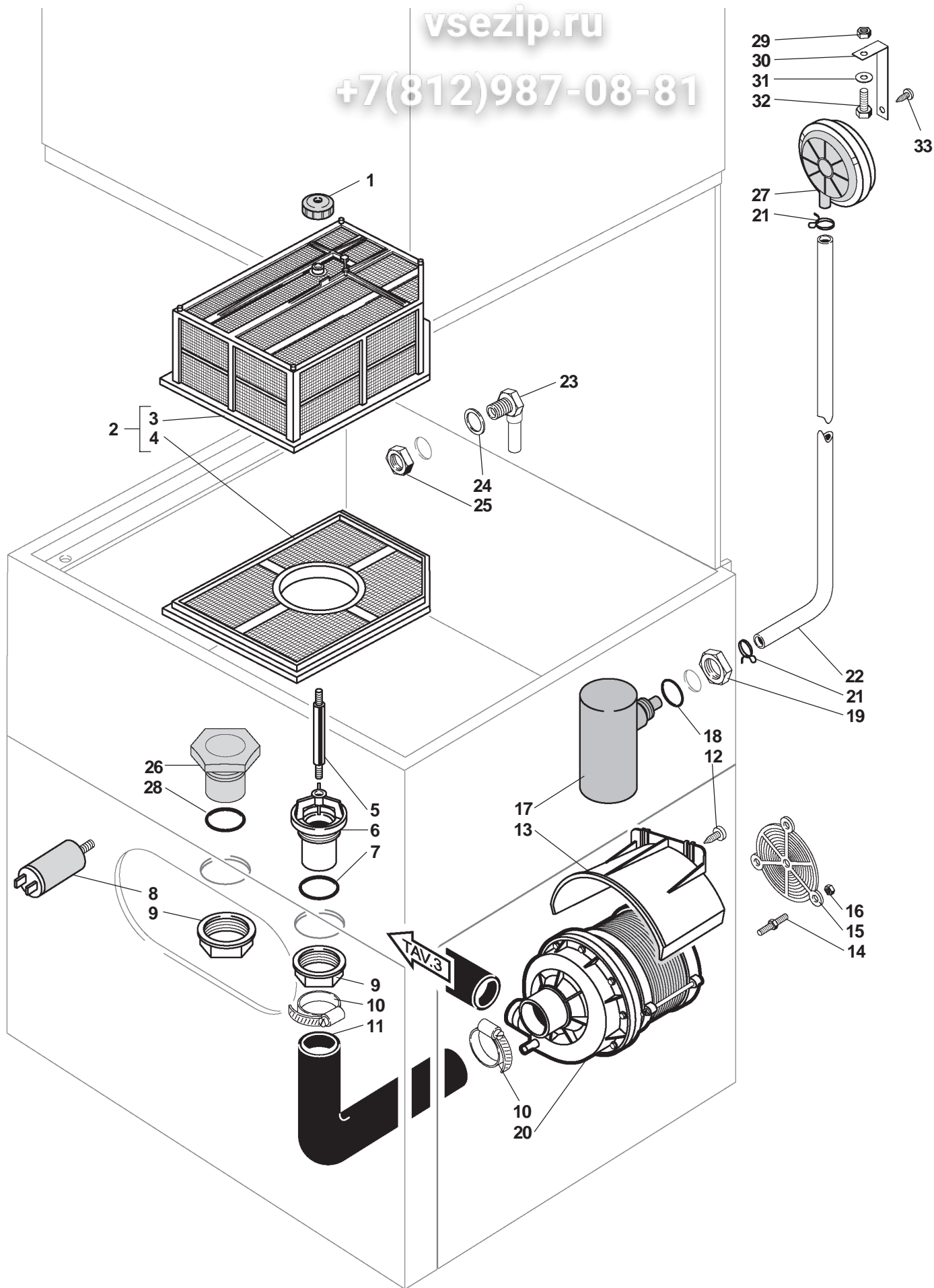
Зип Общепит

POS.	COD.	DESCRIZIONE	DESCRIPTION	DESIGNATION
1	GA013B	nottolino filtro	nut filter	écrou de filtre
2	GA315RCA	filtro aspirazione completo	complete plastic filter	filtre d'aspiration complete
3	GA315R	filtro plastica rettangolare	rectangular plastic filter	filtre plastique rectang.
4	GA315RA	piastra filtro plastica rettangolare	rectangular filter plate	plaque filtre plastique
5	GA61220T	tirante fissaggio filtro	tie rod for filter	tige de filtre
6	GA311B	piletta aspirazione	wash column	bonde d'aspiration
7	OR3187	OR piletta aspirazione 3187	O-ring 3187	joint OR 3187
8	CECN12	condensatore	capacitor	condensateur
9	DP112	dado fissaggio piletta	nut for wash column	écrou serrage bonde
10	FA4060	fascetta 40x60	clamp for sleeve 40x60	collier de serrage 40x60
11	GA38	manicotto aspirazione lav.	hose (pump outlet-bottom)	manchon aspiration lavage
12	VVA4TC213I	vite autofilettante D. 4,2x13	screw D. 4,2 X 13	vis serrage D. 4,2 X 13
13	GLPPH40PL	protezione pompa	pump protection	protection pompe
14	LI6392	prigioniero fissaggio pompa	pump securing stud bolt	prisonnier serrage pompe
15	AM0GVP	griglia ventilazione pompa	pump ventilation grate	grille protection pompe
16	VD6FLI	dado esagonale M6	nut M6	écrou M6
17	GP02562PB	campana aria	air vessel	chambre de compression
18	OR3118	OR trappola	O-ring 3187	joint
19	D034	dado fissaggio 3/4"	3/4" nut	écrou serrage 3/4"
20	EP100	pompa lavaggio	washing pump	pompe lavage
21	FAM58	fascetta per tubetto	pipe clamp	collier
22	TSIL48	tubetto pressostato	pressure switch pipe	tuyau pressostat
23	DSDET62P	iniettore detersivo	detergent injector	injecteur produit de lavage
24	GDSDET62P	guarnizione 12x24x2,5	seal 12x24x2,5	joint 12x24x2,5
25	VD12I	dado esagonale	nut	écrou serrage
26	AMOTA46	tappo piletta aspirazione	cap for wash column	bouchon bonde aspiration
27	CEPR62P	pressostato	pressure switch	pressostat
28	OR3187	OR piletta	O-ring 3187	joint OR 3187
29	VD5I	dado	nut	écrou
30	AM0SQPR6	piastrina	slab	plaquette
31	VR5I	rondella	washer	rondelle
32	VVTE512I	vite	screw	vis
33	VVA3595I	vite autofilettante D. 3,5x9,5	screw D. 3,5x9,5	vis serrage D. 3,5x9,5

Зип Общепит

vsezip.ru

+7(812)987-08-81



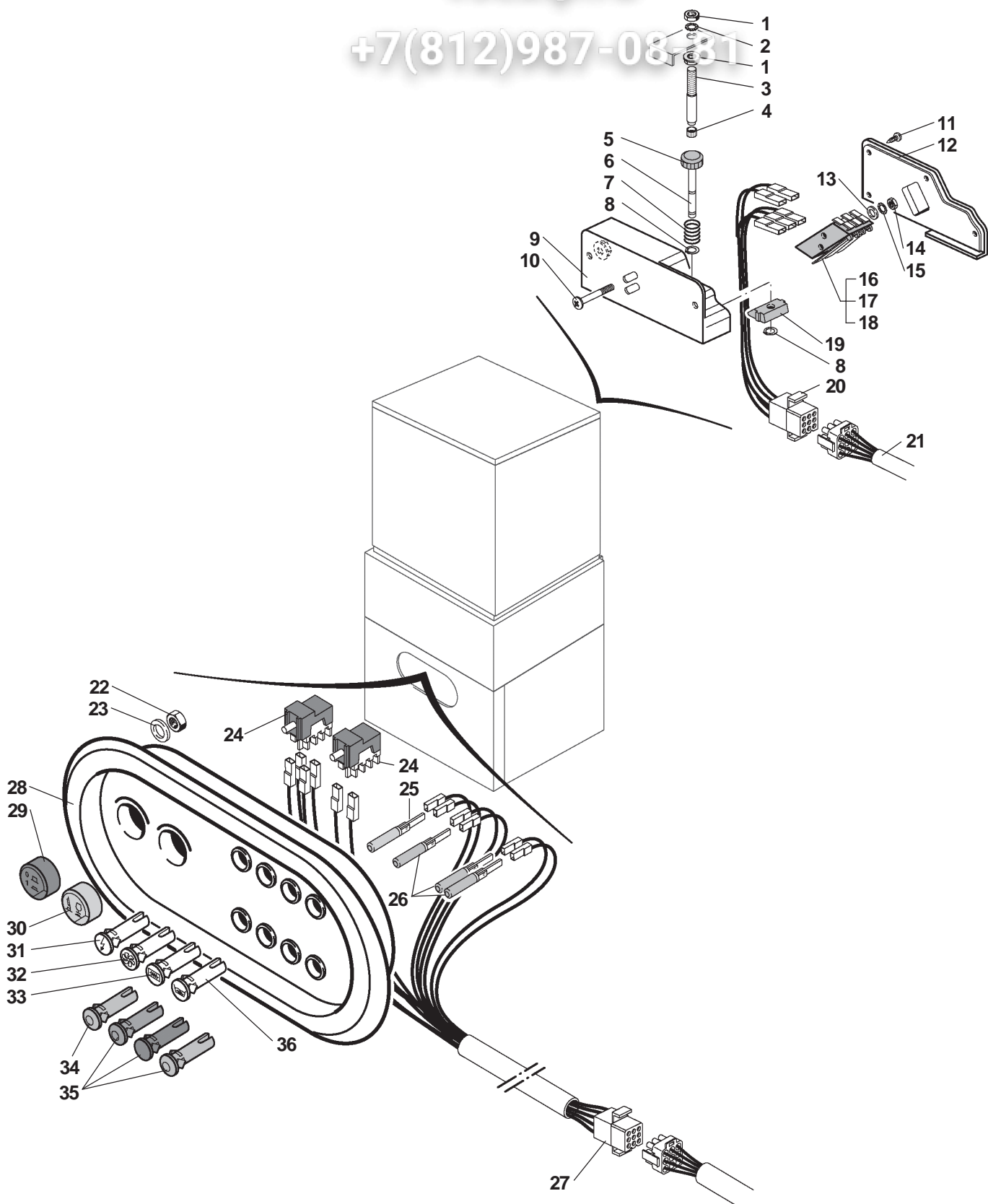
Зип Общепит

POS.	COD.	DESCRIZIONE	DESCRIPTION	DESIGNATION
1	VD6FLI	dado esagonale M6	nut M6	écrou M6
2	VR6I	rondella dentellata D.6	tab washer D.6	rondelle a denture D.6
3	CEPAMP6S	perno inox	st. steel stud	st. steel stud
4	CEMPPI	puntale	head cover	couvercle pour tête
5	CETAM62PS	tasto	push button	bouton
6	CEMP6S	perno inox	st. steel stud	st. steel stud
7	CEMMP6S	molla inox	st. steel spring	ressort inox
8	CEMP22	seeger	circlip	circlips
9	CESMP62PS	scatola micro	micro box	boite du micro
10	VVTCC350I	vite	screw	vis
11	VVA3595I	vite autofilettante	screw	vis
12	CECSM62PS	coperchio scatola micro	micro box cover	couvercle boite micro
13	VRP3I	rondella D. 3	washer D. 3	rondelle D. 3
14	VD3I	dado esagonale M3	nut M3	écrou M3
15	VR3I	rondella dentellata D. 3	tab washer D. 3	rondelle a denture D. 3
16	CEMP62PS3	microinterruttore 3 uscite	3 exits microswitch	micro 3 sorties
17	CEMP62PS3	microinterruttore 3 uscite	3 exits microswitch	micro 3 sorties
18	CEMP62PS	microinterruttore 2 uscite	2 exits microswitch	micro 2 sorties
19	CEAZM62PS	azionatore micro	micro actuator	micro activateur
20	CECBM6S	cablaggio micro	micro wiring loom	cablage micro
21	CECBPP6S	cablaggio	wiring	cablage
22	VDAB4I	dado M 4	nut M4	écrou M4
23	VRGB4I	rondella	washer	rondelle
24	CEDP62PS	deviatore	switch	interrupteur
25	CESP27V	lampada verde	warning green	ampoule vert
26	CESP27	lampada gialla	warning orange	ampoule jaune
27	CEBPC6S	cablaggio pannello comandi	control panels	cablage panneau de control
28	CEPC6214P1	pannello comandi	contros panel	panneau de controle
29	CETSTR01	tasto "0 - 1"	"0 - 1" switch	bouton "0 - 1"
30	CETSTGCL	tasto ciclo	cycle switch	bouton du cycle
31	CEGA2328	simbolo "0 - 1"	"0 - 1" symbol	symbole "0 - 1"
32	CEGV2329	simbolo ciclo	cycle symbol	symbole cycle
33	CEGV2320	simbolo boiler	boiler symbol	symbole surchauffeur
34	CESPE31	gemma lampada verde	green cover	voiant vert
35	CESPE32	gemma lampada gialla	orange cover	voyant jaune
36	CEGV2307	simbolo vasca	tank symbol	symbole cuve

Зип Ощепит

vsezip.ru

+7(812)987-08581



Зип Общепит

POS.	COD.	DESCRIZIONE	DESCRIPTION	DESIGNATION
1	CEFU52063A	fusibile	<i>fuse</i>	fusible
2	CETS62P	tirante sicurezza	<i>safety brace</i>	tirant de sûreté
3	VR6I	rondella dentellata	<i>tab washer</i>	rondelle a denture
4	VRP6I	rondella piana D.6	<i>washer D.6</i>	rondelle D.6
5	VD6I	dado esagonale M6	<i>nut M6</i>	écrou M6
6	CEBC6175	blocchetto terminale	<i>terminal block</i>	blochage contacteur
7	CEMFSTR	morsetto portafusibile	<i>fuse clamp</i>	borne porte-fusible
8	CECTF	contattore sicurezza vasca	<i>tank safety contactor</i>	contact. sécurité cuve
9	CECTF	contattore resistenza vasca	<i>contactor tank heating</i>	contact. cuve
10	CECTF	contattore sicurezza boiler	<i>boiler safety contactor</i>	contact. sécurité surchauffeur
11	CECTF	contattore resistenza boiler	<i>contactor boiler heating</i>	contact. surchauffeur
12	CECTF	contattore generale	<i>contactor main</i>	contacteu general
13	CEFIS3F	fissacavo completo	<i>cable clamp assembly</i>	fixage cable alimentation
14	CECE353F	cavo alimentazione trifase	<i>power cable</i>	cable d'alimentation ext.
15	CEFI6	fissacavo	<i>power cable</i>	fixage cable
16	CEEQ	piastrina equipotenziale	<i>ground plate</i>	plaquette de terre
17	CET2C61P	programmatore	<i>programmer</i>	programmeur
18	VVTCC414I	vite M4x14	<i>screw M4x14</i>	vis M4x14
19	VRGB4I	rondella piana D.4	<i>washer D.4</i>	rondelle D.4
20	CEPCE6S	piastra cablaggio	<i>wiring plate</i>	platine composants electiques
21	CEMOS3F	morsettiera	<i>terminal block</i>	bornier
22	VD4I	dado esagonale M4	<i>nut M4</i>	écrou M4
23	VR4I	rondella dentellata	<i>tab washer</i>	rondelle a denture
24	VRP4I	rondella piana D.4	<i>washer D.4</i>	rondelle D.4
25	CEFA	filtro antidisturbo	<i>electrical filter</i>	filtre electiques
26	CECBPI6S	cablaggio	<i>loom</i>	cable de connexion
27	VD8Z	dado esagonale M8	<i>nut M8</i>	écrou serrage M8
28	VR8Z	rondella dentellata D.8	<i>tab washer D.8</i>	rondelle a denture D.8

Зип Общепит

vsezip.ru

+7(812)987-0081

