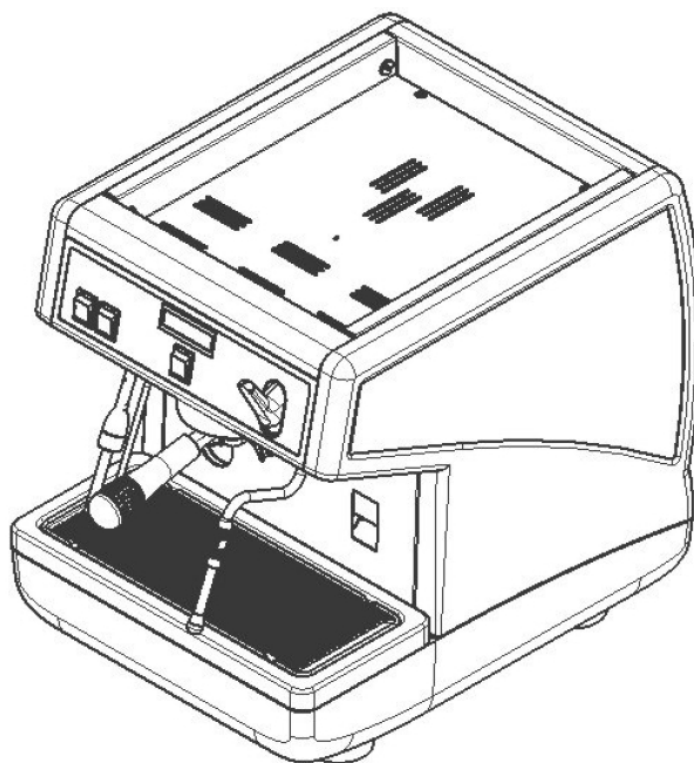


PRODOTTI / RICAMBI
PRODUCTS / SPARE PARTS
PRODUITS / PIÈCES DÉTACHÉES
PRODUKTE / ERSATZTEILE
PRODUCTOS / REPUESTOS

+7(812)987-08-81
Appia
MADE IN ITALY

Esplosi: mod. " 1 GR "

04-12-2008



- » TAV □ 1 - **COMPONENTI GRUPPO CARENA**
CABINET PARTS
- » TAV □ 4 - **COMPONENTI GRUPPO EROGAZIONE**
POURING UNIT GROUP PARTS
- » TAV □ 5 - **COMPONENTI IDRAULICI GRUPPI**
HYDRAULIC PARTS GROUPS
- » TAV □ 6 - **COMPONENTI RUBINETTI VAPORE E ACQUA CALDA**
STEAM & HOT WATER VALVES PARTS
- » TAV □ 7 - **COMPONENTI AUTOSTEAM**
AUTOSTEAM PARTS
- » TAV □ 8 - **COMPONENTI GRUPPO IDRAULICO**
HYDRAULIC GROUP PARTS
- » TAV □ 9 - **COMPONENTI CALDAIA**
BOILER PARTS
- » TAV 1 □ - **COMPONENTI TELAIO**
FRAME PARTS
- » TAV 1 1 - **COMPONENTI ELETTRICI ED ELETTRONICI**
ELECTRONIC & ELECTRIC PARTS

» LEGENDA :

I CODICI SCRITTI IN GRASSETTO SI RIFERISCONO AI COMPONENTI IMPIEGATI ATTUALMENTE.

I CODICI IMPIEGATI PRIMA SONO SCRITTI IN CORSIVO CON INDICATA A FIANCO LA DATA DI FINE VALIDITA'.

ESEMPIO:

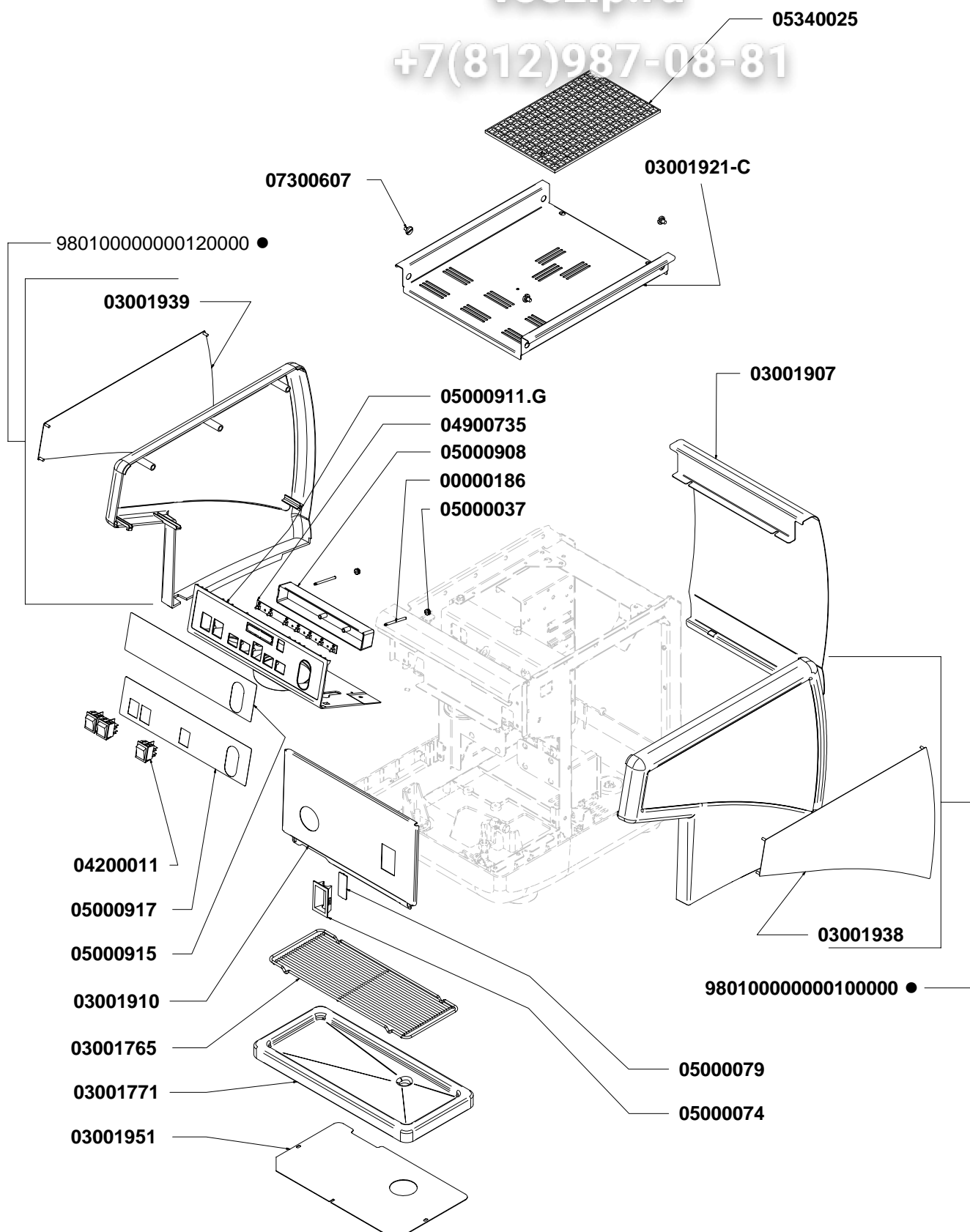
07300127 (φ2.5) - 18/09/2007
07300226 (φ2)

COMPONENTI GRUPPO CARENA

CABINET PARTS

vsezip.ru

+7(812)987-08-81



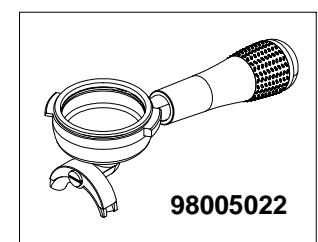
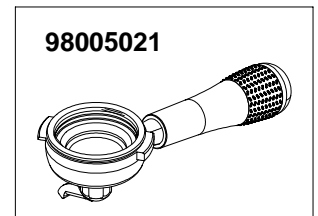
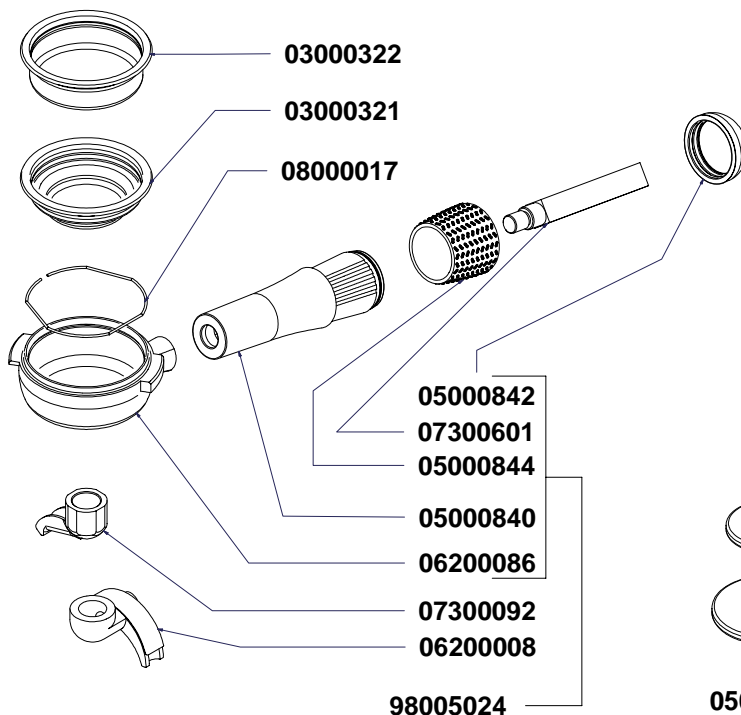
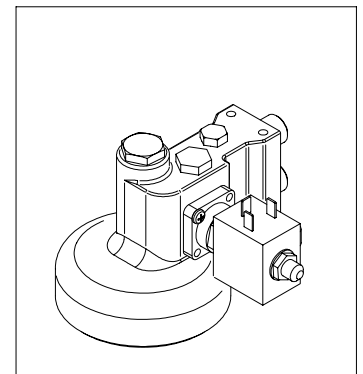
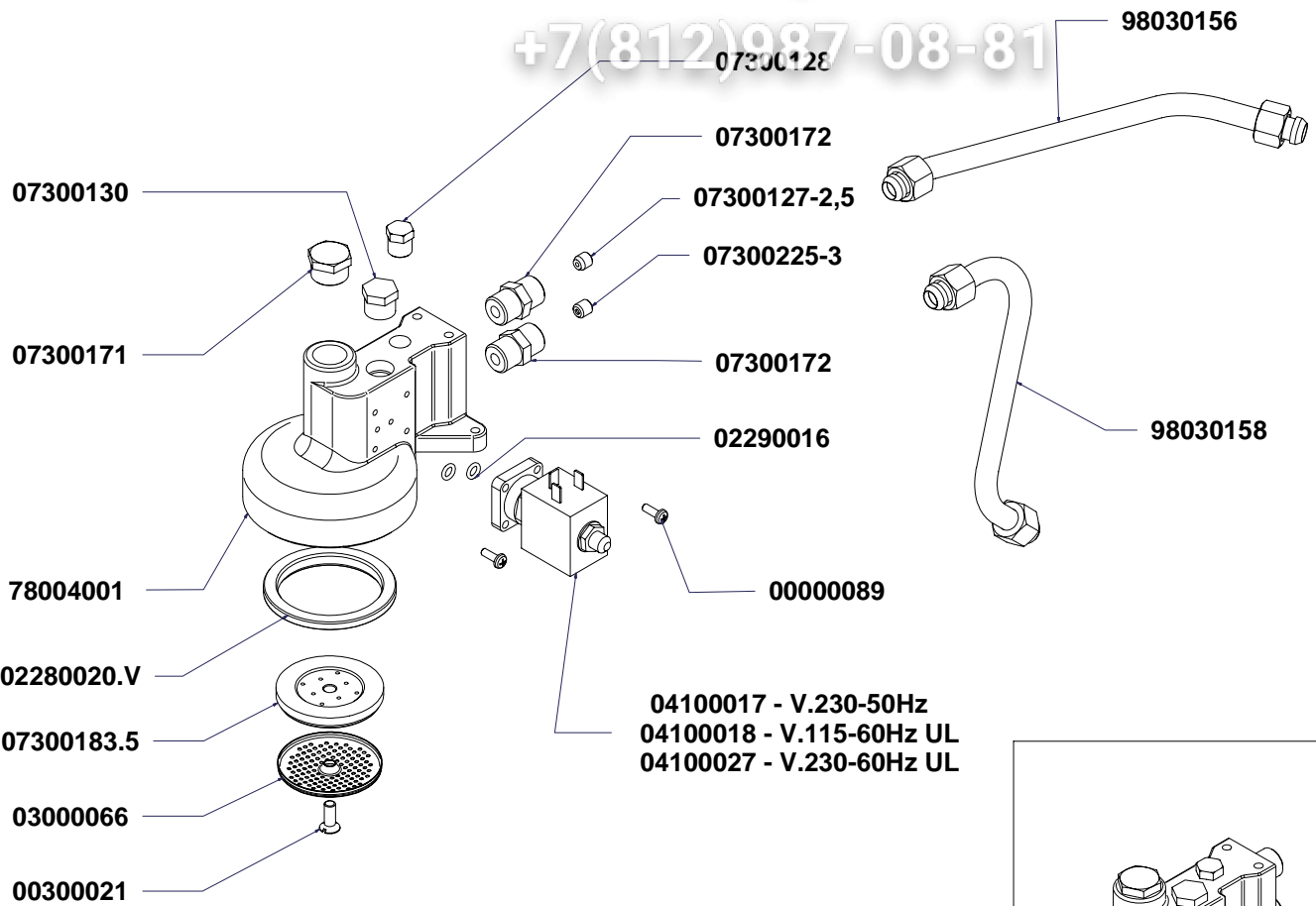
A
P
P
I
A

COMPONENTI GRUPPO EROGAZIONE POURING UNIT GROUP PARTS

vsezip.ru

+7(812)987-08-81

A
P
P
I
A

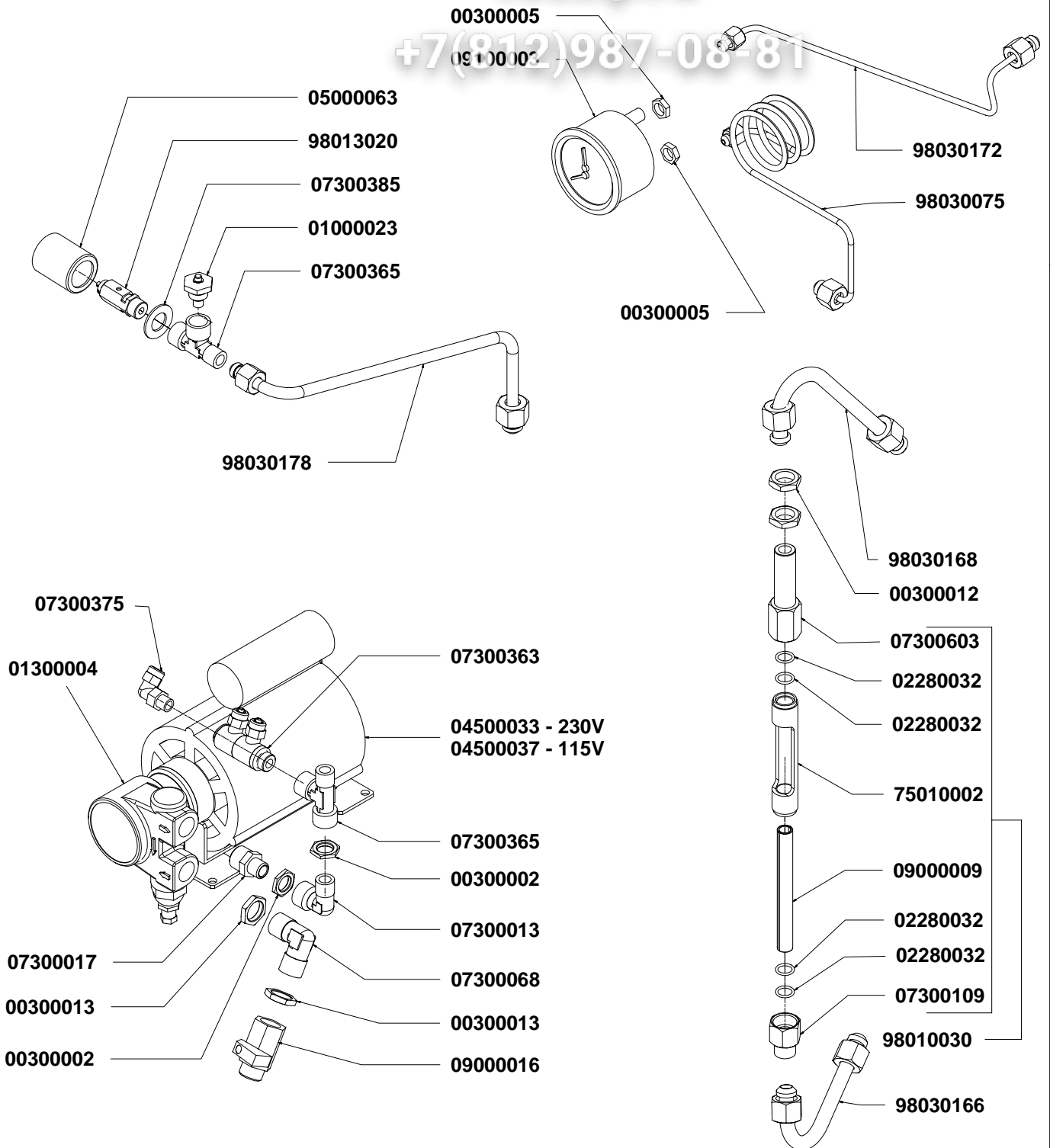


COMPONENTI IDRAULICI HYDRAULIC PARTS

vsezip.ru

+7(812)987-08-81

A
P
P
I
A



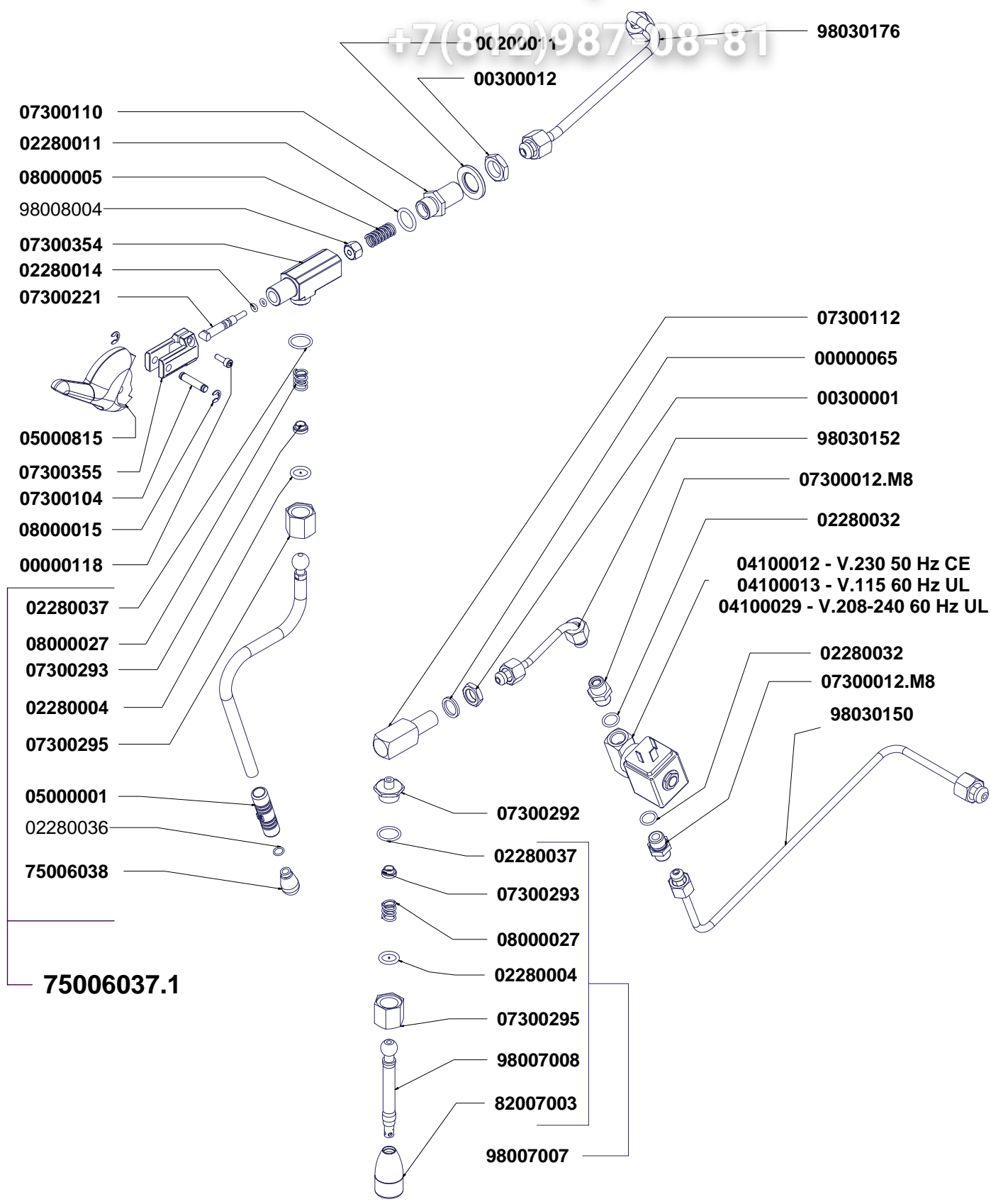
COMPONENTI IDRAULICI		
CODICE	DESCRIZIONE	DESCRIPTION
01000113	TUBO INGRESSO L=1500	FILLING TUBE L=1500
01000030	TUBO INGRESSO L=500	FILLING TUBE L=500
01000087	TUBO SCARICO	DRAINING TUBE
00000133	FASCETTA INOX	STAINLESS GIRDLE

COMPONENTI RUBINETTI VAPORE E ACQUA CALDA STEAM & HOT WATER VALVES PARTS

A
P
P
I
A

vsezip.ru

+7(812)98708-81



COMPONENTI AUTOSTEAM AUTOSTEAM PARTS

A
P
P
I
A

04100008 - V.230 50/60 Hz UL
04100025 - V.115 60 Hz UL

07300012.M8

07300012.M8

98030171

98030170

00300001

07300385

07300112

07300292

02280037

08000027

07300293

02280004

07300295

07300626

02280036

98006015

04900720

98006048

98030151

00300001

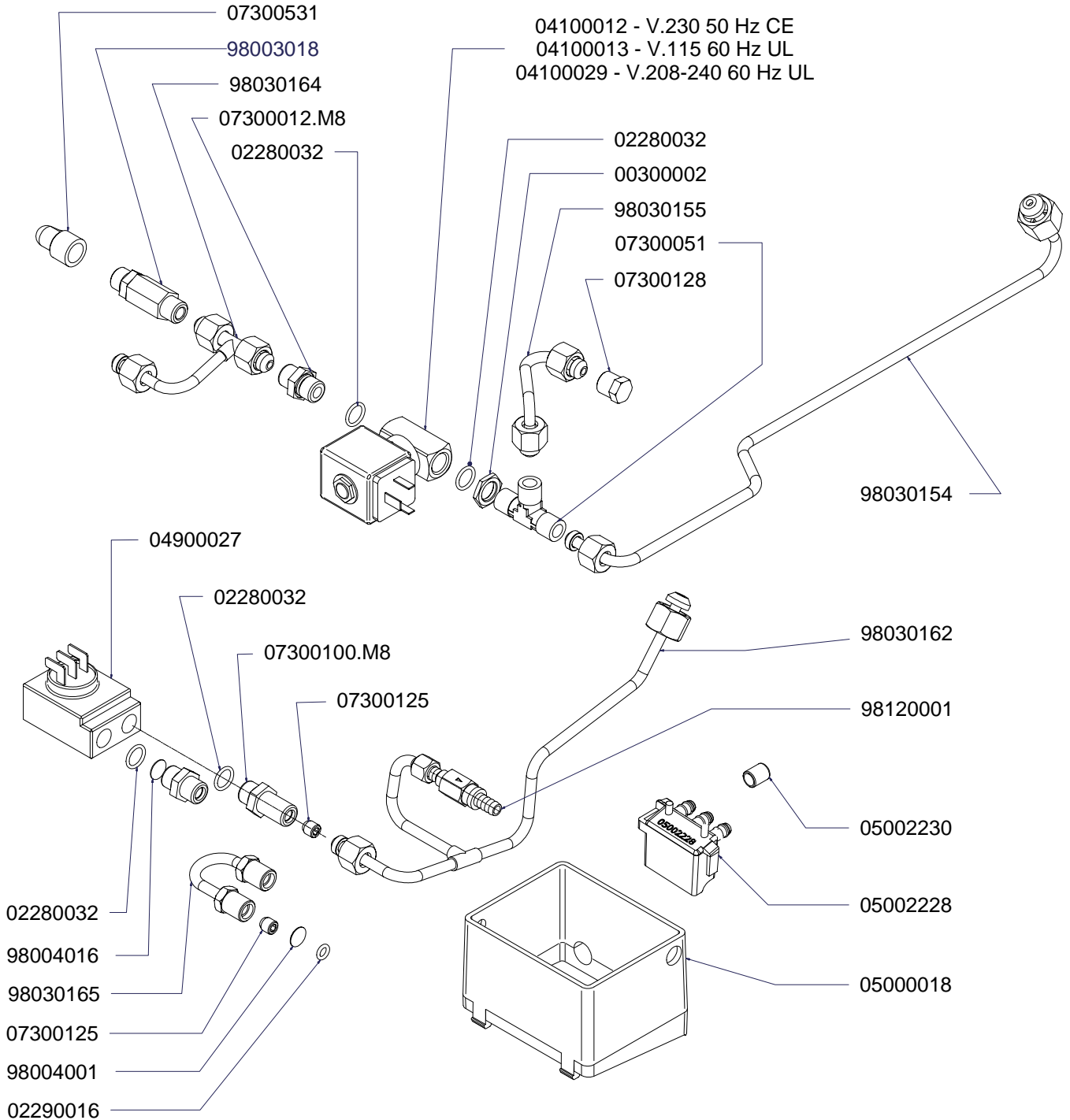
00000065

COMPONENTI GRUPPO IDRAULICO HYDRAULIC GROUP PARTS

vsezip.ru

+7(812)987-08-81

A
P
P
I
A



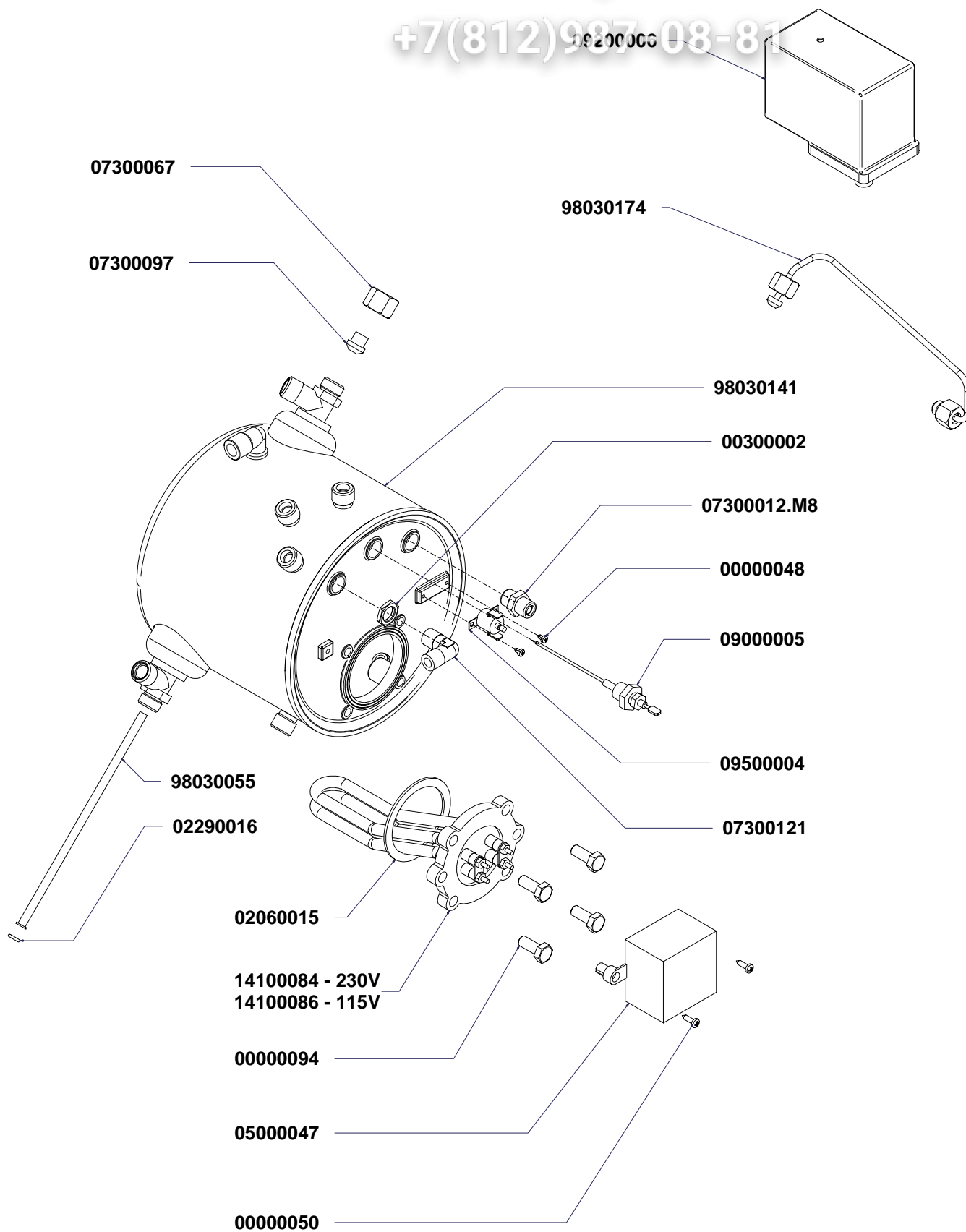
COMPONENTI CALDAIA BOILER PARTS

Вит. Овчепит

vsezip.ru

+7(812)987 08-81

A
P
P
I
A



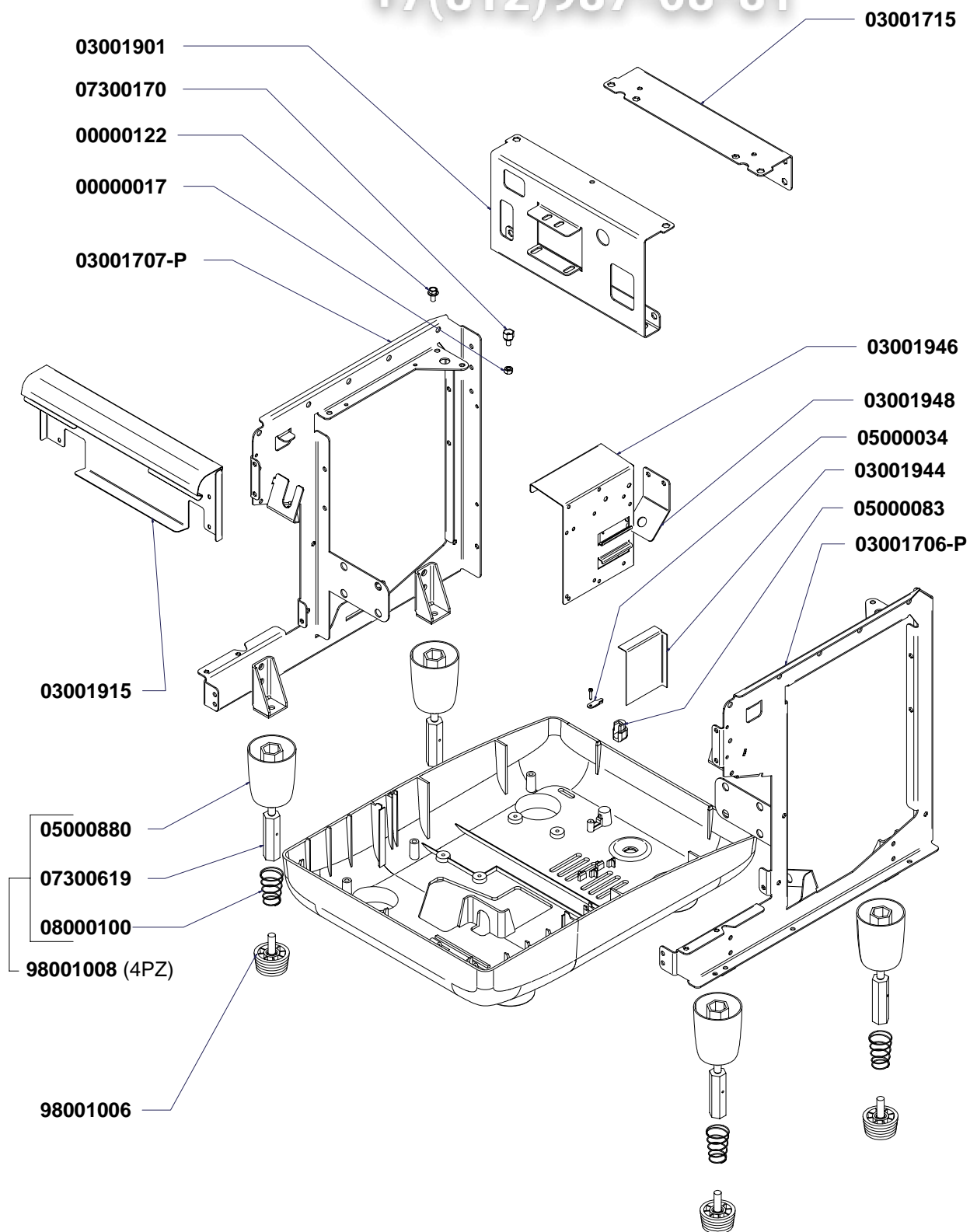
COMPONENTI TELAIO FRAME PARTS

Вит Общепит

vsezip.ru

+7(812)987-08-81

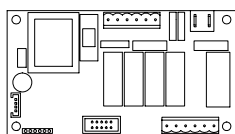
A
P
P
I
A



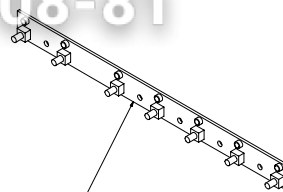
COMPONENTI ELETTRICI ED ELETTRONICI ELECTRONIC & ELECTRIC PARTS

vsezip.ru

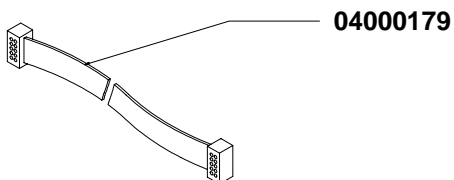
+7(812)987-08-81



04900730 V230
04900731 V110

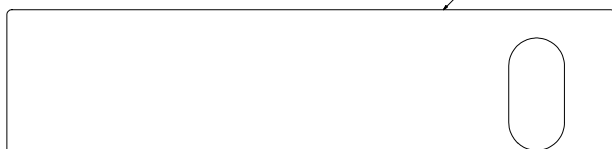


04900735



04000179

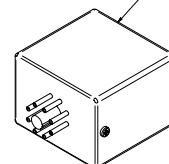
05000915



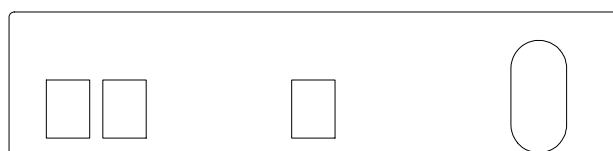
09000004 - 115V 60Hz
09000015 - 230V 50/60Hz



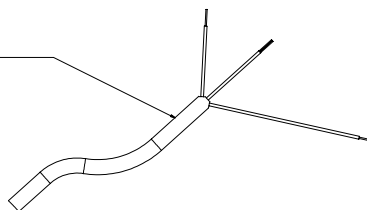
04200011



05000917



04000022 - 230V 60Hz UL
04000023 - 115V 60Hz UL
04000126 - 230V 50/60Hz



COMPONENTI ELETTRICI		
COD.	DESCRIZIONE	DESCRIPTION
04000801	IMPIANTO ELETTRICO 1 GR. V	1 GR VOL WIRING
04000803	IMPIANTO ELETTRICO 1 GR. S	1 GR SEM WIRING

CODICE	DESCRIZIONE	DESCRIPTION	DATA FINE VALIDITA'
00000017	DADO AQ M6 ALTO ZINCATO	ZINC COATED NUT AQ M6 HIGH	
00000048	VITE AUTOF. 2,9X4,5 TC/T.CR.	SELF TAPPING SCREW 2.9x4.5 TC/T.CR.	
00000050	VITE AUTOF. 3,5x12 TC/T.CR. TRUCIOLARE	CROSSHEAD CAP SELF-TAPPING SCREW 3,5x12	
00000065	RONDELLA OT 1/4	BRASS WASHER 1/4	
00000089	VITE INOX M4X12 TC TCR DIN7985	SS CROSS HEAD CAP SCREW M4x12	
00000094	VITE INOX M 8X20 TE 5739	STAINLESS STEEL HEX CAP SCREW M8x20	
00000118	VITE INOX M4X12 BRUGOLA 5931	SS HEX SOCKET CAP SCREW M 4x12	
00000122	VITE 8.8 M6x12 TE FLAN. ZIGRI.ZINC. BIANCO	GALV. FLANGED HEX CAP SCREW 8.8 M6x12	
00000186	FRIGIONIERO M4x55 1xTC	CLOSURE STUD M4X55	
00200011	RONDELLA ZINC M16 17X30X3	GALVANISED WASHER M16 17x30x3	
00300001	DADO OT 1/4 GAS SPESSORE 5	BRASS NUT 1/4 GAS SPESSOR 5	
00300002	DADO OT 1/4 SPESS.3	BRASS NUT 1/4 SPESSOR 3	
00300005	DADO OT 1/8 GAS SPESSORE 4	BRASS NUT 1/8 GAS SPESSOR 4	
00300012	DADO OT 3/8 GAS ES 22 SPES 6	BRASS NUT 3/8 GAS SPESSOR 6 HEX 22	
00300013	DADO OT 3/8 GAS SPESS.4 mm	BRASS NUT 3/8 GAS SPESSOR 4	
00300021	VITE INOX M6X18 TSP TC DIN963	SS SLOTTED COUNTERSUNK SCREW M6X18	
01000023	VALVOLINA SFIATO	ANTI VACUUM VALVE	
01000113	TUBO FLESS INOX 3/8 A 90° F. -3/8 F. L=1500	SS FLEXIBLE TUBE 3/8 90° BENDED 3/8 F-F L1500	
01300004	POMPANTE VOLUMETRICO 50 lt/h	VOLUMETRIC PUMP 50 lt/h	
02060015	GUARNIZIONE PTFE 067x054x2	GASKET FOR HEATING ELEMENT 067x054x2	
02280004	GUARN. OR 115 D.17 EP856 SNODO LANCIA	GASKET OR 115 D17 EP851 x SWIVEL STEAM PIPE	
02280011	GUARN. OR R11 D19 EP 851	GASKET O RING R11 D19 EP 851	
02280014	GUARN. OR D 7 AN2/OR102 SILIC	GASKET O RING D.7 AN2/OR102 SILICON	
02280020.V	GUARNIZ. SOTTOCOPPA CONICA h8,2 V - NBR 82/84 SHA	GROUP GASKET CONICAL	
02280032	GUARN. OR 114 D.15 EP 851	GASKET O RING 114 D.15 EP 851	
02280036	GUARN. OR x BECCO LANCIA VAP. EPDM70	GASKET OR x STEAM WAND NOZZLE	
02280037	GUARN. OR CHIUSURA SNODO 16x2	GASKET OR JOINT LOCK 16x2	
02290016	GUARN. OR D 9,5 R5 SILICONE R.	GASKET OR D 9,5 R5 SILICON RED	
03000066	DOCCIA INOX 056X05,5X6	SHOWER INOX 056X05,5X6	
03000321	FILTRO 1 CAFFE' h=21,5 MOD.90	FILTER 1 COFFEEH=21,5 MOD.90	
03000322	FILTRO 2 CAFFE' h=21,5 MOD.90	FILTER 2 COFFEEH=21,5 MOD.90	
03001706-P	FIANCO DX TELAIO CON RINFORZO PIEDE SALDATO AURELIA	RIGHT SIDE FRAME WITH WELDED FOOT REINFORC.	
03001707-P	FIANCO SX TELAIO CON RINFORZO PIEDE SALDATO AURELIA	LEFT SIDE FRAME WITH WELDED FOOT REINFORC.	
03001715	LAMIERA L SUP. POSTERIORE 1GR	REAR UPPER L PLATE 1 GR.	
03001765	RETINA PIANO LAVORO 1 GR.	WORKTOP NET 1 GR.	
03001769	SUPP. TAZZINE x AURELIA USA	AURELIA RAISED CUP STAND	
03001771	PIATTO RACCOGLIACQUA 1 GR	DRIP TRAY	
03001901	PARETE PORTAGRUPPO 1 GR. APPIA	GROUP HOLDER WALL 1 GR. APPIA	
03001907	CARENA RETRO 1 GR APPIA	BACK PANEL APPIA 1 GR.	
03001910	LAMIERA FRONTALE 1 GR. APPIA	FRONT SPLASH PLATE APPIA	
03001915	INVOLUCRO COMANDI 1 GR APPIA	TOP HOUSING	
03001921-C	RETINA PORTATAZZE 1 GR APPIA	TOP TRAY APPIA 1 GR	
03001938	INSERTO INOX FIANCO DX APPIA	RIGHT SIDE INSERTION APPIA STAINLESS	
03001939	INSERTO INOX FIANCO SX APPIA	LEFT SIDE INSERTION APPIA STAINLESS	
03001944	LAMIERA SUPPORTO CALDAIA APPIA	BOILER SUPPORT PLATE APPIA	
03001946	LAMIERA SUPPORTO CENTRALINA E Teleruttore APPIA	SWITCHBOARD SUPPORT PLATE APPIA	
03001948	LAMIERA SUPP. PRESSOSTATO 1 GR APPIA	PRESSOSTAT SUPP. PLATE 1 GR APPIA	
03001951	CHIUSURA SICUREZZA 1 GR. APPIA	SAFETY LOCK 1 GROUP APPIA	
04000022	CAVO SJO 3x14 AWG 2mt UL/CSA L1 SG90 F40	SUPPLY CABLE UL/CSA 3x14 AWG 2mt	
04000023	CAVO ALIMENT. UL AWG3x16 SJO SPINA USA-GUAINA 90°C	SUPPLY CABLE UL AWG3x16 USA PLUG - 90°C	
04000126	CAVO ELETTR. 2mt CE SPINA SCHUKO 90° 3x1,5 H05VV-F	ELECTRIC CABLE 2MT CE SCHUKO PLUG 90° 3X1,5	
04000179	CAVO 10 VIE DISPLAY/CENTR APPIA V 1 GR. + GUAINA	10 WAYS CABLE	
04000801	CABLAGGIO COM. 1 GR V APPIA	WIRING COM. 1 GR V APPIA	
04000803	CABLAGGIO COM. 1 GR S APPIA	WIRING COM. 1 GR S APPIA	
04100008	E.V. NC 3VIE 1/4-1/4 SCAR. 1/8220V 50Hz-240V 60Hz RUBY F3 UL	EV 3W 1/4-1/4 DRAIN 1/8 D3 UL	
04100012	E.V. NC 2VIE 1/4-1/4 220-230V 50/60HZ VITON F1.5 CE	EV 2W 1/4 1/4 220-230V 50/60HZ VITON F1,5 CE	
04100013	E.V. NC 2VIE 1/4-1/4 110-120V 60Hz VITON F1.5 UL	ELECTROVALVE 2 WAYS 110V	
04100017	E.V. NC 3VIE BASETTA SCAR. 1/8220-230V 50/60Hz RUBY F1.5	EV 3W DOWNL.1/8 8220-230V 50/60HZ RUBY F1,5 CE	
04100018	E.V. NC 3VIE BASETTA SCAR. 1/8110-120V 60Hz RUBY F1.6 UL	ELECTROVALVE 3 WAYS 110 UL	
04100025	E.V. NC 3VIE 1/4-1/4 SCAR. 1/8110-120V 50/60Hz RUBY F3 UL	E.V. 3WAYS 1/4-1/4 1/8 110-120V 50/60HZ F3 UL	
04100027	E.V. NC 3VIE BASETTA SCAR. 1/8208-240V 60Hz RUBY F1.3 UL	EV 3W DRAIN 1/8 208-240V 60Hz RUBY D1,3 UL	
04100029	E.V. NC 2VIE 1/4-1/4 208-240V 60Hz VITON F1.5 UL	E.V. 2VIE AL 220/240 50/60 UL	
04200011	INTERRUTTORE BIPOLARE LUMINOSO ROSSO RETTANGOLARE	BIPOLAR LUMINOUS SWITCH	
04500033	MOTORE EL. MASTER/PREMIER 2001230V 50/60Hz 120W	PUMP MOTOR MASTER/PREMIER 2001 230V 50/60Hz	
04500037	MOTORE ELETTRICO 115V 50/60Hz APPIA 1GR. 100W	ELECTRIC MOTOR 115V	
04900027	DOSATORE VOLUMETRICO OTT.	FLOWMETER	
04900720	SONDA PT1000 x LANCIA VAPORE "TURBO CREAM"	PROBE PT 1000 FOR TURBO CREAM STEAM WAND	
04900730	CENTRALINA ELETTR. 1 GR. APPIA V.230/50-60 Hz	ELECTRONIC BOARD APPIA 1 GR.	
04900731	CENTRALINA ELETTR. 1 GR. APPIA V.110/60 Hz	ELECTR. SWITCHBOARD 1 GR APPIA V.110 60HZ	
04900735	SCHEDA EROGAZIONE 1 GR APPIA	CIRCUIT BOARD APPIA 1 GR	
05000001	GOMMINO PROTEZIONE LANCIA D.10	STEAM ARM RUBBER GRIP	
05000018	VASCHETTA SCARICO AURELIA	DRAIN BOX	
05000034	FISSACAVO	CABLE CLAMP	
05000037	GHIERA FILETTATA PER PANNELLI M4 BIANCO	THREADED RING NUT FOR PANELS M4 WHITE	
05000047	COPRI RESISTENZA	HEATING ELEMENT COVER	
05000063	COPRI VALVOLA SICUREZZA	SAFETY VALVE COVER	
05000074	MOSTRINA COPRILIVELLO PREMIER*	SIGHT GLASS COVER	
05000079	PROTEZIONE PER VETRO LIVELLO	PROTECTION FOR LEVEL GLASS	
05000083	BLOCCACAVO SR 11-2 NERO	CABLE BLOCK SR 11-2	
05000815	MANOPOLA VAPORE AURELIA	STEAM LEVER HANDLE	
05000840	MANOPOLA PORTAFILTRO 2003 NERO	FILTER HOLDER KNOB 2003 BLACK	
05000842	CHIUSURA MANOPOLA PORTAFILTRO 2003	FILTER HOLDER KNOB LOCK 2003	
05000844	RIVESTIMENTO GOMMA NERA MANOPOLA PORTAFILTRO	BLACK RUBBER COVER FILTER HOLDER KNOB	
05000880	PROLUNGA PIEDE ALTO 2005 D.66 H=80 mm.	TALL FOOT EXTENSION D.66 H=80 MM.	
05000901	BASAMENTO 1 GR. APPIA	APPIA 1 GR. BASE	
05000908	CHIUSURA SCHEDA EROG. 1 GR	BREWING CARD LOCK 1 GR	
05000911.G	PULSANTIERA-COPRIGRUPPO 1 GR GRIGIO STEEL	PUSH-BUTT GR.COVER 1 GR GREY	
05000915	PELLICOLA ADESIVA 1 GR V.APPIA	ADHESIVE LABEL	
05000917	PELLICOLA ADESIVA 1 GR S APPIA	ADHESIVE FILM 1 GR APPIA SEM	
05002228	COLLETTORE SCARICO GRUPPI EROG	POURING UNIT DRAIN MANIFOLD	
05002230	TAPPO GOMMA SCARICO x 05002228	DRAIN RUBBER PLUG	
05080035	PRESSA CAFFE' ABS MEL	PLASTIC COFFEE PRESS	
05340025	GRIGLIA NYLON 178x270	NYLON GRILL 178x270	
06200008	BECCO DUE VIE	TWO WAYS SPOUT	
06200086	CORPO PORTAF. INCLINATO 2003 PERSONALIZZATO N.S.	TILTED FILTER HOLDER BODY 2003	
07300012.M8	RACC. 1/4 1/4 GAS CON OR F.M8	CONNECTION 1/4 1/4 W/OR HOLE M8	

APPILA

CODICE	DESCRIZIONE	DESCRIPTION	DATA FINE VALIDITA'
07300013	RACCORDO L 1/4 M-F CILIN 458	CONNECTION L 1/4 M-F CYLIN.	18/09/2007
07300017	RACCORDO 1/4 3/8 GAS OT.	FITTING 1/4 3/8 GAS OT.	
07300051	RACCORDO T 1/4 M-M-M CILIN 464	CONNECTION T 1/4 M-M-M CYLIN 464	
07300067	DADO RACCORDO 3/8 GAS D11	NUT CONNECTION 3/8 GAS D11	
07300068	RACCORDO L 3/8 M-M CILIN 459	CONNECTION L 3/8 M-M CYLIN 459	
07300092	BECCO UNA VIA CURVO	SINGLE SPOUT	
07300097	TERMINALE CHIUSO D 14	TERMINAL D.14	
07300100.M8	ATTACCO SCARICO 1/4 VAS. SCAR.CON OR + INT. M8	DOWNLOAD FASTENING 1/4 DOWNLOAD TRAY W/OR	
07300104	SPINOTTO RUB.VAPORE PR.	VALVE SHAFT VALVE SHAFT	
07300109	PREMISTOPPA LIVELLO PROGRAM	GLAND LEVEL PROGRAM	
07300110	TAPPO PORTA MOLLA R.V. PR.	SPRING HOLDER TAP	
07300112	ATTACCO RUB. ACQUA PROGRAM	FASTENING WATER PROGRAM TAP	
07300121	RACCORDO L 1/4 M-M CILIN 459	CONNECTION L 1/4 M-M CYLIN. 459	
07300125	GIGLEUR M8X8 F.0.8	GIGLEUR M8X8 F.0.8	
07300127	GIGLER M8X8 F.2.5	GIGLEUR M8X8 F.2.5	
07300128	TAPPO 1/4 GAS	CAP 1/4 GAS	
07300130	TAPPO 3/8" GAS ES 17	PLUG 3/8" GAS ES 17	
07300170	PROLUNGA FISSAGGIO FRONTALE	FRONT FIXING EXTENSION PREMIER/MASTER	
07300171	TAPPO OT M20X1,5 GR. EROG.	TAPPO OT M20X1,5 GR. EROG. CAP	
07300172	RACCORDO 3/8"M-3/8"M INT M8	PIPE FITTING 3/8"M-3/8"M INT M8	
07300183.5	PADIGLIONE GRUPPO PREMIER2002 h=5	DIFFUSER h=5	
07300221	ASTA INOX RUBINETTO VAP.	STEAM VALVE INOX SCREW	
07300225	GIGLEUR M8X8 F.3 AG.28.05.93	GIGLEUR M8X8 F.3	
07300226	GIGLEUR M8X8 F.2	GIGLEUR M8X8 F.2	
07300227	RONDELLA OTT. D.26x13,5x1,5	BRASS WASHER D.26X13,5X1,5	
07300292	ATTACCO RUBINETTO PER LANCIA VAPORE SNODATA INOX	TAP FASTENING FOR FLEX. STEAM WAND	
07300293	BUSSOLA SNODO OT.	BRASS BUSHING	
07300295	DADO RACC. 3/8 LANCIA SNOD. OTT. CROMATO	NUT	
07300354	CORPO RUB. VAPORE x LANC. SNOD OTT.	STEAM KNOB BODY X FLEXIBLE WAND	
07300355	FORCELLA RUBINETTO '99 OTT.	TAP FORK	
07300363	RACCORDO DOPPIO 6 1/4 380A	DOUBLE FITTING 1/4	
07300365	RACCORDO T 1/4 M-F-F	T FITTING 1/4 FFM	
07300375	RACC. L GIR.6 1/8 VITON 346 A	L FITTING 1/8 VITON 346A	
07300531	RACCORDO L 1/4 F CALZAM. 347	CONNECTION L 1/4 F ACTUATOR 347	
07300601	INSERTO MANOPOLA PORTAFILTRO 2003 INOX	FILTER HOLDER KNOB INSERTION 2003 STAINLESS	
07300603	RACCORDO SUP. LIVELLO AURELIA	UPPER LEVEL CONNECTION AURELIA	
07300607	PERNO FISSAGGIO CARENE M6-L.2 NICHELATO APPIA	FIXING HINGE M6 L.2	
07300619	INSERTO PROLUNGA PIEDE ALTO ES 20 L=70 + M10	INSERTION EXTENSION TALL FOOT ES 20 L=70 M10	
08000005	MOLLA 6 ST 11,5X8,5X25 RUB.VAPORE	STEAM VALVE SPRING	
08000015	ANELLO SEEGER TIPO RS 5 INOX UNI 7434	SEEGER RING RS 5 STAINLESS STEEL	
08000017	MOLLA BLOCCA FILTRO ACC.INOX	FILTER HOLDER SPRING INOX	
08000027	MOLLA PER LANCIA SNODATA	WAND SPRING	
08000100	MOLLA INTERNA PIEDE 2005	FOOT INNER SPRING 2005	
09000004	CENTRALINA AUTOLIVELLO 115V	SWITCHBOARD SELF-LEVEL 115V	
09000005	SONDA AUTOLIVELLO COMPLETA L=130	WATER LEVEL SENSOR	
09000009	VETRO LIVELLO 112x12x1,5	SIGHT GLASS	
09000015	CENTRALINA AUTOLIVELLO 230V	AUTO WATER FILL CIRCUI 230V	
09000016	RUBINET. ALLACCIO RETE 3/8 M-F	TAP CONNECTION SUPPLY 3/8 M-F	
09100003	MANOMETRO DOPPIA SCALA	DOUBLE SCALE GAUGE	
09200006	PRESSOSTATO MACCHINA CE/UL	PRESSOSTAT	
09500004	TERMOSTATO R.MAN. 135°C	AUTOMATIC THERMOSTAT 135°C	
14100084	RESISTENZA 1800W 230V L=160 ACCIAIO INCOLOY-800	INCOLOY HEATING ELEMENT 230V 1800W L=160	
14100086	RESISTENZA 1500W 115V L=160 ACCIAIO INCOLOY-800	INCOLOY HEATING ELEMENT 115V 1500W L=160	
75006037.1	KIT LANCIA VAPORE SNODATA INOX INCLINATA	SWIWEL STEAM WAND KIT	
75006038	BECCO VAPORE M8,65x0,75 F. 1,5	STEAM TIP	
75010002	CORPO LIVELLO PR./MAC/PREMIER LAVORATO E CROMATO	METAL CASING FOR SIGHT GLASS	
78004001	GRUPPO EROG. LAV. E CROMATO PREMIER/MAC/APPIA	GROUP HEAD	
82007003	ROMPIGETTO ACQUA CALDA D.23,5 F1/8"	HOT WATER DISPERSION NUT D.23,5	
98001006	PIEDE MACCHINA 06 BICOMPONENTE	MACHINE FEET	
98001008	KIT PIEDI ALTI 2006 (4 pz.)	KIT TALL FEET 2006 (4 PCS.)	
98003018	VALVOLA RITEGNO 98 ES.16	VALVOLA RITEGNO 98 ES.16 RETAIN VALVE	
98004001	FILTRO INOX DIAM. 8	FILTER INOX DIAM. 8	
98004016	FILTRO INOX DIAM. 12	STAINLESS FILTER DIAM. 12	
98005021	PORTAFILTRO INCLINATO COMP. 1 VIA	COMPLETE ERGONOMIC FILTERHOLDE1 SPOUT	
98005022	PORTAFILTRO INCLINATO COMP. 2 VIE	COMPLETE FILTERHOLDER 2 WAYS ERGONOMIC	
98005024	CORPO PORTAFILTRO INCLINATO + MANOPOLA	TILTED FILTERHOLDER +HANDLE	
98006015	TUBO TEFLON 4x6 INTERNO LANCIA VAPORE L=147 mm.	TEFLON TUBE 4X6 INSIDE STEAM WAND L=147 MM.	
98006048	KIT LANCIA VAPORE TURBOCREAM	TURBOCREAM STEAM WAND KIT	
98007007	KIT LANCIA ACQUA C. INOX L=100SENZA ROMPIGETTO	KIT HOT WATER WAND L=100 WITHOUT SPRAYEND	
98008004	PISTONCINO CHIUSURA COMPLETO	COMPLETE STEAM VALVE PISTON	
980100000000100000	FIANCATA APPIA DX COMPLETA	COMPLETE RIGHT SIDE APPIA	
980100000000120000	FIANCATA APPIA SX COMPLETA	COMPLETE LEFT SIDE APPIA	
98010030	ASSIEME LIVELLO AURELIA-APPIA	COMBINED LEVEL AURELIA-APPIA	
98013020	VALVOLA SICUREZZA A5 1/4 TARATA 1,8 BAR	SAFETY VALVE 1/4 1.8 BAR	
98030055	TUBO TEFLON INT. SCAMBIATORE D.6 x 180 mm.	INT. TEFLON TUBE EXCHANGER D.6 X 180 MM.	
98030075	TUBO CAPILLARE 1/8-1/4 0,9x2x400 MANOMETRO- POMPA	CAPILLARY TUBE 1/8-1/4 0,9X2X400 MANOM.-PUMP	
98030141	CALDAIA SALDATA 1 GR. APPIA D.180	WELD BOILER APPIA 1 GR. D.180	
98030150	TUBO 3/8-1/4 CALDAIA -EV A.C. APPIA 1 GR.	APPIA 1 GR. PIPE BOILER TO SOLENOID	
98030151	TUBO 3/8-3/8 CALDAIA -RUB.A.C.APPIA 1 GR. CON AUTOSTEAM	TUBE 3/8-3/8 BOILER-H.W.TAP APPIA 1GR AUTOST.	
98030152	TUBO 1/4-1/4 EV A.C.-ATTACCO LANCIA A.C. -APPIA 1 GR.	APPIA 1 GR. PIPE	
98030154	TUBO 1/4-3/8 CARICO CALDAIA APPIA 1 GR.	TUBE 1/4-3/8 BOILER LOAD APPIA 1 GR.	
98030155	TUBO 1/4-1/4 SCARICO CALDAIA APPIA 1 GR.	TUBE 1/4-1/4 BOILER LOAD APPIA 1 GR.	
98030156	TUBO SUP.3/8-3/8 GRUPPO ALTO APPIA 1 GR.	UPPER TUBE 3/8-3/8 HIGH GR. APPIA 1 GR.	
98030158	TUBO INF.3/8-3/8 GRUPPO ALTO APPIA 1 GR.	LOWER TUBE 3/8-3/8 HIGH GR. APPIA 1 GR.	
98030162	TUBO 1/4-1/4-3/8 ENTRATA SCAMBAPPIA 1 GR.	TUBE 1/4-1/4-3/8 EXCHANGER ENTRY APPIA 1 GR.	
98030164	TUBO 1/4-1/4-1/4 ENTRATA DOSAT-EV LIVELLO APPIA 1 GR.	TUBE 1/4-1/4-1/4 DOSER-EV LEVEL APPIA 1 GR	
98030165	TUBO 1/4 1/4 MODIFICA SEMIAUT APPIA 1-2-3 GR.	TUBE 1/4 1/4 SEM CHANGE APPIA 1-2-3 GR	
98030166	TUBO 3/8-3/8 LIVELLO INF. APPIA 1 GR.	TUBE 3/8-3/8 LOWER LEVEL APPIA 1 GR.	
98030168	TUBO 3/8-3/8 LIVELLO SUP. APPIA 1 GR.	TUBE 3/8-3/8 UPPER LEVEL APPIA 1 GR.	
98030170	TUBO 3/8-1/4 CALDAIA- EV 3 VIEAUTOSTEAM 1 GR. APPIA	TUBE 3/8-1/4 BOILER-AUTOST. 3W. EV APPIA 1GR	
98030171	TUBO 1/4-1/4 EV 3 VIE -ATTACCOLANCIA AUTOSTEAM	TUBE 1/4-1/4 3W.EV-AUTOSTEAM WAND APPIA 1GR	
98030172	TUBO 1/4-1/8 CALDAIA-MANOMETROAPPIA 1 GR.	TUBE 1/4-1/8 BOILER-MANOMETR APPIA 1 GR.	
98030174	TUBO 1/4-1/4 CALDAIA-PRESSOST.APPIA 1 GR.	TUBE 1/4-1/4 BOILER-PRESSOST. APPIA 1 GR.	
98030176	TUBO 3/8-3/8 CALDAIA R.VAP.DX APPIA 1 GR.	APPIA 1 GR. MANUAL STEAM TUBE APPIA	
98030178	TUBO 3/8-1/4 CALDAIA-VALVOLA SICUREZZA -APPIA 1 GR.	TUBE 3/8-1/4 BOILER-SAFETY VALVE -APPIA 1GR	
98120001	VALVOLA NEPLAX VITON 16BAR 1/8 - PORTAGOMMA	NEPLAX VITON 16BAR VALVE 1/8 HOSE CLAMP	

APPIA