



tipo documento:

ESPLOSO

KF 933 ALU

titolo documento/identificazione:

revisione:

Prima emissione - Rev. 0

cod. identificazione

JiSistema Gestione Qualità  
(SGQ)/PRODOTTI/Famiglia 1- FORMINFORMO  
ELETTRICI/LeakEsplosi - Forno elettrico -  
LeakEsplosi KF 933 ALU rev. 0

data

18/07/08

pag.

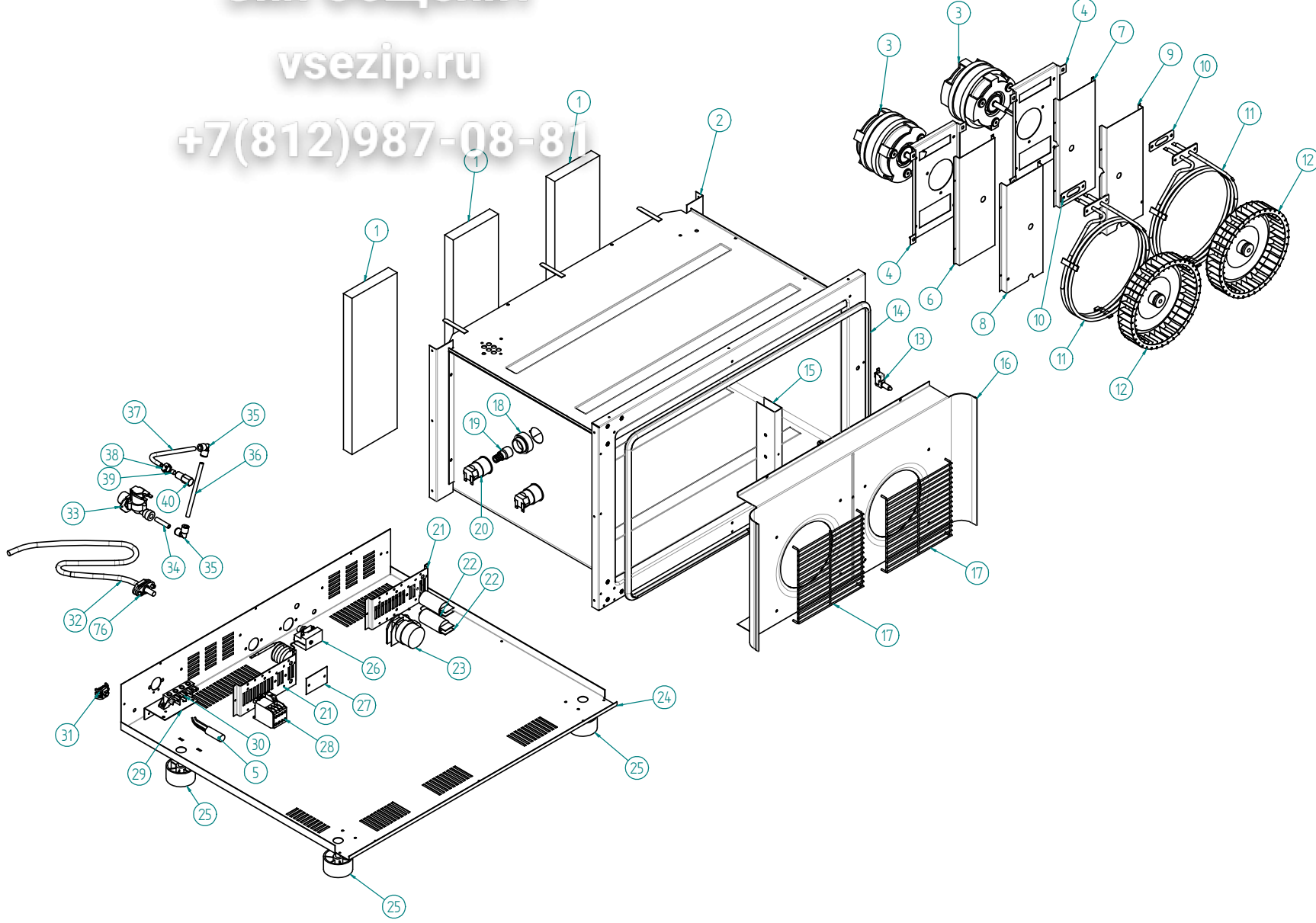
1/2

Preparazione: G.C. (DT)

Verifica: M.A. (DB)

Approvazione: M.L. (RUT)

Зип Общепит  
vsezip.ru  
+7(812)987-08-81





tipo documento:

ESPLOSO

KF 933 ALU

titolo documento/identificazione:

revisione:

Prima emissione - Rev. 0

cod. identificazione:  
Il Sistema Gestione Qualità  
(SGQ) PRODOTTI/Famiglia 1- FORMI FORNO  
ELETTRICI/Leka Esplosi - Forno elettrico -  
Leka Esplosi KF 933 ALU rev. 0

data

18/07/08

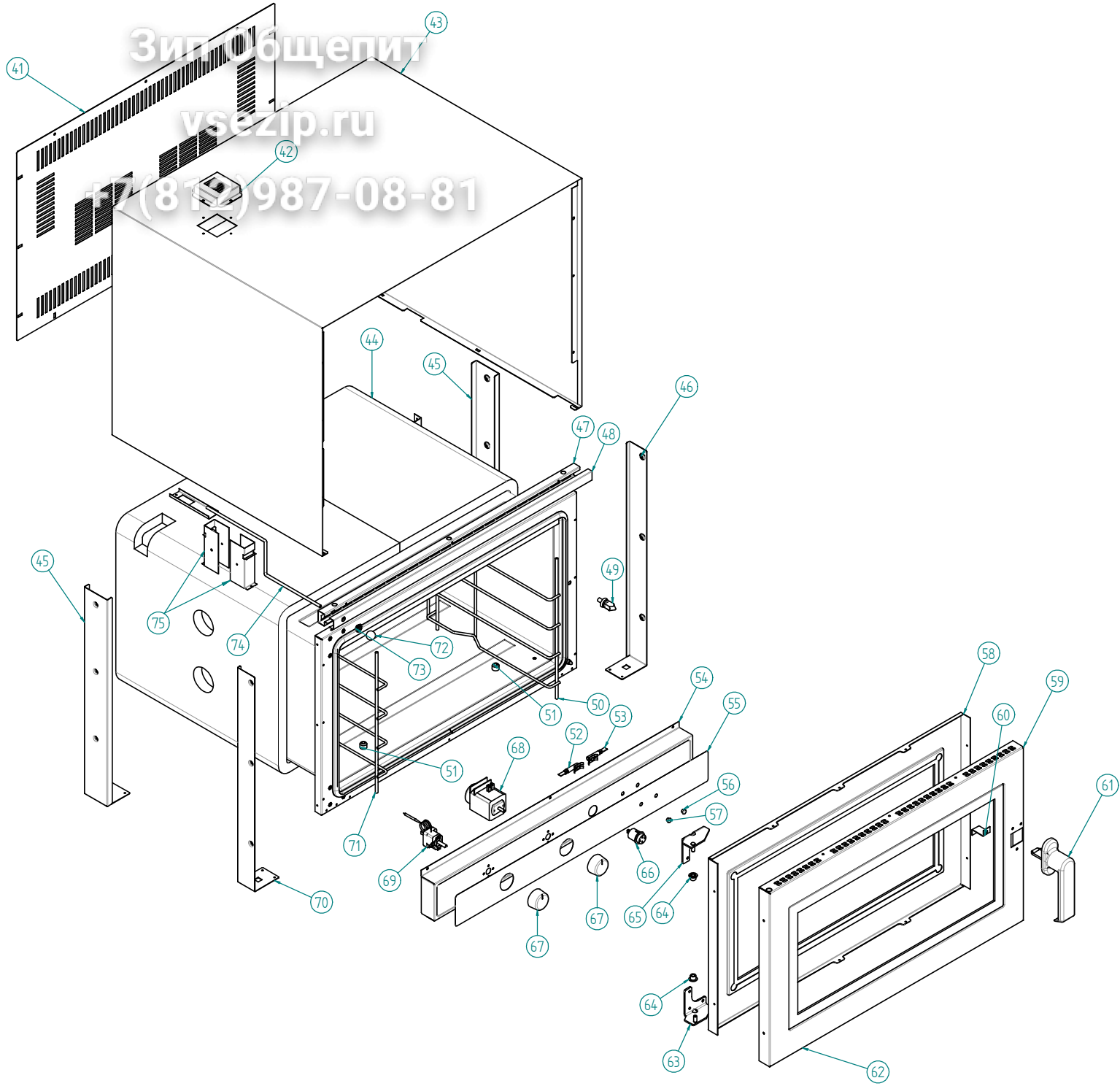
pag.

2/2

Preparazione: G.C. (DT)

Verifica: M.A. (DB)

Approvazione: M.L. (RUT)





tipo documento:

**Зип Общепит**  
**NOMENCLATURA RICAMBI**  
**vsezip.ru**

cod. identificazione

SGQ/Prodotti/Famiglia 1 forni/Forno elettrico/LEka/NOMENCLATURA RICAMBI - Forno Elettrico 40 60 90 - Leka/Nomenclatura ricambi KF 933 AL\_U rev. 0

titolo documento/identificazione:

**KF 933 AL/U**

data

18/07/2008

revisione:

Prima emissione - Rev. 0

pag.

1/2

Preparazione: G.C. (DT)

Verifica: M.A. (DB)

Approvazione: M.L. (RUT)

N. Esploso	Denominazione	Codice	Note
1	Pannello lanavetro posteriore	09952357400	
2	Muffola completa inox	09987309015	
3	Motore ad inv. di marcia albero a doppia fresatura	09954527000	
4	Supporto motore ad inversione di marcia	09964639712	
5	Filtro antidisturbo 0.1µ - 250V	11950837000	
6	Omega alluminio piccola destra	09962488901	
7	Omega alluminio piccola sinistra	09962768901	
8	Omega alluminio grande destra	09962478901	
9	Omega alluminio grande sinistra	09962758901	
10	Guarnizione resistenza circolare e suola	01960368000	
11	Resistenza circolare a tre spire 3000W 230V	11950537000	
12	Ventola 200 x 40 con mozzo a doppia fresatura	09951459400	
13	Micro porta RLP con pulsante	09950437000	
14	Guarnizione nera facciata	09988078000	
15	Vaschetta umidificatore	09986559015	
16	Carter aria inox	09984249301	
17	Griglia carter aria	11960228715	
18	Vetro portalampada	09950208400	
19	Lampadina 240V 15W Philips	01950108400	
20	Corpo portalampada	09950197400	
21	Supporto componenti elettrici	09951098712	
22	Condensatore 6,3µF	09951017000	
23	Programmatore a camme 50 Hz	09951027000	
24	Fondo forno	09984859712	
25	Piedino H=36 mm	09960058500	
26	Termostato di sicurezza a riarmo manuale	09952387000	
27	Piastrina di chiusura foro elettrovalvola	09972609102	
28		11950717000	



tipo documento:

**Зип Общепит**  
**NOMENCLATURA RICAMBI**  
**vsezip.ru**

cod. identificazione

SGQ/Prodotti/Famiglia 1 forni/Forno elettrico/LEka/NOMENCLATURA RICAMBI - Forno Elettrico 40 60 90 - Leka/Nomenclatura ricambi KF 933 AL\_U rev. 0

titolo documento/identificazione:

KF 933 AL/U

data

18/07/2008

revisione:

Prima emissione - Rev. 0

pag.

2/2

Preparazione: G.C. (DT)

Verifica: M.A. (DB)

Approvazione: M.L. (RUT)

N. Esploso	Denominazione	Codice	Note
42	Coperchietto griglia scarico vapore	11980449202	
43	Mantello unico inox	09985169202	
44	Pannello lanavetro fascia forno	09960267400	
45	Piantone posteriore	09987369712	
46	Piantone anteriore destro	09985069712	
47	Profilo superiore	09984879101	
48	Profilo superiore esterno	09986539002	
49	Nasello ad 1scatto per bloccaggio maniglia	11960659320	
50	Supporto laterale destro 4 teglie 60x40	09962959102	
51	Perno di base per supporto laterale	09960298715	
52	Corpo luce spia verde fluorescente 150°C	01951187000	
53	Corpo luce spia arancio 150°C	01951177000	
54	Cruscotto con bassofondo	09986619015	
55	Pellicola "Eka" in policarbonato	09982398518	
56	Gemma luce spia arancio	09950368534	
57	Gemma luce spia verde	09950388535	
58	Corpo interno apertura laterale con vetro	11972049202	
59	Corpo esterno apertura laterale con vetro	11972039202	
60	"Z" di fissaggio maniglia	09984659301	
61	Maniglia chiusura porta apertura laterale	11961668500	
62	Porta completa apertura laterale	11971839202	
63	Cerniera inferiore con perno saldato	11971909202	
64	Distanziale in ottone superiore porta	11960918700	
65	Cerniera superiore con perno saldato	11971899202	
66	Pulsante unipolare nero 16A serigrafia a gocce	09951677000	
67	Manopola nera gambo verticale	09960018500	
68	Fine cottura logaritmico completo di buzzer	09952437000	
69	Fine cottura logaritmico completo di buzzer	09952437000	