



tipo documento:

ESPLOSO

titolo documento/identificazione:

KF 1001G/IX/AL + KF 1001G LPG/IX/AL

revisione:

Prima emissione - Rev. 0

cod. identificazione:

JiSistema Gestione Qualità  
(SGO)/PRODOTTI/Famiglia 1- FORMIVORNO  
GAS/LektaEsplosi - Forno gas - LektaEsplosi KF  
1001G\_IX\_AL + KF 1001G LPG\_IX\_AL rev. 0

data

16/01/08

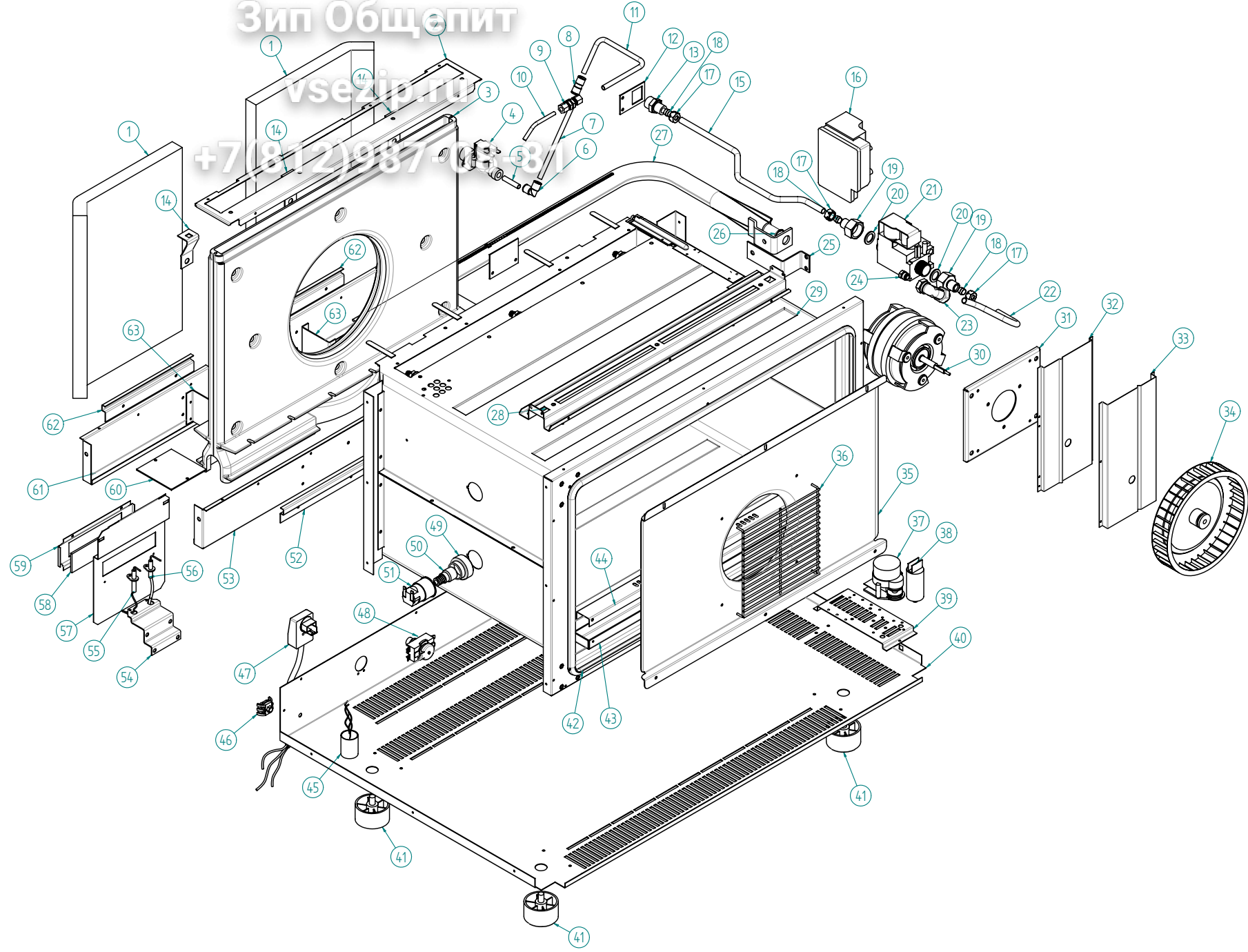
pag.

1/2

Preparazione: G.C. (DT)

Verifica: M.L. (RUT)

Approvazione: M.L. (RUT)





tipo documento:

ESPLOSO

titolo documento/identificazione:

KF 1001G/IX/AL + KF 1001G LPG/IX/AL

revisione:

Prima emissione - Rev. 0

cod. identificazione:

JiSistema Gestione Qualità  
(SGQ)IPRODOTTI/Famiglia 1- FORMIVORNO  
GAS/LektaEsplosi - Forno gas - LektaEsplosi KF  
1001G\_IX\_AL + KF 1001G LPG\_IX\_AL rev. 0

data

16/01/08

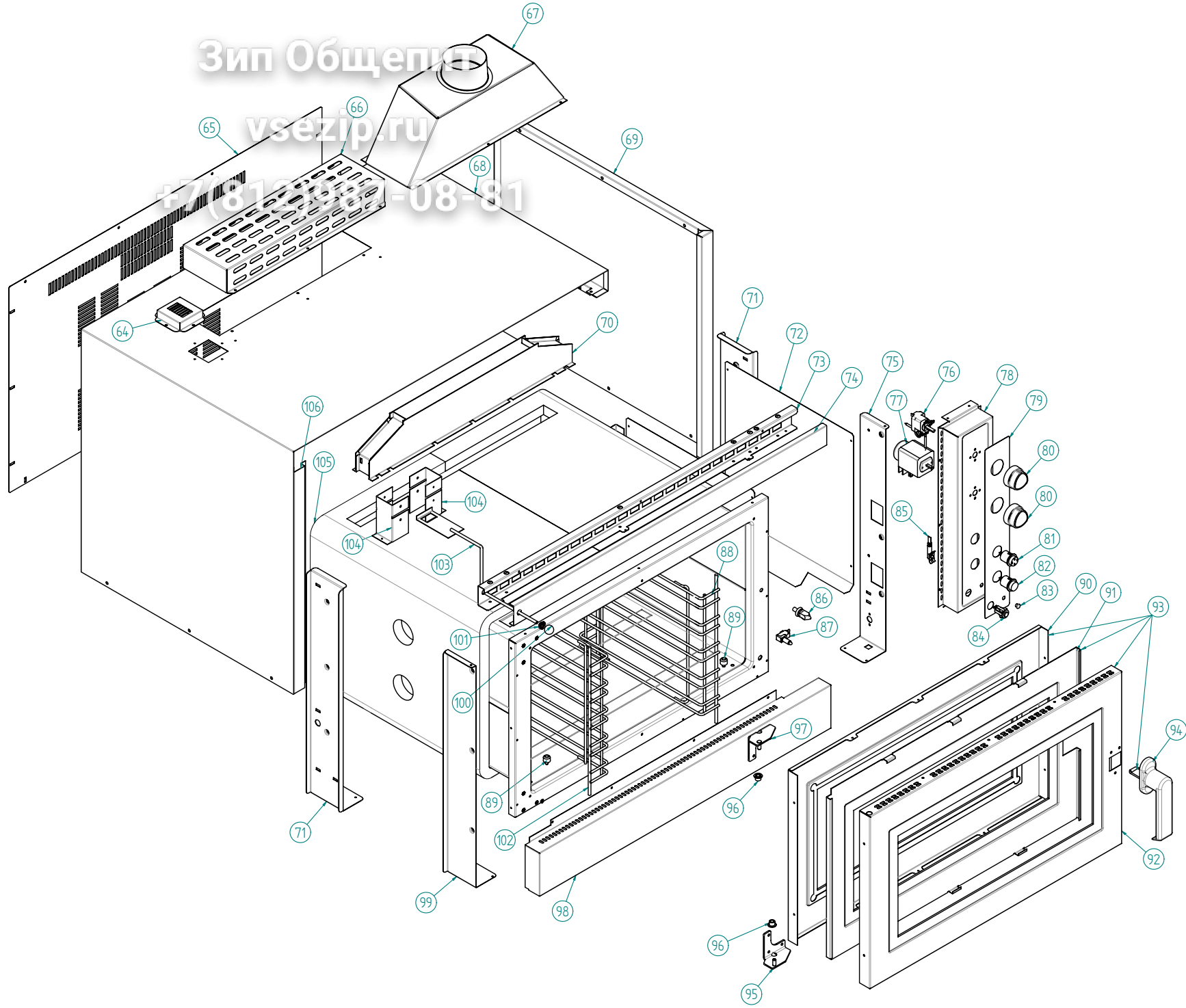
pag.

2/2

Preparazione: G.C. (DT)

Verifica: M.L. (RUT)

Approvazione: M.L. (RUT)





tipo documento:

# NOMENCLATURA RICAMBI

titolo documento/identificazione:

KF 1001G IX AL+KF 1001G LPG IX AL

revisione:

Prima emissione - Rev. 0

cod. identificazione

J:\Sistema Gestione Qualità (SGQ)  
\PRODOTTI\Famiglia 1 - FORNI  
FORNO GAS\LEka\  
NOMENCLATURA RICAMBI - Forno  
gas - LEka\ Nomenclatura ricambi  
KF 1000G\_IX\_AL + KF  
1001LPG\_IX\_AL rev.0

data

29/01/2008

pag.

1/3

Preparazione: G.C. (DT)

Verifica: M.L.(RUT)

Approvazione: M.L.(RUT)

Note: la lettera "A, B o C" associata ad un numero corrisponde ad una versione alternativa

N. ESPLOSO	DENOMINAZIONE	CODICE	NOTE
1	Pannello lanavetro bianca posteriore	09983537400	
2	Supporto carter d'aria superiore	11980269202	
3	Scambiatore grezzo completo	11920106600	
4	Elettrovalvola solenoide singolo con riduttore	11951377000	
5	Tubo nylon neutro Rilsan	11961488500	
6	Raccordo angolo in plastica 8	11961188000	
7	Tubo nylon neutro Rilsan	11961488500	
8	Raccordo intermedio in plastica 8	11961878000	
9	Raccordo diritto passaparete Ø8	11960198715	
10	Tubo uscita acqua in vaschetta	11980757902	
11	Tubo carico vaschetta umidificatore	09987509002	
12	Piastrina arresto nipples entrata gas	11960559712	
13	Nipples zincato 1/2" M - 3/8" M	18980138612	
14	Lamiera interna scambiatore	11980249712	
15	Tubo entrata gas	09983479900	
16	Dispositivo elettronico per controllo fiamma	11950397000	
17	Dado stringiboccola Ø10 mm	01980698612	
18	Boccola in ottone Ø10 mm	01980688700	
19	Nipples 3/4" F - 3/8" M per raccordo valvola	11960208612	
20	Guarnizione in fibra per flessibile da 3/4" G	11961068000	
21	Valvola ON/OFF 840 per dispositivo elettronico	11950407000	
22	Tubo rame valvola bruciatore Ø10	11960517900	
23	Raccordo portaugello Ø10 mm per bruciatore	11980148700	
24A	Ugello Ø2,15mm- G20 a 20mbar-G25 a 25Mbar	11990028700	



tipo documento:

Зип Общепит  
vsezip.ru  
NOMENCLATURA RICAMBI

cod. identificazione

J:\Sistema Gestione Qualità (SGQ)  
\PRODOTTI\Famiglia 1 - FORNI  
FORNO GAS\LEka\  
NOMENCLATURA RICAMBI - Forno  
gas - LEka\ Nomenclatura ricambi  
KF 1000G\_IX\_AL + KF  
1001LPG\_IX\_AL rev.0

titolo documento/identificazione:

+7(812)987-08-81  
KF 1001G IX AL+KF 1001G LPG IX AL

data

29/01/2008

revisione:

Prima emissione - Rev. 0

pag.

2/3

Preparazione: G.C. (DT)

Verifica: M.L.(RUT)

Approvazione: M.L.(RUT)

Note: la lettera "A, B o C" associata ad un numero corrisponde ad una versione alternativa

N. ESPLOSO	DENOMINAZIONE	CODICE	NOTE
37	Programmatore a camme 50Hz	09951027000	
38	Condensatore 6,3µF	09951017000	
39	Supporto componenti elettrici	09951098712	
40	Fondo forno	09983379700	
41	Piedino H=36mm	09960058500	
42	Guarnizione facciata rossa	09981148000	
43	Supporto vaschetta ad U carter aria	11980279301	
44	Coperchio vaschetta umidificatore	11980299301	
45	Filtro antidisturbo 250V	11950487000	
46	Morsetto equipotenziale	09950288714	
47	Cavo linea 3Gx1.5 + morsettiera in plastica	09950047000	
48	Termostato tripolare sicurezza riarmo manuale	09950347000	
49	Vetro portalampada	09950208400	
50	Lampadina 240V 15W Philips	01950108400	
51	Corpo portalampada	09950197400	
52	Angolare lungo anteriore fissaggio scambiatore	11980319712	
53	Supporto scambiatore inferiore anteriore	11980349712	
54	Supporto elettrodi di rivelazione ed accensione	11960369712	
55	Elettrodo di rilevazione fiamma	11950447000	
56	Elettrodo di accensione fiamma	11950437000	
57	Aggancio supporto vetro d'ispezione	11960489712	
58	Vetro d'ispezione fiamma	16922268400	
59	Supporto vetro d'ispezione	11960469712	
60	Piatto di chiusura scambiatore	11980359712	
61	Supporto scambiatore inferiore posteriore	11980339712	



tipo documento:

Зип Общепит  
vsezip.ru  
NOMENCLATURA RICAMBIcod. identificazione  
J:\Sistema Gestione Qualità (SGQ)  
\PRODOTTI\Famiglia 1 - FORNI\  
FORNO GAS\Eka\  
NOMENCLATURA RICAMBI - Forno  
gas - LEka\ Nomenclatura ricambi  
KF 1000G\_IX\_AL + KF  
1001LPG\_IX\_AL rev.0

titolo documento/identificazione:

+7(812)987-08-81  
KF 1001G IX AL+KF 1001G LPG IX AL

data

29/01/2008

revisione:

Prima emissione - Rev. 0

pag.

3/3

Preparazione: G.C. (DT)

Verifica: M.L.(RUT)

Approvazione: M.L.(RUT)

Note:la lettera "A, B o C" associata ad un numero corrisponde ad una versione alternativa

N. ESPLOSO	DENOMINAZIONE	CODICE	NOTE
75	Piantone anteriore destro	09983399700	
76	Termostato doppio bulbo 802	11950417000	
77	Fine cottura logaritmico completo di buzzer	09952437000	
78	Cruscotto forno	09983569002	
79	Pellicola "Eka" in policarbonato	11970278518	
80	Manopola nera disco alluminio	01960778504	
81	Pulsante unipolare 16A serigrafia a gocce	09951677000	
82	Pulsante bipolare 16A nero	09951707000	
83	Gemma luce spia arancio	09950368534	
84	Pulsante unipolare luminoso rosso	11950427000	
85	Corpo luce spia arancio	01950377000	
86	Nasello ad 1 scatto per bloccaggio maniglia	11960659320	
87	Microporta RLP con pulsante	09950437000	
88A	Supporto laterale destro 1/1GN	09962657915	
88B	Supporto laterale destro 60x40	09987717915	
89	Perno di base per supporto laterale	09960298715	
90	Profilo interno + vetro porta ventilata	11972049202	
91	Profilo intermedio + 3° vetro porta ventilata	09987769202	
92	Profilo esterno + vetro porta ventilata	11972039202	
93	Porta completa apertura laterale con triplo vetro	09987439002	
94	Maniglia chiusura porta apertura laterale	11961668500	
95	Cerniera inferiore con perno saldato	11971909202	
96	Distanziale porta in ottone	11960918700	
97	Cerniera superiore con perno saldato	11971899202	