

**Serviceilekatalog**

+7(812)987-08-81

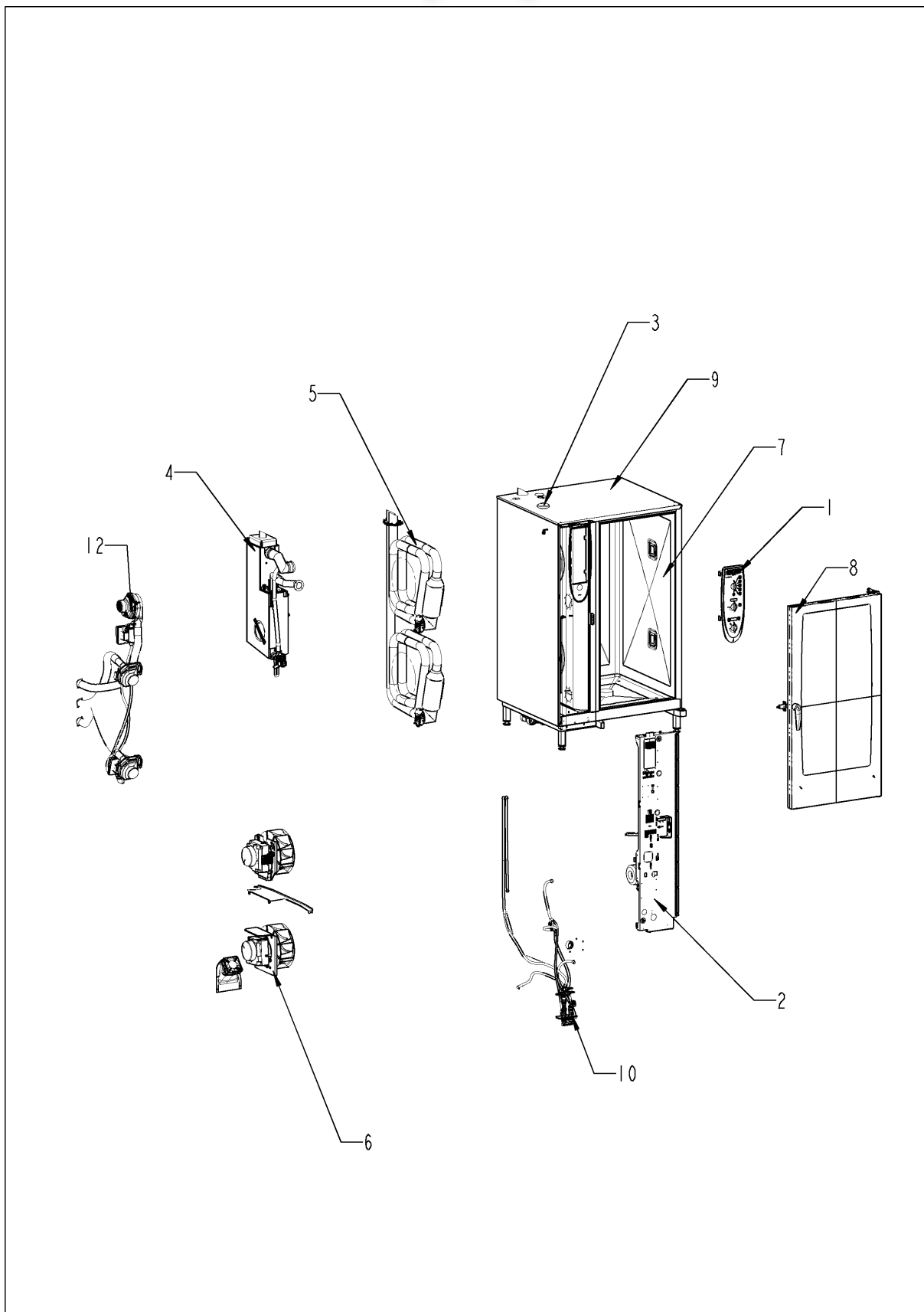
**SelfCooking Center® Linie  
Combi Master 202G**

Gültig ab 10/2008



# Übersicht

+7(812)987-08-81



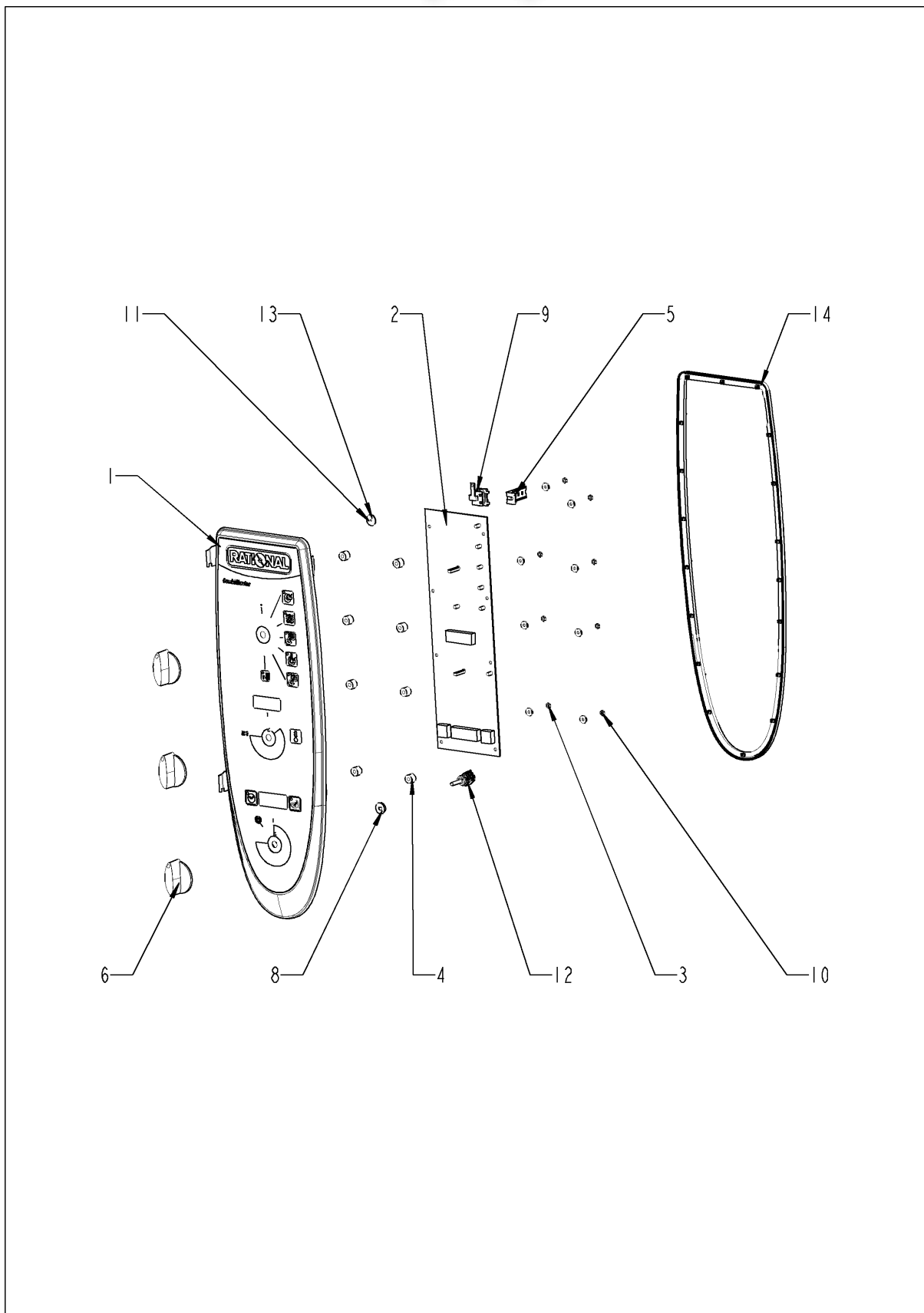
## Übersicht

+7(812)987-08-81

Pos.	Baugruppe	Seite
1	Bedienblende .....	4
2	Elektromontage .....	6
3	ClimaPlus .....	10
4	Dampfgenerator .....	12
5	Heißluftheizung .....	18
6	Motor und Lüfterrad .....	22
7	Garraum .....	24
8	Tür .....	28
9	Außenmantel .....	32
10	Wasser .....	36
11	CleanJet + Care .....	40
12	Gasbauteile .....	42
13	Sonstiges .....	50

# Bedienblende

+7(812)987-08-81



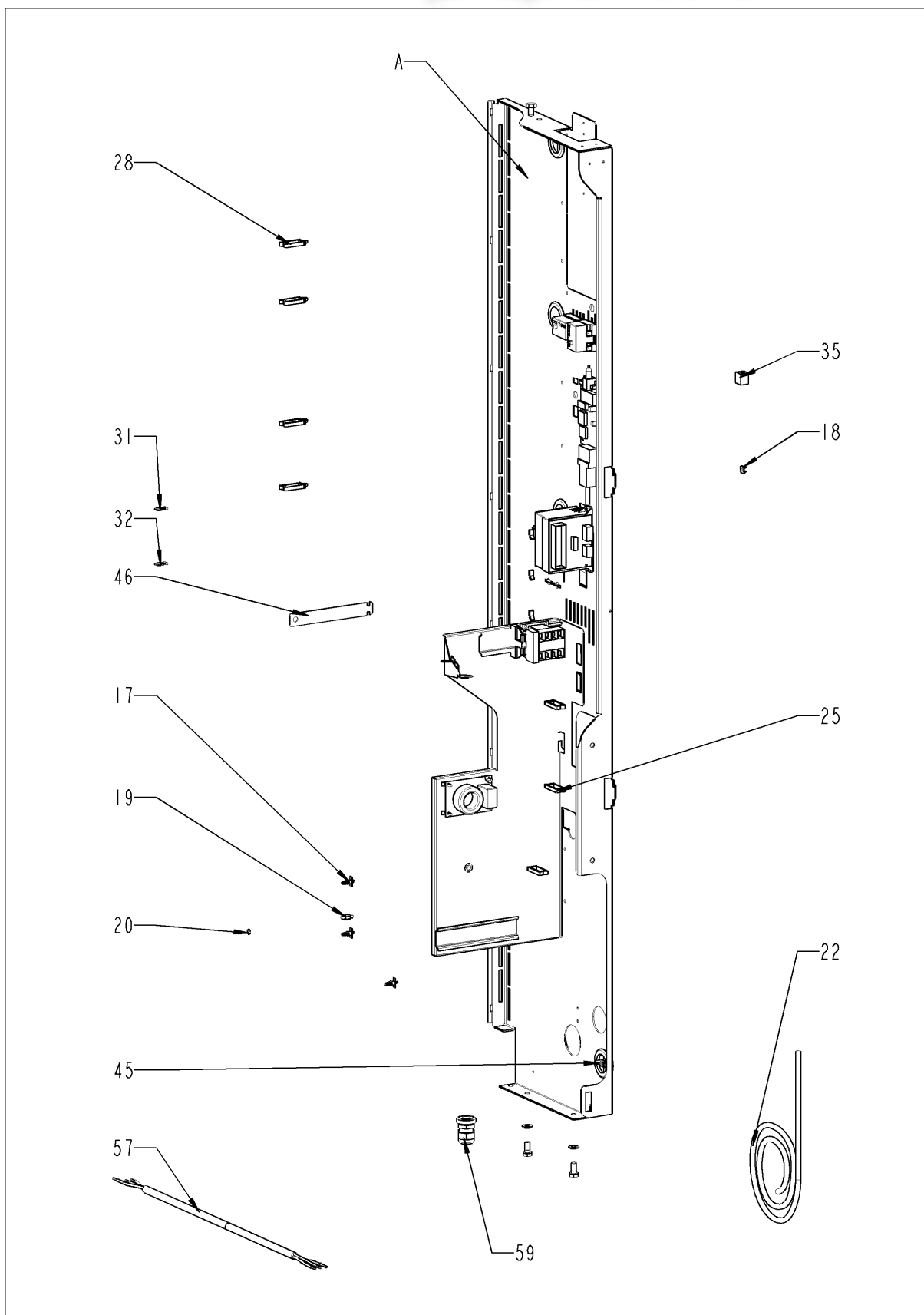
## Bedienblende

+7(812)987-08-81

Pos.	Artikelnummer	Benennung	Menge
1	87.00.001	Blendeneinsatz mit Folie	1
2	siehe Schaltplan	Bedienplatine Index "MF"	
3	10.00.916	Flanschmutter M4 m. Unterkopfverzahnung	8
4	10.00.355	Distanzhülse schwarz	8
5	2020.0400	Kabelstammhalter kurz für Kabelbaumbef.	1
6	16.00.282	Knebel	3
8	5110.1027	Distanzscheibe für Bedienblende	2
9	siehe Schaltplan	Alarmsummer	
10	1104.0121	Sechskantmutter M4, selbstsichernd	1
11	5110.1029	Dichtung Betriebsartenschalter	1
12	siehe Schaltplan	Potentiometer KT	
13	5110.1029	Dichtung Betriebsartenschalter	1
14	16.00.387	Halter f. Dichtlippe + Dichtlippe	1

# Elektromontage

+7(812)987-08-81



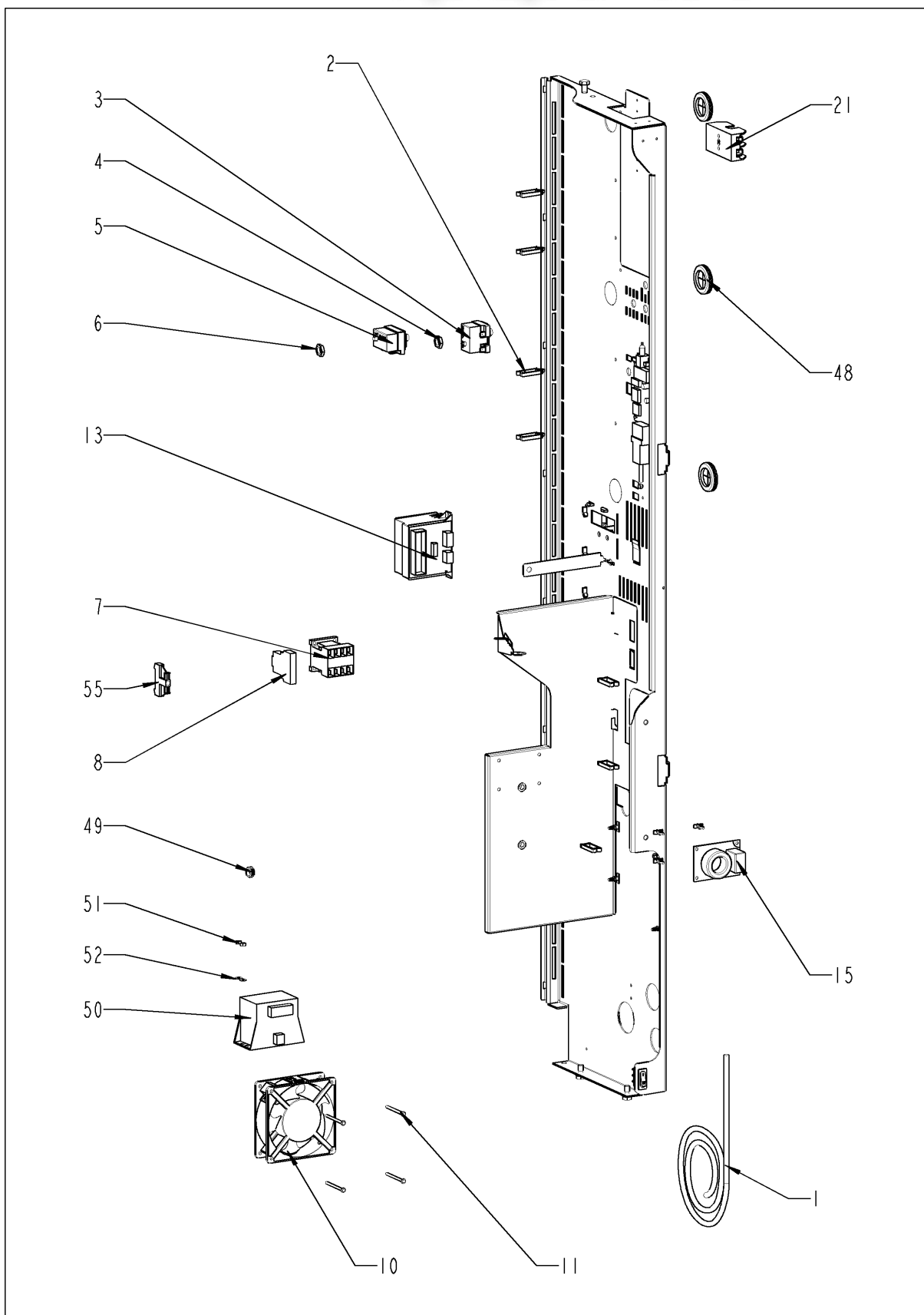
## Elektromontage

+7(812)987-08-81

Pos.	Artikelnummer	Benennung	Menge
18	1104.0801	Käfigmutter M4	1
19	10.00.243	Abstandshalter M4x8	1
20	1104.0120	Sechskantmutter M4	1
21	40.01.579	Halteclip f. Platine	4
22	40.00.471	Datentransferkabel 0.8m	2
25	10.00.112	Kabel-Clip kurz	6
28	10.00.111	Kabel-Clip lang	8
28	10.00.111	Kabel-Clip lang	1
31	10.00.471	Kabelhalter d10-12mm	3
32	10.00.471	Kabelhalter d10-12mm	3
43	1106.0160	Sechskantmutter M6	1
44	1206.0120	Zahnscheibe A6,4	1
45	4002.0110	Steckverteiler 2-fach,	2
46	40.01.132	Mittenfixierung Elektromontageplatte	1
47	1106.0224	Sechskantmutter M6 selbstsichernd	1
48	40.01.581	Jumper	2
57	siehe Schaltplan	Netzkabel 3x2.5mm <sup>2</sup> 3m	
59	40.00.320	Kabelverschraubung M20x1.5	1
A		Elektromontage	1

# Elektromontage

+7(812)987-08-81





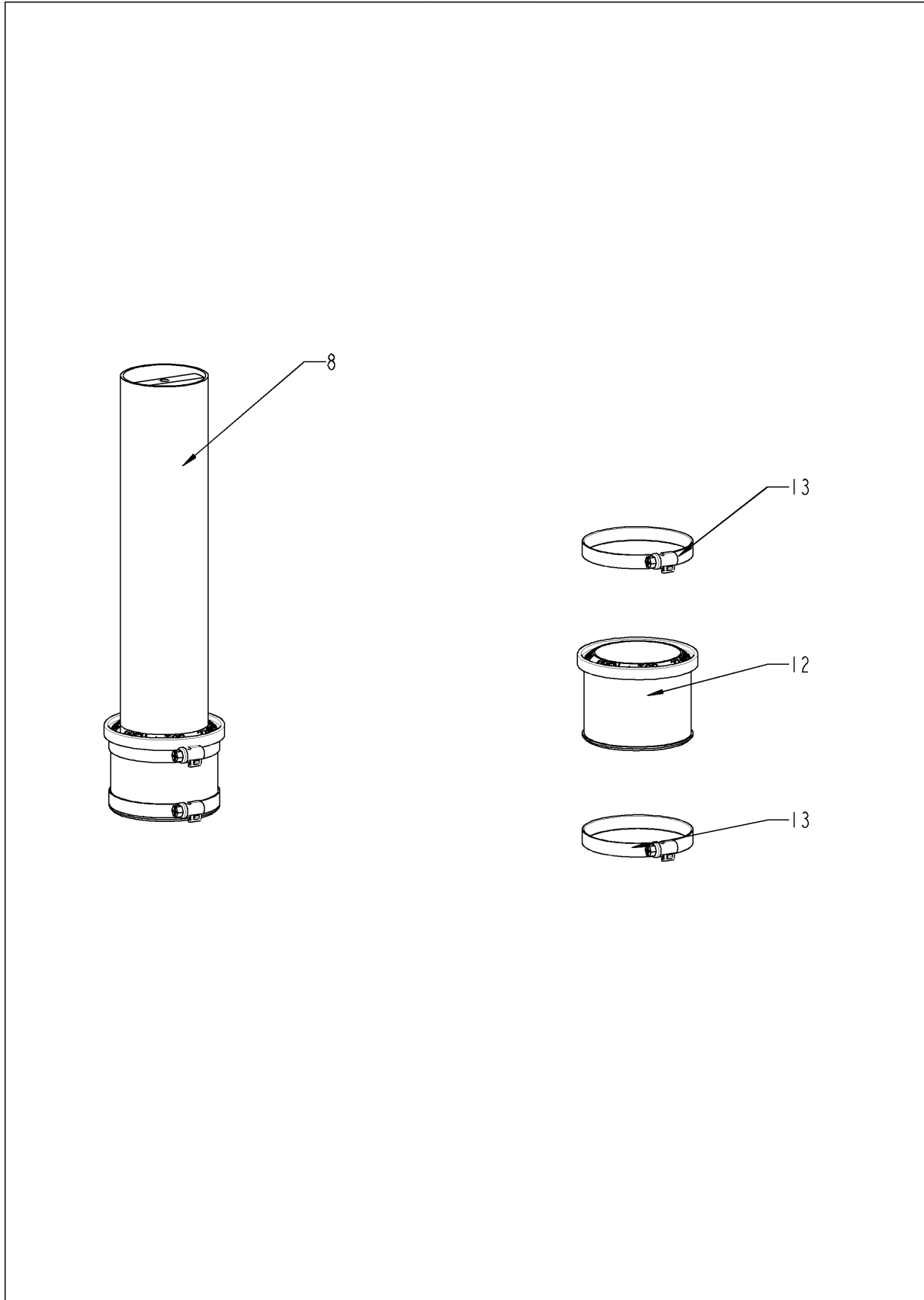
## Elektromontage

+7(812)987-08-81

Pos.	Artikelnummer	Benennung	Menge
1	40.02.958	Steuerstamm	1
2	10.00.111	Kabel-Clip lang	5
3	siehe Schaltplan	Trockengehschutz 157°C	
4	3014.0302	Sechskantmutter M10 f.Trockengehschutz	1
5	siehe Schaltplan	Sicherheitstemperaturbegrenzer 365°C	
6	3014.0327	Sechskantmutter M10x1,0	1
7	siehe Schaltplan	Schütz 3TG1010-2AK2	
10	siehe Schaltplan	Kühllüfter	
11	10.00.238	Schraube Torx 4x50	4
13	siehe Schaltplan	Steuertrafo	
14	10.00.061	Zylinderschraube Torx M4x12	1
15	siehe Schaltplan	Netzfilter	
21	40.02.512	Sicherungshalter 2x6.3A	1
48	4007.0620	Membrandurchführung DGC 29	3
49	10.00.510	Durchführungstülle 10/12/16-2	1
50	siehe Schaltplan	Transformator für Kühllüfter	
51	1105.0120	Sechskantmutter M5	2
52	1305.0160	Unterlegscheibe A5,3x10mm	2
55	4001.1203	Endklammer für Tragschiene	1

**ClimaPlus**

+7(812)987-08-81



**Combi Master 202G**  
Gültig ab 10/2008

Зип Общежит  
vsezip.ru



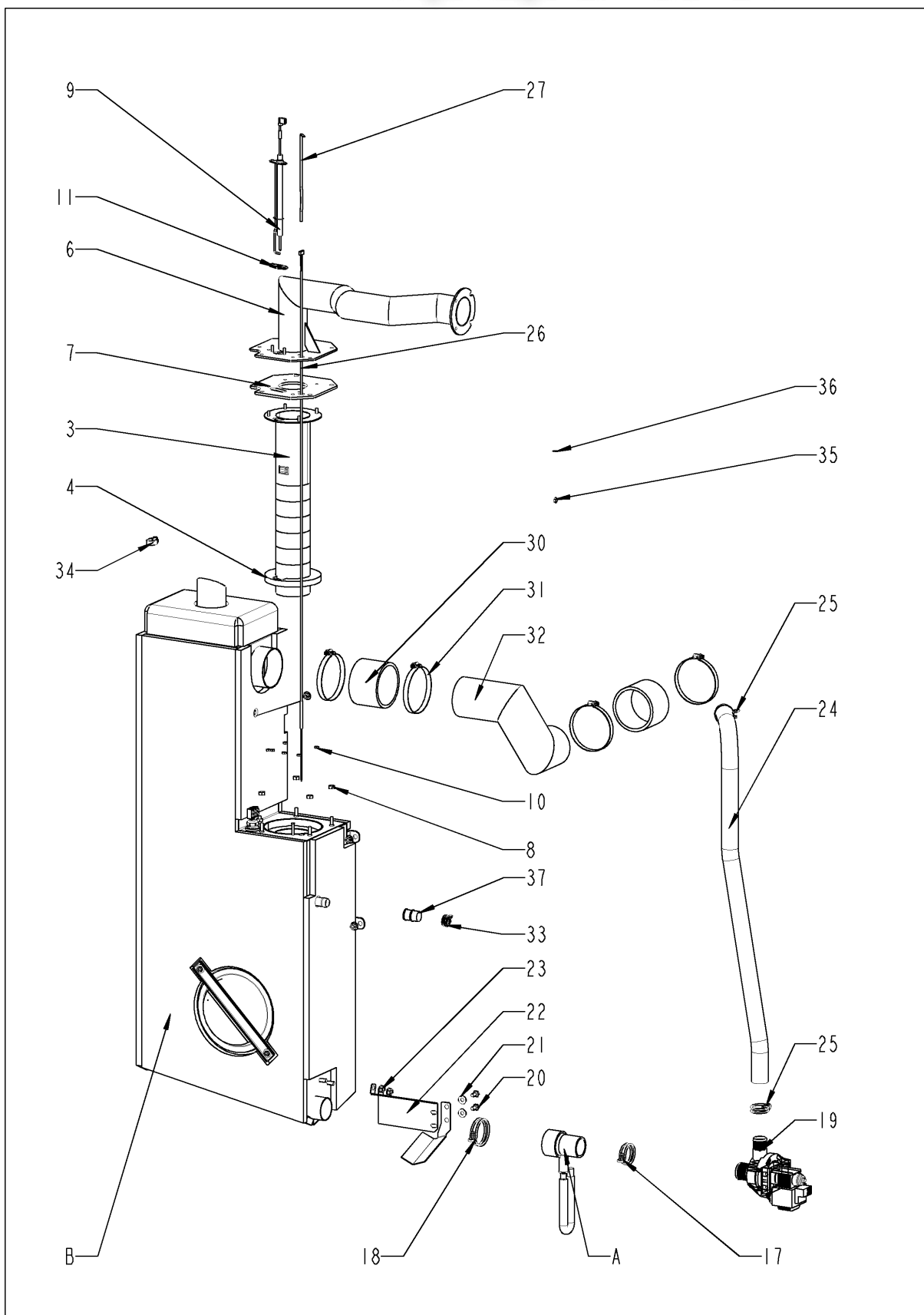
**ClimaPlus**

+7(812)987-08-81

<b>Pos.</b>	<b>Artikelnummer</b>	<b>Benennung</b>	<b>Menge</b>
8	22.00.580	Überdruckventil	1
12	22.00.564	Dichtung f. Belüftung	1
13	2066.0504	Schlauchschelle 40-60mm	1

# Dampfgenerator

+7(812)987-08-81



## Dampfgenerator

+7(812)987-08-81

Pos.	Artikelnummer	Benennung	Menge
1	1106.0803	Sechskant-Combimutter M6 verzinkt	1
3	72.00.011	DG-Brenner	1
4	72.00.048	Isolierung f.DG-Brenner	1
5	1104.0122	Sechskant-Combimutter M4 verzinkt	4
6	70.00.112	Brennerrohr DG	1
7	72.00.020	Dichtung f.Brennerträger	1
8	1105.0121	Sechskant-Combimutter M5 verzinkt	4
9	44.00.249	Zünderlektrode DG	1
10	1104.0120	Sechskantmutter M4	2
11	44.00.250	Dichtung f. Zünderlektrode	1
17	2066.0519	Schlauchklemme d 35,6 mm	1
18	2066.0526	Schlauchklemme 46mm	1
19	siehe Schaltplan	Entleerungspumpe	
20	1006.0762	Sechskantschraube M6x10	2
21	1306.0222	Unterlegscheibe A6,4x15x1,5	2
22	44.00.226	Halter f. Pumpe	1
23	10.00.709	Flanschmutter M6 m. Unterkopfverzahnung	2
24	44.00.238	Abflußschlauch DG	1
25	2066.0518	Schlauchklemme 30mm	2
26	siehe Schaltplan	Thermoelement DG (B5)	
27	44.00.517	Thermostatklammhalterblech DG	1
30	44.00.362	Dampfschlauch 70x5	2
31	2066.0505	Schlauchschele 70-90mm	4
32	44.00.361	Dampfrohr	1
33	10.00.982	Schlauchklemme D=18.2	1
34	2066.0205	Schlauchschele 8-16x9 mm SW 7mm	1
35	1105.0120	Sechskantmutter M5	1
36	1205.0120	Zahnscheibe A5,3	1
37	44.01.031	Verschlusskappe für DG	1
A	8354.1320	Pumpenanschlußstutzen kpl.	1
B	44.00.187	Dampfgenerator isoliert	1

**Pumpenanschlußstutzen** +7(812)987-08-81

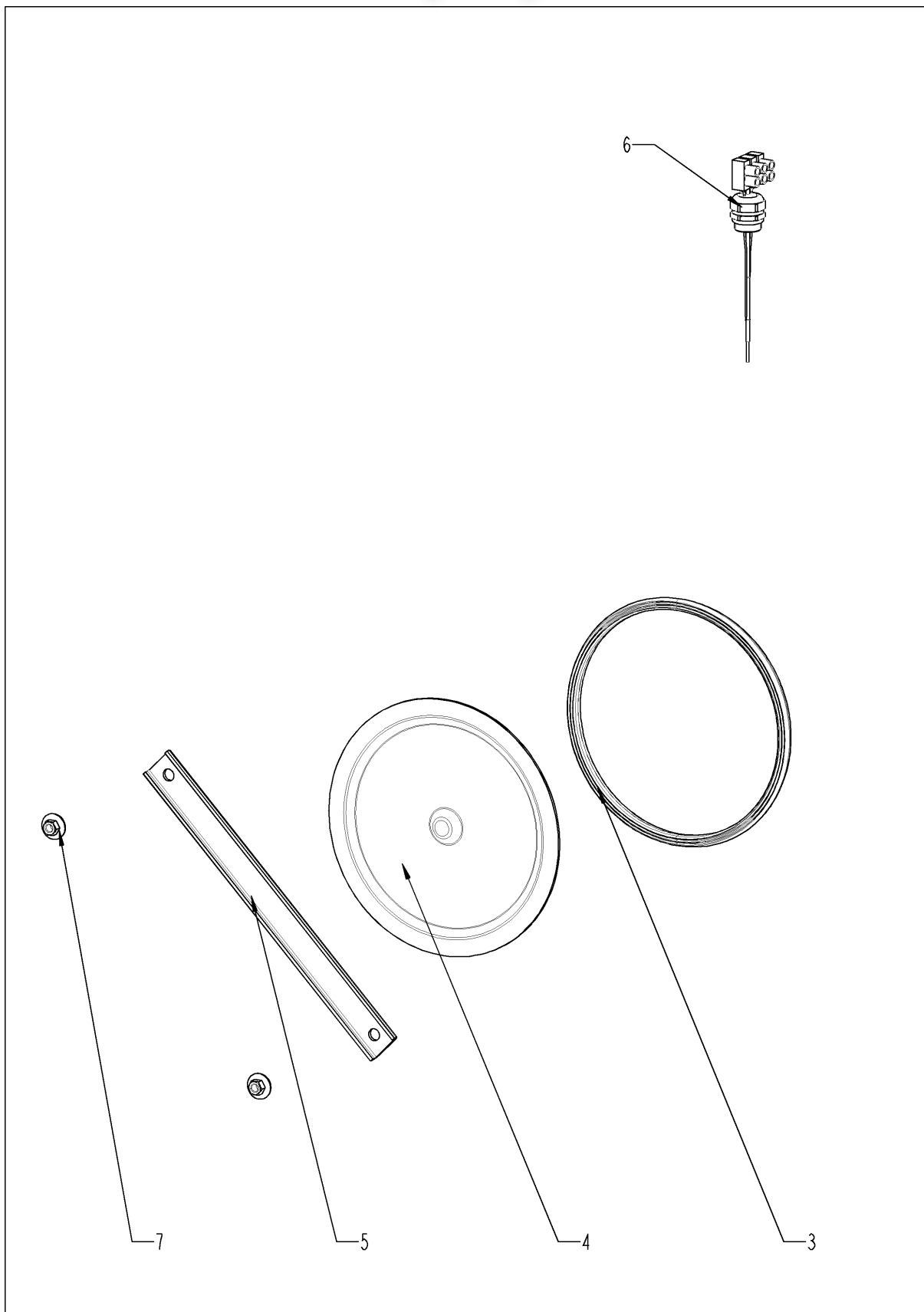


Combi Master 202G  
Gültig ab 10/2008

## Pumpenanschlußstutzen (812)987-08-81

Pos.	Artikelnummer	Benennung	Menge
1	2118.1000	Pumpenanschlußstutzen	1
2	2120.1259	Stopfen 10mm	1
3	2110.1008	Silikonschlauch ø10x2mm	1
4	2066.0527	Schlauchklemme 14mm	2
5	2066.0530	Schlauchklemme 16.4mm	1
6	2062.0331	Verbindungsteil GS 10	1
7	4005.0101	Kabelbinder 145 mm	1

**Dampfgenerator isoliert** +7(812)987-08-81





**Combi Master 202G**  
Gültig ab 10/2008

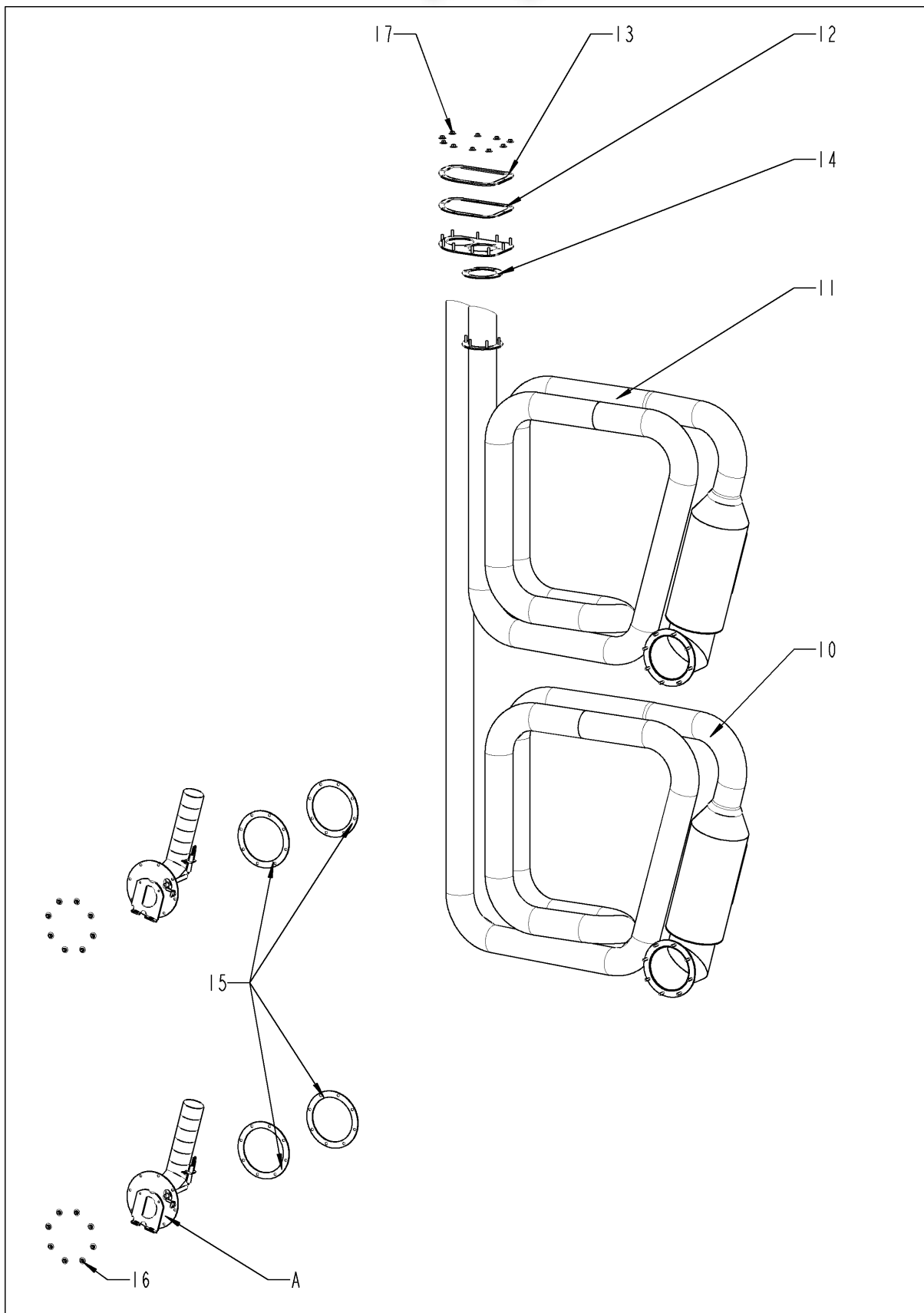
---

## Dampfgenerator isoliert (812)987-08-81

<b>Pos.</b>	<b>Artikelnummer</b>	<b>Benennung</b>	<b>Menge</b>
3	5012.0566	Dichtung f. Revisionsdeckel	1
4	44.00.263	Revisionsdeckel f. DG	1
5	44.00.264	Spannbügel f. Revisionsdeckel f. DG	1
6	siehe Schaltplan	Füllstandselektrode 135mm	
7	1105.0121	Sechskant-Combimutter M5 verzinkt	2

# Heißluftheizung

+7(812)987-08-81



**Combi Master 202G**  
Gültig ab 10/2008

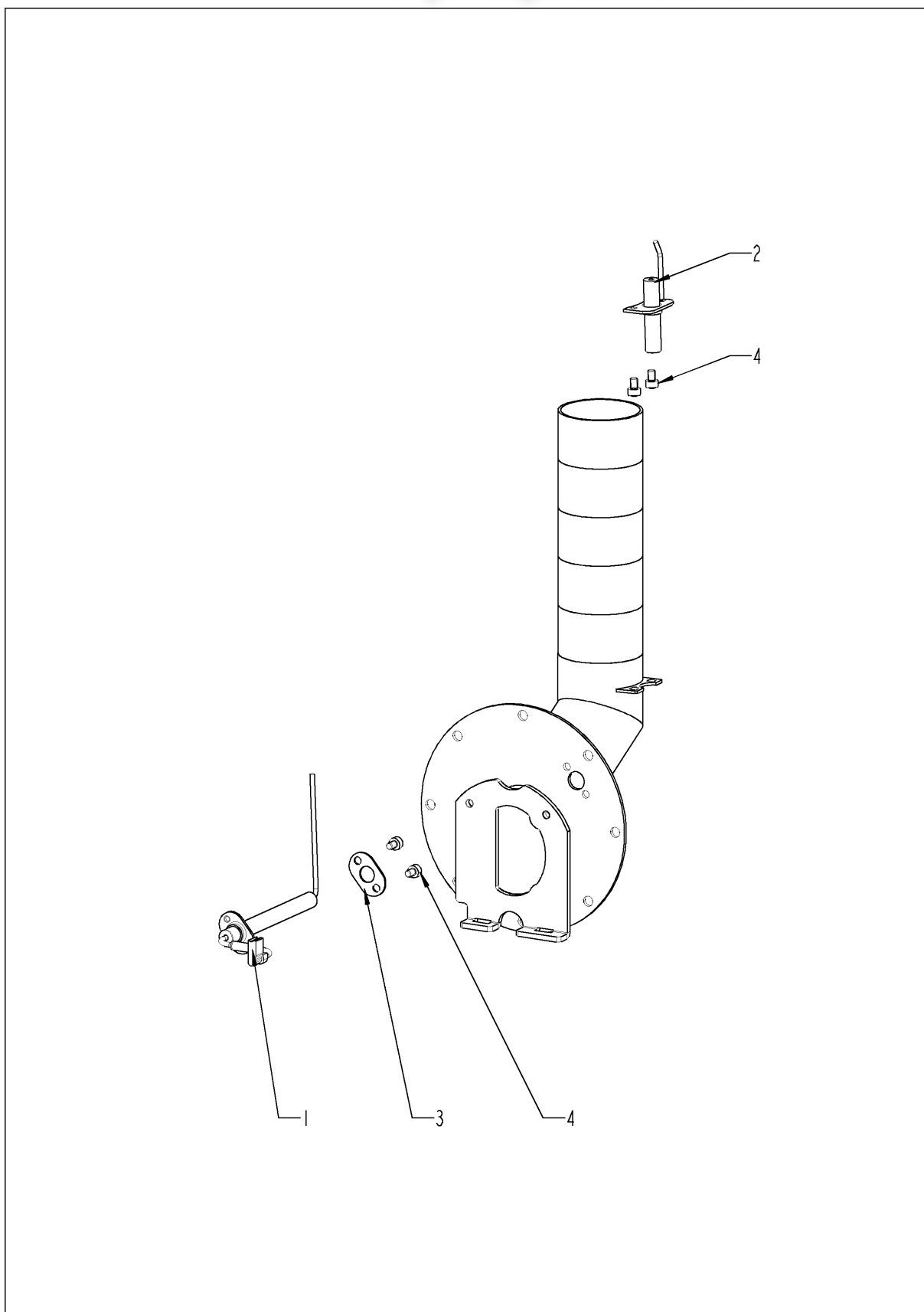
## Heißluftheizung

+7(812)987-08-81

Pos.	Artikelnummer	Benennung	Menge
10	74.00.180	HL-Wärmetauscher unten	1
11	74.00.183	HL-Wärmetauscher oben	1
12	74.00.234	Dichtung f. WT-IK oben	1
13	74.00.313	Gegenflansch f. WT	1
14	74.00.318	Dichtung f. Wärmetauscher oben	1
15	74.00.296	Dichtung f. Wärmetauscher unten	4
16	1105.0122	Sechskant-Combimutter M5 V2A	16
17	1105.0122	Sechskant-Combimutter M5 V2A	16
A	74.00.243	Brenner HL	2

**Brenner HL**

+7(812)987-08-81



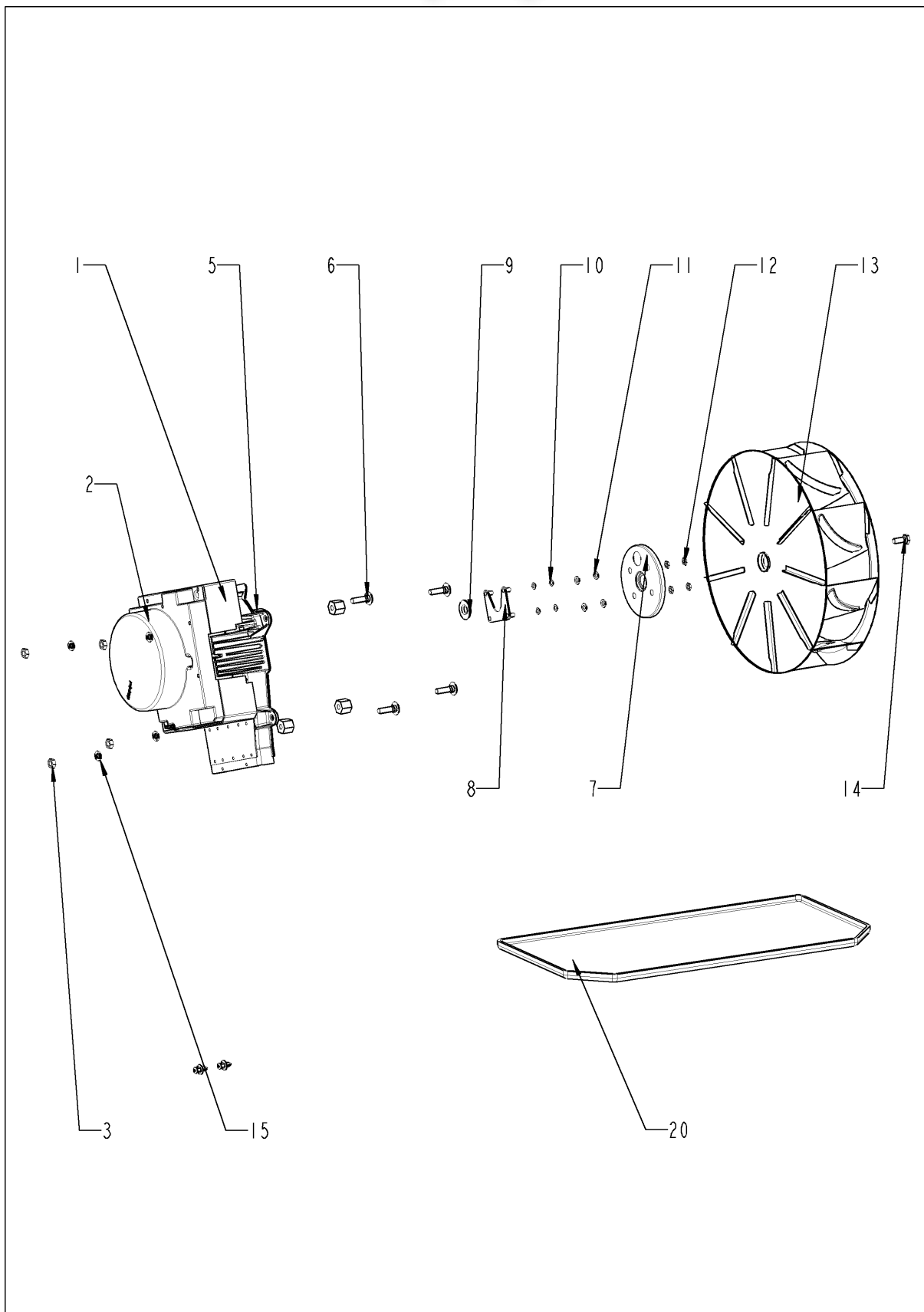
**Combi Master 202G**  
Gültig ab 10/2008

## Brenner HL

+7(812)987-08-81

Pos.	Artikelnummer	Benennung	Menge
1	74.00.230	Zünderlektrode1 f. HL	1
2	74.00.235	Zünderlektrode2 f. HL	1
3	74.00.290	Dichtung Zünderlektrode HL	1
4	10.00.696	Innensechskantschraube M4x6 m. Precoate 85	4

**Motor und Lüfterrad** +7(812)987-08-81

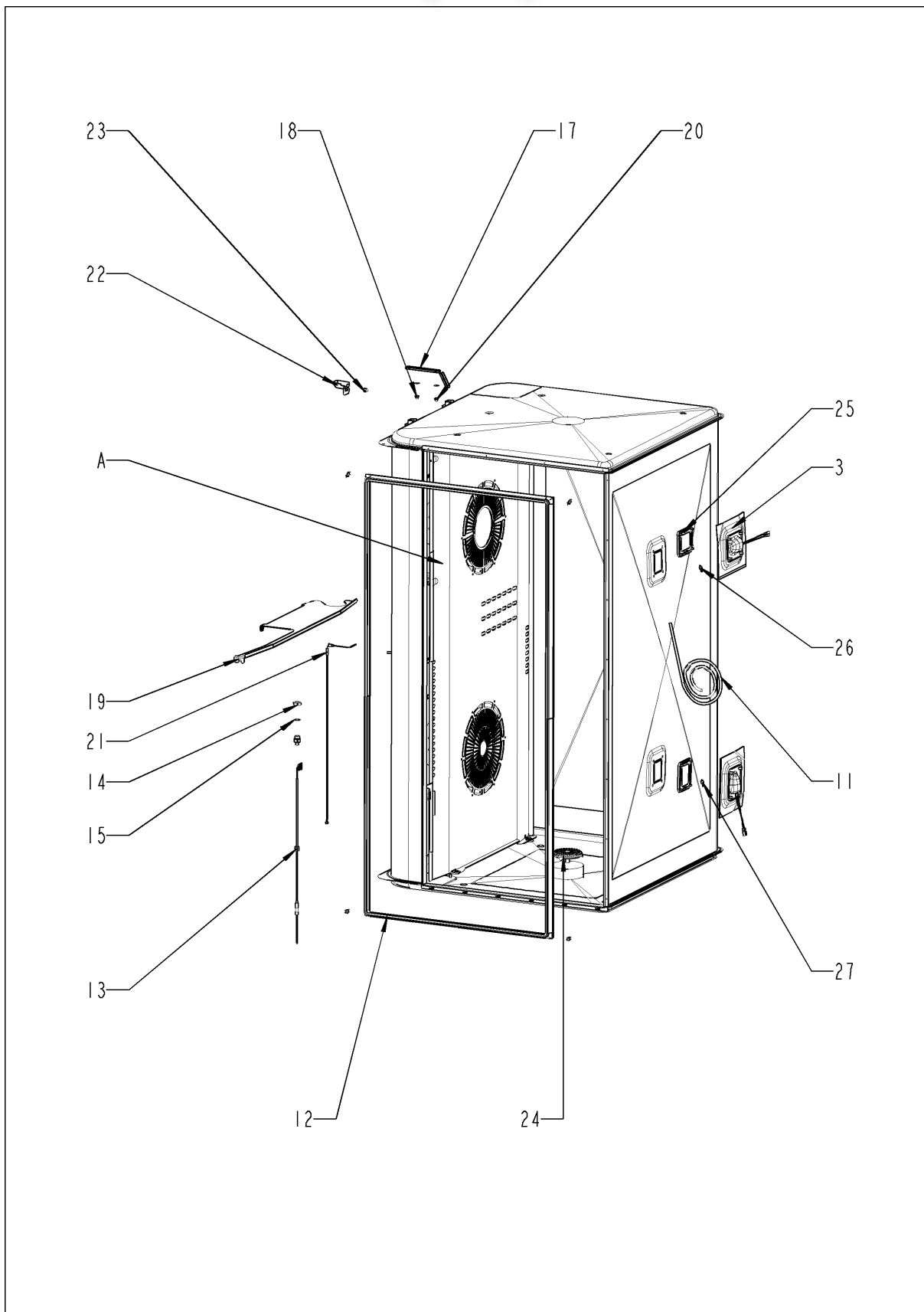


## Motor und Lüfterrad +7(812)987-08-81

Pos.	Artikelnummer	Benennung	Menge
1	siehe Schaltplan	Lüftermotor	
2	siehe Schaltplan	Lüftermotor	
3	10.00.710	Flanschmutter M8 m. Unterkopfverzahnung	8
5	2120.1306	Distanzgewindebuchse SW19x17	8
6	1008.1005	Schloßschraube 8x40	8
7	22.00.123	Dichtungsflansch f. Motor	2
8	22.00.120	Halteplatte f. Dichtungsflansch	2
9	22.00.083	Dichtung f. Motorwelle	2
10	1315.0101	Kupferdichtung 6x10	8
11	1306.0120	Unterlegscheibe A6,4	8
12	1106.0220	Sechskantmutter M6 flach	8
13	22.00.192	Lüfterrad D340x135	2
14	10.00.565	Sechskantschraube M8x20	2
15	1308.0162	Unterlegscheibe A8,4	2
20	40.02.481	Tropfschale Motor unten 201/202	1

**Garraum**

+7(812)987-08-81





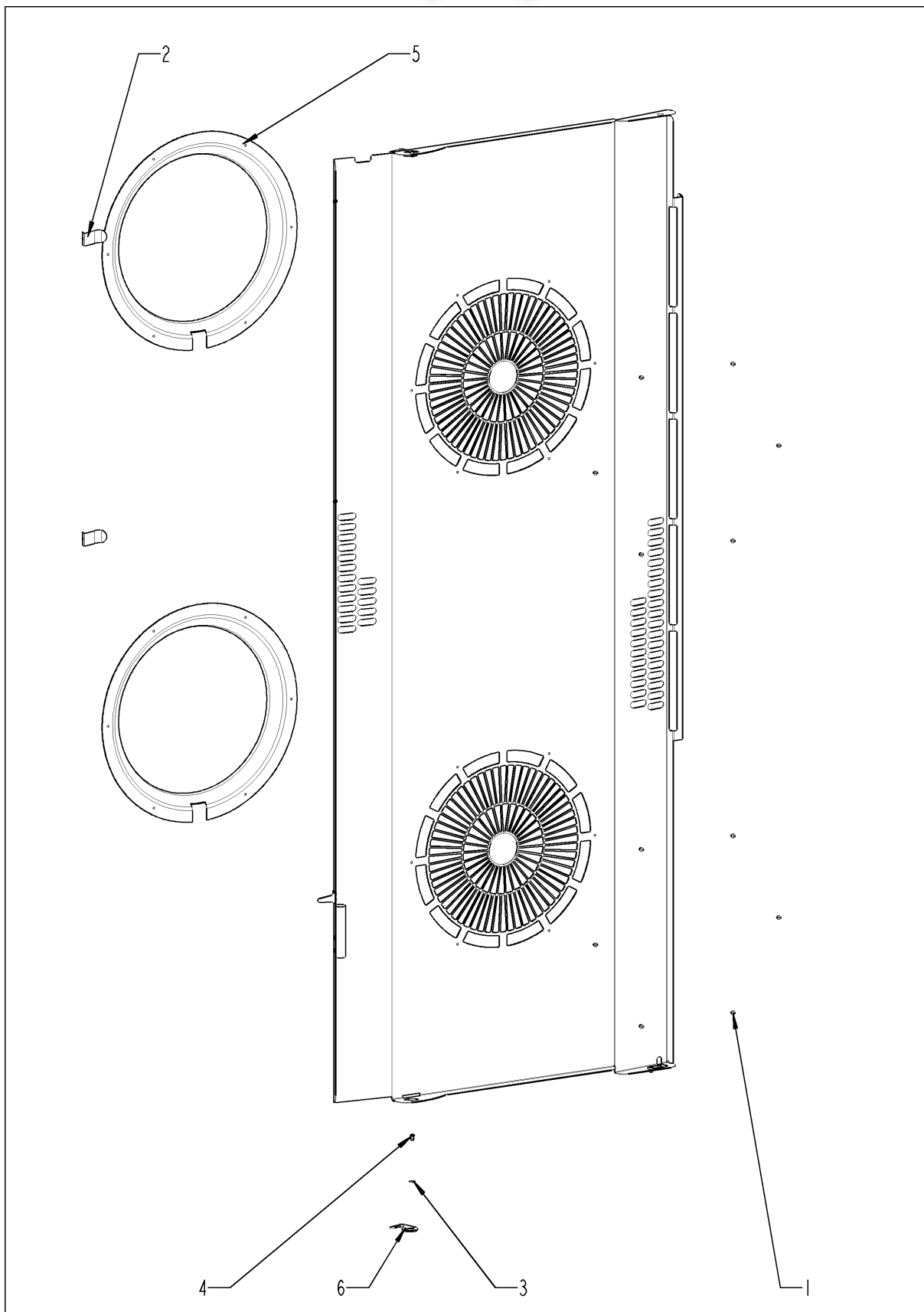
## Garraum

+7(812)987-08-81

Pos.	Artikelnummer	Benennung	Menge
1	2120.1277	Verschraubungsunterteil	1
3	40.00.098	Reflektor f. BOL	2
4	10.00.041	Nietmutter M5 Sechskant geschlossen	8
11	siehe Schaltplan	Verkabelung Halogen	
12	20.00.399	Garraumdichtung	1
13	siehe Schaltplan	KT-Fühler	
14	10.00.612	Sechskantmutter M16 flach	1
15	1315.0104	Kupferdichtung 16x20x1,5	1
17	40.01.317	Abschirmung KT-Fühler	1
18	10.00.745	Hutmutter M6*A2	2
19	22.00.429	Trennblech	1
20	10.00.745	Hutmutter M6*A2	3
21	siehe Schaltplan	Thermoelement Garraum (B1)	
22	40.00.531	Abschirmung Garraumfühler	1
23	10.00.745	Hutmutter M6*A2	1
24	20.00.999	Ablaufsieb Ø80	1
25	40.00.091	Andrückrahmen kpl. f. BOL	2
26	siehe Schaltplan	Halogengarraumlampe 300°C	
27	siehe Schaltplan	Halogengarraumlampe 300°C	
A	22.00.298	Luftleitblech	1

# Luftleitblech

+7(812)987-08-81



Combi Master 202G  
Gültig ab 10/2008

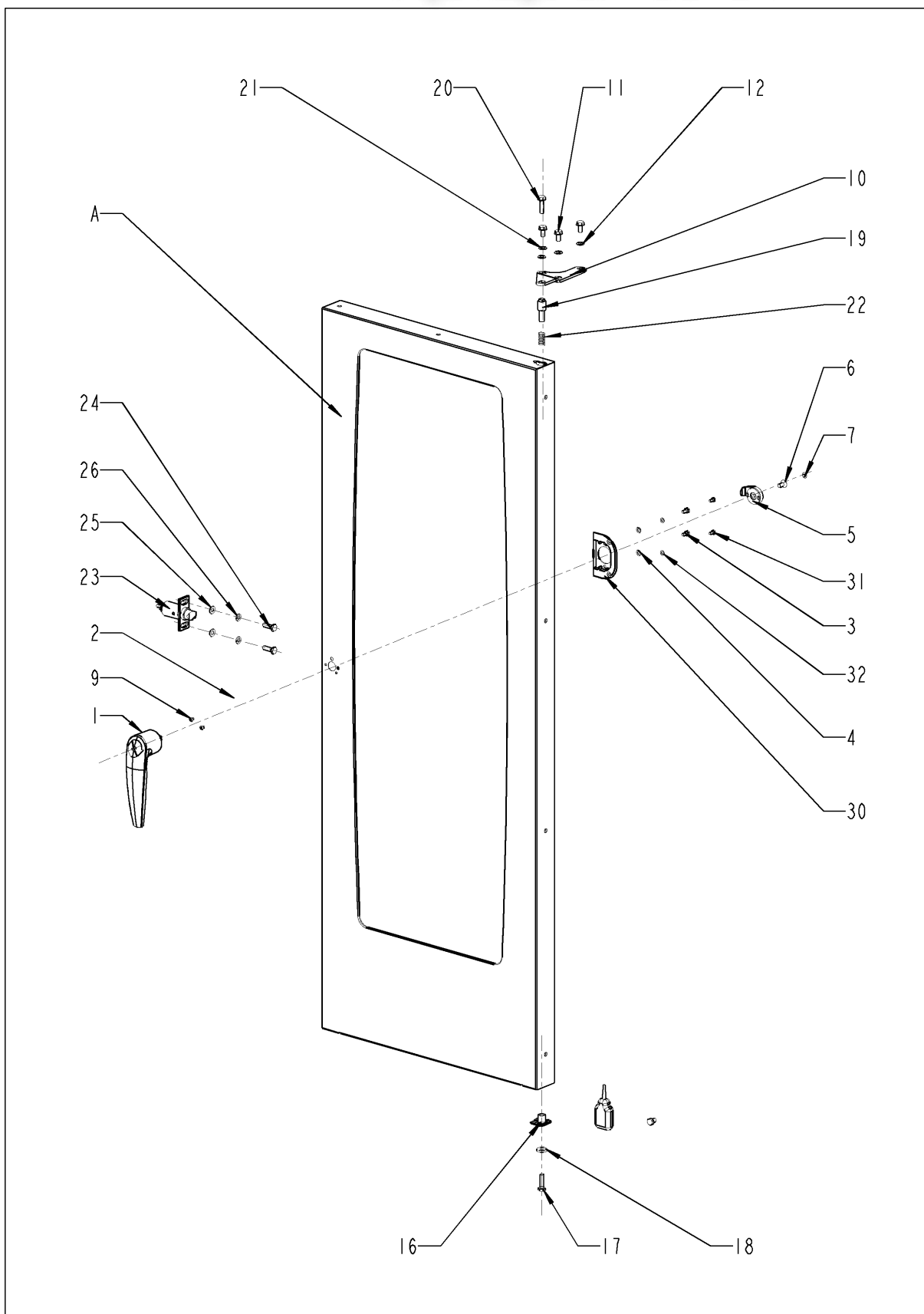
## Luftleitblech

+7(812)987-08-81

Pos.	Artikelnummer	Benennung	Menge
1	10.00.515	Blindniet 3,2x5 A4	1
2	40.01.289	Kabelhalteclip KT Fühler	1
3	10.00.744	Unterlegscheibe A4,3 *A4	1
4	1604.0167	Blindniet 4x10	1
6	2760.1370	Verschlusshaken für Luftleitblech	1

Tür

+7(812)987-08-81



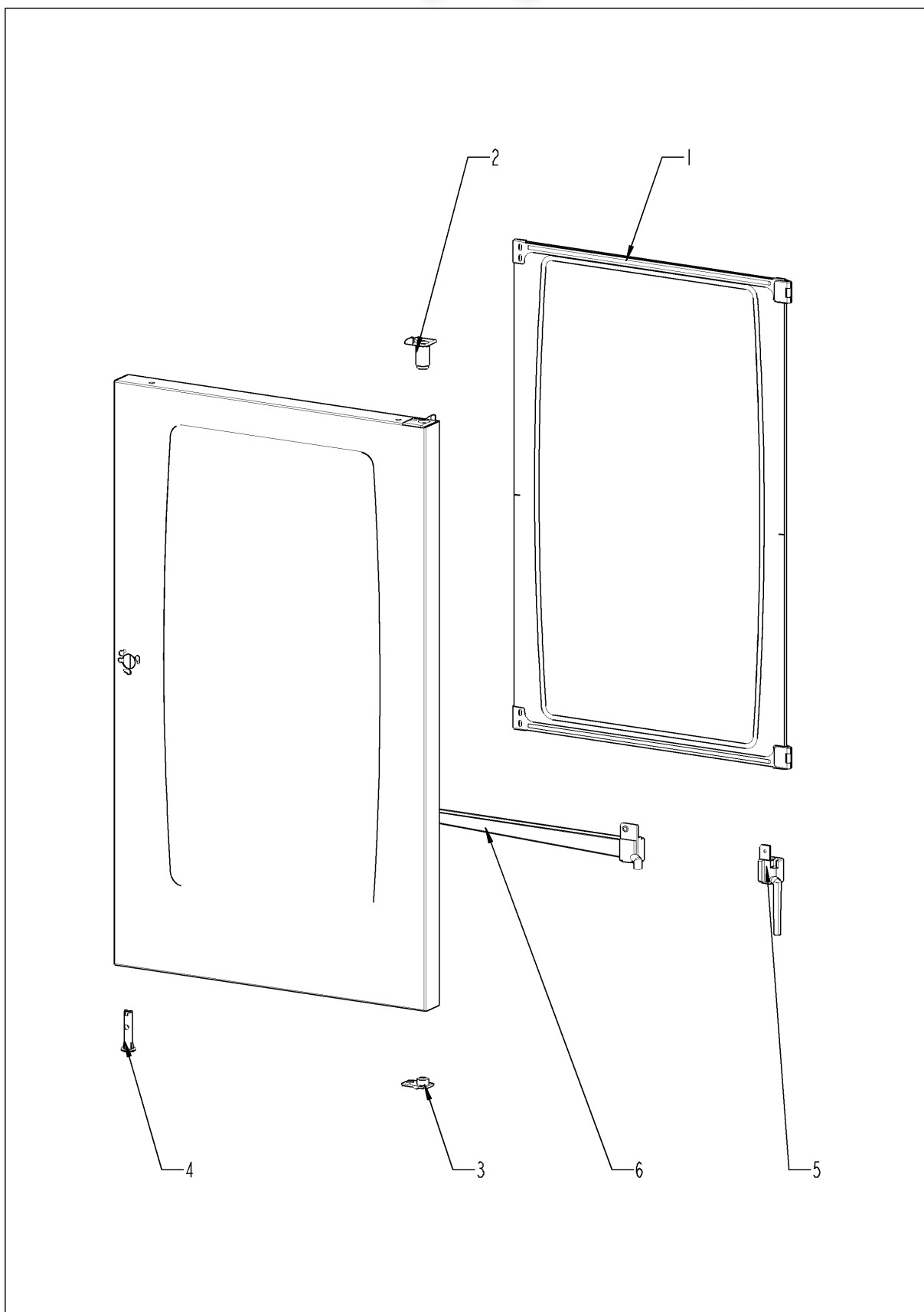
## Tür

+7(812)987-08-81

Pos.	Artikelnummer	Benennung	Menge
1	24.00.136	Türgriff	1
2	8474.1410	Verschuß Türe	1
3	10.00.698	Sechskantschraube M6x12 m. Precoat 85	2
4	1206.0261	Federring B6	2
5	2940.1305	Türriegel	1
6	1008.1963	Senkschraube mit Innensechskant M8x16	1
7	2039.0309	Abdeckkappe für Türe	1
9	10.00.696	Innensechskantschraube M4x6 m. Precoate 85	2
10	24.00.133	Türhalteplatte oben	1
11	1008.0768	Zierschraube M8x16	3
12	1308.0160	Unterlegscheibe A8,4	3
16	24.00.145	Rastzapfen	1
17	1008.0766	Sechskantschraube M8x30	1
18	1308.0162	Unterlegscheibe A8,4	1
19	24.00.048	Achszapfen Tür oben	1
20	1008.0769	Zierschraube M8x30	1
21	1308.0160	Unterlegscheibe A8,4	1
22	2001.0109	Druckfeder	1
23	8514.1307	Fangkloben kpl.	1
24	1008.0761	Sechskantschraube M8x25	2
25	1308.0160	Unterlegscheibe A8,4	2
26	1208.0260	Federring B8	2
30	24.00.216	Verschußträger	1
31	10.00.697	Sechskantschraube M5x10 m. Precoat 85	2
32	1305.0160	Unterlegscheibe A5,3x10mm	2
A	24.00.126	Tür	1

Tür

+7(812)987-08-81



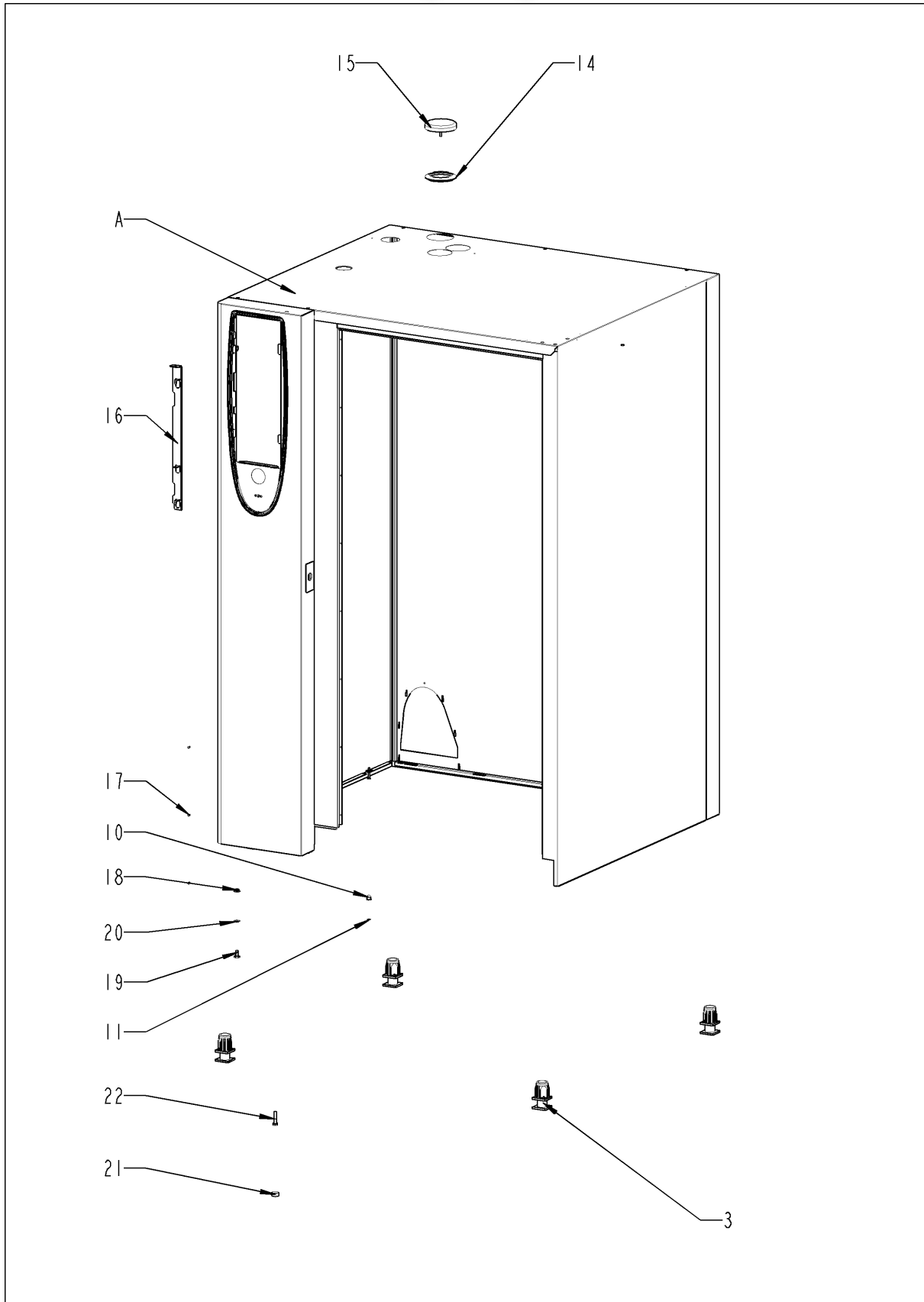
## Tür

+7(812)987-08-81

Pos.	Artikelnummer	Benennung	Menge
1	24.00.212	Innenscheibe	1
2	24.00.147	Achshülse	1
3	24.00.159	Rasthülse	1
4	24.00.503	Türmagnethalter mit Magnet	1
5	24.00.194	Scheiben-/HGW-Dichtung	1
6	24.00.178	Vorheizklappe Türe kpl.	1
7	24.00.507	Scheibenhalter mitte	1
8	24.00.701	HGW-Zusatzdichtung	1
9	24.01.259	Plastikpuffer 8,1mm	1

## Außenmantel

+7(812)987-08-81





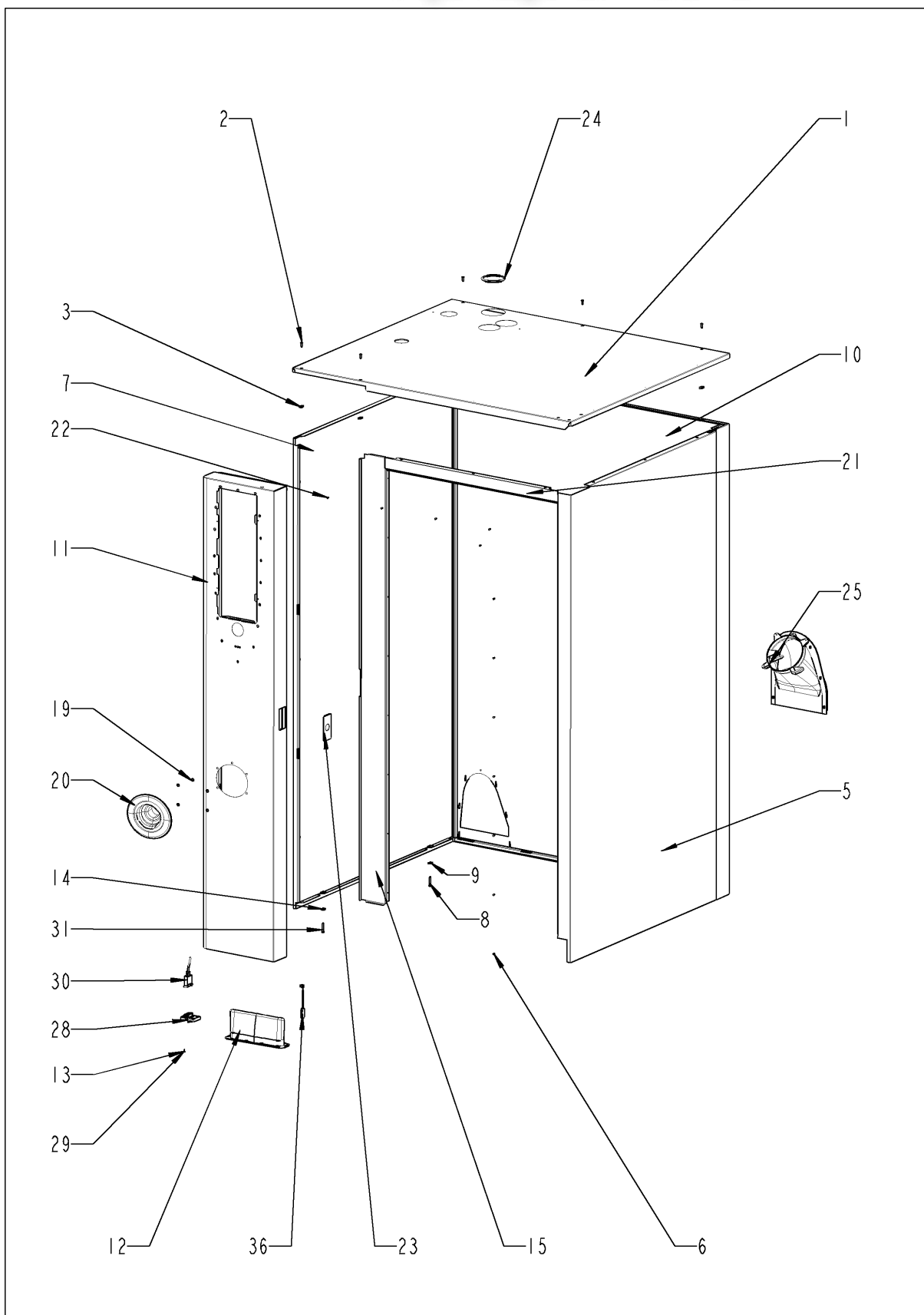
## Außenmantel

+7(812)987-08-81

Pos.	Artikelnummer	Benennung	Menge
3	2039.0111	Metall-Einsteckfuß 40x40 Vierkant	4
10	10.00.745	Hutmutter M6*A2	1
11	1206.0120	Zahnscheibe A6,4	1
14	22.00.354	Abstandsring	1
15	22.00.353	Glocke für Belüftung	1
16	16.01.327	Blendenöffner	1
17	1603.0166	Blindniet 3,2x7,9 CNS	4
18	1106.0803	Sechskant-Combimutter M6 verzinkt	1
19	1008.0760	Sechskantschraube M8x16	2
20	1308.0160	Unterlegscheibe A8,4	2
21	10.00.357	Abdeckstopfen schwarz	2
22	10.00.806	Sechskantschraube M8x35	1
A		Außenmantel	1

# Außenmantel

+7(812)987-08-81



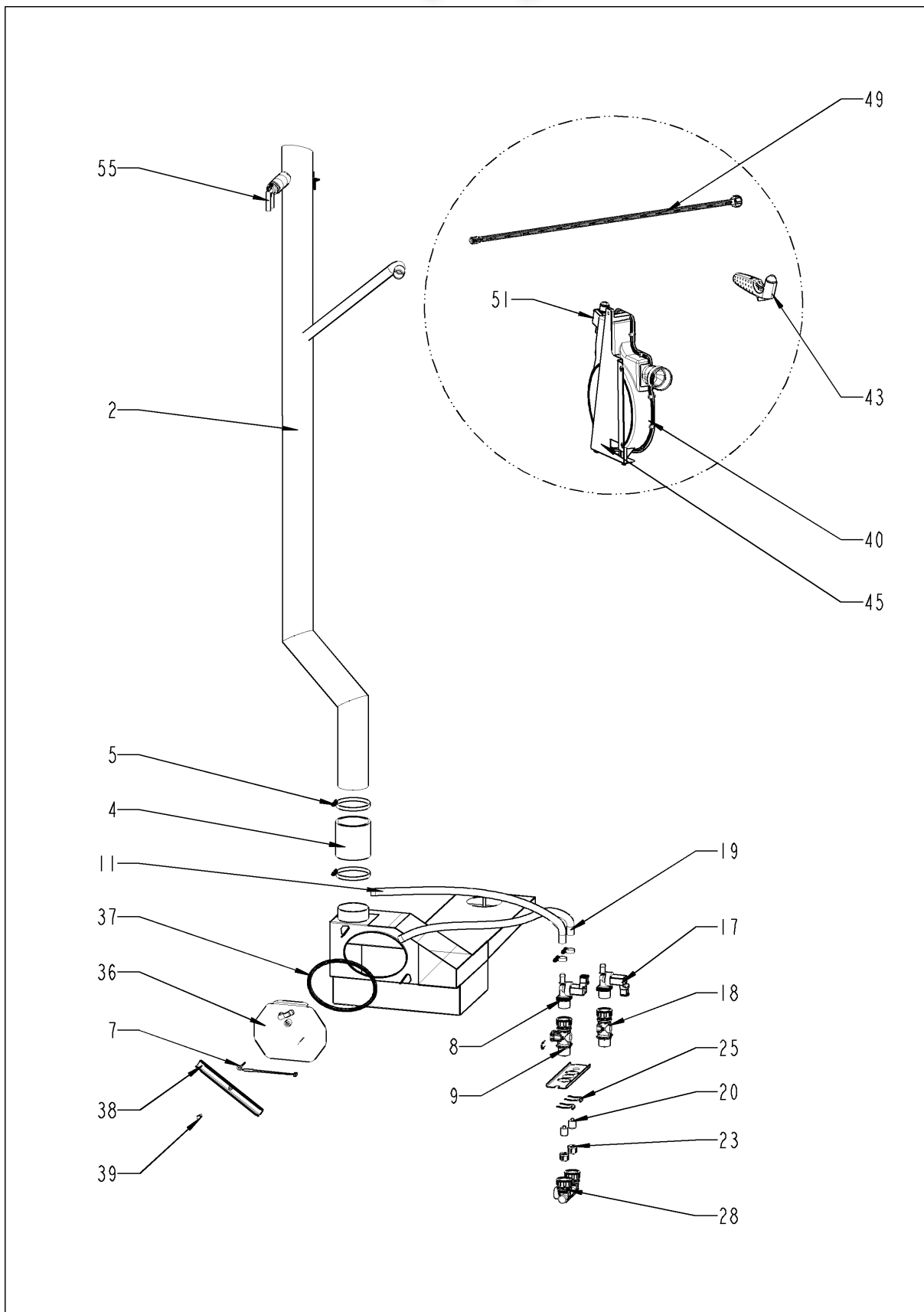
## Außenmantel

+7(812)987-08-81

Pos.	Artikelnummer	Benennung	Menge
1	16.00.333	Decke	1
2	1003.2265	Senkkopf-Blechschraube 4,2x16	5
3	1104.0820	Schnappmutter 4,2mm	5
4	1004.2160	Sechskant Blechschrabe 4,2x16	2
5	16.00.158	Seitenteil rechts	1
6	1603.0166	Blindniet 3,2x7,9 CNS	8
7	16.00.139	Seitenteil links	1
8	10.00.102	Sechskant-Blechschrabe B4,2x32	2
9	1104.0820	Schnappmutter 4,2mm	2
10	16.00.383	Rückwand	1
11	16.00.296	Vorderwand	1
12	16.01.662	Filtereinsatz	1
12	16.00.673	Filtereinsatz	1
13	10.00.103	EJOT PT-Schraube KA 3.5x10 Kreuz	1
14	1104.0820	Schnappmutter 4,2mm	1
15	16.00.358	Verbindung Vorderwand	1
16	10.00.745	Hutmutter M6*A2	2
19	1107.0100	Schnellbefestiger ø4	6
20	50.00.752	Tulpe 201/202 RAT blau m.Dichtung	1
21	16.00.331	Verbindung oben	1
22	1603.0166	Blindniet 3,2x7,9 CNS	4
23	16.00.115	Rosette	1
24	16.01.434	Dichtung f. Entlüftungsrohr d=74mm	1
25	40.00.476	Ausblaskanal	1
27	10.00.457	Zylinderschraube M4x12 Phillips	1
28	16.00.360	Abdeckung f. RS232	1
29	10.00.103	EJOT PT-Schraube KA 3.5x10 Kreuz	1
36	siehe Schaltplan	Türkontaktschalter 1.65m	

Wasser

+7(812)987-08-81



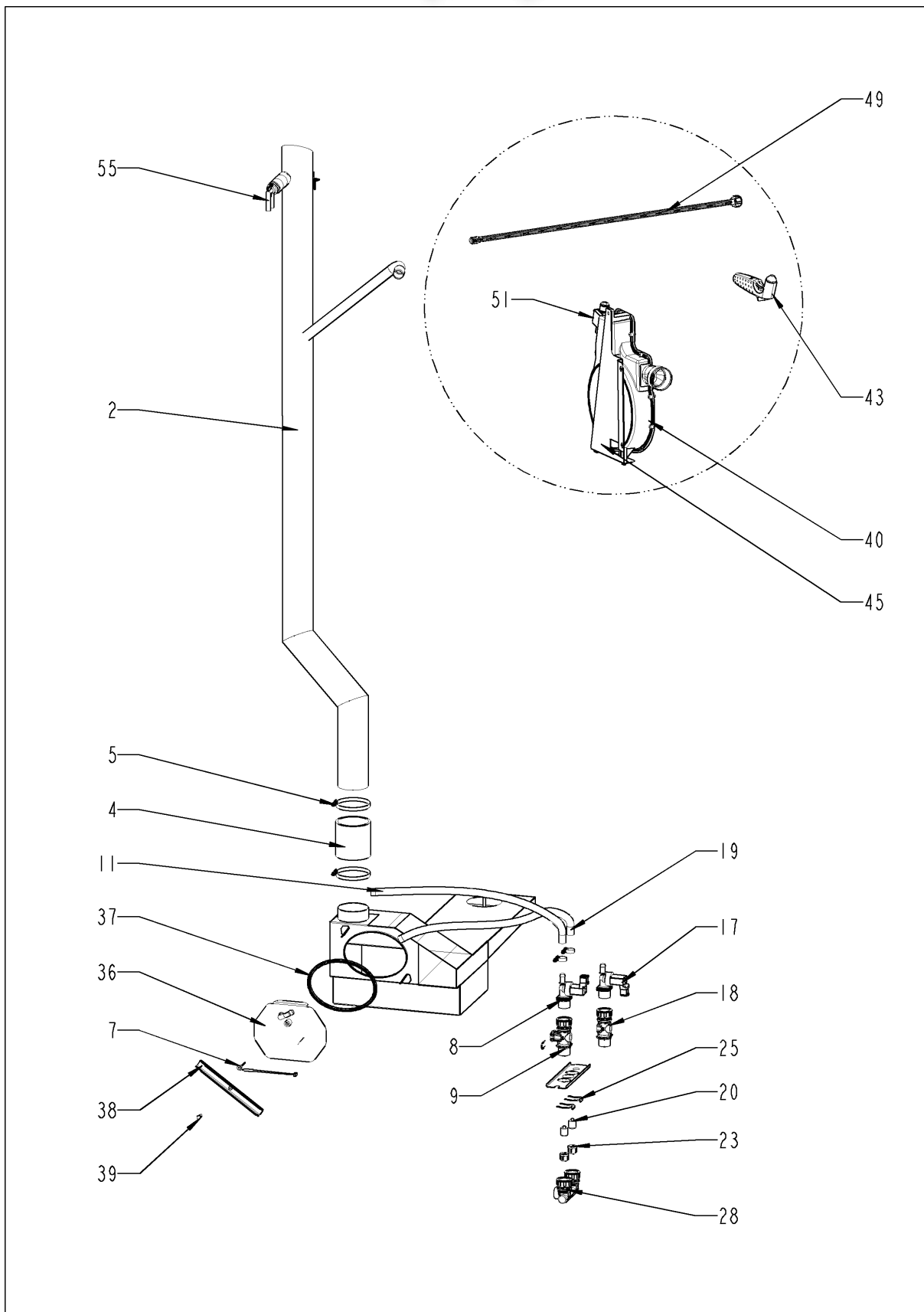
## Wasser

+7(812)987-08-81

Pos.	Artikelnummer	Benennung	Menge
1	2022.0101	Durchführungstülle d8mm	1
2	54.00.210	Entlüftungsrohr	1
4	2112.1307	Schlauch 70x5mm	1
5	2066.0516	Schlauchschele 60-80mm	2
7	siehe Schaltplan	Thermoelement Ablöschung	
8	siehe Schaltplan	Einfachmagnetventil	
9	50.00.072	Wasserverteiler ver. Schlauchroller	1
11	2067.0050	Druckschlauch NW10mm	1.98
17	siehe Schaltplan	Einfachmagnetventil	
18	50.00.073	Wasserverteiler ver. o. Schlauchroller	1
19	2067.0050	Druckschlauch NW10mm	.82
20	50.00.078	Rückschlagventil DW16/DN12	2
21	10.00.810	Schlauchschele Cobra 16/8	4
22	2067.0050	Druckschlauch NW10mm	.78
23	1900.0202	Wasserfilter grob	3
24	50.00.277	Halter f. Wasserverteiler	1
25	50.00.086	Sicherungsblech f. Wasserverteiler	1
27	10.00.873	Schlauchklemme CLIC d=15.5mm	1
28	8664.1301	T-Fitting Wasseranschluß	1
36	54.00.762	Revisionsdeckel mit Ablöschdüse	1
37	54.00.805	Dichtung f. Revisionsdeckel Ablöschung	1
38	54.00.225	Spannbügel	1
39	1008.0750	Sechskantschraube M5x16	1
40	50.00.176	Schlauchroller	1
41	50.00.230	Anschlußrohr f. Schlauchroller	1
42	50.00.085	Steckfeder f. Schlauchroller	1
43	50.00.130	Handbrause	1
44	50.00.156	Klammer für Handbrause	1
45	50.00.278	Halterung Schlauchroller	1
46	1106.0803	Sechskant-Combimutter M6 verzinkt	1
47	1006.0760	Sechskantschraube M6x16	1
48	1306.0222	Unterlegscheibe A6,4x15x1,5	1
49	50.00.548	Schlauch ø10x2x500 f. HB	1
50	2066.0527	Schlauchklemme 14mm	1
51	10.00.661	Kantenschutzprofil	1
52	10.00.099	Sechskantschraube M8x12	2

Wasser

+7(812)987-08-81



**Combi Master 202G**  
Gültig ab 10/2008



## Wasser

+7(812)987-08-81

Pos.	Artikelnummer	Benennung	Menge
53	1308.0160	Unterlegscheibe A8,4	2
55	8354.1304	Belüftungsventil DG	1

**Combi Master 202G**  
Gültig ab 10/2008

Зип Общепит  
**RATIONAL**<sup>®</sup>  
vsezip.ru

---

**CleanJet + Care**

**+7(812)987-08-81**



Combi Master 202G  
Gültig ab 10/2008



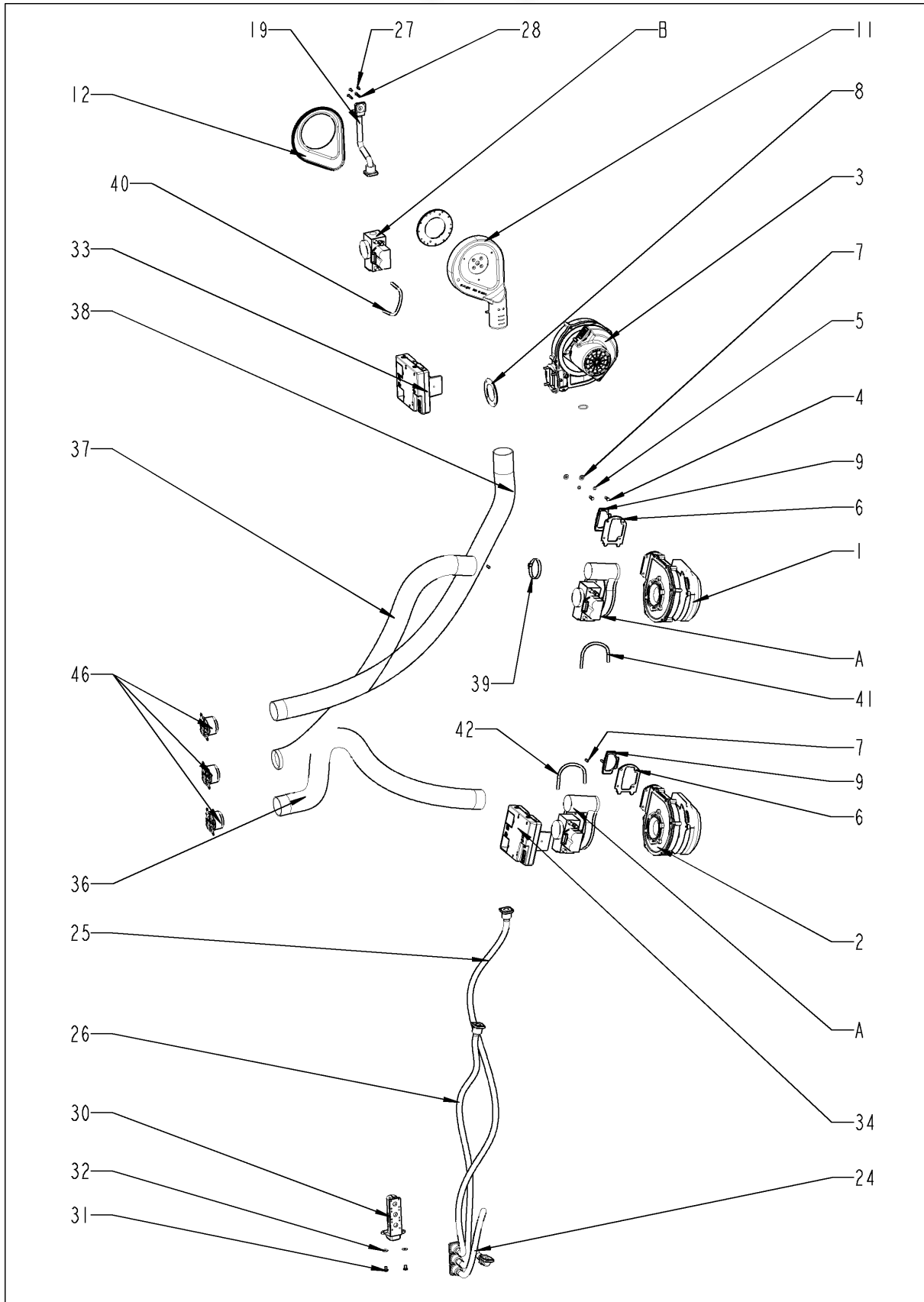
**CleanJet + Care**

+7(812)987-08-81

Pos.	Artikelnummer	Benennung	Menge
------	---------------	-----------	-------

**Gasbauteile**

+7(812)987-08-81



## Gasbauteile

+7(812)987-08-81

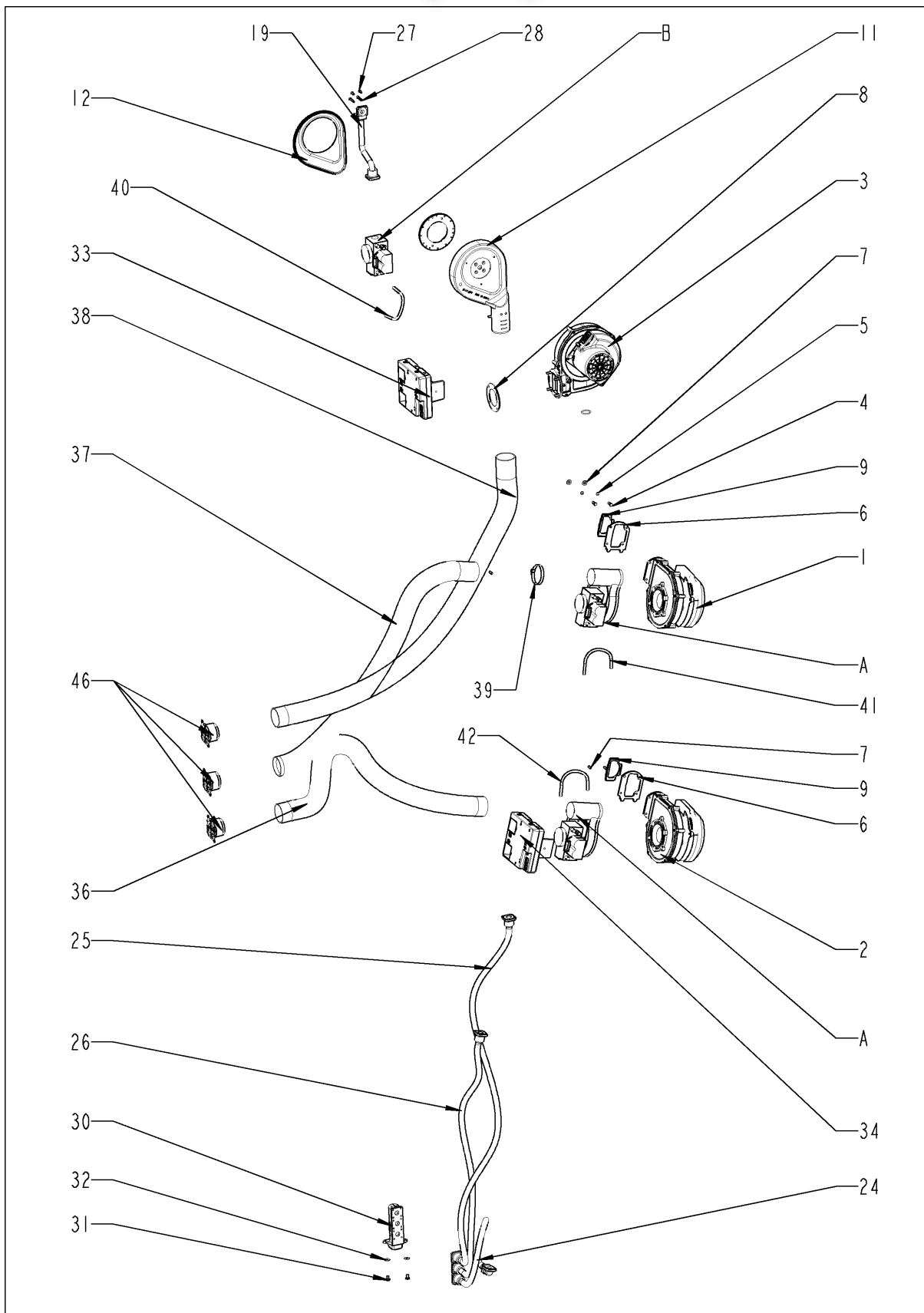
Pos.	Artikelnummer	Benennung	Menge
1	siehe Schaltplan	Gebläse für Brenner RG130	
2	siehe Schaltplan	Gebläse für Brenner RG130	
3	siehe Schaltplan	Gebläse für Brenner RG148	
4	1008.0750	Sechskantschraube M5x16	4
5	1305.0160	Unterlegscheibe A5,3x10mm	4
6	74.00.310	Gebläseflansch f. RG130	2
7	1105.0122	Sechskant-Combimutter M5 V2A	8
8	70.00.242	Dichtung f. DG-Gebläse RG148	1
9	74.00.301	Dichtung f. Gebläse-Brenner	2
10	10.00.065	Senkschraube Torx T20 M4x12	3
11	70.00.239	Gasvormischgehäuse f. RG148	1
12	70.00.238	Gasvormischgehäuseboden f. RG148	1
17	10.00.708	Linsensenkschraube Torx T20 M4x25	3
18	1204.0120	Zahnscheibe A4,3	9
19	70.00.246	Rohr Gasventil-Vormischkammer	1
20	10.00.067	Linsensenkschraube Torx T20 M4x32	4
21	1104.0121	Sechskantmutter M4, selbstsichernd	4
22	10.00.064	Zylinderschraube Torx M4x30	6
23	10.00.065	Senkschraube Torx T20 M4x12	6
24	70.00.152	Ringwellschlauchleitung 590mm	1
25	70.00.149	Ringwellschlauchleitung 1150mm	1
26	70.00.196	Ringwellschlauchleitung 840mm	1
27	10.00.061	Zylinderschraube Torx M4x12	22
28	10.00.063	Zylinderschraube Torx M4x25	2
30	74.00.309	Gasverteiler 3x3/4"	1
31	1006.0762	Sechskantschraube M6x10	2
32	1306.0222	Unterlegscheibe A6,4x15x1,5	2
33	siehe Schaltplan	Gasfeuerungsautomat	
34	siehe Schaltplan	Gasfeuerungsautomat	
35	10.00.062	Zylinderschraube Torx M4x20	2
36	70.00.147	Luftschlauch D50x1550mm	1
37	70.00.147	Luftschlauch D50x1550mm	1
38	70.00.135	Luftschlauch D50x1100mm	1
39	2066.0504	Schlauchschele 40-60mm	3
40	70.00.280	Silikonschlauch ø4x1,5	.214
41	70.00.280	Silikonschlauch ø4x1,5	.214

Combi Master 202G

Gültig ab 10/2008

Gasbauteile

+7(812)987-08-81



Combi Master 202G  
Gültig ab 10/2008

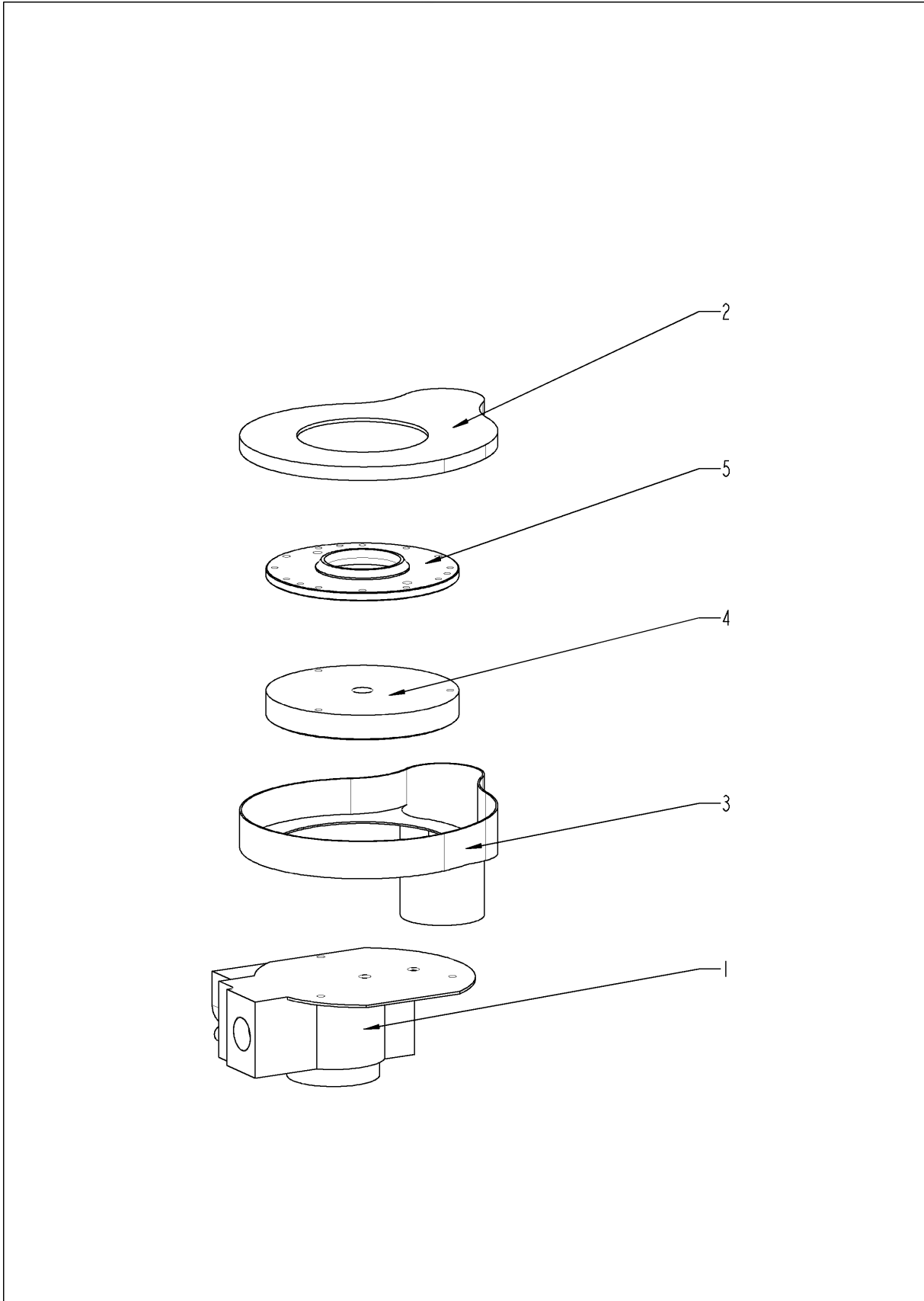
## Gasbauteile

+7(812)987-08-81

Pos.	Artikelnummer	Benennung	Menge
42	70.00.280	Silikonschlauch ø4x1,5	.214
46	70.00.222	Luftschlauchhalter 50mm	3
A	70.00.029	Gasventil kpl. WND 055 RG130	2
B	70.00.068	Gasventil kpl. ND 055 RG148	1

## Gasventil

+7(812)987-08-81



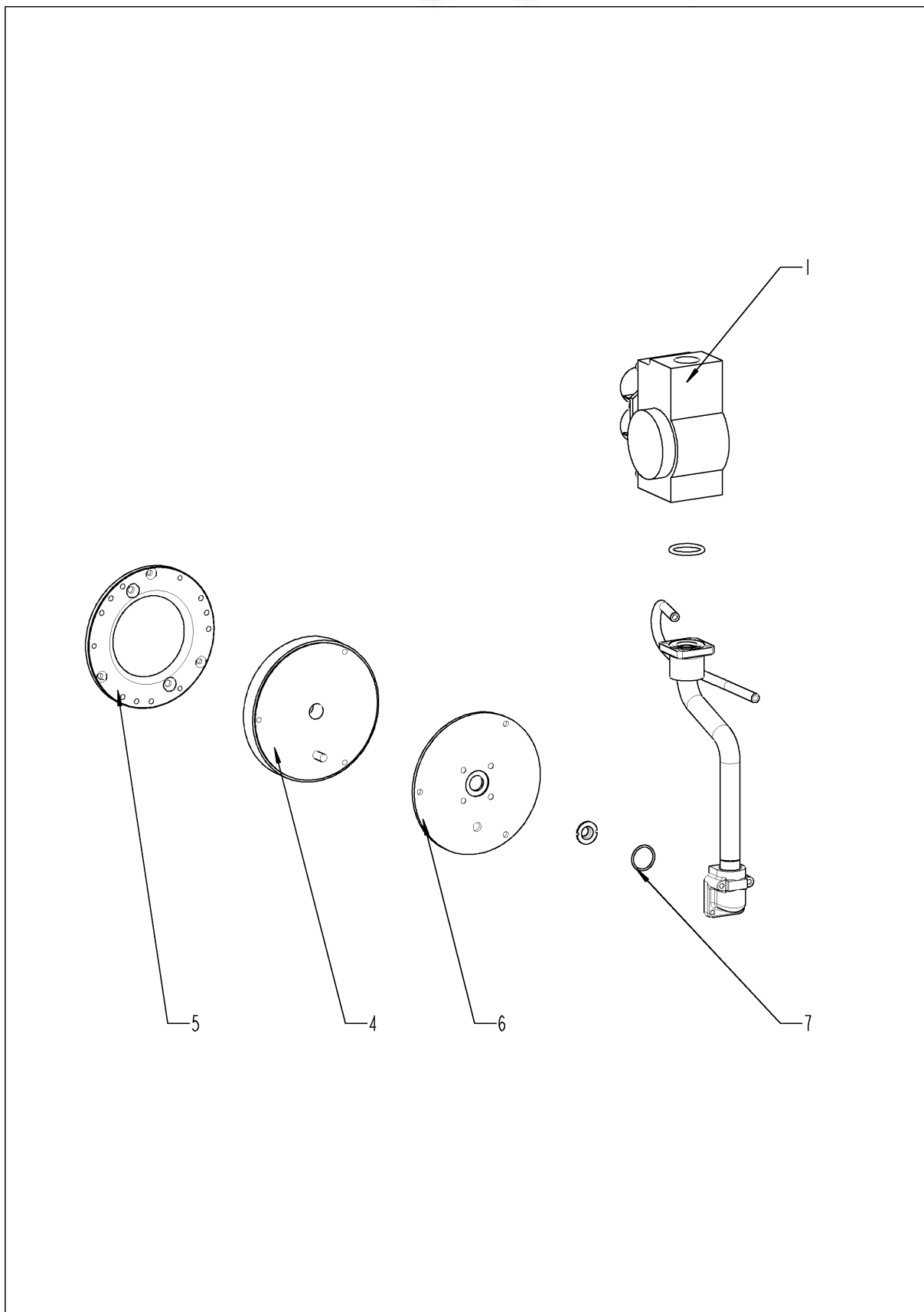
## Gasventil

+7(812)987-08-81

Pos.	Artikelnummer	Benennung	Menge
1	siehe Schaltplan	Gasventil GB 055 WND (seitlich)	
2	70.00.255	Gasvormischgehäuseboden f. RG130	1
3	70.00.030	Gasvormischgehäuse f. RG130	1
4	70.00.106	Drallscheibe f. Gasvormischung	1
5	70.00.256	Scheibe Vormischkammer-Gebläse RG130	1

## Gasventil

+7(812)987-08-81





Combi Master 202G  
Gültig ab 10/2008

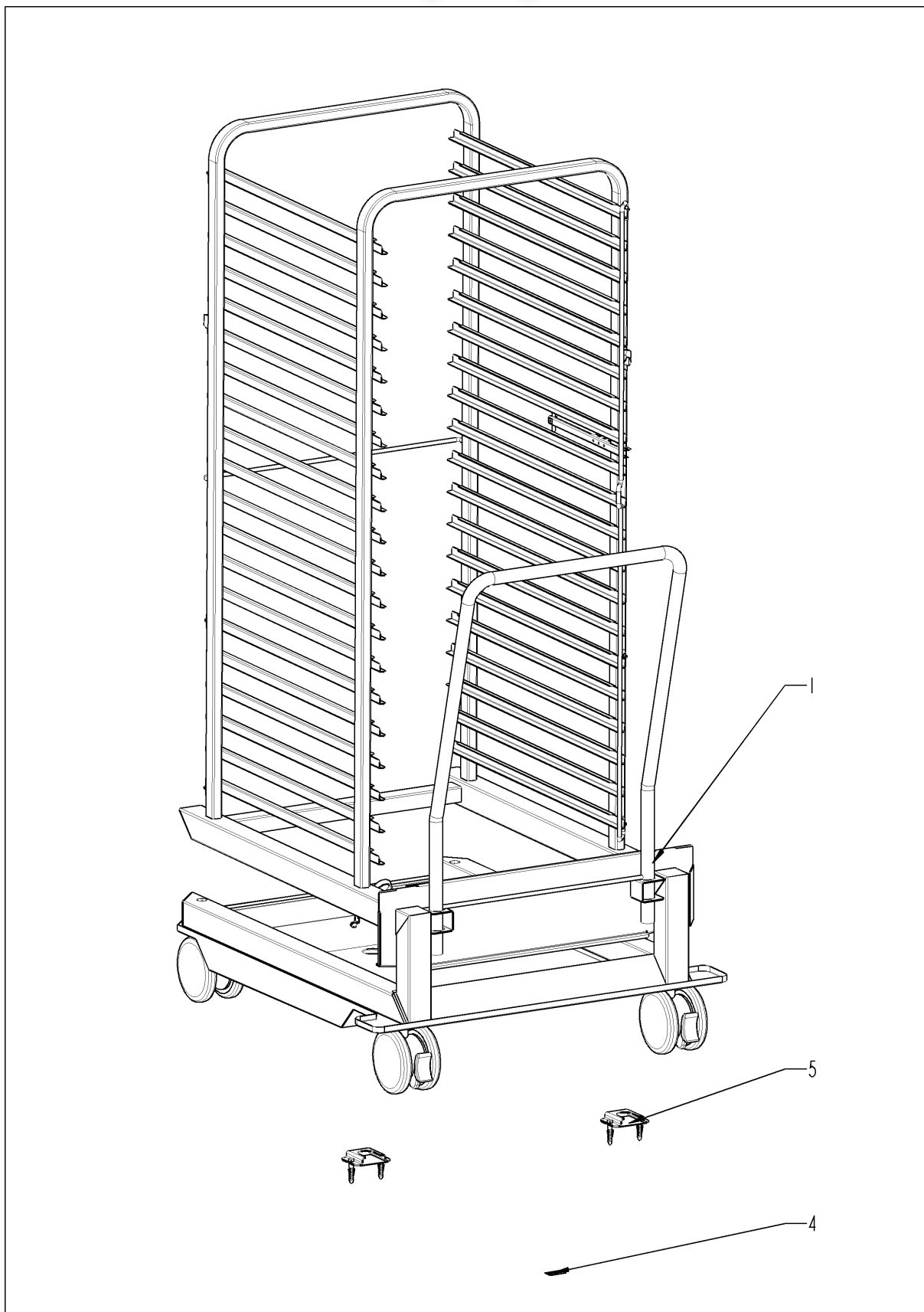
## Gasventil

+7(812)987-08-81

Pos.	Artikelnummer	Benennung	Menge
1	70.00.220	Gasventil GB 055 ND (gerade)	1
4	70.00.106	Drallscheibe f. Gasvormischung	1
5	70.00.208	Scheibe Vormischkammer-Gebläse RG148	1
6	70.00.108	Scheibe Gasventil-Vormischkammer	1
7	70.00.261	O-Ring 17x1.5	1

**Sonstiges**

+7(812)987-08-81



**Combi Master 202G**  
Gültig ab 10/2008



## Sonstiges

+7(812)987-08-81

Pos.	Artikelnummer	Benennung	Menge
1	60.22.086V	Hordengestellwagen Typ 202	1
4	10.00.447	Aufklebersortiment	1
5	8700.0317	Bodenbefestigung Standgeräte	1

**Deckblatt Elektrische Dokumentation, Cover sheet for electric**

Die Elektrische Dokumentation besteht aus: 1. diesem Deckblatt, 2. dem Schaltplan und 3. der Legende.  
 The electric documentation contains: 1. this cover sheet, 2. the wiring diagram and 3. the bill of materials.

<b>Deckblatt-Nr.</b> <b>Front Page No.</b>	75-20075	<b>Version</b>	0
<b>Typ / Type</b>	CM202G		
<b>Schaltplan</b> <b>Wiring diagram</b>	76-00054	<b>Version</b>	0
<b>Spannung (SPL)</b> <b>Voltage</b>	1NAC230V 50-60Hz		
<b>Legende</b> <b>Legend electr. components</b>	78-00114	<b>Version</b>	0
<b>Geräteserialnr.</b> <b>Serial number</b>	G22ME0401	<b>Version</b>	04
<b>Erstellt am</b> <b>Created at</b>	05.05.2004 09:31:42	<b>Ersteller</b> <b>Creator</b>	SC
<b>Gültig ab</b> <b>Valid from</b>	05.05.2004		

Зип Общепит

vsezip.ru

+7(812)987-08-81

MODUL 3 Klima Plus, Fühler  
Humidity control, Sensors

Blatt 3  
Page

MODUL 2 Heißluftheizung/Dampfheizung  
Hot air heating/Steam heating

Blatt 2  
Page

MODUL 1 Sicherheitskette, Sp.-Versorgung PCB  
Safety chain, Power supply pcb

Blatt 1  
Page

A4  
PCB

MODUL 7 C  
Options

MODUL 6 S  
Buzzer, EEPROM

MODUL 5 L  
Fan Motor, Controller

MODUL 4 W  
Water, Drain

76-00054

Überblick

CM 2

Version

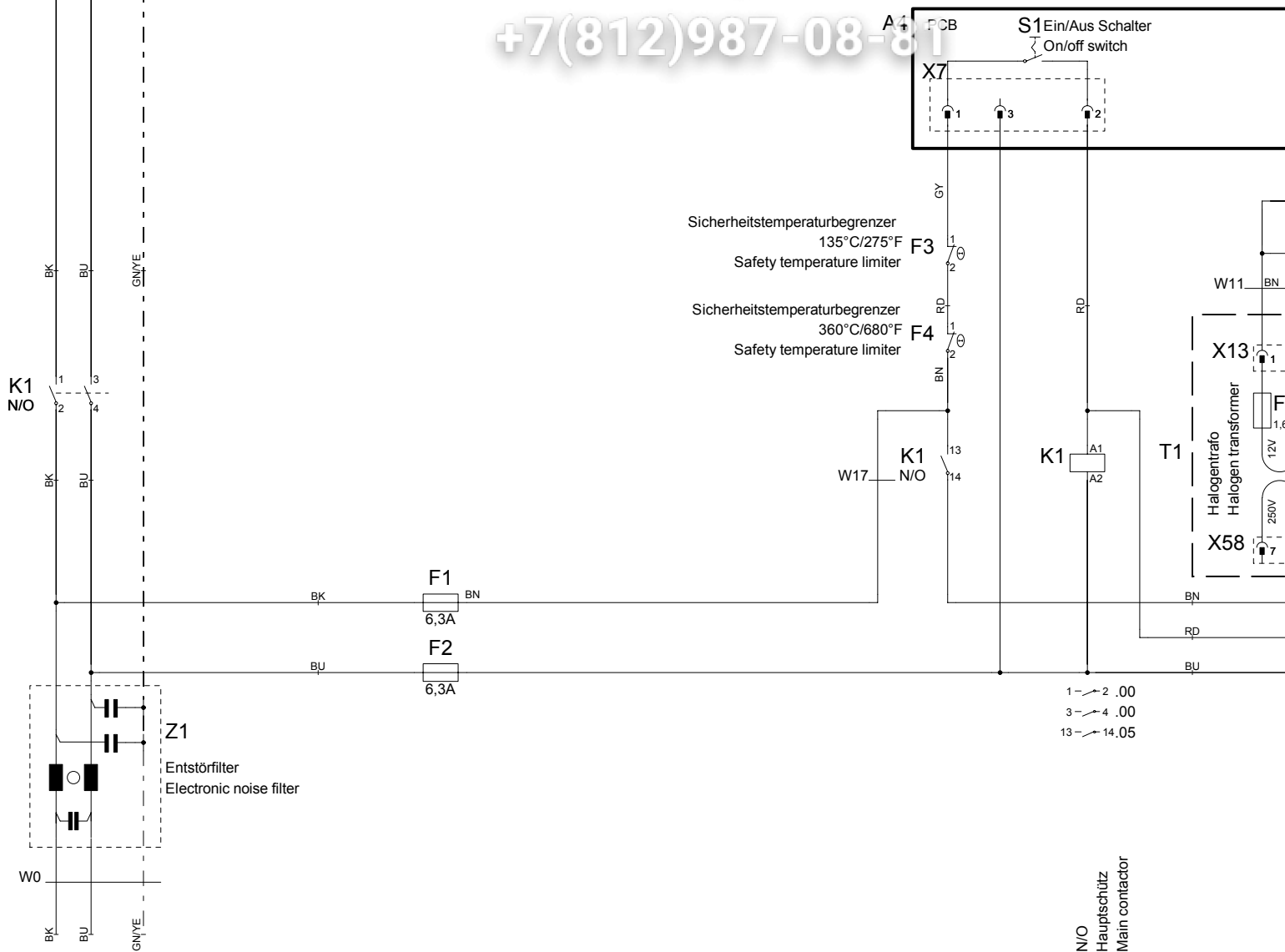
0

1NAC23

Зип Общепит

vsezip.ru

+7(812)987-08-81



76-00054

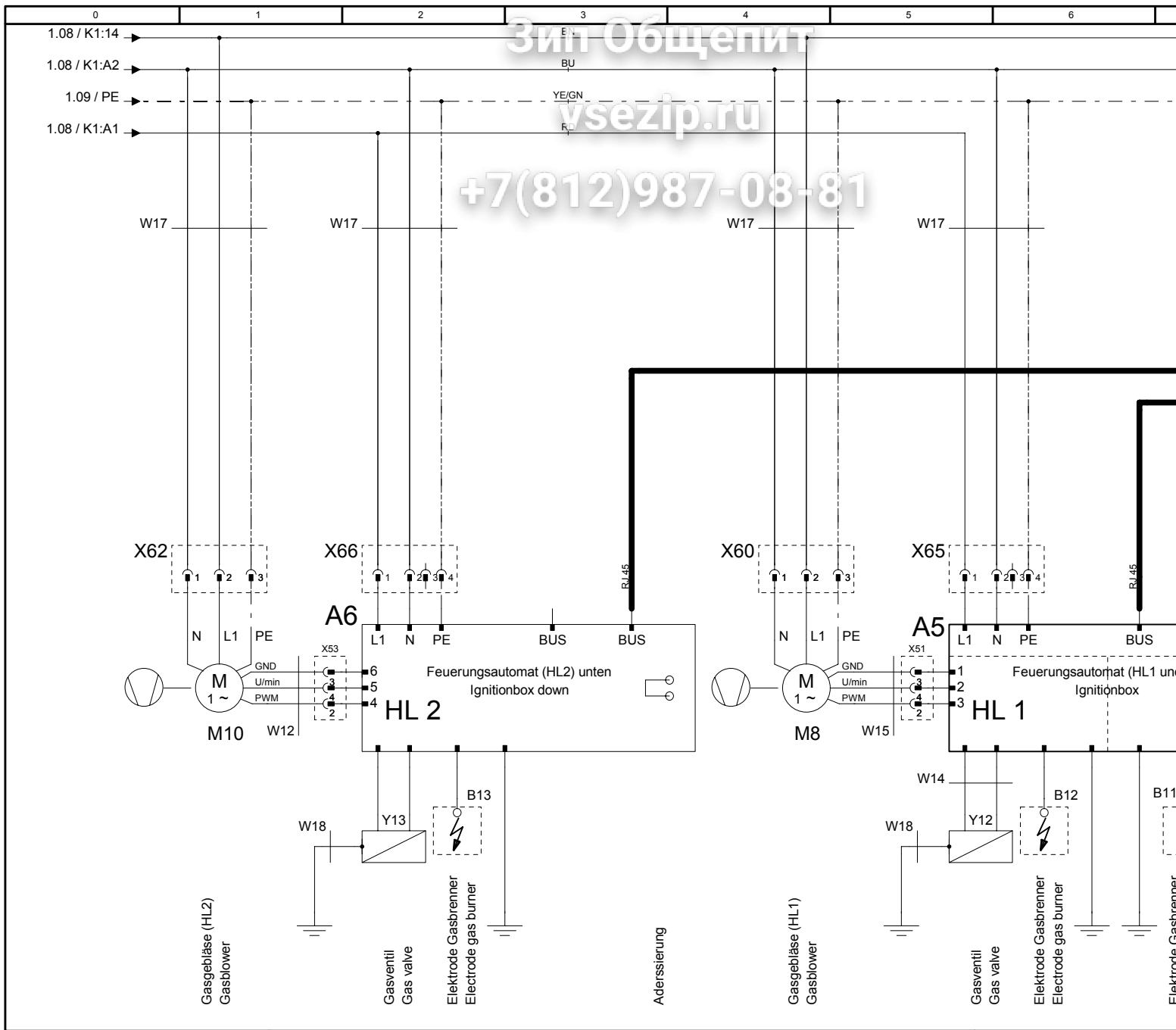
MODUL 1 Sicherheitskette, SP.-Versorgung PCB  
Safety chain, Power supply pcb

CM 2

Version

0

1NAC23



Зип Общепит

vsezip.ru

+7(812)987-08-81

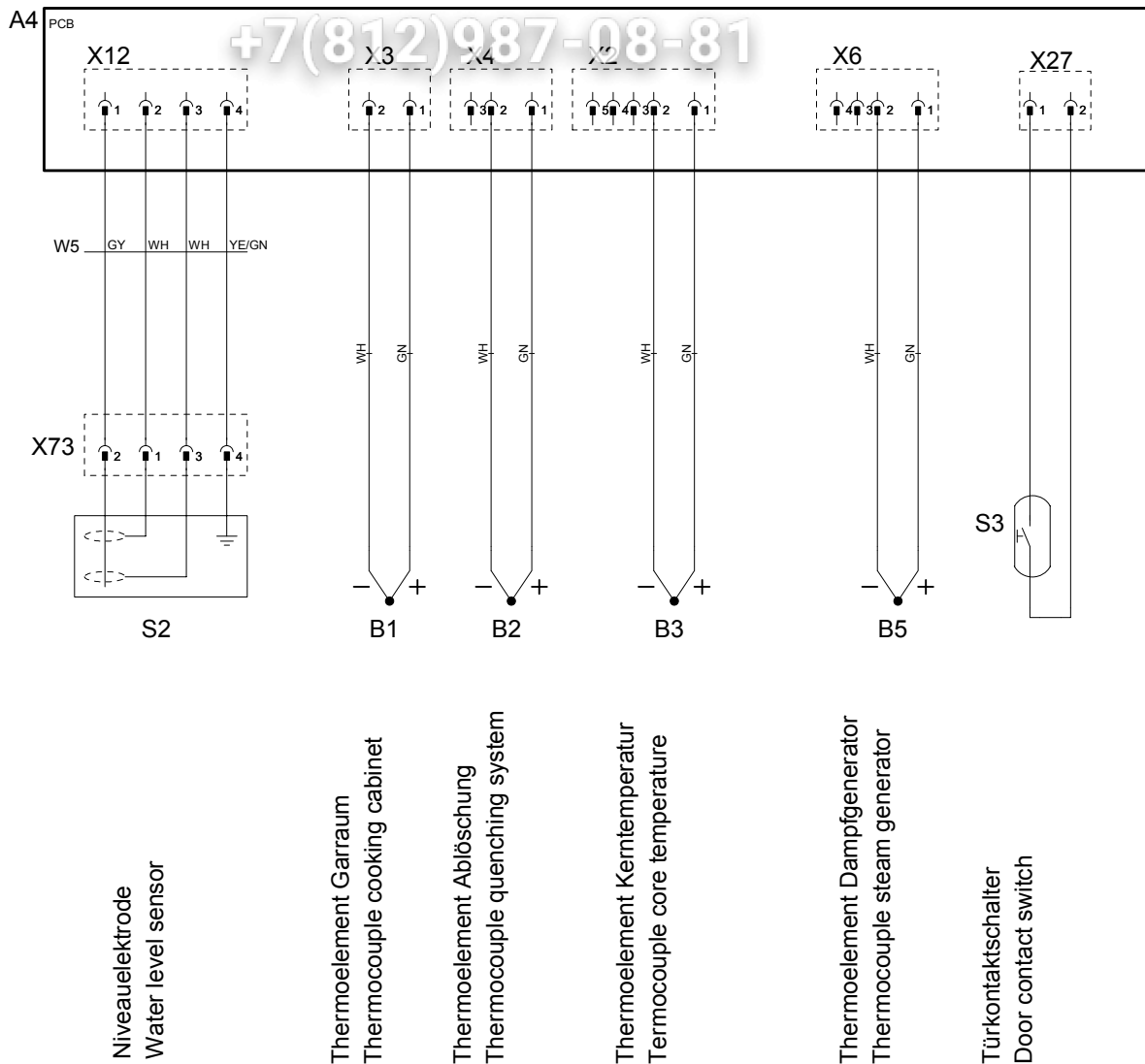
76-00054

MODUL 2 Heißluftheizung/Dampfheizung  
Hot air heating/Steam heating

CM 2

Version 0

1NAC23



76-00054

MODUL 3 Klima Plus, Fühler  
Humidity control, Sensors

CM 2

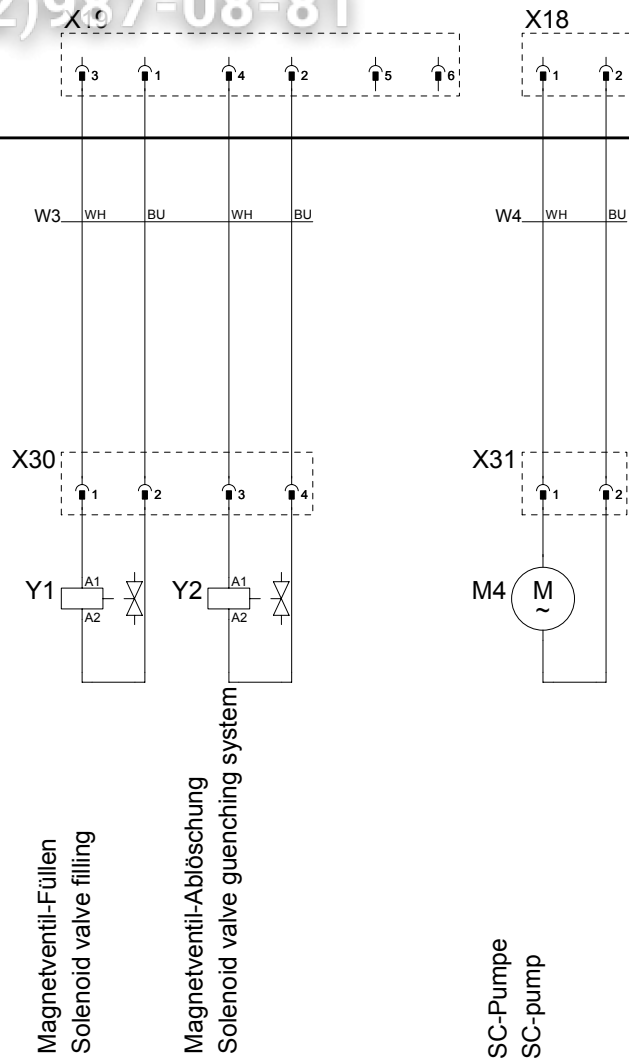
Version

0

1NAC23



A4 PCB



76-00054

MODUL 4 Wasser  
Water, Drain, CleanJet

CM 2

Version

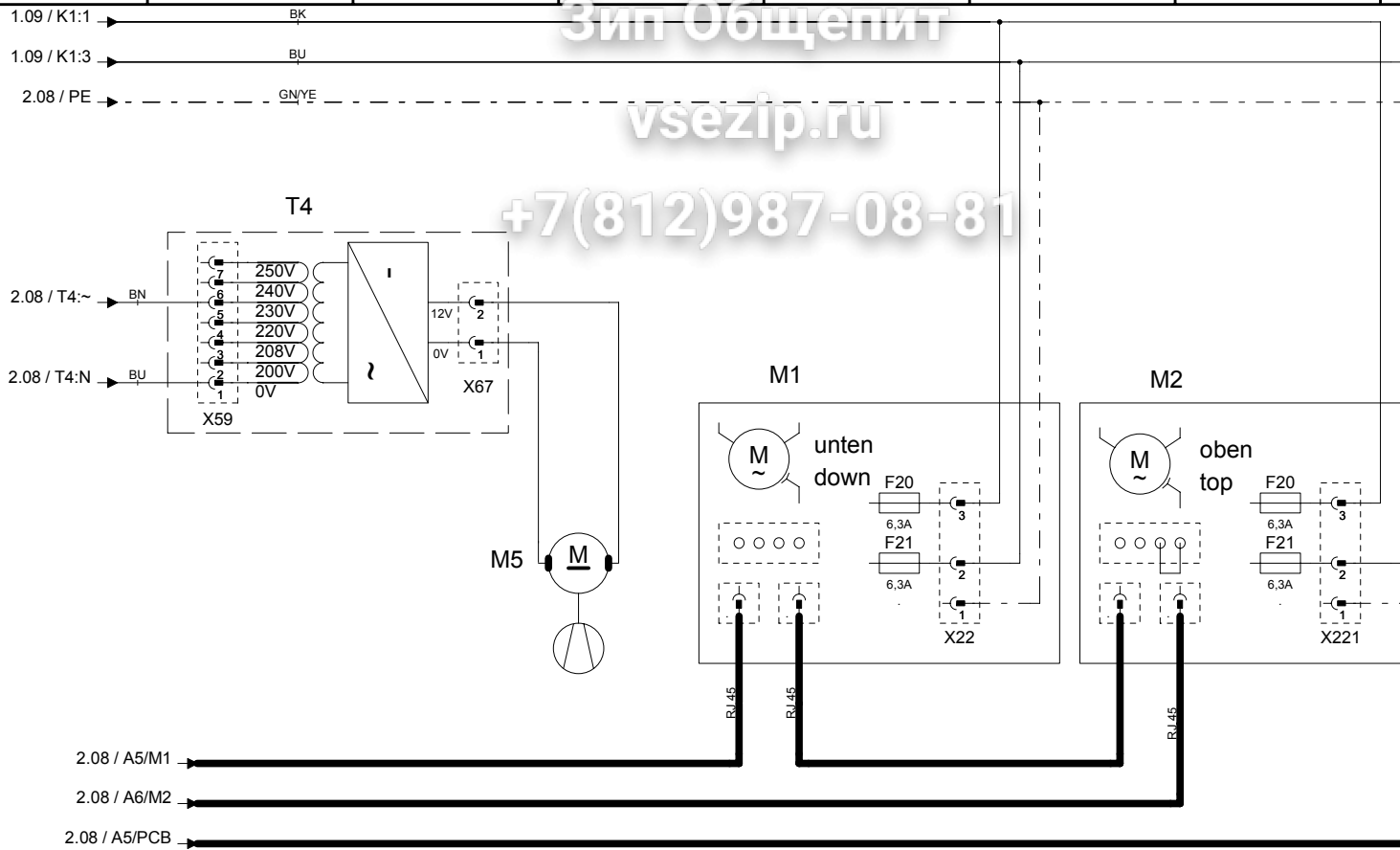
0

1NAC23

Зип Общепит

vsezip.ru

+7(812)987-08-81



12V Trafo

Kühlflüster  
Cooling fan

unten  
down  
Lüftermotor  
Fan motor

oben  
top  
Lüftermotor  
Fan motor

76-00054

MODUL 5 Lüftermotor  
Fan Motor, Cooling Fan

CM 2

Version

0

1NAC23

Зип Общепит

vsezip.ru

A4 PCB

+7(812)987-08-81

X8



W9 WH WH

X47



T2

Summer  
Buzzer

76-00054

MODUL 6 Summer, EEPROM  
Buzzer, EEPROM

CM 2

Version

0

1NAC23

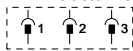
Зип Общепит

vsezip.ru

+7(812)987-08-81

A4 PCB

X23 Dunstabzug  
Extractor hood



76-00054

MODUL 7 Option  
Options

CM 2

Version

0

1NAC23

**Positionsliste**  
**Bill of material**

Зип Общепит

Name Name	Artikelnr. Item number	Artikelbezeichnung	Item description
A4	42.00.004	Bedienplatine CM	Operator PCB CM
A5	74.00.221	Feuerungsautomat Brenner 61-202	Ignition box
A6	74.00.221	Feuerungsautomat Brenner 201/202 HL	Ignition box
B1	40.01.099	Thermoelement Garraum	Thermocouple interior cabinet
B2	40.00.398	Thermoelement Ablöschung	Thermocouple quenching system
B3	40.01.943	Thermoelement Kerntemperatur CM	Thermocouple core temperature
B5	40.01.095	Thermoelement Dampfgenerator	Thermocouple steam generator
F1	4001.0224	Steuersicherung	Control fuse
F2	4001.0224	Steuersicherung	Control fuse
F3	40.02.515	Sicherheitstemp. Begrenzer G135°C/275°F E160°C/320°F	Safety temp. limiter G135°C/275°F E
F4	40.01.482	Sicherheitstemperturbegrenzer 360°C/680°F	Safety temperature limiter 360°C/680
F5	3019.0113	Sicherung Trafo T1	Fuse transformer T1
H1	3024.0201	Halogenbeleuchtung alle	Interior cabinet light
H2	3024.0201	Halogenbeleuchtung 201/202	Interior cabinet light
K1	40.00.451	Hauptschütz	Main contactor
M1	40.00.274	Lüftermotor TG u. SG	Fan motor
M10	70.00.028	Gasgebläse HL oben	Gas blower motor Hot Air top
M2	40.00.274	Lüftermotor SG	Fan motor 201/202
M4	44.00.207	SC-Pumpe	SC-pump
M5	40.00.474	Kühlflüfter 61-202E/G	Cooling fan
M8	70.00.028	Gasgebläse HL unten	Gasblower Hot Air bottom
M9	70.00.067	Gasgebläse DG	Gasblower Steam
S2	44.00.287	Niveauelektrode	Water level electrode
S3	40.00.454	Türkontaktschalter	Door contact switch
S7	40.00.464	Potentiometer Zeit / Kerntemperatur	Time / Core potentiometer
T1	40.00.333	Trafo	Transformer
T2	3006.0107	Alarmsummer	Buzzer
T4	40.00.592	Trafo Kühlflüfter	Transformer cooling fan 12V DC
Y1	50.00.316	Magnetventil Füllen / SCC (Y3) Beschwaden	Solenoid valve filling / SCC (Y3) moist
Y12	70.00.031	Gasventil (seitl.)HL 1 /Y13 HL2 bei 201/202	Gas valve HL1/Y13 HL2 by 201/202
Y2	50.00.139	Magnetventil Ablöschung	Solenoid valve quenching system
Z1	40.01.483	Entstörfilter	Electronic noise filter
W0	40.01.596	Anschlusskabel	Power connection cable
W11	40.00.229	Kabel:Halogenbeleuchtung	Cable Halogen light
W12	40.00.221	Kabel:Feuerungsautomat - Gasgebläse	Cable Ignition box - gas blower motor
W14	40.00.230	Kabel:Feuerungsautomat - Gasventil	Cable Ignition box - gas valve
W15	40.01.485	Kabel:Feuerungsautomat - Gasgebläse	Cable Ignition box - gas blower motor
W17	40.00.218	Kabel: Steuerstamm	Cable Control Supply
W18	40.00.237	Kabel:Erdung Gasventil	Cable ground connection gas valve

Änderungsdatum	12.10.2004 10:11:55	Name	<b>CM202G</b>	Dokun
Erzeuger	<b>SCHD</b>	Spannung	<b>1NAC230V 50-60Hz</b>	Versio

**Positionsliste**  
**Bill of material**

Зип Общепит

Name Name	Artikelnr. Item number	Artikelbezeichnung vsezip.ru	Item description
W3	40.00.220	Kabel: Platine - Magnetventile	Cable pcb - solenoid valve
W4	40.00.219	Kabel: Platine - SC-Pumpe	Cable pcb - SC-pump
W5	40.01.542	Kabel: Niveaulektrode	Cable water level sensor
W9	40.00.212	Kabel: Alarmsummer	Cable Buzzer

Änderungsdatum	12.10.2004 10:11:55	Name	<b>CM202G</b>	Dokun
Erzeuger	<b>SCHD</b>	Spannung	<b>1NAC230V 50-60Hz</b>	Versio