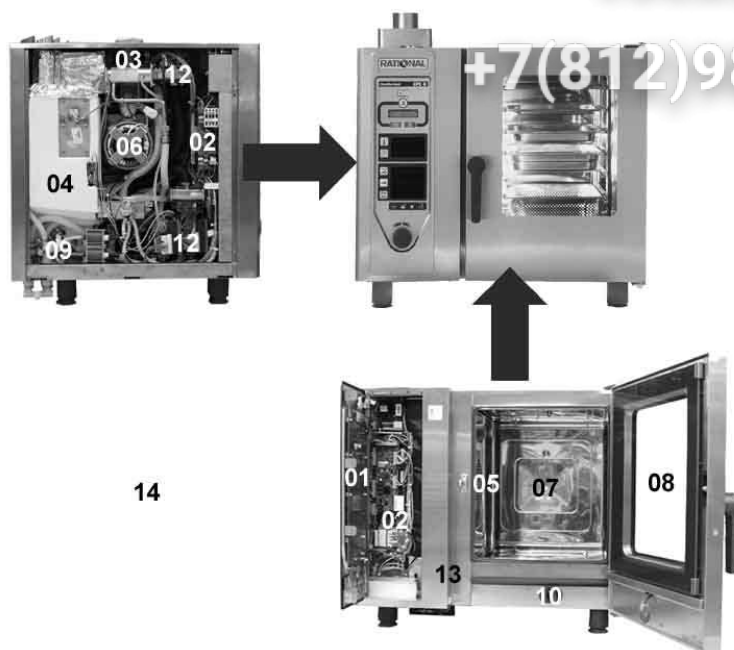


# CM61-1NAC230V50-60Hz-L000 G61MD0101-

RA 04-t>G61MD0101 -a>L000 -e>L 1NAC 230V 50-60Hz



14

Pos.Nr.	Artikel-Nr.	Bezeichnung
1		Bedienblende
2		Elektromontageplatte
3		ClimaPlus
4		Dampfheizung
5		Heißluftheizung
6		Motor und Lüfterrad
7		Garraum
8		Gerätetür
9		Wasseranschluss, Ablöschung
10		Handbrause
12		Gasbauteile
13		Außenmantel
14		Sonstiges

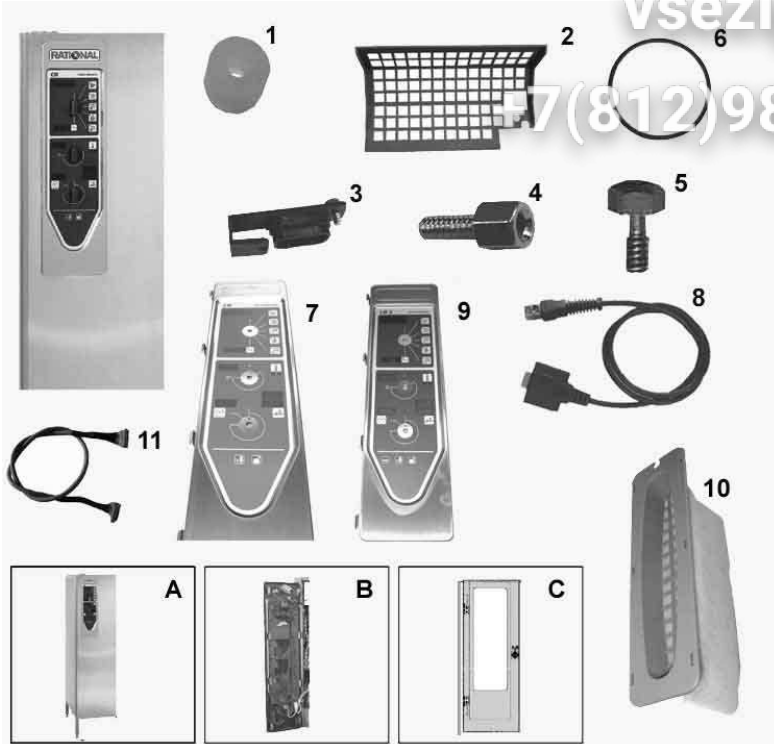
# CM61-1NAC230V50-60Hz-I.000 G61MD0101-

Элл Общепит

vsezip.ru

+7(812)987-08-81

## 1 Bedienblende



Pos.Nr.	Artikel-Nr.	Bezeichnung
B		Blendeneinsatz
2	2750.1334	Schutzgitter Kunststoff für Ansaugfilter
6	5012.0565	O-Ring Filtereinsatz
9	8720.1343	Blendeneinsatz mit Folie
10	8455.1377	Filtereinsatz

B Blendeneinsatz



Pos.Nr.	Artikel-Nr.	Bezeichnung
A		Blendeneinsatz
1	1106.0160	Sechskantmutter M6
2	1206.0120	Zahnscheibe A6,4

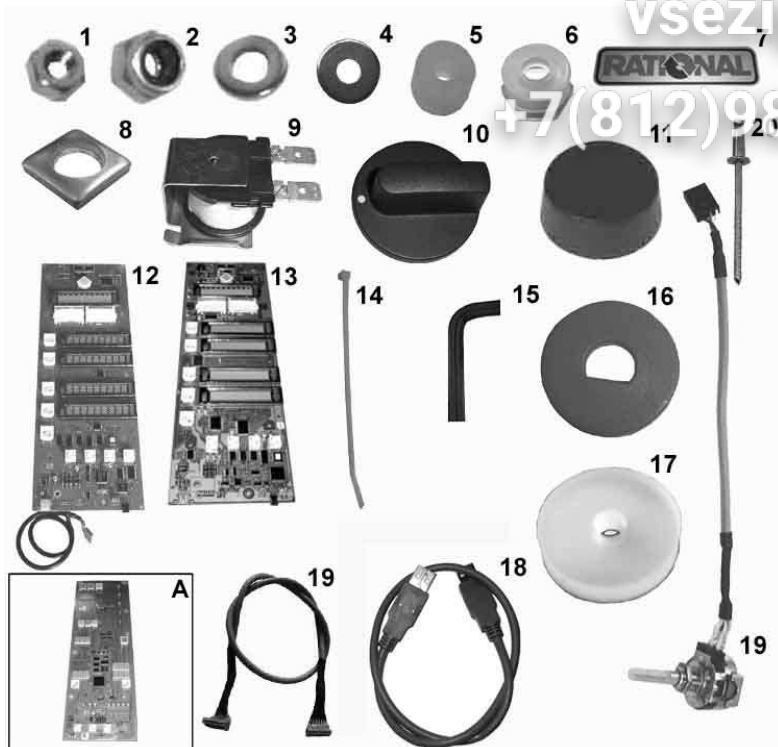
# CM61-1NAC230V50-60Hz-I-000 G61MD0101-

Эл. Общепит

vsezip.ru

+7(812)987-08-81

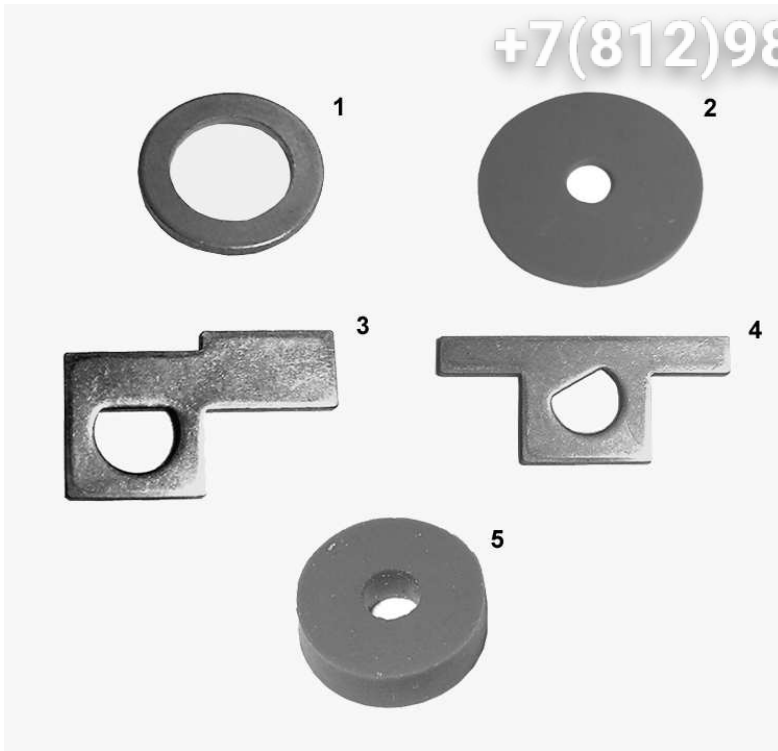
## A Blendeneinsatz



Pos.Nr.	Artikel-Nr.	Bezeichnung
A	3040.3210	Bedienplatine
1	1103.0120	Sechskantmutter M3
2	1104.0121	Sechskantmutter M4, selbstsichernd
3	1304.0160	Unterlegscheibe A4,3
3	1306.0218	Unterlegscheibe A4,3
6	2039.0326	Siliconfeder für Bedienblende
8	2052.1180	Aufkleber Logo Rational
10	3006.0107	Alarmsummer M3 Gewinde
11	3013.0344	Knebel blau
14	4005.0101	Kabelbinder 145 mm
14	4005.0103	Kabelbinder schwarz, mit Haltetasche
15	5100.1011	Dichtung
16	5110.1027	Distanzscheibe für Bedienblende
17	5110.1028	Dichtung für Poti / Bedienblende
18	8720.1300	Datentransferkabel CPU-Bedienplatine
20	1603.0166	Blindniete 3,2x7,9 CNS

A Bedienplatine

+7(812)987-08-81



Pos.Nr.	Artikel-Nr.	Bezeichnung
1	1315.0101	Kupferdichtung 6x10
2	2022.0100	Silikondurchführung rot, für PG 9 15x4mm
3	2760.1100	Arretierung f. Poti KT
4	2760.1129	Anschlag Betriebsartenschalter
5	5110.1029	Dichtung Betriebsartenschalter

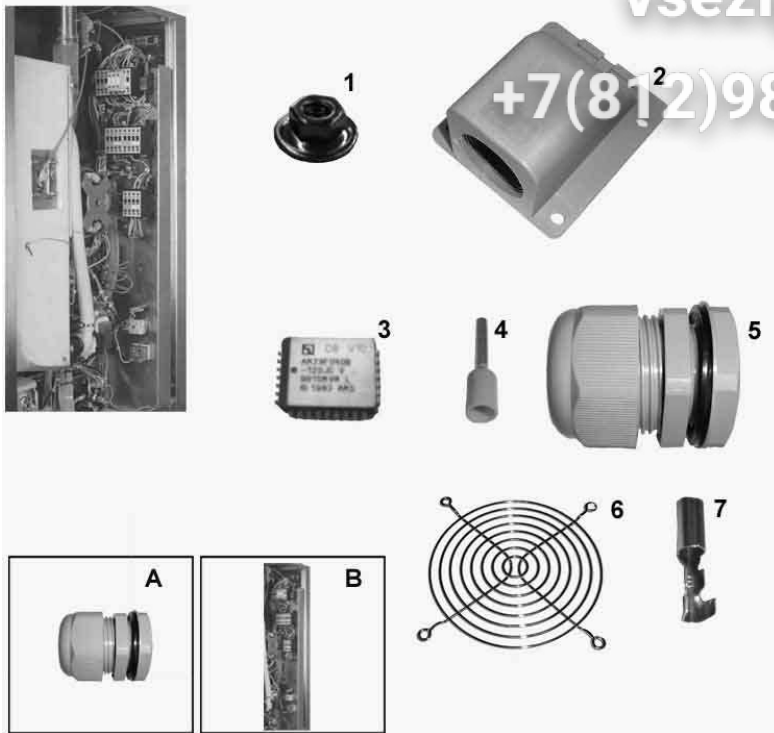
# CM61-1NAC230V50-60Hz-I.000 G61MD0101-

Эл. Общепит

vsezip.ru

+7(812)987-08-81

## 2 Elektromontageplatte



Pos.Nr.	Artikel-Nr.	Bezeichnung
B		Elektromontageplatte
1	1104.0122	Sechskant-Combimutter M4 verzinkt
3	3040.0281	E-Prom C1_090
3	3040.0316	E-Prom C5.02
4	4004.0114	Aderendhülse 0,75 mm <sup>2</sup> blau isoliert
7	4004.0302	Rundsteckhülse für Zünd- und Überwachungselektrode

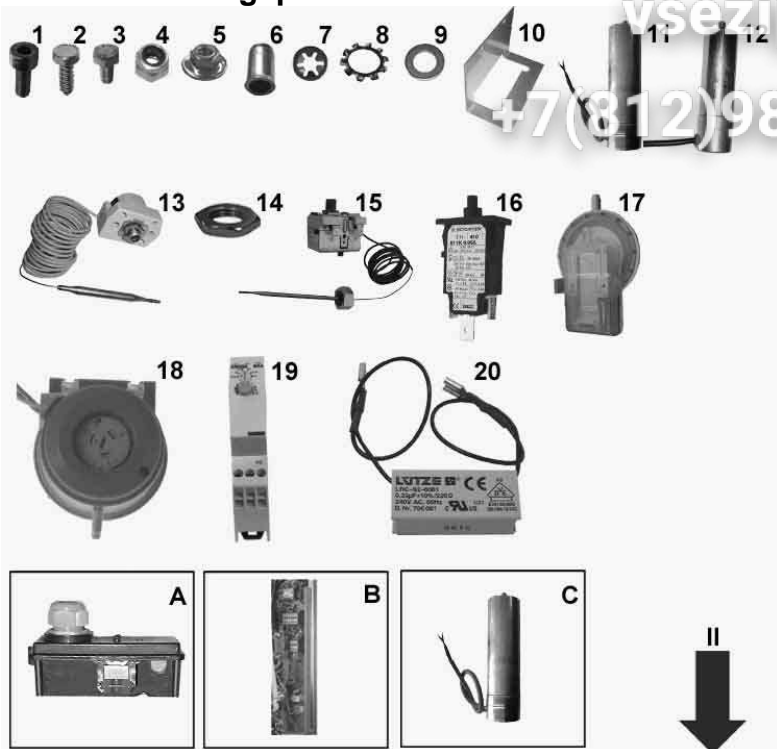
# CM61-1NAC230V50-60Hz-I.000 G61MD0101-

Элл Общепит

vsezip.ru

+7(812)987-08-81

## B Elektromontageplatte



Pos.Nr.	Artikel-Nr.	Bezeichnung
A		Anschlusskasten
B		Elektromontageplatte
1	1004.0660	Innensechskantschraube M4x10
2	1004.2161	Sechskant-Blechschaube 4,2x13
3	1006.0761	Sechskantschraube M6x12
7	1107.0103	Schnellbefestiger ø3
8	1204.0120	Zahnscheibe A4,3
9	1306.0221	Unterlegscheibe A6,4
9	1306.0120	Unterlegscheibe A6,4
13	3014.0300	Trockengehschutz 135°C
14	3014.0302	Sechskantmutter M10 f.Trockengehschutz
14	3014.0327	Sechskantmutter M10x1,0
15	3014.0326	Sicherheitstemperaturbegrenzer 365°
16	3014.0402	Überstromauslöser Motorschutz
26	3038.0315	Deckel für Anschlußkasten
29	3040.3001	Steuerplatine
30	3040.3040	Motorsteuerung für Lüftermotor
31	3101.1008	Kühllüfter
33	4002.0110	Steckverteiler 2-fach,

# CM61-1NAC230V50-60Hz-I.000 G61MD0101-

Эл. Общепит

vsezip.ru

+7(812)987-08-81

## A Anschlusskasten



Pos.Nr.	Artikel-Nr.	Bezeichnung
1	4001.1203	Endklammer für Tragschiene
2	4001.1210	Erdungsklemme 16 mm <sup>2</sup> grün-gelb
3	4001.1216	Reihen-klemme 4mm <sup>2</sup> grau
4	3038.0313	Anschlußkasten M32 ohne Deckel



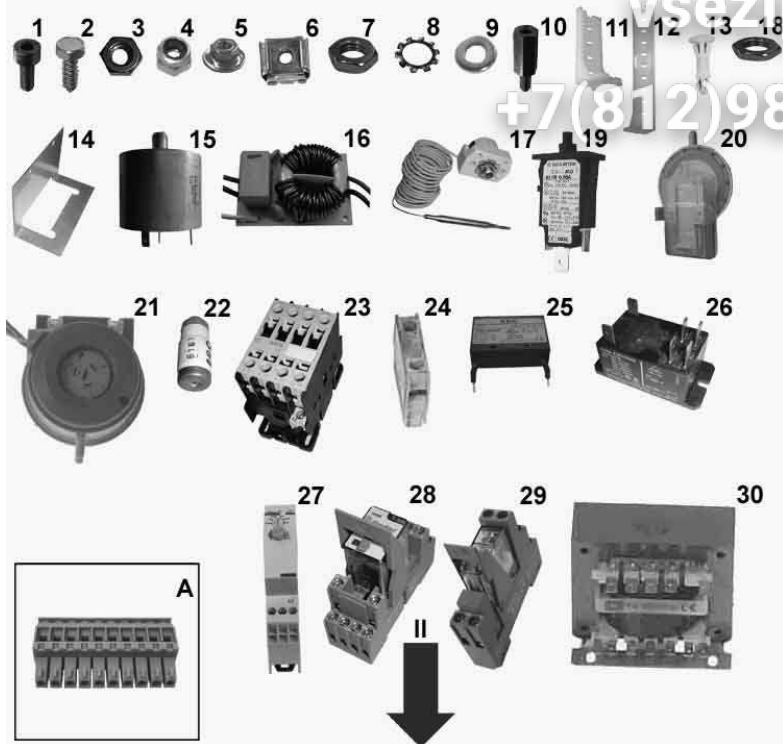
# CM61-1NAC230V50-60Hz-I.000 G61MD0101-

Эл.общ.жит

vsezip.ru

+7(812)987-08-81

## B Elektromontageplatte



Pos.Nr.	Artikel-Nr.	Bezeichnung
2	1004.2161	Sechskant-Blechschrabe 4,2x13
4	1104.0121	Sechskantmutter M4, selbstsichernd
5	1104.0122	Sechskant-Combimutter M4 verzinkt
11	2020.0400	Kabelstammhalter kurz für Kabelbaumbef.
13	2039.0370	Abstandshalter 12x1,6
16	3001.0469	Netzfilter
23	3028.0551	Schütz AEG LS4K10
30	3037.0240	Steuertrafo
32	3040.0256	Steckerleiste 12pol
40	4001.0224	Sicherung 6.35x32mm
41	4001.1203	Endklammer für Tragschiene
43	4001.1216	Reihenklemme 4mm <sup>2</sup> grau
44	4001.1217	Endplatte 4mm <sup>2</sup>
46	4001.1249	Drahtbrücke 3.81mm
50	4001.1295	Sicherungshalter 1003Si/1DS
53	4005.0101	Kabelbinder 145 mm
54	5013.0100	Kantenschutzprofil

3 ClimaPlus



Pos.Nr.	Artikel-Nr.	Bezeichnung
4	3014.1016	Thermoelement für Feuchte/kurz B4
5	8455.1209	Glocke für Belüftung

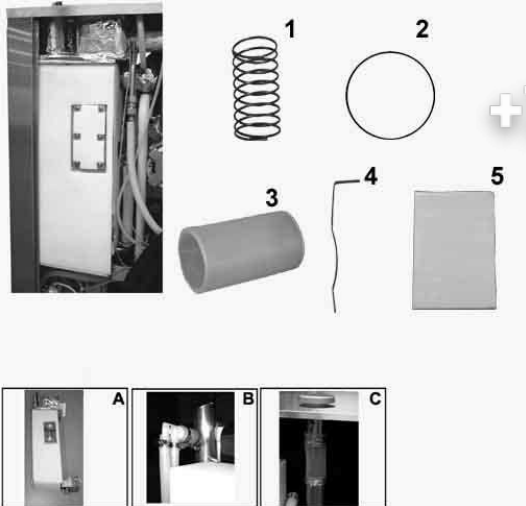
# CM61-1NAC230V50-60Hz-I.000 G61MD0101-

Зип Общепит

vsezip.ru

+7(812)987-08-81

## 4 Dampfheizung



Pos.Nr.	Artikel-Nr.	Bezeichnung
A		Dampfgenerator EG H
A		Dampfgenerator EG L
C		Überdrucksicherung
5	5003.0300	Isolierplatte, Melaminharzschaum

# CM61-1NAC230V50-60Hz-I.000 G61MD0101-

Этот документ

vsezip.ru

+7(812)987-08-81

## A Dampfgenerator EG H



Pos.Nr.	Artikel-Nr.	Bezeichnung
A		Dampfgenerator
1	1105.0122	Sechskant-Combimutter M5 V2A
1	1106.0803	Sechskant-Combimutter M6 verzinkt
3	1206.0120	Zahnscheibe A6,4
5	2001.0040	Loctite 243 50ml
8	2036.0612	Überwurfmutter für Verschraubung
9	2036.0613	Schneidring für Verschraubung
11	2066.0503	Schlauchselle 25-40mm
12	2066.0519	Schlauchklemme d 35,6 mm
13	2067.1633	Dampfschlauch Silikon 60mm lang
14	2112.1019	Silikonschlauch
15	2740.1040	Thermostatklemmhalterblech DG
22	3101.1016	Gebälse für Brenner RG100
24	5110.1357	Luftblende DG
25	5110.1318	Dichtung für Brennergehäuse
26	9003.0211	Klüberpaste HEL 46-450 70g Tube
28	1006.0623	Innensechskantschraube M6x10
29		Pumpenschlauch

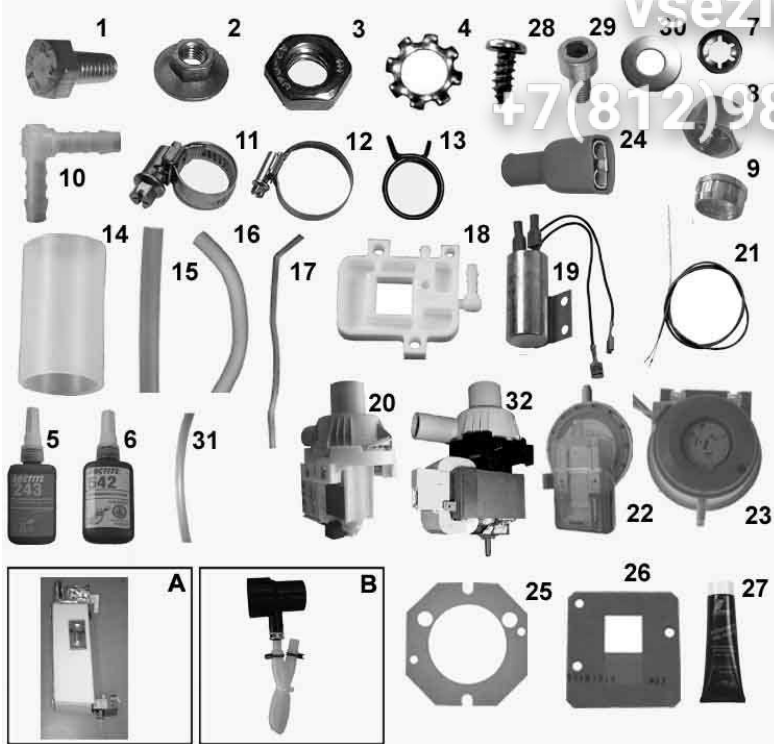
# CM61-1NAC230V50-60Hz-I.000 G61MD0101-

Зип Общепит

vsezip.ru

+7(812)987-08-81

## A Dampfgenerator



Pos.Nr.	Artikel-Nr.	Bezeichnung
A	8350.3100	Dampfgenerator isoliert
B		Pumpenanschlussstutzen
1	1006.0761	Sechskantschraube M6x12
2	1105.0122	Sechskant-Combimutter M5 V2A
11	2066.0205	Schlauchschelle 8-16x9 mm SW 7mm
13	2066.0526	Schlauchklemme 46mm
13	2066.0522	Schlauchklemme d 31,3mm
13	2066.0519	Schlauchklemme d 35,6 mm
16	2112.1308	Entleerschlauch DG
20	3002.1005	Entleerpumpe DG
30	1306.0222	Unterlegscheibe A6,4x15x1,5
32	3002.1000	Entleerpumpe

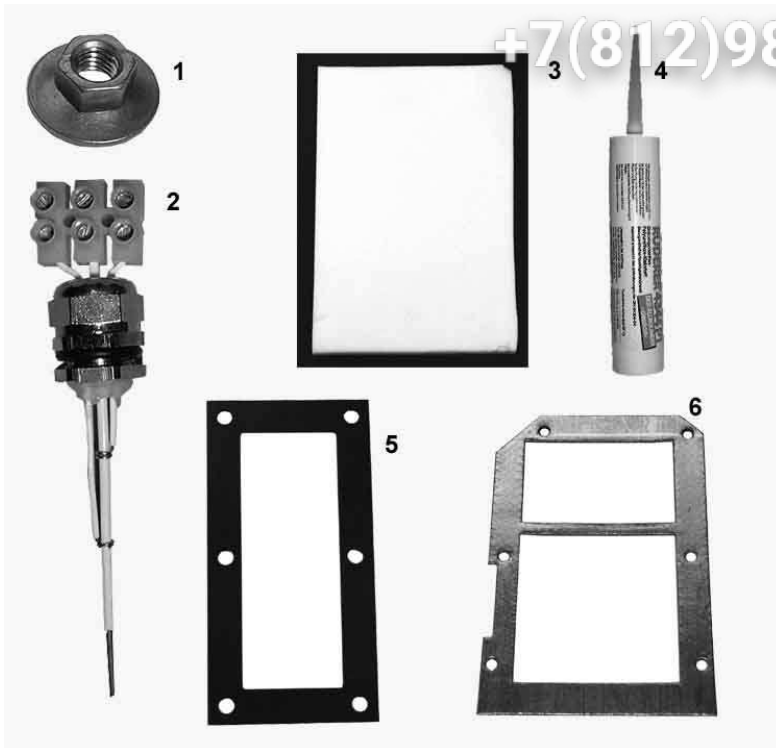
# CM61-1NAC230V50-60Hz-I-000 G61MD0101-

Этот документ

vsezip.ru

A Dampfgenerator isoliert

+7(812)987-08-81



Pos.Nr.	Artikel-Nr.	Bezeichnung
1	1105.0122	Sechskant-Combimutter M5 V2A
1	1105.0121	Sechskant-Combimutter M5 verzinkt
2	3002.0409	Füllstandselektrode 74mm
3	5003.0300	Isolierplatte, Melaminharzschaum
4	5006.0500	Polyurethan-Klebstoff für Isolierung
5	5110.1308	Dichtung für Einsatz Niveauelektrode
6	5110.1317	DG-Flanschdichtung oben

B Pumpenanschlussstutzen

+7(812)987-08-81



Pos.Nr.	Artikel-Nr.	Bezeichnung
1	2062.0331	Verbindungsteil GS 10
2	2066.0527	Schlauchklemme 14mm
3	2066.0530	Schlauchklemme 16.4mm
4		Druckschlauch
5	2118.1000	Pumpenanschlußstutzen
6	2120.1259	Stopfen 10mm
7	4005.0101	Kabelbinder 145 mm

# CM61-1NAC230V50-60Hz-I.000 G61MD0101-

Зип Общепит

vsezip.ru

+7(812)987-08-81

## A Dampfgenerator EG L



Pos.Nr.	Artikel-Nr.	Bezeichnung
A		Dampfgenerator
1	1105.0122	Sechskant-Combimutter M5 V2A
1	1106.0803	Sechskant-Combimutter M6 verzinkt
3	1206.0120	Zahnscheibe A6,4
5	2001.0040	Loctite 243 50ml
8	2036.0612	Überwurfmutter für Verschraubung
9	2036.0613	Schneidring für Verschraubung
11	2066.0503	Schlauchselle 25-40mm
12	2066.0519	Schlauchklemme d 35,6 mm
13	2067.1633	Dampfschlauch Silikon 60mm lang
14	2112.1019	Silikonschlauch
15	2740.1040	Thermostatklemmhalterblech DG
22	3101.1016	Gebälse für Brenner RG100
24	5110.1337	Luftblende DG
25	5110.1318	Dichtung für Brennergehäuse
26	9003.0211	Klüberpaste HEL 46-450 70g Tube
28	1006.0623	Innensechskantschraube M6x10
29		Pumpenschlauch



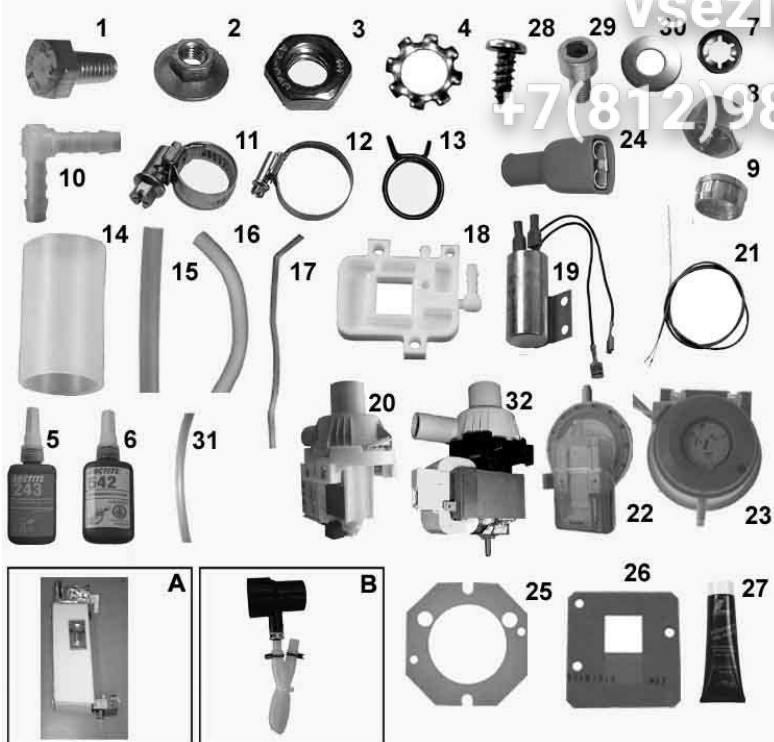
# CM61-1NAC230V50-60Hz-I.000 G61MD0101-

Зип Общепит

vsezip.ru

+7(812)987-08-81

## A Dampfgenerator



Pos.Nr.	Artikel-Nr.	Bezeichnung
A	8350.3100	Dampfgenerator isoliert
B		Pumpenanschlussstutzen
1	1006.0761	Sechskantschraube M6x12
2	1105.0122	Sechskant-Combimutter M5 V2A
11	2066.0205	Schlauchschelle 8-16x9 mm SW 7mm
13	2066.0526	Schlauchklemme 46mm
13	2066.0522	Schlauchklemme d 31,3mm
13	2066.0519	Schlauchklemme d 35,6 mm
16	2112.1308	Entleerschlauch DG
20	3002.1005	Entleerungspumpe DG
30	1306.0222	Unterlegscheibe A6,4x15x1,5
32	3002.1000	Entleerungspumpe

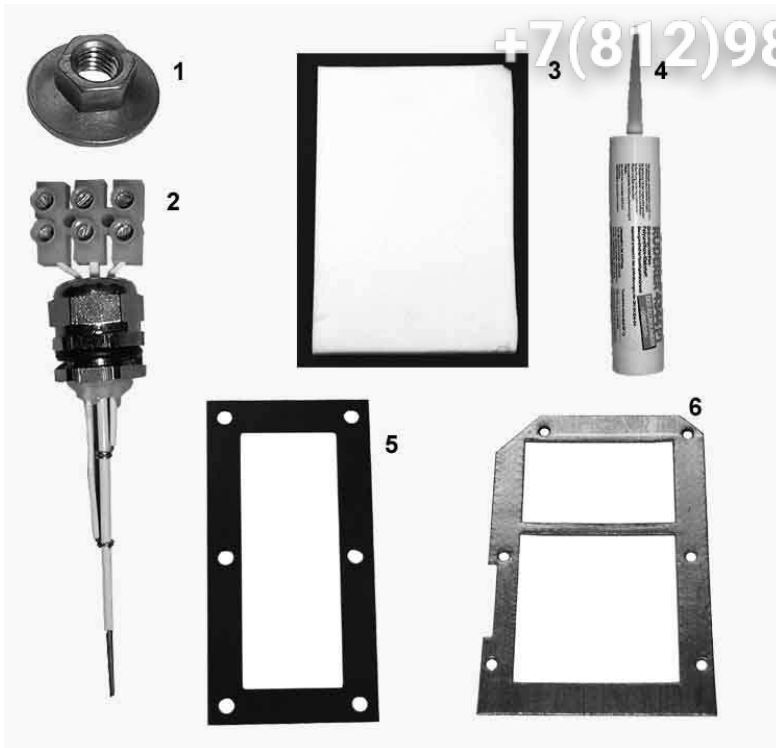
# CM61-1NAC230V50-60Hz-I-000 G61MD0101-

Эл. Общепит

vsezip.ru

A Dampfgenerator isoliert

+7(812)987-08-81



Pos.Nr.	Artikel-Nr.	Bezeichnung
1	1105.0122	Sechskant-Combimutter M5 V2A
1	1105.0121	Sechskant-Combimutter M5 verzinkt
2	3002.0409	Füllstandselektrode 74mm
3	5003.0300	Isolierplatte, Melaminharzschaum
4	5006.0500	Polyurethan-Klebstoff für Isolierung
5	5110.1308	Dichtung für Einsatz Niveauelektrode
6	5110.1317	DG-Flanschdichtung oben

B Pumpenanschlussstutzen

+7(812)987-08-81



Pos.Nr.	Artikel-Nr.	Bezeichnung
1	2062.0331	Verbindungsteil GS 10
2	2066.0527	Schlauchklemme 14mm
3	2066.0530	Schlauchklemme 16.4mm
4		Druckschlauch
5	2118.1000	Pumpenanschlußstutzen
6	2120.1259	Stopfen 10mm
7	4005.0101	Kabelbinder 145 mm

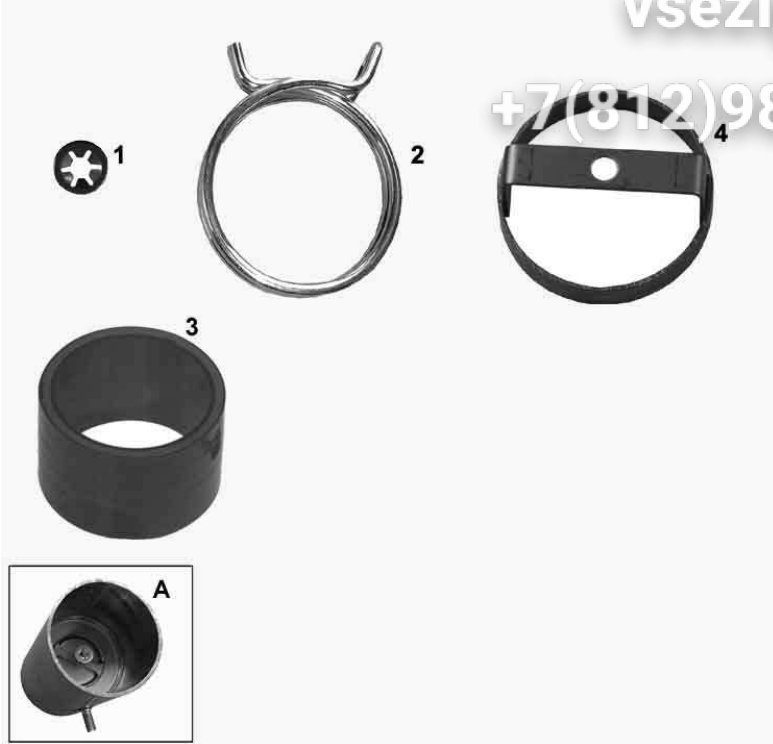
# CM61-1NAC230V50-60Hz-I.000 G61MD0101-

Эл. Общепит

vsezip.ru

+7(812)987-08-81

## C Überdrucksicherung



Pos.Nr.	Artikel-Nr.	Bezeichnung
A	8450.1304	Überdruckventil kpl.
1	1107.0103	Schnellbefestiger ø3
2	2066.0531	Schlauchklemme d56
3	2112.1300	Schlauch 50x3
4	8450.1310	Abstandsring

# CM61-1NAC230V50-60Hz-I.000 G61MD0101-

A Überdruckventil kpl.



Pos.Nr.	Artikel-Nr.	Bezeichnung
1	1107.0103	Schnellbefestiger $\varnothing 3$
2	2001.0117	Druckfeder für Sicherheitsventil
3		Ventilteller
4	2064.1304	Deckel für Sicherheitsventil

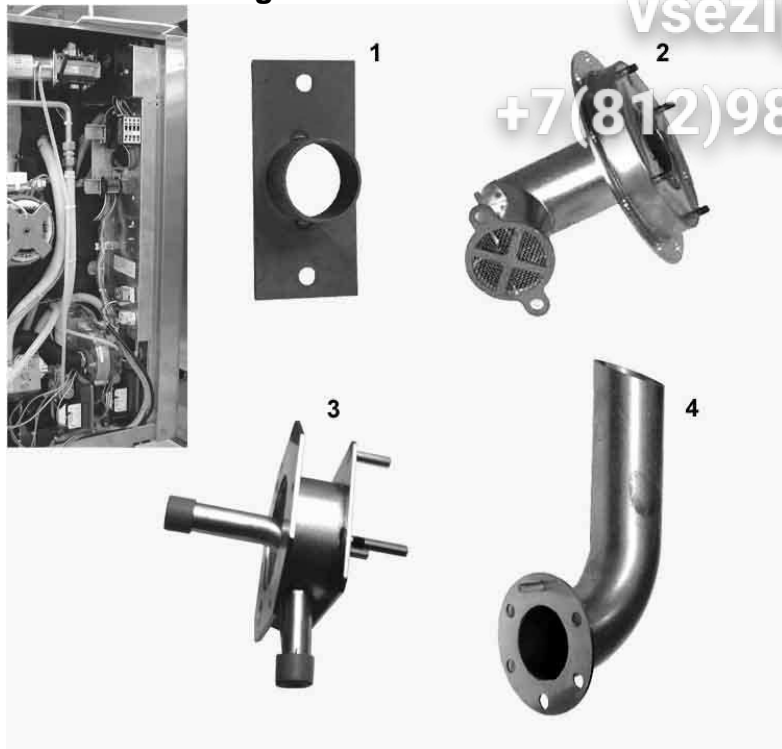
# CM61-1NAC230V50-60Hz-I.000 G61MD0101-

Эл. Общепит

vsezip.ru

+7(812)987-08-81

## 5 Heißluftheizung



Pos.Nr.	Artikel-Nr.	Bezeichnung
1	8668.1340	Flansch, Ansaugverlängerung HL
2	8668.1313	Brenner für Heißluft
4	8668.1304	Abgasstutzen

# CM61-1NAC230V50-60Hz-I.000 G61MD0101-

Зип Общепит

vsezip.ru

+7(812)987-08-81

## 6 Motor und Lüfterrad



Pos.Nr.	Artikel-Nr.	Bezeichnung
A		Lüfterantrieb 02/99
A		Lüfterantrieb 07/01
1	1008.1005	Schloßschraube 8x40
2	2120.1306	Distanzgewindebuchse SW19x17
3	2920.1301	Dichtungsflansch innen
6	3100.1080	Lüftermotor 4pol
8	5001.0207	Dichtung f. Motorwelle
9	8514.1339	Halteplatte ges.f.Dichtungsflansch
11	8720.1384	Hallsensor kpl. inkl. Lagerschild

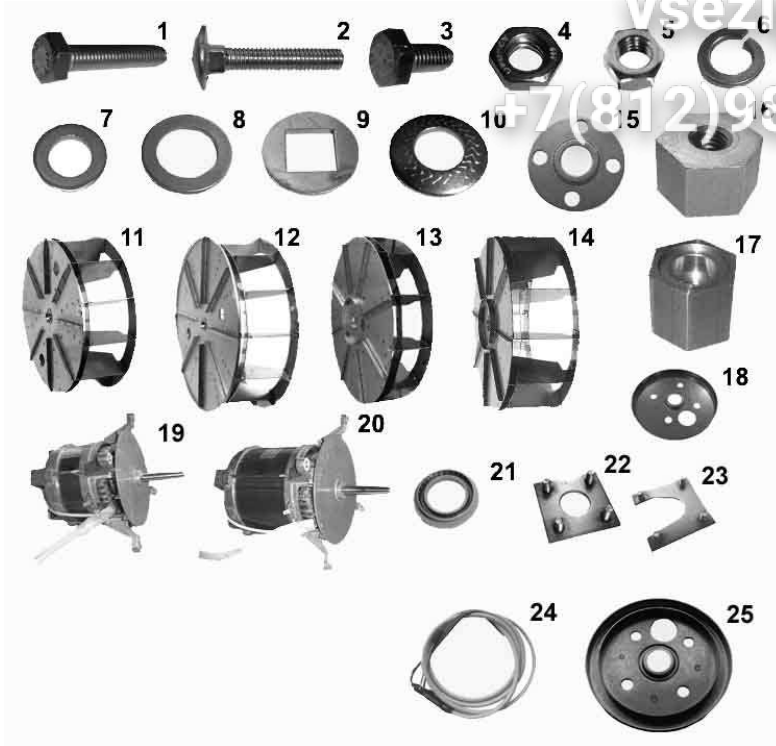
# CM61-1NAC230V50-60Hz-I.000 G61MD0101-

Эл. Общепит

vsezip.ru

7(812)987-08-81

## A Lüfterantrieb 02/99



Pos.Nr.	Artikel-Nr.	Bezeichnung
2	1008.1005	Schloßschraube 8x40
3	1010.0762	Sechskantschraube M10x20
4	1106.0220	Sechskantmutter M6 flach
5	1108.0260	Sechskantmutter M8
6	1208.0260	Federring B8
7	1306.0120	Unterlegscheibe A6,4
8	1315.0101	Kupferdichtung 6x10
9	1315.0109	Kupferdichtung 8.5x16x1,2
10	1328.0102	Sperrkantscheibe A10,2
14	2012.0512	Lüfterrad
17	2120.1306	Distanzgewindebuchse SW19x17
18	2920.1301	Dichtungsflansch innen
21	5001.0207	Dichtung f. Motorwelle
23	8514.1339	Halteplatte ges.f.Dichtungsflansch
25	8514.1343	Dichtungsflansch



# CM61-1NAC230V50-60Hz-I.000 G61MD0101-

Эл. Общепит

vsezip.ru

+7(812)987-08-81

## A Lüfterantrieb 07/01

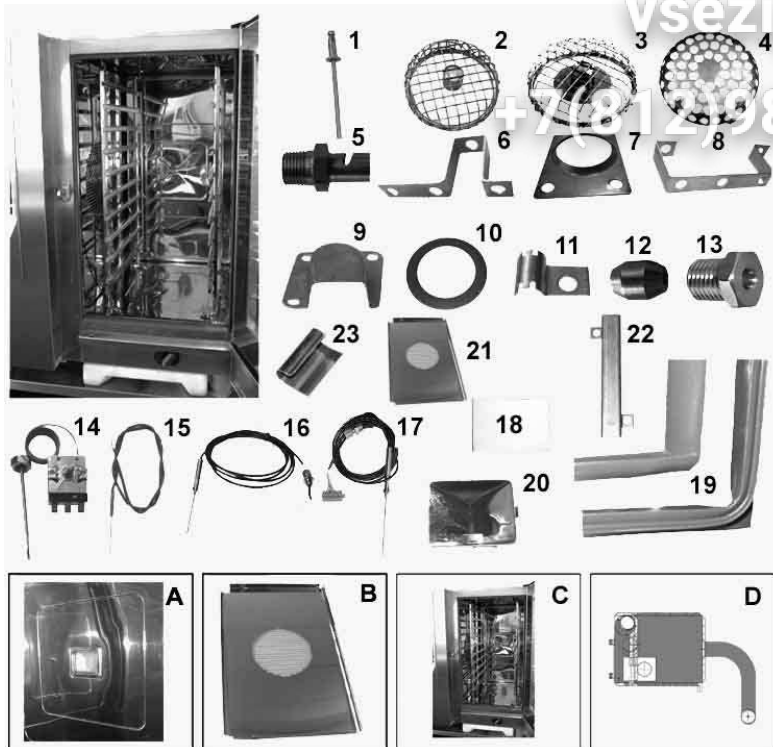


Pos.Nr.	Artikel-Nr.	Bezeichnung
1	1010.0762	Sechskantschraube M10x20
2	1108.0260	Sechskantmutter M8
3	1208.0260	Federring B8
4	1328.0102	Sperrkantscheibe A10,2
5	2012.0512	Lüfterrad

# CM61-1NAC230V50-60Hz-I-000 G61MD0101-

Эл. Общепит

## 7 Garraum



vsezip.ru

+7(812)987-08-81

Pos.Nr.	Artikel-Nr.	Bezeichnung
A		Backofenleuchte
B	8516.1328	Luftleitblech m. Abrundung
D		Kondensator
3	2005.0305	Ablaufsieb mit Scheibe
5	2035.0112	Flachstrahldüse Beschwagung
6	2720.1073	Fühlerhalter Garraum
11	2760.1089	KT-Führungsblech
12	3014.0162	Dichtkegel für Thermoelement
13	3014.0163	Stopfbuchsnippel für Thermoelement
15	3014.1000	Thermoelement Garraum
16	3035.0708	KT-Fühler
16	3035.0709	KT-Fühler
16	3035.0710	KT-Fühler
18	5003.0300	Isolierplatte, Melaminharzschaum
19	5105.1020	Garraumdichtung
20	8514.1018	Reflektor kpl. f. Garraumbeleuchtung
23	2760.1132	KT-Griff-Halterung

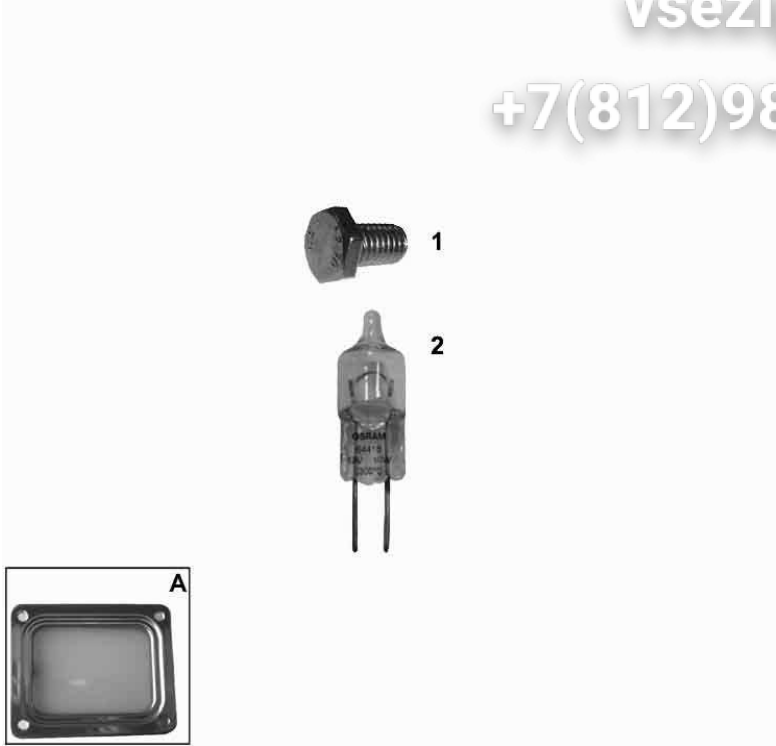
# CM61-1NAC230V50-60Hz-I.000 G61MD0101-

Элл Общепит

vsezip.ru

+7(812)987-08-81

## A Backofenleuchte



Pos.Nr.	Artikel-Nr.	Bezeichnung
A	8514.1034	Andrückrahmen mit Glas und Dichtungen
1	1008.0753	Sechskantschraube M5x8
2	3024.0201	Halogengarraumlampe

# CM61-1NAC230V50-60Hz-I.000 G61MD0101-

## A Andrückrahmen mit Glas und Dichtungen



Pos.Nr.	Artikel-Nr.	Bezeichnung
1	5110.1022	Dichtungsrahmen außen f.Garraumbel.
2	5110.1023	Dichtung innen f.Garraumbeleuchtung
3	5201.1000	Glas f. Garraumbeleuchtung
4	8514.1017	Andrückrahmen f. BOL

# CM61-1NAC230V50-60Hz-I.000 G61MD0101-

## B Luftleitblech m. Abrundung



Pos.Nr.	Artikel-Nr.	Bezeichnung
1	1304.0160	Unterlegscheibe A4,3
2	1604.0167	Blindniet 4x10
2	1604.0165	Blindniete 4x9,9
3	2760.1370	Verschlusshaken für Luftleitblech

CM61-1NAC230V50-60Hz-I.000 G61MD0101-

Элл Общепит

vsezip.ru

+7(812)987-08-81

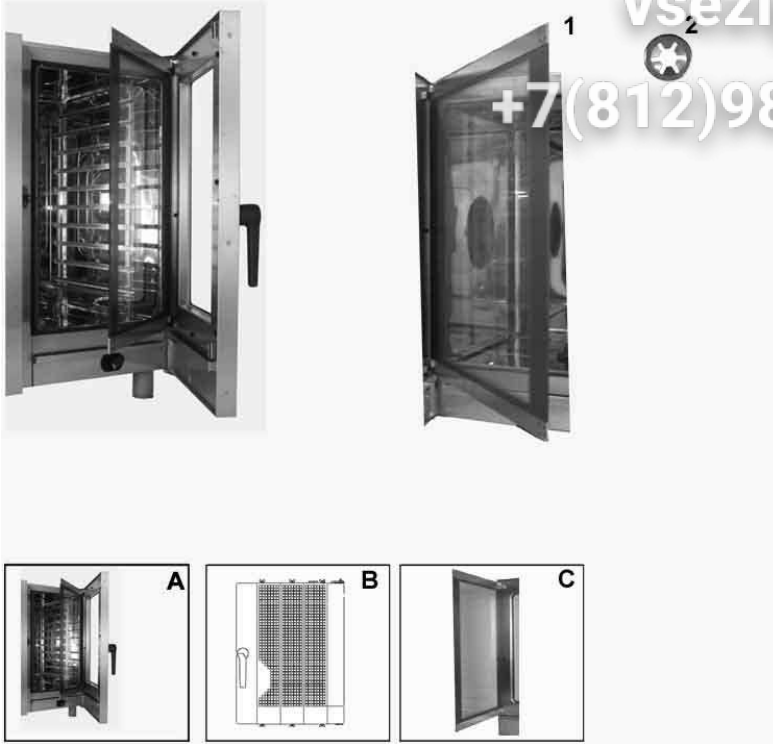
D Kondensator



Pos.Nr.	Artikel-Nr.	Bezeichnung
1	5003.0300	Isolierplatte, Melaminharzschaum
2	5006.0500	Polyurethan-Klebstoff für Isolierung

# CM61-1NAC230V50-60Hz-I-000 G61MD0101-

## 8 Gerätetür



Pos.Nr.	Artikel-Nr.	Bezeichnung
A		Tür
A	8470.1309	Türe kpl.
1	8474.1339	Innenscheibe
1	8474.1336	Innenscheibe

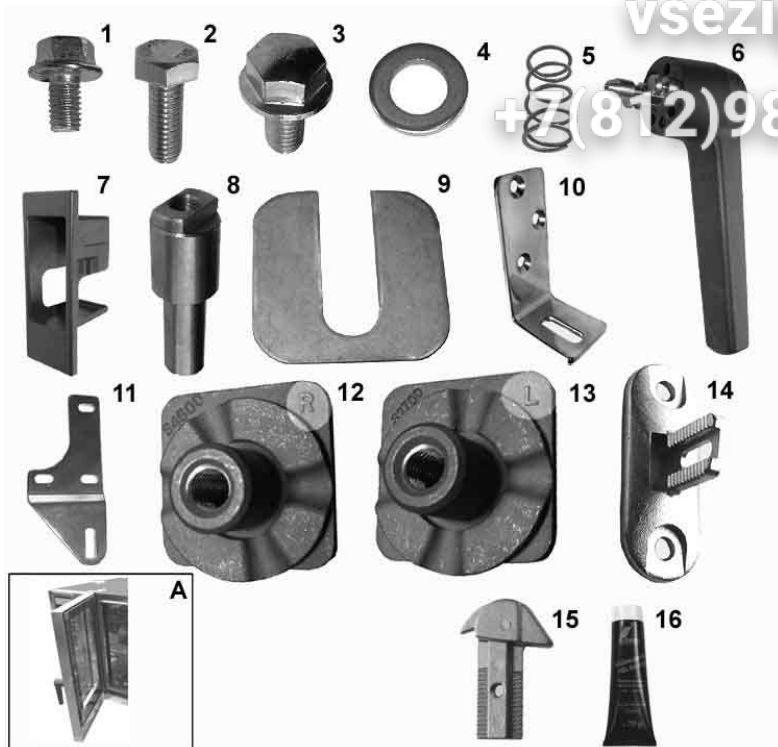
# CM61-1NAC230V50-60Hz-I.000 G61MD0101-

Зип Общепит

vsezip.ru

+7(812)987-08-81

## A Tür



Pos.Nr.	Artikel-Nr.	Bezeichnung
A	8470.1300	Türe kpl.
1	1005.2000	Sperrzahnschraube M5x8
2	1006.0761	Sechskantschraube M6x12
2	1008.0766	Sechskantschraube M8x30
3	1008.0768	Zierschraube M8x16
4	1306.0120	Unterlegscheibe A6,4
4	1308.0162	Unterlegscheibe A8,4
4	1308.0160	Unterlegscheibe A8,4
5	2001.0109	Druckfeder
6	2016.1504	Türgriff Rational
7	2039.0340	Abdeckung für Schloß Innenseite
8	2120.1254	Achszapfen Tür oben
10	2930.1306	Türhaltewinkel unten
11	2930.1307	Türhalteplatte oben
12	2940.1303	Rastteller 110°
14	2940.1313	Klobenhalter für Türe
15	2940.1314	Kloben für 1 u. 2-Stufen Verschuß



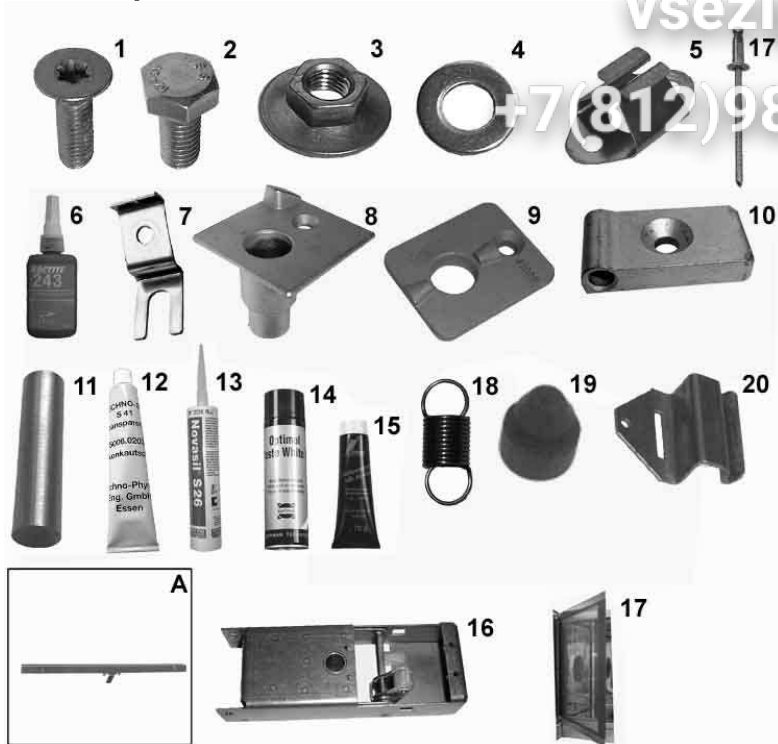
# CM61-1NAC230V50-60Hz-I-000 G61MD0101-

Зип Общепит

vsezip.ru

+7(812)987-08-81

## A Türe kpl.



Pos.Nr.	Artikel-Nr.	Bezeichnung
A	8474.1377	Türtropfwanne, steckbar
1	1005.1966	Senkschraube Torx M5x16
3	1105.0122	Sechskant-Combimutter M5 V2A
5	1901.0041	Federclip rostfrei Bohrung 3,3mm
7	2760.1396	Federhalter f. Arretierung Innenglassch.
8	2940.1300	Achshülse Tür oben
9	2940.1302	Rasthülse Türe
10	2940.1309	Scharnier für Innenscheibe
11	3016.1409	Magnet rund für Türkontakt d10x40
12	5006.0200	Tube Silicon S41 90ml für Türdichtung
13	5006.0212	Tube Silikon E127 310 ml alufarben
14	9003.0210	Optimol Paste weiss T400ml Gleitmittel
15	9003.0211	Klüberpaste HEL 46-450 70g Tube
16	8474.1300	Verschluss kpl.
17	1603.0166	Blindniete 3,2x7,9 CNS
18	2002.0106	Zugfeder für Arretierung Innenglasscheib
19	2039.0402	Silikon-Puffer für Türe
20	2760.1395	Arretierung Innenglasscheibe

# CM61-1NAC230V50-60Hz-I.000\_G61MD0101-

Эл. Общепит

vsezip.ru

+7(812)987-08-81

A Türtropfwanne, steckbar



Pos.Nr.	Artikel-Nr.	Bezeichnung
1	1103.0122	Sechskantmutter M3 selbstsichernd
2	2001.0122	Kegeldruckfeder
3	2039.0339	Gummipuffer für Ablauf Türtropfwanne
4	2120.1308	Gewindehülse M3 f. Tropfwanne
5	2760.1540	Ablauföffner für Tropfwanne Gerätetüre

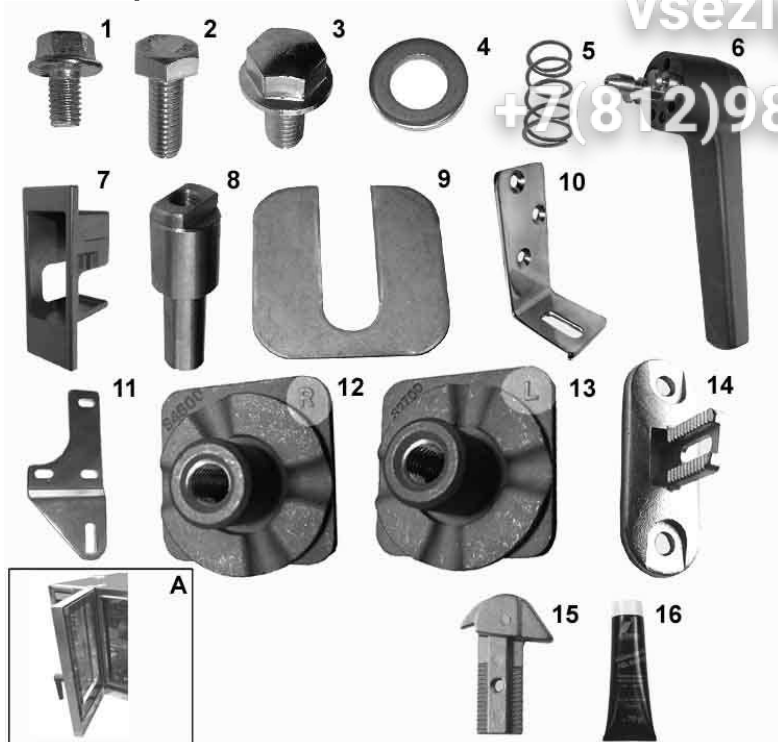
# CM61-1NAC230V50-60Hz-I.000 G61MD0101-

Эл. Общепит

vsezip.ru

+7(812)987-08-81

## A Türe kpl.



Pos.Nr.	Artikel-Nr.	Bezeichnung
A	8470.1303	Türe kpl.
1	1005.2000	Sperrzahnschraube M5x8
2	1006.0760	Sechskantschraube M6x16
2	1008.0766	Sechskantschraube M8x30
3	1008.0768	Zierschraube M8x16
4	1306.0120	Unterlegscheibe A6,4
4	1308.0162	Unterlegscheibe A8,4
4	1308.0160	Unterlegscheibe A8,4
5	2001.0109	Druckfeder
6	2016.1504	Türgriff Rational
7	2039.0340	Abdeckung für Schloß Innenseite
8	2120.1254	Achszapfen Tür oben
10	2930.1306	Türhaltewinkel unten
11	2930.1307	Türhalteplatte oben
13	2940.1304	Rastzapfen 80°
14	2940.1313	Klobenhalter für Türe
15	2940.1314	Kloben für 1 u. 2-Stufen Verschuß
16	9003.0211	Klüberpaste HEL 46-450 70g Tube

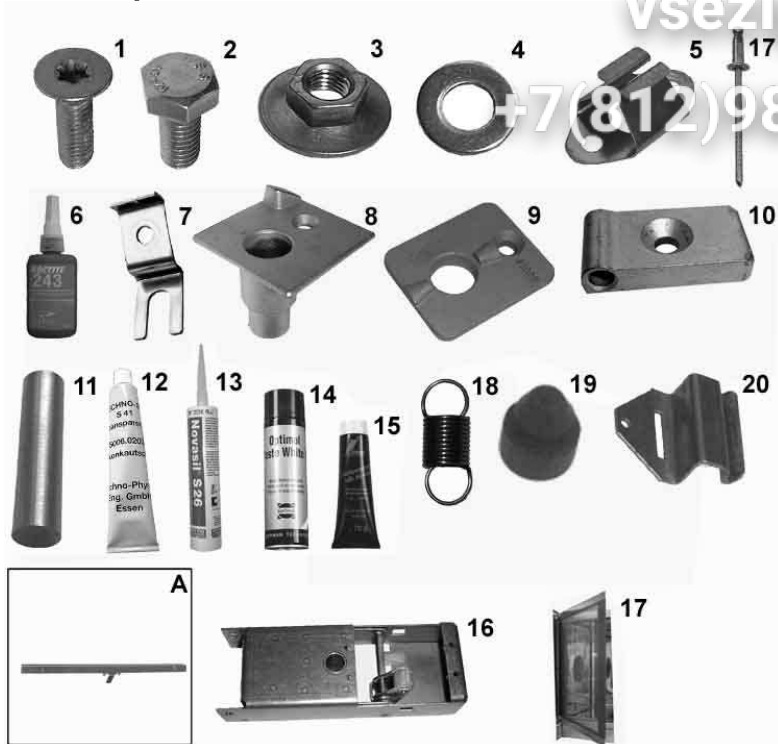
# CM61-1NAC230V50-60Hz-I-000 G61MD0101-

Зип Общепит

vsezip.ru

+7(812)987-08-81

## A Türe kpl.



Pos.Nr.	Artikel-Nr.	Bezeichnung
A	8474.1377	Türtropfwanne, steckbar
1	1005.1966	Senkschraube Torx M5x16
2	1008.0750	Sechskantschraube M5x16
3	1105.0122	Sechskant-Combimutter M5 V2A
4	1305.0260	Unterlegscheibe A5,3x15mm
5	1901.0041	Federclip rostfrei Bohrung 3,3mm
6	2001.0040	Loctite 243 50ml
7	2760.1396	Federhalter f. Arretierung Innenglassch.
9	2940.1302	Rasthülse Türe
10	2940.1309	Scharnier für Innenscheibe
12	5006.0200	Tube Silicon S41 90ml für Türdichtung
13	5006.0212	Tube Silikon E127 310 ml alufarben
14	9003.0210	Optimol Paste weiss T400ml Gleitmittel
15	9003.0211	Klüberpaste HEL 46-450 70g Tube
17	1603.0161	Blindniete 3,2x6
17	1603.0166	Blindniete 3,2x7,9 CNS
18	2002.0106	Zugfeder für Arretierung Innenglasscheib
19	2039.0402	Silikon-Puffer für Türe
20	2760.1395	Arretierung Innenglasscheibe

# CM61-1NAC230V50-60Hz-I.000 G61MD0101-

Эл. Общепит

vsezip.ru

+7(812)987-08-81

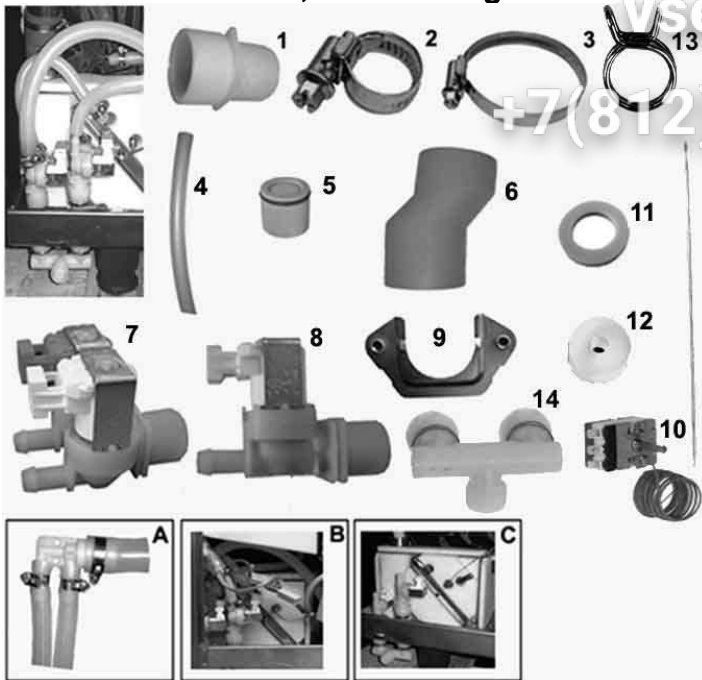
A Türtropfwanne, steckbar



Pos.Nr.	Artikel-Nr.	Bezeichnung
1	1103.0122	Sechskantmutter M3 selbstsichernd
2	2001.0122	Kegeldruckfeder
3	2039.0339	Gummipuffer für Ablauf Türtropfwanne
4	2120.1308	Gewindehülse M3 f. Tropfwanne
5	2760.1540	Ablauföffner für Tropfwanne Gerätetüre

# CM61-1NAC230V50-60Hz-I.000 G61MD0101-

## 9 Wasseranschluss, Ablöschung



Pos.Nr.	Artikel-Nr.	Bezeichnung
A		Belüfter
B		Wasserverteilung 61G
C		Kondensator CM61
2	2066.0205	Schlauchselle 8-16x9 mm SW 7mm
3	2066.0503	Schlauchselle 25-40mm
3	2066.0504	Schlauchselle 40-60mm
4	2067.0050	Druckschlauch NW10mm
6	2118.1250	Entlüftungsmanschette Formschlauch
7	3002.0330	Doppelmagnetventil kpl.
8	3002.0331	Einfachmagnetventil kpl.
13	2066.0525	Schlauchklemme d 22,1 mm

# CM61-1NAC230V50-60Hz-I.000 G61MD0101-

Зип Общепит

vsezip.ru

+7(812)987-08-81

## A Belüfter



Pos.Nr.	Artikel-Nr.	Bezeichnung
1	2062.0332	Aufnahme für Belüftungsventil DG
3	2066.0506	Schlauchselle 20-32mm
4	2067.0050	Druckschlauch NW10mm
5	2069.0108	Belüftungsventil
6	2112.1310	Formschlauch Belüftung DG

# CM61-1NAC230V50-60Hz-I.000 G61MD0101-

Зип Общепит

vsezip.ru

+7(812)987-08-81

## B Wasserverteilung 61G



Pos.Nr.	Artikel-Nr.	Bezeichnung
A		Belüfter
1	1004.0666	Sechskantschraube M4x10
2	1105.0122	Sechskant-Combimutter M5 V2A
6	1900.0202	Wasserfilter grob
9	2062.0333	RV-Adapter G3/4 f.EMV
10	2066.0205	Schlauchschelle 8-16x9 mm SW 7mm
11	2067.0050	Druckschlauch NW10mm
12	2069.0108	Belüftungsventil
13	3002.0339	Befestigungsflansch f. Magnetventile
15	5110.1024	Dichtung für Verschraubung G3/4"
16	8664.1301	T-Fitting Wasseranschluß
17	1603.0166	Blindniete 3,2x7,9 CNS



# CM61-1NAC230V50-60Hz-I.000 G61MD0101-

Зип Общепит

vsezip.ru

+7(812)987-08-81

## A Belüfter



Pos.Nr.	Artikel-Nr.	Bezeichnung
1	2062.0332	Aufnahme für Belüftungsventil DG
3	2066.0506	Schlauchselle 20-32mm
4	2067.0050	Druckschlauch NW10mm
5	2069.0108	Belüftungsventil
6	2112.1310	Formschlauch Belüftung DG

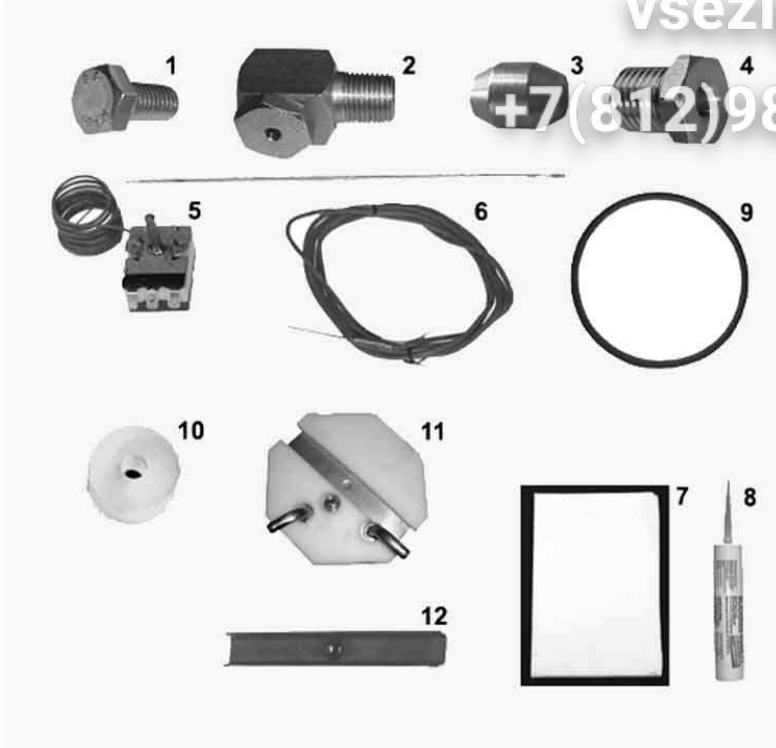
# CM61-1NAC230V50-60Hz-I.000 G61MD0101-

Элл Общепит

vsezip.ru

+7(812)987-08-81

## C Kondensator CM61



Pos.Nr.	Artikel-Nr.	Bezeichnung
1	1008.0750	Sechskantschraube M5x16
2	2016.0915	Ablöschdüse oben
3	3014.0162	Dichtkegel für Thermoelement
4	3014.0163	Stopfbuchsnippel für Thermoelement
7	5003.0300	Isolierplatte, Melaminharzschaum
8	5006.0500	Polyurethan-Klebstoff für Isolierung
9	5012.0566	Dichtung Ablöschkasten O-Ring
11	8666.1318	Flansch Ablöschkasten
12	8666.1325	Spannbügel f.Flansch Ablöschkasten

# CM61-1NAC230V50-60Hz-I.000 G61MD0101-

Зип Общепит

vsezip.ru

+7(812)987-08-81

## 10 Handbrause



Pos.Nr.	Artikel-Nr.	Bezeichnung
1	2060.0228	O-Ring für Brauseschlauch
2	2060.1006	Handbrause
3	2060.1210	Tulpe für Handbrause
4	2062.0327	Anschlußrohr Schlauchroller
6	2069.0106	Rückschlagventil DN10 Handbrause
7	5110.1024	Dichtung für Verschraubung G3/4"
8	8655.2021	Schlauchroller kpl.
10	2110.1002	Silikonschlauch d15x3
11	8664.1300	T-Fitting Anschluss Handbrause 3/4"

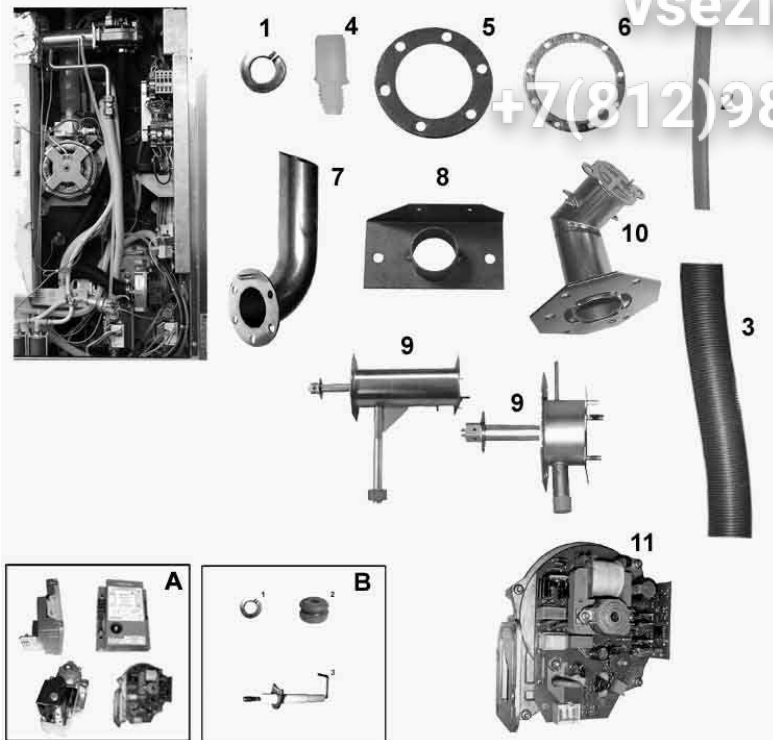
# CM61-1NAC230V50-60Hz-I.000 G61MD0101-

Эл. Общепит

vsezip.ru

+7(812)987-08-81

## 12 Gasbauteile



Pos.Nr.	Artikel-Nr.	Bezeichnung
A		Gasmodul
B		Brenner 61-202G
3	2112.1323	Luftansaugschlauch für Gebläse Dampf
3	2112.1328	Luftansaugschlauch PG29 650mm
5	5110.1309	Dichtung für Abgasflansch
6	5110.1311	Dichtung für Brennerflansch
9	8720.1502	Umbausatz auf Erdgas G21
9	8720.1475	Umbausatz auf Erdgas H
9	8720.1476	Umbausatz auf Erdgas L
9	8720.1477	Umbausatz auf Flüssiggas 3B/P, 3+
9	8720.1478	Umbausatz auf Flüssiggas P
9	8720.1479	Umbausatz auf Towngas
10	8668.1315	Brennerrohr

# CM61-1NAC230V50-60Hz-I.000 G61MD0101-

Этот документ

vsezip.ru

+7(812)987-08-81

## A Gasmodul



Pos.Nr.	Artikel-Nr.	Bezeichnung
A		Gasversorgung
B		Brenner
1	1105.0122	Sechskant-Combimutter M5 V2A
1	1105.0121	Sechskant-Combimutter M5 verzinkt
1	1106.0803	Sechskant-Combimutter M6 verzinkt
3	1206.0261	Federring B6
4	1306.0120	Unterlegscheibe A6,4
5	2001.0043	Loctite 54234 50ml
8	2112.1019	Silikonschlauch
13	3039.0107	Gasfeuerungsautomat
16	3101.1016	Gebälse für Brenner RG100
17	4002.0111	Flachsteckhülse 0,5-1,0mm <sup>2</sup> , 6,3 mm
18	4004.0302	Rundsteckhülse für Zünd- und Überwachungselektrode
19	5110.1311	Dichtung für Brennerflansch
20	5110.1338	Luftblende HL
21	5110.1318	Dichtung für Brennergehäuse
23	9003.0211	Klüberpaste HEL 46-450 70g Tube
24	8801.1208	Kabelsatz für Zündung/Überwachung
26	1006.0623	Innensechskantschraube M6x10

# CM61-1NAC230V50-60Hz-I.000 G61MD0101-

Эл. Общепит

vsezip.ru

+7(812)987-08-81

## A Gasversorgung



Pos.Nr.	Artikel-Nr.	Bezeichnung
1	2001.0043	Loctite 54234 50ml
2	2036.0600	Ermeto Verschraubung GE-15
3	2036.0606	Ermeto Verschraubung EOG-15PL, A3C
5	2036.0612	Überwurfmutter für Verschraubung
6	2036.0613	Schneidring für Verschraubung
7	2036.0614	Anschlussflansch 1/2" für Gasventil
9	2115.1021	Ringwellschlauchleitung 335mm lang
9	2115.1011	Ringwellschlauchleitung G1/2 Länge 335mm
10	2910.1326	Gasverteiler Hauptanschluß
12	2910.1431	Gasverteiler Hauptanschluß
15	3039.0245	Gasventil
16	8668.1365	Luftrohr

# CM61-1NAC230V50-60Hz-I.000 G61MD0101-

Зип Общепит

vsezip.ru

+7(812)987-08-81

## B Brenner



Pos.Nr.	Artikel-Nr.	Bezeichnung
1	1203.0260	Federring B3
2	2022.0111	Kabeldurchführung Zünd/Überwachungskabel
3	2068.0300	Zündelectrode
4	1003.0660	Innensechskantschraube M3x8

# CM61-1NAC230V50-60Hz-I.000 G61MD0101-

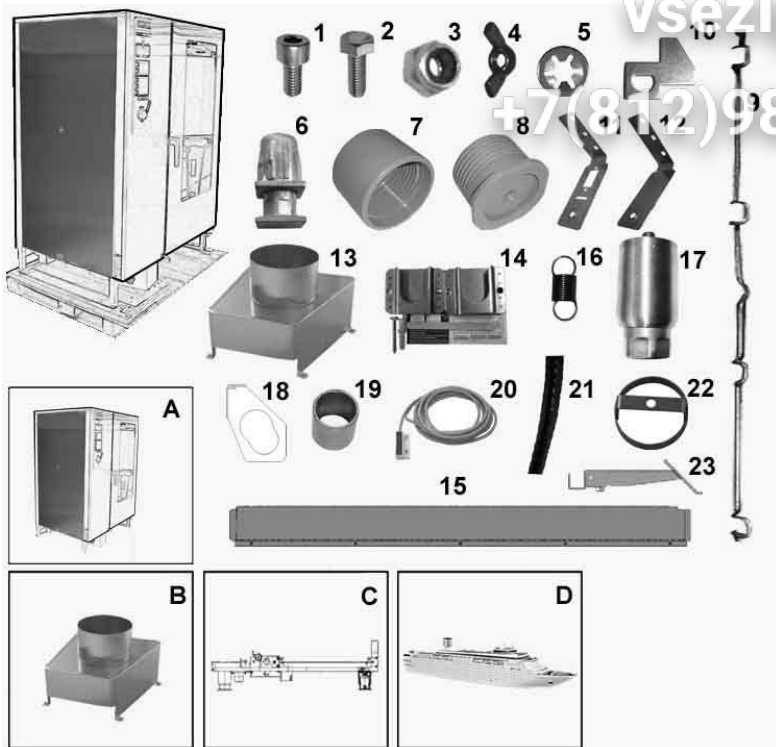
## B Brenner 61-202G



Pos.Nr.	Artikel-Nr.	Bezeichnung
1	1203.0260	Federring B3
2	2022.0111	Kabeldurchführung Zünd/Überwachungskabel
3	2068.0300	Zünderlektrode
4	1003.0660	Innensechskantschraube M3x8
5	8668.1315	Brennerrohr



13 Außenmantel

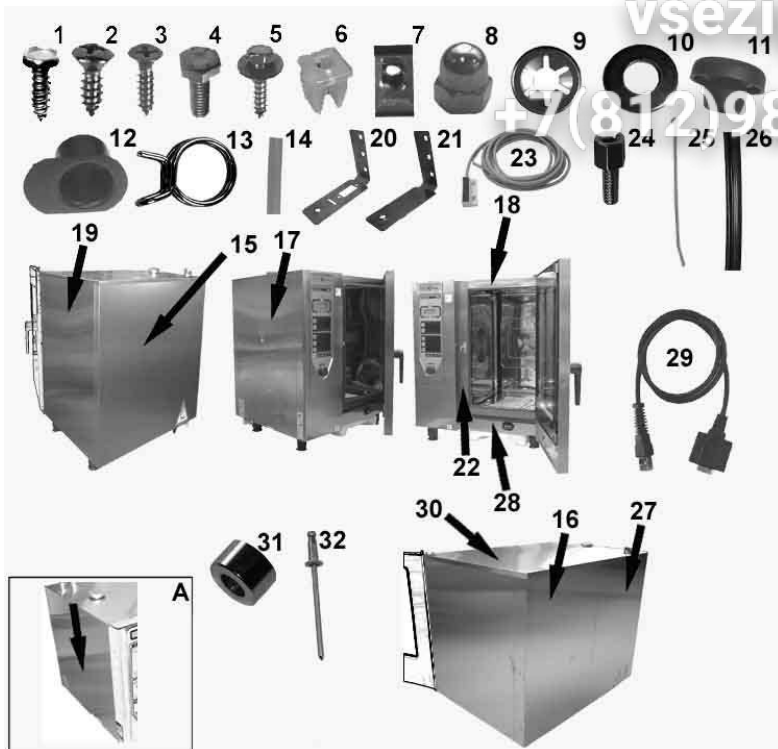


Pos.Nr.	Artikel-Nr.	Bezeichnung
A		Aussenkasten
A		Aussenkasten LA
B		Strömungssicherung
C		Grundrahmen CM 03/00
C		Grundrahmen CM 06/01
5	8455.1209	Glocke für Belüftung
7	2039.0120	Fußoberteil 70mm
7	2039.0122	Fußoberteil, 70mm, schwarzgrau
8	2039.0123	Fußunterteil, Schwarzgrau
8	2039.0121	Fußunterteil, Verkehrsgrau
10	2510.530746	Arretierung für Poti Heißluft
12	2710.1325	Halter f. Türkontaktschalter
19		Abstandshalter
20	3016.1415	Türkontaktschalter
21	5013.0100	Kantenschutzprofil
22	8450.1310	Abstandsring

# CM61-1NAC230V50-60Hz-I.000 G61MD0101-

Эл. Общ. Эл.

## A Aussenkasten



vsezip.ru

+7(812)987-08-81

Pos.Nr.	Artikel-Nr.	Bezeichnung
A	8455.1382	Seitenteil links
A	8455.1453	Vorderwand
B	8457.1313	Decke
1	1003.2160	Sechskant-Blechschaube 2,9x9,5
2	1003.2261	Linsensenk-Blechschaube 4,2x13
3	1003.2265	Senkkopf-Blechschaube 4,2x16
4	1004.0666	Sechskantschraube M4x10
5	1004.2160	Sechskant Blechschaube 4,2x16
6	1103.0600	PVC Spreizmutter für Blechschaube 2.9mm
7	1104.0820	Schnappmutter 4,2mm
8	1105.0260	Hutmutter M5, hohe Form
9	1107.0100	Schnellbefestiger ø4
10	1304.0150	Unterlegscheibe A3,2
10	1305.0160	Unterlegscheibe A5,3x10mm
11	2039.0331	Verschlusskappe für Bedienblende
12	2060.1210	Tulpe für Handbrause
13	2066.0525	Schlauchklemme d 22,1 mm
14	2110.1002	Silikonschlauch d15x3
15	2710.1308	Rückwand
15	2710.1450	Rückwand
18	2710.1316	Verbindung oben
19	2710.1446	Seitenteil rechts
19	2710.1418	Seitenwand rechts
23	3016.1415	Türkontaktschalter
25	4005.0101	Kabelbinder 145 mm
26	5100.1012	Dichtung Entlüftungsrohr-Gerätedecke
28	8455.1465	Gerätetropfwanne
28		Gerätetropfwanne
28	2039.0371	Gerätetropfwanne Kunststoff
30	8457.1336	Decke
31	1304.0166	Distanzhülse ø4.3/8.0 L5.0
32	1603.0166	Blindniete 3,2x7,9 CNS

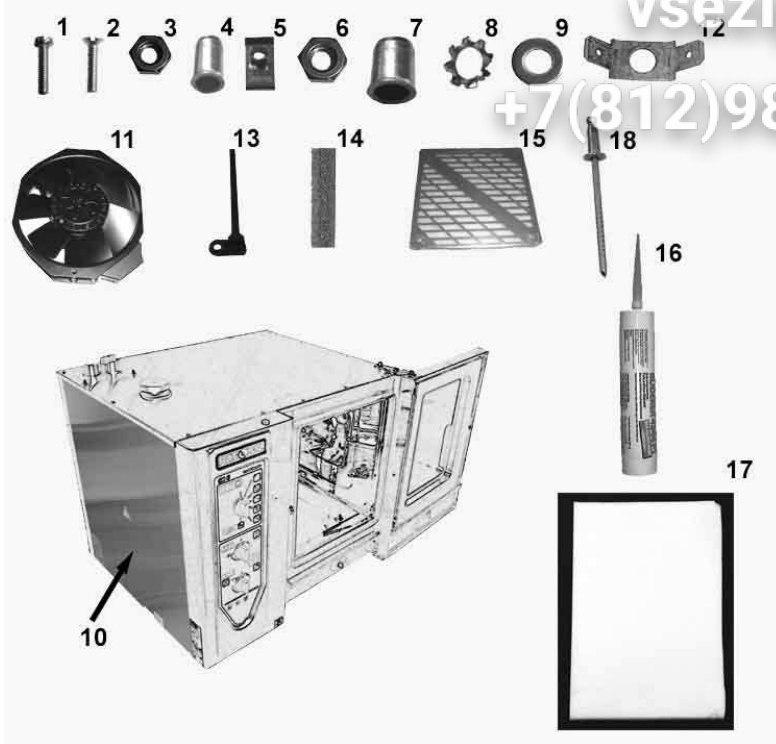
# CM61-1NAC230V50-60Hz-I-000 G61MD0101-

Эл. Общ. Эл. Эл.

vsezip.ru

+7(812)987-08-81

## A Seitenteil links



Pos.Nr.	Artikel-Nr.	Bezeichnung
5	1104.0820	Schnappmutter 4,2mm
10	2710.1313	Seitenteil links
14	5100.1002	Dichtungsband 8x6mm
16	5006.0500	Polyurethan-Klebstoff für Isolierung
17	5003.0300	Isolierplatte, Melaminharzschaum

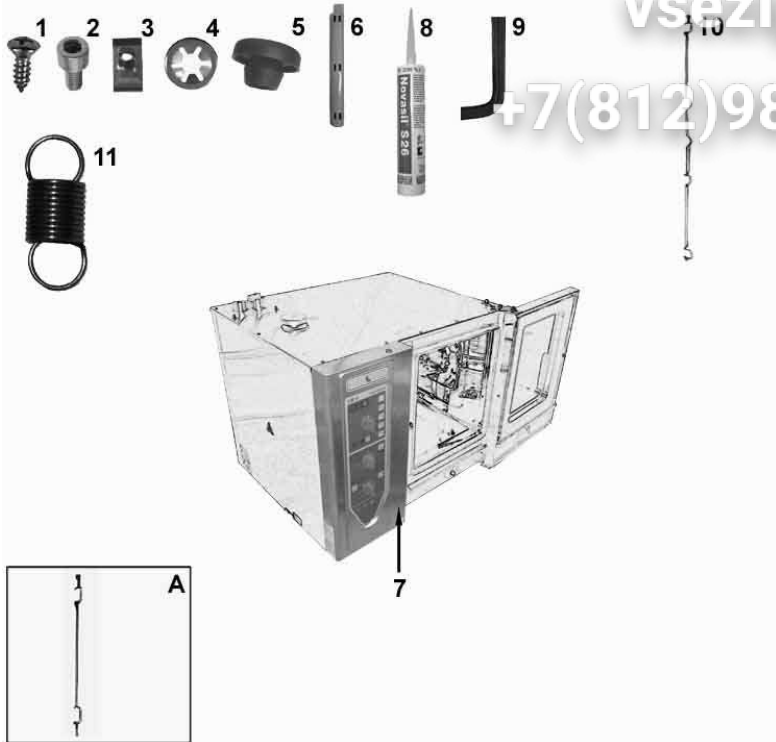
# CM61-1NAC230V50-60Hz-I.000 G61MD0101-

Зип Общепит

vsezip.ru

+7(812)987-08-81

## A Vorderwand



Pos.Nr.	Artikel-Nr.	Bezeichnung
1	1003.2261	Linsenk-Blechschaube 4,2x13
3	1104.0820	Schnappmutter 4,2mm
4	1107.0104	Schnellbefestiger ø6
8	5006.0212	Tube Silikon E127 310 ml alufarben
10	8464.1307	Blendeneinsatzöffner
11	2002.0107	Zugfeder für Vorderwand

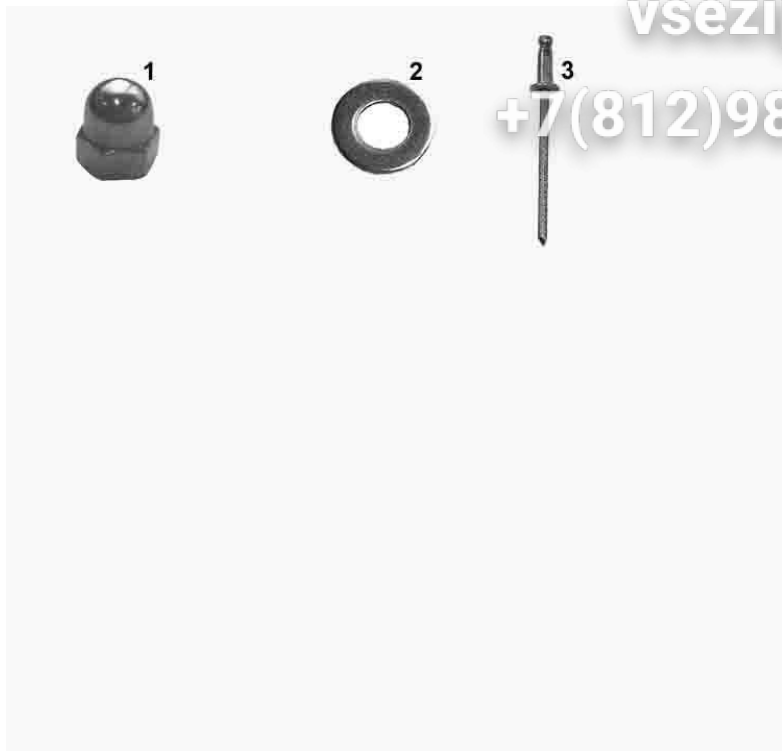
# CM61-1NAC230V50-60Hz-I.000 G61MD0101-

Зип Общепит

vsezip.ru

+7(812)987-08-81

## B Decke



Pos.Nr.	Artikel-Nr.	Bezeichnung
1	1105.0260	Hutmutter M5, hohe Form
2	1305.0160	Unterlegscheibe A5,3x10mm
3	1603.0161	Blindniete 3,2x6

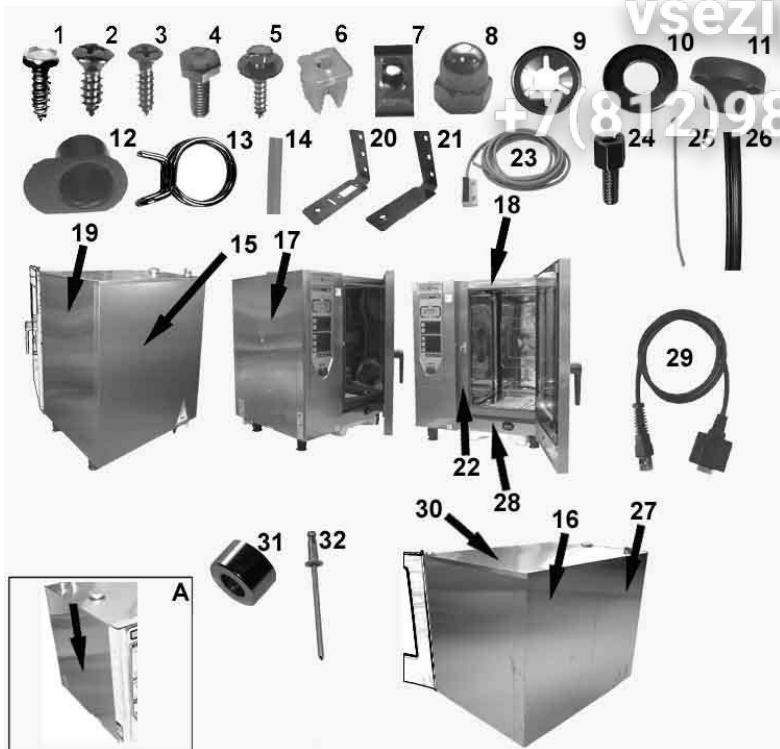
# CM61-1NAC230V50-60Hz-I.000 G61MD0101-

Эл. Общепит

vsezip.ru

+7(812)987-08-81

## A Aussenkasten LA



Pos.Nr.	Artikel-Nr.	Bezeichnung
A	8455.1382	Seitenteil links
A		Vorderwand
B	8457.1314	Decke
1	1003.2160	Sechskant-Blechschaube 2,9x9,5
2	1003.2261	Linsensenk-Blechschaube 4,2x13
3	1003.2265	Senkkopf-Blechschaube 4,2x16
4	1004.0666	Sechskantschraube M4x10
5	1004.2160	Sechskant Blechschaube 4,2x16
6	1103.0600	PVC Spreizmutter für Blechschaube 2.9mm
7	1104.0820	Schnappmutter 4,2mm
8	1105.0260	Hutmutter M5, hohe Form
9	1107.0100	Schnellbefestiger ø4
10	1304.0150	Unterlegscheibe A3,2
10	1305.0160	Unterlegscheibe A5,3x10mm
11	2039.0331	Verschlusskappe für Bedienblende
12	2060.1210	Tulpe für Handbrause
13	2066.0525	Schlauchklemme d 22,1 mm
14	2110.1002	Silikonschlauch d15x3
15	2710.1308	Rückwand
15	2710.1450	Rückwand
19	2710.1447	Seitenteil rechts
23	3016.1415	Türkontaktschalter
26	5100.1012	Dichtung Entlüftungsrohr-Gerätedecke
28	8455.1465	Gerätetropfwanne
28		Gerätetropfwanne
28	2039.0371	Gerätetropfwanne Kunststoff
31	1304.0166	Distanzhülse ø4.3/8.0 L5.0
32	1603.0166	Blindniete 3,2x7,9 CNS

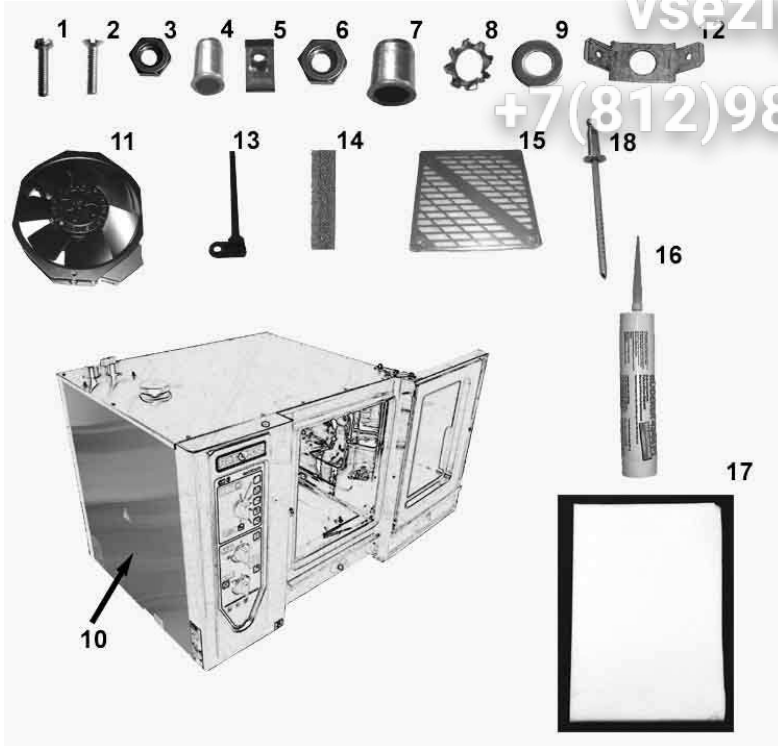
# CM61-1NAC230V50-60Hz-I.000 G61MD0101-

Эл. Общ. Эл. Эл.

vsezip.ru

+7(812)987-08-81

## A Seitenteil links



Pos.Nr.	Artikel-Nr.	Bezeichnung
5	1104.0820	Schnappmutter 4,2mm
10	2710.1313	Seitenteil links
14	5100.1002	Dichtungsband 8x6mm
16	5006.0500	Polyurethan-Klebstoff für Isolierung
17	5003.0300	Isolierplatte, Melaminharzschaum

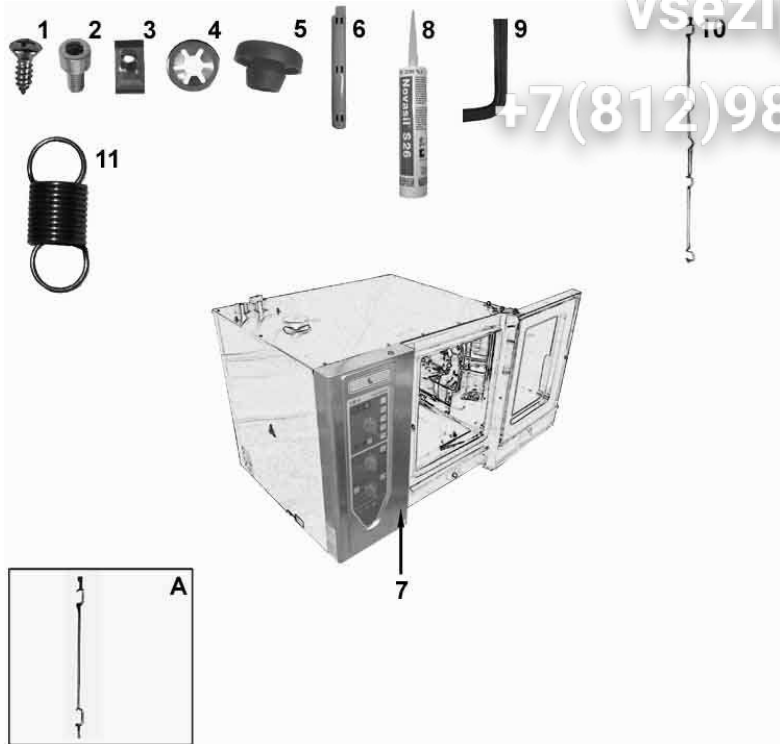
# CM61-1NAC230V50-60Hz-I.000 G61MD0101-

Зип Общепит

vsezip.ru

+7(812)987-08-81

## A Vorderwand



Pos.Nr.	Artikel-Nr.	Bezeichnung
1	1003.2261	Linsenk-Blechsraube 4,2x13
3	1104.0820	Schnappmutter 4,2mm
4	1107.0104	Schnellbefestiger ø6
8	5006.0212	Tube Silikon E127 310 ml alufarben
10	8464.1307	Blendeneinsatzöffner
11	2002.0107	Zugfeder für Vorderwand



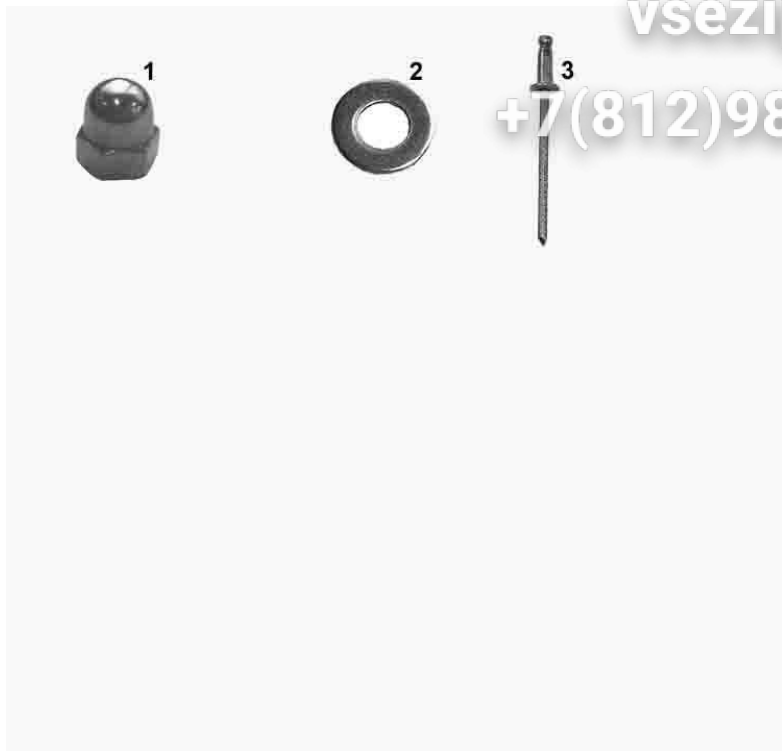
# CM61-1NAC230V50-60Hz-I.000 G61MD0101-

Зип Общепит

vsezip.ru

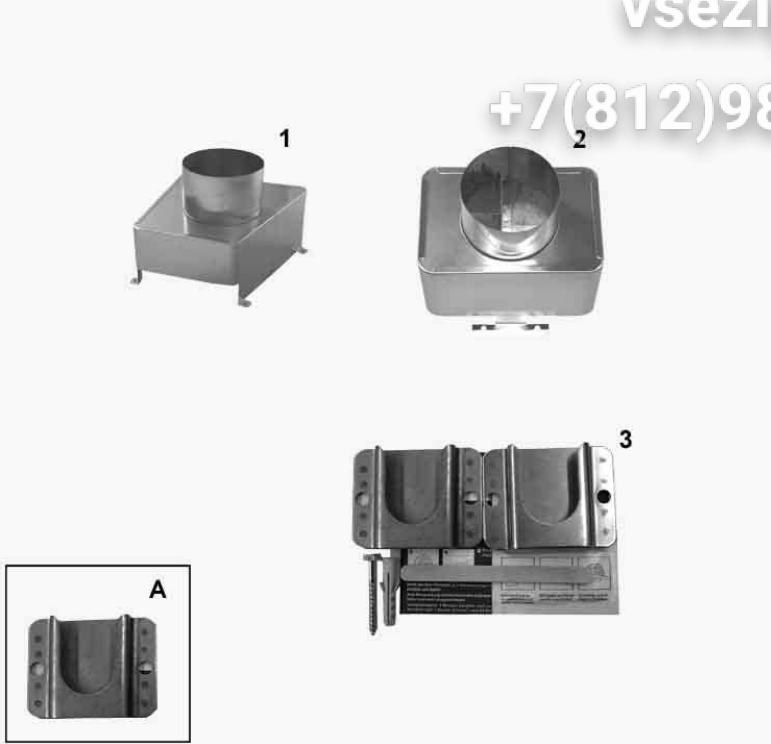
+7(812)987-08-81

## B Decke



Pos.Nr.	Artikel-Nr.	Bezeichnung
1	1105.0260	Hutmutter M5, hohe Form
2	1305.0160	Unterlegscheibe A5,3x10mm
3	1603.0161	Blindniete 3,2x6

B Strömungssicherung



Pos.Nr.	Artikel-Nr.	Bezeichnung
A	8700.0318	Fußbefestigungssatz
2	8455.1402	Strömungssicherung
3	8700.0317	Bodenbefestigung Standgeräte

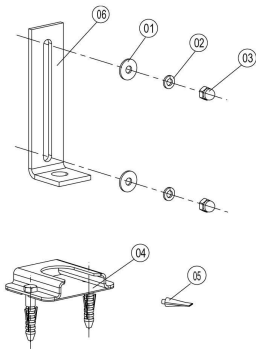
# CM61-1NAC230V50-60Hz-I.000 G61MD0101-

Эл. Общепит

vsezip.ru

+7(812)987-08-81

## A Fußbefestigungssatz



Pos.Nr.	Artikel-Nr.	Bezeichnung
1	1106.0360	Hutmutter M6, hohe Form
2	1206.0261	Federring B6
3	1306.0120	Unterlegscheibe A6,4

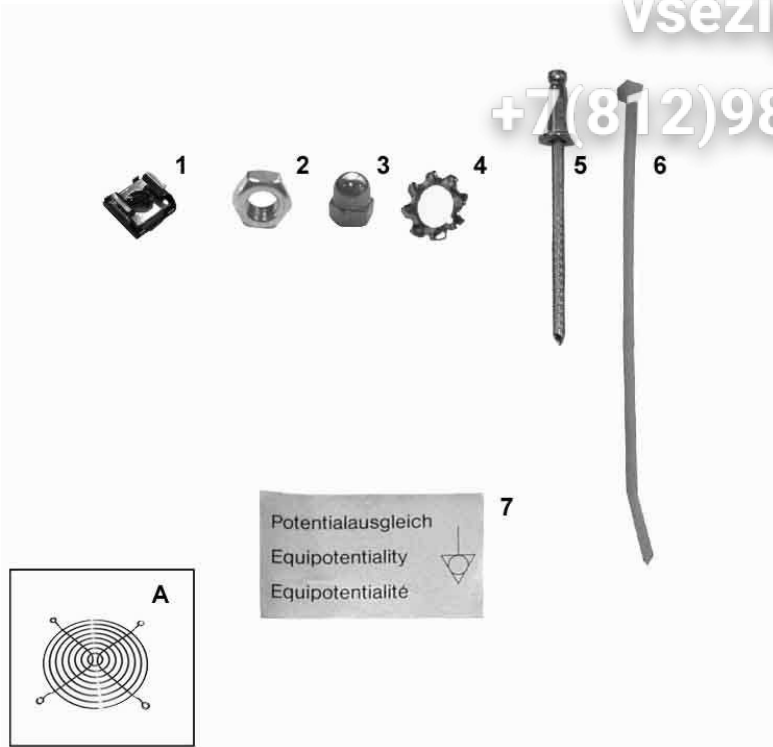
# CM61-1NAC230V50-60Hz-I.000 G61MD0101-

Элл Общепит

vsezip.ru

+7(812)987-08-81

## C Grundrahmen CM 03/00



Pos.Nr.	Artikel-Nr.	Bezeichnung
A		Grundrahmen
1	1110.0800	Käfigmutter M10
1	1104.0800	Käfigmutter M4
2	1106.0160	Sechskantmutter M6
3	1106.0360	Hutmutter M6, hohe Form
4	1206.0120	Zahnscheibe A6,4
5	1603.0163	Blindniete 3,2x8 V2A
5	1604.0162	Blindniete 4x9 CNS
6	2049.0817	Aufkleber Potentialausgleich
7	4005.0104	Kabelbinder 140mm *Hitzebeständig*

# CM61-1NAC230V50-60Hz-I.000 G61MD0101-

Элл Общепит

vsezip.ru

+7(812)987-08-81

## A Grundrahmen



Pos.Nr.	Artikel-Nr.	Bezeichnung
2	1603.0163	Blindniete 3,2x8 V2A
3	1604.0162	Blindniete 4x9 CNS
4	2005.0106	Schutzgitter für Kühllüfter 120x120mm

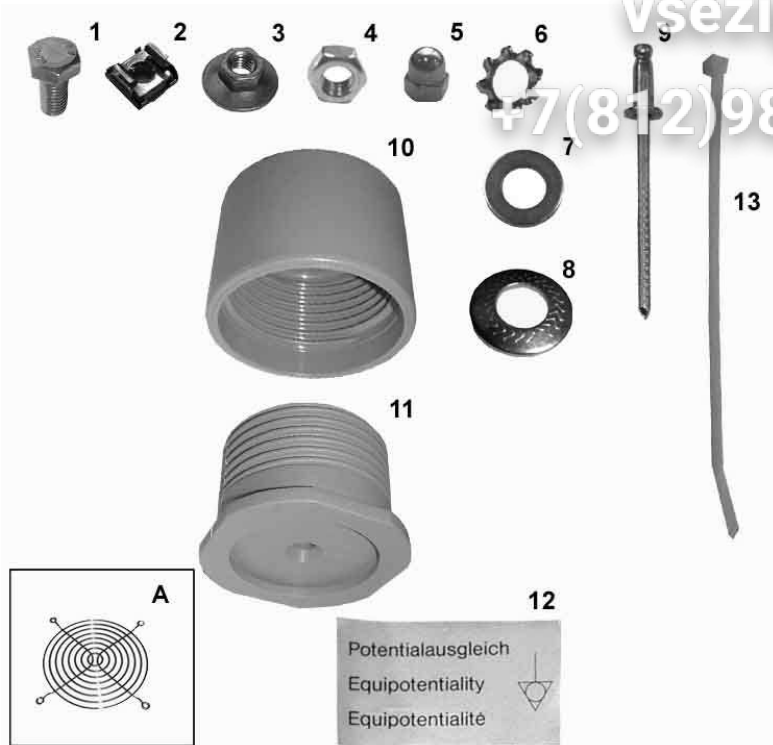
# CM61-1NAC230V50-60Hz-I.000 G61MD0101-

Зип Общепит

vsezip.ru

+7(812)987-08-81

## C Grundrahmen CM 06/01



Pos.Nr.	Artikel-Nr.	Bezeichnung
A		Grundrahmen
1	1008.0750	Sechskantschraube M5x16
2	1110.0800	Käfigmutter M10
2	1104.0800	Käfigmutter M4
3	1105.0122	Sechskant-Combimutter M5 V2A
4	1106.0160	Sechskantmutter M6
5	1106.0360	Hutmutter M6, hohe Form
6	1206.0120	Zahnscheibe A6,4
7	1310.0160	Unterlegscheibe A10,5
8	1328.0102	Sperrkantscheibe A10,2
9	1603.0163	Blindniete 3,2x8 V2A
9	1604.0162	Blindniete 4x9 CNS
10	2039.0122	Fußoberteil, 70mm, schwarzgrau
11	2039.0123	Fußunterteil, Schwarzgrau
12	2049.0817	Aufkleber Potentialausgleich
13	4005.0104	Kabelbinder 140mm *Hitzebeständig*

# CM61-1NAC230V50-60Hz-I.000 G61MD0101-

Элл Общепит

vsezip.ru

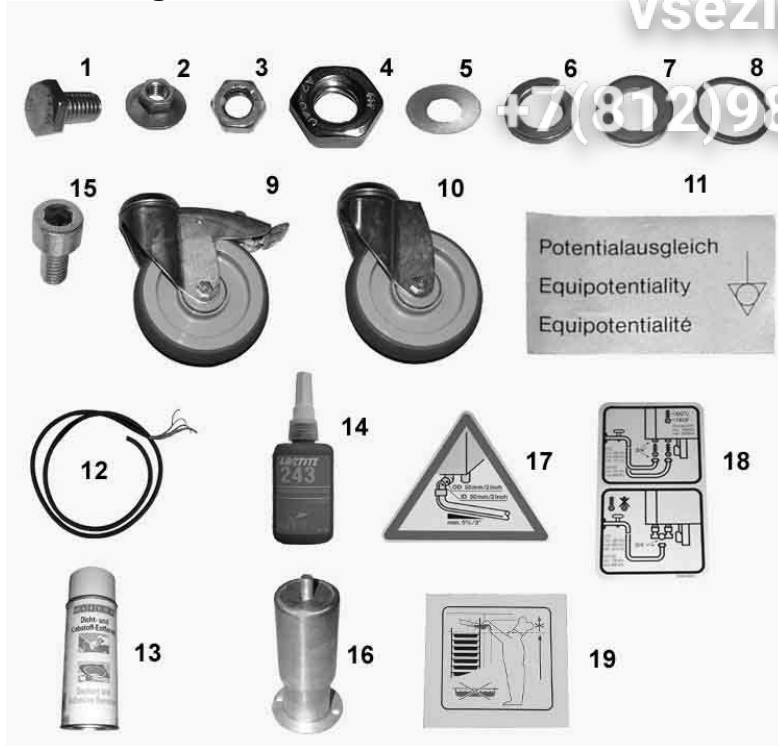
+7(812)987-08-81

## A Grundrahmen



Pos.Nr.	Artikel-Nr.	Bezeichnung
1	1603.0163	Blindniete 3,2x8 V2A
2	1604.0162	Blindniete 4x9 CNS
3	2005.0106	Schutzgitter für Kühllüfter 120x120mm

14 Sonstiges



Pos.Nr.	Artikel-Nr.	Bezeichnung
1	1008.0753	Sechskantschraube M5x8
5	1205.0362	Tellerfeder $\varnothing 12 \times 5,2 \times 0,6$
8	1315.0105	Kupferdichtring 10x16x1,5
13	9006.0800	Dicht und Klebstoffentferner
17	2049.0433	Aufklebeschild Wasserablauf DN50
18	2049.0452	Aufklebeschild Wasserzulauf G3/4"
19	2049.0484	Aufkleber "Einschubhöhe Flüssigkeiten"



**CM61-1NAC230V50-60Hz-I.000 G61MD0101-**

Элл Общелл

[vsezip.ru](http://vsezip.ru)

+7(812)987-08-81

Зип Общепит

vsezip.ru

+7(812)987-08-81

0

1

Gerätebezeichnung  
Device designation

Zeichnungsnummer  
Drawing Number

Spannungsversion  
Voltage version

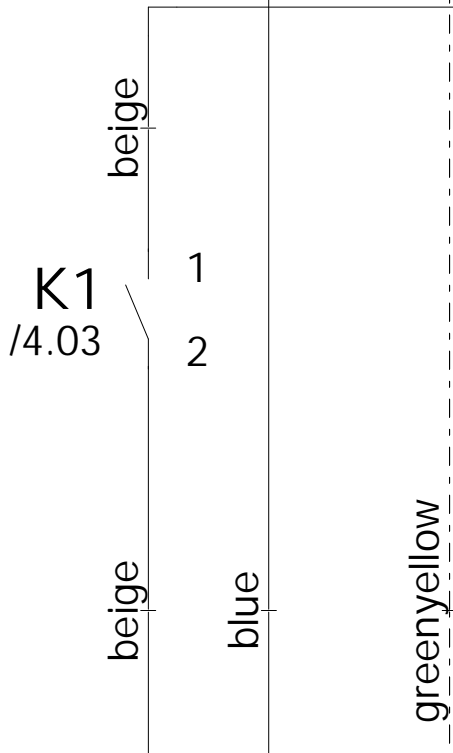
Optionen

Зип Общепит

vsezip.ru

+7(812)987-08-81

0	1	
---	---	--

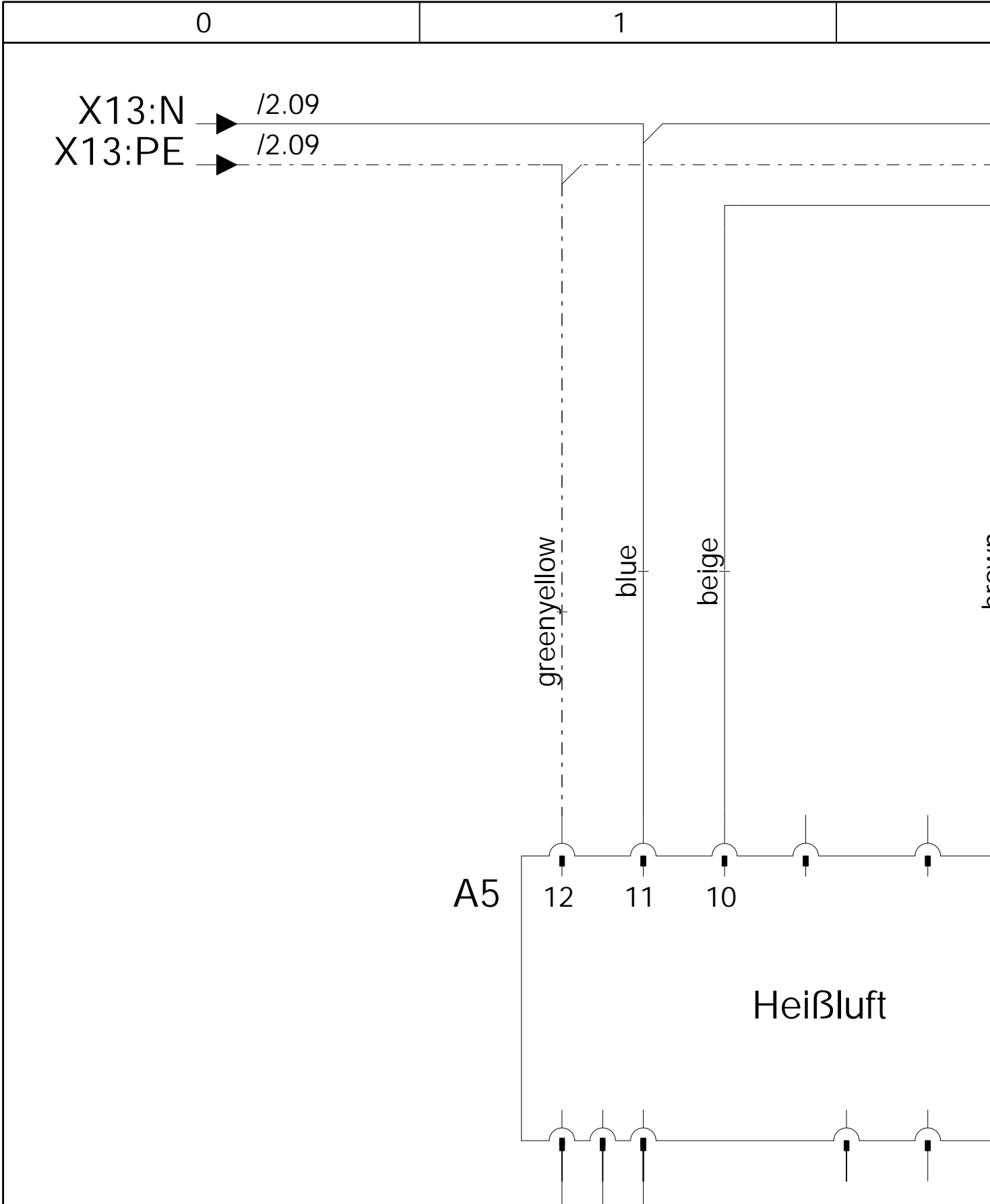


1NAC 100-127V 16A  
2AC 200-240V 6,3A  
1NAC 230/240V 6,3A

Зип Общепит

vsezip.ru

+7(812)987-08-81



Зип Общепит

vsezip.ru

+7(812)987-08-81

0

1

A2

Relais  
Relay

X3

1

2

3

4

5

6

7

8

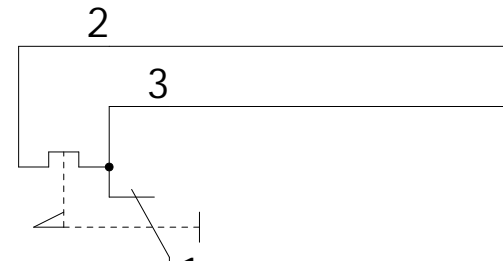
X4:12

/3.09

F4

2

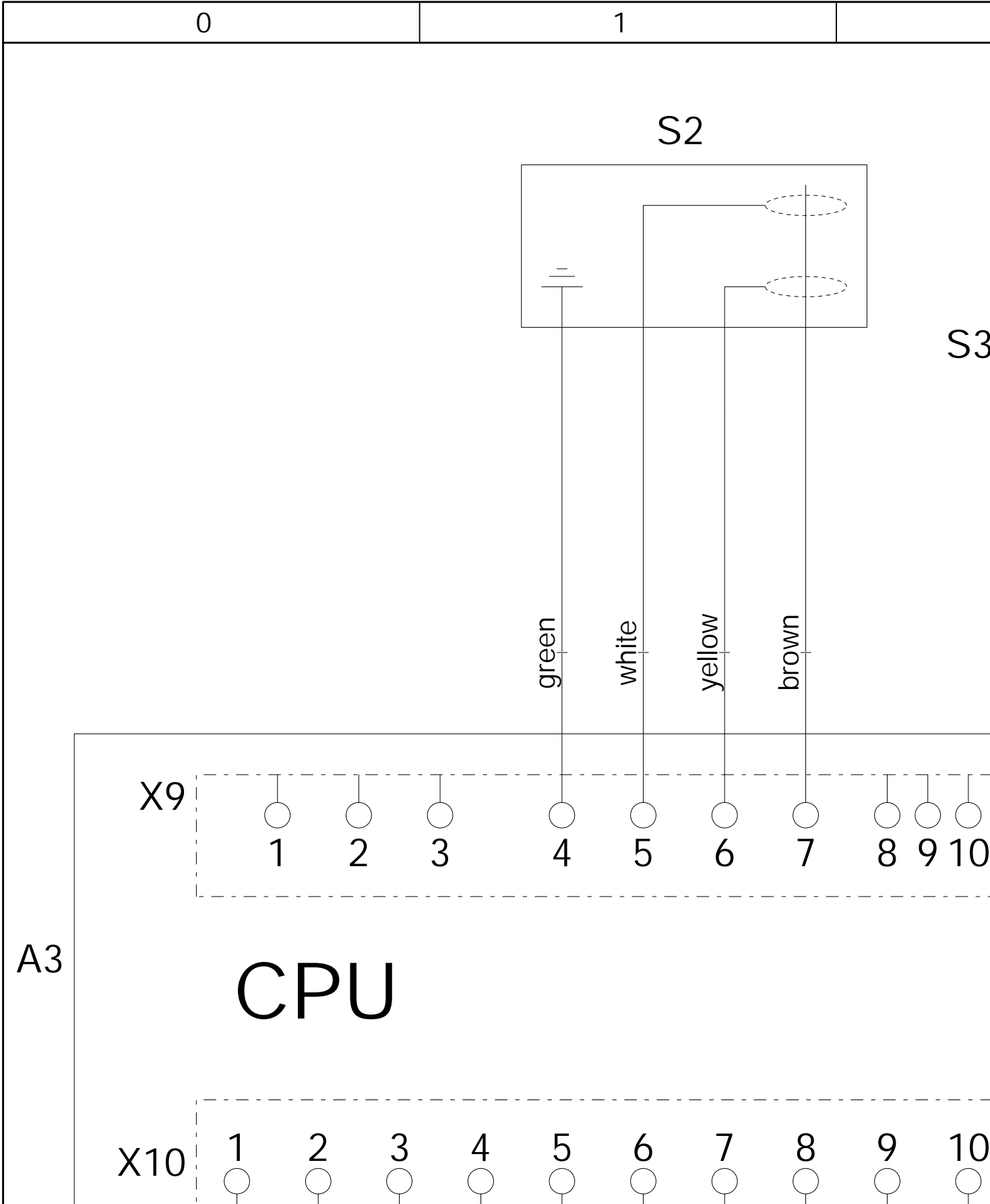
3



Зип Общепит

vsezip.ru

+7(812)987-08-81



Зип Общепит

vsezip.ru

+7(812)987-08-81

# Positionsliste

## Bill of material

Name Name	Artikelbezeichnung Article designation
A1	Bedienteil
A2	Relaiskarte, CPU-Karte, CPC
A3	Relaiskarte, CPU-Karte, CPC
A4	Frequenzumrichter 100-240V
A5	Feuerungsautomat Brenner
A6	Feuerungsautomat Brenner
B1	Thermoelement Garraum
B2	Thermoelement Ablöschung (61)
	Thermoelement Ablöschung (101)
B3	Thermoelement KT (61)
	Thermoelement KT (101)
B4	Thermoelement Feuchte
	Thermoelement Feuchte
B5	Thermoelement Kesseltemperatur (6
	Thermoelement Kesseltemperatur (1
B7	Elektrode Brenner

Зип Общий

vsezip.ru

+7(812)987-08-81

# Positionsliste Bill of material

Name Name	Artikelbezeichnung Article designation
Z1	Netzfilter



Зип Общепит

vsezip.ru

+7(812)987-08-81

# Positionsliste

## Bill of material

Name Name	Artikelbezeichnung Article designation
A1	Control pcb
A2	Relais- and CPU pcb
A3	Relais- and CPU pcb
A4	Frequency converter 100-240V
A5	Ignition controler
A6	Ignition controler
B1	Thermocouple interior cabinet
B2	Thermocouple quenching system (61)
	Thermocouple quenching system (101)
B3	Thermocouple KT (61)
	Thermocouple KT (101)
B4	Thermocouple humidity
	Thermocouple humidity
B5	Thermocouple steam generator(61)
	Thermocouple steam generator(101)
B7	Electrode burner

