

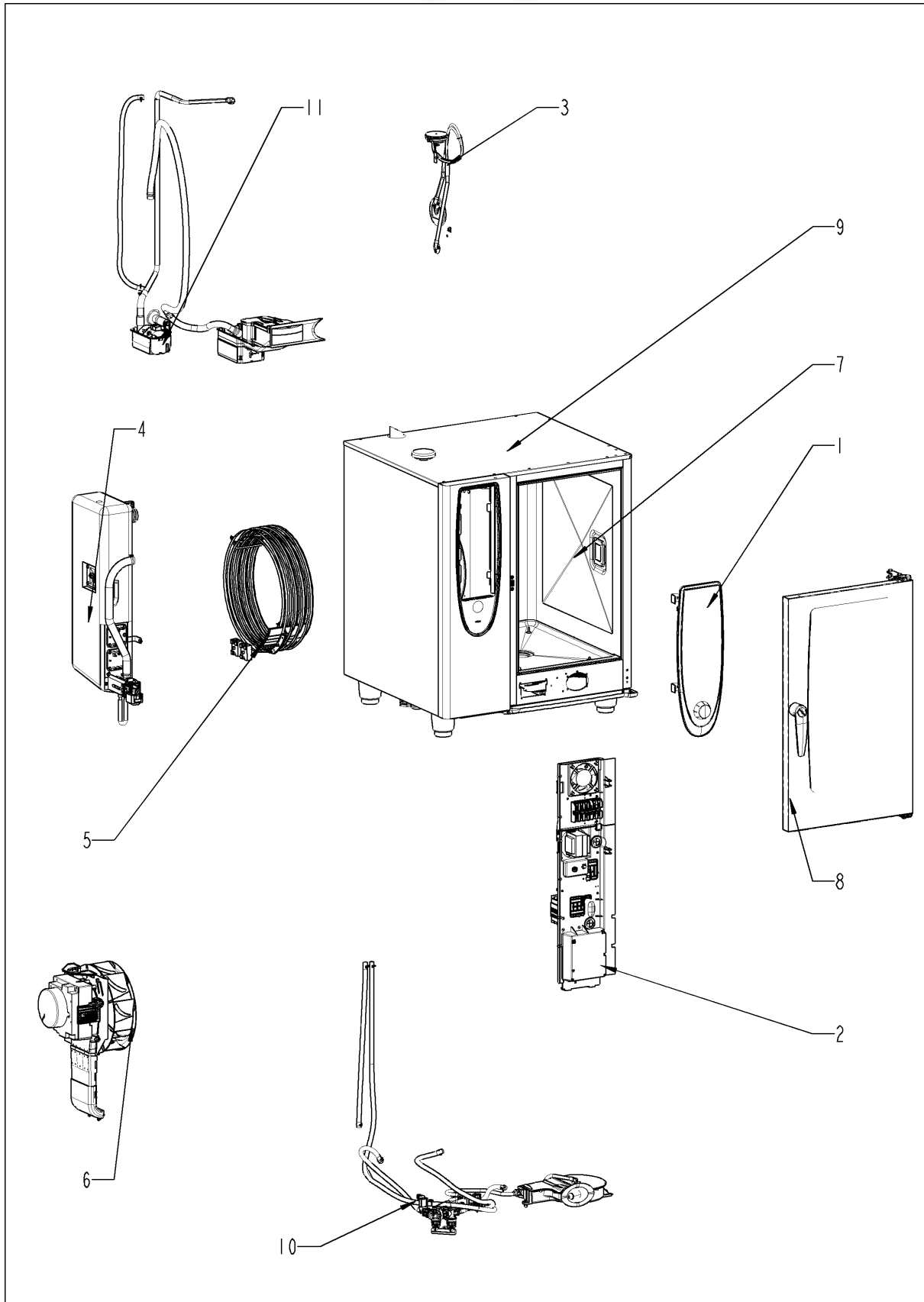
Service Teilekatalog
SelfCooking Center® Linie
SelfCooking Center 101E

Gültig ab 10/2008



Übersicht

+7(812)987-08-81



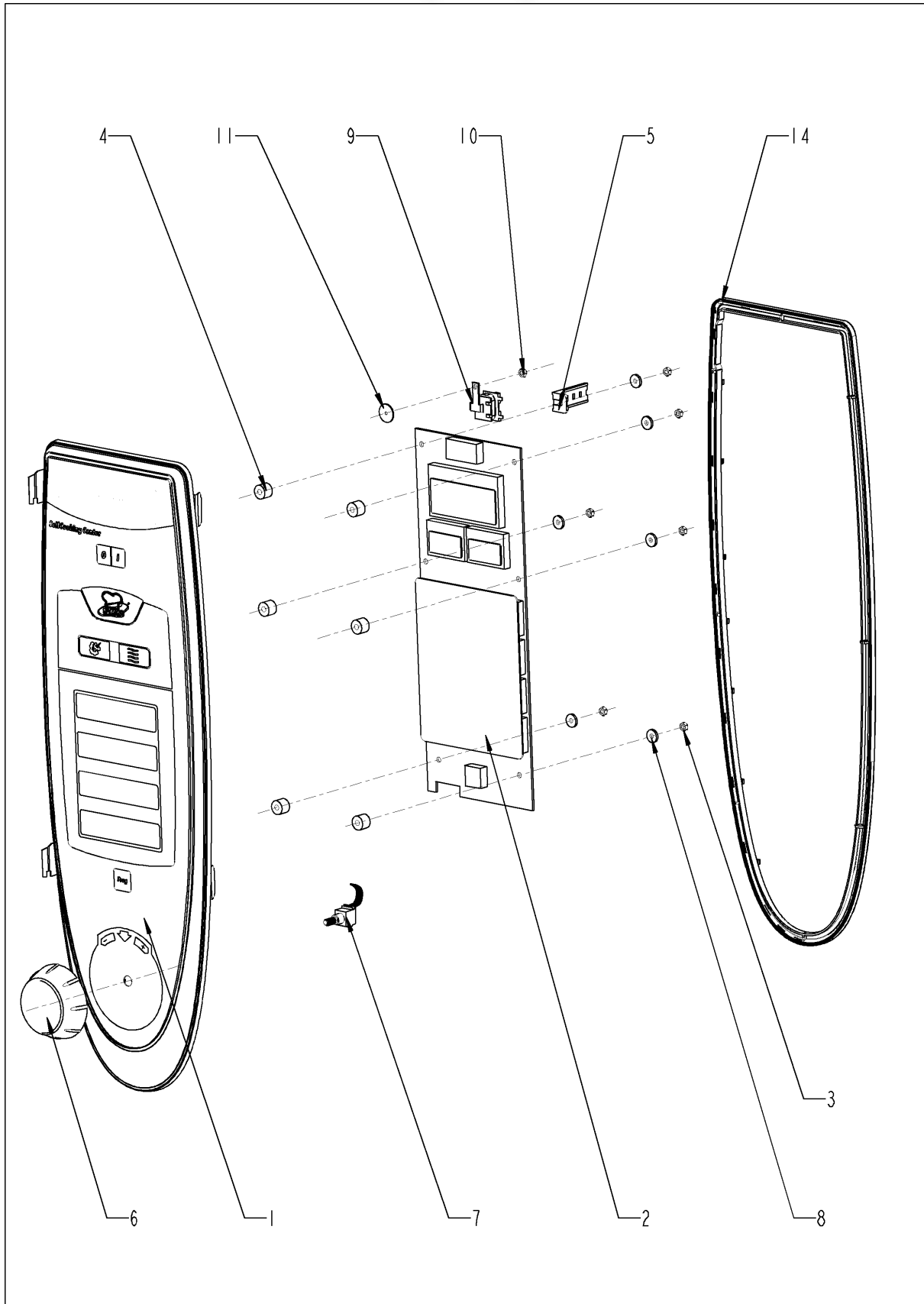
Übersicht

+7(812)987-08-81

Pos.	Baugruppe	Seite
1	Bedienblende	4
2	Elektromontage	6
3	ClimaPlus	10
4	Dampfgenerator	12
5	Dampfgenerator	18
6	Heißluftheizung	20
6	Motor und Lüfterrad	22
7	Garraum	26
8	Tür	30
9	Außenmantel	34
10	Wasser	38
11	CleanJet + Care	40
13	Sonstiges	

Bedienblende

+7(812)987-08-81



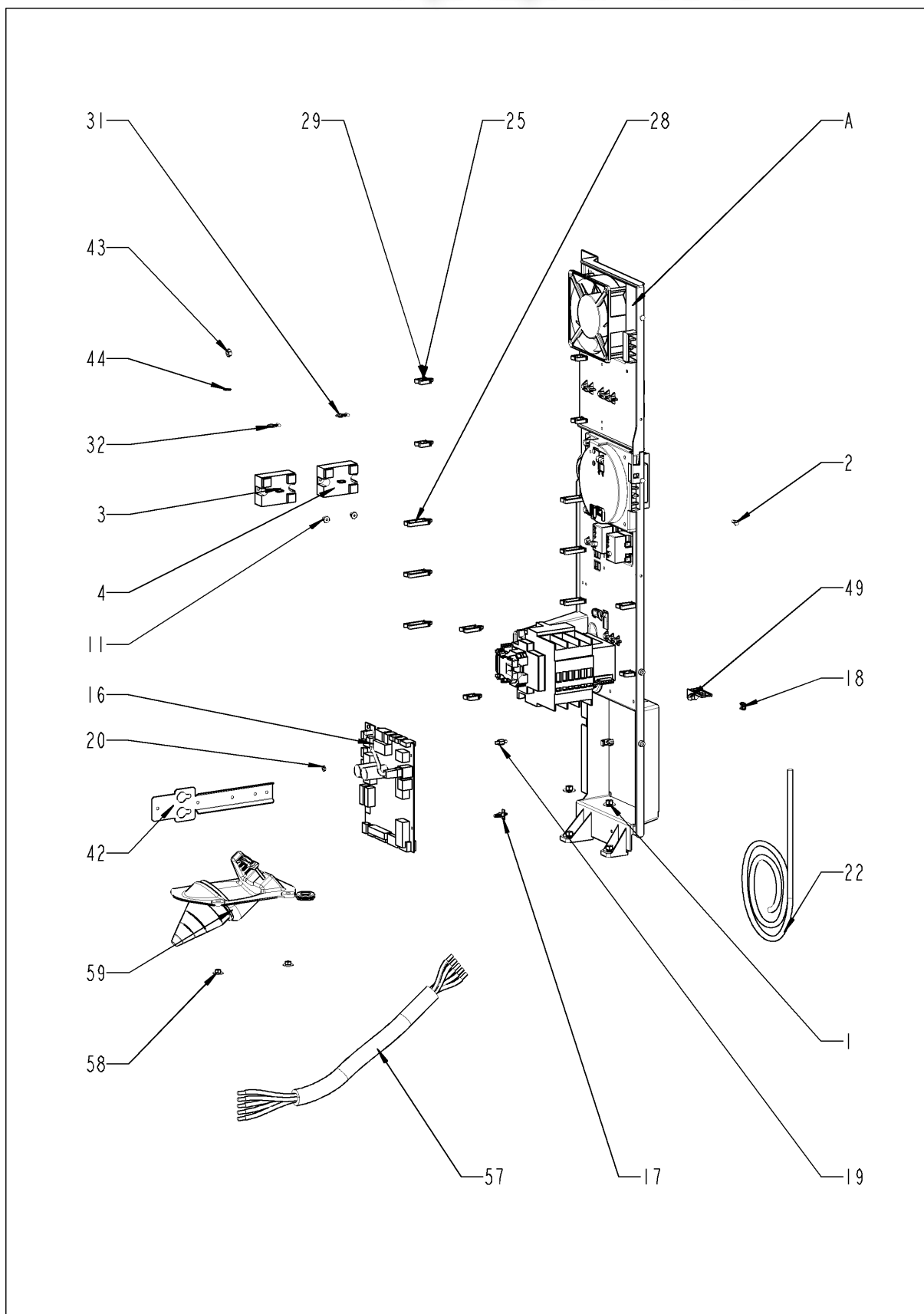
Bedienblende

+7(812)987-08-81

Pos.	Artikelnummer	Benennung	Menge
1	87.00.000	Blendeneinsatz mit Folie	1
2	siehe Schaltplan	Bedienplatine	
3	10.00.916	Flanschmutter M4 m. Unterkopfverzahnung	6
4	10.00.355	Distanzhülse schwarz	6
5	2020.0400	Kabelstammhalter kurz für Kabelbaumbef.	1
6	16.00.232	Knebel f. Impulsgeber blau	1
7	siehe Schaltplan	Impulsgeber	
9	siehe Schaltplan	Alarmsummer	
10	1104.0121	Sechskantmutter M4, selbstsichernd	1
11	5110.1029	Dichtung Betriebsartenschalter	1
14	16.00.387	Halter f. Dichtlippe + Dichtlippe	1

Elektromontage

+7(812)987-08-81



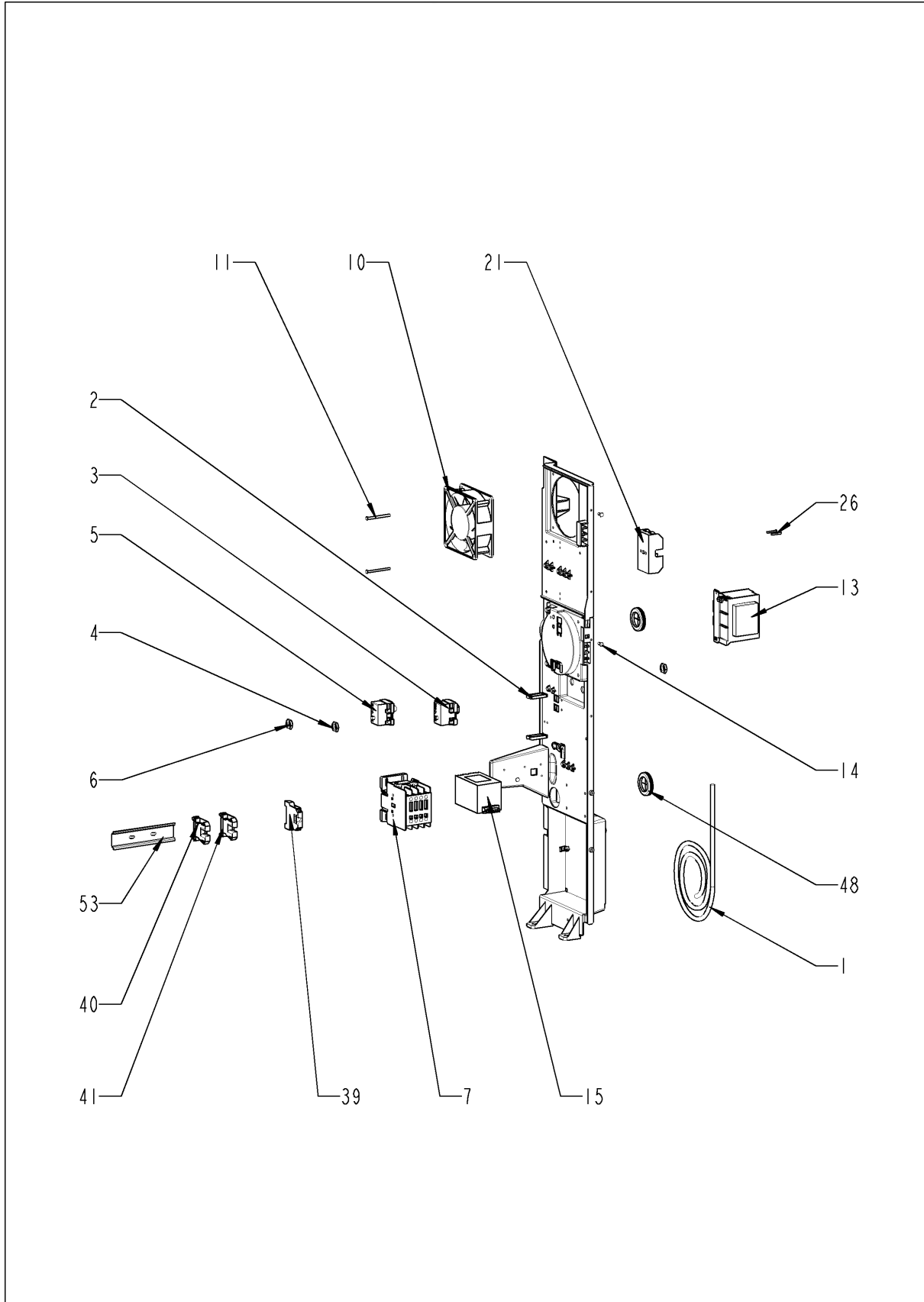
Elektromontage

+7(812)987-08-81

Pos.	Artikelnummer	Benennung	Menge
1	10.00.709	Flanschmutter M6 m. Unterkopfverzahnung	2
2	10.00.239	EJOT PT-Schraube Torx 4x10	5
3	siehe Schaltplan	Leistungshalbleiter SSR	
4	siehe Schaltplan	Leistungshalbleiter SSR	
11	10.00.507	Zylinderschraube Torx 5/16" T20	6
12	10.00.706	Linsenschraube T20 M4x10 selbstformend	4
16	siehe Schaltplan	Relaiskarte (I/O-Karte)	
17	40.00.417	Halteclip f. Platine	1
18	1104.0801	Käfigmutter M4	1
19	10.00.243	Abstandshalter M4x8	1
20	1104.0120	Sechskantmutter M4	1
22	40.00.471	Datentransferkabel 0.8m	1
22	40.00.471	Datentransferkabel 0.8m	1
25	10.00.112	Kabel-Clip kurz	4
28	10.00.111	Kabel-Clip lang	5
28	10.00.111	Kabel-Clip lang	1
29	10.00.112	Kabel-Clip kurz	2
31	10.00.471	Kabelhalter d10-12mm	3
32	10.00.471	Kabelhalter d10-12mm	3
42	40.01.086	Halterung f. Kabelführung	1
43	1106.0160	Sechskantmutter M6	1
44	1206.0120	Zahnscheibe A6,4	1
49	2020.0400	Kabelstammhalter kurz für Kabelbaumbef.	1
57	siehe Schaltplan	Netzkabel 5x4mm ² 3m	
58	1105.0121	Sechskant-Combimutter M5 verzinkt	2
59	40.00.306	Kabeleinführung kpl.	1
A		Elektromontage	1

Elektromontage

+7(812)987-08-81



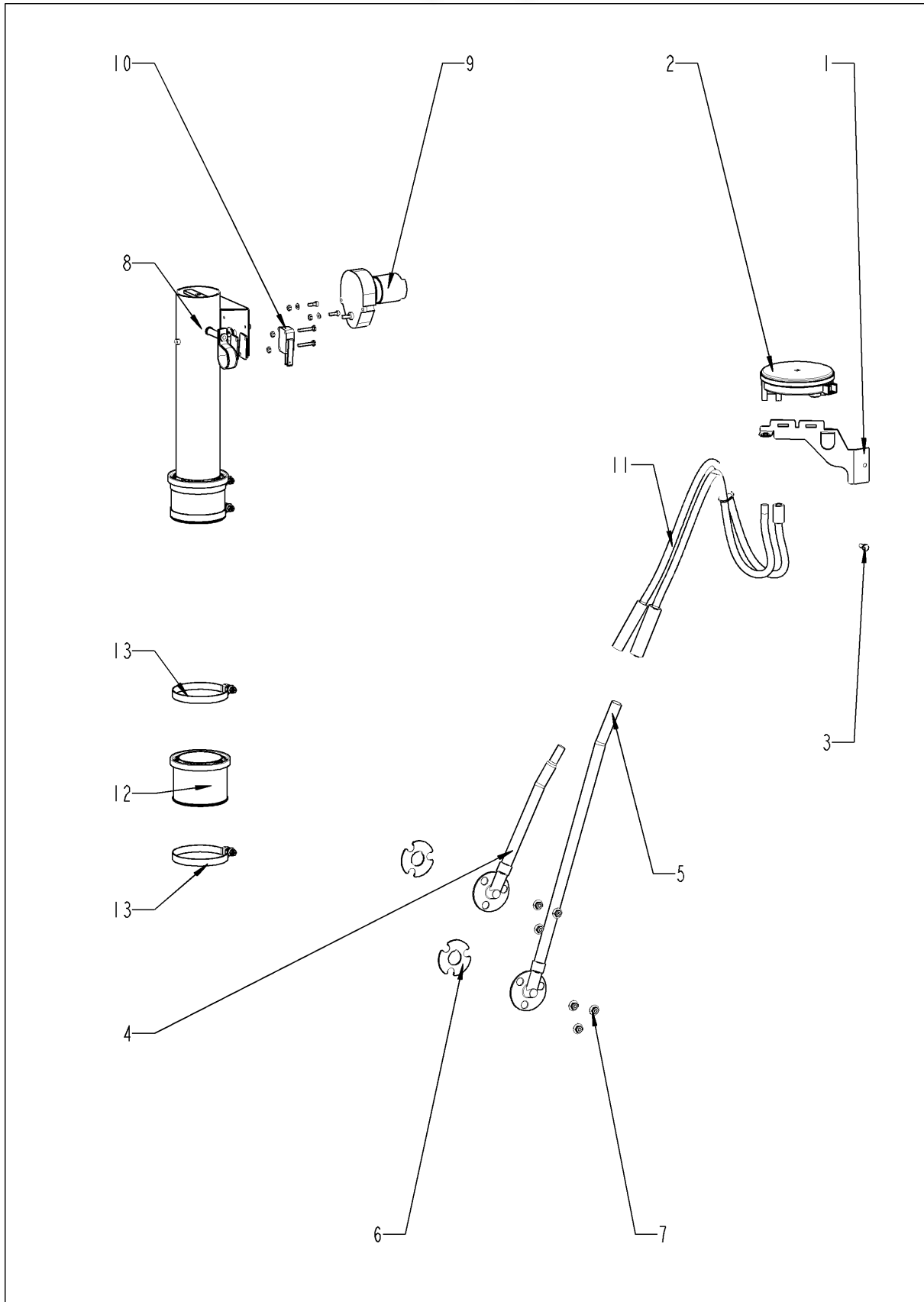
Elektromontage

+7(812)987-08-81

Pos.	Artikelnummer	Benennung	Menge
1	40.02.927	Steuerstamm	1
2	10.00.111	Kabel-Clip lang	4
3	siehe Schaltplan	Trockengehschutz 183°	
4	3014.0302	Sechskantmutter M10 f.Trockengehschutz	1
5	siehe Schaltplan	Sicherheitstemperaturbegrenzer 365°C	
6	3014.0327	Sechskantmutter M10x1,0	1
7	40.02.915	Schütz 3RT1023-1AP80-0KR0-ZW97	1
8	40.02.599	Hilfsschalter RH1921-1DA11	1
10	siehe Schaltplan	Kühllüfter	
11	10.00.238	Schraube Torx 4x50	2
13	siehe Schaltplan	Steuertrafo	
14	10.00.239	EJOT PT-Schraube Torx 4x10	1
15	siehe Schaltplan	Entstörfilter	
16	1108.0800	Käfigmutter M8	1
17	10.00.464	Zahnscheibe A20	1
21	40.02.512	Sicherungshalter 2x6.3A	1
26	10.00.240	Schraube Torx 3x20	2
39	4001.1210	Erdungsklemme 16 mm ² grün-gelb	1
40	4001.1250	Reihenklemme 16mm ² blau	1
41	4001.1202	Reihenklemme grau 16mm ²	1
48	4007.0620	Membrandurchführung DGC 29	2
53	40.02.427	Tragschiene	1
54	10.00.239	EJOT PT-Schraube Torx 4x10	2

ClimaPlus

+7(812)987-08-81



ClimaPlus

+7(812)987-08-81

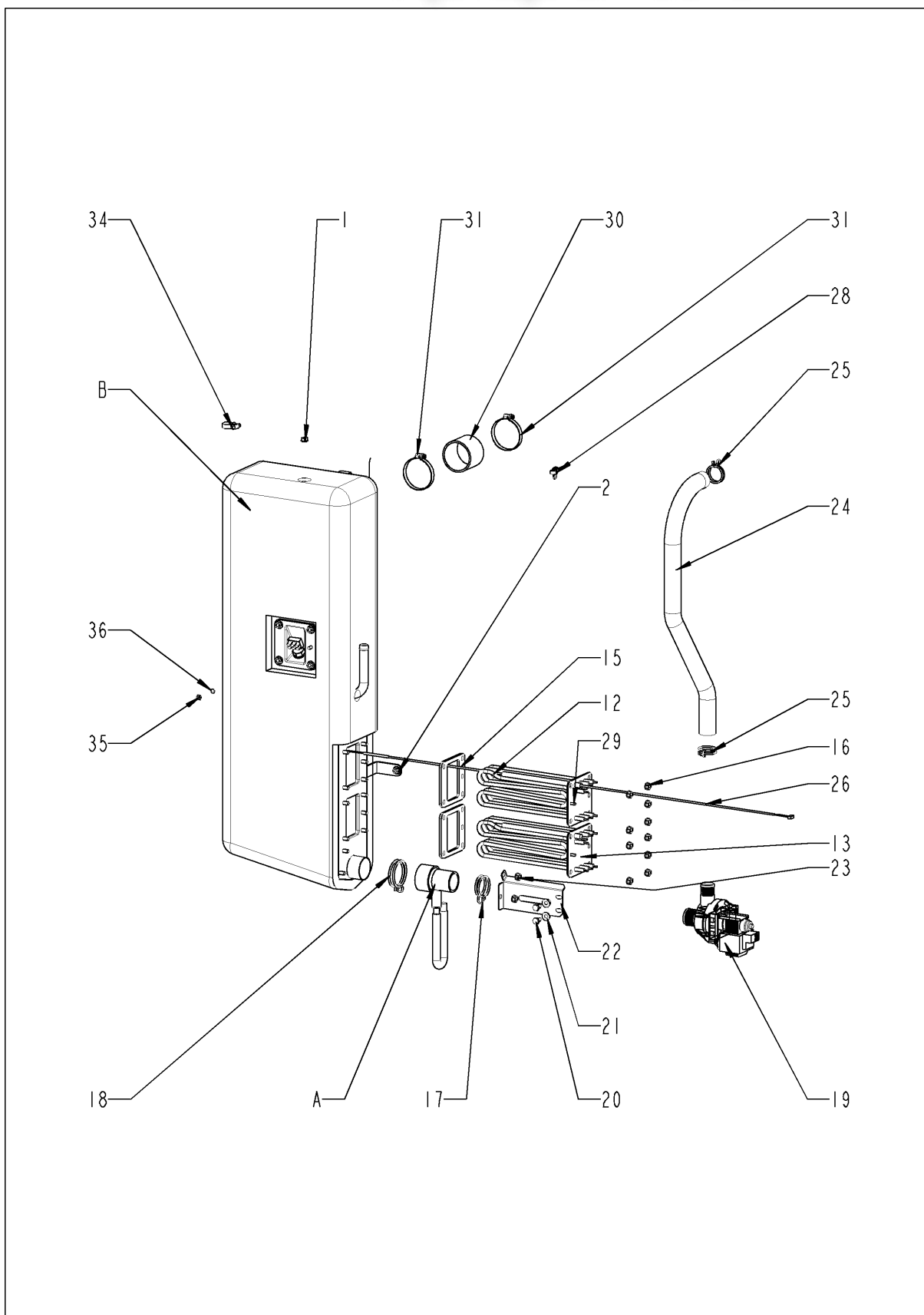
Pos.	Artikelnummer	Benennung	Menge
1	22.00.563	Halter f. Drucksensor	1
2	siehe Schaltplan	Drucksensor für Feuchtigkeitsmessung Huba 401	
3	10.00.239	EJOT PT-Schraube Torx 4x10	1
4	22.00.517	Feuchtestutzen innen	1
5	22.00.200	Feuchtestutzen aussen	1
6	22.00.198	Dichtung für Feuchte-Stutzen	2
7	1104.0122	Sechskant-Combimutter M4 verzinkt	6
8	22.00.576	Belüftungsklappe kpl mit Motor	1
9	siehe Schaltplan	Belüftungsstellmotor	
10	siehe Schaltplan	Mikroschalter	
11	22.00.525	Schlauchsatz Feuchte	1
12	22.00.564	Dichtung f. Belüftung	1
13	2066.0504	Schlauchschelle 40-60mm	1

SelfCooking Center 101E

Gültig ab 10/2008

Dampfgenerator

+7(812)987-08-81



Dampfgenerator

+7(812)987-08-81

Pos.	Artikelnummer	Benennung	Menge
1	1106.0803	Sechskant-Combimutter M6 verzinkt	1
2	10.00.709	Flanschmutter M6 m. Unterkopfverzahnung	3
12	siehe Schaltplan	Tauchheizkörper	
13	siehe Schaltplan	Tauchheizkörper o. Rohr	
15	44.00.280	Dichtung f. THK + Elektrodeneinsatz	2
16	10.00.709	Flanschmutter M6 m. Unterkopfverzahnung	10
17	2066.0519	Schlauchklemme d 35,6 mm	1
18	2066.0526	Schlauchklemme 46mm	1
19	siehe Schaltplan	Entleerungspumpe	
20	1006.0762	Sechskantschraube M6x10	2
21	1306.0222	Unterlegscheibe A6,4x15x1,5	2
22	44.00.232	Halter f. Pumpe	1
23	10.00.709	Flanschmutter M6 m. Unterkopfverzahnung	2
24	44.00.241	Abflußschlauch DG	1
25	2066.0518	Schlauchklemme 30mm	2
26	siehe Schaltplan	Thermoelement DG	
28	10.00.414	Kabelbinder schwarz 120°	1
29	1104.0122	Sechskant-Combimutter M4 verzinkt	1
30	2112.1006	Dampfschlauch 50x7mm	1
31	2066.0504	Schlauchschele 40-60mm	2
34	2066.0205	Schlauchschele 8-16x9 mm SW 7mm	1
35	1105.0120	Sechskantmutter M5	1
36	1205.0120	Zahnscheibe A5,3	1
A	8354.1320	Pumpenanschlußstutzen kpl.	1
B	44.00.171	Dampfgenerator isoliert	1

Pumpenanschlußstutzen +7(812)987-08-81



SelfCooking Center 101E

Gültig ab 10/2008

Зип Общежит

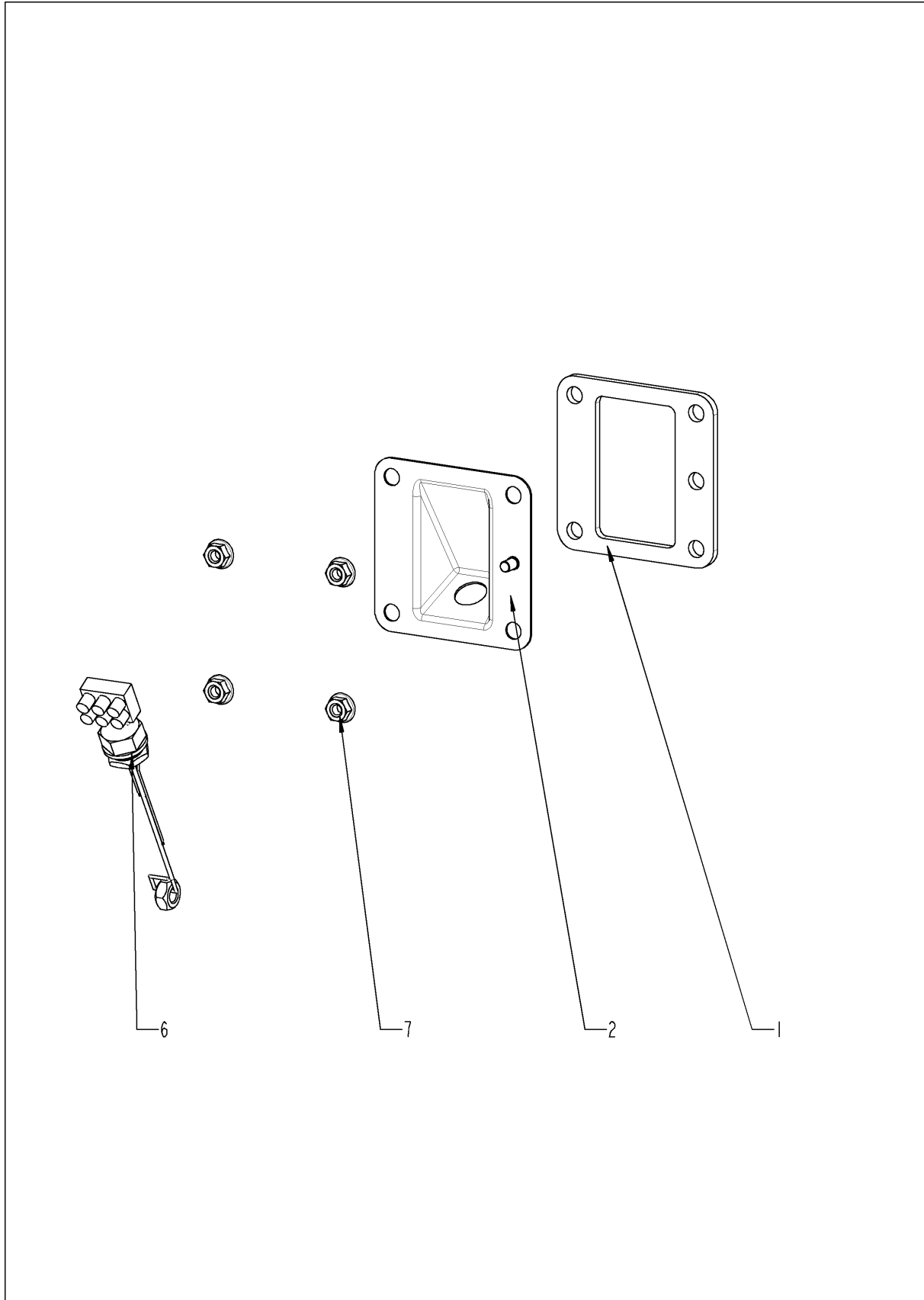
vsezip.ru



Pumpenanschlußstutzen (812)987-08-81

Pos.	Artikelnummer	Benennung	Menge
1	2118.1000	Pumpenanschlußstutzen	1
2	2120.1259	Stopfen 10mm	1
3	2110.1008	Silikonschlauch ø10x2mm	1
4	2066.0527	Schlauchklemme 14mm	2
5	2066.0530	Schlauchklemme 16.4mm	1
6	2062.0331	Verbindungsteil GS 10	1
7	4005.0101	Kabelbinder 145 mm	1

Dampfgenerator isoliert 7(812)987-08-81



SelfCooking Center 101E
Gültig ab 10/2008

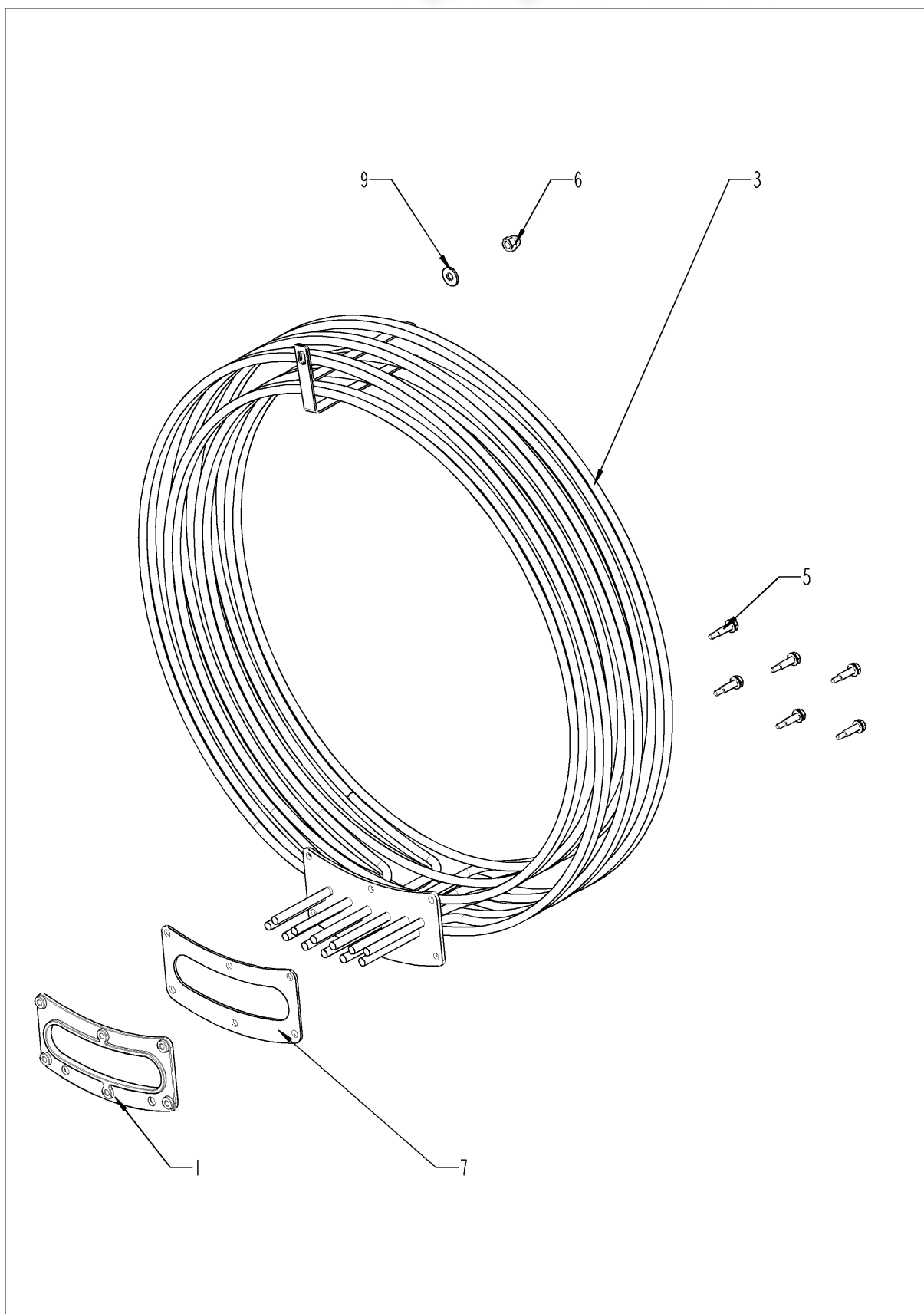


Dampfgenerator isoliert (812)987-08-81

Pos.	Artikelnummer	Benennung	Menge
1	44.00.280	Dichtung f. THK + Elektrodeneinsatz	1
2	2920.1300	Elektrodeneinsatz	1
6	siehe Schaltplan	Füllstandselektrode 90mm	
7	10.00.709	Flanschmutter M6 m. Unterkopfverzahnung	4

Heißluftheizung

+7(812)987-08-81



SelfCooking Center 101E
Gültig ab 10/2008

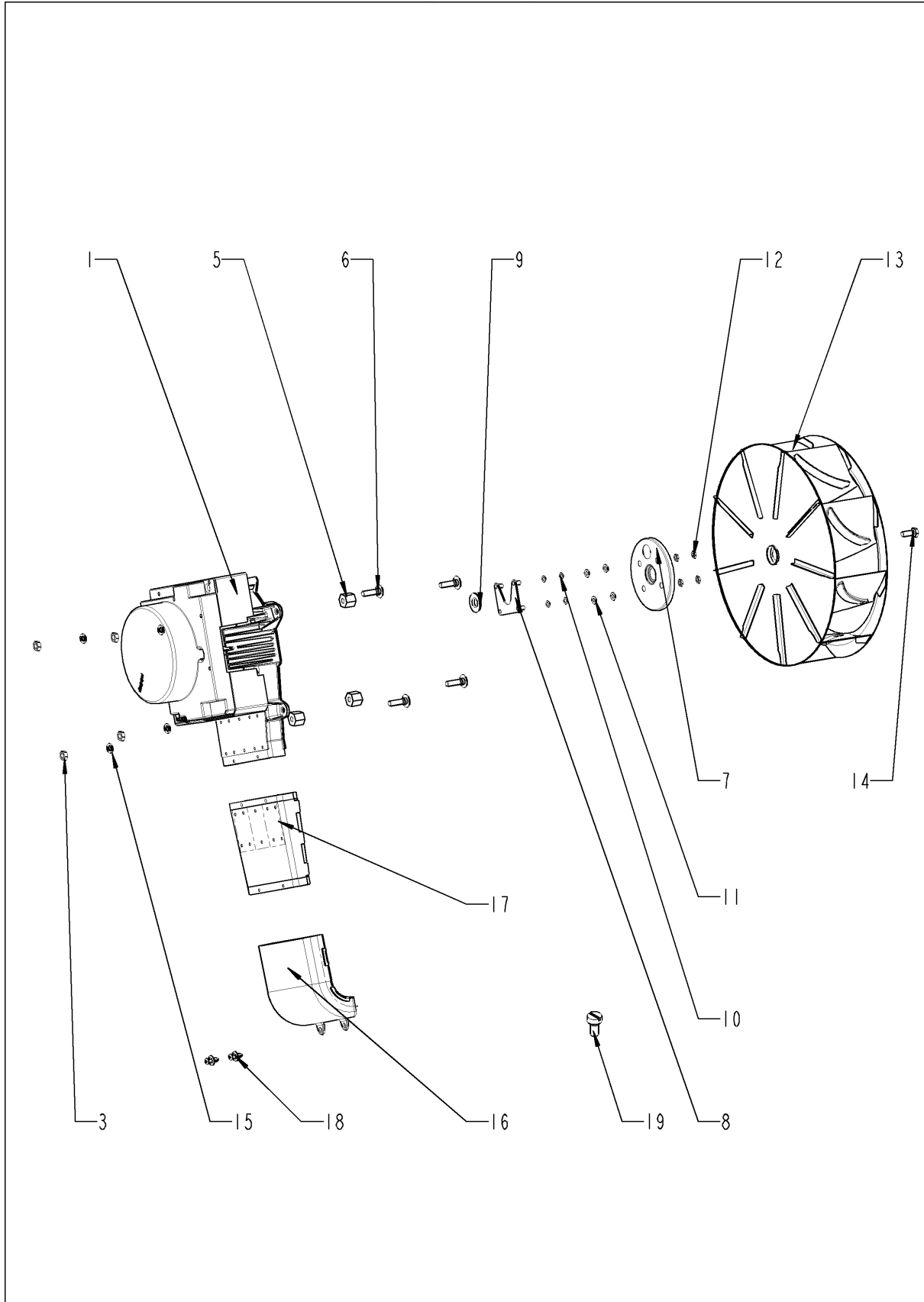


Heißluftheizung

+7(812)987-08-81

Pos.	Artikelnummer	Benennung	Menge
1	40.00.305	Gegenflansch f. Heizregister	1
3	siehe Schaltplan	Heizregister	
5	10.00.109	Sechskantschraube M5x23	6
6	10.00.745	Hutmutter M6*A2	1
7	40.00.332	Dichtung f. Heizregister	1
9	1107.0103	Schnellbefestiger ø3	2

Motor und Lüfterrad +7(812)987-08-81

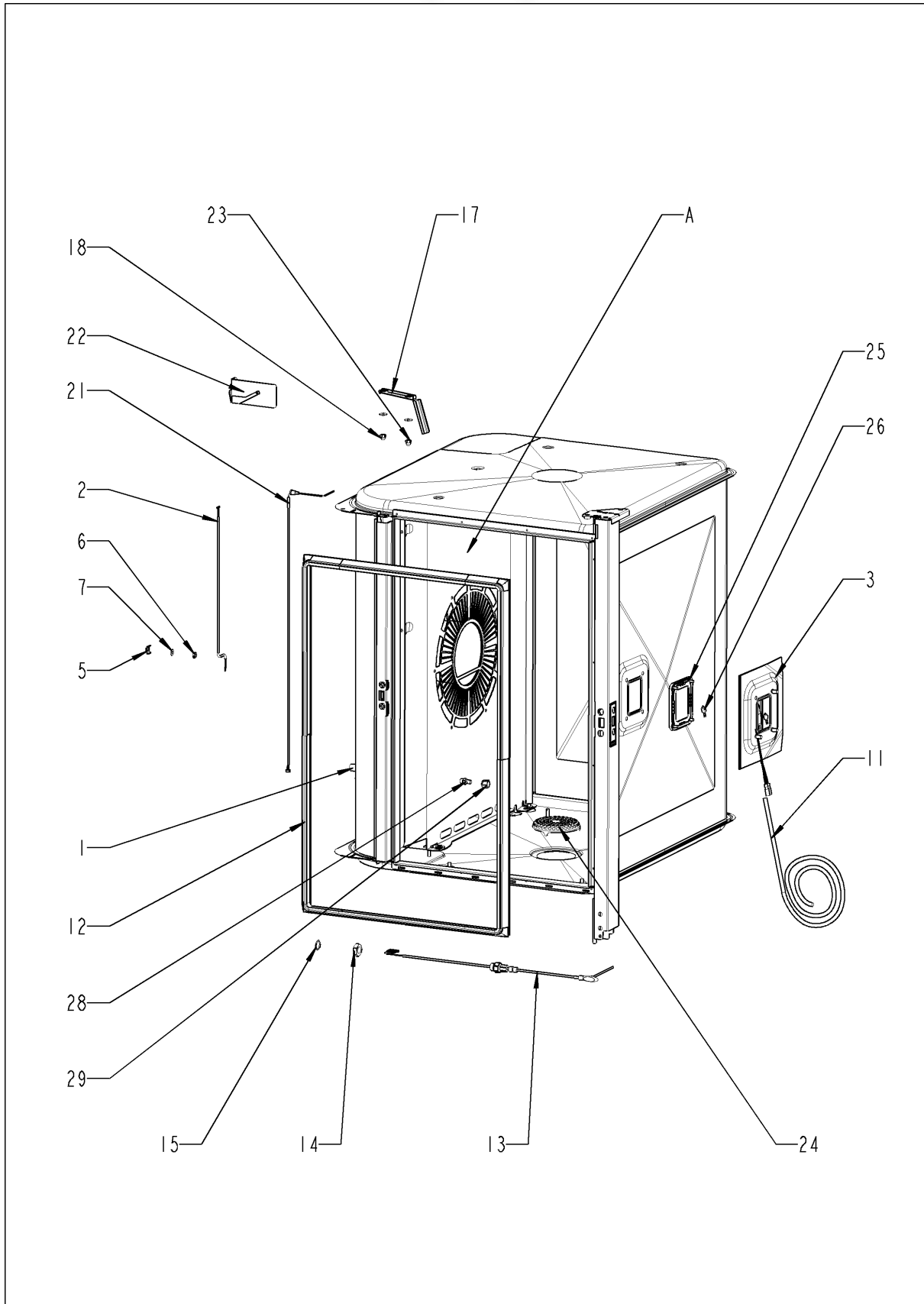


Motor und Lüfterrad +7(812)987-08-81

Pos.	Artikelnummer	Benennung	Menge
1	siehe Schaltplan	Lüftermotor	
3	10.00.710	Flanschmutter M8 m. Unterkopfverzahnung	4
5	2120.1306	Distanzgewindebuchse SW19x17	4
6	1008.1005	Schloßschraube 8x40	4
7	22.00.123	Dichtungsflansch f. Motor	1
8	22.00.120	Halteplatte f. Dichtungsflansch	1
9	22.00.083	Dichtung f. Motorwelle	1
10	1315.0101	Kupferdichtung 6x10	4
11	1306.0120	Unterlegscheibe A6,4	4
12	1106.0220	Sechskantmutter M6 flach	4
13	22.00.188	Lüfterrad D340x110	1
14	10.00.565	Sechskantschraube M8x20	1
15	1308.0162	Unterlegscheibe A8,4	1
16	40.00.310	Abluftrohr unten	1
17	40.00.435	Abluftkanal f. SSR	1
18	10.00.989	Blindniete mit Gewindestift	2
18	1105.0121	Sechskant-Combimutter M5 verzinkt	2
19	10.00.706	Linsenschraube T20 M4x10 selbstformend	2

Garraum

+7(812)987-08-81



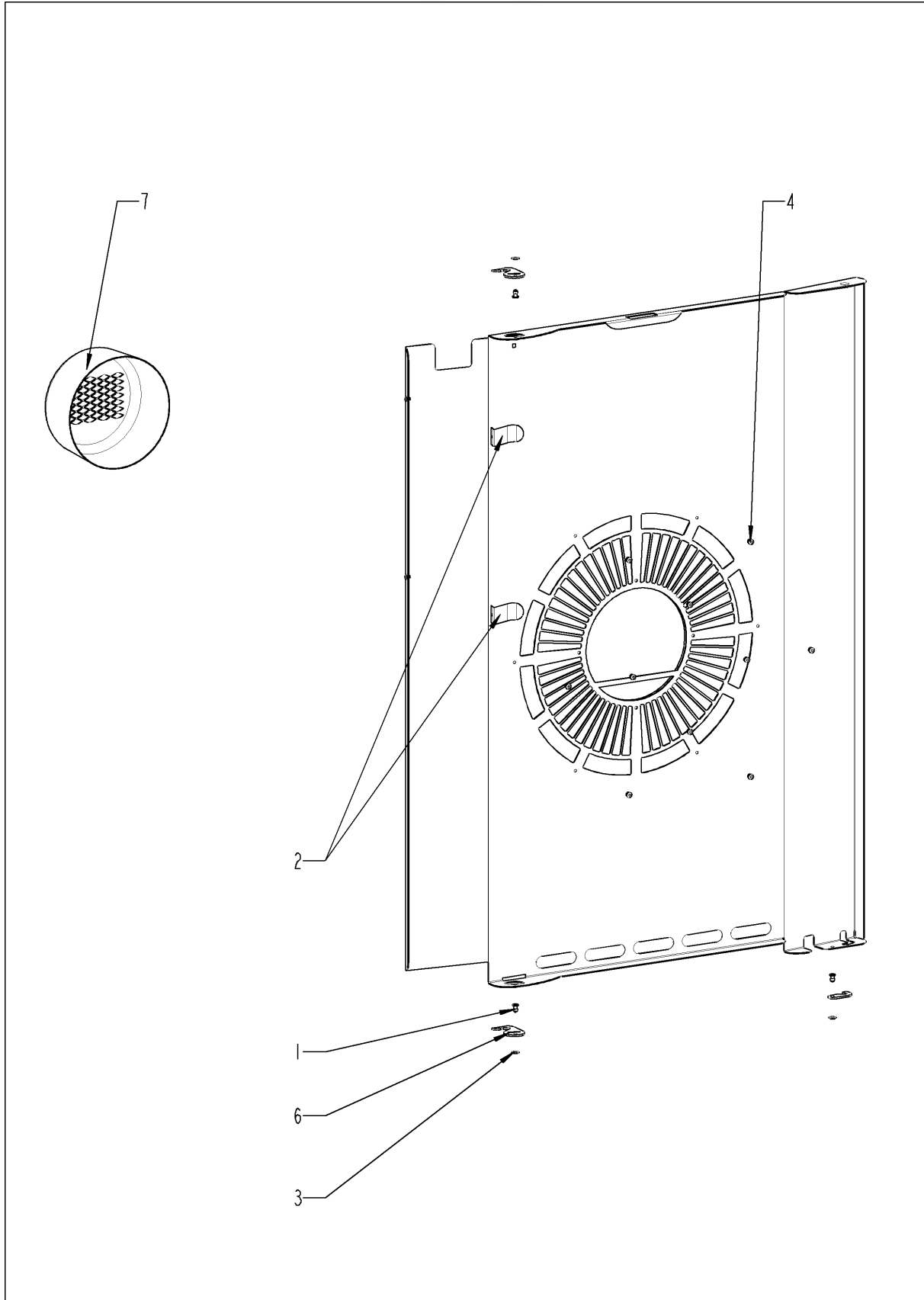
Garraum

+7(812)987-08-81

Pos.	Artikelnummer	Benennung	Menge
1	2120.1277	Verschraubungsunterteil	1
2	siehe Schaltplan	Thermoelement Feuchte	
3	40.00.098	Reflektor f. BOL	1
4	10.00.041	Nietmutter M5 Sechskant geschlossen	4
5	1330.0100	Klemmbügel f. Fühler	1
6	1106.0224	Sechskantmutter M6 selbstsichernd	1
7	1306.0120	Unterlegscheibe A6,4	1
8	1104.0120	Sechskantmutter M4	1
9	1204.0120	Zahnscheibe A4,3	1
10	1006.0760	Sechskantschraube M6x16	1
11	siehe Schaltplan	Verkabelung Halogen	
12	20.00.396	Garraumdichtung	1
13	siehe Schaltplan	KT-Fühler SCC 101	
14	10.00.612	Sechskantmutter M16 flach	1
15	1315.0104	Kupferdichtung 16x20x1,5	1
17	40.01.317	Abschirmung KT-Fühler	1
18	10.00.745	Hutmutter M6*A2	2
21	siehe Schaltplan	Thermoelement Garraum	
22	40.02.136	Abschirmung Garraumfühler	1
23	10.00.745	Hutmutter M6*A2	1
24	20.00.998	Ablaufsieb Ø70	1
25	40.00.091	Andrückrahmen kpl. f. BOL	1
26	siehe Schaltplan	Halogengarraumlampe 300°C	
28	50.00.844	Beschwadungsdüse	1
29	50.00.846	Überwurfmutter M12x13.2 N	1
A	22.00.381	Luftleitblech	1

Luftleitblech

+7(812)987-08-81



SelfCooking Center 101E
Gültig ab 10/2008

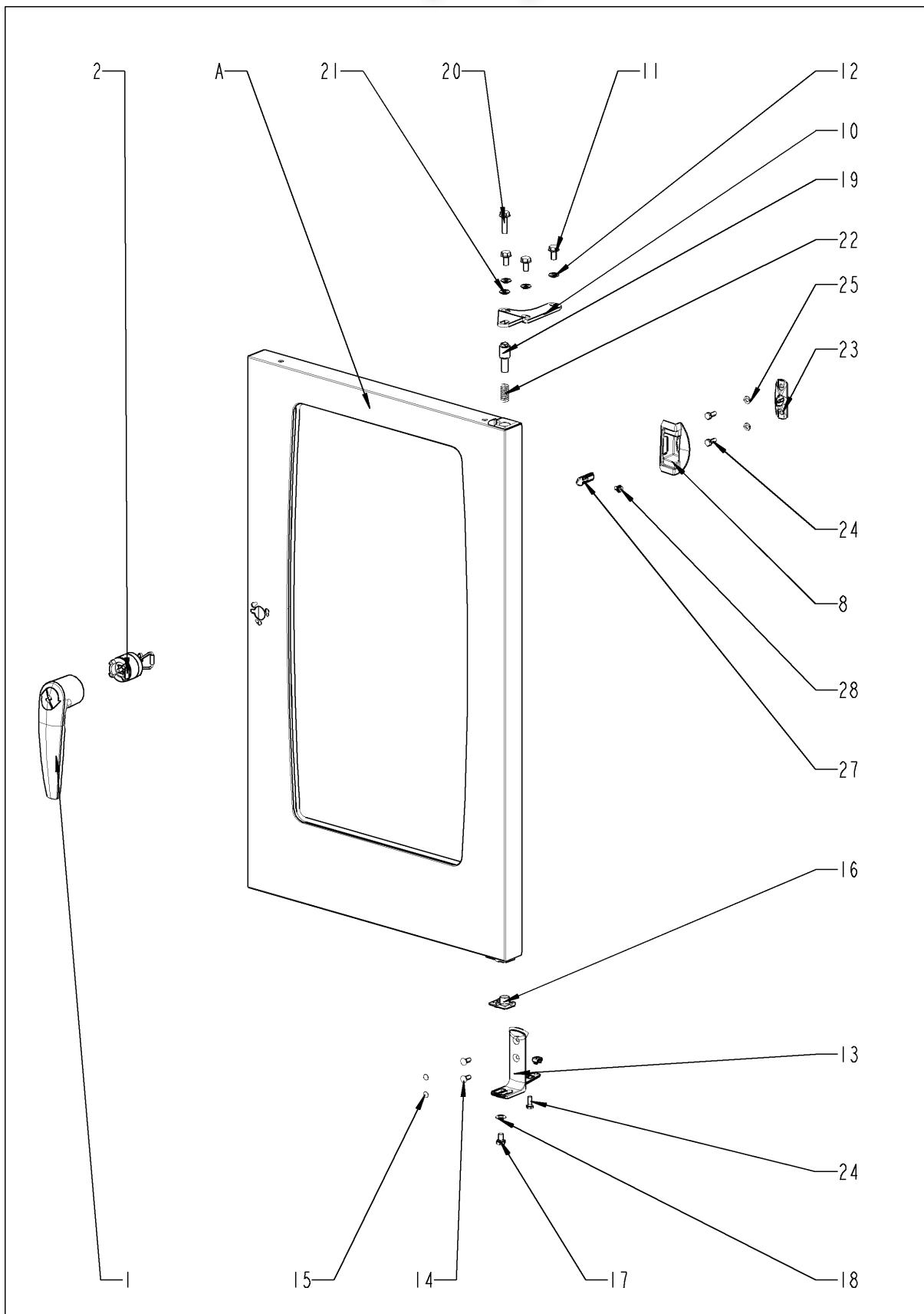
Luftleitblech

+7(812)987-08-81

Pos.	Artikelnummer	Benennung	Menge
1	10.00.515	Blindniet 3,2x5 A4	1
2	40.01.289	Kabelhalteclip KT Fühler	1
3	10.00.744	Unterlegscheibe A4,3 *A4	1
4	1604.0167	Blindniet 4x10	1
6	2760.1370	Verschlusshaken für Luftleitblech	1
7	22.00.361	Tiefzug f. Luftleitblech	1

Tür

+7(812)987-08-81



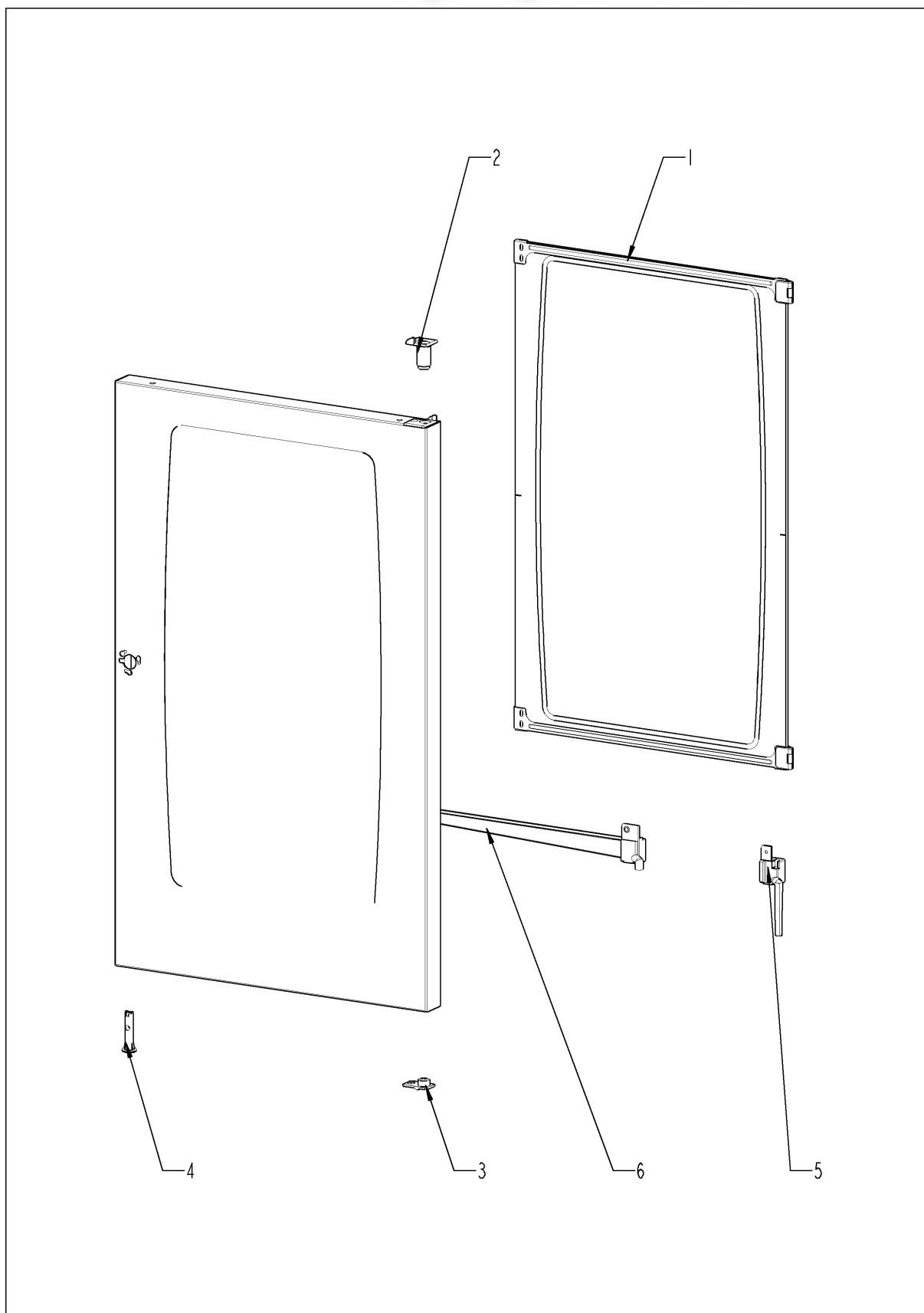
Tür

+7(812)987-08-81

Pos.	Artikelnummer	Benennung	Menge
1	24.00.152	Türgriff	1
2	24.00.176	Verschluss f. Türe	1
8	24.00.504	Verschlussabdeckung	1
10	24.00.133	Türhalteplatte oben	1
11	1008.0768	Zierschraube M8x16	3
12	1308.0160	Unterlegscheibe A8,4	3
13	24.00.223	Türhaltewinkel unten	1
14	1006.1962	Senkschraube Torx M6x16	2
15	10.00.090	Abdeckkappe Torx T30	2
16	24.00.137	Rastzapfen	1
17	10.00.099	Sechskantschraube M8x12	1
18	1308.0160	Unterlegscheibe A8,4	1
19	24.00.048	Achszapfen Tür oben	1
20	1008.0769	Zierschraube M8x30	1
21	1308.0160	Unterlegscheibe A8,4	1
22	2001.0109	Druckfeder	1
23	24.00.141	Halter f. Kloben	1
24	1006.0760	Sechskantschraube M6x16	2
25	1306.0120	Unterlegscheibe A6,4	2
27	24.00.142	Kloben	1
28	1005.2000	Sperrzahnschraube M5x8	1
28	1005.2000	Sperrzahnschraube M5x8	1
A	24.00.093	Tür	1

Tür

+7(812)987-08-81



SelfCooking Center 101E
Gültig ab 10/2008

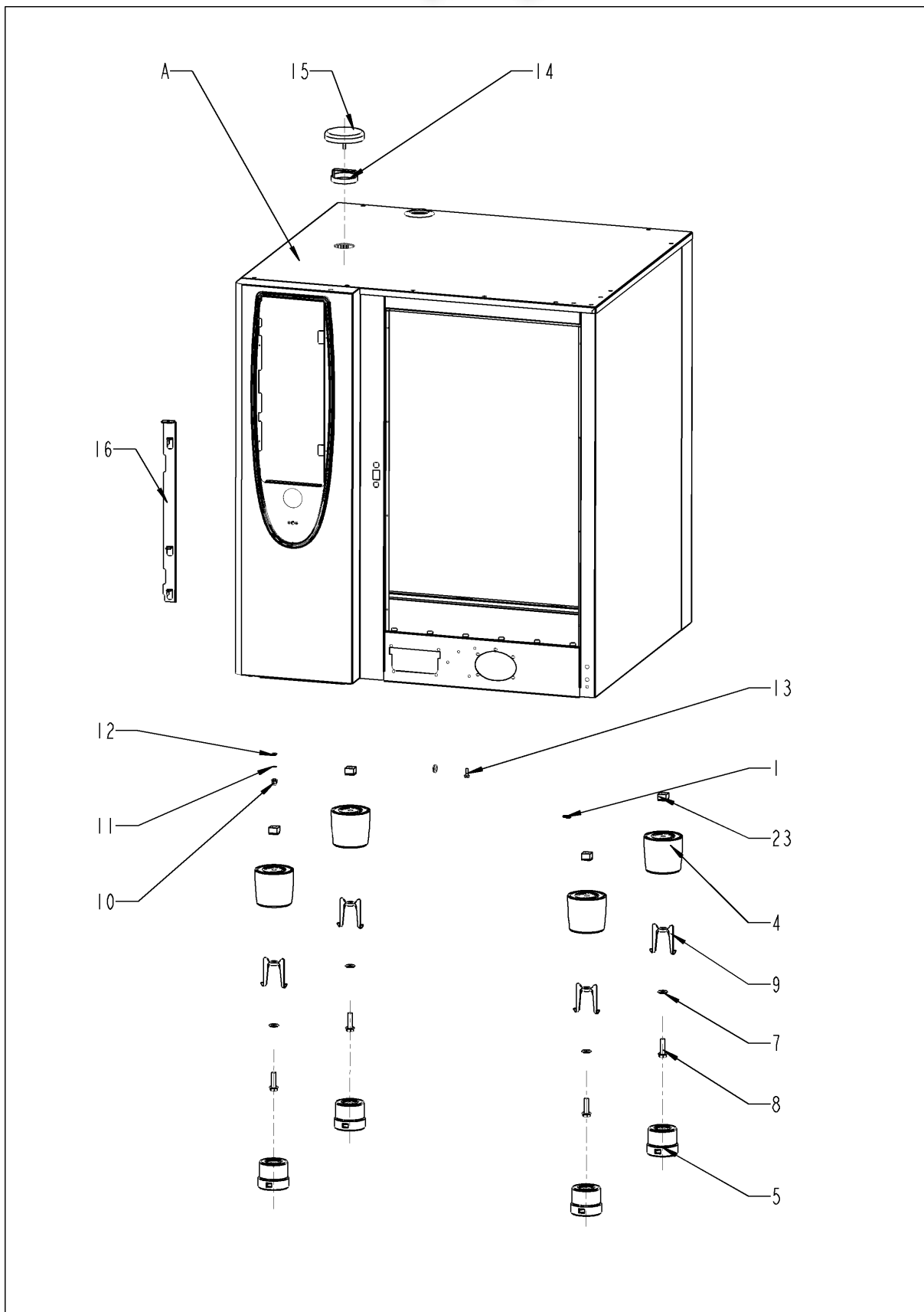
Tür

+7(812)987-08-81

Pos.	Artikelnummer	Benennung	Menge
1	24.00.164	Innenscheibe	1
2	24.00.147	Achshülse	1
3	24.00.146	Rasthülse	1
4	24.00.502	Türmagnethalter mit Magnet	1
5	24.01.188	Ablauf Tropfwanne	1
6	24.01.800	Türtropfwanne	1
9	24.00.171	Silikonpuffer 7mm	1

Außenmantel

+7(812)987-08-81



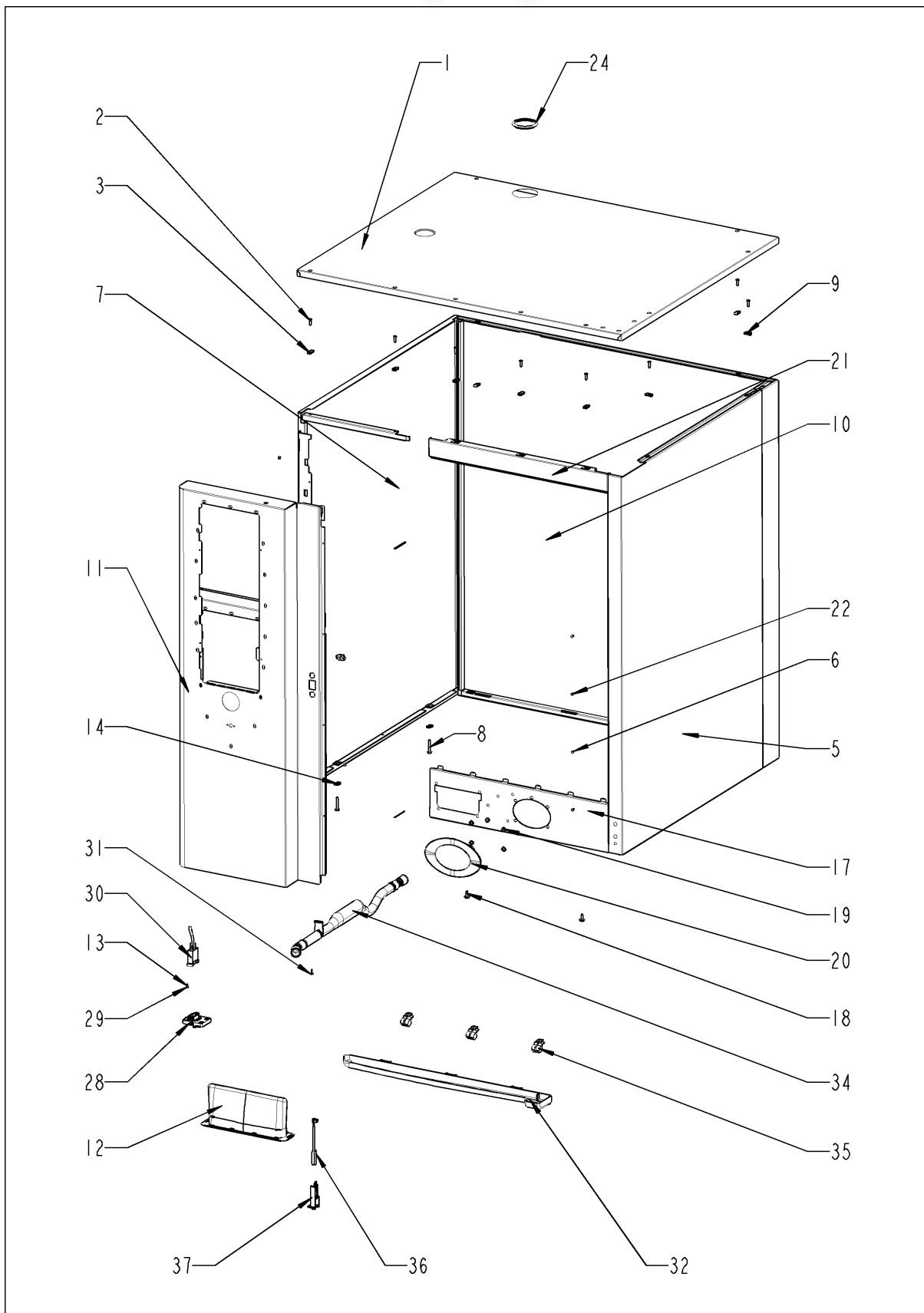
Außenmantel

+7(812)987-08-81

Pos.	Artikelnummer	Benennung	Menge
1	1104.0820	Schnappmutter 4,2mm	2
4	12.00.205	Fußoberteil	4
5	12.00.206	Fußunterteil	4
7	1328.0102	Sperrkantscheibe A10,2	4
8	10.00.975	Sechskantschraube M10x35	4
9	12.00.516	Ausdrehsicherung f. Fußunterteil	4
10	10.00.745	Hutmutter M6*A2	1
11	1206.0120	Zahnscheibe A6,4	1
13	1005.2100	Sperrzahnschraube M5x16	1
14	22.00.354	Abstandsring	1
15	22.00.353	Glocke für Belüftung	1
16	16.01.327	Blendenöffner	1
23	1106.0802	Käfigmutter M6	4
A		Außenmantel	1

Außenmantel

+7(812)987-08-81



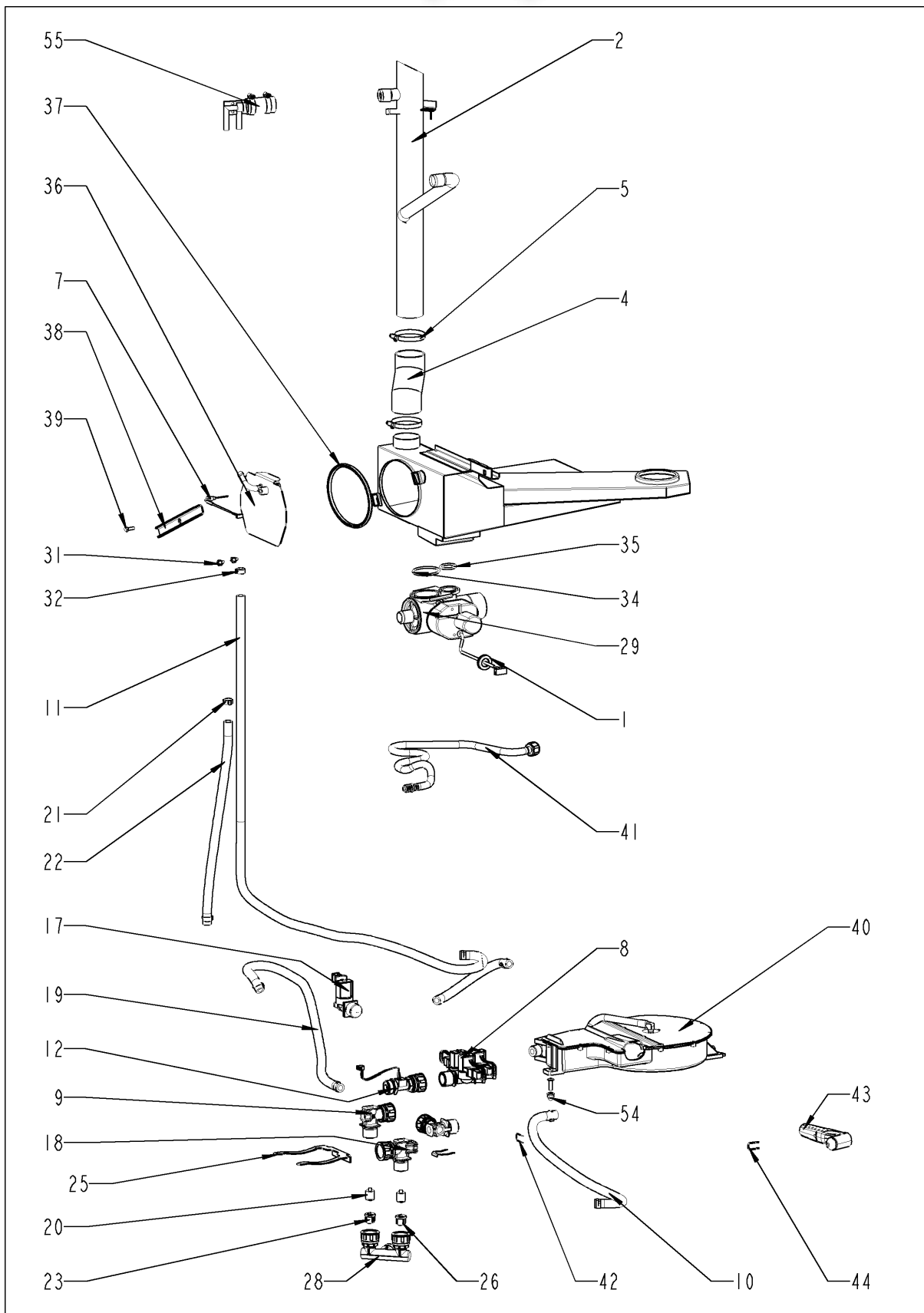
Außenmantel

+7(812)987-08-81

Pos.	Artikelnummer	Benennung	Menge
1	16.00.163	Decke	1
2	1003.2265	Senkkopf-Blechschaube 4,2x16	9
3	1104.0820	Schnappmutter 4,2mm	9
5	16.00.127	Seitenteil rechts	1
6	1603.0166	Blindniet 3,2x7,9 CNS	4
7	16.00.128	Seitenteil links	1
8	10.00.102	Sechskant-Blechschaube B4,2x32	2
9	1104.0820	Schnappmutter 4,2mm	2
10	16.00.137	Rückwand	1
11	16.00.290	Vorderwand	1
12	16.00.673	Filtereinsatz	1
13	10.00.103	EJOT PT-Schraube KA 3.5x10 Kreuz	1
14	1104.0820	Schnappmutter 4,2mm	1
17	16.01.488	Verbindung unten	1
18	1004.2160	Sechskant Blechschaube 4,2x16	2
19	1107.0100	Schnellbefestiger ø4	5
20	50.00.751	Tulpe für Handbrause mit Klebeband	1
21	16.00.180	Verbindung oben	1
22	1603.0166	Blindniet 3,2x7,9 CNS	4
24	16.01.433	Dichtung f. Entlüftungsrohr d=53mm	1
28	16.00.329	Abdeckung f. USB	1
29	10.00.103	EJOT PT-Schraube KA 3.5x10 Kreuz	1
30	40.00.469	Schnittstellenkabel USB 0.9m	1
31	10.00.460	EJOT PT-Schraube Torx 3,5x14	2
32	50.00.286	Gerätetropfwanne	1
34	50.01.191	Ablaufrohr	1
35	50.00.296	Clip f. Gerätetropfwanne	3
36	40.00.335	Türkontaktschalter	1
37	16.01.146	Halter f. Türkontaktschalter	1

Wasser

+7(812)987-08-81



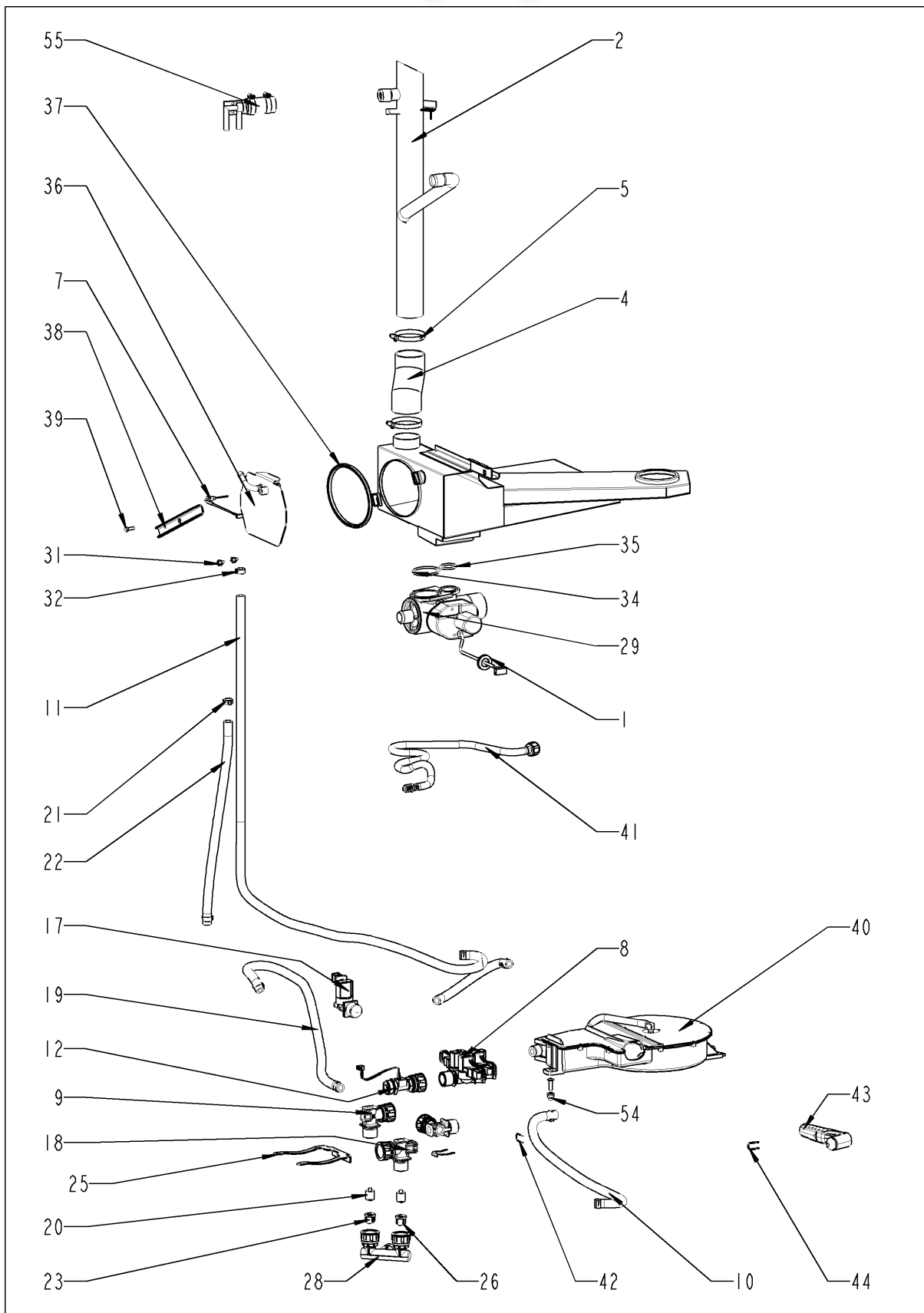
Wasser

+7(812)987-08-81

Pos.	Artikelnummer	Benennung	Menge
1	2022.0101	Durchführungstülle d8mm	1
2	54.00.222	Entlüftungsrohr	1
4	54.00.086	Entl.-Manschette	1
5	2066.0504	Schlauschelle 40-60mm	2
7	siehe Schaltplan	Thermoelement Ablöschung	
8	siehe Schaltplan	Dreifachmagnetventil	
9	50.00.071	Wasserverteiler hor. o. Schlauchroller	1
10	2067.0050	Druckschlauch NW10mm	.85
11	2067.0050	Druckschlauch NW10mm	1.9
12	siehe Schaltplan	Durchflusssensor	
17	siehe Schaltplan	Einfachmagnetventil	
18	50.00.070	Wasserverteiler hor. Schlauchroller	1
19	2067.0119	Druckschlauch ø10mm 635mm lang	1
20	50.00.078	Rückschlagventil DW16/DN12	2
21	10.00.810	Schlauschelle Cobra 16/8	3
22	2067.0050	Druckschlauch NW10mm	.64
23	1900.0202	Wasserfilter grob	2
25	50.00.086	Sicherungsblech f. Wasserverteiler	1
26	1900.0202	Wasserfilter grob	1
27	10.00.873	Schlauchklemme CLIC d=15.5mm	2
28	8664.1301	T-Fitting Wasseranschluß	1
29	siehe Schaltplan	Kugelhahn Ablauf SCC kpl.	
31	10.00.449	Zylinderschraube M6x16	2
32	10.00.249	Kabelschelle D4.5	1
33	1104.0120	Sechskantmutter M4	1
34	10.00.511	O-Ring f. Kugelhahn 46x3.5	1
35	10.00.512	O-Ring f. Kugelhahn 26x3.5	1
36	54.00.780	Revisionsdeckel mit Ablöschdüse	1
37	54.00.805	Dichtung f. Revisionsdeckel Ablöschung	1
38	54.00.225	Spannbügel	1
39	1008.0750	Sechskantschraube M5x16	1
40	50.00.140	Schlauchroller	1
41	50.00.172	Anschlußrohr f. Schlauchroller	1
41	50.01.173	Anschlußrohr f. Schlauchroller	1
42	50.00.085	Steckfeder f. Schlauchroller	1
43	50.00.130	Handbrause	1

Wasser

+7(812)987-08-81



SelfCooking Center 101E
Gültig ab 10/2008



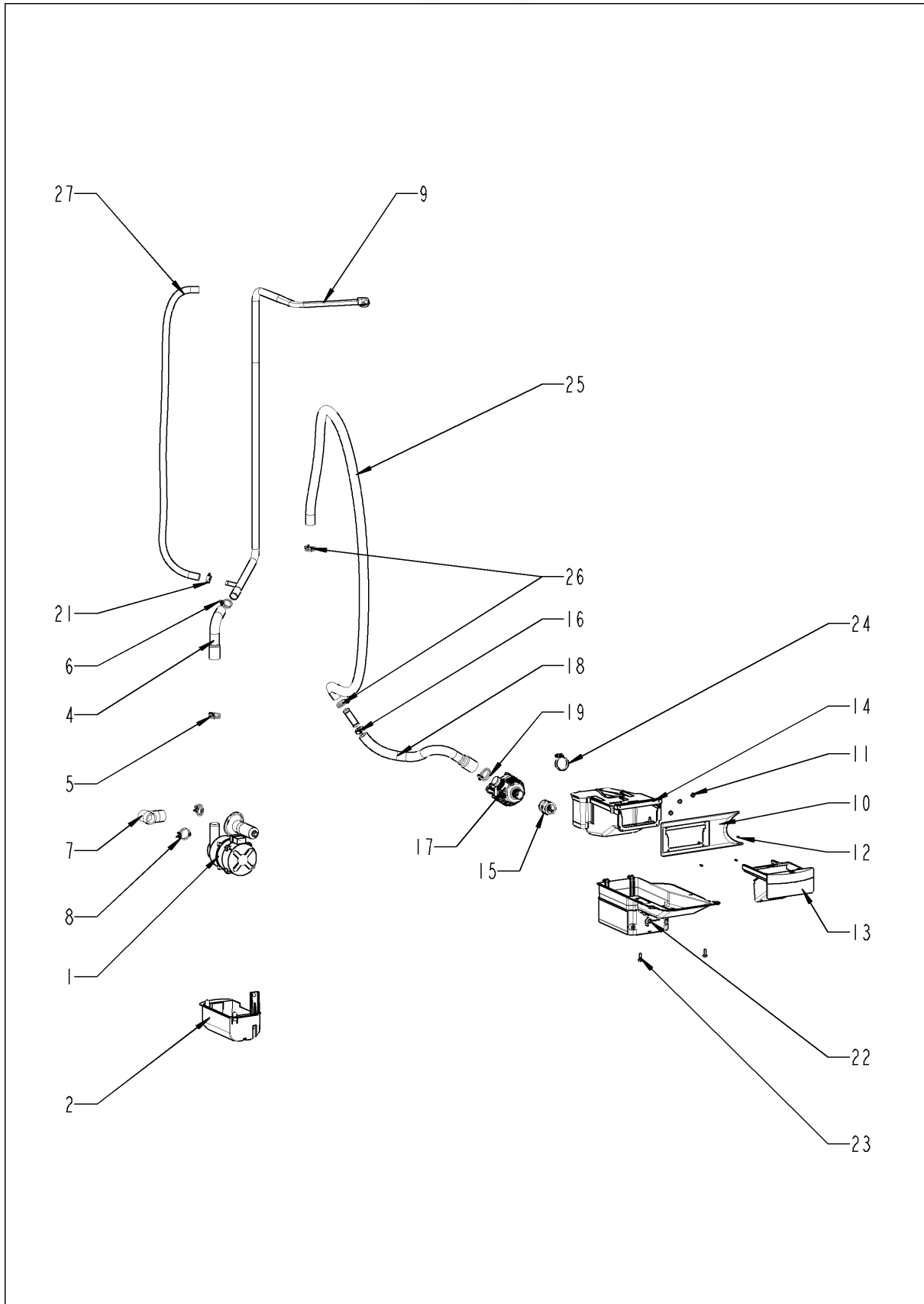
Wasser

+7(812)987-08-81

Pos.	Artikelnummer	Benennung	Menge
44	50.00.156	Klammer für Handbrause	1
54	10.00.745	Hutmutter M6*A2	1
55	8354.1304	Belüftungsventil DG	1

CleanJet + Care

+7(812)987-08-81

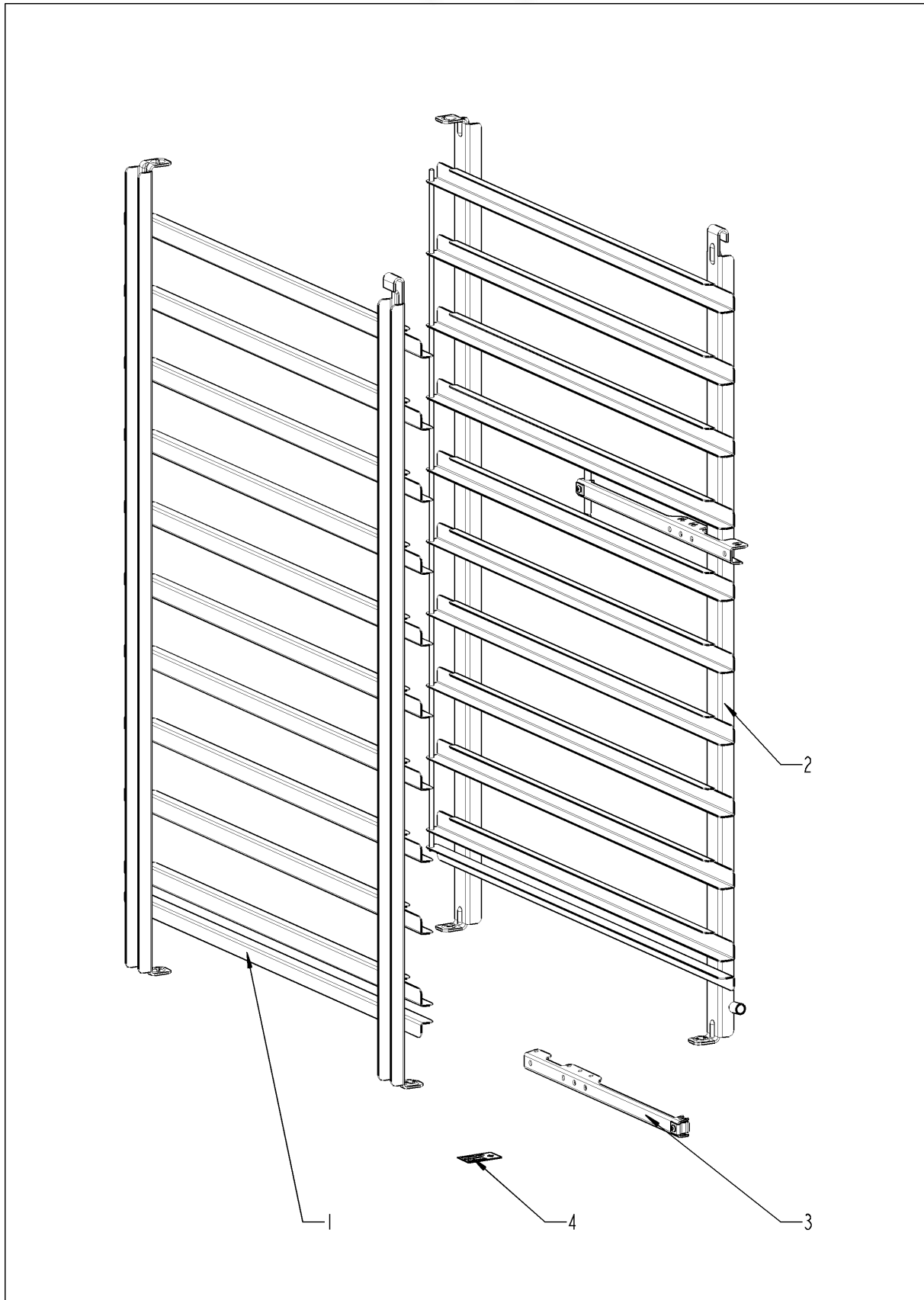


CleanJet + Care**+7(812)987-08-81**

Pos.	Artikelnummer	Benennung	Menge
1	56.00.153	Pumpe f. Reinigung UP30	1
2	12.00.319	Gehäuse Reinigerpumpe	1
4	56.00.166	Druckschlauch f. Reinigung	1
5	2066.0518	Schlauchklemme 30mm	1
6	2066.0521	Schlauchklemme 27mm	1
7	56.00.188	Saugschlauch f. Reinigung	1
8	2066.0518	Schlauchklemme 30mm	2
9	56.00.160	Rohr f. Reinigung	1
10	56.00.435	Blendenrahmen für Pflegemittelschublade	1
11	1107.0100	Schnellbefestiger ø4	4
12	10.00.980	EJOT PT-Schraube K30x10	4
13	56.00.488	Pflegemittelschublade	1
14	56.00.492	Pflegemittelbehälter Tischgerät	1
15	56.00.462	Muffe Pflegemittelbehälter/Pumpe	1
16	2066.0506	Schlauchschele 20-32mm	1
17	87.00.352	Pumpe f. CareControl DPS 35	1
18	56.00.534	Pflegemittelschlauch 1	1
19	2066.0518	Schlauchklemme 30mm	1
20	2067.0156	Druckschlauch ø10mm, 440mm lg.	1
21	2066.0202	Schlauchschele 12-22 mm	1
22	56.00.380	Pumpenabdeckung	1
23	1005.2100	Sperrzahnschraube M5x16	2
24	2066.0506	Schlauchschele 20-32mm	1
25	56.00.477	Pflegemittelschlauch 2	1
26	10.00.605	Schlauchklemme ø25.3	2
27	2067.0165	Druckschlauch ø10mm, 860mm	1

Sonstiges

+7(812)987-08-81



SelfCooking Center 101E
Gültig ab 10/2008



Sonstiges

+7(812)987-08-81

Pos.	Artikelnummer	Benennung	Menge
1	60.11.023	Einhängegestell links	1
2	60.11.024	Einhängegestell rechts	1
3	60.71.022	Positionierhilfe KT-Fühler	1
4	10.00.399	Aufklebersortiment	1

Deckblatt Elektrische Dokumentation, Cover sheet for electric

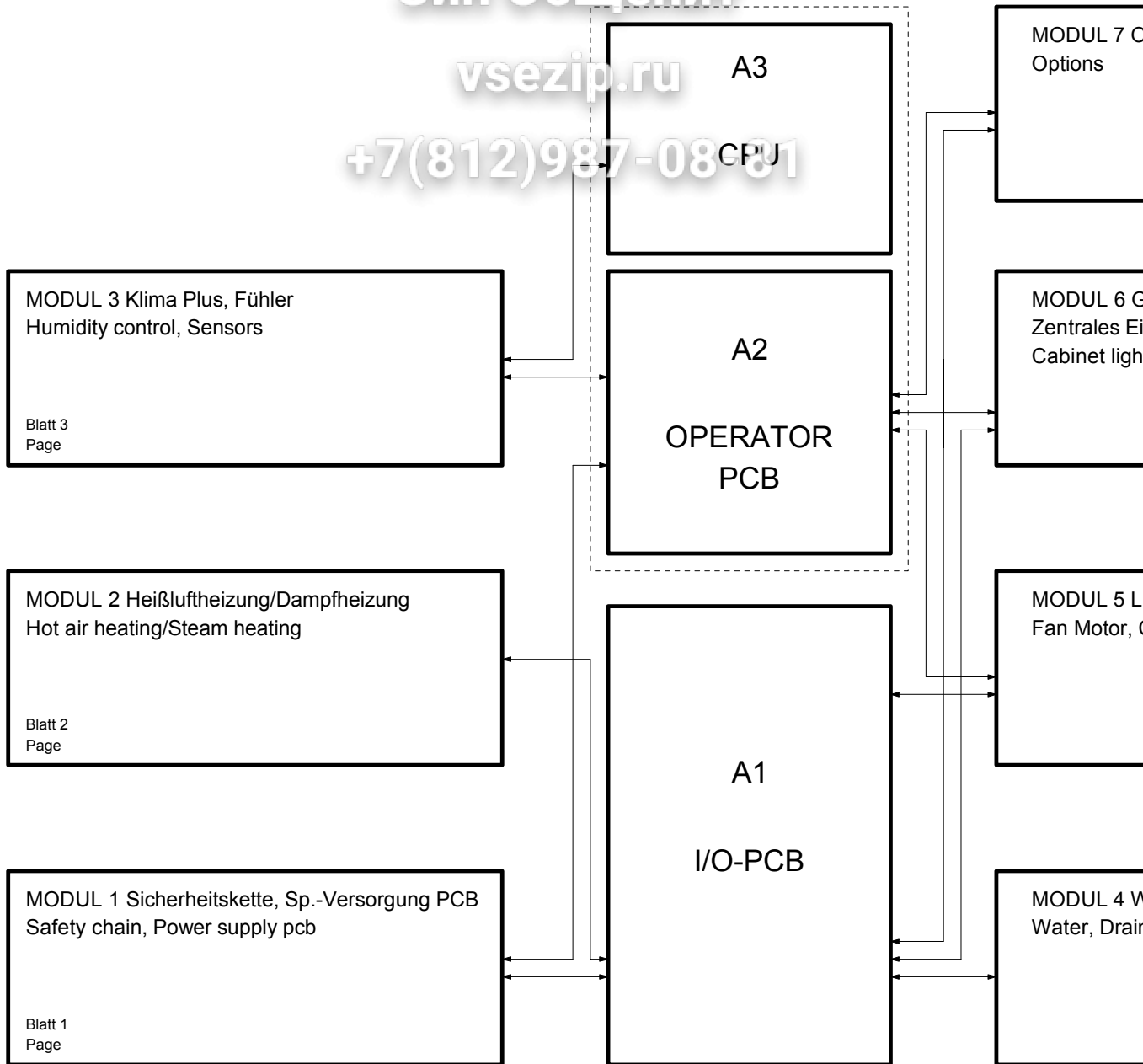
Die Elektrische Dokumentation besteht aus: 1. diesem Deckblatt, 2. dem Schaltplan und 3. der Legende.
 The electric documentation contains: 1. this cover sheet, 2. the wiring diagram and 3. the bill of materials.

Deckblatt-Nr. Front Page No.	75-20805	Version	2
Typ / Type	SCC101E		
Schaltplan Wiring diagram	76-00076	Version	6
Spannung (SPL) Voltage	3AC230V 50/60Hz		
Legende Legend electr. components	78-00184	Version	7
Geräteserialnr. Serial number	E11SG0807	Version	08
Erstellt am Created at	26.02.2008 08:10:04	Ersteller Creator	SC
Gültig ab Valid from	25.09.2008	Änderung Modification	20

Зип Общепит

vsezip.ru

+7(812)987-08-81



76-00076

Überblick

SO

Version

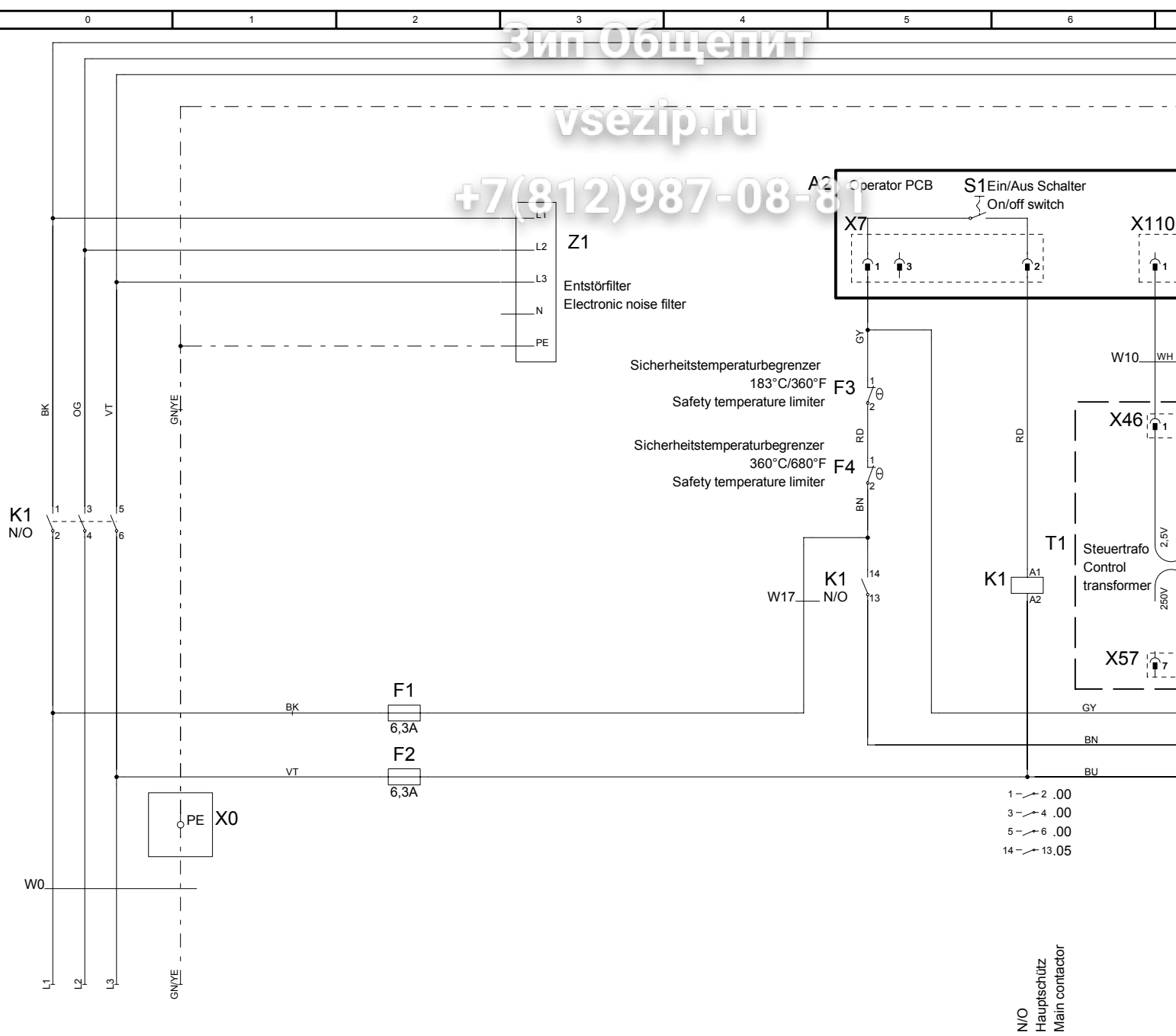
6

3AC23

Зип-Общепит

vsezip.ru

+7(812)987-08-81



76-00076

MODUL 1 Sicherheitskette, SP.-Versorgung PCB
Safety chain, Power supply pcb

SO

Version

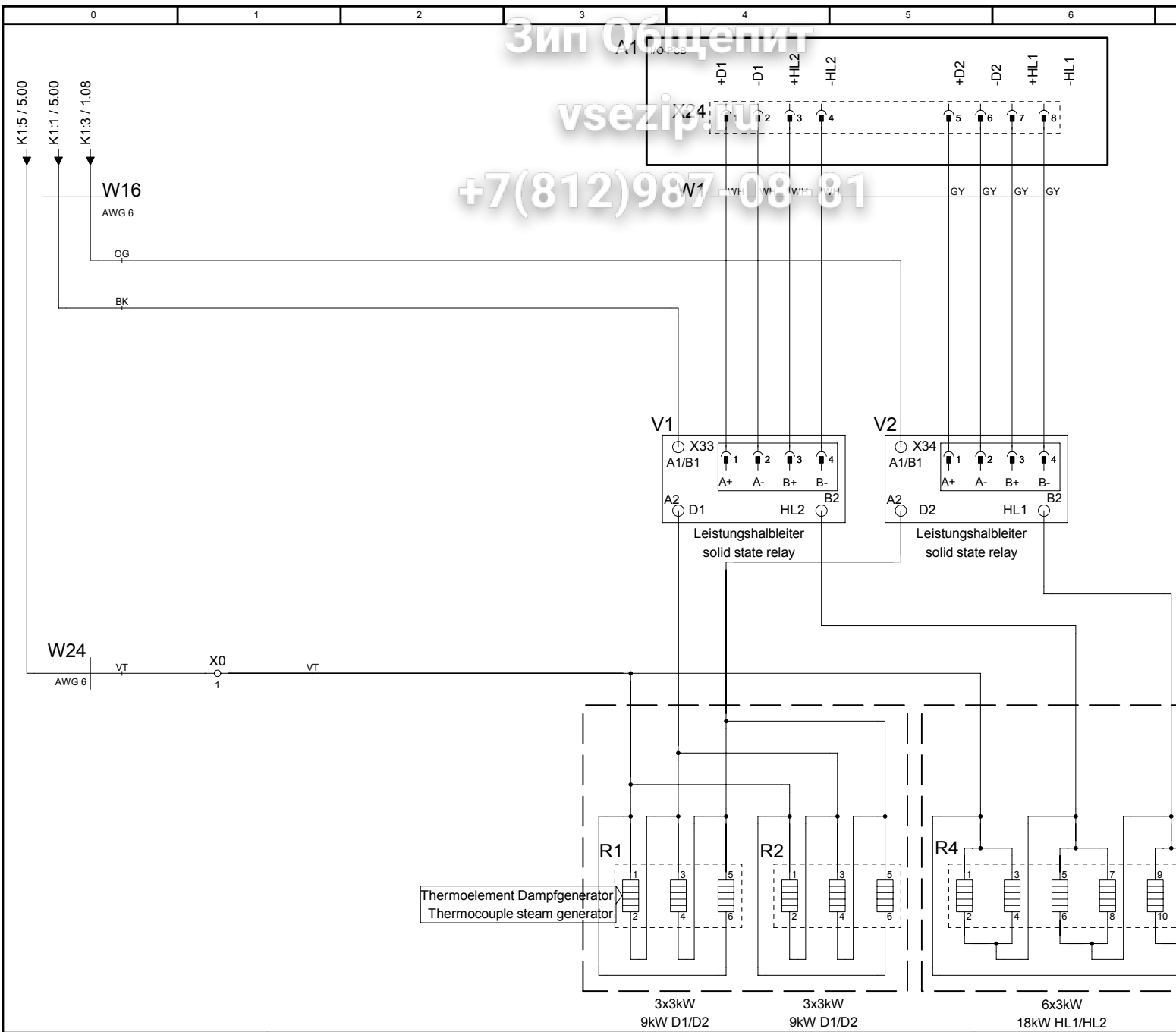
6

3AC23

Зип Общепит

vsezip.ru

+7(812)987 08 81

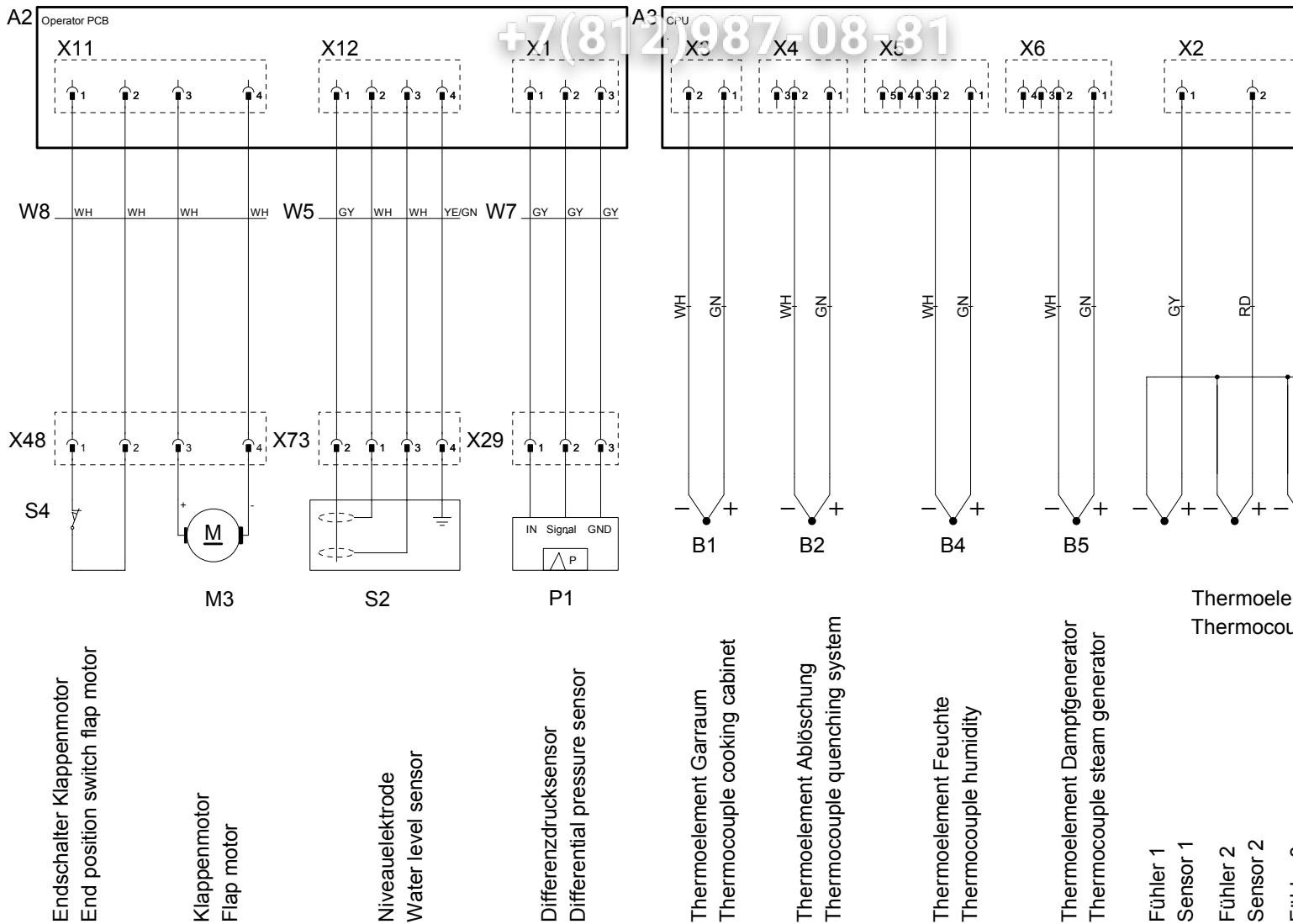


76-00076
Version 6

MODUL 2 Heißluftheizung/Dampfheizung
Hot air heating/Steam heating

SO
3AC23

+7(812)987-08-81



76-00076

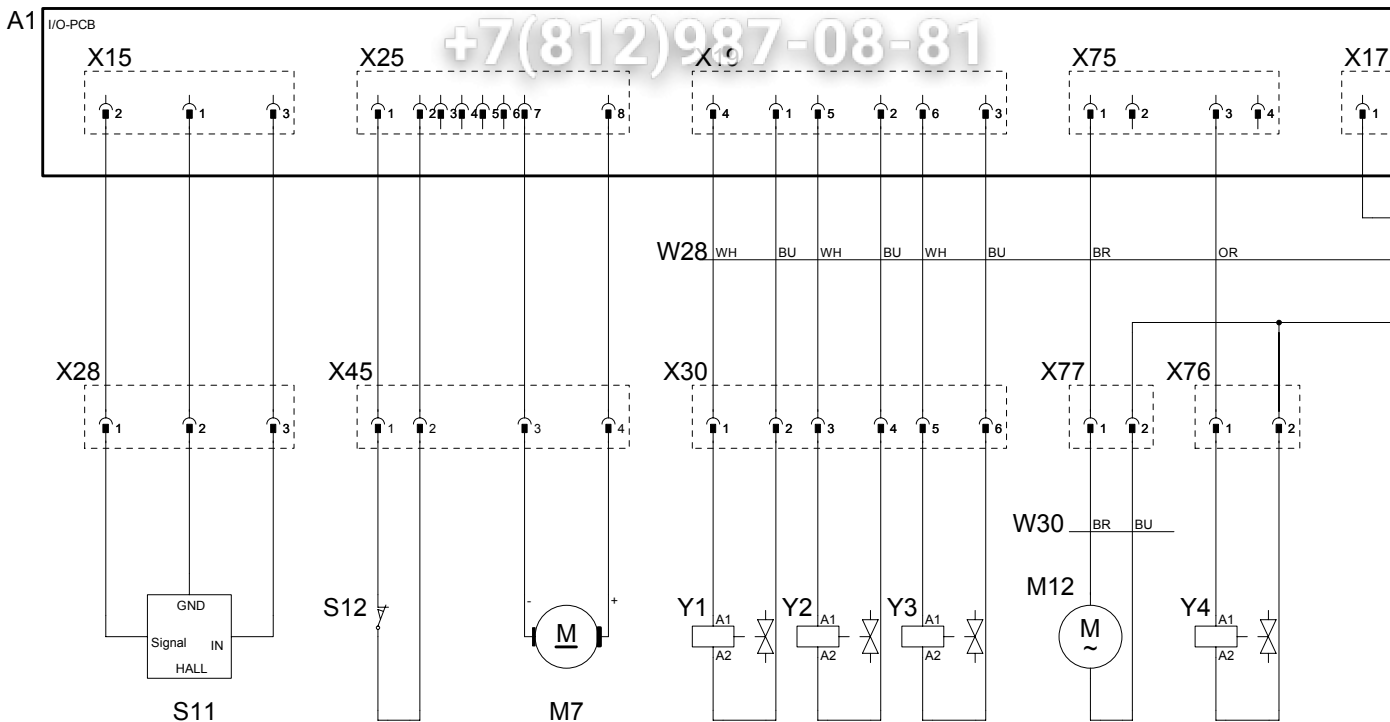
MODUL 3 Klima Plus, Fühler
Humidity control, Sensors

SO

Version

6

3AC23



CDS-Sensor
CDS-sensor

Endschalter Verschlussmotor
End switch drain valve

Verschlussmotor
Drain valve

Magnetventil-Füllen
Solenoid valve filling

Magnetventil-Ablöschung
Solenoid valve quenching system

Magnetventil-Beschwädung
Solenoid valve moistening

Pumpe Pflegemittel
Care Pump

Magnetventil Pflegemittel
Solenoid valve Care

76-00076

MODUL 4 Wasser
Water, Drain, CleanJet

SO

Version

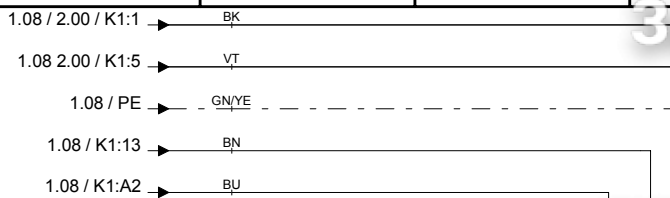
6

3AC23

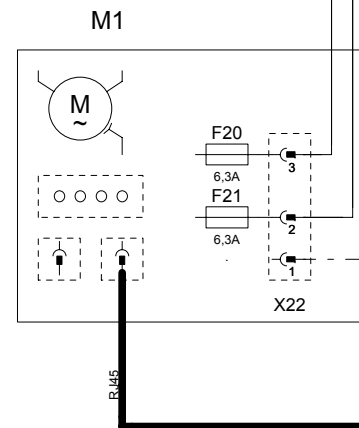
Зип Общепит

vsezip.ru

+7(812)987-08-81

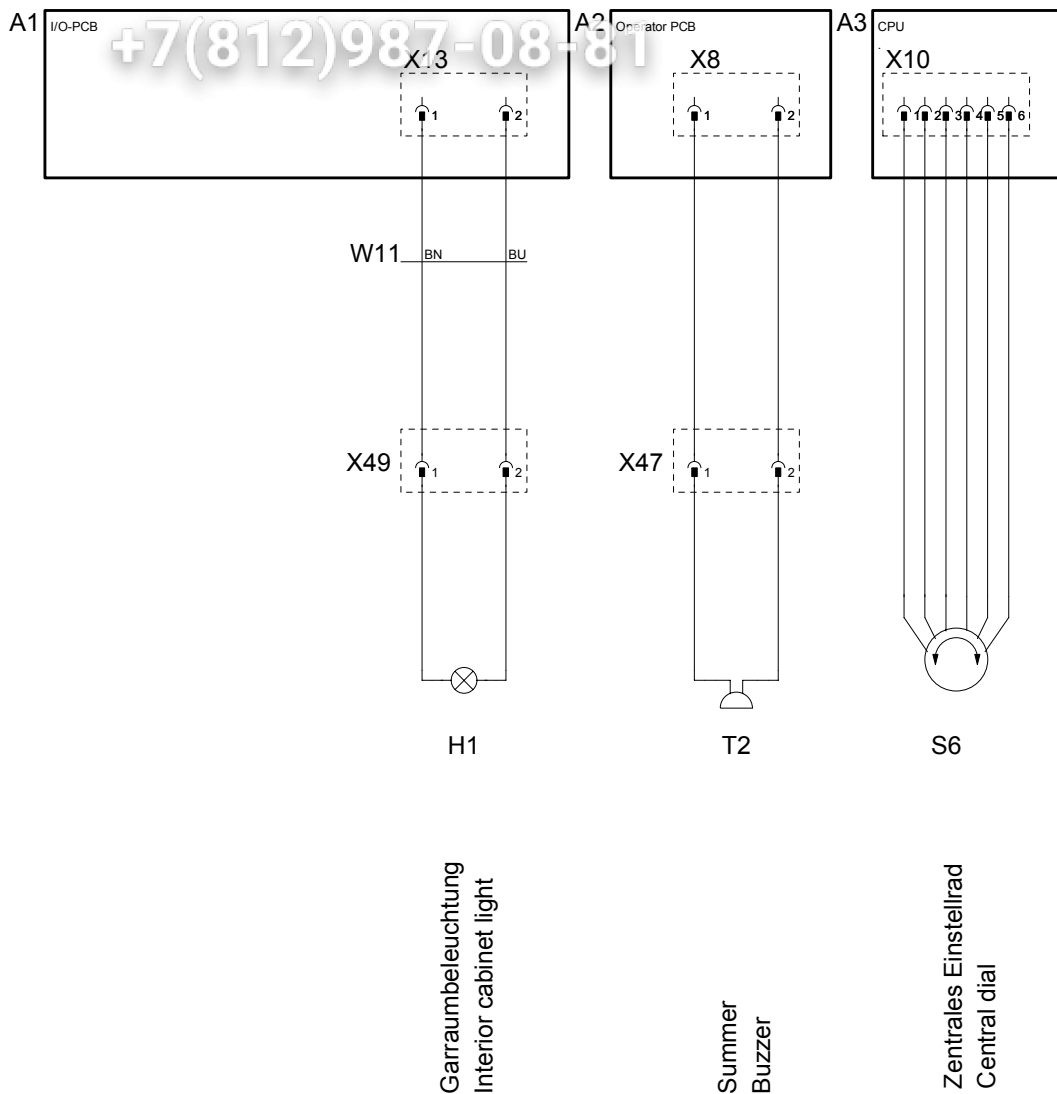


Kühllüfter
Cooling fan



Lüftermotor
Fan motor

76-00076	MODUL 5 Lüftermotor Fan Motor, Cooling Fan	SC
Version 6		3AC23



76-00076

MODUL 6 Garraumbeleuchtung, Summer,
Zentrales Einstellrad, EEPROM

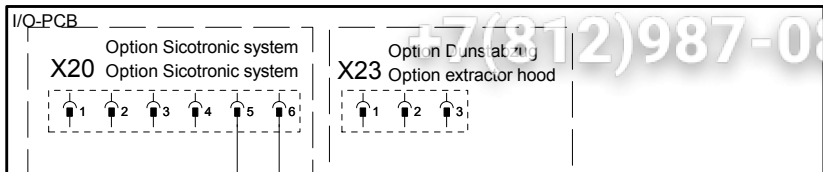
SO

Version

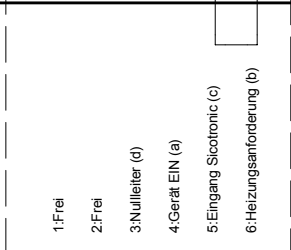
6

3AC23

A1



A2



76-00076

MODUL 7 Option
Options

SO

Version

6

3AC23

Positionsliste
Bill of material

Зип Общепит

Name Name	Artikelnr. Item number	Artikelbezeichnung vsezip.ru	Item description
A1	42.00.065	I/O-PCB	I/O-PCB
A2	42.00.002	Bedienplatine SCC	Operator PCB SCC
B1	40.00.395	Thermoelement Garraum	Thermocouple interior cabinet
B2	40.00.287	Thermoelement Ablösung	Thermocouple quenching system
B4	40.00.290	Thermoelement Feuchte	Thermocouple humidity
B5	40.00.291	Thermoelement Dampfgenerator	Thermocouple steam generator
B6	40.01.604	Thermoelement Kerntemperatur SCC	Thermocouple core temperature
F1	4001.0224	Steuersicherung	Control fuse
F2	4001.0224	Steuersicherung	Control fuse
F3	40.01.329	Sicherheitstemp. Begrenzer G157°C/314°F E183°C/360°F	Safety temp. limiter G157°C/314°F E
F4	40.01.482	Sicherheitstemperaturbegrenzer 360°C/680°F	Safety temperature limiter 360°C/680
F5	3019.0113	Sicherung Trafo T1	Fuse transformer T1
H1	3024.0201	Halogenbeleuchtung alle	Interior cabinet light
K1	40.01.556	Hauptschütz	Main contactor
M1	40.00.274	Lüftermotor TG u. SG	Fan motor
M12	56.00.451	Pumpe Pflegemittel	Care pump
M3	3101.1010	Klappenmotor SCC	Flap motor
M4	44.00.207	SC-Pumpe	SC-pump
M5	3101.1008	Kühllüfter	Cooling fan
M6	56.00.185	Clean Jet Pumpe SCC	CleanJet pump
M7	54.00.357	Kugelhahn Ablauf	Ball valve drain
P1	3017.1011	Differenzdrucksensor	Differential pressure sensor
R1	44.00.292	Dampfheizkörper 61-202	Heating element steam 61-202
R2	44.00.292	Dampfheizkörper 61-202	Heating element steam 61-202
R4	40.00.075	Heißluftheizkörper 61-202	Heating element hot air 61-202
S1	TEXT	Ein/Aus Schalter SSC	On/off switch SCC
S11	50.00.934	CDS-Sensor	CDS-sensor
S2	3002.0402	Niveauelektrode	Water level electrode
S3	40.00.454	Türkontaktschalter	Door contact switch
S4	3016.0102	Mikroschalter Feuchtemotor	Micro switch humidity motor
S6	40.00.404	Zentrales Einstellrad	Central dial
T1	40.00.277	Trafo	Transformer
T2	40.02.087	Alarmsummer	Buzzer
V1	40.00.453	Leistungshalbleiter 61-202/E	Solid state relay
V2	40.00.453	Leistungshalbleiter 61-202/E	Solid state relay
X17	40.02.913	Pflegemittel Brücke	Care link
Y1	50.01.050	Magnetventil Füllen / SCC (Y3)Beschwaden (Y4)Pflegemittel	Solenoid valve filling / SCC (Y3) moist
Y2	50.01.146	Magnetventil Ablösung	Solenoid valve quenching system

Änderungsdatum	22.09.2008 13:19:12	Name	SCC101E-Option	Dokun
Erzeuger	SCHD	Spannung	3AC 220/230/240V 50/60Hz	Versio

Positionsliste
Bill of material

Зип Общепит

Name Name	Artikelnr. Item number	Artikelbezeichnung	Item description
Z1	40.02.424	Entstörfilter	Electronic noise filter
W0	40.01.068	Anschlusskabel	Power connection cable
W1	40.00.201	Kabel-Ansteuerung I/O PCB - SSR	Cable I/O PCB - SSR
W10	40.02.385	Kabel: Trafo-Bedienplatine	Cable transformer - operator pcb
W11	40.00.211	Kabel: Halogenbeleuchtung	Cable Halogen light
W13	40.00.213	Kabel: Trafo - I/O Platine	Cable transformer - I/O pcb
W16	40.02.386	Kabel: Hauptschütz - SSR	Cable Main contactor - SSR
W17	40.02.393	Kabel: Steuerstamm	Cable Control Supply
W24	40.01.981	Kabel: Hauptschütz - Klemme	Cable Main contactor - Terminal
W28	40.02.892	Kabel: I/O Platine-Magnetventile SC-Pumpe	Cable Cable I/O pcb Solenoid valve SC
W30	40.02.965	Kabel: Adapterkabel für Pumpe Pflegemitte	Cable Adapter cable care pump
W5	40.02.383	Kabel: Niveauelektrode	Cable water level sensor
W7	40.00.207	Kabel: CPU SCC - Differenzdrucksensor	Cable CPU SCC - Differential pressure
W8	40.02.384	Kabel: Bedienplatine - Klappenmotor	Cable Operator pcb - flap motor

Änderungsdatum	22.09.2008 13:19:12	Name	SCC101E-Option	Dokument
Erzeuger	SCHD	Spannung	3AC 220/230/240V 50/60Hz	Version