

Serviceilekatalog

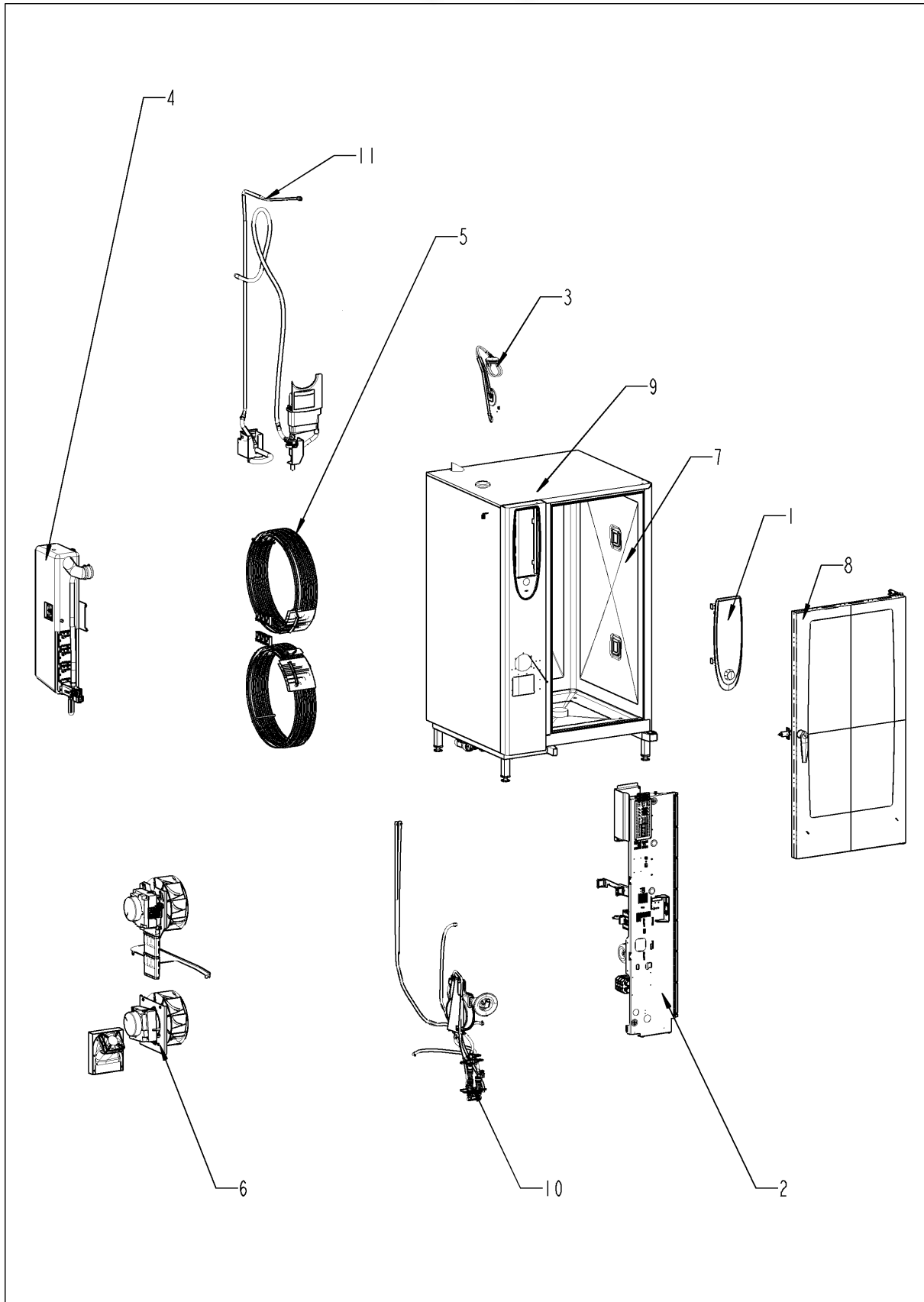
**SelfCooking Center® Linie
SelfCooking Center 202E**

Gültig ab 10/2008



Übersicht

+7(812)987-08-81



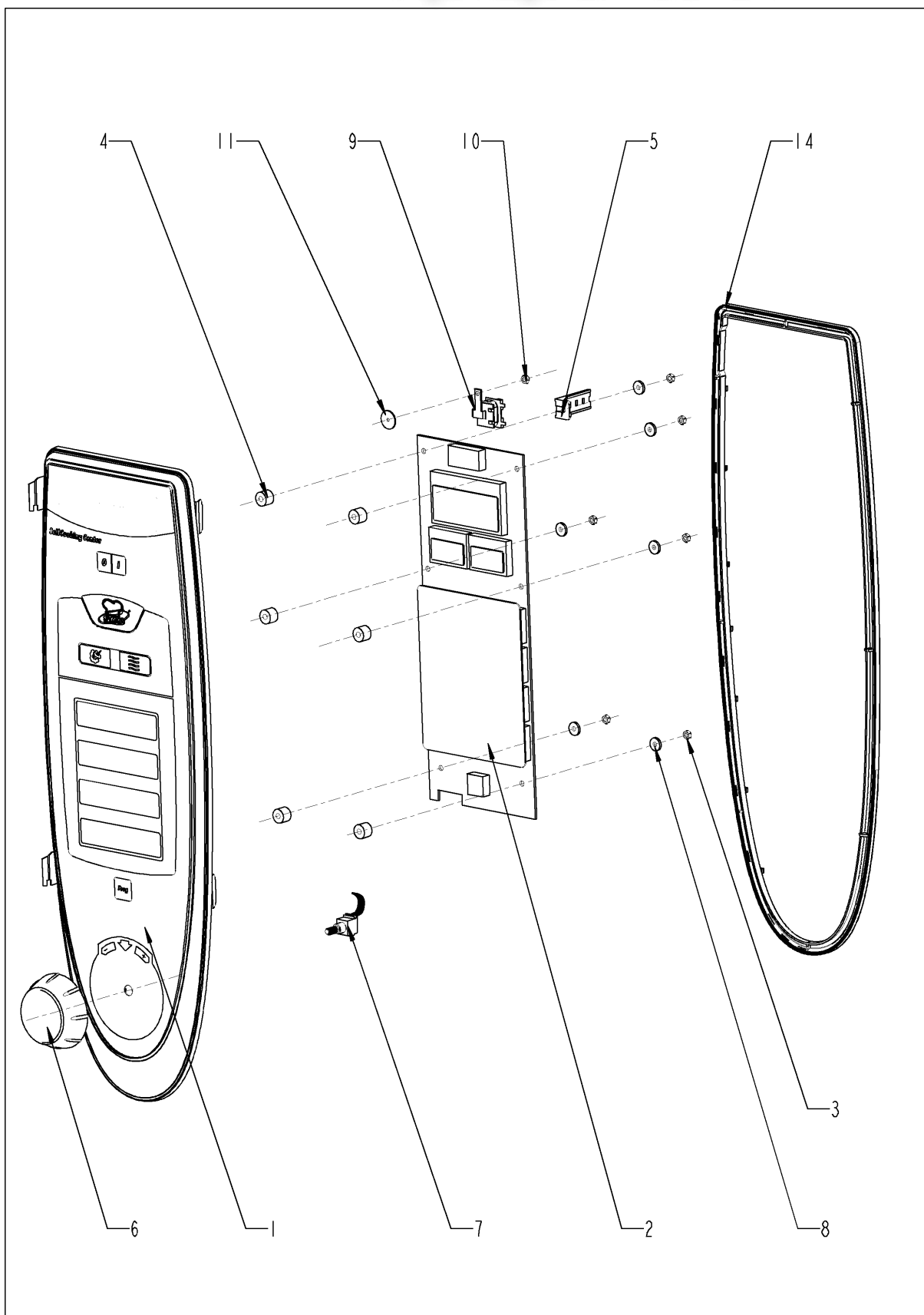
Übersicht

+7(812)987-08-81

Pos.	Baugruppe	Seite
1	Bedienblende	4
2	Elektromontage	6
3	ClimaPlus	10
4	Dampfgenerator	12
5	Heißluftheizung	18
6	Motor und Lüfterrad	20
7	Garraum	22
8	Tür	26
9	Außenmantel	30
10	Wasser	34
11	CleanJet + Care	38
13	Sonstiges	40

Bedienblende

+7(812)987-08-81



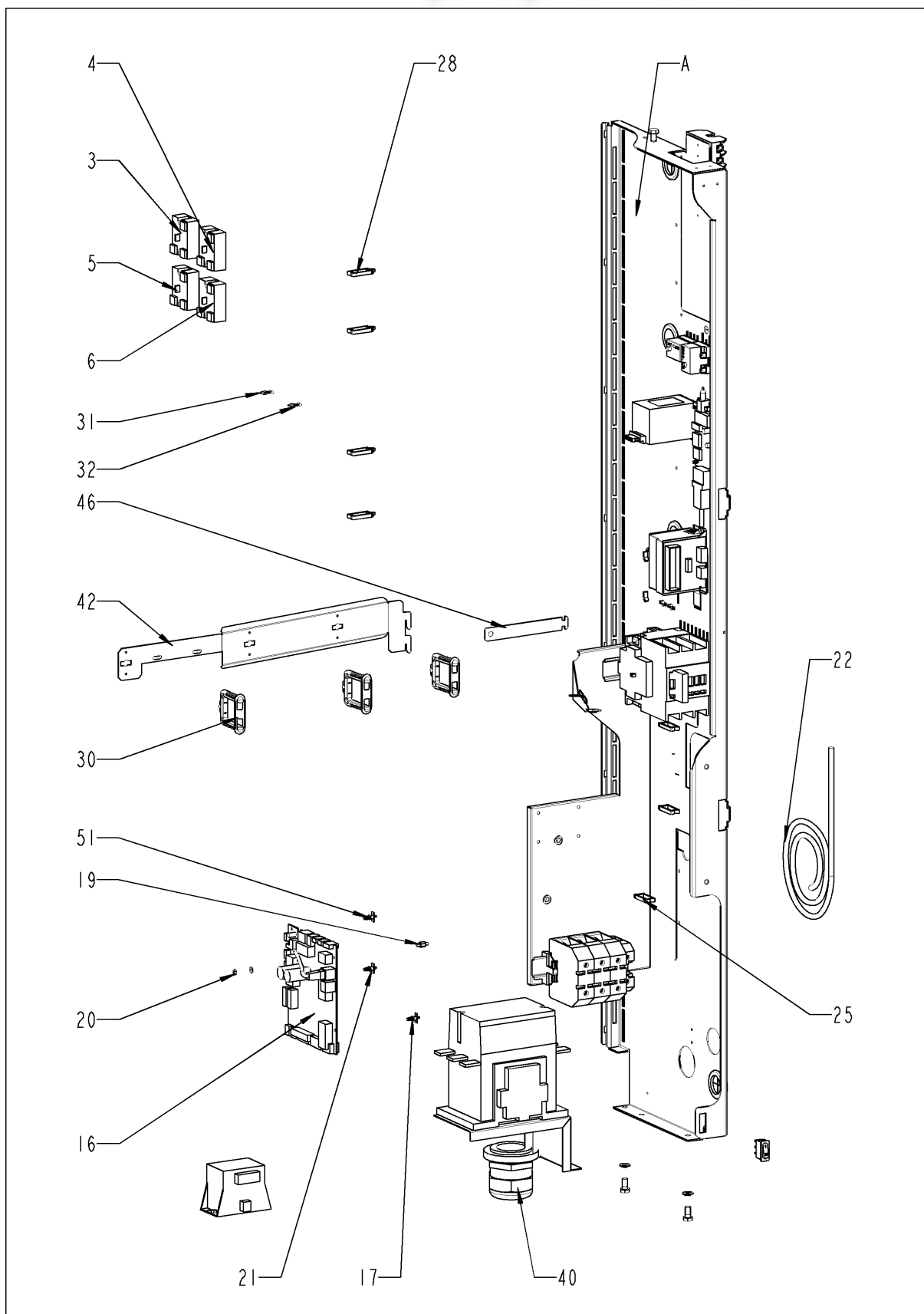
Bedienblende

+7(812)987-08-81

Pos.	Artikelnummer	Benennung	Menge
1	87.00.000	Blendeneinsatz mit Folie	1
2	siehe Schaltplan	Bedienplatine	
3	10.00.916	Flanschmutter M4 m. Unterkopfverzahnung	6
4	10.00.355	Distanzhülse schwarz	6
5	2020.0400	Kabelstammhalter kurz für Kabelbaumbef.	1
6	16.00.232	Knebel f. Impulsgeber blau	1
7	siehe Schaltplan	Impulsgeber	
9	siehe Schaltplan	Alarmsummer	
10	1104.0121	Sechskantmutter M4, selbstsichernd	1
11	5110.1029	Dichtung Betriebsartenschalter	1
14	16.00.387	Halter f. Dichtlippe + Dichtlippe	1

Elektromontage

+7(812)987-08-81



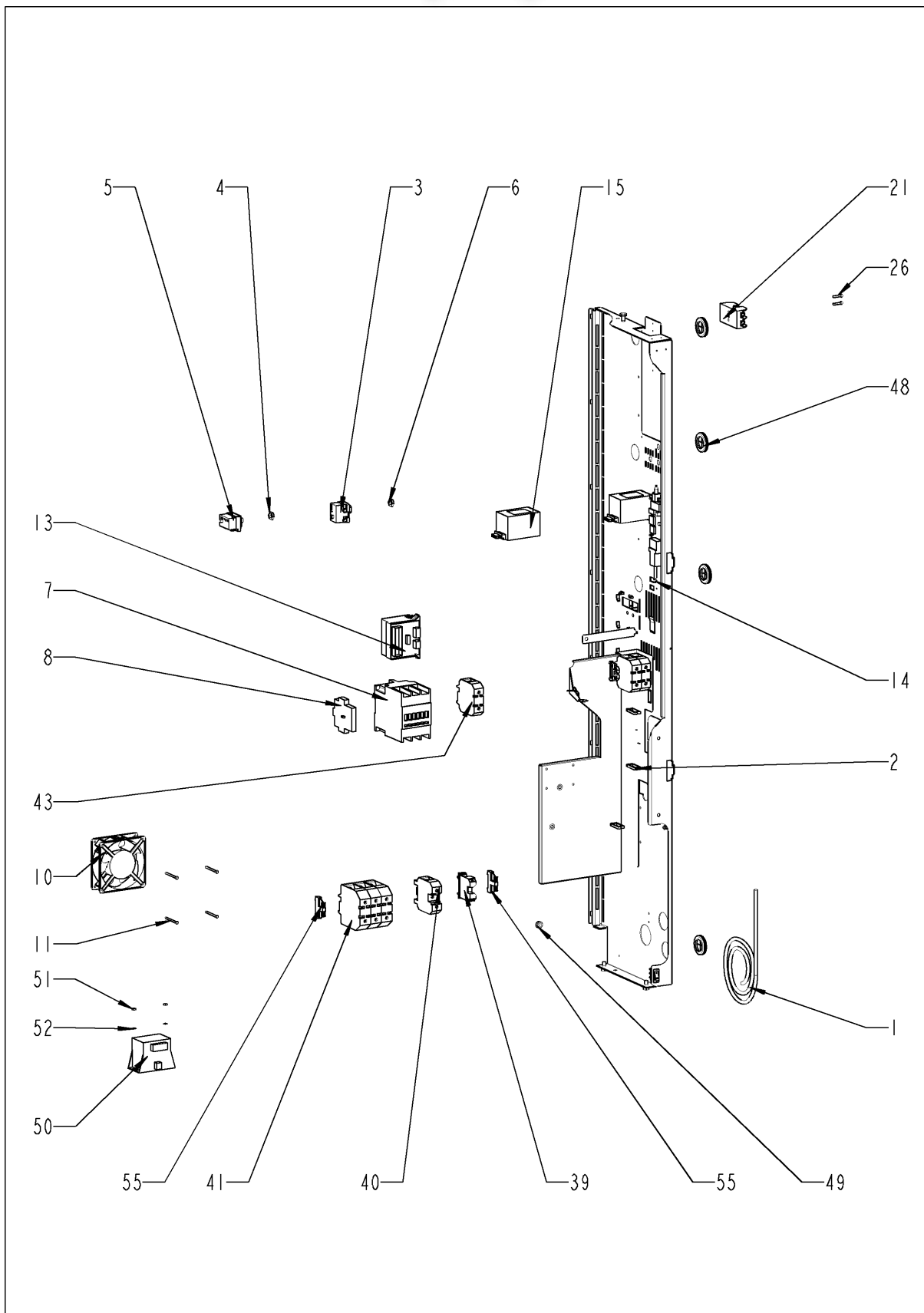
Elektromontage

+7(812)987-08-81

Pos.	Artikelnummer	Benennung	Menge
3	siehe Schaltplan	Leistungshalbleiter SSR	
3	siehe Schaltplan	Leistungshalbleiter SSR	
4	siehe Schaltplan	Leistungshalbleiter SSR	
5	siehe Schaltplan	Leistungshalbleiter SSR	
6	siehe Schaltplan	Leistungshalbleiter SSR	
11	10.00.507	Zylinderschraube Torx 5/16" T20	12
12	10.00.706	Linsenschraube T20 M4x10 selbstformend	8
16	siehe Schaltplan	Relaiskarte (I/O-Karte)	
17	40.00.417	Halteclip f. Platine	2
18	1104.0801	Käfigmutter M4	1
19	10.00.243	Abstandshalter M4x8	1
20	1104.0120	Sechskantmutter M4	1
21	40.01.579	Halteclip f. Platine	1
22	40.00.471	Datentransferkabel 0.8m	2
25	10.00.112	Kabel-Clip kurz	10
28	10.00.111	Kabel-Clip lang	8
28	10.00.111	Kabel-Clip lang	1
30	10.00.678	Bündelklammer	3
31	10.00.471	Kabelhalter d10-12mm	3
32	10.00.471	Kabelhalter d10-12mm	3
40	4007.0632	Kabelverschraubung M63x1.5 m. Gegenmutter	1
42	40.01.319	Halterung f. Kabelführung	1
43	1106.0160	Sechskantmutter M6	1
44	1206.0120	Zahnscheibe A6,4	1
46	40.01.132	Mittenfixierung Elektromontageplatte	1
47	1106.0224	Sechskantmutter M6 selbstsichernd	1
48	40.01.581	Jumper	1
A		Elektromontage	1

Elektromontage

+7(812)987-08-81



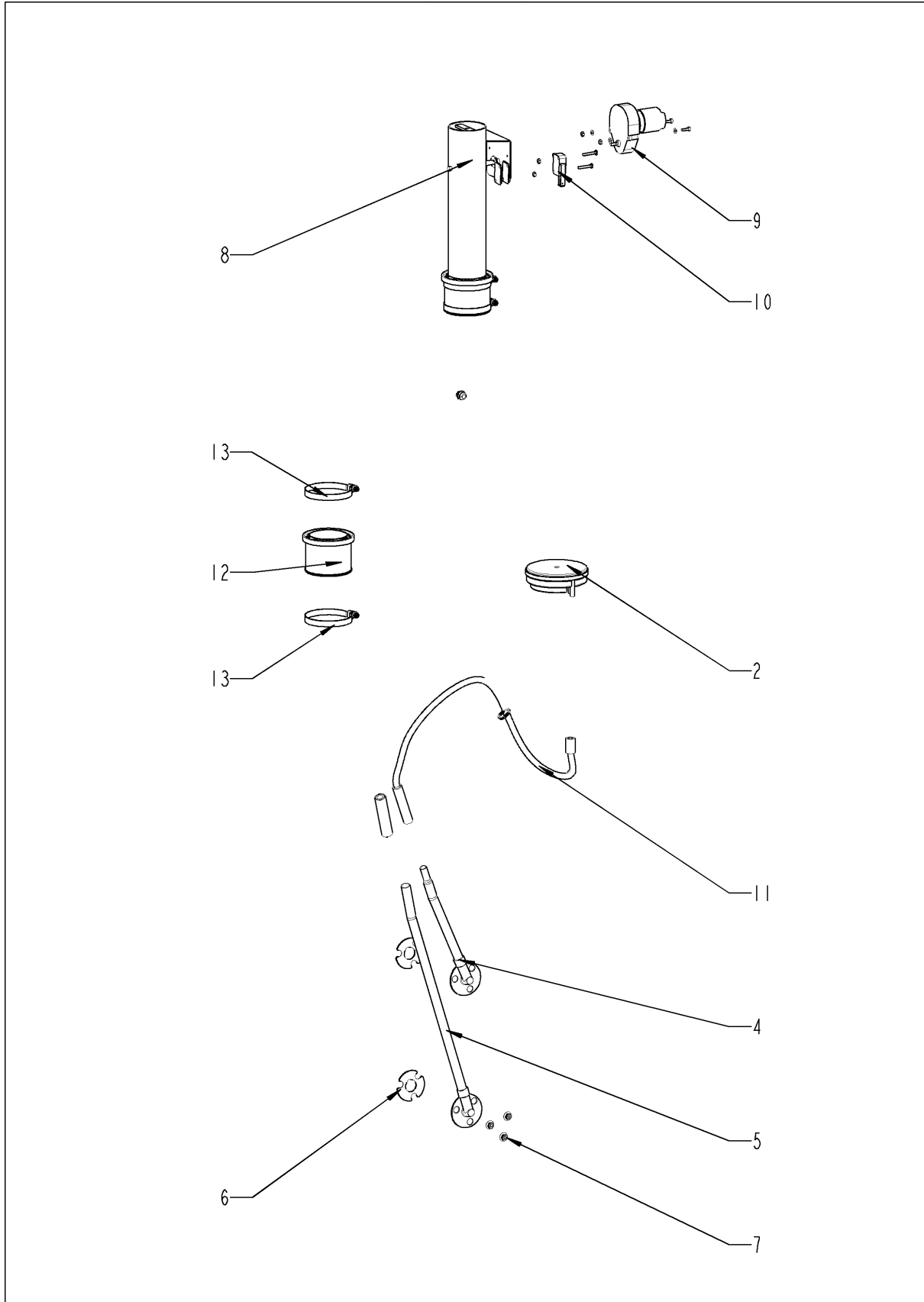
Elektromontage

+7(812)987-08-81

Pos.	Artikelnummer	Benennung	Menge
1	40.02.947	Steuerstamm	1
2	10.00.111	Kabel-Clip lang	2
3	siehe Schaltplan	Trockengehschutz 183°	
4	3014.0302	Sechskantmutter M10 f.Trockengehschutz	1
5	siehe Schaltplan	Sicherheitstemperaturbegrenzer 365°C	
6	3014.0327	Sechskantmutter M10x1,0	1
7	40.02.766	Schütz B&J K3-74B00 230	1
8	40.02.641	Hilfskontakt B&J HN10 "Schließer"	1
10	siehe Schaltplan	Kühllüfter	
11	10.00.238	Schraube Torx 4x50	4
13	siehe Schaltplan	Steuertrafo	
14	10.00.061	Zylinderschraube Torx M4x12	1
15	siehe Schaltplan	Entstörfilter	
21	40.02.512	Sicherungshalter 2x6.3A	1
26	10.00.365	Zylinderschraube Torx M3x20	2
39	4001.1233	Erdungsklemmen 35mm ² gelb-grün	1
40	4001.1252	Reihenklemme 35mm ² blau	1
41	4001.1206	Reihenklemme 35mm ² grau	3
48	4007.0620	Membrandurchführung DGC 29	3
49	10.00.510	Durchführungstülle 10/12/16-2	1
50	siehe Schaltplan	Transformator für Kühllüfter	
51	1105.0120	Sechskantmutter M5	2
52	1305.0160	Unterlegscheibe A5,3x10mm	2
55	4001.1203	Endklammer für Tragschiene	3

ClimaPlus

+7(812)987-08-81



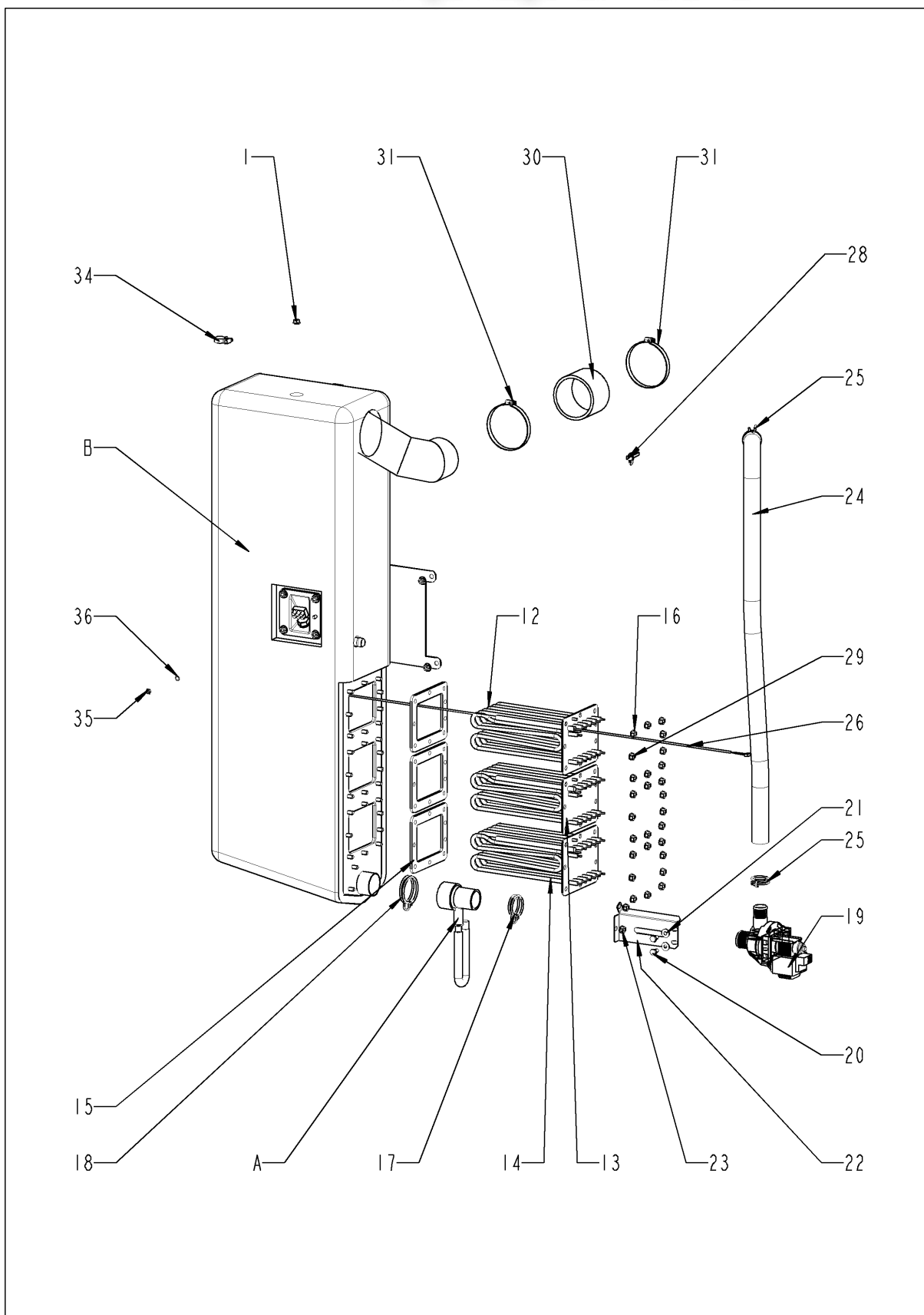
ClimaPlus

+7(812)987-08-81

Pos.	Artikelnummer	Benennung	Menge
2	siehe Schaltplan	Drucksensor für Feuchtigkeitsmessung Huba 401	
4	22.00.517	Feuchtestutzen innen	1
5	22.00.200	Feuchtestutzen aussen	1
6	22.00.198	Dichtung für Feuchte-Stutzen	2
7	1104.0122	Sechskant-Combimutter M4 verzinkt	6
8	22.00.577	Belüftungsklappe kpl mit Motor	1
9	siehe Schaltplan	Belüftungsstellmotor	
10	siehe Schaltplan	Mikroschalter	
11	22.00.525	Schlauchsatz Feuchte	1
12	22.00.564	Dichtung f. Belüftung	1
13	2066.0504	Schlauchschele 40-60mm	1

Dampfgenerator

+7(812)987-08-81



Dampfgenerator

+7(812)987-08-81

Pos.	Artikelnummer	Benennung	Menge
1	1106.0803	Sechskant-Combimutter M6 verzinkt	1
12	siehe Schaltplan	Tauchheizkörper	
13	siehe Schaltplan	Tauchheizkörper o. Rohr	
14	siehe Schaltplan	Tauchheizkörper o. Rohr	
15	44.00.279	Dichtung f. THK	3
16	10.00.709	Flanschmutter M6 m. Unterkopfverzahnung	27
17	2066.0519	Schlauchklemme d 35,6 mm	1
18	2066.0526	Schlauchklemme 46mm	1
19	siehe Schaltplan	Entleerungspumpe	
20	1006.0762	Sechskantschraube M6x10	2
21	1306.0222	Unterlegscheibe A6,4x15x1,5	2
22	44.00.232	Halter f. Pumpe	1
23	10.00.709	Flanschmutter M6 m. Unterkopfverzahnung	2
24	44.00.242	Abflußschlauch DG	1
25	2066.0518	Schlauchklemme 30mm	2
26	siehe Schaltplan	Thermoelement DG	
28	10.00.414	Kabelbinder schwarz 120°	1
29	1104.0122	Sechskant-Combimutter M4 verzinkt	1
30	44.00.362	Dampfschlauch 70x5	1
31	2066.0505	Schlauchschele 70-90mm	2
34	2066.0205	Schlauchschele 8-16x9 mm SW 7mm	1
35	1105.0120	Sechskantmutter M5	1
36	1205.0120	Zahnscheibe A5,3	1
A	8354.1320	Pumpenanschlußstutzen kpl.	1
B	44.00.175	Dampfgenerator isoliert	1

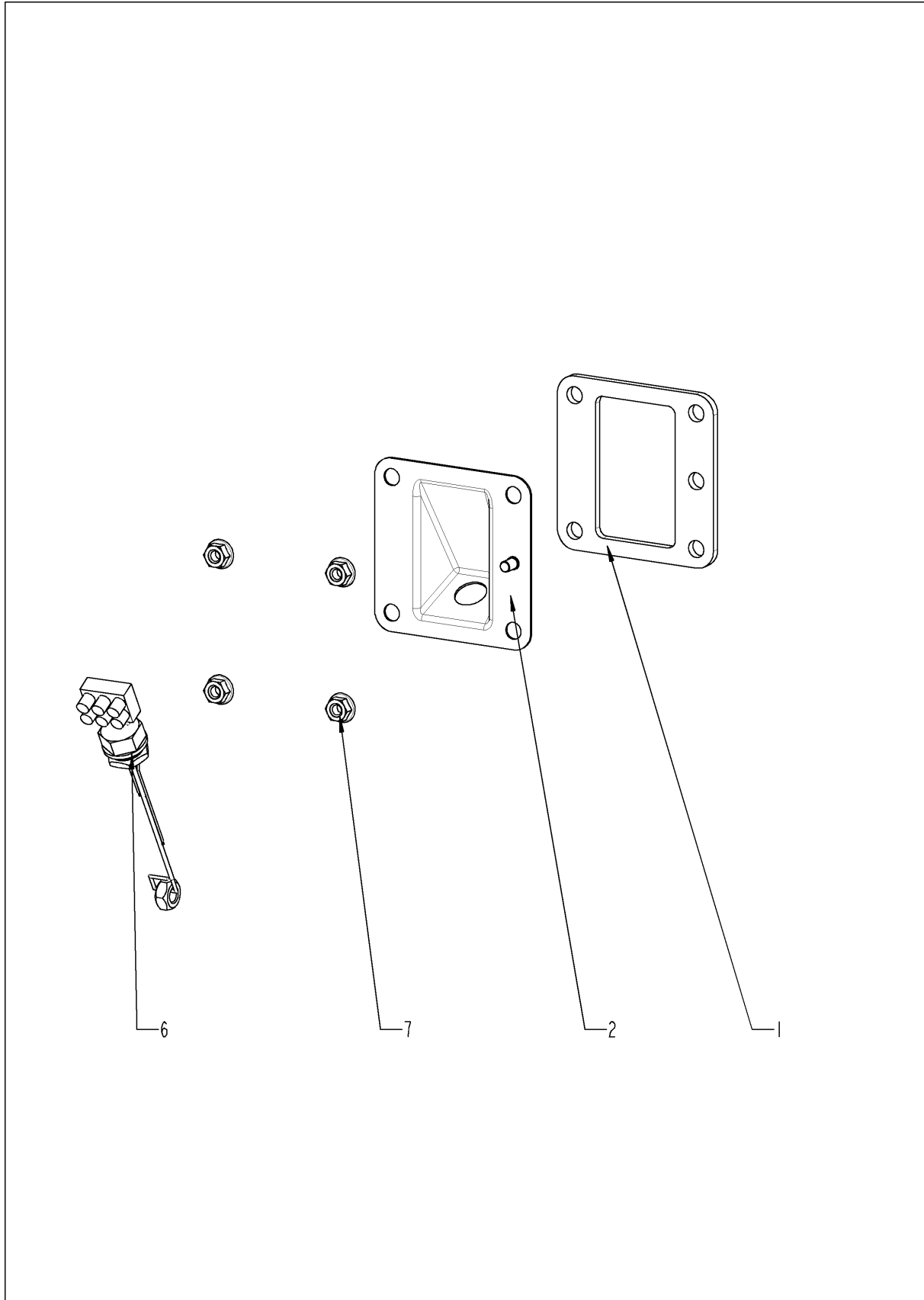
Pumpenanschlußstutzen +7(812)987-08-81



Pumpenanschlußstutzen (812)987-08-81

Pos.	Artikelnummer	Benennung	Menge
1	2118.1000	Pumpenanschlußstutzen	1
2	2120.1259	Stopfen 10mm	1
3	2110.1008	Silikonschlauch ø10x2mm	1
4	2066.0527	Schlauchklemme 14mm	2
5	2066.0530	Schlauchklemme 16.4mm	1
6	2062.0331	Verbindungsteil GS 10	1
7	4005.0101	Kabelbinder 145 mm	1

Dampfgenerator isoliert 7(812)987-08-81

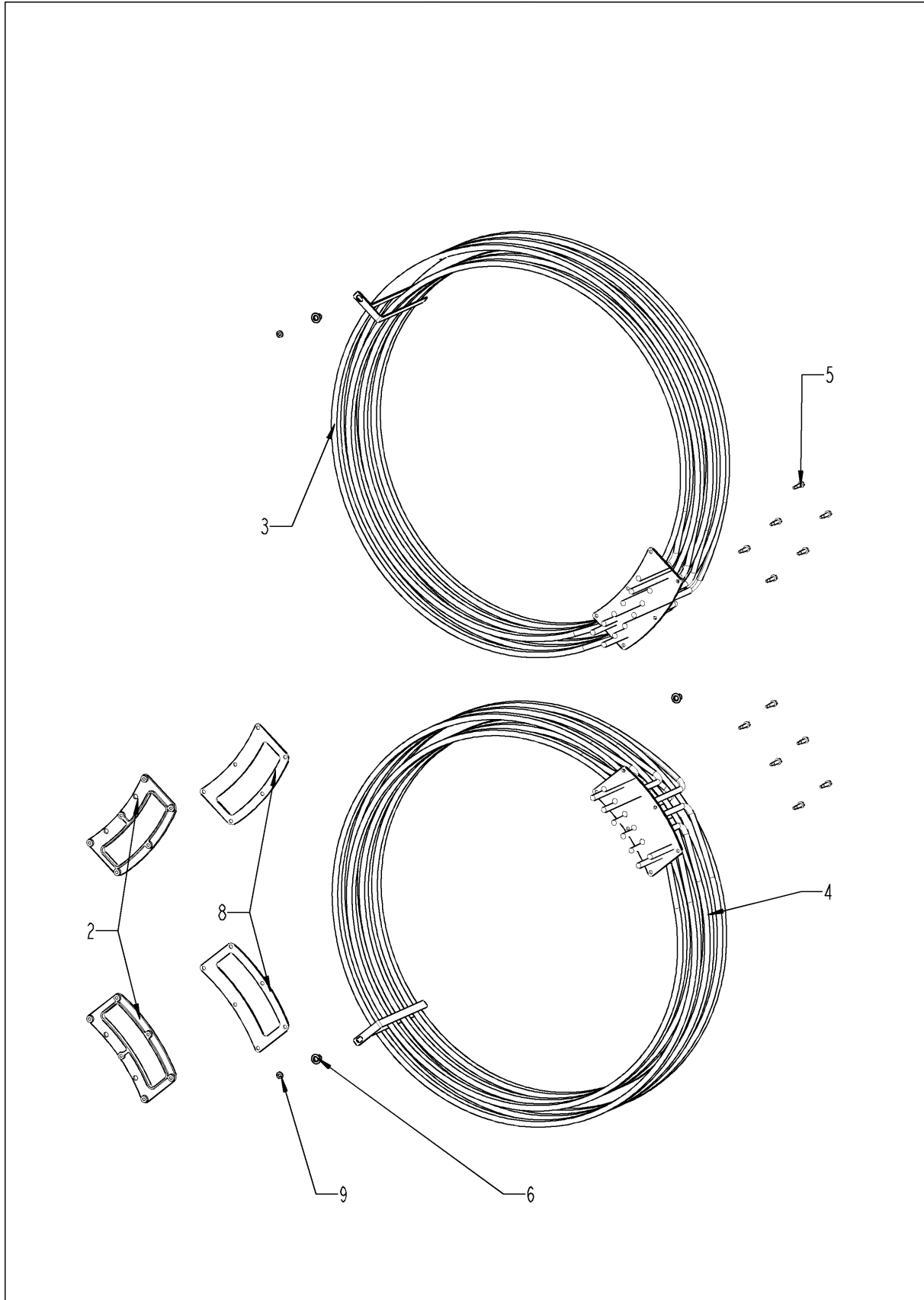


Dampfgenerator isoliert (812)987-08-81

Pos.	Artikelnummer	Benennung	Menge
1	44.00.280	Dichtung f. THK + Elektrodeneinsatz	1
2	2920.1300	Elektrodeneinsatz	1
6	siehe Schaltplan	Füllstandselektrode 90mm	
7	10.00.709	Flanschmutter M6 m. Unterkopfverzahnung	4

Heißluftheizung

+7(812)987-08-81

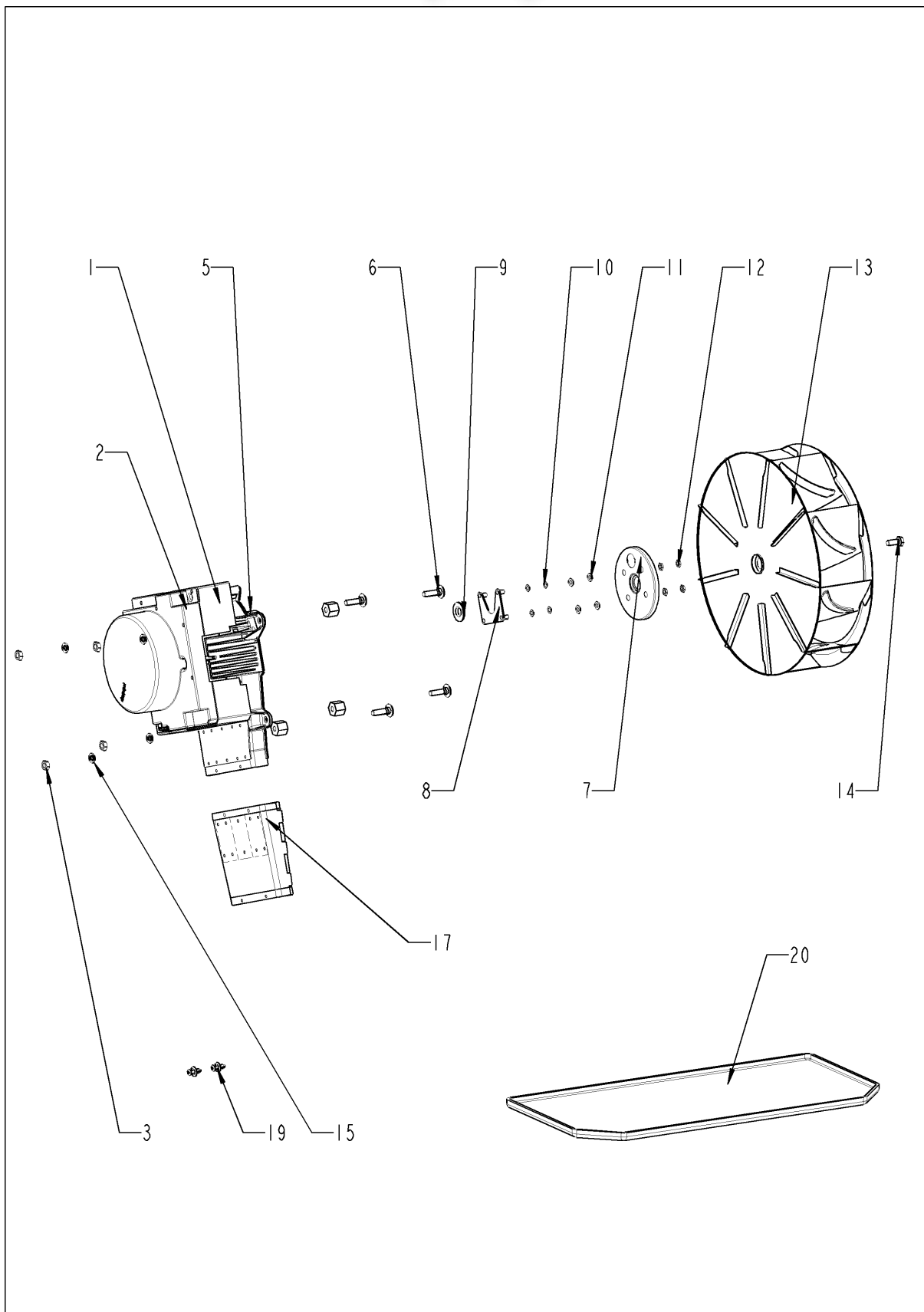


Heißluftheizung

+7(812)987-08-81

Pos.	Artikelnummer	Benennung	Menge
2	40.00.330	Gegenflansch f. Heizregister	2
3	siehe Schaltplan	Heizregister	
4	siehe Schaltplan	Heizregister	
5	10.00.109	Sechskantschraube M5x23	12
6	10.00.745	Hutmutter M6*A2	2
8	40.00.331	Dichtung f. Heizregister	2
9	1107.0103	Schnellbefestiger ø3	4

Motor und Lüfterrad +7(812)987-08-81

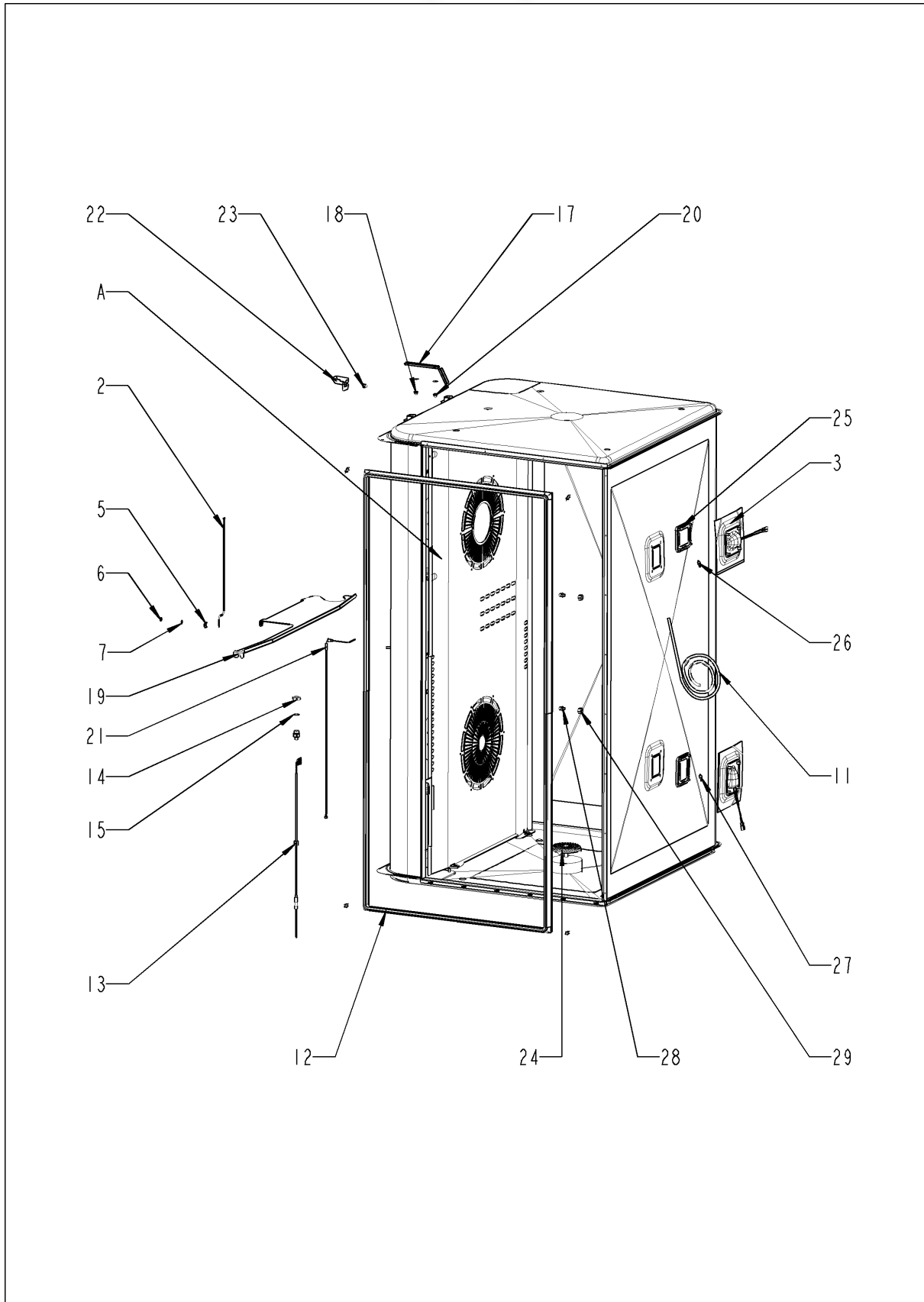


Motor und Lüfterrad +7(812)987-08-81

Pos.	Artikelnummer	Benennung	Menge
1	siehe Schaltplan	Lüftermotor	
2	siehe Schaltplan	Lüftermotor	
3	10.00.710	Flanschmutter M8 m. Unterkopfverzahnung	8
5	2120.1306	Distanzgewindebuchse SW19x17	8
6	1008.1005	Schloßschraube 8x40	8
7	22.00.123	Dichtungsflansch f. Motor	2
8	22.00.120	Halteplatte f. Dichtungsflansch	2
9	22.00.083	Dichtung f. Motorwelle	2
10	1315.0101	Kupferdichtung 6x10	8
11	1306.0120	Unterlegscheibe A6,4	8
12	1106.0220	Sechskantmutter M6 flach	8
13	22.00.192	Lüfterrad D340x135	2
14	10.00.565	Sechskantschraube M8x20	2
15	1308.0162	Unterlegscheibe A8,4	2
17	40.00.435	Abluftkanal f. SSR	1
19	10.00.706	Linsenschraube T20 M4x10 selbstformend	2
20	40.02.481	Tropfschale Motor unten 201/202	1

Garraum

+7(812)987-08-81



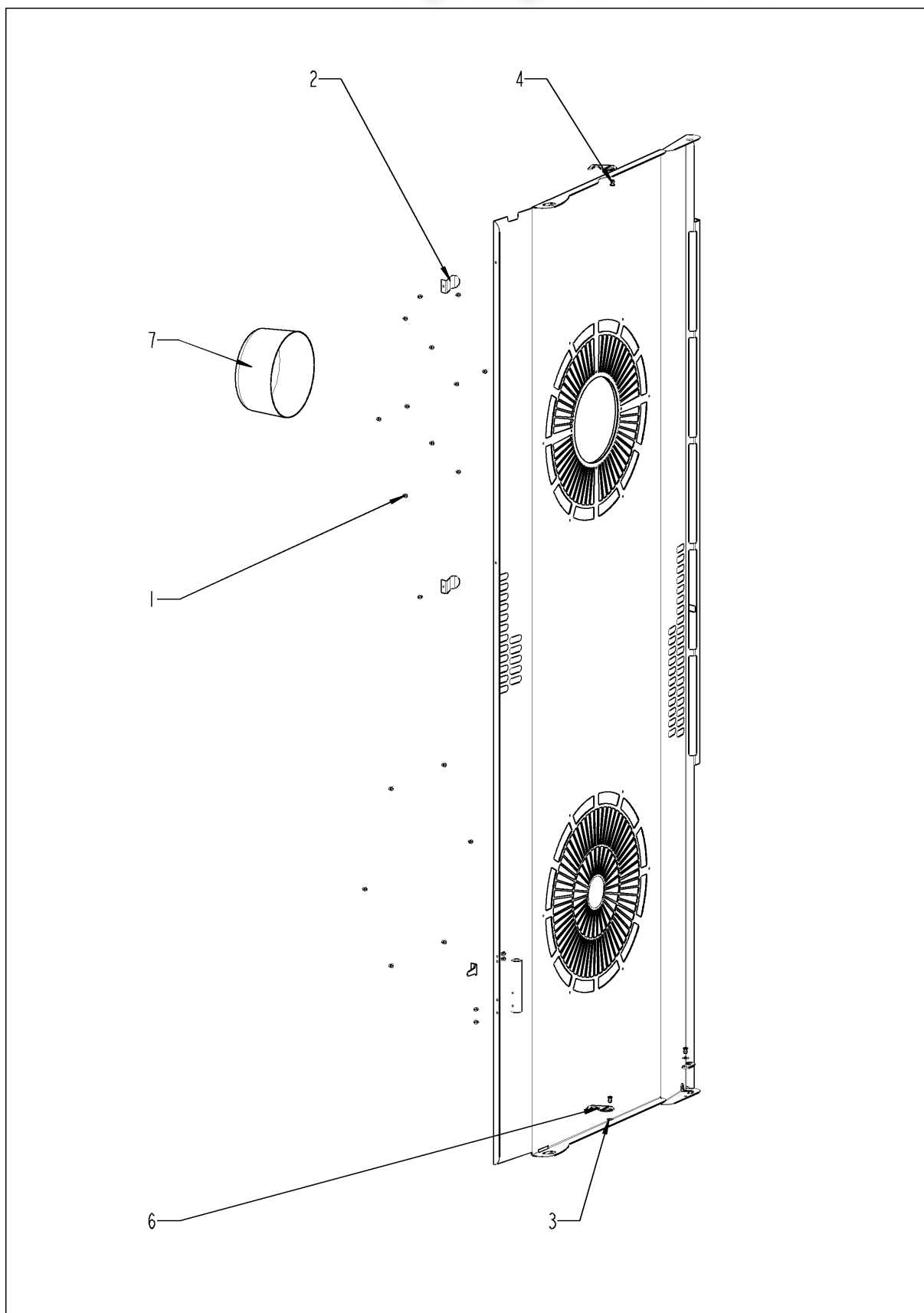
Garraum

+7(812)987-08-81

Pos.	Artikelnummer	Benennung	Menge
1	2120.1277	Verschraubungsunterteil	1
2	siehe Schaltplan	Thermoelement Feuchte	
3	40.00.098	Reflektor f. BOL	2
4	10.00.041	Nietmutter M5 Sechskant geschlossen	8
5	1330.0100	Klemmbügel f. Fühler	1
6	1106.0224	Sechskantmutter M6 selbstsichernd	1
7	1306.0120	Unterlegscheibe A6,4	1
8	1104.0120	Sechskantmutter M4	1
9	1204.0120	Zahnscheibe A4,3	1
11	siehe Schaltplan	Verkabelung Halogen	
12	20.00.399	Garraumdichtung	1
13	siehe Schaltplan	KT-Fühler	
14	10.00.612	Sechskantmutter M16 flach	1
15	1315.0104	Kupferdichtung 16x20x1,5	1
17	40.01.317	Abschirmung KT-Fühler	1
18	10.00.745	Hutmutter M6*A2	2
19	22.00.222	Trennblech	1
20	10.00.745	Hutmutter M6*A2	3
21	siehe Schaltplan	Thermoelement Garraum B1	
22	40.02.136	Abschirmung Garraumfühler	1
23	10.00.745	Hutmutter M6*A2	1
24	20.00.999	Ablaufsieb Ø80	1
25	40.00.091	Andrückrahmen kpl. f. BOL	2
26	siehe Schaltplan	Halogengarraumlampe 300°C	
27	siehe Schaltplan	Halogengarraumlampe 300°C	
28	50.00.844	Beschwadungsdüse	2
29	50.00.846	Überwurfmutter M12x13.2 N	2
A	22.00.466	Luftleitblech	1

Luftleitblech

+7(812)987-08-81



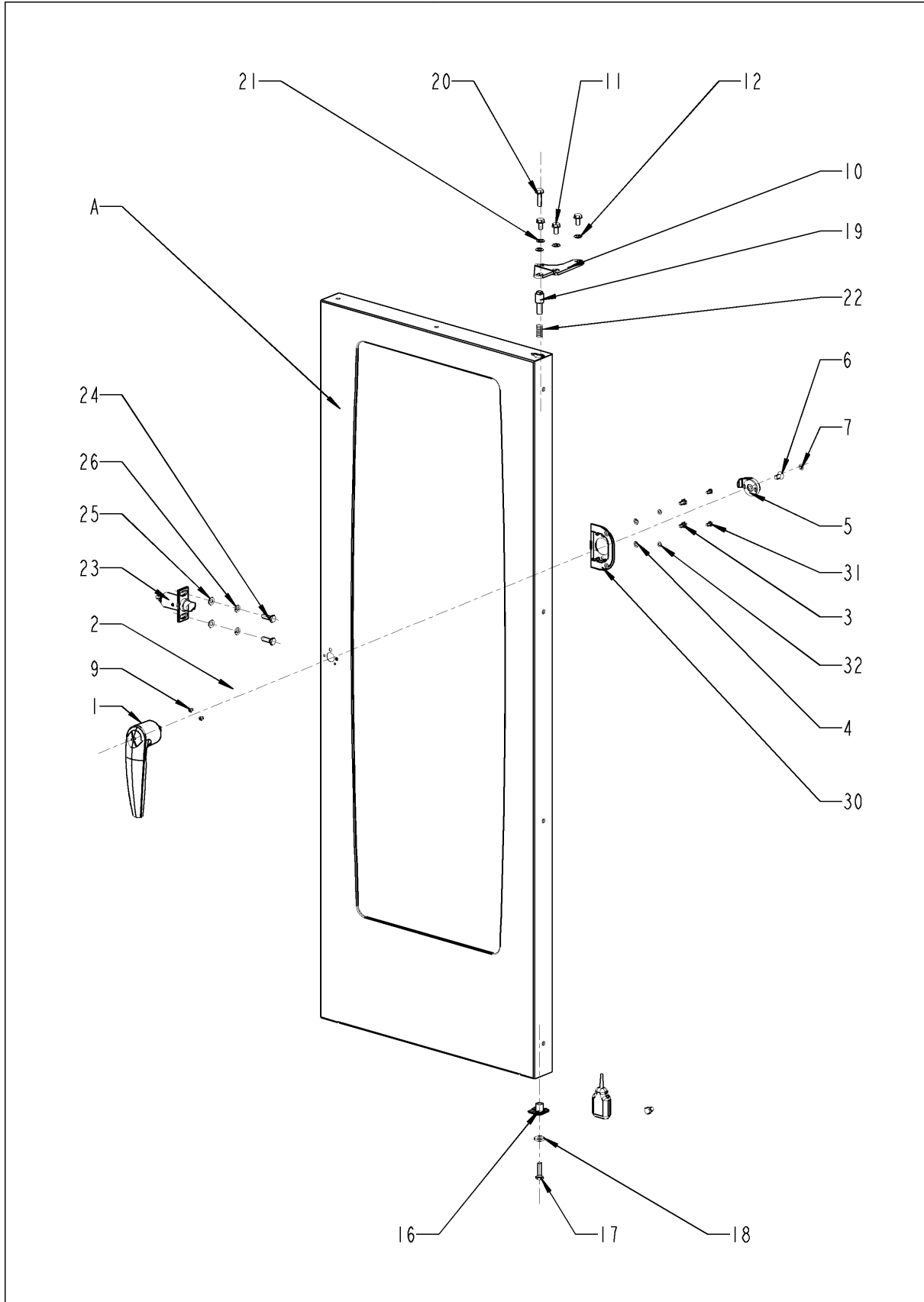
Luftleitblech

+7(812)987-08-81

Pos.	Artikelnummer	Benennung	Menge
1	10.00.515	Blindniet 3,2x5 A4	1
2	40.01.289	Kabelhalteclip KT Fühler	1
3	10.00.744	Unterlegscheibe A4,3 *A4	1
4	1604.0167	Blindniet 4x10	1
6	2760.1370	Verschlusshaken für Luftleitblech	1
7	22.00.361	Tiefzug f. Luftleitblech	1

Tür

+7(812)987-08-81



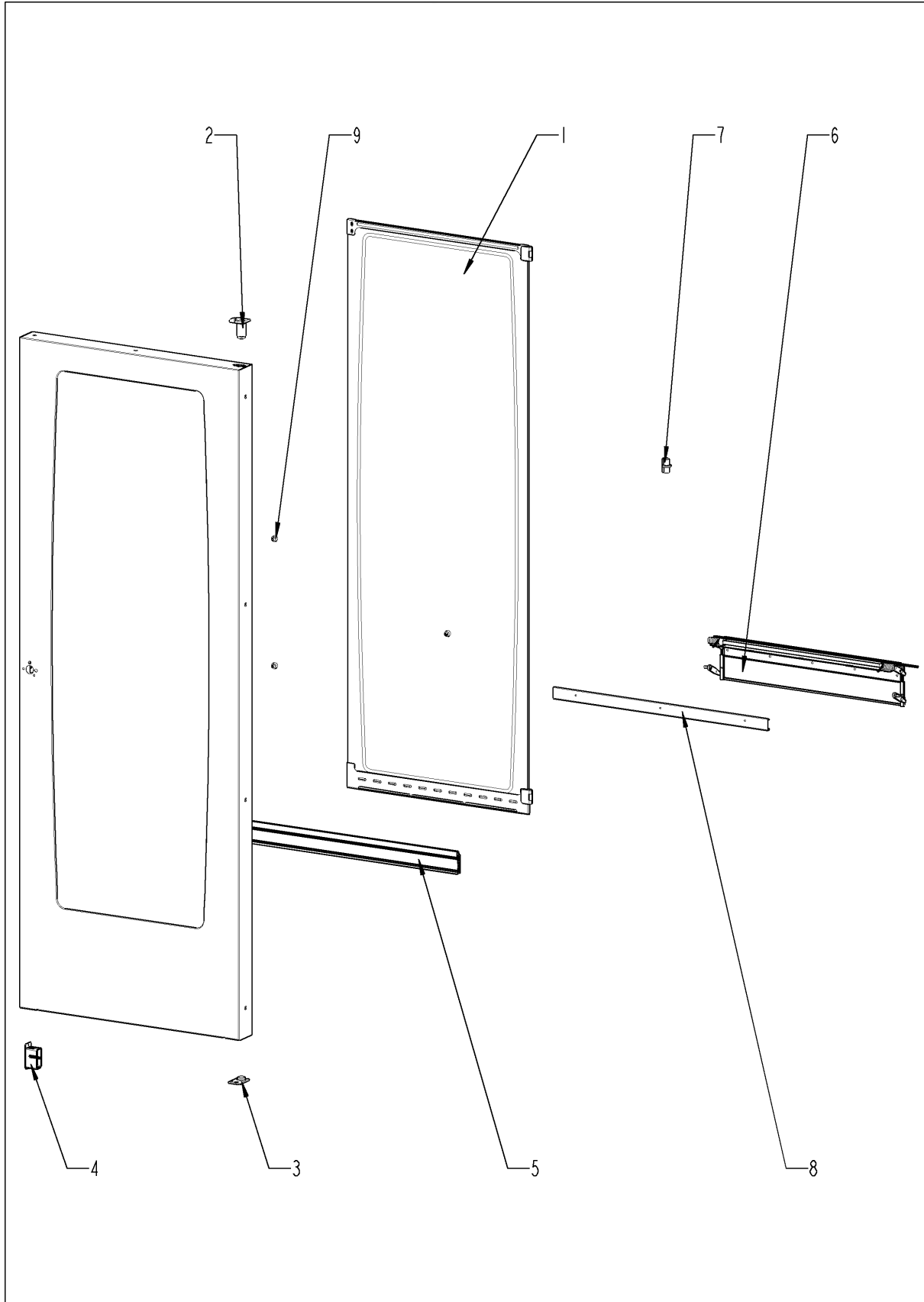
Tür

+7(812)987-08-81

Pos.	Artikelnummer	Benennung	Menge
1	24.00.136	Türgriff	1
2	8474.1410	Verschuß Türe	1
3	10.00.698	Sechskantschraube M6x12 m. Precoat 85	2
4	1206.0261	Federring B6	2
5	2940.1305	Türriegel	1
6	1008.1963	Senkschraube mit Innensechskant M8x16	1
7	2039.0309	Abdeckkappe für Türe	1
9	10.00.696	Innensechskantschraube M4x6 m. Precoate 85	2
10	24.00.133	Türhalteplatte oben	1
11	1008.0768	Zierschraube M8x16	3
12	1308.0160	Unterlegscheibe A8,4	3
16	24.00.145	Rastzapfen	1
17	1008.0766	Sechskantschraube M8x30	1
18	1308.0162	Unterlegscheibe A8,4	1
19	24.00.048	Achszapfen Tür oben	1
20	1008.0769	Zierschraube M8x30	1
21	1308.0160	Unterlegscheibe A8,4	1
22	2001.0109	Druckfeder	1
23	8514.1307	Fangkloben kpl.	1
24	1008.0761	Sechskantschraube M8x25	2
25	1308.0160	Unterlegscheibe A8,4	2
26	1208.0260	Federring B8	2
30	24.00.216	Verschußträger	1
31	10.00.697	Sechskantschraube M5x10 m. Precoat 85	2
32	1305.0160	Unterlegscheibe A5,3x10mm	2
A	24.00.126	Tür	1

Tür

+7(812)987-08-81



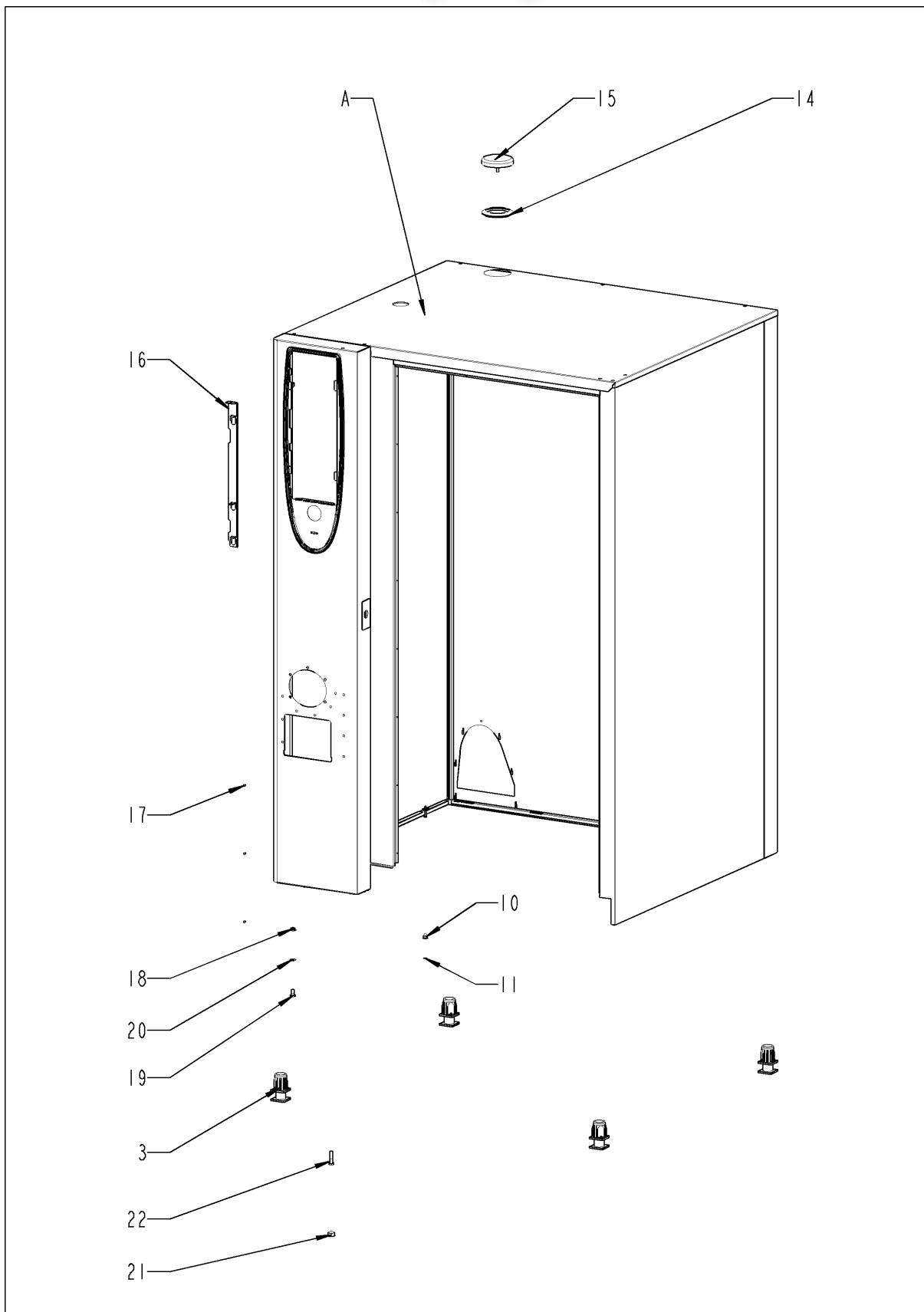
Tür

+7(812)987-08-81

Pos.	Artikelnummer	Benennung	Menge
1	24.00.212	Innenscheibe	1
2	24.00.147	Achshülse	1
3	24.00.159	Rasthülse	1
4	24.00.503	Türmagnethalter mit Magnet	1
5	24.00.194	Scheiben-/HGW-Dichtung	1
6	24.00.178	Vorheizklappe Türe kpl.	1
7	24.00.507	Scheibenhalter mitte	1
8	24.00.701	HGW-Zusatzdichtung	1
9	24.01.259	Plastikpuffer 8,1mm	1

Außenmantel

+7(812)987-08-81



Außenmantel

+7(812)987-08-81

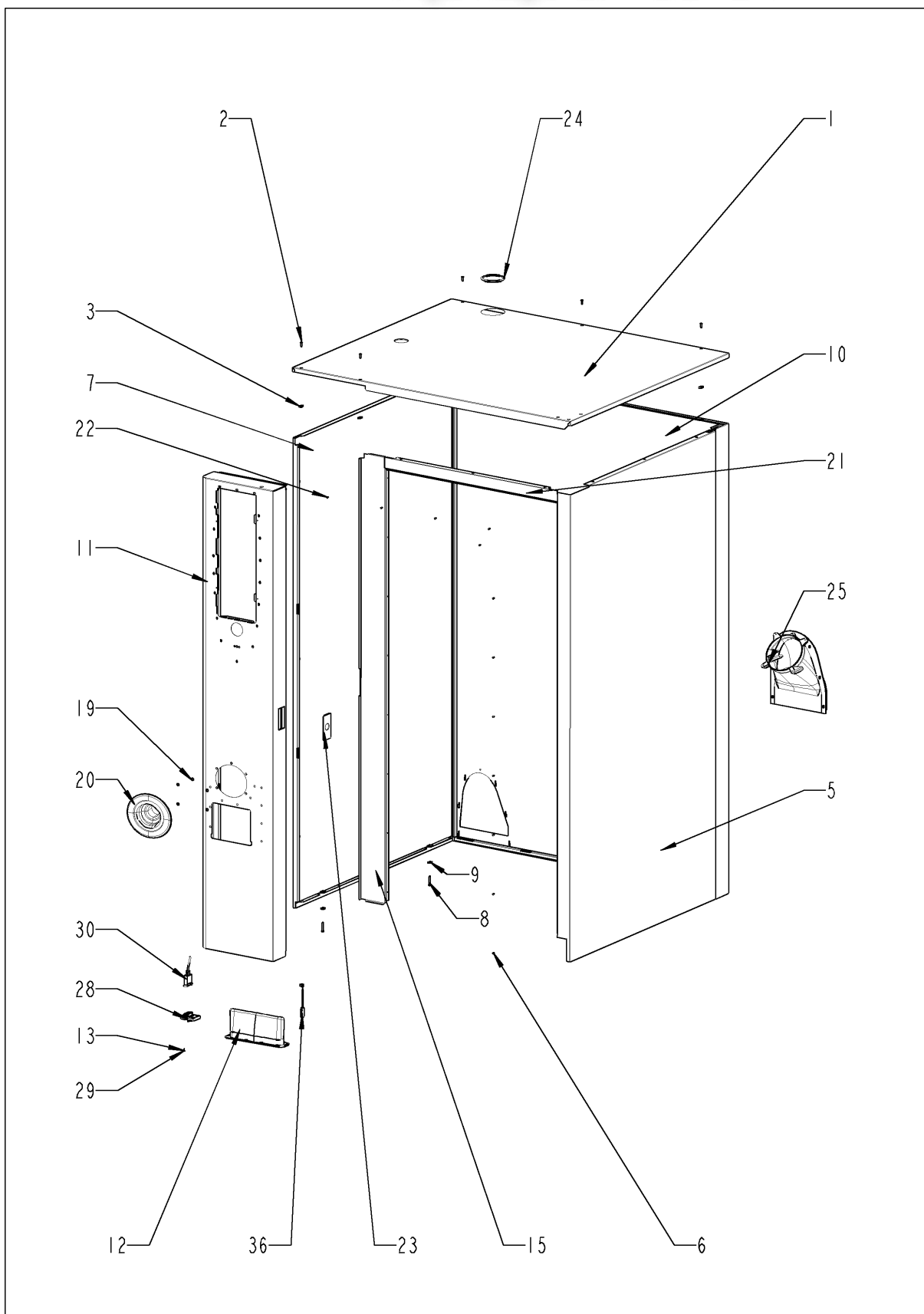
Pos.	Artikelnummer	Benennung	Menge
3	2039.0111	Metall-Einsteckfuß 40x40 Vierkant	4
10	10.00.745	Hutmutter M6*A2	1
11	1206.0120	Zahnscheibe A6,4	1
14	22.00.354	Abstandsring	1
15	22.00.353	Glocke für Belüftung	1
16	16.01.327	Blendenöffner	1
17	1603.0166	Blindniet 3,2x7,9 CNS	4
18	1106.0803	Sechskant-Combimutter M6 verzinkt	1
19	1008.0760	Sechskantschraube M8x16	2
20	1308.0160	Unterlegscheibe A8,4	2
21	10.00.357	Abdeckstopfen schwarz	2
22	10.00.806	Sechskantschraube M8x35	1
A		Außenmantel	1

SelfCooking Center 202E

Gültig ab 10/2008

Außenmantel

+7(812)987-08-81



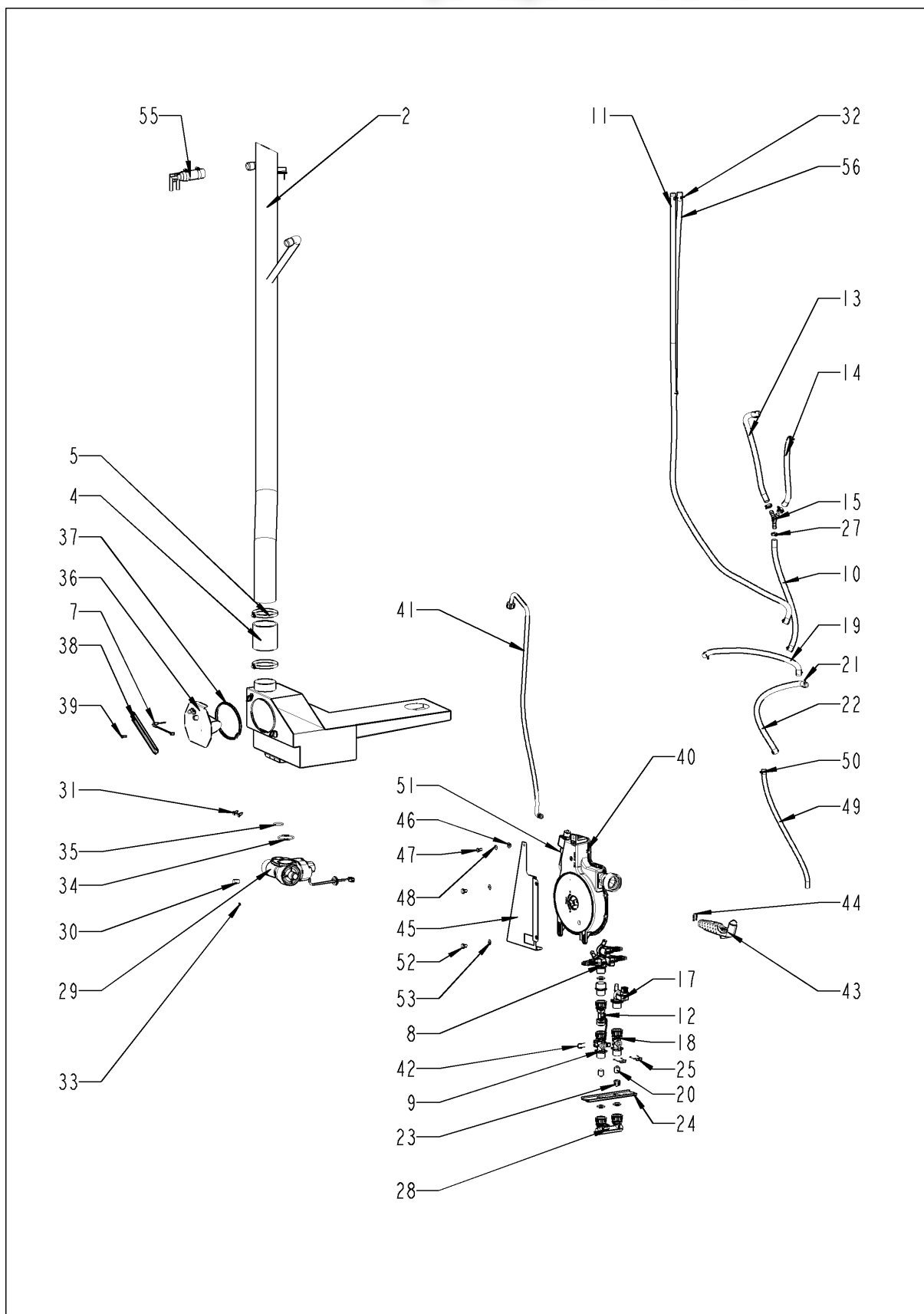
Außenmantel

+7(812)987-08-81

Pos.	Artikelnummer	Benennung	Menge
1	16.00.332	Decke	1
2	1003.2265	Senkkopf-Blechschraube 4,2x16	5
3	1104.0820	Schnappmutter 4,2mm	5
5	16.00.158	Seitenteil rechts	1
6	1603.0166	Blindniet 3,2x7,9 CNS	8
7	16.00.139	Seitenteil links	1
8	10.00.102	Sechskant-Blechschraube B4,2x32	2
9	1104.0820	Schnappmutter 4,2mm	2
10	16.00.198	Rückwand	1
11	16.01.493	Vorderwand	1
12	16.01.662	Filtereinsatz	1
12	16.00.673	Filtereinsatz	1
13	10.00.103	EJOT PT-Schraube KA 3.5x10 Kreuz	1
14	1104.0820	Schnappmutter 4,2mm	1
15	16.00.358	Verbindung Vorderwand	1
16	10.00.745	Hutmutter M6*A2	2
19	1107.0100	Schnellbefestiger ø4	6
20	50.00.752	Tulpe 201/202 RAT blau m.Dichtung	1
21	16.00.331	Verbindung oben	1
22	1603.0166	Blindniet 3,2x7,9 CNS	4
23	16.00.115	Rosette	1
24	16.01.434	Dichtung f. Entlüftungsrohr d=74mm	1
25	40.00.476	Ausblaskanal	1
27	10.00.457	Zylinderschraube M4x12 Phillips	1
28	16.00.329	Abdeckung f. USB	1
29	10.00.103	EJOT PT-Schraube KA 3.5x10 Kreuz	1
30	40.00.470	Schnittstellenkabel USB 1.5m	1
31	10.00.460	EJOT PT-Schraube Torx 3,5x14	2
36	siehe Schaltplan	Türkontaktschalter	

Wasser

+7(812)987-08-81



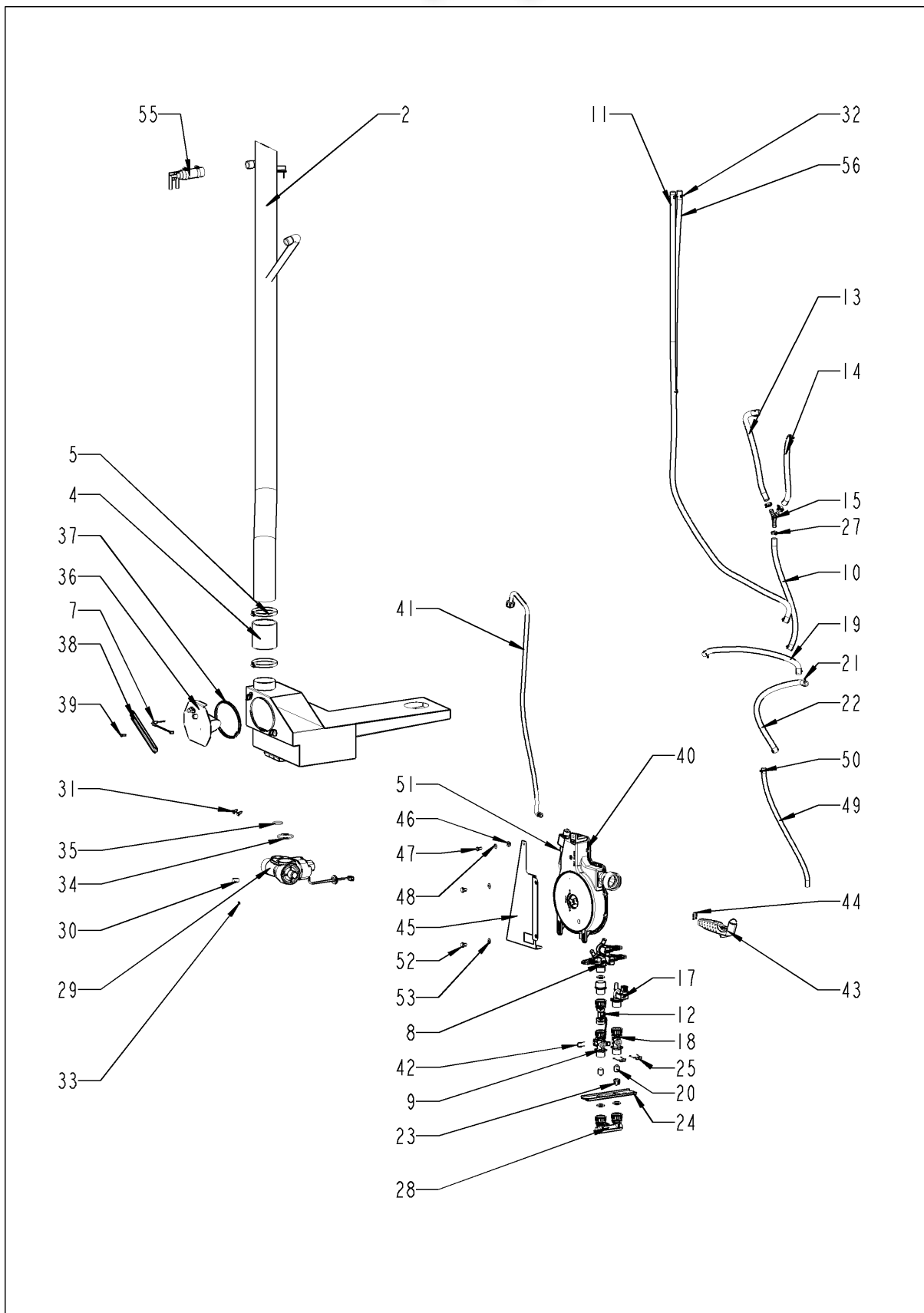
Wasser

+7(812)987-08-81

Pos.	Artikelnummer	Benennung	Menge
1	2022.0101	Durchführungstülle d8mm	1
2	54.00.210	Entlüftungsrohr	1
4	2112.1307	Schlauch 70x5mm	1
5	2066.0516	Schlauchschele 60-80mm	2
7	siehe Schaltplan	Thermoelement Ablöschung	
8	50.01.050	Dreifachmagnetventil	1
9	50.00.072	Wasserverteiler ver. Schlauchroller	1
10	2067.0050	Druckschlauch NW10mm	.3
11	2067.0050	Druckschlauch NW10mm	2.04
12	50.00.934	Durchflußsensor	1
13	2067.0050	Druckschlauch NW10mm	.74
14	2067.0050	Druckschlauch NW10mm	.36
15	2062.0303	Y-Stück YS10	1
16	2069.0107	Rückschlagventil DN6 Belüftung DG	1
17	50.01.146	Einfachmagnetventil	1
18	50.00.073	Wasserverteiler ver. o. Schlauchroller	1
19	2067.0050	Druckschlauch NW10mm	.89
20	50.00.078	Rückschlagventil DW16/DN12	2
21	10.00.810	Schlauchschele Cobra 16/8	11
22	2067.0050	Druckschlauch NW10mm	.86
23	1900.0202	Wasserfilter grob	3
24	50.00.277	Halter f. Wasserverteiler	1
25	50.00.086	Sicherungsblech f. Wasserverteiler	1
27	10.00.873	Schlauchklemme CLIC d=15.5mm	3
28	8664.1301	T-Fitting Wasseranschluß	1
29	siehe Schaltplan	Kugelhahn Ablauf SCC kpl.	
30	10.00.369	Stopfen konisch	1
31	10.00.449	Zylinderschraube M6x16	2
32	10.00.249	Kabelschele D4.5	1
33	1104.0120	Sechskantmutter M4	1
34	10.00.511	O-Ring f. Kugelhahn 46x3.5	1
35	10.00.512	O-Ring f. Kugelhahn 26x3.5	1
36	54.00.762	Revisionsdeckel mit Ablöschdüse	1
37	54.00.805	Dichtung f. Revisionsdeckel Ablöschung	1
38	54.00.225	Spannbügel	1
39	1008.0750	Sechskantschraube M5x16	1

Wasser

+7(812)987-08-81



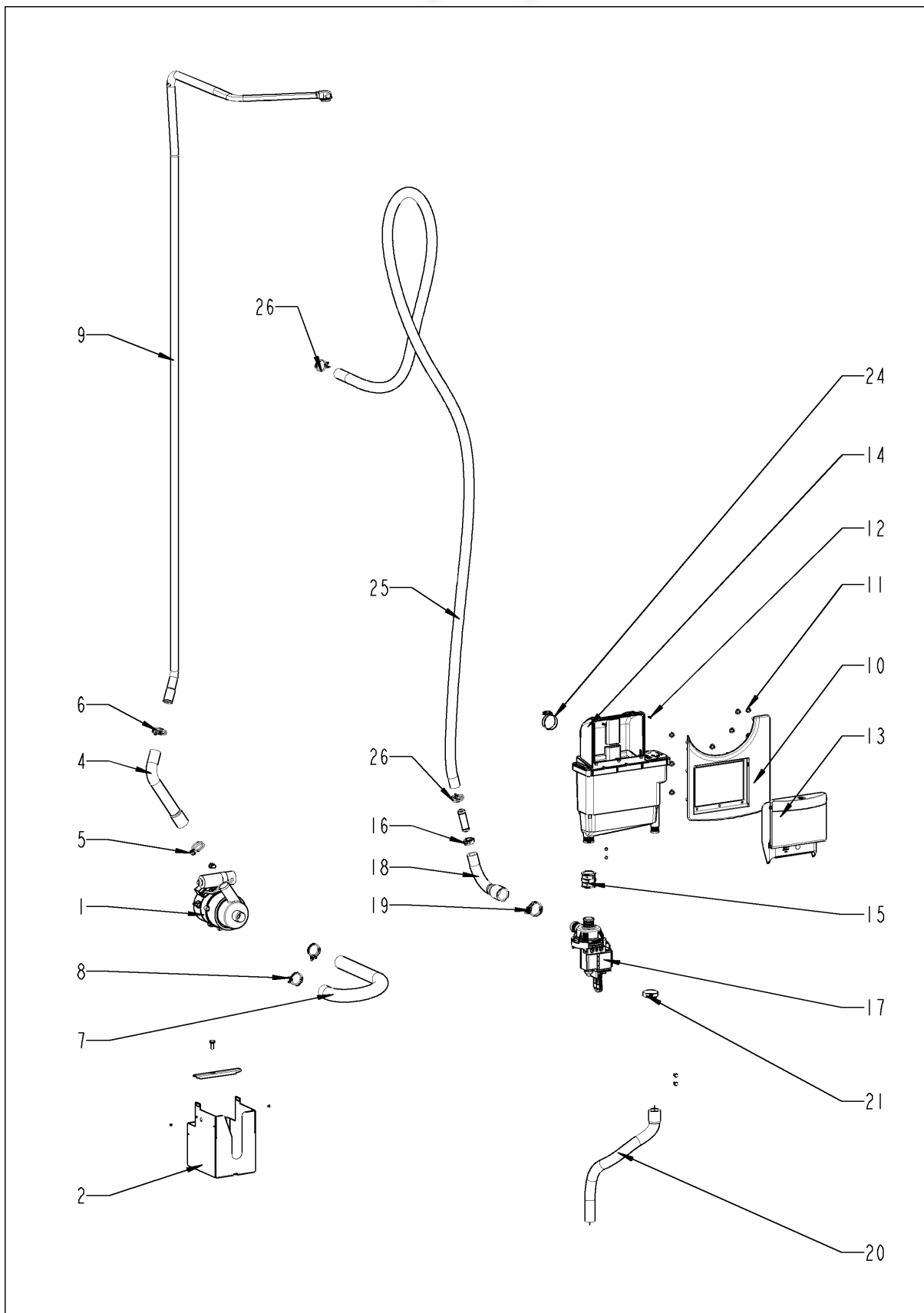
Wasser

+7(812)987-08-81

Pos.	Artikelnummer	Benennung	Menge
40	50.00.176	Schlauchroller	1
41	50.00.230	Anschlußrohr f. Schlauchroller	1
42	50.00.085	Steckfeder f. Schlauchroller	1
43	50.00.130	Handbrause	1
44	50.00.156	Klammer für Handbrause	1
45	50.00.278	Halterung Schlauchroller	1
46	1106.0803	Sechskant-Combimutter M6 verzinkt	1
47	1006.0760	Sechskantschraube M6x16	1
48	1306.0222	Unterlegscheibe A6,4x15x1,5	1
49	50.00.548	Schlauch ø10x2x500 f. HB	1
50	2066.0527	Schlauchklemme 14mm	1
51	10.00.661	Kantenschutzprofil	1
52	10.00.099	Sechskantschraube M8x12	2
53	1308.0160	Unterlegscheibe A8,4	2
55	8354.1304	Belüftungsventil DG	1
56	2067.0050	Druckschlauch NW10mm	.39

CleanJet + Care

+7(812)987-08-81



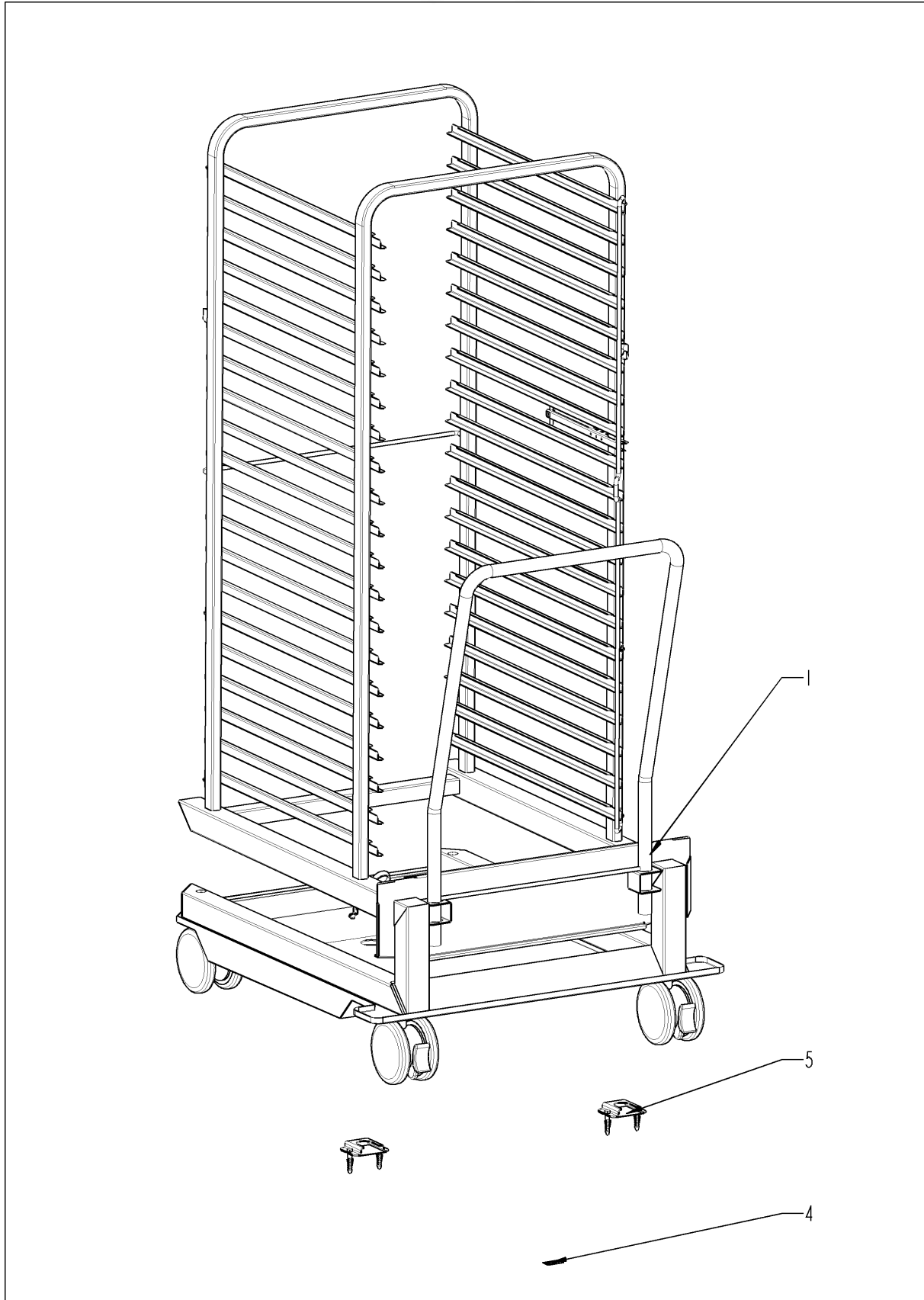
CleanJet + Care

+7(812)987-08-81

Pos.	Artikelnummer	Benennung	Menge
1	56.00.153	Pumpe f. Reinigung UP30	1
2	12.00.897	Gehäuse Reinigerpumpe	1
3	1004.0666	Sechskantschraube M4x10	1
4	56.00.175	Druckschlauch f. Reinigung	1
5	2066.0518	Schlauchklemme 30mm	1
6	2066.0521	Schlauchklemme 27mm	1
7	56.00.176	Saugschlauch f. Reinigung	1
8	2066.0518	Schlauchklemme 30mm	2
9	56.00.165	Rohr f. Reinigung	1
10	56.00.454	Blendenrahmen für Klappe CareControl	1
11	1107.0100	Schnellbefestiger ø4	11
12	10.00.980	EJOT PT-Schraube K30x10	4
13	56.00.512	Pflegemittelklappe	1
14	56.00.507	Pflegemittelbehälter Standgerät	1
15	56.00.462	Muffe Pflegemittelbehälter/Pumpe	1
16	2066.0506	Schlauchselle 20-32mm	1
17	87.00.353	Pumpe f. CareControl DPS 35	1
18	56.00.541	Pflegemittelschlauch 1	1
19	2066.0518	Schlauchklemme 30mm	1
20	56.00.530	Notüberlaufschlauch	1
21	10.00.605	Schlauchklemme ø25.3	1
24	2066.0506	Schlauchselle 20-32mm	1
25	56.00.420	Pflegemittelschlauch 2	1
26	10.00.605	Schlauchklemme ø25.3	2

Sonstiges

+7(812)987-08-81



SelfCooking Center 202E
Gültig ab 10/2008



Sonstiges

+7(812)987-08-81

Pos.	Artikelnummer	Benennung	Menge
1	60.22.086V	Hordengestellwagen Typ 202	1
4	10.00.401	Aufklebersortiment	1
5	8700.0317	Bodenbefestigung Standgeräte	1

Deckblatt Elektrische Dokumentation, Cover sheet for electric

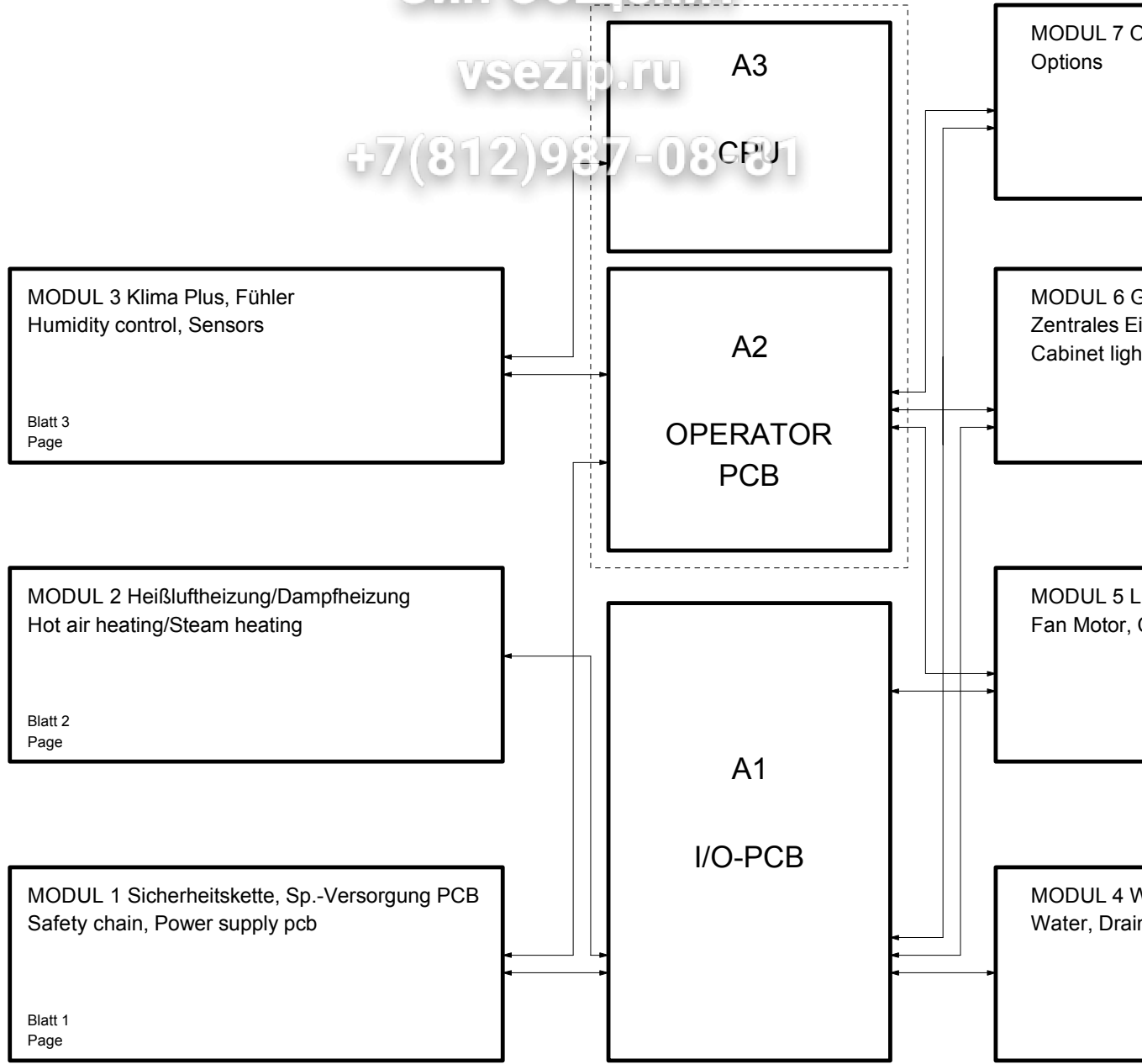
Die Elektrische Dokumentation besteht aus: 1. diesem Deckblatt, 2. dem Schaltplan und 3. der Legende.
The electric documentation contains: 1. this cover sheet, 2. the wiring diagram and 3. the bill of materials.

Deckblatt-Nr. Front Page No.	75-20705	Version	4
Typ / Type	SCC202E		
Schaltplan Wiring diagram	76-00313	Version	3
Spannung (SPL) Voltage	3AC230V 50/60Hz		
Legende Legend electr. components	78-00108	Version	9
Geräteserialnr. Serial number	E22SG0807	Version	08
Erstellt am Created at	09.07.2007 08:43:12	Ersteller Creator	SC
Gültig ab Valid from	25.09.2008	Änderung Modification	20

Зип Общепит

vsezip.ru

+7(812)987-08-81



76-00313

Überblick

SO

Version

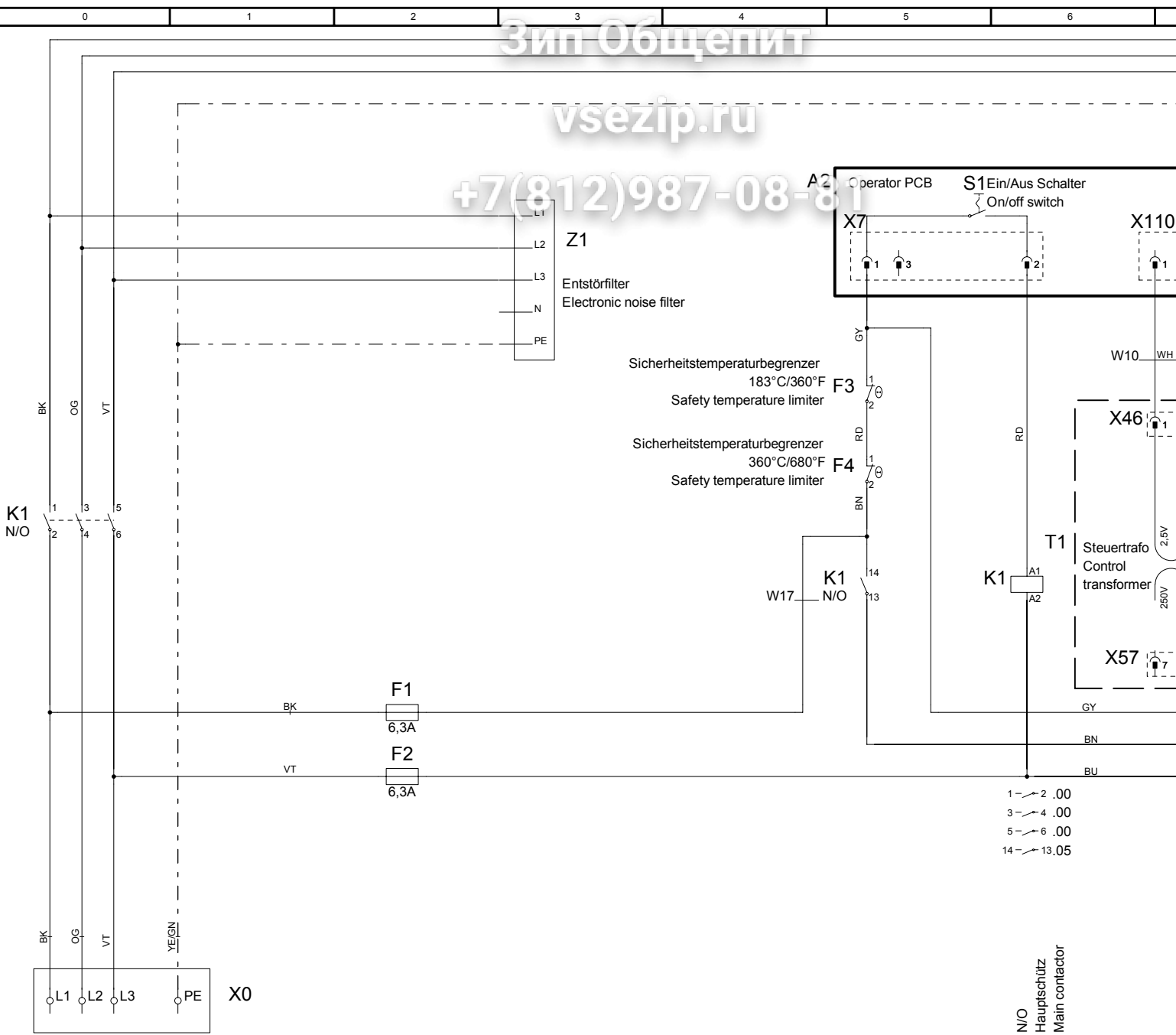
3

3AC23

Зип-Общепит

vsezip.ru

+7(812)987-08-81



76-00313

MODUL 1 Sicherheitskette, SP.-Versorgung PCB
Safety chain, Power supply pcb

SO

Version

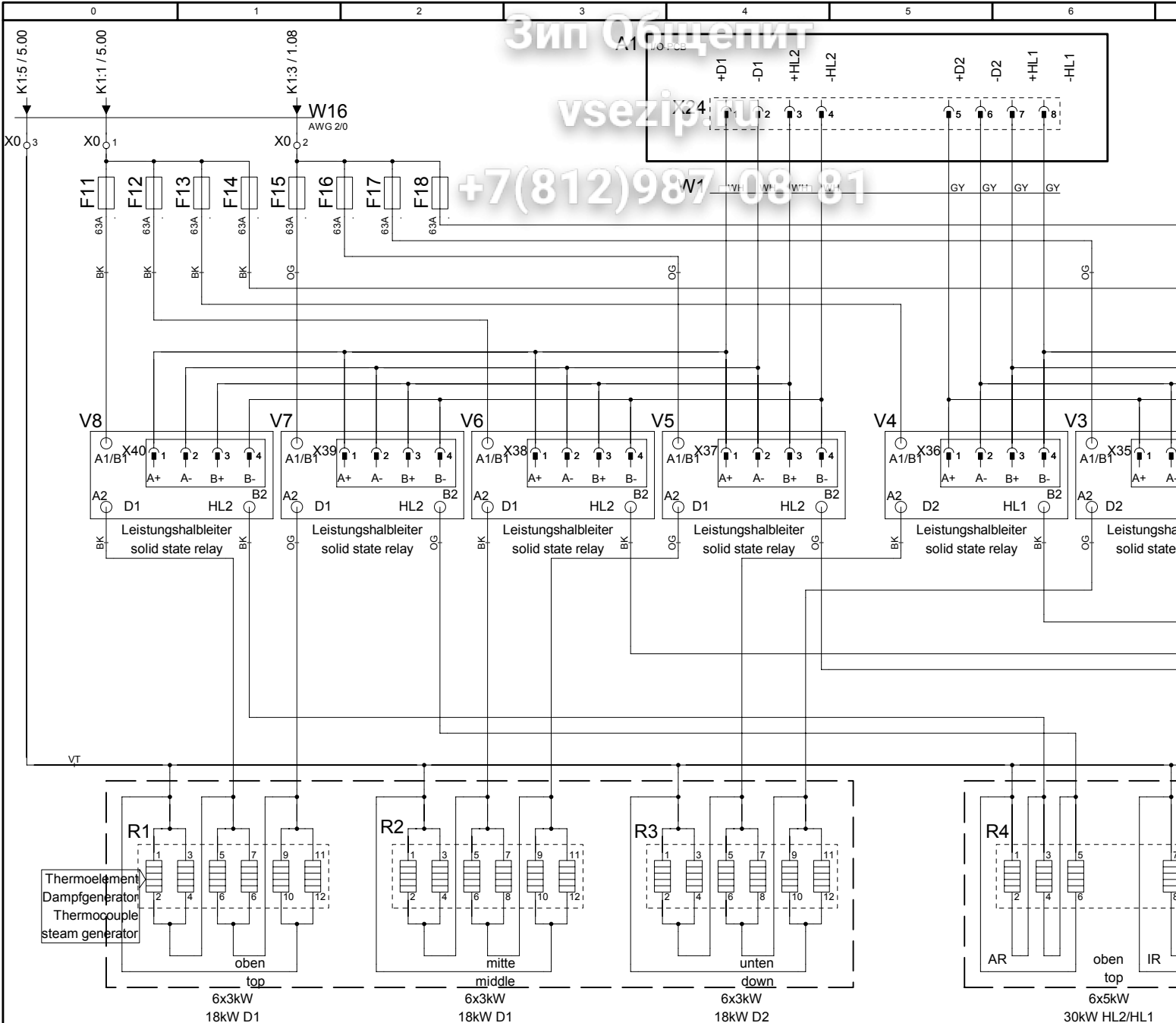
3

3AC23

Зип Общепит

vsezip.ru

+7(812)987 08 81

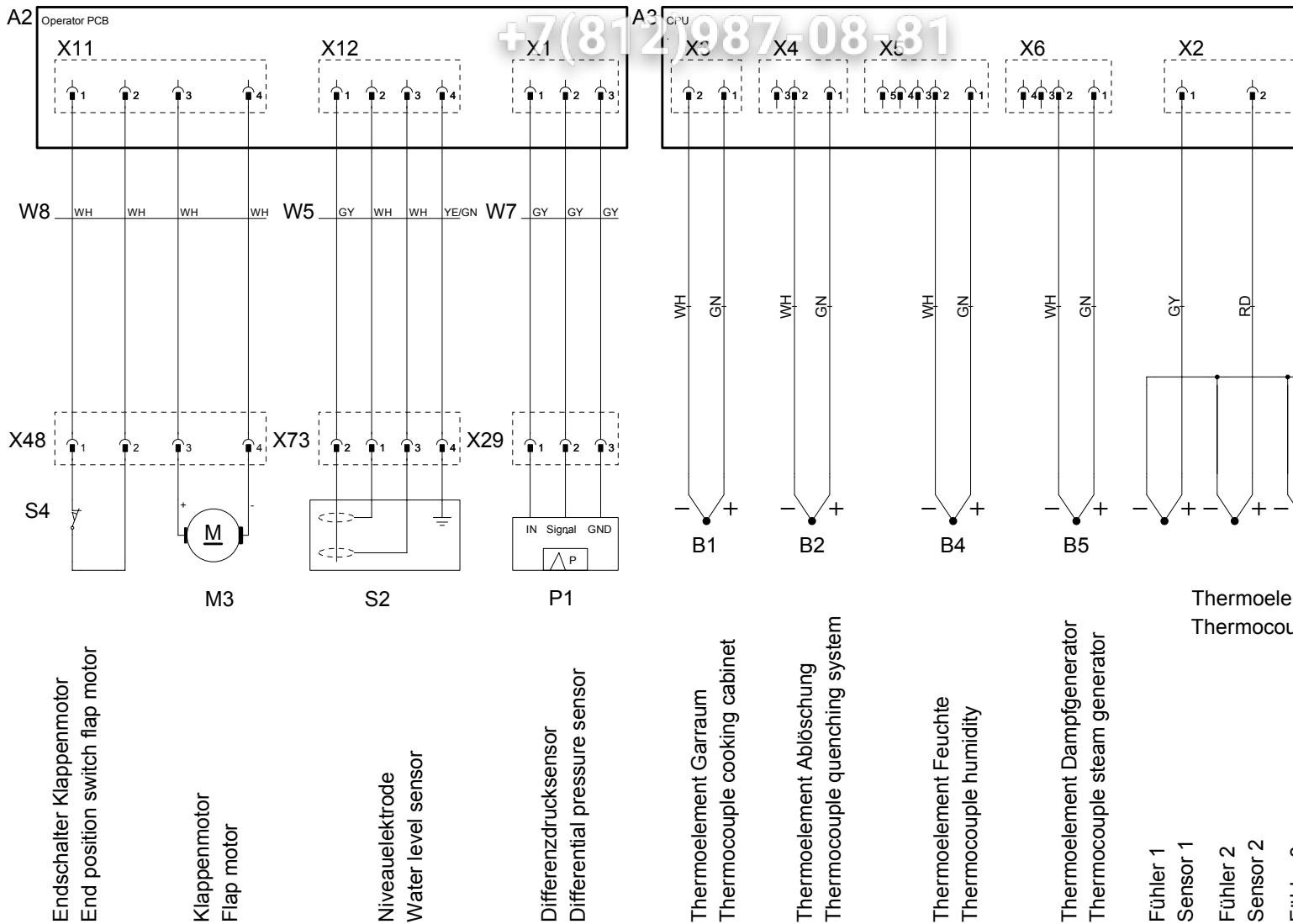


76-00313
Version 3

MODUL 2 Heißluftheizung/Dampfheizung
Hot air heating/Steam heating

SO
3AC23

+7(812)987-08-81



76-00313

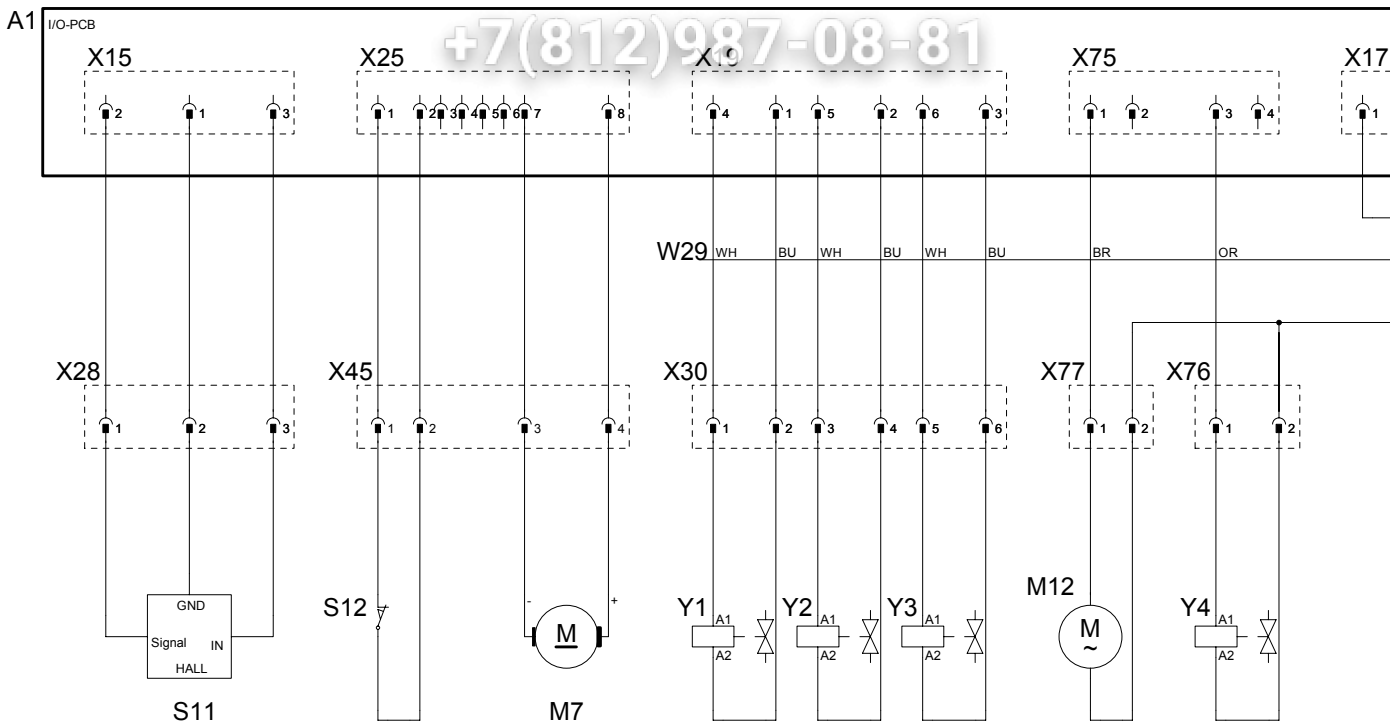
MODUL 3 Klima Plus, Fühler
Humidity control, Sensors

SO

Version

3

3AC23



CDS-Sensor
CDS-sensor

Endschalter Verschlussmotor
End switch drain valve

Verschlussmotor
Drain valve

Magnetventil-Füllen
Solenoid valve filling

Magnetventil-Ablöschung
Solenoid valve quenching system

Magnetventil-Beschwädung
Solenoid valve moistening

Pumpe Pflegemittel
Care Pump

Magnetventil Pflegemittel
Solenoid valve Care

76-00313

MODUL 4 Wasser
Water, Drain, CleanJet

SO

Version

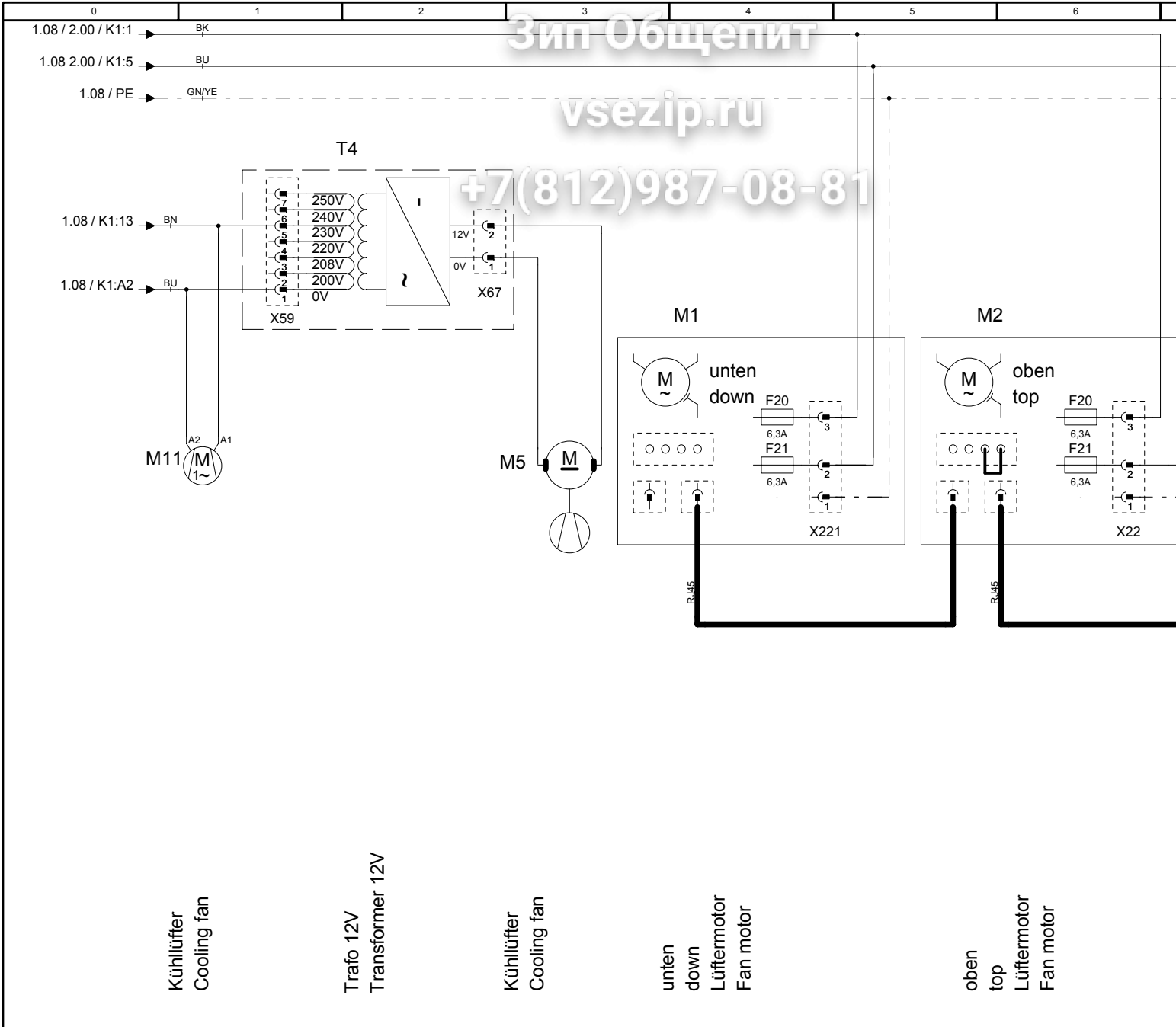
3

3AC23

Зип Общепит

vsezip.ru

+7(812)987-08-81



Kühllüfter
Cooling fan

Trafo 12V
Transformer 12V

Kühllüfter
Cooling fan

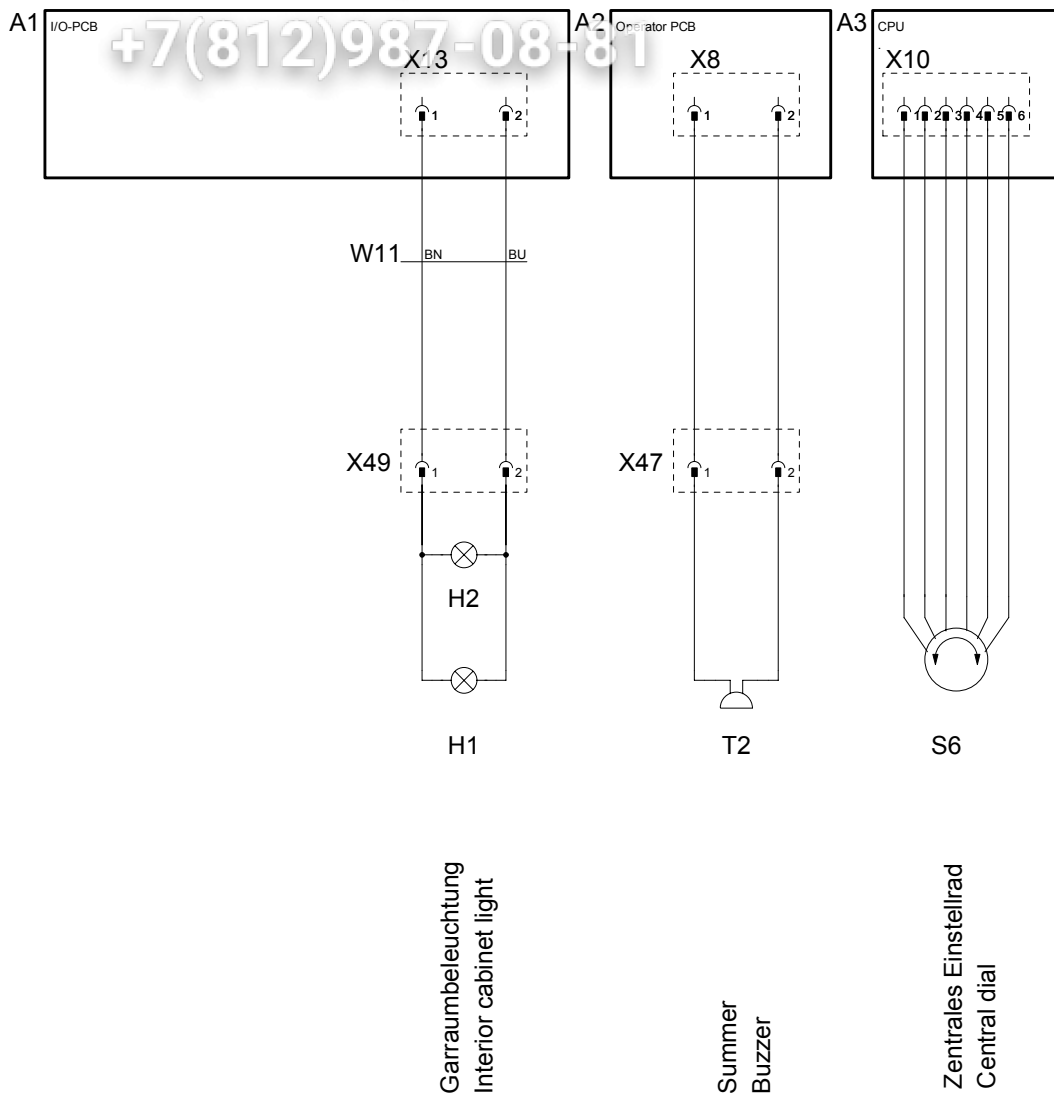
unten
down
Lüftermotor
Fan motor

oben
top
Lüftermotor
Fan motor

76-00313
Version 3

MODUL 5 Lüftermotor
Fan Motor, Cooling Fan

SC
3AC23



76-00313

MODUL 6 Garraumbeleuchtung, Summer,
Zentrales Einstellrad, EEPROM

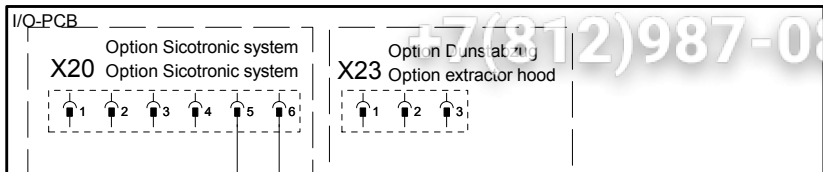
SO

Version

3

3AC23

A1



A2



76-00313

MODUL 7 Option
Options

SO

Version

3

3AC23

Positionsliste
Bill of material

Зип Общепит

Name Name	Artikelnr. Item number	Artikelbezeichnung vsezip.ru	Item description
A1	42.00.065	I/O-PCB	I/O-PCB
A2	42.00.002	Bedienplatine SCC	Operator PCB SCC
B1	40.00.594	Thermoelement Innentemperatur	Thermocouple interior cabinet
B2	40.00.398	Thermoelement Abloschung	Thermocouple quenching system
B4	40.00.399	Thermoelement Feuchte	Thermocouple humidity
B5	40.00.291	Thermoelement Dampfgenerator	Thermocouple steam generator
B6	40.02.101	Thermoelement Kerntemperatur SCC	Thermocouple core temperature
F1	4001.0224	Steuersicherung	Control fuse
F11	3019.0405	Sicherung J/USA-202	Fuse US/JP 202unit
F12	3019.0405	Sicherung J/USA-202	Fuse US/JP 202unit
F13	3019.0405	Sicherung J/USA-202	Fuse US/JP 202unit
F14	3019.0405	Sicherung J/USA-202	Fuse US/JP 202unit
F15	3019.0405	Sicherung J/USA-202	Fuse US/JP 202unit
F16	3019.0405	Sicherung J/USA-202	Fuse US/JP 202unit
F17	3019.0405	Sicherung J/USA-202	Fuse US/JP 202unit
F18	3019.0405	Sicherung J/USA-202	Fuse US/JP 202unit
F2	4001.0224	Steuersicherung	Control fuse
F3	40.01.329	Sicherheitstemp. Begrenzer G157°C/314°F E183°C/360°F	Safety temp. limiter G157°C/314°F E
F4	40.01.482	Sicherheitstemperaturbegrenzer 360°C/680°F	Safety temperature limiter 360°C/680°F
F5	3019.0113	Sicherung Trafo T1	Fuse transformer T1
H1	3024.0201	Halogenbeleuchtung alle	Interior cabinet light
H2	3024.0201	Halogenbeleuchtung 201/202	Interior cabinet light
K1	40.00.804	Hauptschütz	Main contactor
M1	40.00.274	Lüftermotor TG u. SG	Fan motor
M11	3101.1008	Kühllüfter 101/102E u. 202/E J/UL	Cooling fan 101/102E and 202/E J/UL
M12	56.00.460	Pumpe Pflegemittel	Care pump
M2	40.00.274	Lüftermotor SG	Fan motor 201/202
M3	3101.1010	Klappenmotor SCC	Flap motor
M4	44.00.207	SC-Pumpe	SC-pump
M5	40.02.899	Kühllüfter	Cooling fan
M6	56.00.186	Clean Jet Pumpe SCC	CleanJet pump
M7	54.00.357	Kugelhahn Ablauf	Ball valve drain
P1	3017.1011	Differenzdrucksensor	Differential pressure sensor
R1	44.00.528	Dampfheizkörper 61-202	Heating element steam 61-202
R2	44.00.528	Dampfheizkörper 61-202	Heating element steam 61-202
R3	44.00.528	Dampfheizkörper 202	Heating element steam 202
R4	40.00.082	Heißluftheizkörper 61-202	Heating element hot air 61-202
R5	40.00.082	Heißluftheizkörper 102-202	Heating element hot air 102-202
S1	TEXT	Ein/Aus Schalter SSC	On/off switch SCC

Änderungsdatum	23.09.2008 09:13:16	Name	SCC202E	Dokument
Erzeuger	SCHD	Spannung	3AC 220/230/240V 50/60Hz	Version

Positionsliste
Bill of material

Зип Общепит

Name Name	Artikelnr. Item number	Artikelbezeichnung	Item description
S11	50.00.934	CDS-Sensor	CDS-sensor
S2	3002.0402	Niveauelektrode	Water level electrode
S3	40.00.335	Türkontakt-Schalter	Door contact switch
S4	3016.0102	Mikroschalter Feuchtemotor	Micro switch humidity motor
S6	40.00.404	Zentrales Einstellrad	Central dial
T1	40.00.277	Trafo	Transformer
T2	40.02.087	Alarmsummer	Buzzer
T4	40.00.592	Trafo Kühllüfter	Transformer cooling fan 12V DC
V1	40.00.453	Leistungshalbleiter 61-202/E	Solid state relay
V2	40.00.453	Leistungshalbleiter 61-202/E	Solid state relay
V3	40.00.453	Leistungshalbleiter 202Eu*102-202UL/J	Solid state relay
V4	40.00.453	Leistungshalbleiter 202Eu*102-202UL/J	Solid state relay
V5	40.00.453	Leistungshalbleiter 202UL/J	Solid state relay
V6	40.00.453	Leistungshalbleiter 202UL/J	Solid state relay
V7	40.00.453	Leistungshalbleiter 202UL/J	Solid state relay
V8	40.00.453	Leistungshalbleiter 202UL/J	Solid state relay
X17	40.02.913	Pflegemittel Brücke	Care link
Y1	50.01.050	Magnetventil Füllen / SCC (Y3)Beschwaden (Y4)Pflegemittel	Solenoid valve filling / SCC (Y3) moist
Y2	50.01.146	Magnetventil Ablöschung	Solenoid valve quenching system
Z1	40.02.424	Entstörfilter	Electronic noise filter
W1	40.00.243	Kabel-Ansteuerung I/O PCB - SSR	Cable I/O PCB - SSR
W10	40.00.210	Kabel: Trafo-Bedienplatine	Cable transformer - operator pcb
W11	40.00.224	Kabel: Halogenbeleuchtung	Cable Halogen light
W13	40.00.225	Kabel: Trafo - I/O Platine	Cable transformer - I/O pcb
W16	40.02.506	Kabel: Hauptschütz - SSR	Cable Main contactor - SSR
W17	40.02.505	Kabel: Steuerstamm	Cable Control Supply
W29	40.02.893	Kabel: I/O Platine-Magnetventile SC-Pumpe Pumpe Pflegemittel	Cable Cable I/O pcb Solenoid valve SC
W5	40.00.205	Kabel: Niveauelektrode	Cable water level sensor
W7	40.00.238	Kabel: CPU SCC - Differenzdrucksensor	Cable CPU SCC - Differential pressure
W8	40.00.208	Kabel: Bedienplatine - Klappenmotor	Cable Operator pcb - flap motor

Änderungsdatum	23.09.2008 09:13:16	Name	SCC202E	Dokun
Erzeuger	SCHD	Spannung	3AC 220/230/240V 50/60Hz	Versio