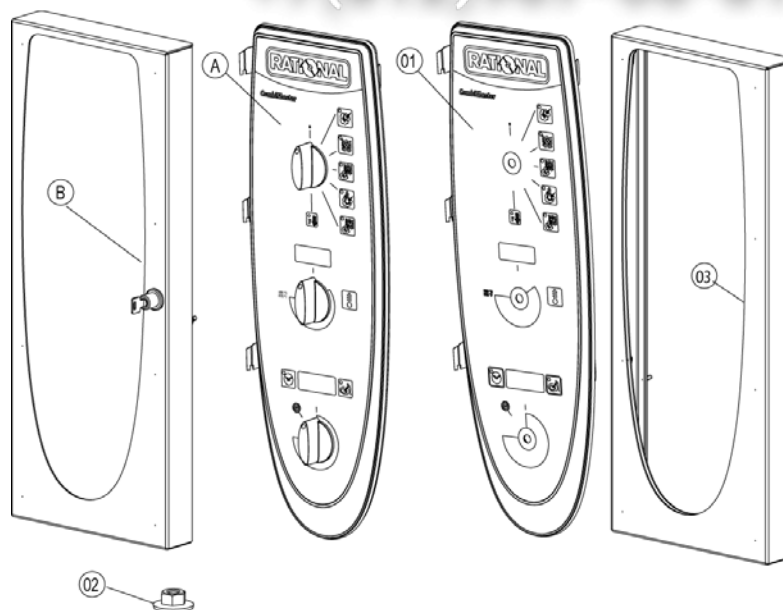


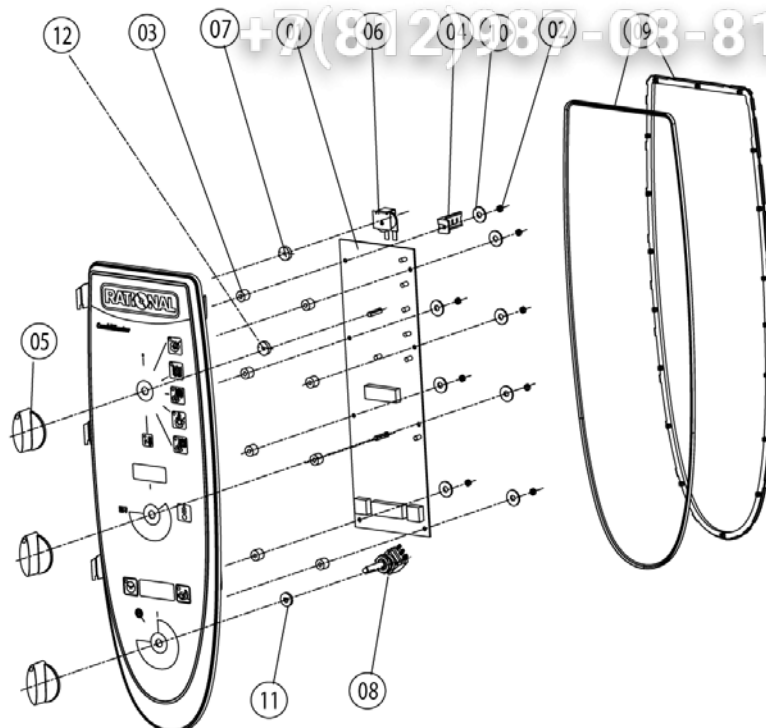
№	Артикул	Справочная информация	Описание
1	_ETG_01	<a href="#">▶1</a>	Панель управления
2	_ETG_02	<a href="#">▶2</a>	Электроустановка
3	_ETG_03	<a href="#">▶3</a>	Заслонка
4	_ETG_04	<a href="#">▶4</a>	Парогенератор, Байпас
5	_ETG_05	<a href="#">▶5</a>	Теплообменник рабочей камеры
6	_ETG_06	<a href="#">▶6</a>	Мотор и вентилятор
7	_ETG_07	<a href="#">▶7</a>	Рабочая камера
8	_ETG_08	<a href="#">▶8</a>	Дверь
9	_ETG_09	<a href="#">▶9</a>	Подача воды, коллектор охлаждения
12	_ETG_12	<a href="#">▶12</a>	Газовое оборудование
13	_ETG_13	<a href="#">▶13</a>	Корпус
14	_ETG_14	<a href="#">▶14</a>	Различные детали
15		<a href="#">▶15</a>	Детали, зависящие от напряжения

1	Панель управления.....	3
1.A	Панель управления.....	4
2	Электроустановка.....	5
2.A	- EM СМ 102/G 1NAC230V50-60 01/04.....	6
3	Заслонка.....	7
4	Парогенератор, Байпас.....	8
4.A	Соединение насоса.....	9
4.B	Обратный клапан парогенератора.....	10
5	Теплообменник рабочей камеры.....	11
5.A	Горелка рабочей камеры.....	12
6	Мотор и вентилятор.....	13
7	Рабочая камера.....	14
7.B	Установочная рамка со стеклом и уплотнениями.....	15
7.C	Завихритель.....	16
8	Дверь.....	17
8.A	Дверь.....	18
9	Подача воды, коллектор охлаждения.....	19
12	Газовое оборудование.....	20
12.A	Газовый клапан ND 055 RG148.....	22
12.B	Газовый клапан WND 055 RG130.....	23
13	Корпус.....	24
13.A	Корпус CD 102/G 01/04.....	25
14	Различные детали.....	26
15	Детали, зависящие от напряжения.....	27

+7(812)987-08-81



№	Артикул	Справочная информация	Описание
A	16.00.677	<a href="#">▶1.A</a>	Панель управления
1	87.00.003		Вставка панели управления с декоративной накладкой

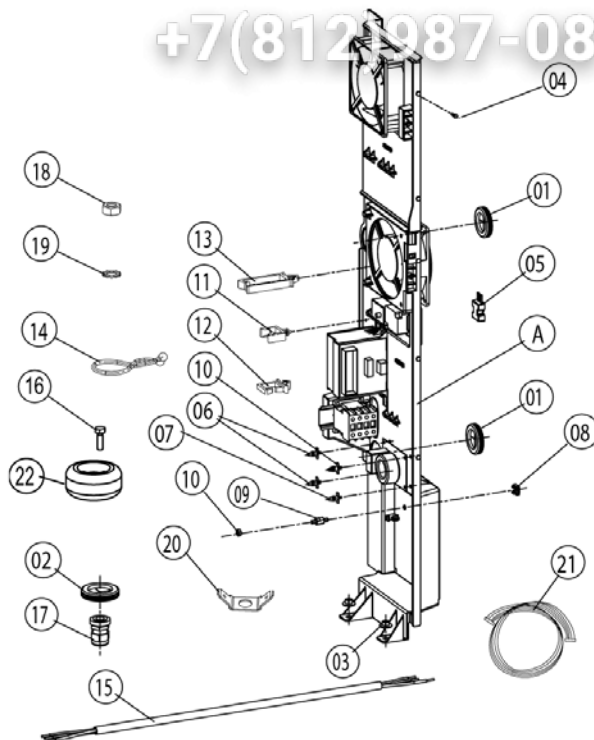


№	Артикул	Справочная информация	Описание
1	42.00.004		Плата управления
2	1104.0121		Самозажимная шестигранная гайка M4
3	10.00.355		Проставочная втулка
4	2020.0400		Фиксатор для крепления кабелей
5	16.00.282		Центральный диск набора
6	3006.0107		Зуммер
7	5110.1028		Уплотнение
8	40.00.464		Потенциометр температуры сердцевины
9	16.00.387		Уплотнение и каркас
10	1306.0218		Шайба А4,3
11	5110.1027		Проставочная втулка передней панели
12	5110.1029		Уплотнение переключателя режимов

**Внимание!** Показанные оригинальные части могут не использоваться в данной группе компонентов!

► 15\* Детали, зависящие от напряжения показаны в главе 15

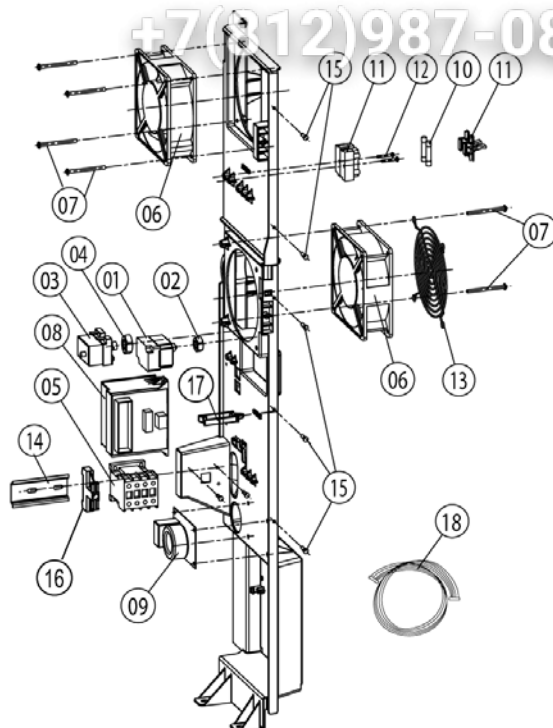
+7(812)987-08-81



№	Артикул	Справочная информация	Описание
A	40.00.510	<a href="#">► 2.A</a>	- EM CM 102/G 1NAC230V50-60 01/04
1	4007.0620		Мембрана DGC 29
2	4007.0621		Мембрана DGC 36
3	1106.0803		Шестигранная комбинированная гайка M6
4	10.00.239		EJOT PT-Винт, Torx 4x10
5	42.00.007		Внешнее ПЗУ
6	40.01.579		Фиксатор платы управления
7	40.00.417		Фиксатор платы управления
8	1104.0801		Каркасная гайка M4
9	10.00.243		Проставочная втулка M4x8
10	1104.0120		Шестигранная гайка M4
11	10.00.112		Кабельный зажим короткий
12	10.00.421		Кабельный зажим
13	10.00.111		Кабельный зажим длинный
14	10.00.471		Кабельный зажим Ø10-12мм
15	40.01.596		Кабель электропитания 3x2,5мм <sup>2</sup> 3м
17	40.00.320		Резьбовой сальник кабелей M20x1.5
18	1106.0160		Шестигранная гайка M6
19	1206.0120		Стопорная шайба A6,4
20	4002.0110		Соединение кабелей, стык
21	40.01.091		Кабель шины передачи данных 0.4м
21	40.00.472		Кабель шины передачи данных 1.3м

**Внимание!** Показанные оригинальные части могут не использоваться в данной группе компонентов!

► 15\* Детали, зависящие от напряжения показаны в главе 15

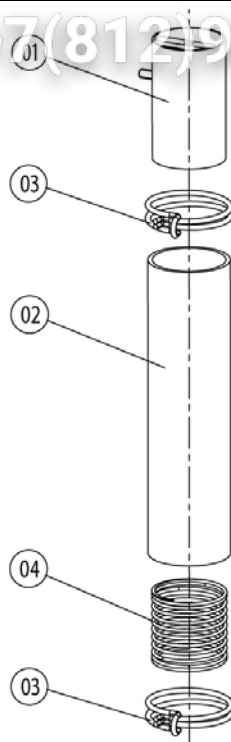


№	Артикул	Справочная информация	Описание
1	3014.0328		Аварийный термостат парогенератора 275°F/135°C
2	3014.0302		Шестигранная гайка M10 для аварийного термостата
3	40.01.482		Аварийный термостат рабочей камеры, 365°C
4	3014.0327		Шестигранная гайка M10x1,0
5	40.00.451		Контактор MC1A 310 АН6
6	3101.1008		Вентилятор охлаждения
7	10.00.238		Винт, Тогх 4x50
8	40.00.278		Трансформатор
9	40.01.483		Фильтр электрошумов
10	4001.0224		Предохранитель 6.35x32 мм
11	4001.1295		Колодка предохранителя 1003Si/1DS
12	10.00.240		Винт, Тогх 3x20
13	2005.0106		Защитная решетка вентилятора охлаждения
14	40.00.519		Установочные направляющие контактора 75мм
15	10.00.239		ЕJOT РТ-Винт, Тогх 4x10
16	4001.1203		Торцевая пластина установочной направляющей
17	10.00.111		Кабельный зажим длинный
18	40.01.485		Кабель нагнетателя горелки
18	40.00.212		Кабель зуммера
18	40.00.246		Жгут кабелей управления
18	40.00.230		Кабель газового клапана
18	40.00.205		Кабель электрода уровня воды
18	40.00.219		Кабель насоса парогенератора
18	40.00.236		Кабель электромагнитного клапана

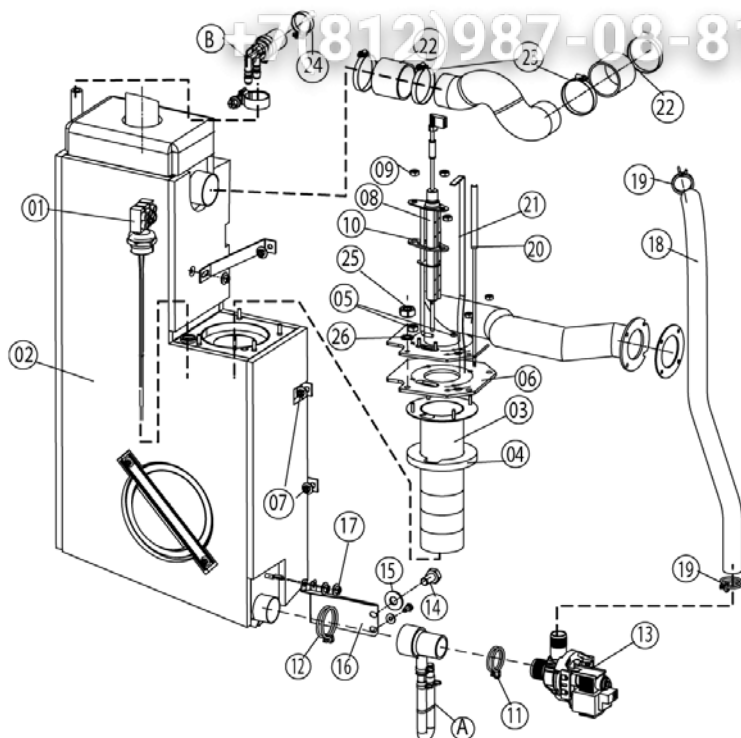
**Внимание!** Показанные оригинальные части могут не использоваться в данной группе компонентов!

► 15\* Детали, зависящие от напряжения показаны в главе 15

+7(812)987-08-81



№	Артикул	Справочная информация	Описание
1	22.00.324		Предохранительный клапан
2	22.00.213		Шланг Ø50x210
3	2066.0531		Хомут шланга Ø56
4	2001.0124		Пружина сжатия

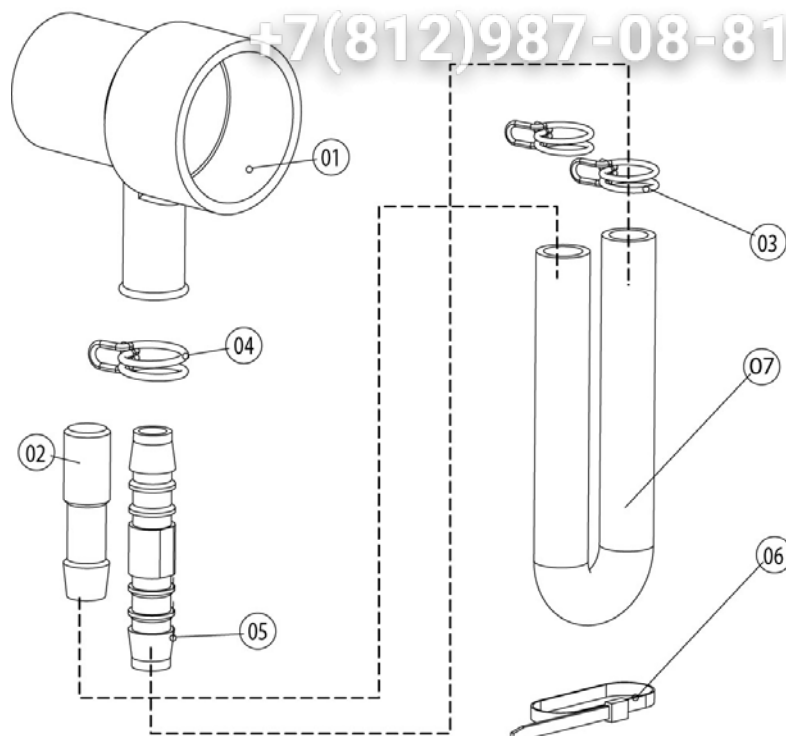


№	Артикул	Справочная информация	Описание
A	8354.1320	<a href="#">►4.A</a>	Соединение насоса
B	8354.1304	<a href="#">►4.B</a>	Обратный клапан парогенератора
1	44.00.287		Электрод уровня воды 135мм
2	44.00.185		Парогенератор с теплоизоляцией
3	72.00.010		Горелка парогенератора
4	72.00.048		Изоляция горелки парогенератора
5	1104.0122		Шестигранная комбинированная гайка M4
6	72.00.020		Уплотнение кронштейна горелки
7	1105.0121		Шестигранная комбинированная гайка M5
8	44.00.249		Электрод зажигания парогенератора
9	1104.0120		Шестигранная гайка M4
10	44.00.250		Уплотнение электрода зажигания
11	2066.0519		Хомут шланга 35,6мм
12	2066.0526		Хомут шланга Ø46мм
13	44.00.207		Насос парогенератора
14	1006.0762		Шестигранный винт M6x10
15	1306.0222		Шайба A6.4x15x1.5
16	44.00.226		Крепеж насоса парогенератора
17	1106.0803		Шестигранная комбинированная гайка M6
18	44.00.230		Сливной шланг парогенератора
19	2066.0518		Хомут шланга 30мм
20	40.00.291		Термопара парогенератора
20	40.01.095		Термопара парогенератора (B5)
21	44.00.517		Крепеж термостата парогенератора
22	2112.1006		Патрубок подачи пара 50x7мм
23	2066.0504		Хомут шланга 40-60мм
24	2066.0506		Хомут шланга 20-32мм
25	1105.0120		Шестигранная гайка M5
26	1205.0120		Стопорная шайба A5,3

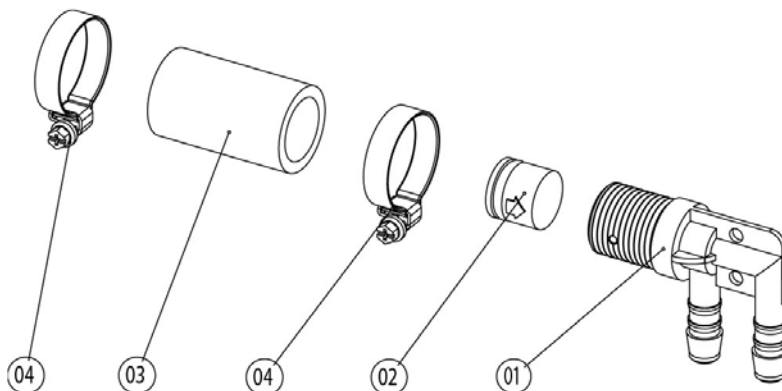
**Внимание!** Показанные оригинальные части могут не использоваться в данной группе компонентов!

► 15\* Детали, зависящие от напряжения показаны в главе 15





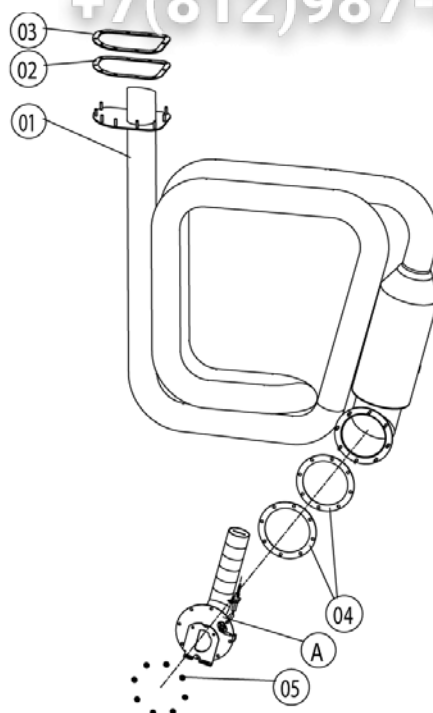
№	Артикул	Справочная информация	Описание
1	2118.1000		Горловина соединения насоса
2	2120.1259		Заглушка 10 мм
3	2066.0527		Хомут шланга Ø14 мм
4	2066.0530		Хомут шланга Ø16.4 мм
5	2062.0331		Соединительная втулка высокого давления GS 10
6	4005.0101		Пластиковая застежка 145 мм
7	2110.1008		Силиконовый шланг Ø10x2 мм

**+7(812)987-08-81**


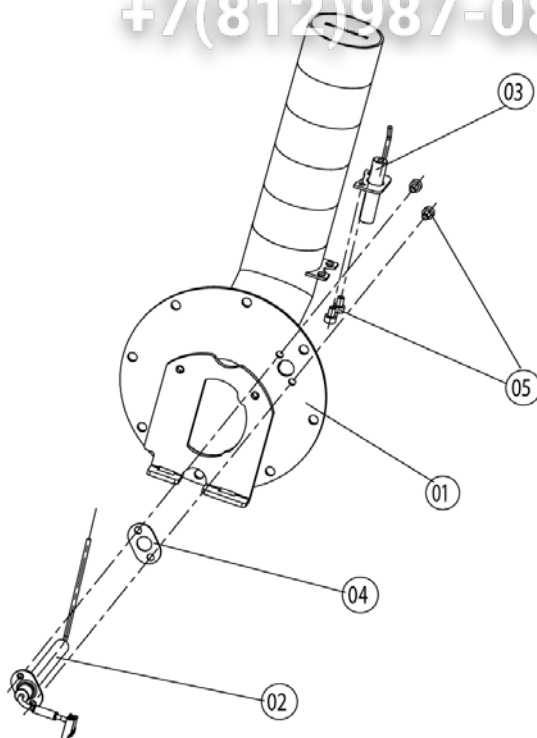
№	Артикул	Справочная информация	Описание
1	2062.0332		Приемник обратного клапана парогенератора
2	2069.0108		Обратный клапан
3	2112.1310		Шланг вентиляции парогенератора
4	2066.0506		Хомут шланга 20-32 мм

**Внимание!** Показанные оригинальные части могут не использоваться в данной группе компонентов!

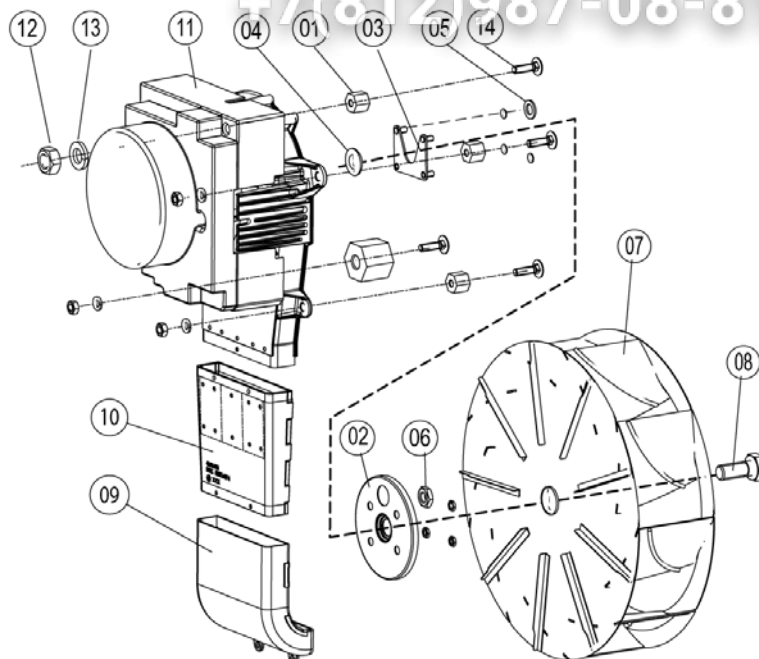
► 15\* Детали, зависящие от напряжения показаны в главе 15



№	Артикул	Справочная информация	Описание
A	74.00.243	<a href="#">►5.A</a>	Горелка рабочей камеры
1	74.00.155		Теплообменник
2	74.00.234		Уплотнение между теплообменником и рабочей камерой
3	74.00.313		Контрфланец теплообменника
4	74.00.296		Нижнее уплотнение теплообменника
5	1105.0122		Шестигранная комбинированная гайка M5 V2A



№	Артикул	Справочная информация	Описание
1	74.00.343		Горелка рабочей камеры
2	74.00.230		Электрод зажигания 1
3	74.00.235		Электрод зажигания 2
4	74.00.290		Уплотнение электрода зажигания
5	10.00.060		Винт с плоскокониической головкой Torx M4x6

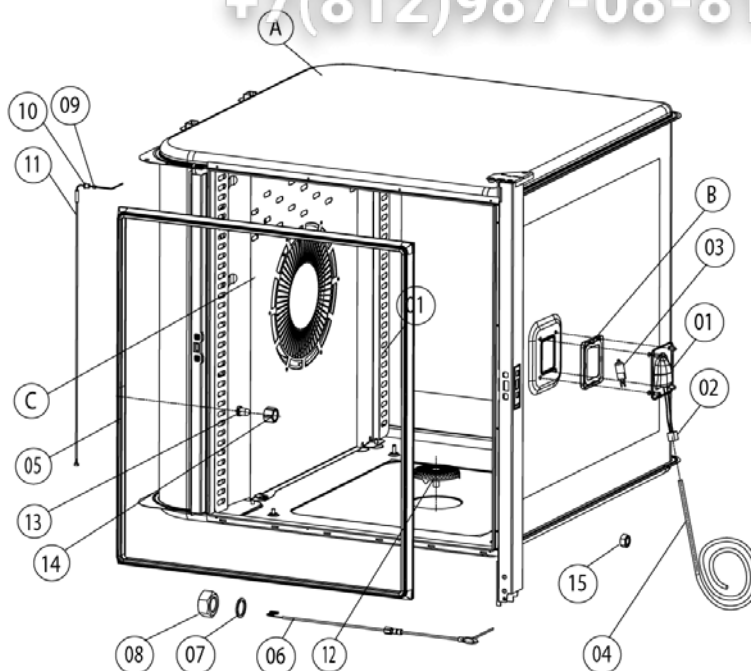


№	Артикул	Справочная информация	Описание
1	2120.1306		Проставочная втулка SW19x17
2	22.00.123		Фланец сальника вала мотора
3	22.00.120		Опора фланца сальника
4	22.00.083		Сальник вала мотора
5	1315.0101		Медная шайба 6x10
6	1106.0220		Шестигранная гайка M6 плоская
7	22.00.192		Крыльчатка вентилятора Ø340x135
8	1008.0763		Шестигранный винт M8x20
9	40.00.310		Нижний вентиляционный кожух
10	40.00.435		Вентиляционный канал твердотельных реле
11	40.00.274		Мотор вентилятора
12	1108.0260		Шестигранная гайка M8
12	10.00.071		Шестигранная гайка M8
13	1208.0260		Пружинная шайба B8
14	1008.1005		Болт с грибовидной головкой и квадратной шейкой 8x40

**Внимание!** Показанные оригинальные части могут не использоваться в данной группе компонентов!

► 15\* Детали, зависящие от напряжения показаны в главе 15

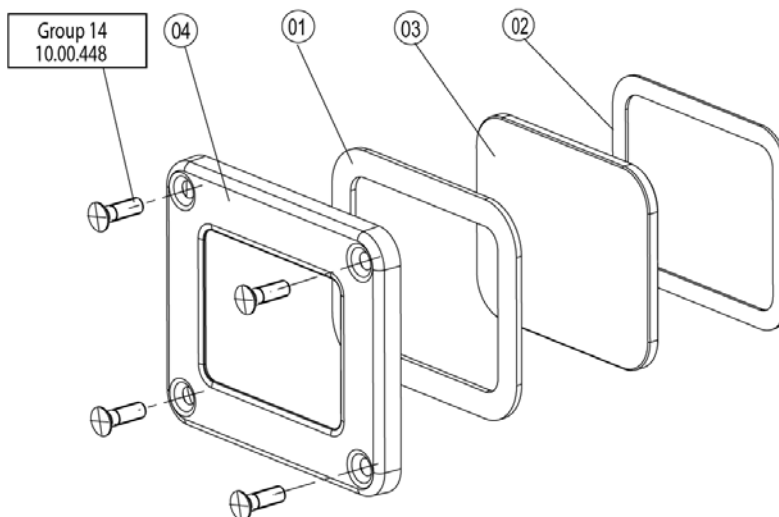
+7(812)987-08-81



№	Артикул	Справочная информация	Описание
B	40.00.091	<a href="#">►7.B</a>	Установочная рамка со стеклом и уплотнениями
C	22.00.296	<a href="#">►7.C</a>	Завихритель
1	40.00.098		Отражатель внутреннего освещения
2	4001.1248		Двухконтактный фарфоровый патрон лампы рабочей камеры
3	3024.0201		Галогеновая лампа рабочей камеры
4	40.00.227		Электропроводка внутреннего освещения
5	20.00.397		Уплотнение двери
6	40.00.608		Термокерн
6	40.00.298		Термокерн
7	1315.0104		Медная шайба 16x20x1,5
8	10.00.422		Шестигранная шайба M16
9	3014.0162		Уплотнительный конус термопары
10	3014.0163		Муфта со штуцером
11	40.00.395		Термопара рабочей камеры B1
11	40.01.099		Термопара рабочей камеры (B1)
12	2005.0308		Сливная решетка
15	10.00.070		Шестигранная гайка M6

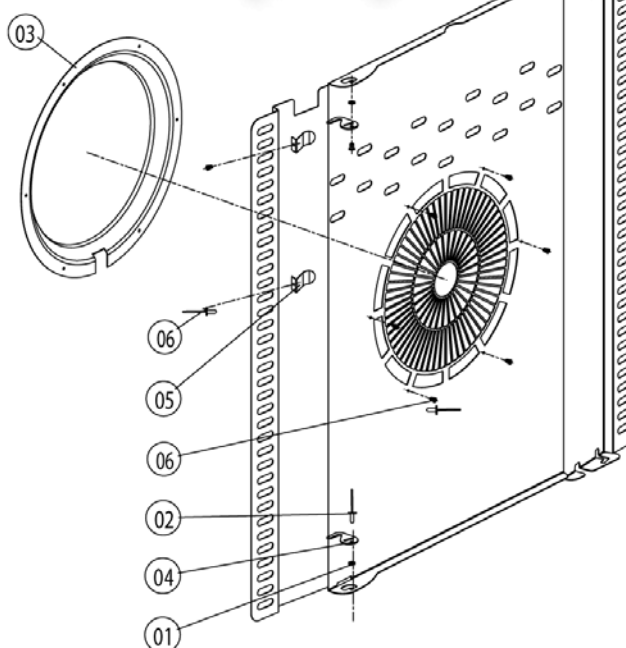
**Внимание!** Показанные оригинальные части могут не использоваться в данной группе компонентов!

► 15\* Детали, зависящие от напряжения показаны в главе 15



№	Артикул	Справочная информация	Описание
1	40.00.093		Внешнее уплотнение стеклянной пластины
2	40.00.094		Внутреннее уплотнение стеклянной пластины
3	40.00.095		Стеклянная пластина лампы рабочей камеры
4	40.00.096		Установочная рамка

+7(812)987-08181



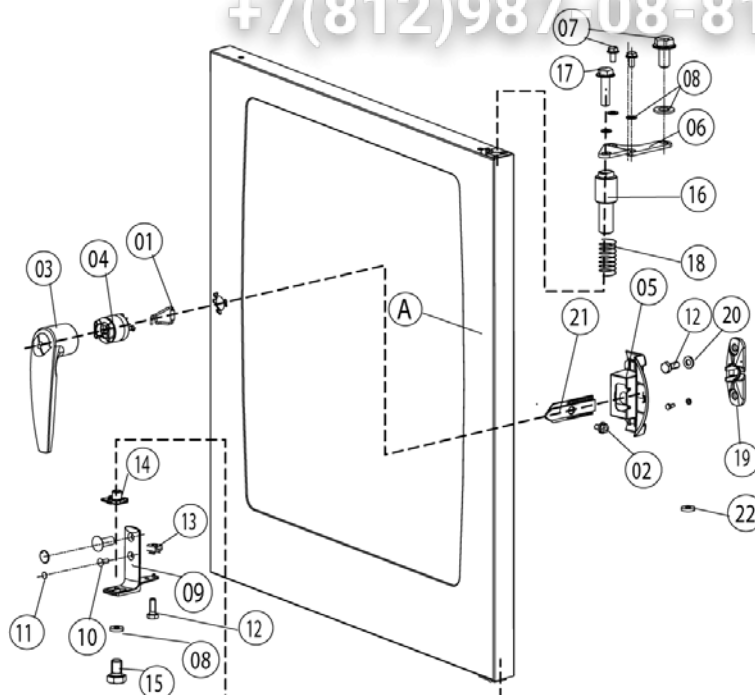
№	Артикул	Справочная информация	Описание
1	1304.0160		Шайба А4,3
2	1604.0167		Заклепка 4x10
3	22.00.332		Воздухо-засасывающее кольцо
4	2760.1370		Фиксатор воздушной перегородки
5	40.01.289		Фиксатор кабеля температуры сердцевины
6	1603.0168		Заклепка 3,2x8 А4
6	1603.0168		Заклепка 3,2x8 А4

**Внимание!** Показанные оригинальные части могут не использоваться в данной группе компонентов!

► 15\* Детали, зависящие от напряжения показаны в главе 15



+7(812)987-08-81

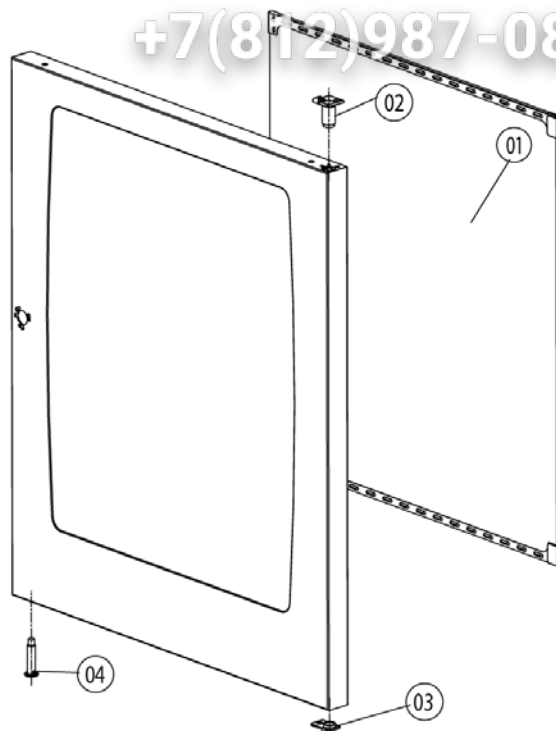


№	Артикул	Справочная информация	Описание
A	24.00.113	<a href="#">► 8.A</a>	Дверь
1	24.01.100		Пружинная скоба
2	1005.2000		Блокирующий винт M5x8
3	24.00.152		Рукоятка
4	24.00.176		Замок
5	24.00.504		Крышка замка
6	24.00.133		Верхний кронштейн двери
7	1008.0768		Декоративный винт M8x16
8	1308.0160		Шайба A8,4
9	24.00.223		Нижний кронштейн двери
10	1006.1962		Потайной винт, Torx M6x16
11	10.00.090		Колпачок для потайного винта T30
12	1006.0760		Шестигранный винт M6x16
13	1106.0802		Каркасная гайка M6
14	24.00.137		Ось
15	10.00.099		Шестигранный винт M8x12
16	24.00.048		Ось
17	1008.0769		Декоративный винт M8x30
18	2001.0109		Нажимная пружина
19	24.00.141		Фиксирующий кронштейн дверной защелки
20	1306.0120		Шайба A6,4
21	24.00.142		Дверная защелка
22	1308.0162		Шайба A8,4

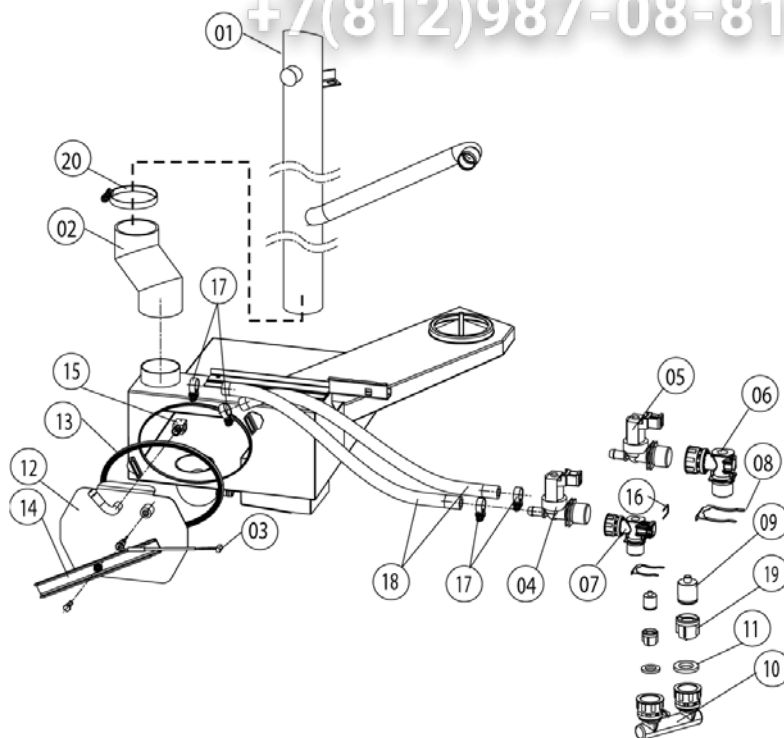
**Внимание!** Показанные оригинальные части могут не использоваться в данной группе компонентов!

► 15\* Детали, зависящие от напряжения показаны в главе 15

+7(812)987-08-81

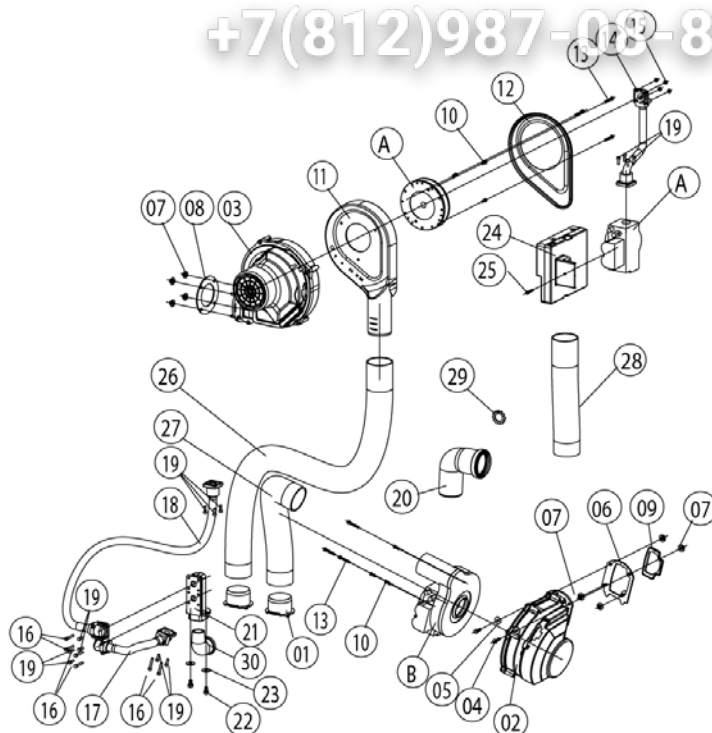


№	Артикул	Справочная информация	Описание
1	24.00.200		Внутреннее стекло двери
2	24.00.147		Втулка верхней оси двери
3	24.00.146		Установочная ось двери
4	24.00.502		Фиксатор магнита



№	Артикул	Справочная информация	Описание
1	54.00.220		Вентиляционный кожух
2	54.00.094		Резиновый соединительный патрубок вентиляционный патрубок
3	40.00.398		Термопара коллектора охлаждения
4	50.00.316		Одноventильный электромагнитный клапан
5	50.00.139		Одноventильный электромагнитный клапан
6	50.00.071		Распределитель воды
8	50.00.086		Запирающая планка распределителя воды
9	50.00.078		Прямоточный клапан DW16/DN12
10	8664.1301		T-образный штуцер
11	5110.1024		Уплотнение резьбового соединения G3/4"
12	54.00.228		Крышка смотрового отверстия коллектора охлаждения
13	5012.0566		Уплотнительное кольцо коллектора охлаждения
14	54.00.225		Прижимная планка
15	2016.0936		Форсунка 3.9 л/мин
17	2066.0205		Хомут шланга 8-16x9 мм SW 7мм
18	2067.0050		Напорный шланг Ø10мм
19	1900.0202		Фильтр воды
20	2066.0516		Хомут шланга 60-80 мм

+7(812)987-08-81



№	Артикул	Справочная информация	Описание
A	70.00.068	<a href="#">►12.A</a>	Газовый клапан ND 055 RG148
B	70.00.029	<a href="#">►12.B</a>	Газовый клапан WND 055 RG130
1	70.00.222		Крепеж воздуховода 50мм
2	70.00.028		Нагнетатель горелки RG130
3	70.00.067		Нагнетатель горелки RG148
4	1008.0750		Шестигранный винт M5x16
5	1305.0160		Шайба A5,3 x 10мм
6	74.00.310		Фланец нагнетателя горелки RG130
7	1105.0122		Шестигранная комбинированная гайка M5 V2A
8	70.00.242		Уплотнение паронагнетателя горелки RG148
9	74.00.301		Уплотнение нагнетателя горелки
10	10.00.065		Винт с полупотайной головкой Torx T20 M4x12
11	70.00.239		Камера приготовления газовой смеси RG148
12	70.00.238		Крышка камеры приготовления смеси RG148
13	10.00.063		Винт с плоскоконической головкой, Torx T20 M4x25
14	70.00.246		Патрубок соединения газового клапана и камеры приготовления газовой смеси
15	1104.0121		Самозажимная шестигранная гайка M4
16	10.00.064		Винт с плоскоконической головкой Torx T20 M4x30
17	70.00.132		Гофрированный шланг 110мм
18	70.00.129		Гофрированный шланг 630мм
19	10.00.061		Винт с плоскоконической головкой Torx T20 M4x12
20	70.00.301		Патрубок подачи воздуха
21	74.00.308		Распределитель газопровода 2x3/4"
22	1006.0762		Шестигранный винт M6x10
23	1306.0222		Шайба A6.4x15x1.5
24	74.00.221		Блок управления зажиганием
25	10.00.062		Винт с плоскоконической головкой Torx T20 M4x20
26	70.00.147		Патрубок подачи воздуха Ø50x1550мм

**Внимание!** Показанные оригинальные части могут не использоваться в данной группе компонентов!

► 15\* Детали, зависящие от напряжения показаны в главе 15



CM 102/G

Для моделей с G12ME0404 по G12ME....

Газовый аппарат

▶ 12 Газовое оборудование

12

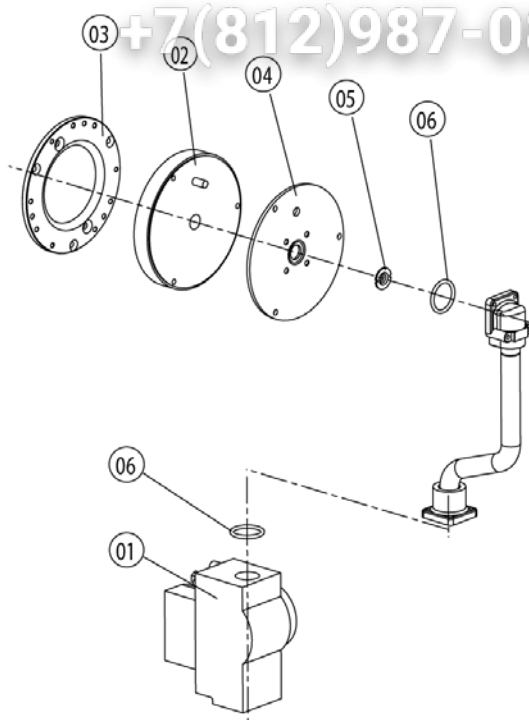
12 Газовое оборудование

Напряжение 1NAC 230V 50-60Hz

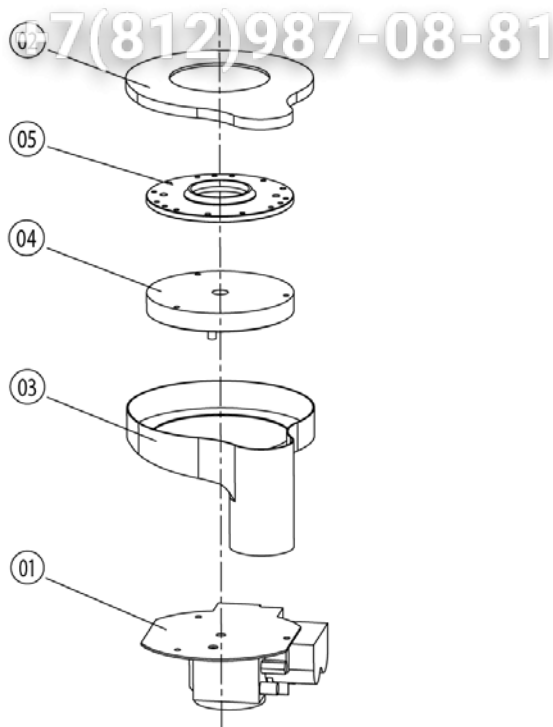
№	Артикул	Справочная информация	Описание
27	70.00.125		Патрубок подачи воздуха Ø50x880мм
28	70.00.127		Патрубок подачи воздуха Ø50x240мм
29	1204.0120		Стопорная шайба A4,3

**Внимание!** Показанные оригинальные части могут не использоваться в данной группе компонентов!

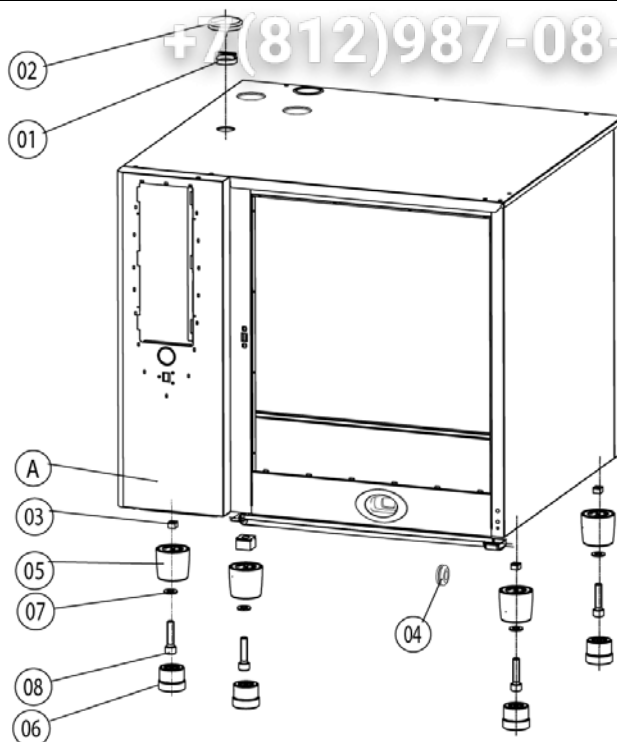
▶ 15\* Детали, зависящие от напряжения показаны в главе 15



№	Артикул	Справочная информация	Описание
1	70.00.220		Газовый клапан GB 055 ND (straight)
2	70.00.106		Манжета
3	70.00.208		Манжета соединения камеры приготовления смеси и воздуховода RG148
4	70.00.108		Манжета соединения газового клапана и камеры приготовления смеси
5	70.00.260		Форсунка 7мм
6	70.00.261		Уплотнительное кольцо 17x1.5

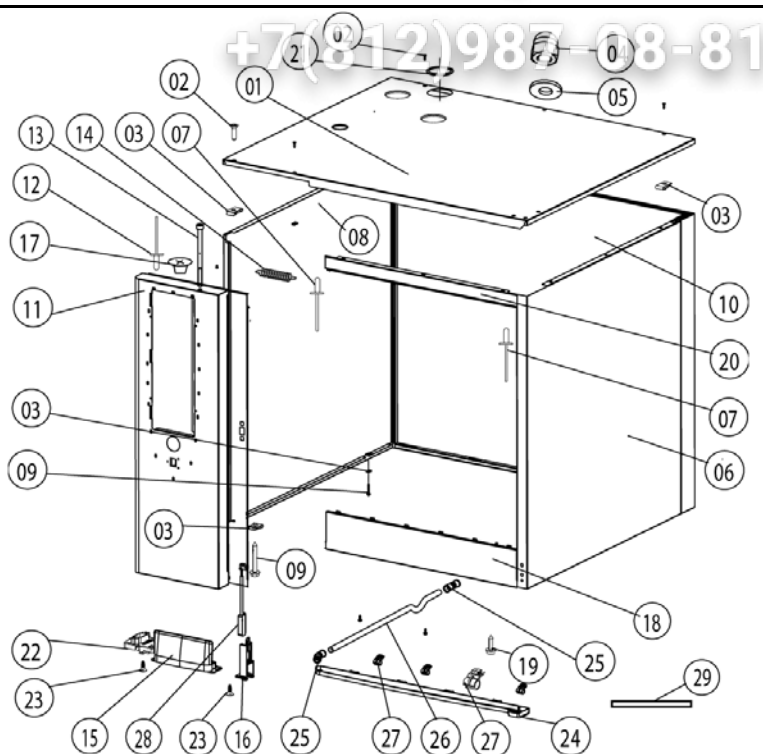


№	Артикул	Справочная информация	Описание
1	70.00.031		Газовый клапан GB 055 WND угловой
2	70.00.255		Крышка камеры приготовления смеси RG130
3	70.00.030		Камера приготовления газовой смеси RG130
4	70.00.106		Манжета
5	70.00.256		Манжета соединения камеры приготовления смеси и воздуховода RG130



№	Артикул	Справочная информация	Описание
A	16.00.377	<a href="#">▶13.A</a>	Корпус CD 102/G 01/04
1	8450.1310		Проставочное кольцо
2	8455.1209		Крышка вентиляционного отверстия
3	1110.0800		Каркасная гайка M10
3	1110.0800		Каркасная гайка M10
4	2022.0101		Крепежная втулка 18 мм
5	12.00.205		Верхняя часть опоры
6	12.00.206		Нижняя часть опоры
7	1328.0102		Предохранительная шайба A10,2
8	10.00.107		Винт с шестигранным шлицем M10x30

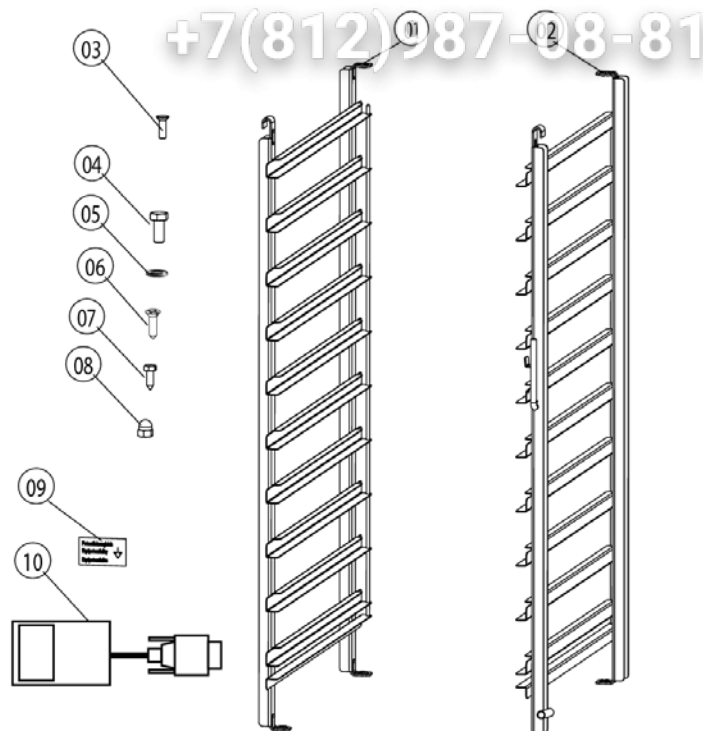




№	Артикул	Справочная информация	Описание
1	16.00.335		Верхняя панель
2	1003.2265		Потайной самонарезной винт 4,2x16
3	1104.0820		Фиксирующая гайка 4.2 мм
4	1105.0260		Глухая гайка M5, высокая
5	1305.0160		Шайба A5,3 x 10мм
6	16.00.154		Правая боковая панель
7	1603.0166		Заклепка 3.2x7,9, CNS
8	16.00.155		Левая боковая панель
9	10.00.102		Шестигранный самонарезной винт 4,2x32
10	16.00.188		Задняя панель
11	16.00.299		Передняя панель
12	1603.0161		Заклепка 3,2x6
13	10.00.069		Винт с целевой плоскоконической головкой M6x90
14	2002.0107		Пружина растяжения для передней панели
15	16.00.673		Воздушный фильтр
16	16.00.384		Кронштейн датчика контакта двери
17	2039.0331		Крышка технологического отверстия
18	16.00.323		Нижняя перекладина
19	1004.2160		Шестигранный самонарезной винт 4,2x16
20	16.00.331		Верхняя перекладина
21	5105.1028		Уплотнение вентиляционной трубы Ø74 мм
22	16.00.360		Крышка интерфейса RS232
23	10.00.103		EJOT PT-Винт КА 3.5x10
24	50.00.300		Желоб для конденсата
25	50.00.303		Втулка желоба конденсата
26	50.00.304		Трубка слива конденсата
27	50.00.296		Фиксатор желоба
28	40.00.454		Датчик контакта двери 1.65м
29	16.00.338		Защитный профиль

**Внимание!** Показанные оригинальные части могут не использоваться в данной группе компонентов!

► 15\* Детали, зависящие от напряжения показаны в главе 15



№	Артикул	Справочная информация	Описание
1	60.12.003		Левый подвесной стеллаж
2	60.12.004		Правый подвесной стеллаж
3	10.00.448		Винт с потайной головкой Филлипса M5x16
4	10.00.565		Шестигранный винт M8x20
5	1208.0160		Стопорная шайба A8,4
6	10.00.444		Винт с полупотайной головкой Torx M4x8
8	1106.0360		Глухая гайка M6, высокая
9	2049.0817		Наклейка «Выравнивание потенциалов»
10	42.00.030		Карта памяти CM 01/04



СМ 102/G

Зип Общепит

Для моделей с ... по ...

Газовый аппарат

► 15 Детали, зависящие от напряжения

0

0 Детали, зависящие от  
напряжения

Напряжение 1NAC 230V 50-60Hz

7(812)987-08-81

№	Артикул	Справочная информация	Ссылание
---	---------	-----------------------	----------

**Внимание!** Показанные оригинальные части могут не использоваться в данной группе компонентов!

► 15\* Детали, зависящие от напряжения показаны в главе 15

xxxx  
0 xxxx

Зип Общепит

0

Elektrogeräte

▶ 0 xxxx

0

Gültig von xxxx

vsezip.ru

bis: xxxx

Spannung: xxxx

+7(812)987-08-81

**Внимание!** Показанные оригинальные части могут не использоваться в данной группе компонентов!

▶ 15\* Детали, зависящие от напряжения показаны в главе 15