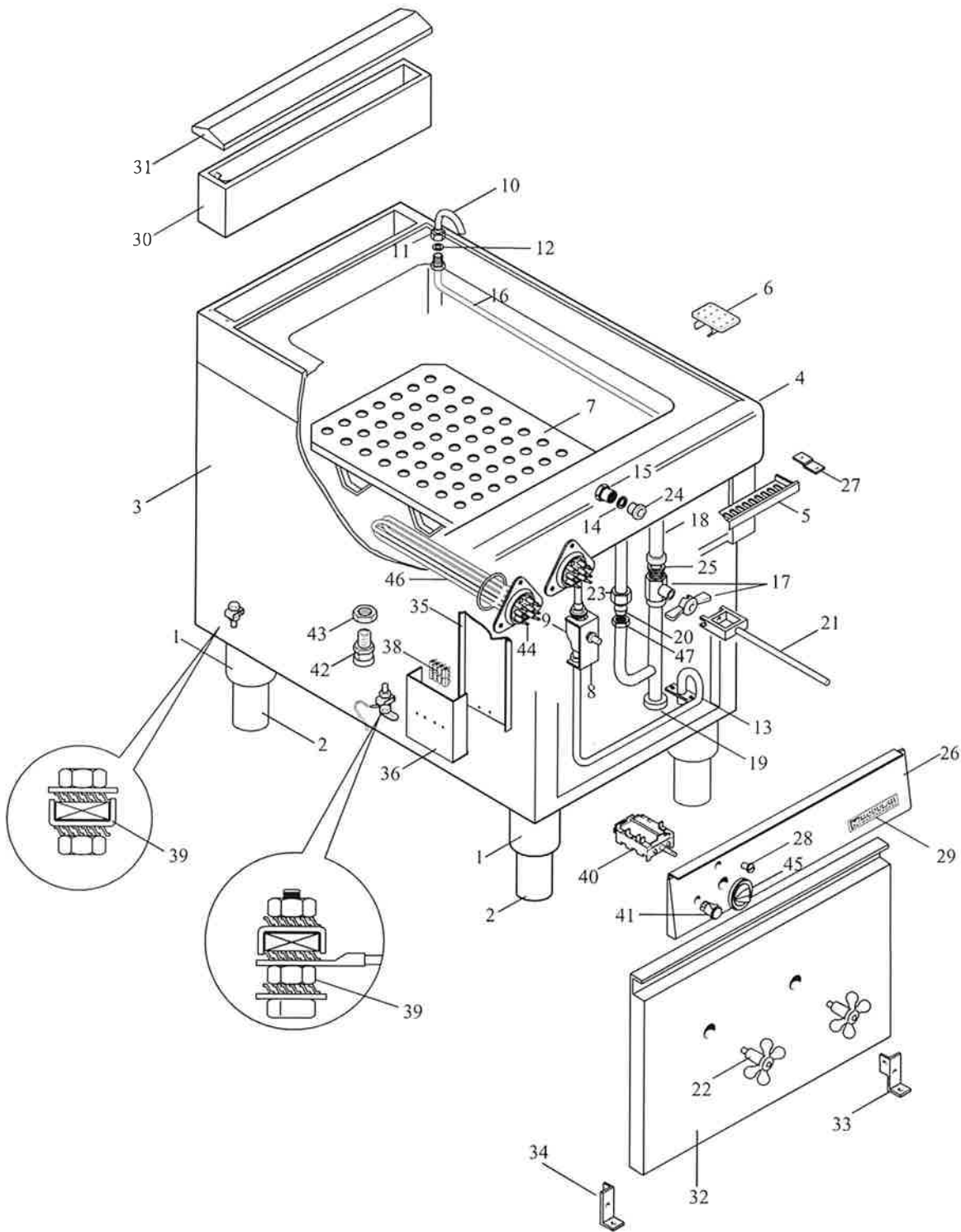


+7(812)987-08-81



Zip Общепит

MODULAR

LISTA RICAMBI
cod. 253.218.00A

CUOCIPASTA ELETTRICO

MOD. 90/40 CPE

ED. 01-99

+7(812)987-08-81

POS.	CODICE	RIF.MODIFICHE	DENOMINAZIONE	PREZZO
1	911.243.00		Ass. traversa inf. 90/40	
2	612.014.00		Assieme piedino 2" gas H.140	
3	921.000.00		Involucro esterno 90/40	
4	911.137.00		Ass. piano vasca 90/40-CPE	
5	922.104.00		Fascia ant. fondo Top 90/40 FRG 13	
6	611.266.00		Assieme filtro foro scarico 1"	
7	611.505.00		Assieme supporto cestelli CP 50A	
8	923.041.00		Supporto rubinetto arresto	
9	678.010.00		Rubinetto di arresto "CONDOR" Fig.632	
10	631.030.00		Curva entrata acqua vasca CP	
11	641.040.00		Dado 1/2" gas per curva entrata H ₂ O	
12	0836.18102.0		Guarnizione De 18xDi 10xS ₂ -Neoprene	
13	911.175.00		Ass. collettore alim. H ₂ O 90/40 CPG	
14	0840.20213.0		Guarnizione D.30x21x3 amiantite	
15	641.041.00		Controdado 1/2" gas H5 cromato	
16	911.173.00		Ass. tubo mandata H ₂ O 90/40 CPG	
17	678.014.00		Valvola a sfera 1" gas con farfalla	
18	0716.10080.0		Bocchettone M-F AFL331-1"	
19	911.146.00		Assieme collettore scarico CP900	
20	673.000.00		Bicono ø18 per rubinetto	
21	911.149.00		Ass. asta comando valv. sc. CP900	
22	678.012.00		Maniglia con placchetta bleu	
23	611.265.00		Ass. collettore livello scarico	
24	641.036.00		Attacco "M" scarico sup. livello CP	
25	0840.30213.0		Guarnizione D30x21x3 amiantite	
26	921.157.00		Cruscotto 90/40 CPE	
27	623.002.00		Squadretta fiss. cruscotto	
28	682.003.00		Placchetta per indice	
29	250.109.00		Marchio "MODULAR"	
30	911.023.00		Ass. alzatina posteriore 90/40	
31	911.020.00		Ass. cappottina per alzatina 90/40	
32	921.159.00		Pannello frontale 90/40 CP	
33	623.107.00		Cerniera Dx porta 35 "A"	
34	623.108.00		Cerniera Sx porta 35 "A"	
35	622.152.00		Protezione frontale morsettiera	
36	623.113.00		Supporto morsettiera	
38	663.018.00		Morsettiera PA 44 a 4 poli	
39	611.320.00		Montaggio viti di terra gen./ equip.	
40	661.037.00		Commutatore Ego 49.44015.702	
41	663.000.00		Segnalatore luminoso verde + dente	
42	663.027.00		Pressacavo PG 16-Art.V-Tec 16	

