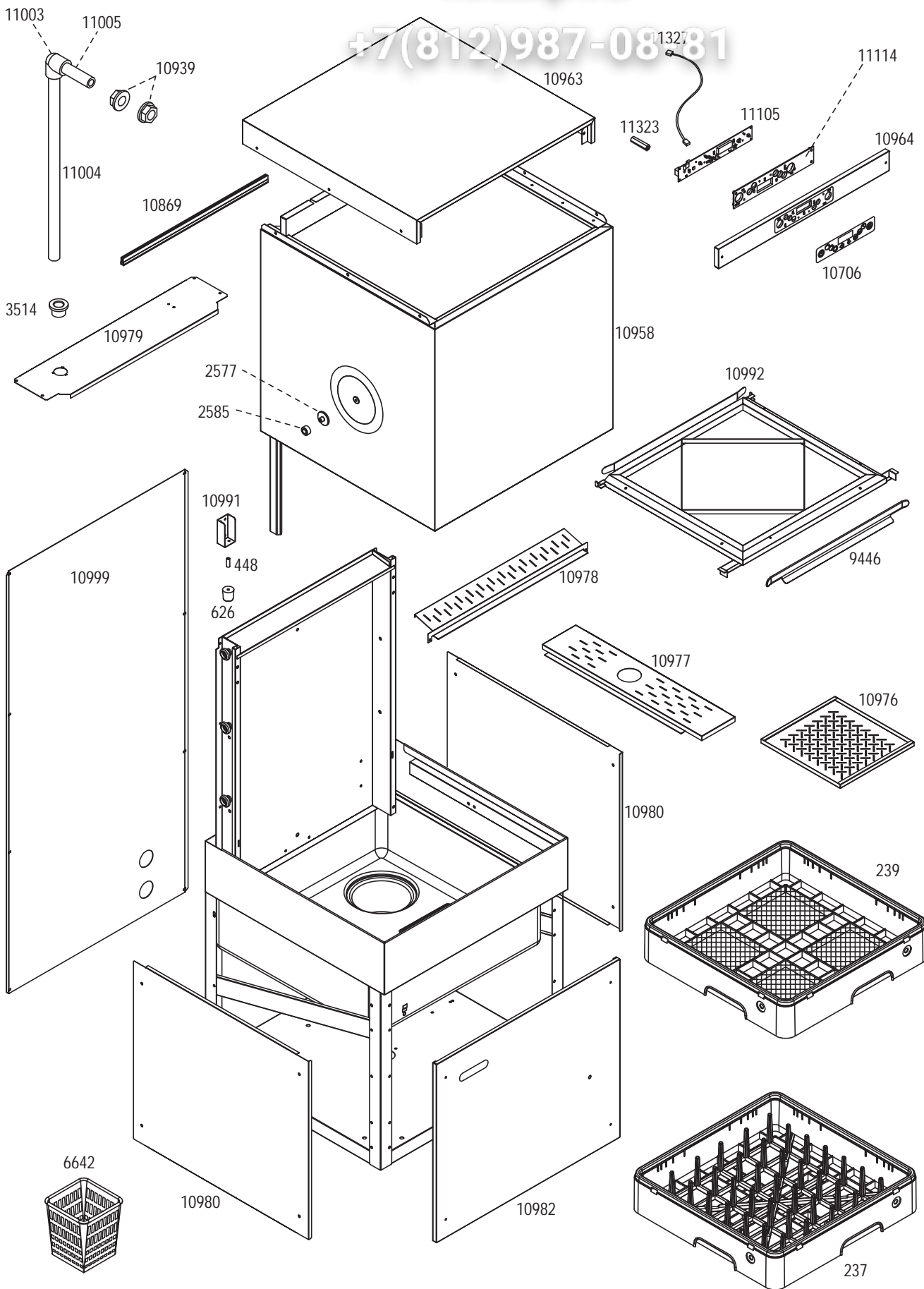
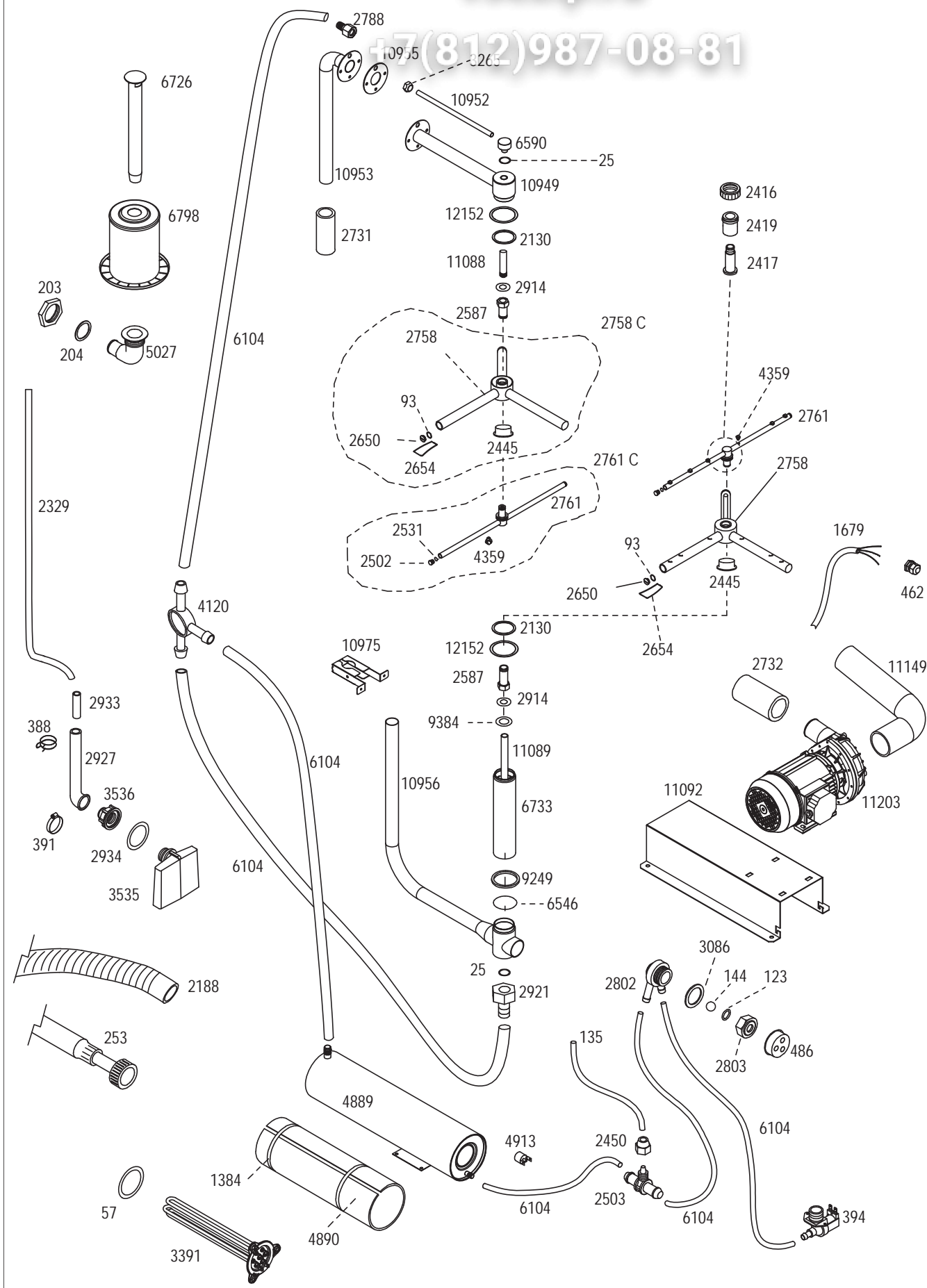


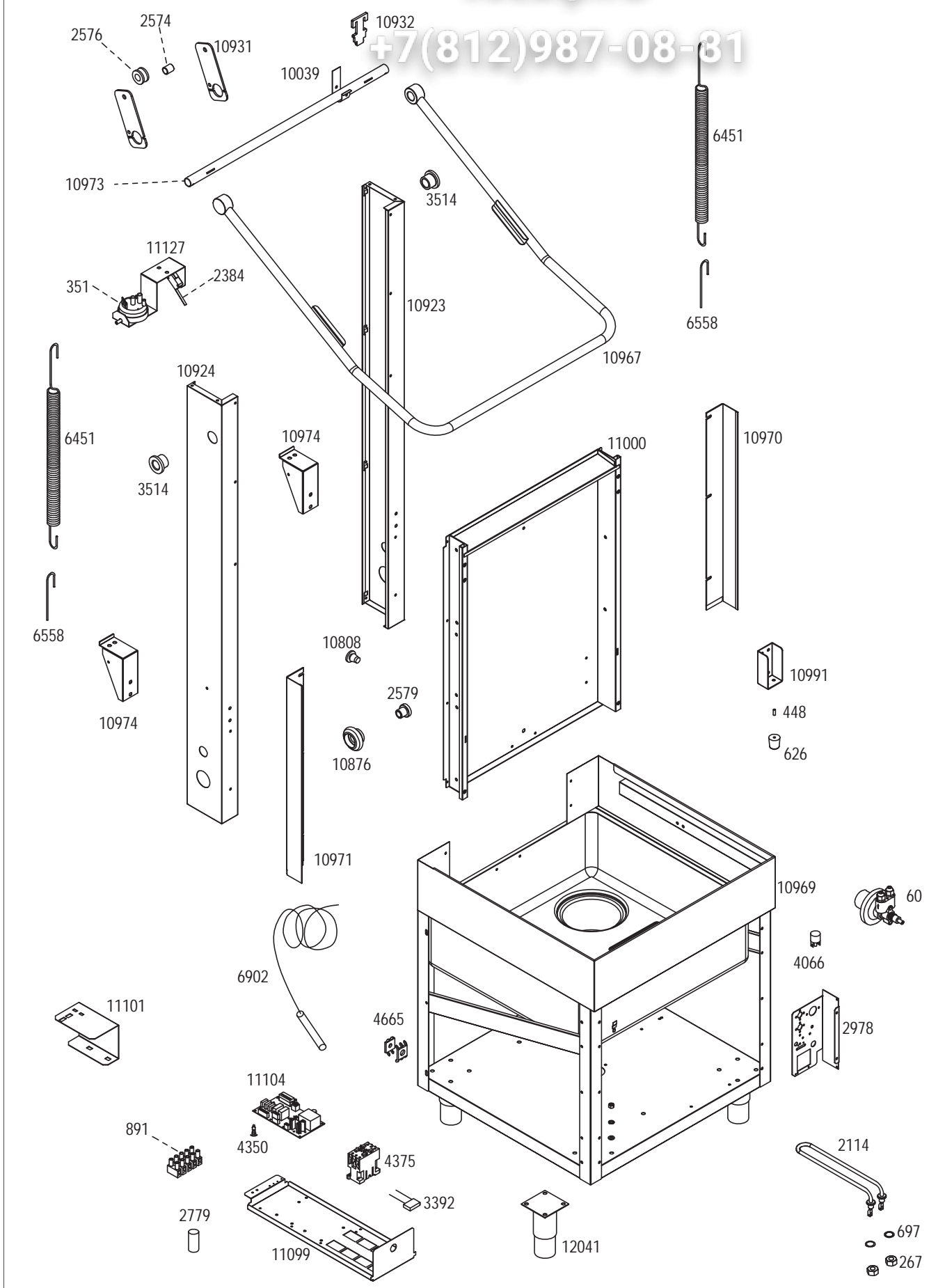
+7(812)987-08-81



+7(812)987-08-81



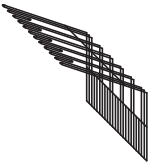
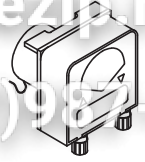
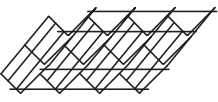
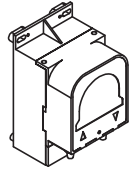
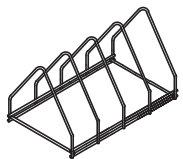
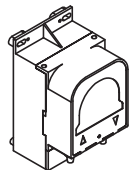
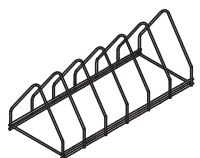

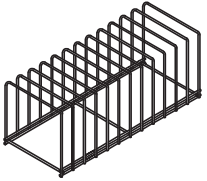
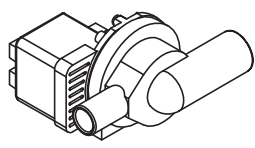
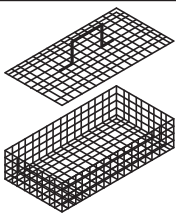
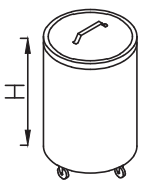
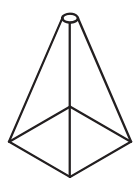
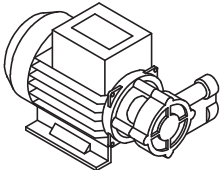
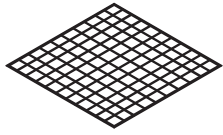
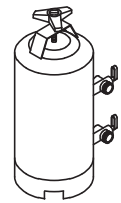
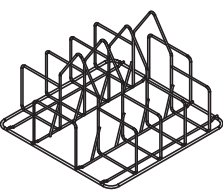

+7(812)987-08-81

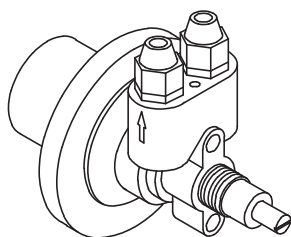


EDIZ. 02/2013

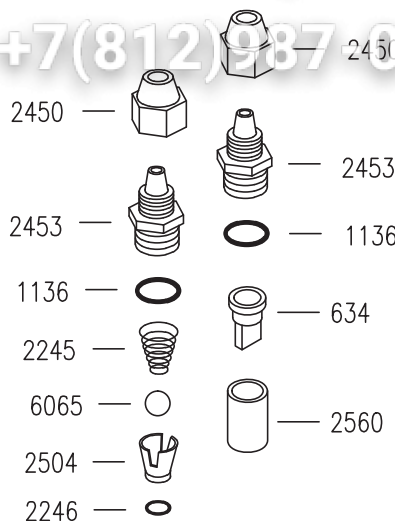
Зип.Общепит  
OPTIONALS

TAVOLA  
OPTIONAL 2

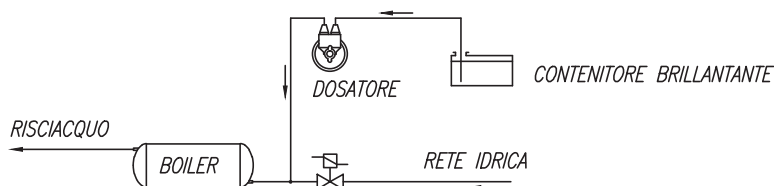
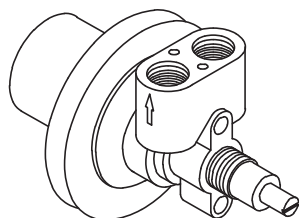
	INSERTO PORTACALICI (DAL CESTO 380X380)	CODICE		KIT DOSATORE ELETTRICO PER DETERSIVO LIQUIDO 1.5 Lt/h	CODICE
		00002144		KIT DOSATORE ELETTRICO PER DETERSIVO LIQUIDO 3 Lt/h	00001206
	INSERTO PORTABICCHIERI INCLINATO	CODICE		KIT DOSATORE ELETTRONICO REGOLABILE PER DETERSIVO LIQUIDO 0÷3 Lt/h	CODICE
		00002252			00006223
	SUPPORTO INOX PORTATEGLIE 4 DIVISORI  Lavapentole LP 55-65 Lavapentole LP 55-80	CODICE		DOSATORE ELETTRONICO REGOLABILE PER BRILLANTANTE LIQUIDO 0÷0.4 Lt/h	CODICE
		08005970			00006449
	SUPPORTO INOX PORTATEGLIE 6 DIVISORI  Lavapentole LP 65-65 Lavapentole LP 125-80	CODICE		DOCCIONE COMPLETO	CODICE
		08005971			08005942
	SUPPORTO INOX PORTATEGLIE 12 DIVISORI  Lavapentole LP 65-65 Lavapentole LP 125-80	CODICE		POMPA DI SCARICO	CODICE
		08005972			00000379
	CESTO PORTAOGGETTI CON COPERCHIO	CODICE		PATTUMIERA CON RUOTE Ø=400mm H=465mm CAPIENZA=58 Lt.	CODICE
		08009910			08005941
	PORTA SACCHETTI CREMA INOX	CODICE		POMPA SUPPLEMENTARE	CODICE
		08009903			00000380
	GRIGLIA BASE DI SUPPORTO  Lavapentole LP 55-65 Lavapentole LP 55-80	CODICE		DEPURATORE	CODICE
		08006308			8 Lt. 08005961 12 Lt. 08005962 16 Lt. 08005963 20 Lt. 08005964
	INSERTO CON INCLINATORE  Serie LP	CODICE		INCLINATORE PER CESTI IN PLASTICA DA mm. 400X400	CODICE
		08006309			00001877

**DOSATRON**

60



634 VALVOLA A LABBRO  
1136 OR 3056  
6065 SFERA 3/8"  
2245 MOLLA CONICA INOX  
2246 OR 2025  
2450 SERRATUBO  
2453 TAPPO VALVOLA  
2504 DISTANZIATORE  
2560 SEDE VALVOLA A LABBRO



SCHEMA DI COLLEGAMENTO

**DOSATORE BRILLANTANTE "DOSATRON"****CARATTERISTICHE TECNICHE**

**FUNZIONAMENTO:** UTILIZZA LA PRESSIONE DI RISCIACQUO DELLA MACCHINA.

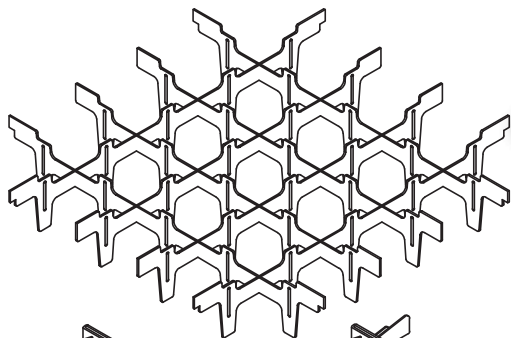
**COLLEGAMENTO IDRICO:** UTILIZZARE LA CANNUCCIA INSTALLATA NELLA MACCHINA PER COLLEGARE IL DOSATORE LATO "FRECCIA USCITA" ALL'IMPIANTO DI RISCIACQUO DELLA LAVASTOVIGLIE NEL TRATTO COMPRESO FRA L'ELETTRIVALVOLA E IL BOILER. CON LA CANNUCCIA IN DOTAZIONE COLLEGARE IL DOSATORE LATO "FRECCIA ENTRATA" AL CONTENITORE DI BRILLANTANTE.

**FISSAGGIO MECCANICO:** UTILIZZARE IL DADO IN DOTAZIONE. N.B. IL DOSATORE PUO' AVERE QUALSIASI ORIENTAMENTO DI MONTAGGIO.

**INNESCO:** PROCEDERE NEL SEGUENTE MODO: SVITARE LA VITE DI REGOLAZIONE FINO ALL'ARRESTO, QUINDI SPINGERLA ALL'INTERNO PIU' VOLTE AFFINCHE' IL BRILLANTANTE ASPIRATO RIEMPIA ENTRAMBE LE CANNUCCE.

**REGOLAZIONE:** AD OGNI RISCIACQUO INIETTA UNA QUANTITA' DI BRILLANTANTE REGOLABILE DA 0 A 4cm cubi, EQUIVALENTE AD UNA LUNGHEZZA ASPIRATA DELLA CANNUCCIA DA 0 A 30cm. LA PORTATA NULLA SI HA AVVITANDO COMPLETAMENTE LA VITE DI REGOLAZIONE (SENSO ORARIO), MENTRE LA PORTATA MASSIMA SI OTTIENE CON LA VITE SVITATA DI CIRCA 13 GIRI (SENSO ANTIORARIO). PER OGNI GIRO DELLA VITE LA DOSE VARIA DI 2cm ASPIRATI IN CANNUCCIA (0.3cm cubi/GIRO).

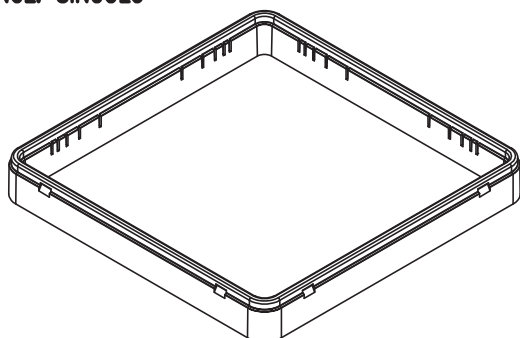




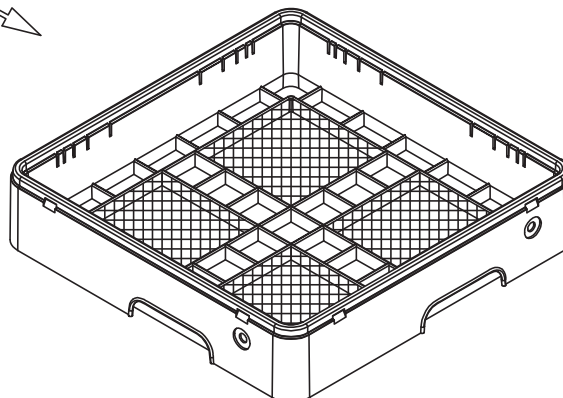
COD.10736  
INCL. SINGOLO

COD.10735  
INCL. DOPPIO

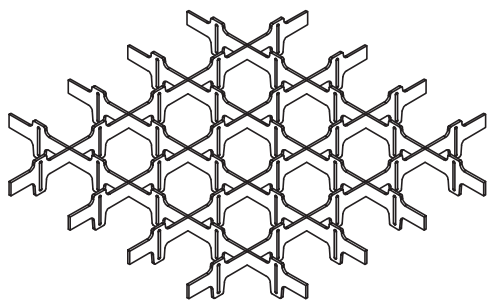
COD. 10726: SEPARATORE DA 9 BICCHIERI Ø148  
 COD. 1880: SEPARATORE DA 16 BICCHIERI Ø110  
 COD. 1881: SEPARATORE DA 25 BICCHIERI Ø87  
 COD. 1382: SEPARATORE DA 36 BICCHIERI Ø72  
 COD. 1883: SEPARATORE DA 49 BICCHIERI Ø60  
 COD. 1884: SEPARATORE CON INCLINATORE DA 16 BICCHIERI  
 COD. 1890: SEPARATORE CON INCLINATORE DA 25 BICCHIERI  
 COD. 1891: SEPARATORE CON INCLINATORE DA 36 BICCHIERI



COD. 1879: TELAIO 50mm PER OGNI LIVELLO

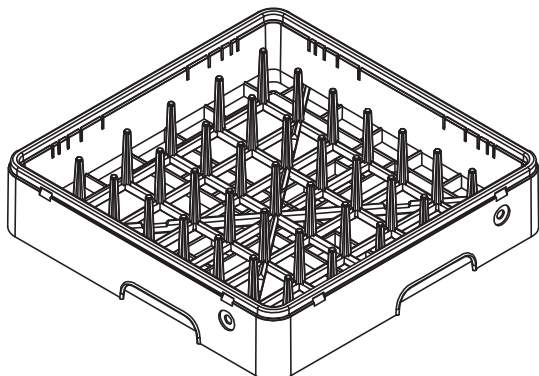


COD. 239: CESTO PER POSATE  
 COD. 240: CESTO PER TAZZE E BICCHIERI

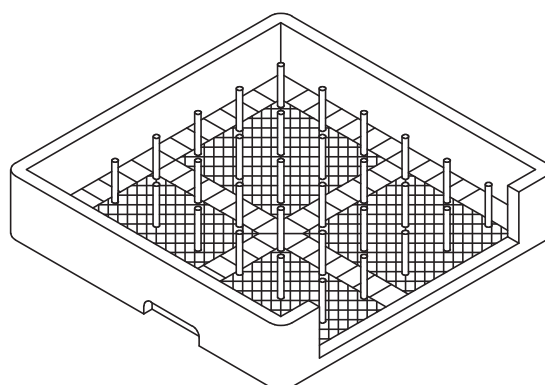


COD. 10308 SEPARATORE A 9 SCOMPARTI PER TELAIO 50mm  
 COD. 10309 SEPARATORE A 16 SCOMPARTI PER TELAIO 50mm  
 COD. 10310 SEPARATORE A 25 SCOMPARTI PER TELAIO 50mm  
 COD. 10311 SEPARATORE A 36 SCOMPARTI PER TELAIO 50mm  
 COD. 10312 SEPARATORE A 49 SCOMPARTI PER TELAIO 50mm

COD. 10313 TELAIO 50mm A 9 SCOMPARTI  
 COD. 10314 TELAIO 50mm A 16 SCOMPARTI  
 COD. 10315 TELAIO 50mm A 25 SCOMPARTI  
 COD. 10316 TELAIO 50mm A 36 SCOMPARTI  
 COD. 10317 TELAIO 50mm A 49 SCOMPARTI



COD. 237: CESTO 18/12 PIATTI



COD. 238: CESTO PER VASSOI

Seite	Kreditor Artikel Nr.	IT
001	00011105	DISPLAY COMANDI SERIE AL NUOVA GENERAZIONE
001	00010964	PANN. COM. SOLO LAM. AL 1400 - A 7 PUL. ANTI
001	00010963	PROTEZIONE CRUSCOTTO
001	00010869	GUARNIZIONE CAPPOTTA FISSA AE 1000
001	00011004	TUBO PER GOMITO AL 1400
001	00003514	BOCCOLA PER MANIGLIONE GL 1040/1240
001	00010979	PANNELLO CHIUSURA POST.
001	00010999	PANNELLO POSTERIORE AL 1400
001	00010980	PANNELLO LATERALE DX-SX
001	00010982	PANNELLO FRONTALE
001	00010977	SUPPORTO CENTRALE FILTRI
001	00010978	SUPPORTO POSTERIORE FILTRI
001	00010976	FILTRO A CASSETTO AL 1400
001	00010958	ASS. CAPPOTTA MOBILE AL 1400
001	00002577	PERNO FLANGIATO GL/1040-1240 - AP 1000 - CROMATO
001	00002585	RULLO MANIGLIONE GL/1040-1240
001	00011327	CAVO DI RETE DA 5mt
001	00010706	MEMBRANA SERIE AL
001	00000239	CESTO PLASTICA RETE PER POSATE/UTEN
001	00000237	CESTO PLASTICA 18 PIATTI PIANI/12
001	00011003	GOMITO A 90° ESTREM. F G1/2" POLIPROPILENE NERO
001	00011005	TUBO PER GOMITO-COLLARE AL 1400
001	00010939	COLLARE 1/2" GAS IN POLIPROPILENE
001	00011114	DISTANZIALE IN PLASTICA SCHEDA ELETTR. SERIE AL
001	00006642	INSERTO IN PLASTICA PER POSATE QUADRO
001	00011323	DISTANZIALE FILETTATO M3 SCHEDA ELETTRONICA
001	00010992	ASS. PORTACESTO 500x500 AL 1400
001	00009446	SPONDINA FERMACESTO AL 1400 - LPC 1500
001	00010991	FEROM DX-SX CAPPOTTA FISSA
001	00000626	PIEDINO GOMMA ALTEZZA mm 21 d 19
001	00000448	PART. OTT. X PIEDINO
002	00002417	PERNO INOX
002	00002419	BUSSOLA TEFLON
002	00002416	GHIERA INOX GL/1040 - LP 55/65
002	00006104	TUBO GOMMA 11,5 X 19 AIR WATER/10
002	00002188	TUBO SCARICO øint 28 x 2000mm
002	00000204	GUARNIZIONE GOMMA 59x45x2.5mm
002	00005027	PILETTA COD.32 ALESATA SERIE LP
002	00000203	DADO PILETTA NYLON
002	00004120	DISTRIBUTORE A 3 VIE PLASTICA
002	00002502	TAPPO GIRELLO RISCIAQUO
002	00002531	OR 106
002	00006733	ASS. COPRITIRANTE INFERIORE AL 1200 - AL 1400
002	00002450	SERRATUBO DIS.506
002	00002503	PRESA DI PRESSIONE
002	00000025	OR 128
002	00002921	DADO X TIRANTE DIS.922
002	00009249	ANELLO DI TENUTA
002	00006546	OR 158
002	00002802	CORPO VALVOLA ANTIRIFLUSSO DIS.1251
002	00002803	GHIERA VALVOLA ANTIRIFLUSSO
002	00000144	SFERA 5/8' PTFE
002	00002732	TUBO RADIOR MM50X60 SPEZZONE L=0.065MT
002	00003086	GUARNIZIONE GOMMA d27xd40x1.5mm
002	00002761	ASS. GIRELLO RIS. GL/1040-1240
002	00002130	GUARNIZIONE 68x55x2mm
002	00002914	RONDELLA D'APPOGGIO 1040-1240
002	00002587	PERNO LAVAGGIO GL/1040-1240
002	00004359	UGELLO RISCIAQUO OTTONE CROMATO
002	00011088	TIRANTE SUPERIORE AL 1400
002	00002650	TAPPO PLASTICA BRACCI LAVAGGIO ø25
002	00002654	MOLLA AD ARCHETTO BRACCIO LAVAGGIO ø25
002	00000093	OR 121
002	00000486	COPERCHIO VALVOLA ANTIRIFLUSSO
002	00000123	OR 115
002	00000394	ELETTRIVALVOLA SING. 90o 230V
002	00002758	ASS. CROCERA LAVAGGIO PIATTI GL 1240
002	00001679	CAVO ALIMENTAZIONE 5x4x3500
002	00002445	BUSSOLA TEFLON GIRANTE

Seite	Kredtor Artikel Nr.	IT
002	00000253	TUBO CARICO MM1500 S/CURVA
002	00009384	DIAFRAMMA INOX PER GIRANTE INFERIORE AL 1200/1500
002	00006726	ASS. TROPPOPIENO AL 1400 - AL 1200/1500
002	0002758C	ASS. CROCERA LAVAGGIO PIATTI GL 1240 - COMPLETA
002	0002761C	ASS. GIRELLO RISCIAQUO GL/1040-1240 - COMPLETO
002	00006798	ASS. FILTRO AL 1400
002	00006590	RACCORDO A 90o
002	00010952	TUBO RISCIAQUO SUPERIORE
002	00010955	GUARNIZIONE FLANGIA LAVAGGIO
002	00010953	ASS. RAMPA POSTERIORE SUP.
002	00010949	ASS. RAMPA SUPERIORE
002	00002788	RACCORDO PER TIRANTE AP35
002	00011149	MANICOTTO ASPIRAZIONE POMPA AL 1400
002	00011203	POMPA 1.55 KW 230/400V3 50Hz
002	00011089	TIRANTE INFERIORE AL 1400
002	00010975	SUPPORTO RAMPA INFERIORE
002	00011092	SUPPORTO POMPA
002	00002731	TUBO RADIOR MM35X42 SPEZZONE L=0.115MT
002	00000057	OR PER FLANGIA
002	00003391	RESISTENZA 230V~9000W C/FLANGIA A FASTON DOPPIO
002	00000391	FASCETTA BIFILARE 19.6x20.6
002	00002927	RACCORDO ANTICONDENSA
002	00000388	FASCETTA A FILO HLS/A14.8X15.9
002	00003535	GABBIA D'ARIA IN POLIPROPILENE
002	00003536	DADO GABBIA D'ARIA
002	00002934	OR 4081
002	00002933	TUBETTO TENUTA GABBIA D'ARIA
002	00002329	TUBO EPDM NERO mm5x10
002	00000135	TUBO RILSAN MM.4 X 6 PA12
002	00004889	ASS. BOILER 8L
002	00010956	ASS. RAMPA LAVAGGIO INFERIORE
002	00003265	DADO M12x1
002	00004913	TERMOSTATO BIMETALLICO R.M.100o
002	00001384	FASCETTA AUTOBLOC. 9X780
002	00004890	FASCIA COIBENTAZIONE BOILER GL 1040
002	00000462	FISSACAVO OBO C/DADO ART106/21 PG21
002	00012152	DISTANZIALE PER GUARNIZIONE COD. 2130 - PROTOTIPO
003	00000060	DOSATORE BRILLANTANTE A PRESSIONE DI RETE (60)
003	00010970	CONDENSATORE DX
003	00010991	FEROM DX-SX CAPPOTTA FISSA
003	00002978	SUPPORTO IDROELETTRICO AP/AE 45/50
003	00010969	ASS. BASAMENTO
003	00011099	SCHEDA ELETTRICA
003	00012041	PIEDINO A STELO TONDO FLANGIATO H=130-190
003	00011104	SCHEDA ELETTR. POTENZA SERIE AL NUOVA GENERAZIONE
003	00004375	CONTATTORE 230V 50Hz 4.2kW AC3
003	00010971	CONDENSATORE SX
003	00010974	SUPP. TIRANTE MOLLA
003	00003514	BOCCOLA PER MANIGLIONE GL 1040/1240
003	00010924	LONGHERONE SX
003	00010967	ASS. MANIGLIONE AL 1400 E
003	00011000	ASS. CAPPOTTA FISSA
003	00010876	RULLO SAGOMATO D34 R5 AP 1200 - AE 1000 - AL 1400
003	00002579	BUSSOLA RULLO GL/1040-1240
003	00010923	LONGHERONE DX
003	00010973	ALBERO PER MANIGLIONE
003	00002576	RULLINO PER MOLLA GL/1040-1240
003	00010931	PIASTRINA PER BIELLA GL 1040 - GL 1240 - AL 1400
003	00002574	BUSSOLA RULLO GL/1040-1240
003	00010932	FERMO PER BIELLA
003	00006902	SONDA TERM. DIGIT. SERIE AL
003	00006451	MOLLA DI SOLLEVAMENTO
003	00000448	PART. OTT. X PIEDINO
003	00000626	PIEDINO GOMMA ALTEZZA mm 21 d 19
003	00011101	SUPPORTO POMPA SCARICO
003	00000351	PRESSOSTATO LIVELLO 123/75
003	00011127	SUPPORTO MICRO/PRESS. AL 1400
003	00002384	MICROINT. A LEVA LUNGA
003	00004066	TERMOSTATO BIMETALLICO R.M. 95oC



Seite	Kredtor Artikel Nr.	IT
003	00002779	FILTRO ANTIDISTURBO 0,47MF
003	00000891	MORSETTIERA PA76 5X6mmq 32A T125
003	00004350	SUPPORTO PER CIRCUITO STAMPATO
003	00006558	GANCIO M8x120 ZN ACC.4.8
003	00004665	EQUIPOTENZIALE A PETTINE
003	00010039	LEVA X MICRO GL 1040/1240
003	00010808	TAPPO FORO ø10 DOSATORE DETERSIVO
003	00002114	RESISTENZA 230V 2000W
003	00000697	OR 112
003	00000267	DADO M10 X 1 OTTONE
003	00003392	FILTRO RC 1.43 ARCOTRONICS 0.1MF
004	00002144	INSERTO PORTACAUCI (DAL CESTO 380X380)
004	00002252	INSERTO PORTABICCHIERI INCLINATO
004	0B009910	CESTO PORTAOGGETTI CON COPERCHIO
004	0B009903	PORTA SACCHETTI CREMA INOX
004	00001206	KIT DOSATORE ELETTRICO PER DETERSIVO LIQUIDO 1.5 Lt/h
004	00004880	KIT DOSATORE ELETTRICO PER DETERSIVO LIQUIDO 3 Lt/h
004	00006223	KIT DOSATORE ELETTRONICO REGOLABILE PER DETERSIVO LIQUIDO 0:3 Lt/h
004	00006449	DOSATORE ELETTRONICO REGOLABILE PER BRILLANTANTE LIQUIDO 0:0.4 Lt/h
004	0B005942	DOCCIONE COMPLETO
004	00000379	POMPA DI SCARICO
004	0B005941	PATTUMIERA CON RUOTE ø=400mm H=465mm CAPIENZA=58 Lt
004	00000380	POMPA SUPPLEMENTARE
004	0B005961	DEPURATORE 8 Lt.
004	0B005962	DEPURATORE 12 Lt.
004	0B005960	DEPURATORE 16 Lt.
004	0B005964	DEPURATORE 20 Lt.
004	00001877	INCUNATORE PER CESTI IN PLASTICA DA mm. 400X400
005	00000060	DOSATORE BRILLANTANTE A PRESSIONE DI RETE (60)
005	00000634	VALVOLA X DOSATORE
005	00001136	OR 3056
005	00006065	SFERA 3/8' IN DELRIN
005	00002245	MOLLA INOX CONICA
005	00002246	GUARNIZIONE OR 2025 X DOSAT.BRILL.
005	00002450	SERRATUBO DIS.506
005	00002453	TAPPO VALVOLA DOSAT. ARISTARCO
005	00002504	DISTANZ. DOSAT. ARISTARCO DIS.546
005	00002560	SEDE VALVOLA A LABBRO PER DOS.
006	00010736	INCLINATORE SINGOLO PER SEPARATORI
006	00010735	INCLINATORE DOPPIO PER SEPARATORI
006	00010326	SEPARATORE DA 9 BICCHIERI 148/9
006	00001880	SEPARATORE DA 16 BICCHIERI 110/16
006	00001881	SEPARATORE DA 25 BICCHIERI 87/25
006	00001882	SEPARATORE DA 36 BICCHIERI 72/36
006	00001883	SEPARATORE DA 49 BICCHIERI 60/49
006	00001884	SEPARATORE CON INCUNATORE DA 16 BICCHIERI
006	00001890	SEPARATORE CON INCUNATORE DA 25 BICCHIERI
006	00001891	SEPARATORE CON INCUNATORE DA 36 BICCHIERI
006	00001879	TELAIO PLASTICA AUMENTO H 50MM
006	00000239	CESTO PLASTICA RETE PER POSATE/UTEN
006	00000240	CESTO PLASTICA PER TAZZE/BICCHIERI
006	00010308	SEPARATORE A 9 SCOMPARTI PER TELAIO
006	00010309	SEPARATORE A 16 SCOMPARTI PER TELAI
006	00010310	SEPARATORE A 25 SCOMPARTI PER TELAI
006	00010311	SEPARATORE A 36 SCOMPARTI PER TELAI
006	00010312	SEPARATORE A 49 SCOMPARTI PER TELAI
006	00010313	TELAIO 50mm A 9 SCOMPARTI
006	00010314	TELAIO 50mm A 16 SCOMPARTI
006	00010315	TELAIO 50mm A 25 SCOMPARTI
006	00010316	TELAIO 50mm A 36 SCOMPARTI
006	00010317	TELAIO 50mm A 49 SCOMPARTI
006	00000237	CESTO PLASTICA 18 PIATTI PIANI/12
006	00000238	CESTO PLASTICA 8 VASSOI