

EDIZ. 04/2007

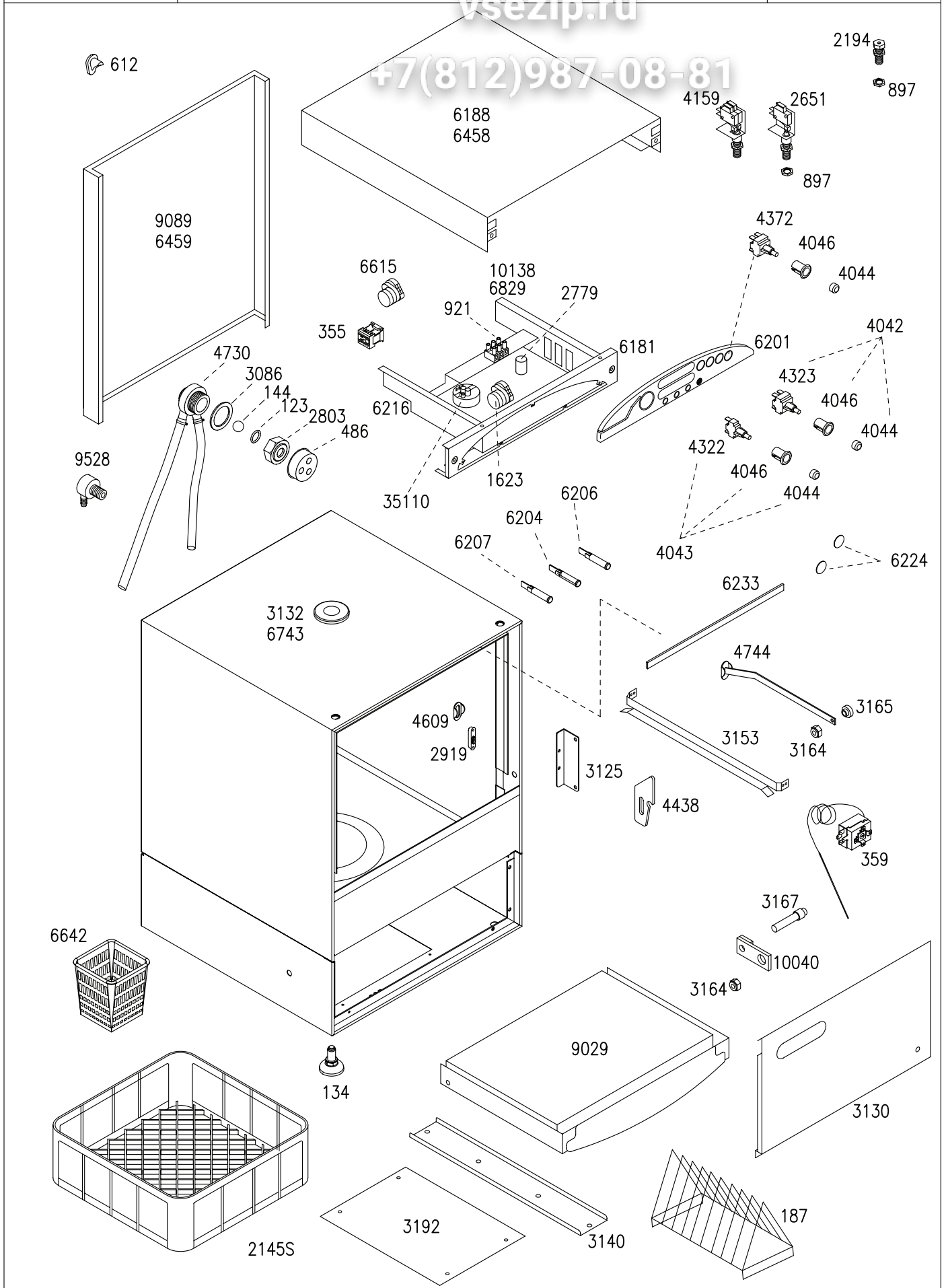
AP 40.28 – AP 40.28 D.A.

TAVOLA
AP4028

Зип Общепит

vsezip.ru

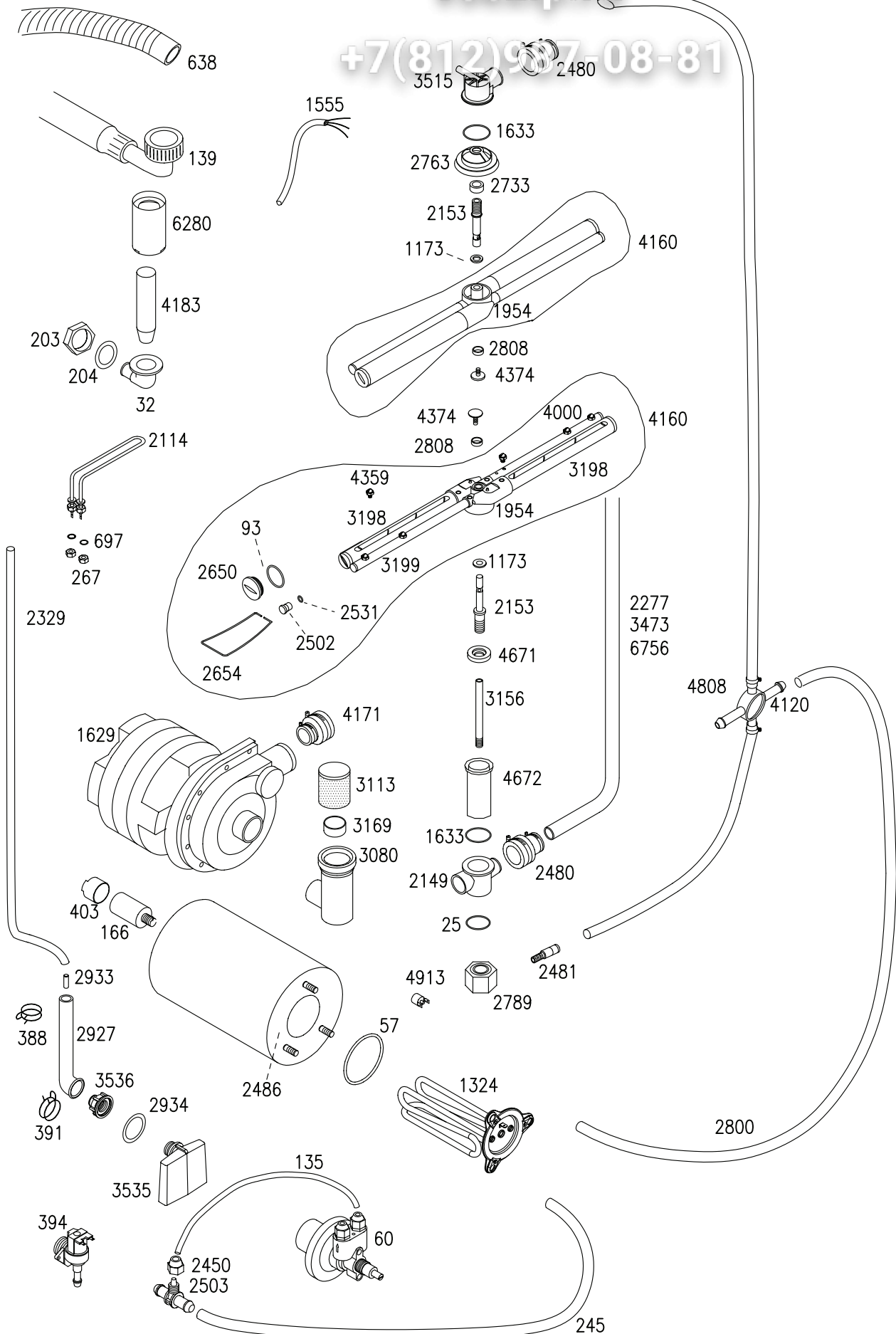
+7(812)987-08-81



Зип Общепит

vsezip.ru

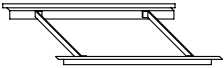

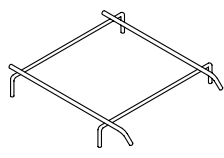
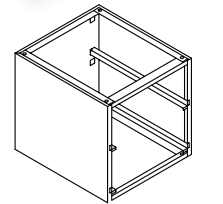
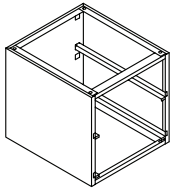
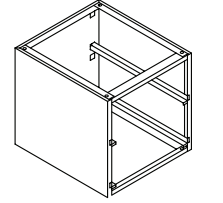
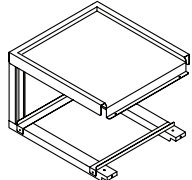
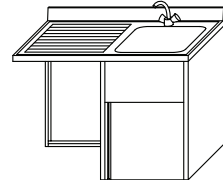
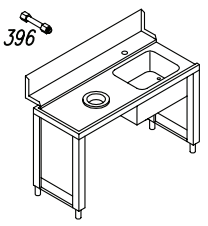
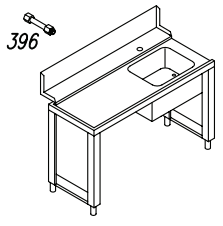
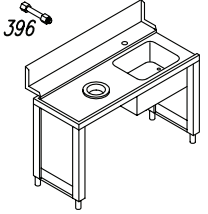
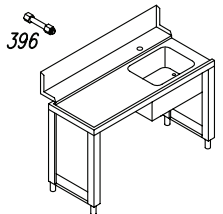
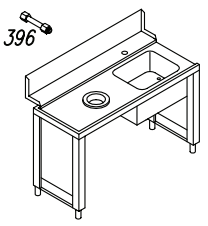
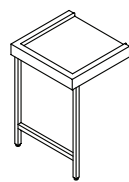
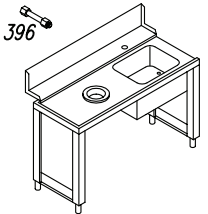
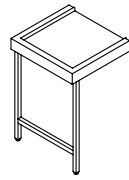
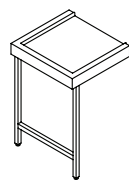
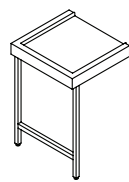
+7(812)907-08-81



Zip Общепит

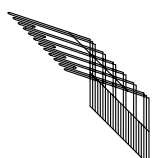
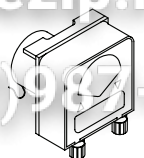
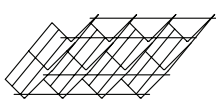
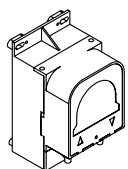
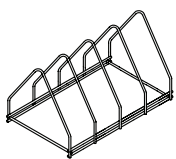
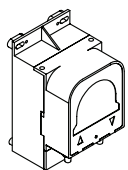
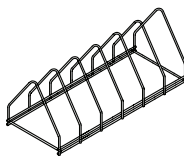
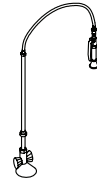
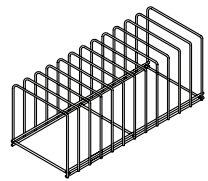
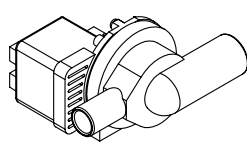
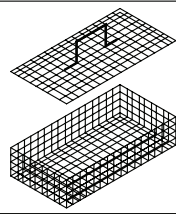
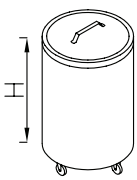
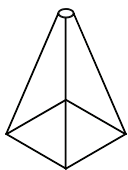
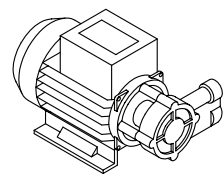
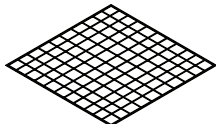
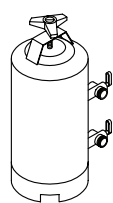
OPTIONALS

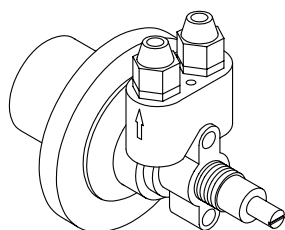
TAVOLA OPTIONAL 1

EDIZ. 04/2007	vsezip.ru +7(812)987-08-81		TAVOLA OPTIONAL 1		
	INSERTO INOX PORTACESTI	CODICE		INSERTO INOX PORTACESTI	CODICE
	COMPACT 20	595190		PROGRAM 25	595290
	GEMINI - PROGRAM 25	595270		PROJECT 28	595390
	INSERTO INOX PORTACESTI	CODICE		BASE INOX PORTACESTI	CODICE
	AP 35.21 - COMPACT 20	595590		AP 35.21	593090
	AP 38.25 - PROGRAM 25	595690		AP 38.25	593190
	AP 40.28	595790	AP 40.28	593290	
	ALISEO 422		AP 45.30; GL 4.32; AL 45.32	593390	
	PROJECT 28 EM		AP 55.40	598090	
	BASE INOX PORTACESTI	CODICE		BASE INOX PORTACESTI	CODICE
	COMPACT 20	591990		PROGRAM 25	592190
	GEMINI	592690	PROJECT 28 EM - AL 40.28 E	592790	
	PIANO DI SGOMBERO PER GL 1040/1240 - AP 1000	CODICE		LAVELLO PER AL 50.34 DX-SX (CON RUBINETTO E PORTA)	CODICE
	L = 700 mm P = 566 mm H = 450 mm	590990		L = 1200 mm P = 700 mm H = 850 mm	DX
				SX	590890
	TAVOLO PRELAVAGGIO DX-SX DA 1200 mm; PER AL 1200, GL 1040/1240 - AP 1000	CODICE		TAVOLO PRELAVAGGIO DX-SX DA 1200 mm; PER AL 1200, GL 1040/1240 - AP 1000	CODICE
	DX	620290		DX	590590
	SX	620390		SX	590690
	ANELLO IN GOMMA PIEDINO INOX DISTANZIALE	2065 5821 396		PIEDINO INOX DISTANZIALE	2601 396
	TAVOLO PRELAVAGGIO DX-SX DA 1200 mm PER AL 1500	CODICE		TAVOLO PRELAVAGGIO DX-SX DA 1200 mm PER AL 1500	CODICE
	DX	619990		DX	593890
	SX	620890		SX	593990
	ANELLO IN GOMMA PIEDINO INOX DISTANZIALE	2065 5821 396		PIEDINO INOX DISTANZIALE	2601 396
	TAVOLO PRELAVAGGIO DX-SX DA 1500 mm; PER AL 1200, GL 1040/1240 - AP 1000	CODICE		TAVOLO DI SGOMBERO PER AP 1000, GL 1040/1240	CODICE
	DX	590390		L 600 mm	606190
	SX	590490		L 1200 mm	620490
	ANELLO IN GOMMA PIEDINO INOX DISTANZIALE	2065 5821 396			
	TAVOLO PRELAVAGGIO DX-SX DA 1500 mm PER AL 1500	CODICE		TAVOLO DI SGOMBERO PER AL 1200	CODICE
	DX	592990		L 600 mm	620190
	SX	592290		L 1200 mm	620590
	ANELLO IN GOMMA PIEDINO INOX DISTANZIALE	2065 5821 396			
				TAVOLO DI SGOMBERO PER AL 1500	CODICE
				L 600 mm	620690
				L 1200 mm	620790

Zip Общепит OPTIONALS

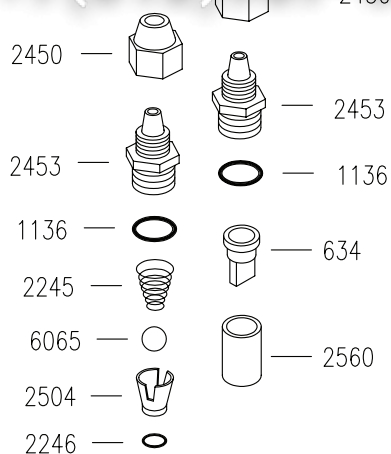
TAVOLA OPTIONAL 2

EDIZ. 04/2007	CODICE		CODICE		
	INSERTO PORTACALICI (DAL CESTO 380X380)	244		DOSATORE ELETTRICO PER DETERSIVO LIQUIDO 1.5 Lt/h	1206
				DOSATORE ELETTRICO PER DETERSIVO LIQUIDO 3 Lt/h	4880
	INSERTO PORTABICCHIERI INCLINATO	2252		DOSATORE ELETTRONICO REGOLABILE PER DETERSIVO LIQUIDO 0÷3 Lt/h	6223
	SUPPORTO INOX PORTATEGLIE 4 DIVISORI Lavapentole LP 55-65 Lavapentole LP 55-80	597090		DOSATORE ELETTRONICO REGOLABILE PER BRILLANTANTE LIQUIDO 0÷0.4 Lt/h	6449
	SUPPORTO INOX PORTATEGLIE 6 DIVISORI Lavapentole LP 65-65 Lavapentole LP 125-80	597190		DOCCIONE COMPLETO	594290
	SUPPORTO INOX PORTATEGLIE 12 DIVISORI Lavapentole LP 65-65 Lavapentole LP 125-80	597290		POMPA DI SCARICO	379
	CESTO PORTAOGGETTI CON COPERCHIO	991090		PATTUMIERA CON RUOTE ø=400mm H=465mm CAPIENZA=58 Lt.	594190
	PORTA SACCHETTI CREMA INOX	990390		POMPA SUPPLEMENTARE	380
	GRIGLIA BASE DI SUPPORTO Lavapentole LP 55-65 Lavapentole LP 55-80	5081			
	DEPURATORE				
	8 Lt. 12 Lt. 16 Lt. 20 Lt.	596190 596290 596390 596490			

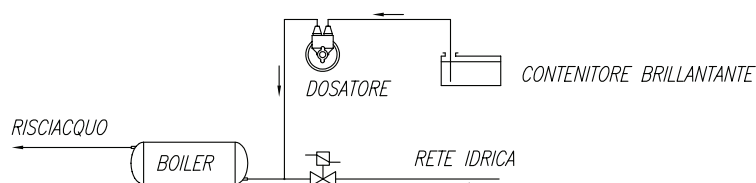
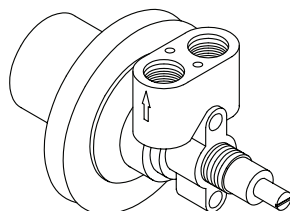
DOSATRON

60

+7(812)987-08-81



634	VALVOLA A LABBRO
1136	OR 3056
6065	SFERA 3/8"
2245	MOLLA CONICA INOX
2246	OR 2025
2450	SERRATUBO
2453	TAPPO VALVOLA
2504	DISTANZIATORE
2560	SEDE VALVOLA A LABBRO



SCHEMA DI COLLEGAMENTO

DOSATORE BRILLANTANTE "DOSATRON"**CARATTERISTICHE TECNICHE**

FUNZIONAMENTO: UTILIZZA LA PRESSIONE DI RISCIACQUO DELLA MACCHINA.

COLLEGAMENTO IDRICO: UTILIZZARE LA CANNUCCIA INSTALLATA NELLA MACCHINA PER COLLEGARE IL DOSATORE LATO "FRECCIA USCITA" ALL'IMPIANTO DI RISCIACQUO DELLA LAVASTOVIGLIE NEL TRATTO COMPRESO FRA L'ELETTROVALVOLA E IL BOILER. CON LA CANNUCCIA IN DOTAZIONE COLLEGARE IL DOSATORE LATO "FRECCIA ENTRATA" AL CONTENITORE DI BRILLANTANTE.

FISSAGGIO MECCANICO: UTILIZZARE IL DADO IN DOTAZIONE. N.B. IL DOSATORE PUO' AVERE QUALSIASI ORIENTAMENTO DI MONTAGGIO.

INNESCO: PROCEDERE NEL SEGUENTE MODO: SVITARE LA VITE DI REGOLAZIONE FINO ALL'ARRESTO, QUINDI SPINGERLA ALL'INTERNO PIU' VOLTE AFFINCHE' IL BRILLANTANTE ASPIRATO RIEMPIA ENTRAMBE LE CANNUCCE.

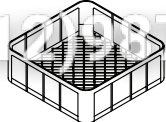
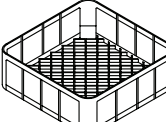
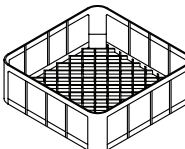
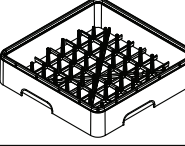
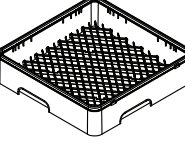
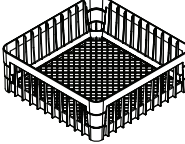
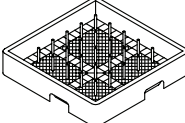
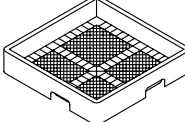
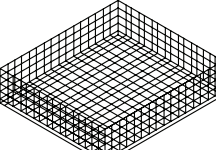
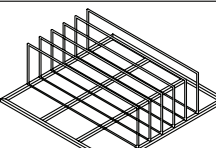
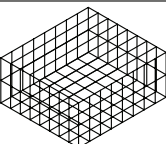
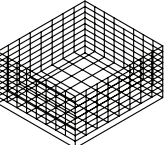
REGOLAZIONE: AD OGNI RISCIACQUO INIETTA UNA QUANTITA' DI BRILLANTANTE REGOLABILE DA 0 A 4cm cubi, EQUIVALENTE AD UNA LUNGHEZZA ASPIRATA DELLA CANNUCCIA DA 0 A 30cm. LA PORTATA NULLA SI HA AVVITANDO COMPLETAMENTE LA VITE DI REGOLAZIONE (SENSO ORARIO), MENTRE LA PORTATA MASSIMA SI OTTIENE CON LA VITE SVITATA DI CIRCA 13 GIRI (SENSO ANTIORARIO). PER OGNI GIRO DELLA VITE LA DOSE VARIA DI 2cm ASPIRATI IN CANNUCCIA (0.3cm cubi/GIRO).

Зип Общепит
CESTI DI SERIE

TAVOLA
CESTISERIE

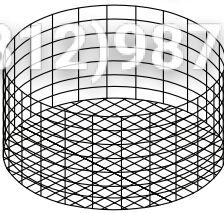
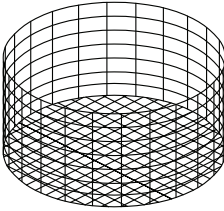
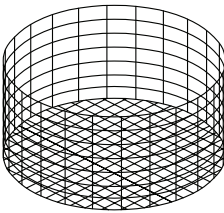
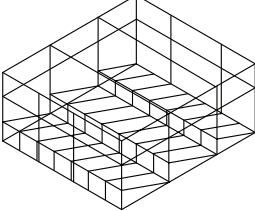
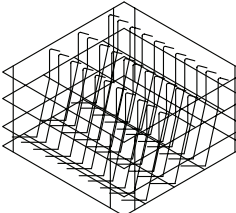
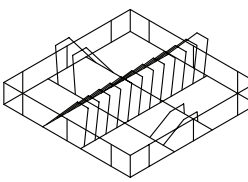
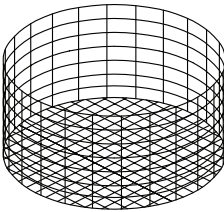
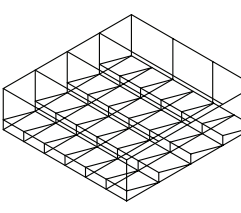
vsezip.ru

+7(812)987-08-81

EDIZ. 04/2007	CESTI DI SERIE		TAVOLA CESTISERIE
CODICE	DESCRIZIONE	CESTO	MODELLO APPARECCHIO
2461S	CESTO QUADRO 350 x 350 x 150 mm IN POLIPROPILENE		COMPACT 20 AP 35.21
630S	CESTO QUADRO 380 x 380 x 150 mm IN POLIPROPILENE		GEMINI CF PROGRAM 25 CF AP 38.25
2145S	CESTO QUADRO 400 x 400 x 150 mm IN PLASTICA		ALISEO 422 PROJECT 28 EM AP 40.28 AL 40.28 E ALISEO 40.28 E
2492S	CESTO QUADRO 14 PIATTI 450 x 450 x 105 mm IN PLASTICA		GL 4.32 EM AP 45.30 AL 45.32 E ALISEO 45.32 E
3513	CESTO QUADRO BICCHIERI 450 x 450 x 110 mm IN PLASTICA		GL 4.32 EM AP 45.30 AL 45.32 E ALISEO 45.32 E
2491S	CESTO QUADRO 450 x 450 x 165 mm IN PLASTICA		ALISEO 450 GL 4.32 E - EM AP 45.30 AL 45.32 E ALISEO 45.32 E
237	CESTO QUADRO 12/18 PIATTI 500 x 500 x 105mm IN PLASTICA		AP 50.32 - AP 50.35 AP 1000 AL 50.34 E - AL 50.40 E GL 1040 - GL 1240 AL 1200 E
239	CESTO QUADRO PER POSATE ED UTENSILI 500 x 500 x 105mm IN PLASTICA		AP 50.32 - AP 50.35 AP 1000 AL 50.34 E - AL 50.40 E GL 1040 - GL 1240 AL 1200 E
5025	CESTO QUADRO 550 x 550 x 110mm INOX		AP 55.40 AL 55.45 E/P
5120	INSERTO PORTATEGLIE INOX		AP 55.40 AL 55.45 E/P
808	CESTO QUADRO 18 PIATTI 550 x 550 x 130mm		AL 55.45 E AL 1500 E
803	CESTO QUADRO 550 x 550 x 130mm		AL 55.45 E AL 1500 E

Зип Общепит
CESTI OPTIONAL

TAVOLA
CESTIOPT1

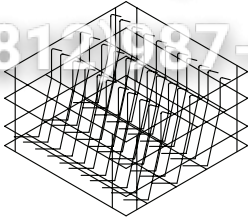
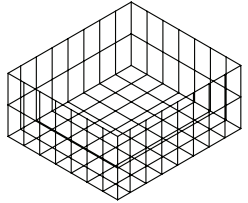
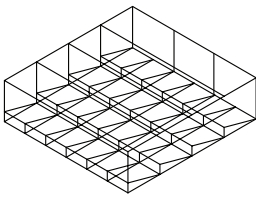
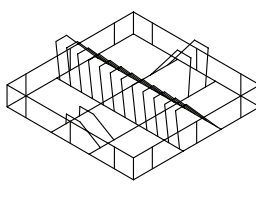
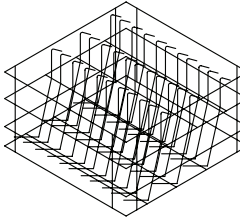
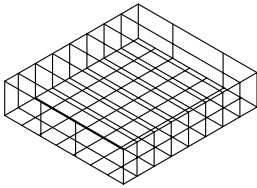
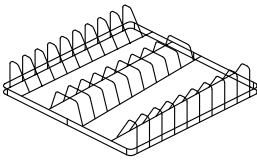
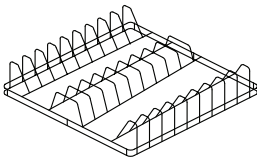
EDIZ. 04/2007	CESTI OPTIONAL		TAVOLA CESTIOPT1
CODICE	DESCRIZIONE	CESTO	MODELLO APPARECCHIO
4065	CESTO BICCHIERI Ø 350x110 mm		AP 35.21 (*) * = CON INSERTO INOX
195	CESTO TONDO Ø 360x180 mm		PROGRAM 25 CR
4073	CESTO BICCHIERI Ø 380x130 mm		PROGRAM 25 CF (*) AP 38.25 (*) GEMINI CF (*) * = CON INSERTO INOX
63010	CESTO QUADRO CON ANGOLARI FONDO INCLINATO A 3 DIVISORI 380x380x175 mm		GEMINI CF PROGRAM 25 CF AP 38.25
398	CESTO QUADRO CON ANGOLARI PER CALICI 380x380x200 mm		PROGRAM 25 CF AP 38.25
493	CESTO 12 PIATTI 400x400x120 mm		ALISEO 422 PROJECT 28 EM AP 40.28 ALISEO 40.28 E AL 40.28 E
2778	CESTO TONDO Ø 400x145 mm		ALISEO 422 (*) PROJECT 28 EM (*) AP 40.28 (*) * = CON INSERTO INOX
2539	CESTO QUADRO CON ANGOLARI FONDO INCLINATO A 4 DIVISORI 400x400x175 mm		ALISEO 422 PROJECT 28 EM AP 40.28 ALISEO 40.28 E AL 40.28 E

+7(812)987-08-81

vsezip.ru

Зип Общепит
CESTI OPTIONAL

TAVOLA
CESTIOPT2

EDIZ. 04/2007	CESTI OPTIONAL		TAVOLA CESTIOPT2
CODICE	DESCRIZIONE	CESTO	MODELLO APPARECCHIO
375	CESTO QUADRO CON ANGOLARI PER CALICI 400x400x205 mm		ALISEO 422 PROJECT 28 EM AP 40.28 ALISEO 40.28 E AL 40.28 E
377	CESTO QUADRO CON ANGOLARI 400x400x250 mm		ALISEO 422 PROJECT 28 EM AP 40.28 ALISEO 40.28 E AL 40.28 E
376	CESTO QUADRO CON ANGOLARI FONDO INCLINATO A 4 DIVISORI 450x450x175 mm		GL 4.32 EM AP 45.30 AL 45.32 E
642	CESTO 12 PIATTI 500x500x120 mm		AL 50.34 E AL 50.40 E GL 1040/1240 AP 50.32 AP 1000
641	CESTO QUADRO CON ANGOLARI PER CALICI 500x500x200 mm		AL 50.34 E AL 50.40 E GL 1040/1240 AP 50.32 AP 1000
2559	CESTO QUADRO A 3 PIANI 8 DIVISORI 500x500x100 mm		AL 50.34 E AP 50.32
2401	CESTO 18 PIATTI 500x500x100 mm		AL 50.40 E
183	CESTO 20 PIATTI 500x500x100 mm		GL 1040 AP 1000

+7(812) 987-08-81

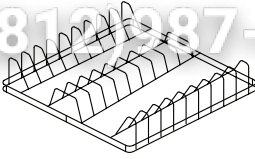
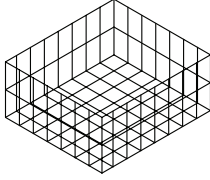
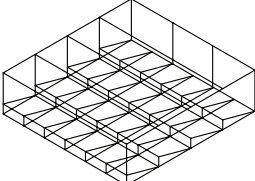
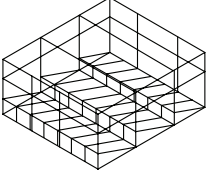
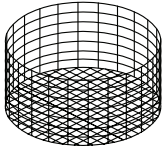
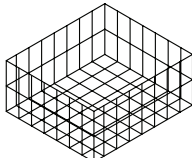
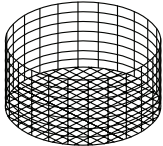
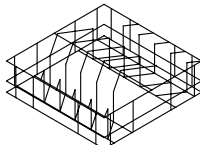
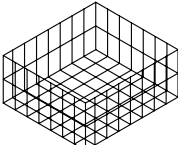
vsezip.ru

Зип Общепит
CESTI OPTIONAL

TAVOLA
CESTIOPT3

vsezip.ru

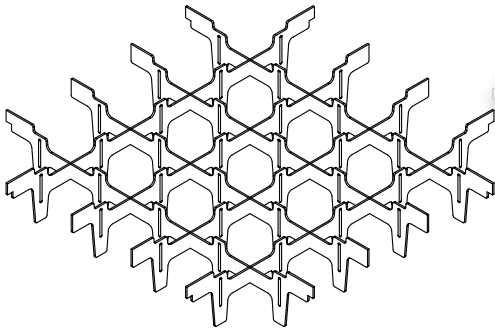
+7(812)987-08-81

EDIZ. 04/2007	CESTI OPTIONAL		TAVOLA CESTIOPT3
CODICE	DESCRIZIONE	CESTO	MODELLO APPARECCHIO
184	CESTO 24 PIATTI 500x500x100 mm		GL 1240
181	CESTO QUADRO CON ANGOLARI 500x500x110 mm		AL 50.34 E AL 50.40 E GL 1040/1240 AP 1000 AP 50.32
18110	CESTO QUADRO CON ANGOLARI FONDO INCLINATO A 5 DIVISORI 500x500x100 mm		AL 50.34 E AL 50.40 E GL 1040/1240 AP 1000 AP 50.32
6296	CESTO QUADRO CON ANGOLARI FONDO INCLINATO A 3 DIVISORI 400x400x150 mm		ALISEO 422 PROJECT 28 EM AP 40.28 ALISEO 40.28 E AL 40.28 E
5780	CESTO BICCHIERI Ø 350x170 mm		AP 35.21 (*) (*) = CON INSERTO INOX
63011	CESTO QUADRO CON ANGOLARI 375x375x170 mm		PROGRAM 25 AP 38.25
5054	CESTO BICCHIERI Ø 400x180 mm CON ANELLO INOX		ALISEO 422 (*) PROJECT 28 EM (*) AP 40.28 (*) * = CON INSERTO INOX
2492	CESTO QUADRO 14 PIATTI 450 x 450 x 105 mm		GL 4.32 EM AP 45.30 AL 45.32 E ALISEO 45.32 E
2491	CESTO QUADRO CON ANGOLARI 450 x 450 x 127 mm		ALISEO 450 GL 4.32 E – EM AP 45.30 AL 45.32 E ALISEO 45.32 E

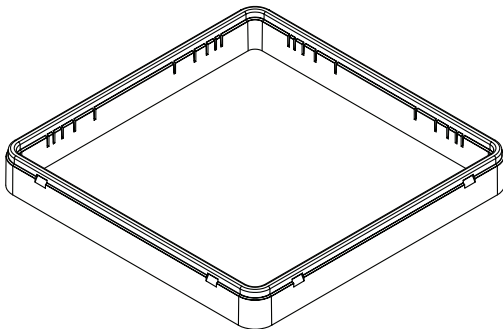
EDIZ. 04/2007

CESTI IN PLASTICA 500X500

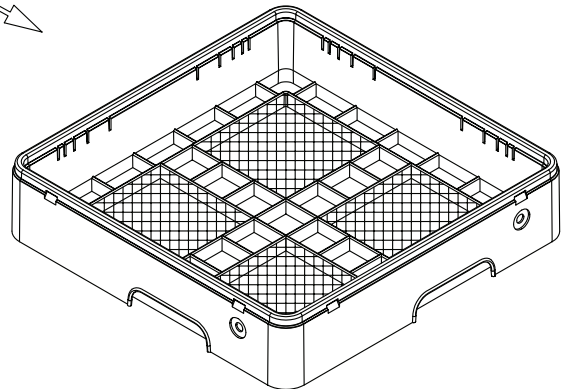
TAVOLA
CESTIPLAST1



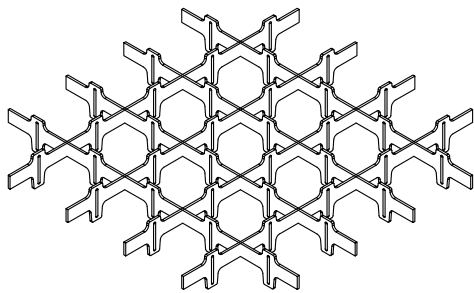
- COD. 10326: SEPARATORE DA 9 BICCHIERI ϕ 148
- COD. 1880: SEPARATORE DA 16 BICCHIERI ϕ 110
- COD. 1881: SEPARATORE DA 25 BICCHIERI ϕ 87
- COD. 1882: SEPARATORE DA 36 BICCHIERI ϕ 72
- COD. 1883: SEPARATORE DA 49 BICCHIERI ϕ 60
- COD. 1884: SEPARATORE CON INCLINATORE DA 16 BICCHIERI
- COD. 1890: SEPARATORE CON INCLINATORE DA 25 BICCHIERI
- COD. 1891: SEPARATORE CON INCLINATORE DA 36 BICCHIERI



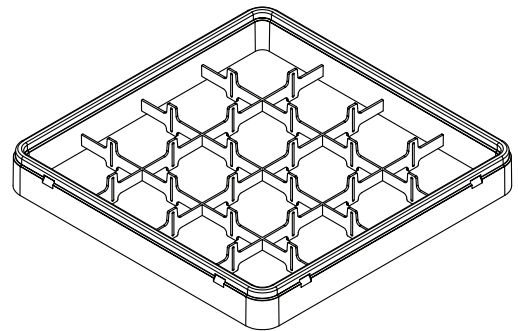
COD. 1879: TELAIO 50mm PER OGNI LIVELLO



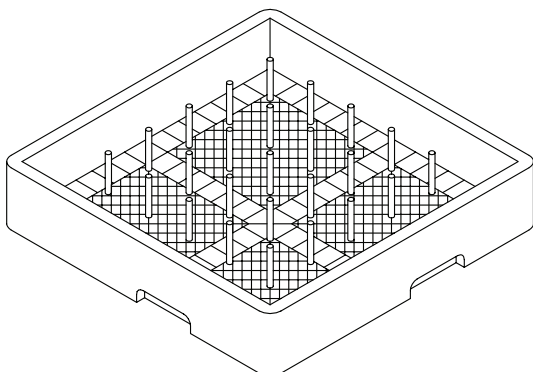
COD. 239: CESTO PER POSATE
COD. 240: CESTO PER TAZZE E BICCHIERI



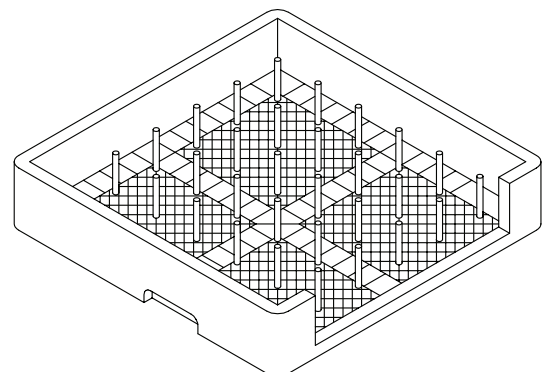
- COD. 10308 SEPARATORE A 9 SCOMPARTI PER TELAIO 50mm
- COD. 10309 SEPARATORE A 16 SCOMPARTI PER TELAIO 50mm
- COD. 10310 SEPARATORE A 25 SCOMPARTI PER TELAIO 50mm
- COD. 10311 SEPARATORE A 36 SCOMPARTI PER TELAIO 50mm
- COD. 10312 SEPARATORE A 49 SCOMPARTI PER TELAIO 50mm




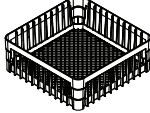
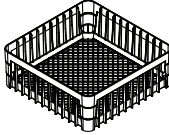
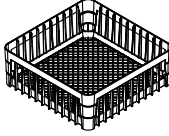
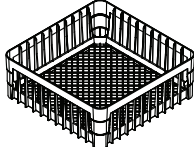
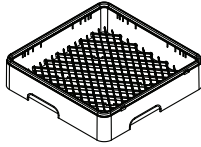

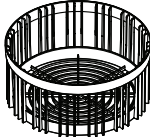

- COD. 10313 TELAIO 50mm A 9 SCOMPARTI
- COD. 10314 TELAIO 50mm A 16 SCOMPARTI
- COD. 10315 TELAIO 50mm A 25 SCOMPARTI
- COD. 10316 TELAIO 50mm A 36 SCOMPARTI
- COD. 10317 TELAIO 50mm A 49 SCOMPARTI



COD. 237: CESTO 18/12 PIATTI



COD. 238: CESTO PER VASSOI

EDIZ. 04/2007	CESTI IN PLASTICA		TAVOLA CESTIPLAST2
CODICE	DESCRIZIONE	CESTO	MODELLO APPARECCHIO
2461S	CESTO QUADRO 350 x 350 x 150 mm SENZA ANGOLARI INTERNI		AP 35.21 COMPACT 20
630S	CESTO QUADRO 380 x 380 x 150 mm CON ANGOLARI INTERNI		AP 38.25 GEMINI PROGRAM 25 CF
3295	CESTO QUADRO 400 x 400 x 150 mm SENZA ANGOLARI INTERNI		AP 40.28 PROJECT 28
2145S	CESTO QUADRO 400 x 400 x 150 mm CON ANGOLARI INTERNI		AP 40.28 PROJECT 28
2491S	CESTO QUADRO 450 x 450 x 165 mm CON ANGOLARI INTERNI		AP 45.30 AL 45.32 ALISEO 45.32
2492S	CESTO QUADRO 450 x 450 x 105 PIATTI		AP 45.30 AL 45.32 ALISEO 45.32
3513	CESTO QUADRO 450 x 450 x 105 BICCHIERI		AP 45.30 AL 45.32 ALISEO 45.32
3424	CESTO TONDO D350 H160 mm		AP 35.21 COMPACT 20
3512	CESTO TONDO D380 H170 mm		AP 38.25 GEMINI PROGRAM 25 CF
3497	CESTO TONDO D400 H180 mm		AP 40.28 PROJECT 28

Seite	Kredtor Artikel Nr.	IT
001	00000612	FERMACAVO
001	00009089	Pann. Posteriore
001	00006188	ASS. CAPPOTTINA AP 40.28
001	00004159	ASS. MICRO TELE. DOPPIO SICUREZZA
001	00002779	FILTRO ANTIDISTURBO 0,47MF
001	00006829	ASS. CABLAGGIO ELETT. AP 35/38/40
001	00010138	ASS. CABLAGGIO ELETT. AP 35/38/40
001	00000921	MORSETTIERA PA44 3x4mmq 16A T125
001	00006615	TIMER CDC 18' AUTODEP. 230V 50Hz
001	00000355	TELERUTTORE 230V 50-60Hz 20A AC1
001	00006216	Scheda elettrica
001	00001623	TIMER A PULSANTE 120' 230V 50Hz
001	00000486	COPERCHIO VALVOLA ANTIRIFLUSSO
001	00002803	GHIERA VALVOLA ANTIRIFLUSSO
001	00000123	OR 115
001	00000144	SFERA 5/8' PTFE
001	00003086	GUARNIZIONE GOMMA d27xd40x1.5mm
001	00004730	ASS. VALVOLA DVGW C/TUBI AP 38/40
001	00009528	ASS. RACC. INOX DOSATORE DETERSIVO
001	00006206	SEGNALATORE LUMINOSO ARANCIONE 230V
001	00035110	PRESSOSTATO LIVELLO 55/30 LAVAST.
001	00006204	SEGNALATORE LUMINOSO TRASPAREN.230V
001	00006207	SEGNALATORE LUMINOSO VERDE 230V
001	00003132	ASS. CARROZZ. PASSPORT/40.28
001	00003125	PIASTRINA FERMA PORTA PASSPORT
001	00002919	GUIDA TIRANTE
001	00004609	BATTUTA SAGOMATA SERIE AP/AE
001	00006642	INSERTO IN PLASTICA PER POSATE QUADRO
001	00009029	ASS. PORTA AP 40.28
001	00000134	PIEDINO REGOLABILE LAVAB. - LAVAST.
001	00003192	PROTEZIONE FONDO PASSPORT 40.28
001	00003140	SUPP. POMPA A38-A40
001	00021455	CESTO PLASTICA mm.400x400x150H
001	00000187	INSERTO PORTAPIATTINI 15 POSTI
001	00003130	PANN. SOTTOPORTA PASSPORT 40.28
001	00003164	DADO BLOCCA PIASTRINA A35-A40-A50
001	00010040	ASS. PIASTRINA PORTAPERNO
001	00003167	PERNO PORTA A35-A40-A50 DIS.N.1324
001	00000359	TERMOSTATO DA 0 A 90° PER LAV.
001	00004438	RACCOGLIGOCCE IN PLASTICA DIS.1537
001	00003153	SLITTA INTERNA PASSPORT 38.25/40.28
001	00003165	TESTINA PERNO A40-A50 DIS.1322
001	00004744	ASS. TIRANTE PORTA DX/SX SERIE AP/AE
001	00006233	GUARNIZ. AUTOAD. X LABIRINTO mm9x3
001	00004043	ASS. PULSANTE AVVIO CICLO
001	00006224	TAPPO IN ABS NERO >20 COPRI PULSAN.
001	00004044	TASTO GOFFRATO D.16 H.9.8 NERO
001	00004046	SUPPORTO D.16 NERO
001	00004322	PULSANTE CM - NA
001	00004323	INTERRUTTORE CM - NA BIP.
001	00006201	FRONTALINO IN ABS lo TIPO
001	00006181	PANN. X FRONTALINO ABS AP 40.28
001	00004042	ASS. INTERRUTTORE CM - NA
001	00004372	DEVIATORE CM BIP. D-D
001	00000897	DADO INFERIORE BLOCCAGGIO
001	00002194	ASS. CRICCO PORTA
002	00000638	TUBO SCARICO øint 18 x 2000mm
002	00000139	TUBO CARICO MM1500 C/CURVA
002	00006280	Ass. filtro troppopieno h=96
002	00004183	TROPPOPIENO PLASTICA ø35x80 AP 35/38/40/45
002	00001555	CAVO ALIMENTAZIONE 3X2.5X3500
002	00003515	CONCHIGLIA SUP. GRIGIO C/INS. M12x1
002	00002480	MANICOTTO TUBO LAV. PROJECT
002	00001633	OR 147
002	00002763	ASS. FLANGIA BOCCAGLIO INOX
002	00002733	DISTANZ. FULCRO INOX
002	00002153	FULCRO INOX CROCIERA
002	00001173	RONDELLA TEFLON 16X10X2mm
002	00004160	ASS. CROCERA AP/PASSPORT 38/40 - C/FORI LASERATI

Seite	Kreditor Artikel Nr.	IT
002	00001954	DISTRIBUTORE 4RP DIS.1217
002	00002808	ANELLO PTFE X DISTRIB. 2RP(1955)
002	00004374	VITE GODRONATA VER.OT DIS.406
002	00004000	TUBO SPEZZONE SX RISCIAQUO A38-A40
002	00003198	TUBO SPEZZONE LAVAGGIO A 38 - A 40
002	00004359	UGELLO RISCIAQUO OTTONE CROMATO
002	00003199	TUBO SPEZZONE DX RISCIAQUO A38-A40
002	00004671	RONDELLA D'APPOGGIO DIS.1647
002	00003473	RAMPA LAVAGGIO AP 40.28 IN GOMMA
002	00002277	RAMPA DI LAVAGGIO
002	00000093	OR 121
002	00002531	OR 106
002	00002502	TAPPO GIRELLO RISCIAQUO
002	00002650	TAPPO PLASTICA BRACCI LAVAGGIO ø25
002	00000203	DADO PILETTA NYLON
002	00000204	GUARNIZIONE GOMMA 59x45x2.5mm
002	00000032	PILETTA DI SCARICO
002	00002114	RESISTENZA 230V 2000W
002	00000697	OR 112
002	00000267	DADO M10 X 1 OTTONE
002	00002329	TUBO EPDM NERO mm5x10
002	00002654	MOLLA AD ARCHETTO BRACCIO LAVAGGIO ø25
002	00001629	POMPA LAVAGGIO 0.25 HP V230M 50Hz ROTAZIONE ORARIA
002	00004171	MANICOTTO IN GOMMA MM30-38 A38-A40
002	00003156	TIRANTE INOX PASSPORT/38.25-40.28
002	00004672	CILINDRO COPRITIRANTE H=98 RESINA NORYL
002	00003113	FILTRO POMPA PASSPORT A35-A38-A40
002	00003169	ANELLO X MANICOTTO A35-38-40 PLAST.
002	00003080	MANICOTTO ASPIRAZIONE A35-A38-A40
002	00002149	CONCHIGLIA INFERIORE
002	00000025	OR 128
002	00000403	CAPPUCCIO PER CONDENSATORE 5 MICROF
002	00000166	CONDENSATORE 10 æF CON CODOLO
002	00002933	TUBETTO TENUTA GABBIA D'ARIA
002	00004913	TERMOSTATO BIMETALLICO R.M.100o
002	00002481	RACCORDO ø12 M10x1 OTTONE
002	00002789	RACCORDO PER TIRANTE OTTONE
002	00000057	OR PER FLANGIA
002	00001324	RESISTENZA 220V 2000W
002	00002486	ASS. BOILER 3L AP 38.25 - AP 40.29
002	00002934	OR 4081
002	00003536	DADO GABBIA D'ARIA
002	00002927	RACCORDO ANTICONDENSA
002	00000391	FASCETTA BIFILARE 19.6x20.6
002	00003535	GABBIA D'ARIA IN POLIPROPILENE
002	00000394	ELETTROVALVOLA SING. 90o 230V
002	00000135	TUBO RILSAN MM.4 X 6 PA12
002	00000060	DOSATORE BRILLANTANTE A PRESSIONE DI RETE (60)
002	00002450	SERRATUBO DIS.506
002	00002503	PRESA DI PRESSIONE
002	00000245	TUBO GOMMA mm12x19x160
002	00002800	TUBO GOMMA mm12x19x400
002	00004808	ASS. DISTRIB. 3 VIE C/TUBI PASSPORT/AP/AE 38 - 40
002	00004120	DISTRIBUTORE A 3 VIE PLASTICA
003	00595790	INSERTO INOX PORTACESTI
003	00593290	BASE INOX PORTACESTI
004	00002144	INSERTO PORTACALICI (NR.5 FLUTES)
004	00002252	INSERTO BICCHIERI PROJECT/28
004	00991090	CESTO PORTAOGGETTI CON COPERCHIO
004	00990390	PORTA SACCHETTI CREMA INOX
004	00596190	DEPURATORE 8 Lt.
004	00596290	DEPURATORE 12 Lt.
004	00596390	DEPURATORE 16 Lt.
004	00596490	DEPURATORE 20 Lt.
004	00001206	KIT DOSATORE DETERS. FISSO 230V 50Hz 1,5 litri/h
004	00004880	KIT DOSATORE DETERS. FISSO 230V 50Hz 3 litri/h
004	00006223	KIT DOSATORE DETERS. REGOLABILE ELETTRON. 0-3 L/H
004	00006449	KIT DOSATORE BRILL. ELETTRONICO 0.4 L/H
004	00594290	DOCCIONE COMPLETO

Seite	Kredtor Artikel Nr.	IT
004	00000379	POMPA DI SVUOTAMENTO 230V 50Hz
004	00594190	PATTUMIERA CON RUOTE Ø=400mm H=465mm CAPIE NZA=53 Lt
004	00000380	POMPA SUPPLEMENTARE 230V 50Hz
005	00000060	DOSATORE BRILLANTANTE A PRESSIONE DI RETE (60)
005	00000634	VALVOLA X DOSATORE
005	00001136	OR 3056
005	00006065	SFERA 3/8' IN DELRIN
005	00002245	MOLLA INOX CONICA
005	00002246	GUARNIZIONE OR 2025 X DOSAT.BRILL
005	00002450	SERRATUBO DIS.506
005	00002453	TAPPO VALVOLA DOSAT. ARISTARCO
005	00002504	DISTANZ. DOSAT. ARISTARCO DIS.546
005	00002560	SEDE VALVOLA A LABBRO PER DOS.
006	00021455	CESTO PLASTICA mm.400x400x150H
007	00000493	CESTO 12 PIATTI MM400X400X120
007	00002778	CESTO RETE D. MM400X145H
007	00002539	CESTO FONDO MM400X400X175H INCL.
008	00000375	CESTO X CALICI MM400X400X205
008	00000377	CESTO MM400X400X250 C/ANG.
009	00006296	CESTO RETE MM400x400x150
009	00005054	CESTO BICCHIERI Ø 400x180 mm CON ANELLO INOX CON INSERTO INOX
010	00010326	SEPARATORE DA 9 BICCHIERI 148/9
010	00001880	SEPARATORE DA 16 BICCHIERI 110/16
010	00001881	SEPARATORE DA 25 BICCHIERI 87/25
010	00001882	SEPARATORE DA 36 BICCHIERI 72/36
010	00001883	SEPARATORE DA 49 BICCHIERI 60/49
010	00001884	SEPARATORE CON INCUNATORE DA 16 BICCHIERI
010	00001890	SEPARATORE CON INCUNATORE DA 25 BICCHIERI
010	00001891	SEPARATORE CON INCUNATORE DA 36 BICCHIERI
010	00001879	TELAIO PLASTICA AUMENTO H 50MM
010	00000239	CESTO PLASTICA RETE PER POSATE/UTEN
010	00000240	CESTO PLASTICA PER TAZZE/BICCHIERI
010	00010308	SEPARATORE A 9 SCOMPARTI PER TELAIO
010	00010309	SEPARATORE A 16 SCOMPARTI PER TELAI
010	00010310	SEPARATORE A 25 SCOMPARTI PER TELAI
010	00010311	SEPARATORE A 36 SCOMPARTI PER TELAI
010	00010312	SEPARATORE A 49 SCOMPARTI PER TELAI
010	00010313	TELAIO 50mm A 9 SCOMPARTI
010	00010314	TELAIO 50mm A 16 SCOMPARTI
010	00010315	TELAIO 50mm A 25 SCOMPARTI
010	00010316	TELAIO 50mm A 36 SCOMPARTI
010	00010317	TELAIO 50mm A 49 SCOMPARTI
010	00000237	CESTO PLASTICA 18 PIATTI PIANI/12
010	00000238	CESTO PLASTICA 8 VASSOI
011	00003295	CESTO QUADRO 400 x 400 x 150 mm SENZA ANGOLARI INTERNI
011	00021455	CESTO PLASTICA mm.400x400x150H
011	00003497	CESTO d.400mm x h180mm PLASTICA