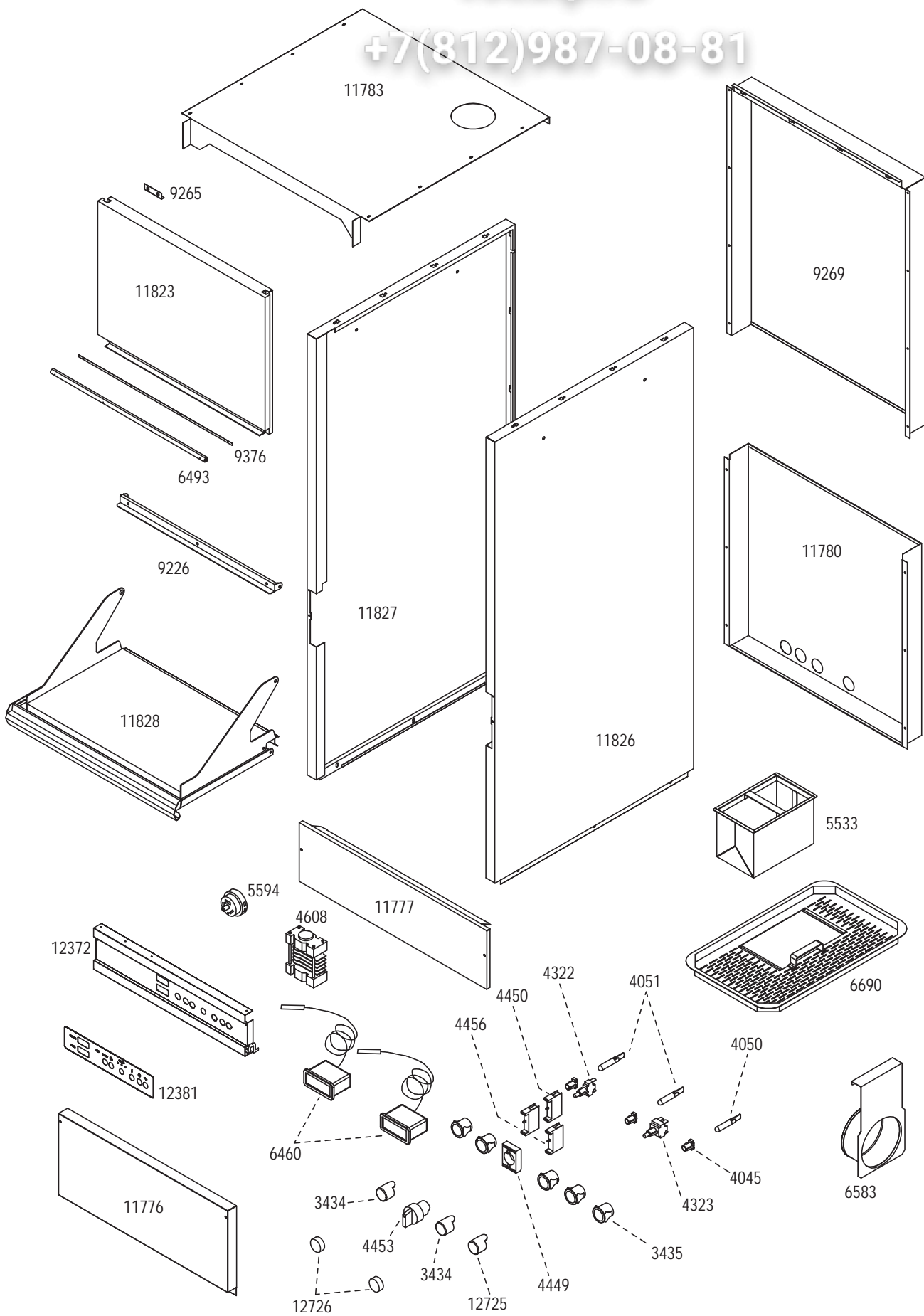
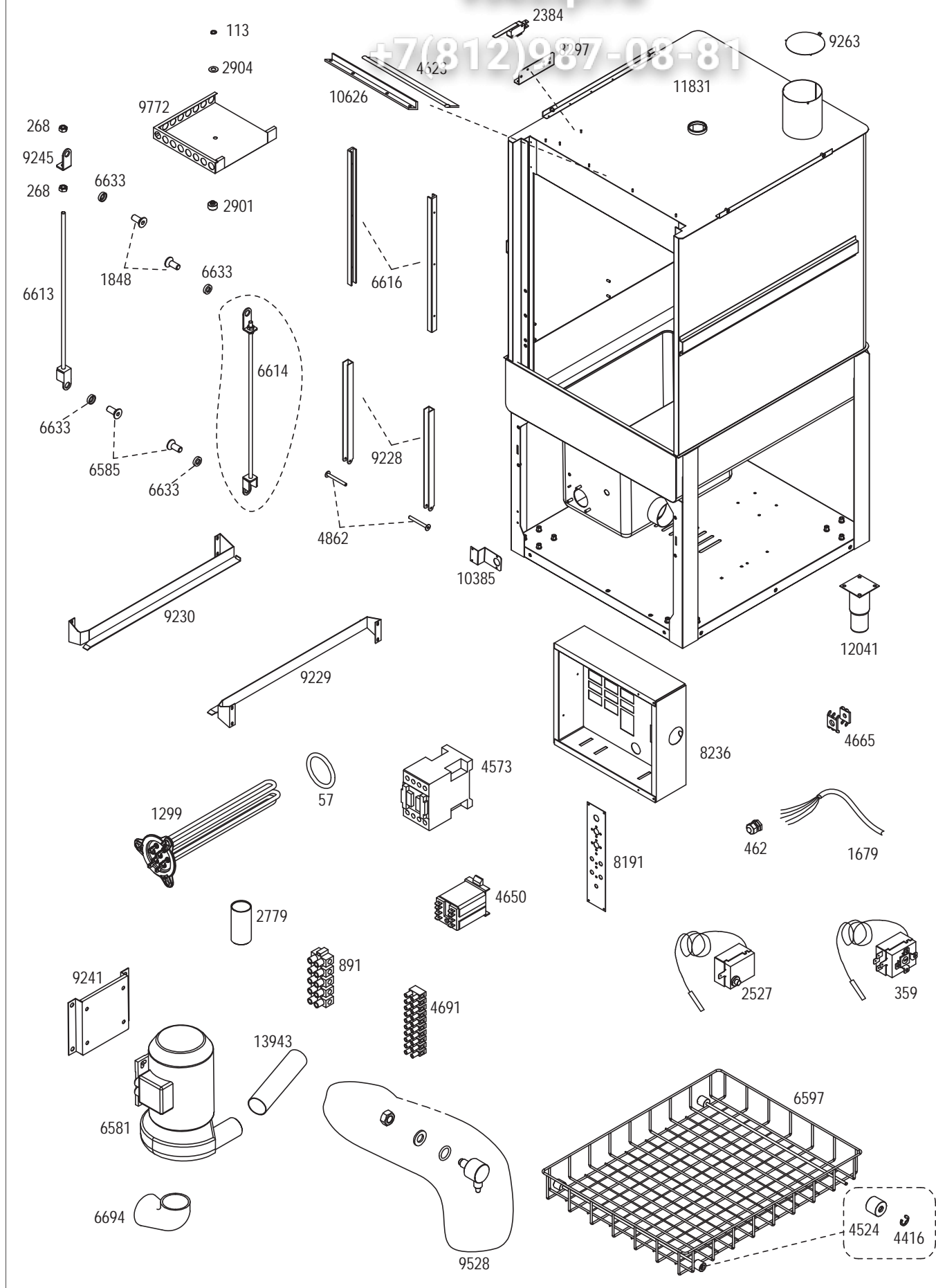


+7(812)987-08-81



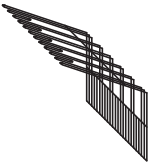
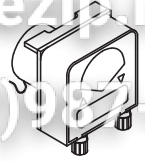
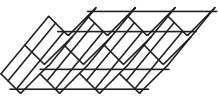
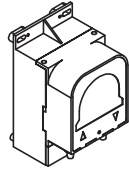
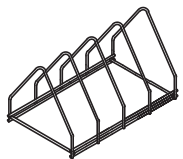
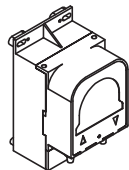
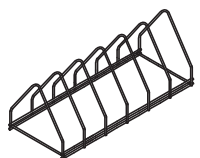

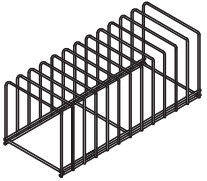
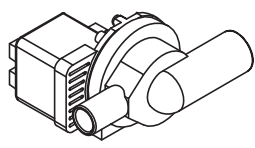
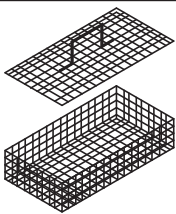
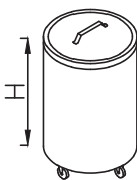
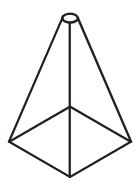
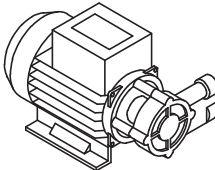
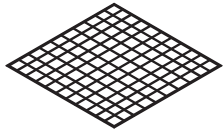
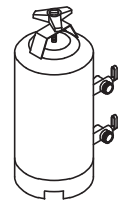
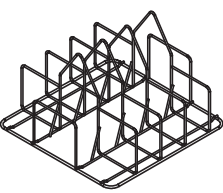

+7(812)937-08-81

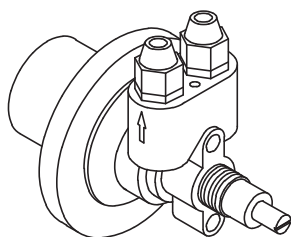


EDIZ. 02/2013

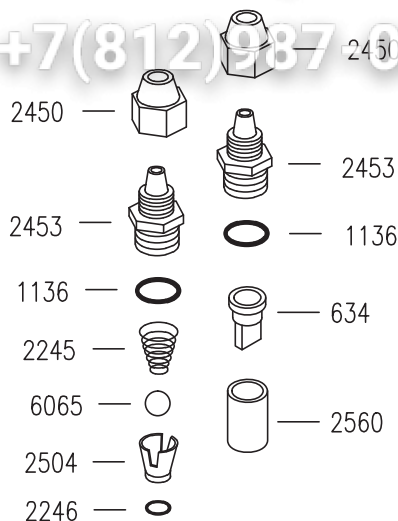
Зип.Общепит
OPTIONALS

TAVOLA
OPTIONAL 2

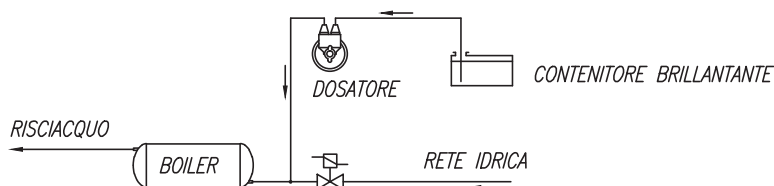
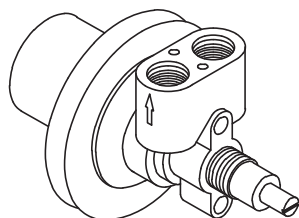
	INSERTO PORTACALICI (DAL CESTO 380X380)	CODICE		KIT DOSATORE ELETTRICO PER DETERSIVO LIQUIDO 1.5 Lt/h	CODICE
		00002144		KIT DOSATORE ELETTRICO PER DETERSIVO LIQUIDO 3 Lt/h	00001206
	INSERTO PORTABICCHIERI INCLINATO	CODICE		KIT DOSATORE ELETTRONICO REGOLABILE PER DETERSIVO LIQUIDO 0÷3 Lt/h	CODICE
		00002252			00006223
	SUPPORTO INOX PORTATEGLIE 4 DIVISORI Lavapentole LP 55-65 Lavapentole LP 55-80	CODICE		DOSATORE ELETTRONICO REGOLABILE PER BRILLANTANTE LIQUIDO 0÷0.4 Lt/h	CODICE
		08005970			00006449
	SUPPORTO INOX PORTATEGLIE 6 DIVISORI Lavapentole LP 65-65 Lavapentole LP 125-80	CODICE		DOCCIONE COMPLETO	CODICE
		08005971			08005942
	SUPPORTO INOX PORTATEGLIE 12 DIVISORI Lavapentole LP 65-65 Lavapentole LP 125-80	CODICE		POMPA DI SCARICO	CODICE
		08005972			00000379
	CESTO PORTAOGGETTI CON COPERCHIO	CODICE		PATTUMIERA CON RUOTE Ø=400mm H=465mm CAPIENZA=58 Lt.	CODICE
		08009910			08005941
	PORTA SACCHETTI CREMA INOX	CODICE		POMPA SUPPLEMENTARE	CODICE
		08009903			00000380
	GRIGLIA BASE DI SUPPORTO Lavapentole LP 55-65 Lavapentole LP 55-80	CODICE		DEPURATORE	CODICE
		08006308			8 Lt.
	INSERTO CON INCLINATORE Serie LP	CODICE		INCLINATORE PER CESTI IN PLASTICA DA mm. 400X400	CODICE
		08006309			12 Lt.
				16 Lt.	08005963
				20 Lt.	08005964

DOSATRON

60



634	VALVOLA A LABBRO
1136	OR 3056
6065	SFERA 3/8"
2245	MOLLA CONICA INOX
2246	OR 2025
2450	SERRATUBO
2453	TAPPO VALVOLA
2504	DISTANZIATORE
2560	SEDE VALVOLA A LABBRO



SCHEMA DI COLLEGAMENTO

DOSATORE BRILLANTANTE "DOSATRON"**CARATTERISTICHE TECNICHE**

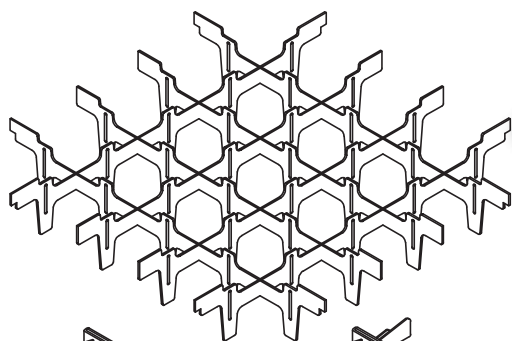
FUNZIONAMENTO: UTILIZZA LA PRESSIONE DI RISCIACQUO DELLA MACCHINA.

COLLEGAMENTO IDRICO: UTILIZZARE LA CANNUCCIA INSTALLATA NELLA MACCHINA PER COLLEGARE IL DOSATORE LATO "FRECCIA USCITA" ALL'IMPIANTO DI RISCIACQUO DELLA LAVASTOVIGLIE NEL TRATTO COMPRESO FRA L'ELETTRIVALVOLA E IL BOILER. CON LA CANNUCCIA IN DOTAZIONE COLLEGARE IL DOSATORE LATO "FRECCIA ENTRATA" AL CONTENITORE DI BRILLANTANTE.

FISSAGGIO MECCANICO: UTILIZZARE IL DADO IN DOTAZIONE. N.B. IL DOSATORE PUO' AVERE QUALSIASI ORIENTAMENTO DI MONTAGGIO.

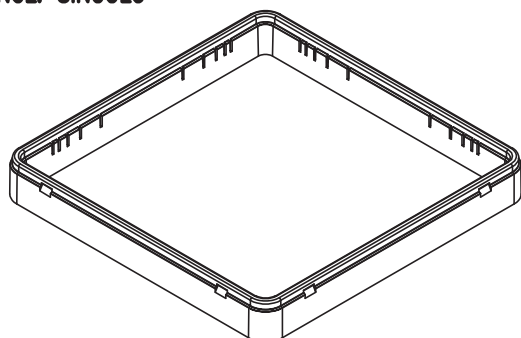
INNESCO: PROCEDERE NEL SEGUENTE MODO: SVITARE LA VITE DI REGOLAZIONE FINO ALL'ARRESTO, QUINDI SPINGERLA ALL'INTERNO PIU' VOLTE AFFINCHE' IL BRILLANTANTE ASPIRATO RIEMPIA ENTRAMBE LE CANNUCCE.

REGOLAZIONE: AD OGNI RISCIACQUO INIETTA UNA QUANTITA' DI BRILLANTANTE REGOLABILE DA 0 A 4cm cubi, EQUIVALENTE AD UNA LUNGHEZZA ASPIRATA DELLA CANNUCCIA DA 0 A 30cm. LA PORTATA NULLA SI HA AVVITANDO COMPLETAMENTE LA VITE DI REGOLAZIONE (SENSO ORARIO), MENTRE LA PORTATA MASSIMA SI OTTIENE CON LA VITE SVITATA DI CIRCA 13 GIRI (SENSO ANTIORARIO). PER OGNI GIRO DELLA VITE LA DOSE VARIA DI 2cm ASPIRATI IN CANNUCCIA (0.3cm cubi/GIRO).

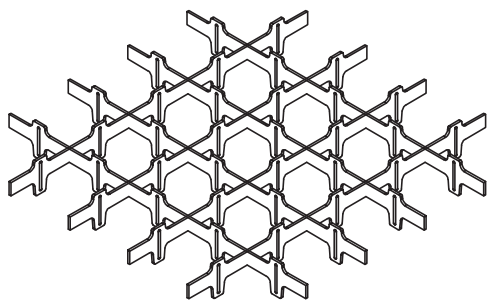


COD.10736
INCL. SINGOLO

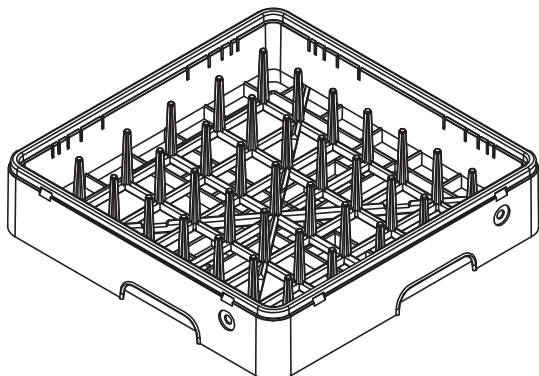
COD.10735
INCL. DOPPIO



COD. 1879: TELAIO 50mm PER OGNI LIVELLO

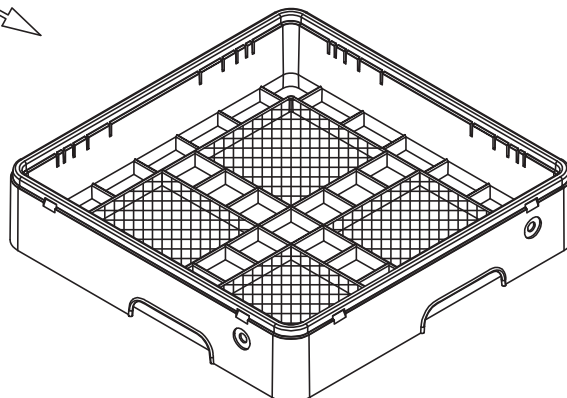


- COD. 10308 SEPARATORE A 9 SCOMPARTI PER TELAIO 50mm
 COD. 10309 SEPARATORE A 16 SCOMPARTI PER TELAIO 50mm
 COD. 10310 SEPARATORE A 25 SCOMPARTI PER TELAIO 50mm
 COD. 10311 SEPARATORE A 36 SCOMPARTI PER TELAIO 50mm
 COD. 10312 SEPARATORE A 49 SCOMPARTI PER TELAIO 50mm

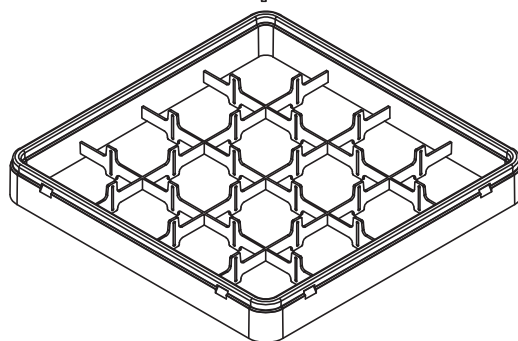


COD. 237: CESTO 18/12 PIATTI

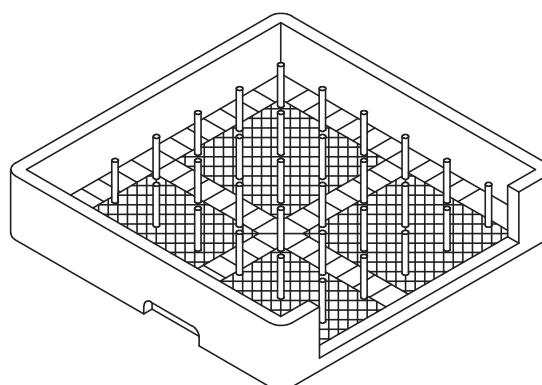
- COD. 10726 SEPARATORE DA 9 BICCHIERI Ø148
 COD. 1880: SEPARATORE DA 16 BICCHIERI Ø110
 COD. 1881: SEPARATORE DA 25 BICCHIERI Ø87
 COD. 1882: SEPARATORE DA 36 BICCHIERI Ø72
 COD. 1883: SEPARATORE DA 49 BICCHIERI Ø60
 COD. 1884: SEPARATORE CON INCLINATORE DA 16 BICCHIERI
 COD. 1890: SEPARATORE CON INCLINATORE DA 25 BICCHIERI
 COD. 1891: SEPARATORE CON INCLINATORE DA 36 BICCHIERI



COD. 239: CESTO PER POSATE
 COD. 240: CESTO PER TAZZE E BICCHIERI



- COD. 10313 TELAIO 50mm A 9 SCOMPARTI
 COD. 10314 TELAIO 50mm A 16 SCOMPARTI
 COD. 10315 TELAIO 50mm A 25 SCOMPARTI
 COD. 10316 TELAIO 50mm A 36 SCOMPARTI
 COD. 10317 TELAIO 50mm A 49 SCOMPARTI



COD. 238: CESTO PER VASSOI

Seite	Kreditor Artikel Nr.	IT
001	00011828	ASS. PORTA AU 55-65
001	00011823	ASS. SERRANDA AU 55-65
001	00009226	PROFILO AGGANCIO ASTE LP 55.65/80
001	00009265	STAFFA PER MICRO SERRANDA
001	00012372	ASS. PANNELLO COMANDI AU 55-65/80
001	00011776	PANNELLO FRONTALE INF. AU 55-65/80
001	00011777	PANNELLO SOTTOPORTA INF. AU 55-65/80
001	00011827	FIANCO ESTERNO SX AU 55-65
001	00011826	FIANCO ESTERNO DX AU 55-65
001	00009269	PANN. POSTERIORE LP 55-65
001	00011783	PANNELLO SUPERIORE INF. AU 55-65/80
001	00005533	ASS. FILTRO C/MANIGLIA
001	00006690	ASS. FILTRO VASCA LP 55-65/80 - LP 65-65
001	00006583	ASS. FILTRO POMPA SERIE LP (LARGHEZZA 166mm)
001	00004051	LAMPADA LUMINOSA TRASPARENTE 230V
001	00004050	LAMPADA LUMINOSA FLUORESCENTE 230V
001	00004322	PULSANTE CM - NA
001	00004045	STRUTT. GUIDA ING. CM UNIPOLARE
001	00004323	INTERRUTTORE CM - NA BIP.
001	00004456	CONTATTO NC (ROSSO)
001	00004450	CONTATTO NO (VERDE)
001	00003435	SUPPORTO TONDO D.25 NERO
001	00004449	SUPPORTO CONTATTI C/STRUTTURA IN FERRO
001	00012725	GEMMA VERDE TRASPAR. SERIE AU/AR
001	00003434	GEMMA BLU TRASPARENTE SERIE LP/TR 1200
001	00004453	SELETTORE d.22 A LEVA NERO
001	00012726	TASTO GOFFRATO NERO
001	00006460	TERMOMETRO RETTANG. PER SERIE LP
001	00004608	TIMER CDC 7805DV 3'6'9' 230V 50Hz
001	00005594	PRESSOSTATO LIVELLO 260/90
001	00006493	GUARNIZ. AUTOAD. PROF.D NERA
001	00009376	ANIMA GUARNIZIONE SERRANDA LP 65-65
001	00012381	MEMBRANA ADESIVA SERIE AU
001	00011780	PANNELLO IDRICO AU 55-65/80
002	00010385	SUPPORTO ELETTRIVALVOLA
002	00006694	MANICOTTO IN GOMMA AU 55-65/80
002	00006581	POMPA 1.47 KW 230/400V3 50Hz
002	00009241	PIASTRA PORTAPOMPA AU 55-65/80
002	00009229	GUIDACESTO DX LP 55-65/80
002	00000891	MORSETTIERA PA76 5X6mmq 32A T125
002	00013943	TUBO RADIOR mm. 50x60x650
002	00004691	MORSETTIERA PA27 12 X 2.5 mmq 10A
002	00002779	FILTRO ANTIDISTURBO 0,47MF
002	00000057	OR PER FLANGIA
002	00006633	DISTANZIALE APERTURA SERRANDA
002	00009230	GUIDACESTO SX LP 55-65/80
002	00006613	ASS. ASTA DI RINVIO LP 55-65
002	00006585	VITE M8x25 INOX A2 DIN 7991
002	00001848	VITE M8x16 INOX TE
002	00000268	DADO M8 INOX A2 DIN 934
002	00009245	TERMINALE SUPERIORE LP
002	00009772	PARASPRUZZI LAVAPENTOLE V.I.
002	00004862	ASS. SPINA CERNIERA SERIE LAVAPENTOLE
002	00006614	ASS. GRUPPO RINVIO LP 55-65
002	00009228	CERNIERA LP 55-65/55-80
002	00006616	GUIDA DI SCORRIMENTO SERRANDA
002	00002901	GHIERA BLOCCAFILTRO PILETTA
002	00002904	RONDELLA INOX D.10XD.20
002	00000113	ANELLO 9mm AISI 420 S/S DIN 471
002	00008236	QUADRO ELETTRICO LP 55-65/80 - LP 65-65
002	00004650	RELE' DEV. BIP. 230V 50Hz 16A AC1
002	00004573	CONTATTORE 11BF1210 230V 50/60Hz
002	00008191	SUPPORTO TERMOSTATI AL 55.45 E/EM
002	00004524	RULLINO CESTO LAVAPENTOLE LP 55-65/80 - 65-65
002	00004416	ANELLO SEEGER 8 AISI 420 S/S DIN 471
002	00000462	FISSACAVO OBO C/DADO ART106/21 PG21
002	00000359	TERMOSTATO DA 0 A 90° PER LAV.
002	00001679	CAVO ALIMENTAZIONE 5x4x3500
002	00004665	EQUIPOTENZIALE A PETTINE

Zip-Общепит

vsezip.ru

+7(812)987-08-81

Seite	Kreditor Artikel Nr.	IT
002	00012041	PIEDINO A STELO TONDO FLANGIATO H=130-190
002	00011831	ASS. CARROZZERIA AU 55-65
002	00002384	MICROINT. A LEVA LUNGA
002	00008297	SUPP. MICRO LEVA LUNGA SERIE LP
002	00009263	PALPEBRA PER CAMINETTO
002	00001299	RESISTENZA 220V 4500W
002	00010626	PROFILO DI FISSAGGIO SERIE LP
002	00004623	ELASTOMERO TRAFILATO
002	00009528	ASS. RACC. INOX DOSATORE DETEKTIVO
002	00002527	TERMOSTATO CON RIARMO 125°
002	00006597	CESTO INOX LP 55-65/80
003	00001183	OGIVA TEFLON DA 12X3/8'
003	00002419	BUSSOLA TEFLON
003	00002417	PERNO INOX
003	00002416	GHIERA INOX GL/1040 - LP 55/65
003	00002128	CURVA INOX d.12mm-78g.
003	00000057	OR PER FLANGIA
003	00005027	PILETTA COD.32 ALESATA SERIE LP
003	00000204	GUARNIZIONE GOMMA 59x45x2.5mm
003	00000203	DADO PILETTA NYLON
003	00006592	ASS. TROPPOPIENO SERIE LP VASCA IMBUTITA
003	00004842	TAPPO SPEZZONI LAVAGGIO LP 65-65/85
003	00002038	OR 2100
003	00002188	TUBO SCARICO øint 28 x 2000mm
003	00004913	TERMOSTATO BIMETALLICO R.M.100o
003	00001184	DADO OTT. MM12X3/8'
003	00004681	FASCIA COIBENTAZIONE BOILER 12 LT.
003	00002445	BUSSOLA TEFLON GIRANTE
003	00002587	PERNO LAVAGGIO GL/1040-1240
003	00002914	RONDELLA D'APPOGGIO 1040-1240
003	00002130	GUARNIZIONE 68x55x2mm
003	00007998	RONDELLA GIRANTE INFERIORE
003	00011804	ASS. RAMPA INFER. INTERNA AU 55-65/80
003	00002502	TAPPO GIRELLO RISCIAQUO
003	00002531	OR 106
003	00004359	UGELLO RISCIAQUO OTTONE CROMATO
003	00004510	ASS. GIRELLO RIS. AU 55/65/80-125/80
003	00004509	ASS. CROCERA LAVAG. AU 55-65/80 125-80
003	0004510C	ASS. GIRELLO RIS. LP 55-65/80 125-80 - COMPLETO
003	0004509C	ASS. CROCERA LAVAG. LP 55-65/80 125-80 - COMPLETA
003	00002927	RACCORDO ANTICONDENSA
003	00000391	FASCETTA BIFILARE 19.6x20.6
003	00003207	NIPPLO DOPPIO RIDOTTO OTTONE GIALLO 1" x 3/4"
003	00011494	TUBO CARICO MM1500 S/CURVA D.INT 12 RACCORDI 3/4"G
003	00002803	GHIERA VALVOLA ANTIRIFLUSSO
003	00003208	POMPA SUPPLEMENTARE V230M 0.68HP 50/60HZ
003	00004412	ASS. BOILER 12L AU
003	00000388	FASCETTA A FILO HLS/A14.8X15.9
003	00002933	TUBETTO TENUTA GABBIA D'ARIA
003	00001384	FASCETTA AUTOBLOC. 9X780
003	00000486	COPERCHIO VALVOLA ANTIRIFLUSSO
003	00006104	TUBO GOMMA 11,5 X 19 AIR WATER/10
003	00000148	ELETTROVALVOLA DOPPIA 90 230V
003	00002802	CORPO VALVOLA ANTIRIFLUSSO DIS.1251
003	00000144	SFERA 5/8' PTFE
003	00000123	OR 115
003	00003086	GUARNIZIONE GOMMA d27xd40x1.5mm
003	00004120	DISTRIBUTORE A 3 VIE PLASTICA
003	00006598	TIRANTE SUPERIORE LP 55-65 / 55-80
003	00009249	ANELLO DI TENUTA
003	00002710	ASS. COPRITIRANTE SUP. GL 1040/1240
003	00006546	OR 158
003	00006590	RACCORDO A 90o
003	00000025	OR 128
003	00008648	RACCORDO INOX M12x1
003	00011830	ASS. RAMPA LAVAGGIO SUP. AU 55-65
003	00012101	RESISTENZA 230V 6000W C/FLANGIA
003	00003535	GABBIA D'ARIA IN POLIPROPILENE
003	00003536	DADO GABBIA D'ARIA

Seite	Kreditor Artikel Nr.	IT
003	00002934	OR 4081
003	00000256	GUARNIZIONE GOMMA 24x11x2mm
003	00010750	RACCORDO AD ANGOLO SUP C/INS. M12x1 COL. GRIGIO
003	00002329	TUBO EPDM NERO mm5x10
003	00012152	DISTANZIALE PER GUARNIZIONE COD. 2130 - PROTOTIPO
003	00003471	RACCORDO M12x1 PER TUBO DI CARICO
003	00002788	RACCORDO PER TIRANTE AP35
003	00006534	TUBO RADIOR MM50X60 SPEZZONE L=0 140MT
003	00010955	GUARNIZIONE FLANGIA LAVAGGIO
003	00011803	TUBO RISCIAQUO INFER. AU 55-65/80
003	00011808	ASS. RAMPA POST. INFER. AU 55-65/80
003	00008878	GOMITO 3/4' MF OTTONE
003	00006601	TIRANTE INOX INFERIORE
004	00002144	INSERTO PORTACAUCI (DAL CESTO 380X380)
004	00002252	INSERTO PORTABICCHIERI INCLINATO
004	0B009910	CESTO PORTAOGGETTI CON COPERCHIO
004	0B009903	PORTA SACCHETTI CREMA INOX
004	00001206	KIT DOSATORE ELETTRICO PER DETERSIVO LIQUIDO 1.5 Lt/h
004	00004880	KIT DOSATORE ELETTRICO PER DETERSIVO LIQUIDO 3 Lt/h
004	00006223	KIT DOSATORE ELETTRONICO REGOLABILE PER DETERSIVO LIQUIDO 0:3 Lt/h
004	00006449	DOSATORE ELETTRONICO REGOLABILE PER BRILLANTANTE LIQUIDO 0:0.4 Lt/h
004	0B005942	DOCCIONE COMPLETO
004	00000379	POMPA DI SCARICO
004	0B005941	PATTUMIERA CON RUOTE Ø=400mm H=465mm CAPIENZA=58 Lt
004	00000380	POMPA SUPPLEMENTARE
004	0B005961	DEPURATORE 8 Lt.
004	0B005962	DEPURATORE 12 Lt.
004	0B005960	DEPURATORE 16 Lt.
004	0B005964	DEPURATORE 20 Lt.
004	00001877	INCUNATORE PER CESTI IN PLASTICA DA mm. 400X400
005	00000060	DOSATORE BRILLANTANTE A PRESSIONE DI RETE (60)
005	00000634	VALVOLA X DOSATORE
005	00001136	OR 3056
005	00006065	SFERA 3/8' IN DELRIN
005	00002245	MOLLA INOX CONICA
005	00002246	GUARNIZIONE OR 2025 X DOSAT.BRILL.
005	00002450	SERRATUBO DIS.506
005	00002453	TAPPO VALVOLA DOSAT. ARISTARCO
005	00002504	DISTANZ. DOSAT. ARISTARCO DIS.546
005	00002560	SEDE VALVOLA A LABBRO PER DOS.
006	00010736	INCLINATORE SINGOLO PER SEPARATORI
006	00010735	INCLINATORE DOPPIO PER SEPARATORI
006	00010326	SEPARATORE DA 9 BICCHIERI 148/9
006	00001880	SEPARATORE DA 16 BICCHIERI 110/16
006	00001881	SEPARATORE DA 25 BICCHIERI 87/25
006	00001882	SEPARATORE DA 36 BICCHIERI 72/36
006	00001883	SEPARATORE DA 49 BICCHIERI 60/49
006	00001884	SEPARATORE CON INCUNATORE DA 16 BICCHIERI
006	00001890	SEPARATORE CON INCUNATORE DA 25 BICCHIERI
006	00001891	SEPARATORE CON INCUNATORE DA 36 BICCHIERI
006	00001879	TELAIO PLASTICA AUMENTO H 50MM
006	00000239	CESTO PLASTICA RETE PER POSATE/UTEN
006	00000240	CESTO PLASTICA PER TAZZE/BICCHIERI
006	00010308	SEPARATORE A 9 SCOMPARTI PER TELAIO
006	00010309	SEPARATORE A 16 SCOMPARTI PER TELAI
006	00010310	SEPARATORE A 25 SCOMPARTI PER TELAI
006	00010311	SEPARATORE A 36 SCOMPARTI PER TELAI
006	00010312	SEPARATORE A 49 SCOMPARTI PER TELAI
006	00010313	TELAIO 50mm A 9 SCOMPARTI
006	00010314	TELAIO 50mm A 16 SCOMPARTI
006	00010315	TELAIO 50mm A 25 SCOMPARTI
006	00010316	TELAIO 50mm A 36 SCOMPARTI
006	00010317	TELAIO 50mm A 49 SCOMPARTI
006	00000237	CESTO PLASTICA 18 PIATTI PIANI/12
006	00000238	CESTO PLASTICA 8 VASSOI