

**Зип Общепит**

**DESPIECES DEL SERVICIO TECNICO**

**+7(812)987-08-81**  
**LAVAVAJILLAS - LAVÉVAISSELLE**  
**DISHWASHERS - GESCHIRRSPÜLER**  
**LAVASTOVIGLIE**

**Modelos**

**FI-48      FI-48 B**

**FI-64      FI-64 B**

**DICIEMBRE 2000**

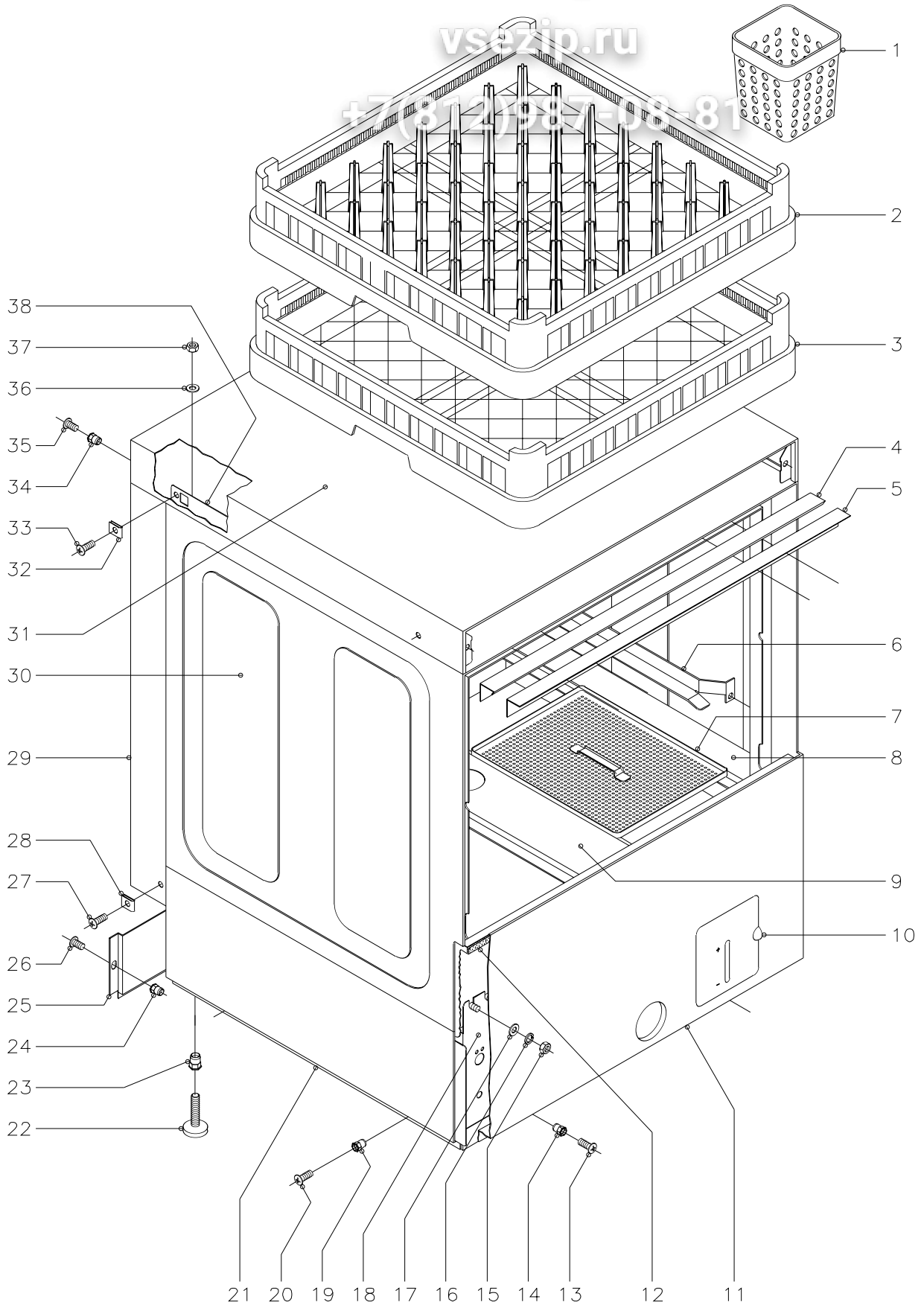


**Fagor Industrial**

Зип Общепит

vsezip.ru

+7(812)987-08-81



N plano  
C-935

Firma

Fecha  
12-00

Aparato  
LAVAVAJILLAS 48;48B;64;64B

Lamina  
1

Fagor Industrial S.Coop.  
O<ate



# Зип Общепит

vsezip.ru

ZONA

MUEBLE Y CESTILOS

+7(812)987-08-81

MOD.	LAVAVAJILLAS FRONTAL	ZONA	MUEBLE Y CESTILOS				
ITEM	CODIGO	DENOMINACION	TEXTO	FI-48	FI-48B	FI-64	FI-64B
1	Z655314	Cestillo cubiertos		4	4	4	4
2	Z655302	Cestillo platos CP-16/18		1	1	1	1
3	Z655301	Cestillo base CT-10		1	1	1	1
4	Z200315	Perfil caja		1	1	1	1
5	Z200309	Escuadra sujecion perfil		1	1	1	1
6	Z200305	Guia cestillo derecha		1	1	1	1
s/n	Z200306	Guia cestillo izquierda		1	1	1	1
	Q232040	Arandela plana A-6		4	4	4	4
	Q162040	Tuerca exagonal M-6		4	4	4	4
7	Z210801	Bandeja filtro		4	4	4	4
8	Z210805	Soporte derecho bandejas		1	1	1	1
s/n	Z210806	Soporte izquierdo bandejas		1	1	1	1
9	Z210804	Soporte central bandejas		1	1	1	1
	Q232040	Arandela plana A-6		8	8	8	8
	Q162040	Tuerca exagonal M-6		8	8	8	8
10	Z212902	Puerta deposito completa		1	1	1	1
s/n	Z212906	Eje puerta		1	1	1	1
s/n	Q372001	Pasador de aletas Ø2x15		2	2	2	2
11	Z218611	Panel frontal		1	-	1	-
11	Z228811	Panel frontal		-	1	-	1
12	Z200313	Perfil goma esponjosa		1	1	1	1
13	Q152004	Tornillo aplastado M-5x13		2	2	2	2
14	Q221342	Remache exagonal M-5		2	2	2	2
15	Q162040	Tuerca exagonal M-6		8	8	8	8
16	Q262040	Arandela muelle A-6		8	8	8	8
17	Q232040	Arandela plana A-6		8	8	8	8
18	Z200101	Armazon completo		1	1	1	1
19	Q221342	Remache exagonal M-5		4	4	4	4
20	Q152004	Tornillo aplastado M-5x13		4	4	4	4

# Зип Ощепит

vsezip.ru

ZONA

MOD.

LAVAVAJILLAS FRONTAL

MUEBLE Y CESTILOS

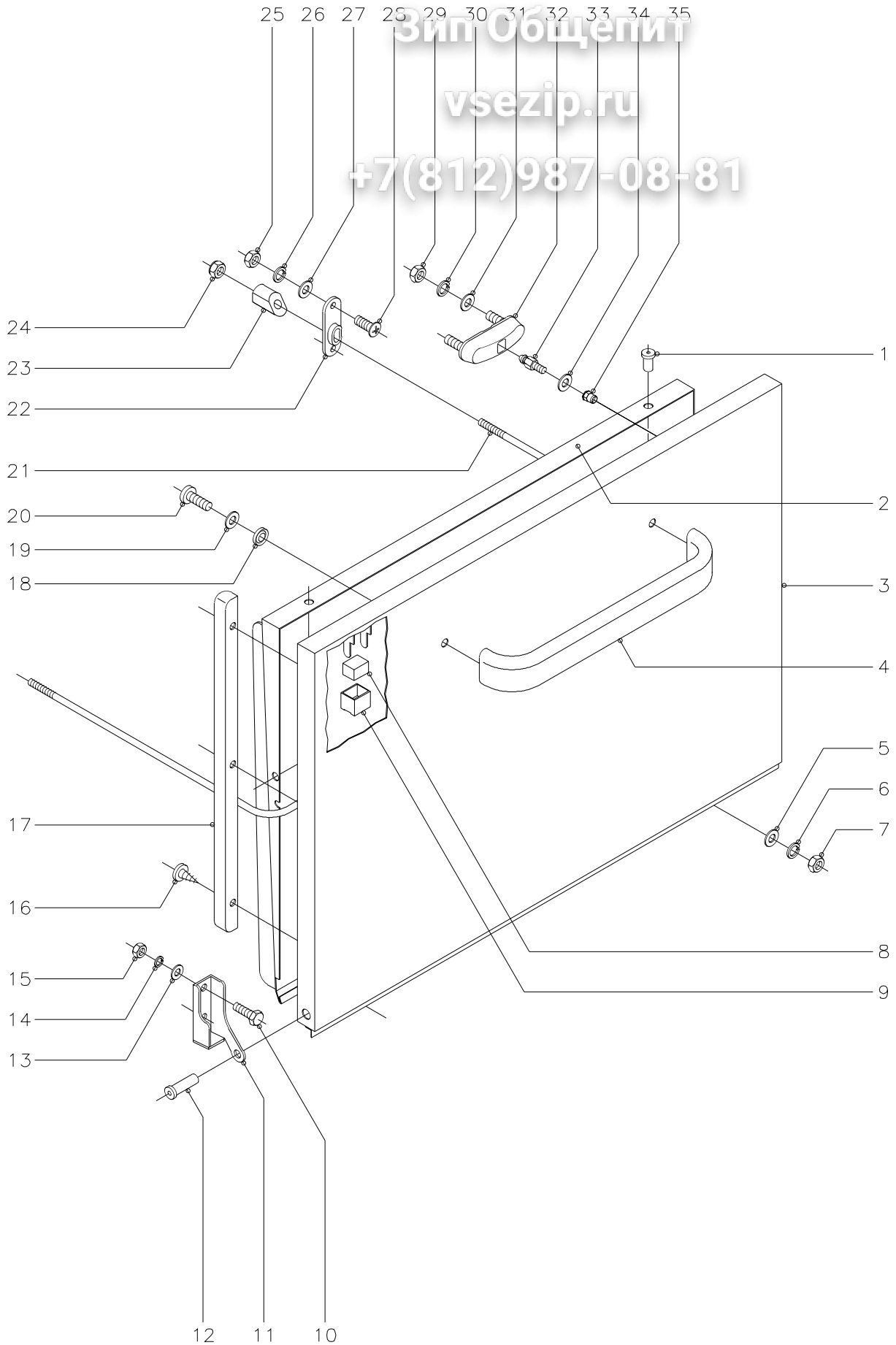
+7(812)987-08-81

ITEM	CODIGO	DENOMINACION	TEXTO	FI-48	FI-48B	FI-64	FI-64B		
21	Z202903	Panel lateral izquierdo		1	1	1	1		
s/n	Z202902	Panel lateral derecho		1	1	1	1		
22	Z200105	Pata regulable		4	4	4	4		
23	Q221345	Remache exagonal M-10		4	4	4	4		
24	Q221342	Remache exagonal M-5		2	2	2	2		
25	Z202905	Panel posterior inferior		1	1	1	1		
26	Q152004	Tornillo aplastado M-5x13		2	2	2	2		
27	Q152004	Tornillo aplastado M-5x13		2	2	2	2		
28	Q221012	Tuerca rapida M-5		2	2	2	2		
29	Z212907	Panel posterior		1	1	1	1		
30	Z200325	Caja soldada		1	1	1	1		
31	Z202906	Tapa		1	1	1	1		
32	Q221012	Tuerca rapida M-5		4	4	4	4		
33	Q152004	Tornillo aplastado M-5x13		4	4	4	4		
34	Q221342	Remache exagonal M-5		2	2	2	2		
35	Q152004	Tornillo aplastado M-5x13		2	2	2	2		
36	Q232040	Arandela plana A-6		4	4	4	4		
37	Q162040	Tuerca exagonal M-6		4	4	4	4		
38	Z200307	Escuadra amarre tapa		2	2	2	2		

Зип Общежит

vsezip.ru

+7(812)987-08-81



N plano  
C-936

Firma

Fecha  
12-00

Aparato  
LAVAVAJILLAS 48;48B;64;64B

Lamina  
2

Fagor Industrial S.Coop.  
O<ate



# Зип Общепит

vsezip.ru

+7(812)987-08-81

MOD.		LAVAVAJILLAS FRONTAL	ZONA	PUERTA			
ITEM	CODIGO	DENOMINACION	TEXTO	FI-48	FI-48B	FI-64	FI-64B
1	Q412000	Remache tubular Ø4x8		4	4	4	4
2	Z200545	Contrapuerta soldada		1	1	1	1
3	Z200541	Puerta soldada		1	1	1	1
4	Z200512	Asa puerta		1	1	1	1
5	Q232030	Arandela plana A-5		2	2	2	2
6	Q262030	Arandela muelle A-5		2	2	2	2
7	Q162030	Tuerca exagonal M-5		2	2	2	2
8	Z200506	Iman		1	1	1	1
9	Z200507	Protector iman		1	1	1	1
10	Q012042	Tornillo exagonal M-6x15		4	4	4	4
11	Z400514	Bisagra izquierda		1	1	1	1
s/n	Z400515	Bisagra derecha		1	1	1	1
12	Z400516	Eje puerta		2	2	2	2
13	Q232040	Arandela plana A-6		4	4	4	4
14	Q262040	Arandela muelle A-6		4	4	4	4
15	Q162040	Tuerca exagonal M-6		4	4	4	4
16	Q082005	Tornillo chapa 4,2x13		6	6	6	6
17	Z200524	Marco puerta		2	2	2	2
18	Q308002	Arandela dubo A-6		2	2	2	2
19	Q232040	Arandela plana A-6		2	2	2	2
20	Q032041	Tornillo alomado M-6x10		2	2	2	2
21	Z200521	Varilla tensor		1	1	1	1
22	Z200310	Soporte tensor		2	2	2	2
23	Z200522	Tensor de puerta		2	2	2	2
24	Q222012	Tuerca autoblocante M-6		2	2	2	2
25	Q162030	Tuerca exagonal M-5		4	4	4	4
26	Q262030	Arandela muelle A-5		4	4	4	4
27	Q232030	Arandela plana A-5		4	4	4	4
28	Q152004	Tornillo aplastado M-5x13		4	4	4	4

# Зип Общепит

vsezip.ru

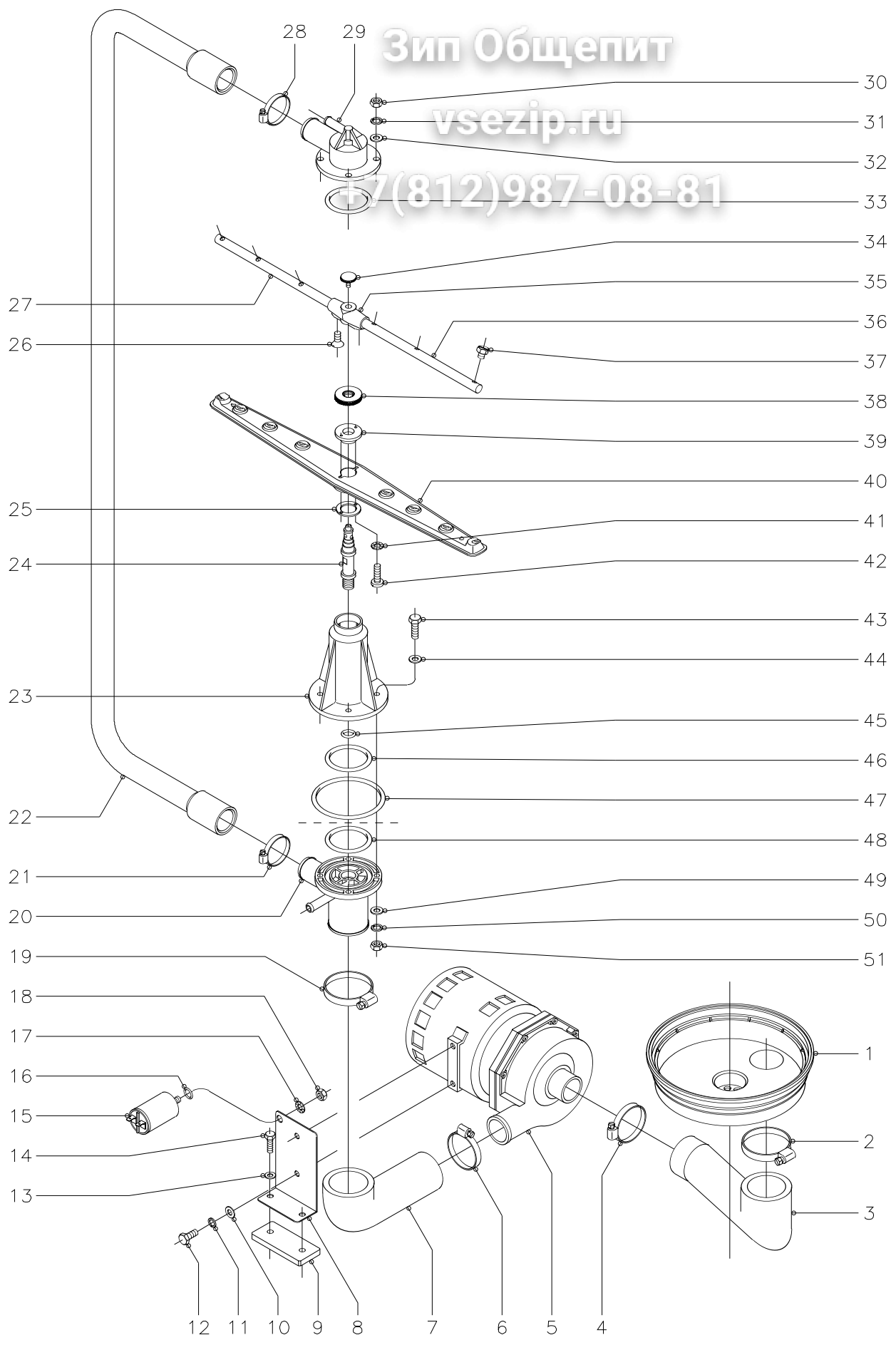
+7(812)987-08-81

MOD.		LAVAVAJILLAS FRONTAL	ZONA	PUERTA			
ITEM	CODIGO	DENOMINACION	TEXTO	FI-48	FI-48B	FI-64	FI-64B
29	Q222012	Tuerca autoblocante M-6		4	4	4	4
30	Q262040	Arandela muelle A-6		4	4	4	4
31	Q232040	Arandela plana A-6		4	4	4	4
32	Z200607	Conjunto cierre puerta		2	2	2	2
33	Z200601	Enganche cierre		2	2	2	2
34	Q232030	Arandela plana A-5		2	2	2	2
35	Q222011	Remache exagonal M-5		2	2	2	2

Зип Общепит

vsezip.ru

+7(812)987-08-81



N plano C-937	Firma 	Fecha 12-00	Aparato LAVAVAJILLAS 48;48B;64;64B	Lamina 3	Fagor Industrial S.Coop. <b>FAGOR</b>
------------------	-----------	----------------	---------------------------------------	-------------	---------------------------------------



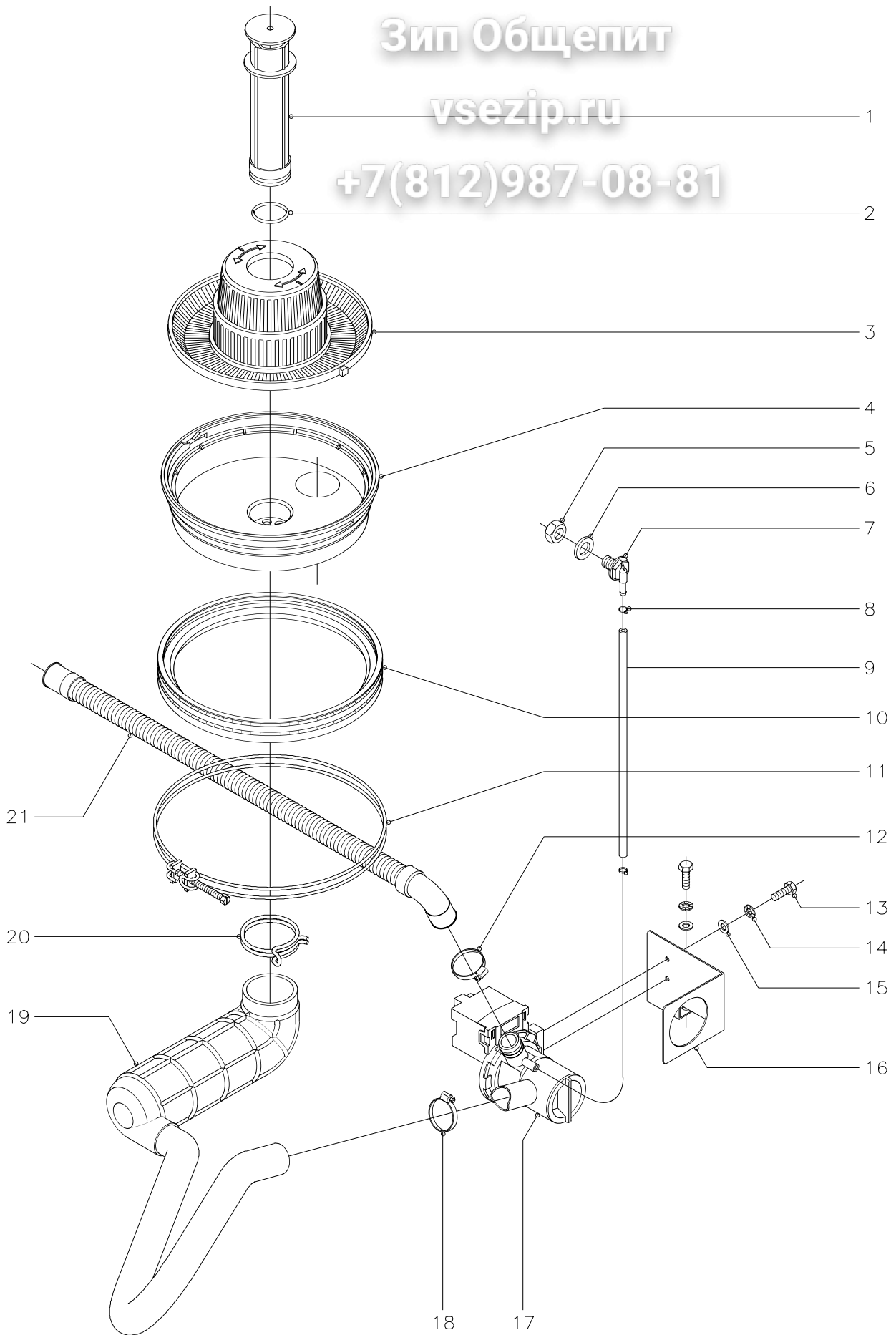
MOD.		LAVAVAJILLAS FRONTAL		ZONA	PARTE FUNCIONAL DE LAVADO			
ITEM	CODIGO	DENOMINACION	TEXTO	FI-48	FI-48B	FI-64	FI-64B	
1	Z200906	Cubeta		1	1	1	1	
2	Q881324	Abrazadera 50 - 70		1	1	1	1	
3	Z200904	Codo aspiracion		1	1	1	1	
4	Q881307	Abrazadera 40 - 60		1	1	1	1	
5	Z201011	Bomba de lavado ( 230 V., 50 Hz.)		1	1	1	1	
5	Z203511	Bomba de lavado ( 230 V., 60 Hz.)		1	1	1	1	
	Z201081	Conjunto junta y reten		1	1	1	1	
	Z201082	Turbina 50 Hz. ( Ø 88 mm.)		1	1	1	1	
	Z203571	Turbina 60 Hz. ( Ø 77 mm.)		1	1	1	1	
6	Q881307	Abrazadera 40 - 60		1	1	1	1	
7	Z200905	Codo impulsion		1	1	1	1	
8	Z201002	Soporte motobomba		1	1	1	1	
9	Z201003	Base bomba lavado		1	1	1	1	
10	Q232040	Arandela plana A-6		2	2	2	2	
11	Q262040	Arandela muelle A-6		2	2	2	2	
12	Q012041	Tornillo exagonal M-6x10		2	2	2	2	
13	Q232030	Arandela plana A-5		2	2	2	2	
14	Q012033	Tornillo exagonal M-5x20		2	2	2	2	
15	V321300	Condensador 10 mF.		1	1	1	1	
16	Q307048	Junta torica Ø16,18xØ9,12xØ3,53		1	1	1	1	
17	Q242050	Arandela abanico A-8		1	1	1	1	
18	Q162050	Tuerca exagonal M-8		1	1	1	1	
19	Q881324	Abrazadera 50 - 70		1	1	1	1	
20	Z200703	Pasamuros		1	1	1	1	
21	Q881305	Abrazadera 25 - 40		1	1	1	1	
22	Z200706	Arbol de lavado		1	1	1	1	
23	Z200701	Soporte distribuidor inferior		1	1	1	1	
24	Z200704	Eje central		2	2	2	2	
25	Z650711	Amarre enganche distribuidor		2	2	2	2	

MOD.	LAVAVAJILLAS FRONTAL	ZONA	PARTE FUNCIONAL DE LAVADO				
ITEM	CODIGO	DENOMINACION	TEXTO	FI-48	FI-48B	FI-64	FI-64B
26	Q152024	Tornillo avellanado M-4x8		4	4	4	4
27	Z201902	Rama aclarado izquierda		2	2	2	2
28	Q881305	Abrazadera 25 - 40		1	1	1	1
29	Z200707	Soporte distribuidor superior		1	1	1	1
30	Q162040	Tuerca exagonal M-6		4	4	4	4
31	Q262040	Arandela muelle A-6		4	4	4	4
32	Q232040	Arandela plana A-6		4	4	4	4
33	Q307052	Junta torica Ø60,83xØ50,17xØ5,33		1	1	1	1
34	Q152016	Tornillo especial M-5x0,8		2	2	2	2
35	Z201903	Soporte ramas aclarado		2	2	2	2
36	Z201901	Rama aclarado derecha		2	2	2	2
37	Z211903	Tobera aclarado		12	12	12	12
38	Z200705	Tuerca especial M-14x1		2	2	2	2
39	Z650704	Enganche distribuidor		2	2	2	2
40	Z650716	Distribuidor montado		2	2	2	2
41	Q242010	Arandela abanico A-3		4	4	4	4
42	Q152015	Tornillo alomado M-3x6		4	4	4	4
43	Q012046	Tornillo exagonal M-6x40		4	4	4	4
44	Q306050	Arandela fibra roja Ø11xØ6,2x1,5		4	4	4	4
45	Q307050	Junta torica Ø19,18xØ13,94xØ2,62		1	1	1	1
46	Q307052	Junta torica Ø60,83xØ50,17xØ5,33		1	1	1	1
47	Q307049	Junta torica Ø95,75xØ85,09xØ5,33		1	1	1	1
48	Q307052	Junta torica Ø60,83xØ50,17xØ5,33		1	1	1	1
49	Q232040	Arandela plana A-6		4	4	4	4
50	Q262040	Arandela muelle A-6		4	4	4	4
51	Q162040	Tuerca exagonal M-6		4	4	4	4

Зип Общепит

vsezip.ru

+7(812)987-08-81



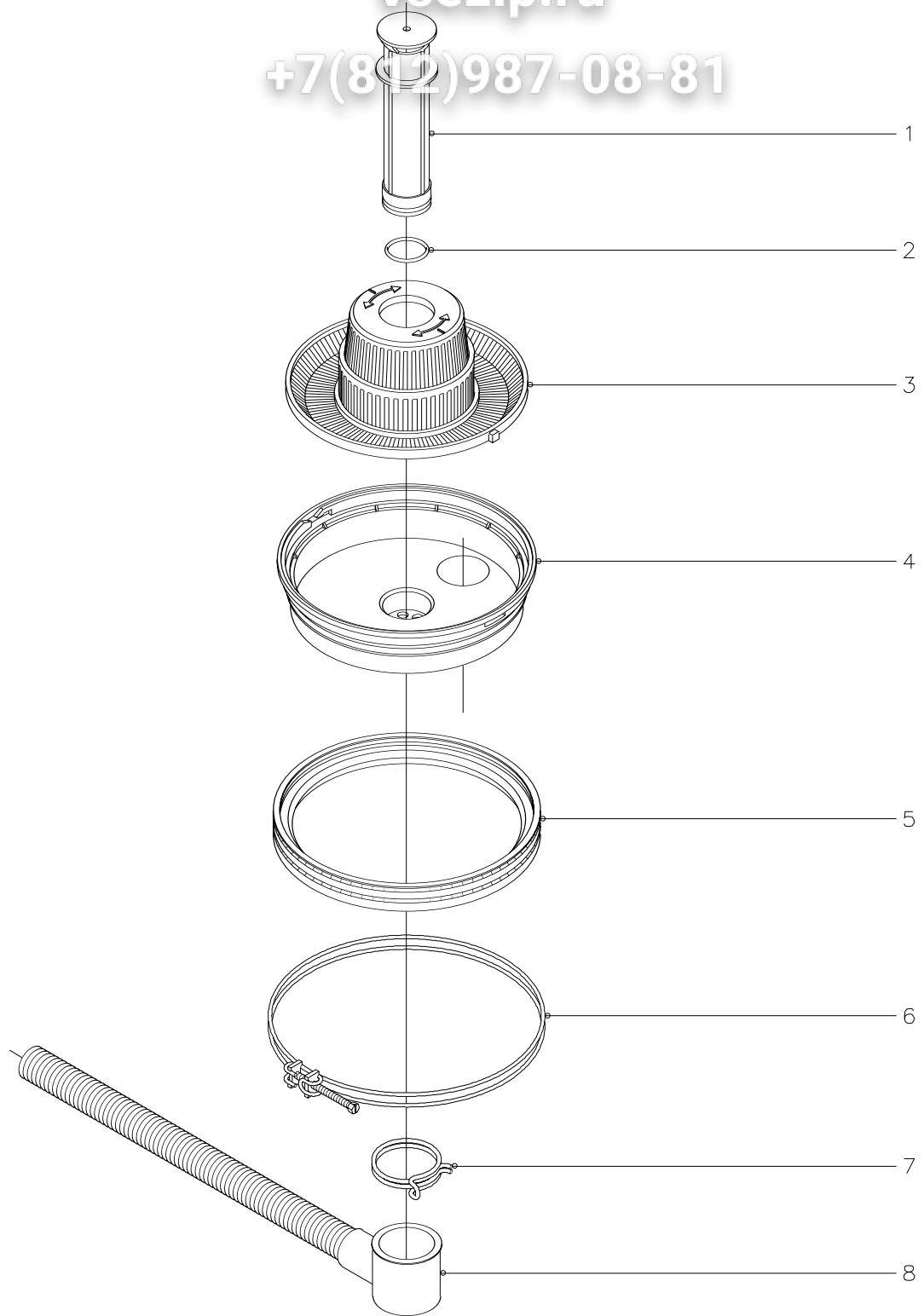
N plano C-938	Firma 	Fecha 12-00	Aparato LAVAVAJILLAS FI-48B;FI-64B	Lamina 4	Fagor Industrial S.Coop. <b>FAGOR</b>
------------------	-----------	----------------	---------------------------------------	-------------	---------------------------------------



Зип Общепит

vsezip.ru

+7(812)987-08-81



N plano

C-939

Firma

Fecha

12-00

Aparato

LAVAVAJILLAS FI-48;FI-64

Lamina

5

Fagor Industrial S.Coop.  
Olate

FAGOR

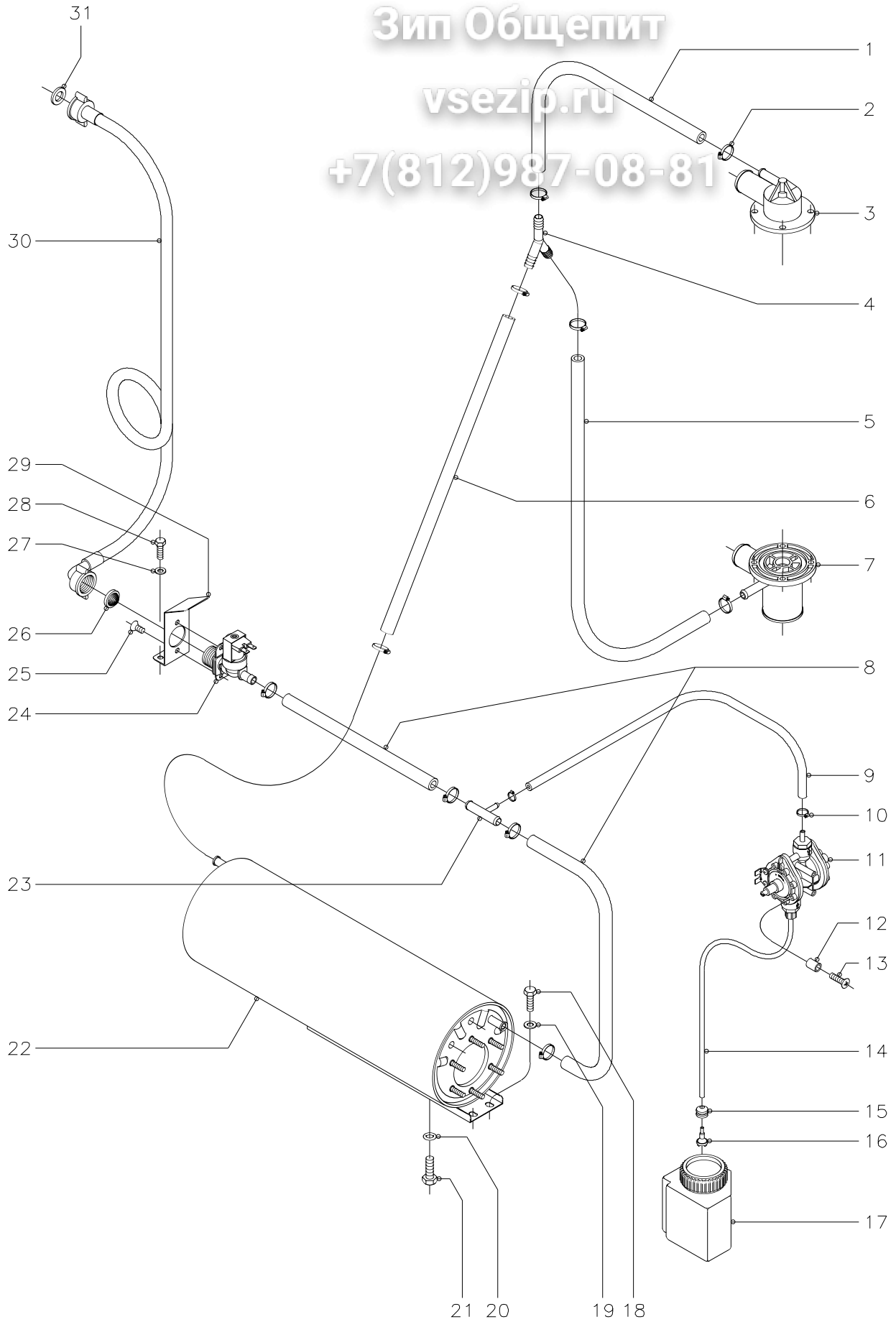




Зип Общепит

vsezip.ru

+7(812)987-08-81



N plano  
C-940

Firma  
*[Signature]*

Fecha  
12-00

Aparato  
LAVAVAJILLAS 48;48B;64;64B

Lamina  
6

Fagor Industrial S.Coop.  
Ocate



# Зип Ощепит

vsezip.ru

ZONA

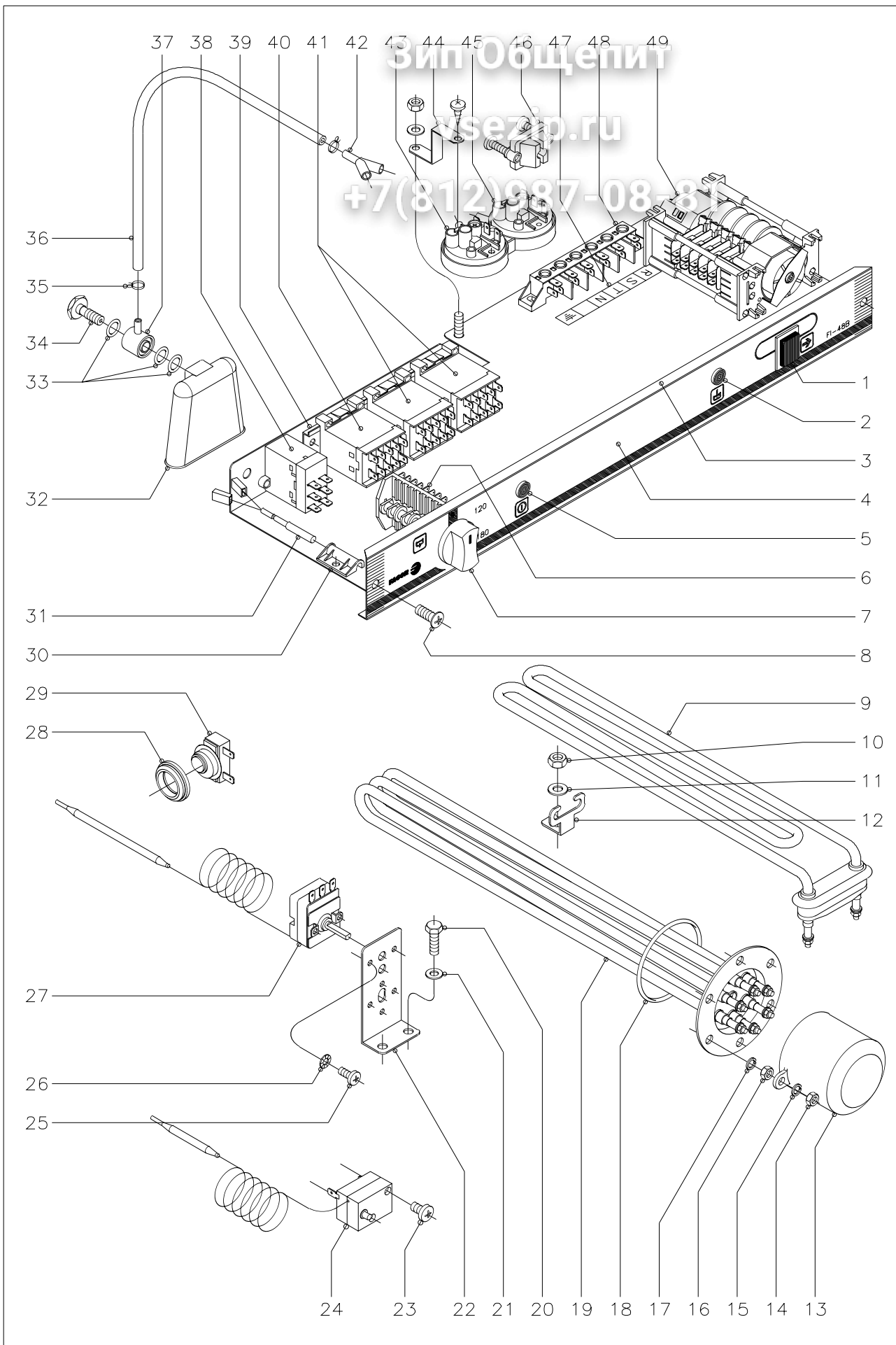
PARTE FUNCIONAL ACLARADO

+7(812)987-08-81

MOD.	LAVAVAJILLAS FRONTAL						
ITEM	CODIGO	DENOMINACION	TEXTO	FI-48	FI-48B	FI-64	FI-64B
1	3676900	Tubo goma negra Ø17xØ10x360		1	1	1	1
2	Q881302	Abrazadera 12 - 20		10	10	10	10
3	Z200707	Soporte distribuidor superior		1	1	1	1
4	Z201106	Racord en "Y"		1	1	1	1
5	3676900	Tubo goma negra Ø17xØ10x780		1	1	1	1
6	3676900	Tubo goma negra Ø17xØ10x580		1	1	1	1
7	Z200703	Pasamuros		1	1	1	1
8	3676900	Tubo goma negra Ø17xØ10x330		2	2	2	2
9	3704000	Tubo goma negra Ø10,5xØ5x620		1	1	1	1
10	Q881308	Abrazadera 8 - 14		2	2	2	2
11	Z651123	Dosificador tensoactivo		1	1	1	1
12	Z203007	Casquillo		2	2	2	2
13	Q041324	Tornillo avellanado M-4x25		2	2	2	2
14	3699200	Conducto tensoactivo Ø6xØ4x650		1	1	1	1
15	N023064	Pasamuros Ø6xØ13		1	1	1	1
16	Z601153	Filtro aspiracion tensoactivo		1	1	1	1
17	Z211101	Deposito abrillantador tensoactivo		1	1	1	1
18	Q012031	Tornillo exagonal M-5x10		2	2	2	2
19	Q232030	Arandela plana A-5		2	2	2	2
20	Q307048	Junta torica Ø16,18xØ9,12xØ3,53		1	1	1	1
21	Q012063	Tornillo exagonal M-10x20		1	1	1	1
22	Z201710	Cuerpo calderin		1	1	1	1
23	Z601157	Toma presion		1	1	1	1
24	Z701135	Electrovalvula entrada de agua		1	1	1	1
25	Q152024	Tornillo avellanado M-4x8		2	2	2	2
26	Z701132	Filtro junta		1	1	1	1
27	Q232030	Arandela plana A-5		2	2	2	2
28	Q012031	Tornillo exagonal M-5x10		2	2	2	2
29	Z201101	Escuadra amarre electrovalvula		1	1	1	1







ЗипОбщепит  
 ipsezip.ru  
 +7(812)987-08-81

N plano C-941	Firma 	Fecha 12-00	Aparato LAVAVAJILLAS 48;48B;64;64B	Lamina 7	Fagor Industrial S.Coop. D<cate	
------------------	-----------	----------------	---------------------------------------	-------------	------------------------------------	--

# Зип Общепит

vsezip.ru

+7(812)987-08-81

MOD.		LAVAVAJILLAS FRONTAL		ZONA	PARTE FUNCIONAL ELECTRICA			
ITEM	CODIGO	DENOMINACION	TEXTO	FI-48	FI-48B	FI-64	FI-64B	
1	Z213033	Pulsador de marcha		1	1	1	1	
2	Z203004	Piloto verde		1	1	1	1	
3	Z212909	Frente extraible		1	1	1	1	
4	Z212910	Embellecedor adhesivo		1	-	-	-	
4	Z222902	Embellecedor adhesivo		-	1	-	-	
4	Z242901	Embellecedor adhesivo		-	-	1	-	
4	Z252901	Embellecedor adhesivo		-	-	-	1	
5	Z203005	Piloto ambar		1	1	1	1	
6	Z213003	Conmutador de funciones		1	-	1	-	
6	Z223001	Conmutador de funciones		-	1	-	1	
7	R663062	Boton de mando completo		1	1	1	1	
8	Q152004	Tornillo aplastado M-5x13		2	2	2	2	
9	Z203601	Resistencia tanque 2800 W.230V.		1	1	1	1	
10	Q162040	Tuerca exagonal M-6		1	1	1	1	
11	Q232040	Arandela plana A-6		1	1	1	1	
12	Z603602	Soporte resistencia tanque		1	1	1	1	
13	Z651731	Caperuza resistencia calderin		1	1	1	1	
14	Q163140	Tuerca exagonal M-6		2	2	2	2	
15	Q262040	Arandela muelle A-6		2	2	2	2	
16	Q163140	Tuerca exagonal M-6		6	6	6	6	
17	Q262040	Arandela muelle A-6		6	6	6	6	
18	Q307035	Junta torica AN-36		1	1	1	1	
19	Z201706	Resistencia calderin 2800 W.230V.		1	1	-	-	
19	Z241701	Resistencia calderin 6000 W.230V.		-	-	1	1	
20	Q012031	Tornillo exagonal M-5x10		2	2	2	2	
21	Q232030	Arandela plana A-5		2	2	2	2	
22	Z203016	Soporte termostatos		1	1	1	1	
23	Q081330	Tornillo alomado BZ-3,5X6,5		2	2	2	2	
24	Z213014	Termostato limitador		1	1	1	1	

# Зип Общепит

vsezip.ru

ZONA

PARTE FUNCIONAL ELECTRICA

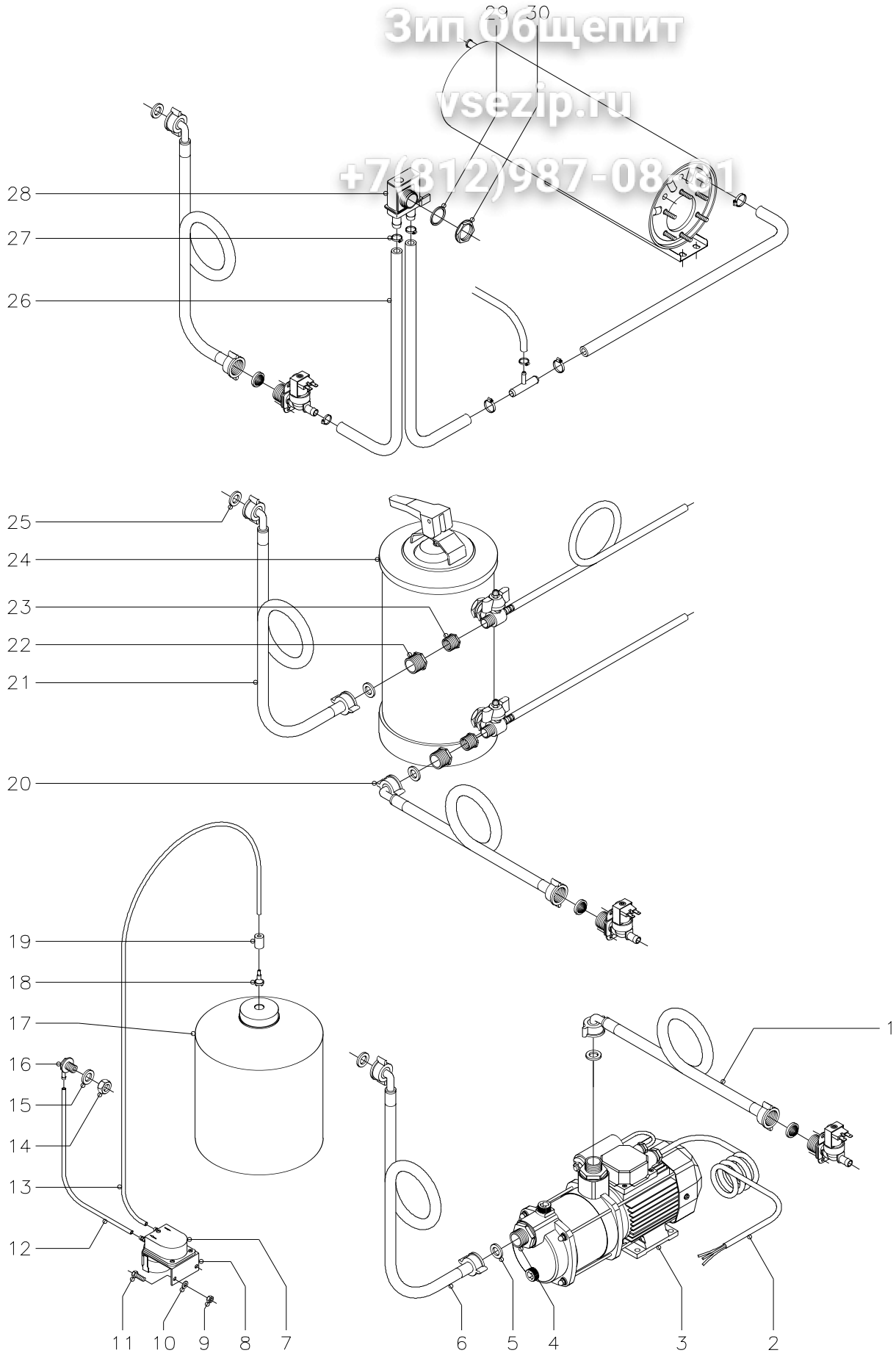
MOD.		LAVAVAJILLAS FRONTAL					
ITEM	CODIGO	DENOMINACION	TEXTO	FI-48	FI-48B	FI-64	FI-64B
25	Q152024	Tornillo avellanado M-4x8		2	2	2	2
26	Q242020	Arandela abanico A-4		2	2	2	2
27	Z203014	Termostato calderin		1	1	1	1
28	N503017	Soporte termostato		1	1	1	1
29	Z718405	Termostato doble ( tanque )		1	1	1	1
30	Z203010	Amarre interruptor magnetico		1	1	1	1
31	Z203009	Interruptor magnetico		1	1	1	1
32	Z203011	Camara presostato		1	1	1	1
33	Q307003	Junta torica Ø16,01xØ10,77xØ2,62		3	3	3	3
34	Z203013	Tornillo presostato		1	1	1	1
35	P102154	Brida elastica para tubo		2	2	2	2
36	3702400	Tubo goma negra Ø8xØ4x1300		1	1	1	1
37	Z203012	Empalme presostato		1	1	1	1
38	Z203018	Rele puerta 230 V., 50/60 Hz.		1	1	1	1
39	Z123018	Guia contactor L=55		2	2	-	-
39	Z103084	Guia contactor L=138		-	-	1	1
40	Z213007	Contactador 230 V. 50/60 Hz.(tanque)		1	1	1	1
41	Z213007	Contactador 230V.50/60 Hz.(calderin)		-	-	2	2
41	Z203050	Contactador 230V.50/60 Hz.(calderin)		1	1	-	-
42	Z103077	Racord en "Y"		-	1	-	1
43	Z203023	Presostato de nivel		1	1	1	1
	Q082032	Tornillo alomado BZ-3,5x9,5		1	1	1	1
44	Z602923	Soporte presostato		1	1	1	1
	Q152004	Tornillo aplastado M-5x13		1	1	1	1
	Q232030	Arandela plana A-5		1	1	1	1
	Q162030	Tuerca exagonal M-5		1	1	1	1
45	Z223005	Presostato de seguridad		-	1	-	1
46	Z203020	Retenedor de cable		1	1	1	1
47	Z213005	Rotulo adhesivo RSTN		1	1	1	1



Зип Общепит

vsezip.ru

+7(812)987-08991



N plano  
C-942

Firma

Fecha  
12-00

Aparato  
ACCESORIOS LAVAVAJILLAS

Lamina  
7

Fagor Industrial S.Coop.  
Olate



# Зип Общепит

vsezip.ru

ZONA

ACCESORIOS PARA LAVAVAJILLAS

+7(812)987-08-81

MOD.		LAVAVAJILLAS FRONTAL		ACCESORIOS PARA LAVAVAJILLAS			
ITEM	CODIGO	DENOMINACION	TEXTO	FI-48	FI-48B	FI-64	FI-64B
<b>1210305187 KIT BOMBA PRESION</b>							
1	-	Manguera de maquina		-	-	-	-
2	Z209510	Cableado bomba de presion		1	1	1	1
3	Z209508	Bomba de presion		1	1	1	1
4	Z209509	Manguito		2	2	2	2
5	Q307031	Junta manguera entrada agua		2	2	2	2
6	Z602121	Manguera entrada de agua		1	1	1	1
<b>1210305188 KIT DOSIFICADOR DETERGENTE</b>							
7	Z209521	Dosificador de detergente		1	1	1	1
	Q082005	Tornillo chapa 4,2x13		2	2	2	2
8	Z209518	Soporte dosificador de detergente		1	1	1	1
9	Q162030	Tuerca exagonal M-5		2	2	2	2
10	Q232030	Arandela plana A-5		2	2	2	2
11	Q012031	Tornillo exagonal M-5x10		2	2	2	2
12	3699200	Conducto detergente Ø6xØ4x500		1	1	1	1
13	3699200	Conducto detergente Ø6xØ4x2000		1	1	1	1
14	Q162070	Tuerca exagonal M-12		1	1	1	1
15	Q307031	Arandela junta Ø24xØ14x3		1	1	1	1
16	Z230902	Pasamuros detergente		1	1	1	1
17	-	Garrafa detergente		-	-	-	-
18	Z601153	Filtro aspiracion		1	1	1	1
19	Z701152	Peso filtro		1	1	1	1

# Зип Общепит

vsezip.ru

ZONA

ACCESORIOS PARA LAVAVAJILLAS

+7(812)987-08-81

MOD.		LAVAVAJILLAS FRONTAL					
ITEM	CODIGO	DENOMINACION	TEXTO	FI-48	FI-48B	FI-64	FI-64B
<b>1210305191 KIT DESCALCIFICADOR 8L.</b>							
20	-	Manguera de maquina		-	-	-	-
21	Z602121	Manguera entrada de agua		1	1	1	1
22	Z209515	Tuerca reduccion 3/4" - 1/2"		2	2	2	2
23	Z209516	Tuerca reduccion 1/2" - 3/8"		2	2	2	2
24	Z209511	Descalcificador 8 l.		1	1	1	1
25	Q307031	Junta manguera entrada agua		2	2	2	2
<b>1210305186 KIT DESCALCIFICADOR 12L.</b>							
20	-	Manguera de maquina		-	-	-	-
21	Z602121	Manguera entrada de agua		1	1	1	1
22	Z209515	Tuerca reduccion 3/4" - 1/2"		2	2	2	2
23	Z209516	Tuerca reduccion 1/2" - 3/8"		2	2	2	2
24	Z209507	Descalcificador 12 l.		1	1	1	1
25	Q307031	Junta manguera entrada agua		2	2	2	2
<b>1210305192 KIT DESCALCIFICADOR 16L.</b>							
20	-	Manguera de maquina		-	-	-	-
21	Z602121	Manguera entrada de agua		1	1	1	1
22	Z209515	Tuerca reduccion 3/4" - 1/2"		2	2	2	2
23	Z209516	Tuerca reduccion 1/2" - 3/8"		2	2	2	2
24	Z209512	Descalcificador 16 l.		1	1	1	1
25	Q307031	Junta manguera entrada agua		2	2	2	2





MOD.		LAVAVAJILLAS FRONTAL	ZONA	VARIOS			
ITEM	CODIGO	DENOMINACION	TEXTO	FI-48	FI-48B	FI-64	FI-64B
	Z206131	Folleto de instrucciones		1	1	-	-
	Z246131	Folleto de instrucciones		-	-	1	1
	Z213012	Esquema electrico adhesivo		1	-	-	-
	Z213050	Esquema electrico de montaje		1	-	-	-
	Z223012	Esquema electrico adhesivo		-	1	-	-
	Z223050	Esquema electrico de montaje		-	1	-	-
	Z243009	Esquema electrico adhesivo		-	-	1	-
	Z243045	Esquema electrico de montaje		-	-	1	-
	Z253009	Esquema electrico adhesivo		-	-	-	1
	Z253045	Esquema electrico de montaje		-	-	-	1
	Z603041	Cable alimentacion		1	1	-	-
	Z203025	Instalacion electrica		1	1	-	-
	Z203019	Instalacion electrica		-	-	1	1
	Z213004	Cableado auxiliar ( portamandos )		1	-	1	-
	Z223002	Cableado bomba desagüe		-	1	-	1
	Z243002	Cableado trifasico ( calderin )		-	-	1	1

Зип Общепит

vsezip.ru Zeichnung fehlt zu Stückliste

+7(812)987-08-81

Without drawing fort the components list

Pas de d



Manca il disegno per l'elenco di pezzi

Рисунок отсутствует для каталога запасных частей

Falta el diseño para la lis



# Зип Общепит

MOD.		LAVAVAJILLAS FRONTAL AZKOYEN		ZONA	PIEZAS ESPECIFICAS ( AZKOYEN )						
ITEM	CODIGO	DENOMINACION	TEXTO	A-480	FI-48	A-480-B	FI-48B				
	Z218601	Embellededor adhesivo		1	-	-					
	Z228803	Embellededor adhesivo		-	1						
	Z658813	Boton de mando con anillo comp.		1	1						
	Z658607	Indicador de mando		1	1						
	Z658602	Asa puerta		1	1						
	Z208603	Adhesivo puerta		1	1						
	Z218603	Adhesivo panel		1	-						
	Z228805	Adhesivo panel		-	1						
	Z208608	Libro de instrucciones		1	1						
	Z208610	Hoja garantia AZKOYEN		1	1						
	Z658609	Palet AZKOYEN		1	1						



ITEM	CODIGO	DENOMINACION	TEXTO	ZONA	PIEZAS ESPECIFICAS ( CORECO )					
					CLV-48	FI-48				
	Z218101	Embelledor adhesivo				1				
	Z228101	Embelledor adhesivo				-	1			









# Зип Общепит

vsezip.ru

+7(812)987-08-81

MOD.		LAVAVAJILLAS FRONTAL		ZONA	PIEZAS ESPECIFICAS ( FI-48W, FI-64W ( 208 - 240 V. , II , 60 Hz. )						
ITEM	CODIGO	DENOMINACION	TEXTO	FI-48-W	FI-48B	FI-64-W	FI-64B				
	Z228401	Embellecedor adhesivo W (48)		1	-						
	Z258401	Embellecedor adhesivo W (64)		-	1						
	Z228412	Programador ciclo 60 Hz. T. Stop		1	-						
	Z258412	Programador ciclo 60 Hz. T. Stop		-	1						
	Z683087	Contactador 3TF20 01-3AL2, 230 V.		1	1						
	Z408408	Cable alimentacion USA		1	-						
	Z229011	Cableado termo-stop		1	-						
	Z229009	Cableado termo-stop		-	1						
	Z228407	Esquema elect. montaje W		1	-						
	Z258406	Esquema elect. montaje W		-	1						
	Z228402	Esquema electrico adhesivo		1	-						
	Z258402	Esquema electrico adhesivo		-	1						
	Z231105	Valvula antirretorno		1	1						
	Q307029	Arandela junta Ø31xØ26,5x2		1	1						
	R023025	Contratuerca		1	1						
	Z228405	Indicador analogico Fahrenheit		2	2						
	Z263002	Vaina para sonda ( tanque )		1	1						
	Q306024	Arandela junta Ø18xØ12,5x1,5		1	1						
	Q162070	Tuerca exagonal M-12		1	1						
	Z203511	Bomba de lavado 60 Hz.		1	1						
	Z223501	Bomba de desagüe 60 Hz.		1	1						
	Z218424	Puerta deposito completa		1	1						
	Q013023	Tornillo exagonal M-4x20		2	2						
	Z208432	Folleto de instrucciones		1	1						
	R696507	Etiqueta de precaucion		1	1						
	R726512	Etiqueta advertencia legal		1	1						
	Z228435	Etiqueta conexiones		1	-						
	Z258435	Etiqueta conexiones		-	1						
	Z718434	Etiqueta seguridad electrica		1	1						



# Зип Общепит

vsezip.ru

+7(812)987-08-81

MOD.	LAVAVAJILLAS FRONTAL	ZONA	PIEZAS ESPECIFICAS ( MF-48, MF-64 ( 208 - 240 V. , II , 60 Hz. )								
ITEM	CODIGO	DENOMINACION	TEXTO	MF-48	FI-48B	MF-64	FI-64B				
	Z228501	Embellecedor adhesivo MF		1	-						
	Z258501	Embellecedor adhesivo MF		-	1						
	Z228412	Programador ciclo 60 Hz. T. Stop		1	-						
	Z258412	Programador ciclo 60 Hz. T. Stop		-	1						
	Z683087	Contactador 3TF20 01-3AL2, 230 V.		1	1						
	Z408408	Cable alimentacion USA		1	-						
	Z229011	Cableado termo-stop		1	-						
	Z229009	Cableado termo-stop		-	1						
	Z228407	Esquema elect. montaje		1	-						
	Z258406	Esquema elect. montaje		-	1						
	Z228402	Esquema electrico adhesivo		1	-						
	Z258402	Esquema electrico adhesivo		-	1						
	Z231105	Valvula antirretorno		1	1						
	Q307029	Arandela junta Ø31xØ26,5x2		1	1						
	R023025	Contratuerca		1	1						
	Z228405	Indicador analogico Fahrenheit		2	2						
	Z263002	Vaina para sonda ( tanque )		1	1						
	Q306024	Arandela junta Ø18xØ12,5x1,5		1	1						
	Q162070	Tuerca exagonal M-12		1	1						
	Z203511	Bomba de lavado 60 Hz.		1	1						
	Z223501	Bomba de desagüe 60 Hz.		1	1						
	Z218424	Puerta deposito completa		1	1						
	Q013023	Tornillo exagonal M-4x20		2	2						
	Z208432	Folleto de instrucciones		1	1						
	R696507	Etiqueta de precaucion		1	1						
	R726512	Etiqueta advertencia legal		1	1						
	Z228435	Etiqueta conexiones		1	-						
	Z258435	Etiqueta conexiones		-	1						
	Z718434	Etiqueta seguridad electrica		1	1						





# Зип Общепит

vsezip.ru

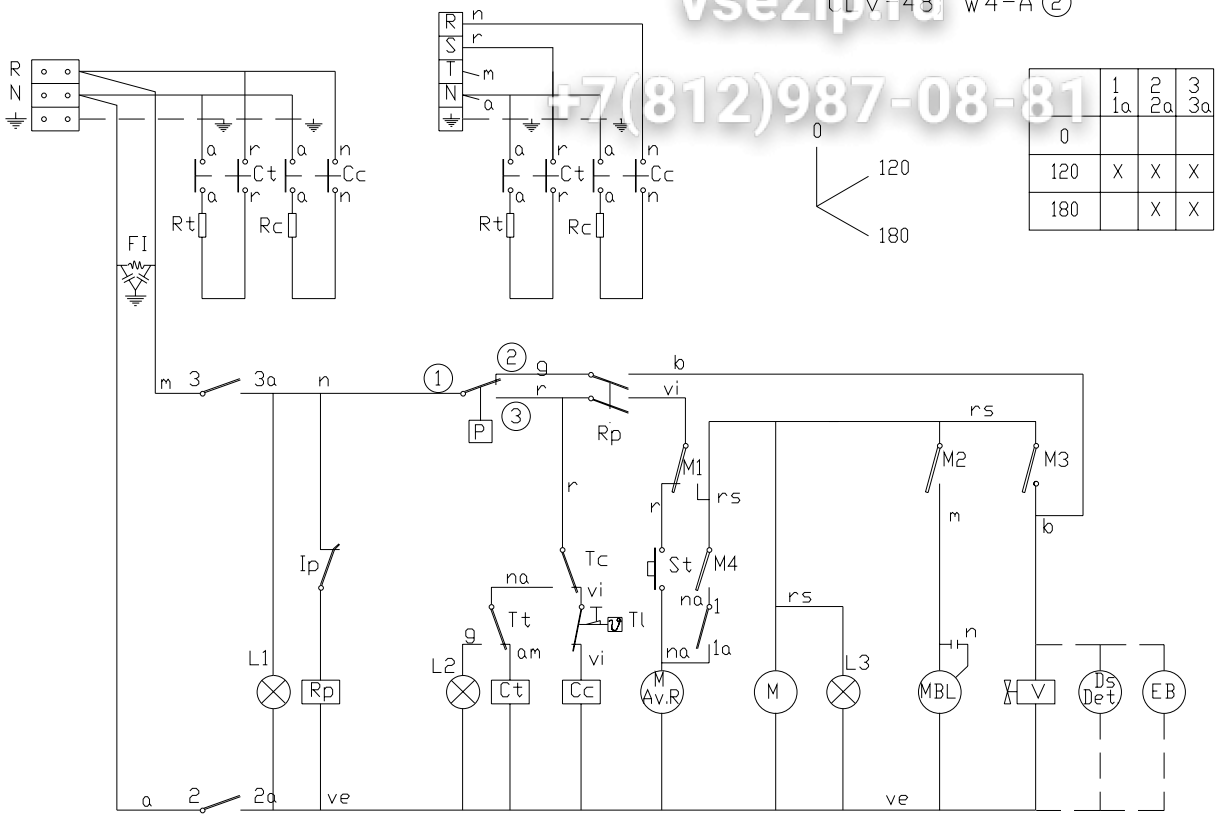
+7(812)987-08-81

1N + 240V.

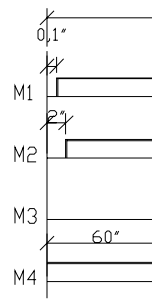
3N + 380 - 415 V.

Mod.: FI-48; A480; KM-48; FI-48 T ①

W4-A ②



	1	2	3
0	1a	2a	3a
120	X	X	X
180		X	X



**CODIGO DE COLORES:**  
 r = rojo-red-rouge  
 m = marron-brown-m  
 g = gris-grey-gris  
 n = negro-black-noir  
 a = azul-blue-bleu  
 b = blanco-white-blanc  
 vi = violeta-violette  
 am = amarillo-yellow-jaune  
 na = naranja-orange  
 rs = rosa-rose-pink  
 ve = verde-green-vert  
 am/ve = amarillo verde

- IG = Interruptor General
- L1 = Lampara de marcha
- Ip = Micro de puerta
- Rp = Relé puerta
- P = Presostato
- Tc = Termostato calderin
- Tt = Termostato tanque
- Tl = Termostato limitador de calderin
- Cc = Contactor calderin
- Ct = Contactor tanque
- L2 = Lampara máquina preparada
- Rc = Resistencia calderin
- St = Pulsador de marcha
- FI = Filtro de interferencias

- Rt = Resistencia tanque
- M.A.v.R = Motor programador Avance Rápido
- M = Motor programador
- M1 = Micro programador marcha
- M2 = Micro programador lavado
- M3 = Micro programador aclarado
- M4 = Micro programador Avance 120°
- L3 = Lámpara de ciclo
- MBL = Motobomba lavado
- C = Condensador de motobomba
- V = Válvula de llenado y aclarado
- Ds Det = Dosificador de detergente (opcional)
- EB = Electrobomba de presión (opcional)

Esquema teórico adhesivo		Papel adhesivo
N°	Pieza	Cant. Material
N°	Modificación	Propuesta de
①	Introducir denominación FI-48 T	Palacio
②	Introducir modelos CORECO Y W4-A	Palacio
Firma		Fecha
Dibujado S. N.		27-9-95
Proyectado		FAGOR
Comprobado		
Escala		Fagor Industrial, Koop
<b>LAVAVAJILLAS</b>		
Plano hau ez daiteke erabili ez berrizta gure baimeniz gabe		



# Зип Общепит

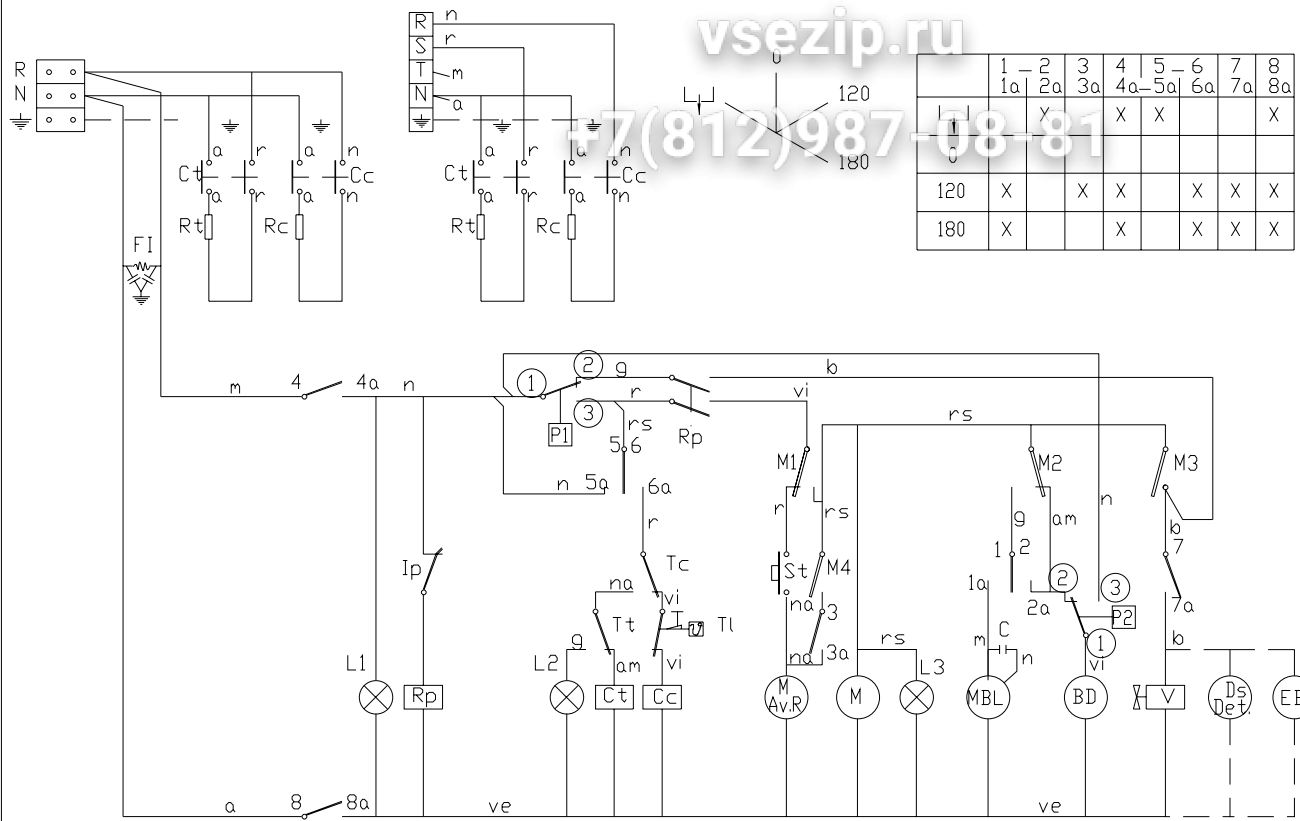
vsezip.ru

+7(812)987-08-81

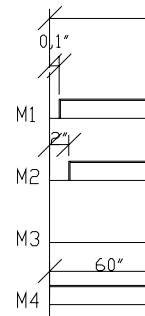
1N + 240V.

3N + 380 - 415 V.

Mod.: FI-48 B; A480 B; CLV-48-B<sup>(1)</sup>



	1-2	3	4	5-6	7	8	
	1a	2a	3a	4a-5a	6a	7a	8a
120	X		X	X	X	X	X
180	X		X	X	X	X	X



**CODIGO DE COLORES**  
 r = rojo-red-red  
 m = marron-brown  
 g = gris-grey-grey  
 n = negro-black  
 a = azul-blue-blue  
 b = blanco-white  
 vi = violeta-violet  
 am = amarillo-yellow  
 na = naranja-orange  
 rs = rosa-rose  
 ve = verde-green  
 am/ve = amarillo/verde

- IG = Interruptor General
- L1 = Lampara de marcha
- Ip = Micro de puerta
- Rp = Relé puerta
- P1 = Presostato
- Tc = Termostato calderin
- Tt = Termostato tanque
- Tl = Termostato limitador de calderin
- Cc = Contactor calderin
- Ct = Contactor tanque
- L2 = Lampara máquina preparada
- Rc = Resistencia calderin
- St = Pulsador de marcha
- FI = Filtro de interferencias
- BD = Bomba de Desagie

- Rt = Resistencia tanque
- M.Av.R = Motor programador Avance RÁpido
- M = Motor programador
- M1 = Micro programador marcha
- M2 = Micro programador lavado
- M3 = Micro programador aclarado
- M4 = Micro programador Avance 120"
- L3 = Lámpara de ciclo
- MBL = Motobomba lavado
- C = Condensador de motobomba
- V = VALvula de llenado y aclarado
- Ds Det = Dosificador de detergente (opcional)
- P2 = Presostato de seguridad
- EB = Electrobomba de presifón (Opcional)

Esquema teorico adhesivo		Papel adhe
N°	Pieza	Cant. Material
N°	Modificacion	Propuesta de
①	Introducir modelo CORECO	Palacio
Firma		Fecha
S. N.		27-9-95
Dibujado		 Fagor Industrial, K...
Proyectado		
Comprobado		
Escala		LAVAVAJILLAS Plano hau ez daiteke erabil ez berritza gure baimenitz gabe

# Зип Общепит

vsezip.ru

+7(812)987-08-81

Mod.: FI - 64

FI - 72

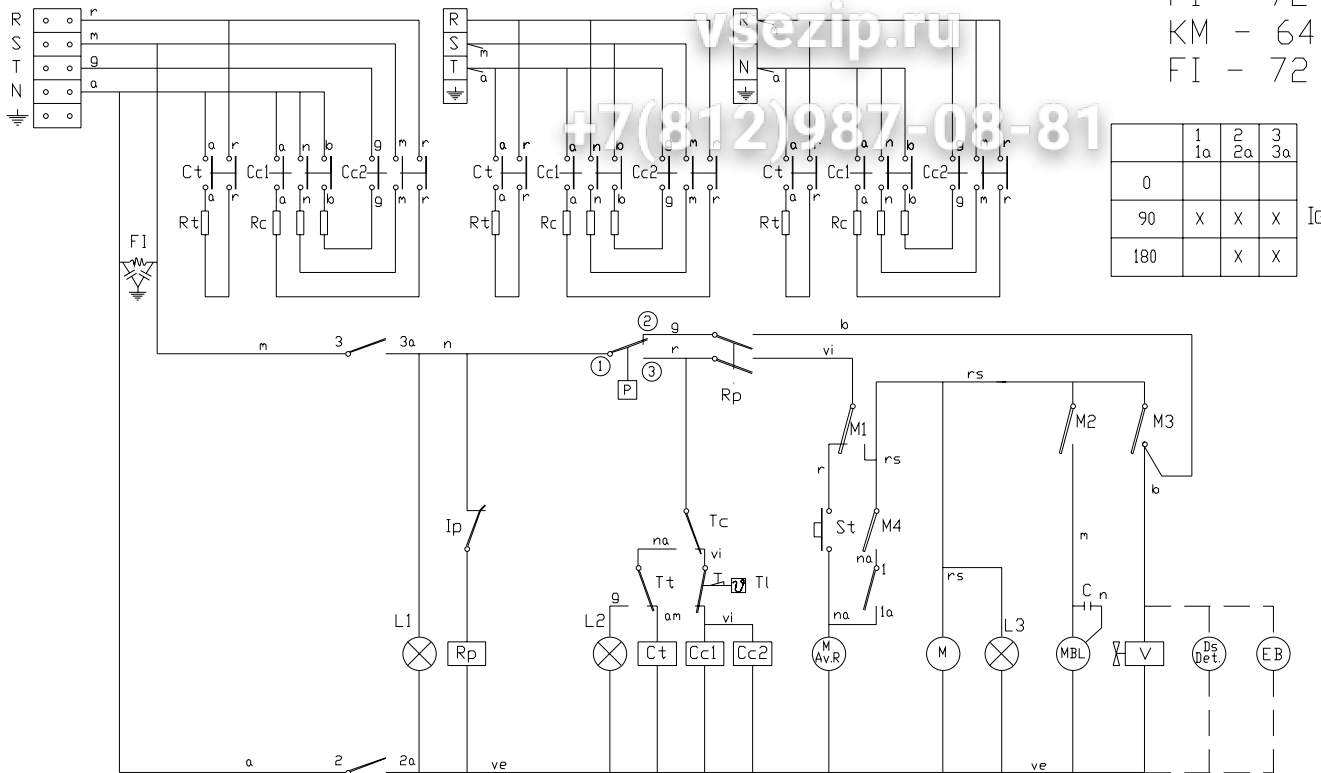
KM - 64

FI - 72

3N ÷ 380/415V.

3 ÷ 220V.

1N ÷ 220 V./ 1N ÷ 240V.



	1 1a	2 2a	3 3a	
0	X	X	X	IG
90	X	X	X	
180	X	X	X	

CODIGO DE CO  
 r = rojo-red  
 m = marron-br  
 g = gris-grey  
 n = negro-bl  
 a = azul-blue  
 b = blanco-wh  
 vi = violeta-v  
 am = amarillo-  
 rs = rosa-ro  
 ve = verde-g  
 am/ve = amar

NOTA  
 - F  
 - G  
 - D  
 - N

- Ig = Interruptor General
- L1 = Lampara de marcha
- Ip = Micro de puerta
- Rp = Relé puerta
- P = Presostato
- Tc = Termostato calderin
- Tt = Termostato tanque
- TI = Termostato limitador de calderin
- Cc1, Cc2 = Contactor calderin
- Ct = Contactor tanque
- L2 = Lampara máquina preparada
- Rc = Resistencia calderin
- St = Pulsador de marcha
- FI = Filtro de interferencias

- Rt = Resistencia tanque
- M.A.V.R = Motor programador Avance Rápido
- M = Motor programador
- M1 = Micro programador marcha
- M2 = Micro programador lavado
- M3 = Micro programador aclarado
- M4 = Micro programador Avance 90°
- L3 = Lámpara de ciclo
- MBL = Motobomba lavado
- C = Condensador de motobomba
- V = Válvula de llenado y aclarado
- Ds Det = Dosificador de detergente (opcional)
- EB = Electrobomba de presifón (opcional)

Esquema teorico adhesivo		Papel adhesivo
Nº	Pieza	Cant. Material
Nº	Modificacion	Propuesta de
①	Introducir denominación FI-72 T	Palacio
Firma		Fecha
Dibujado	S. N.	28-9-95
Proyectado	FAGOR	
Comprobado	Fagor Industrial, Koo	
Escala	LAVAVAJILLAS	
Plano hau ez daiteke erabil ez berzizta gure boizenizt gobe		

# Зип Общепит

vsezip.ru

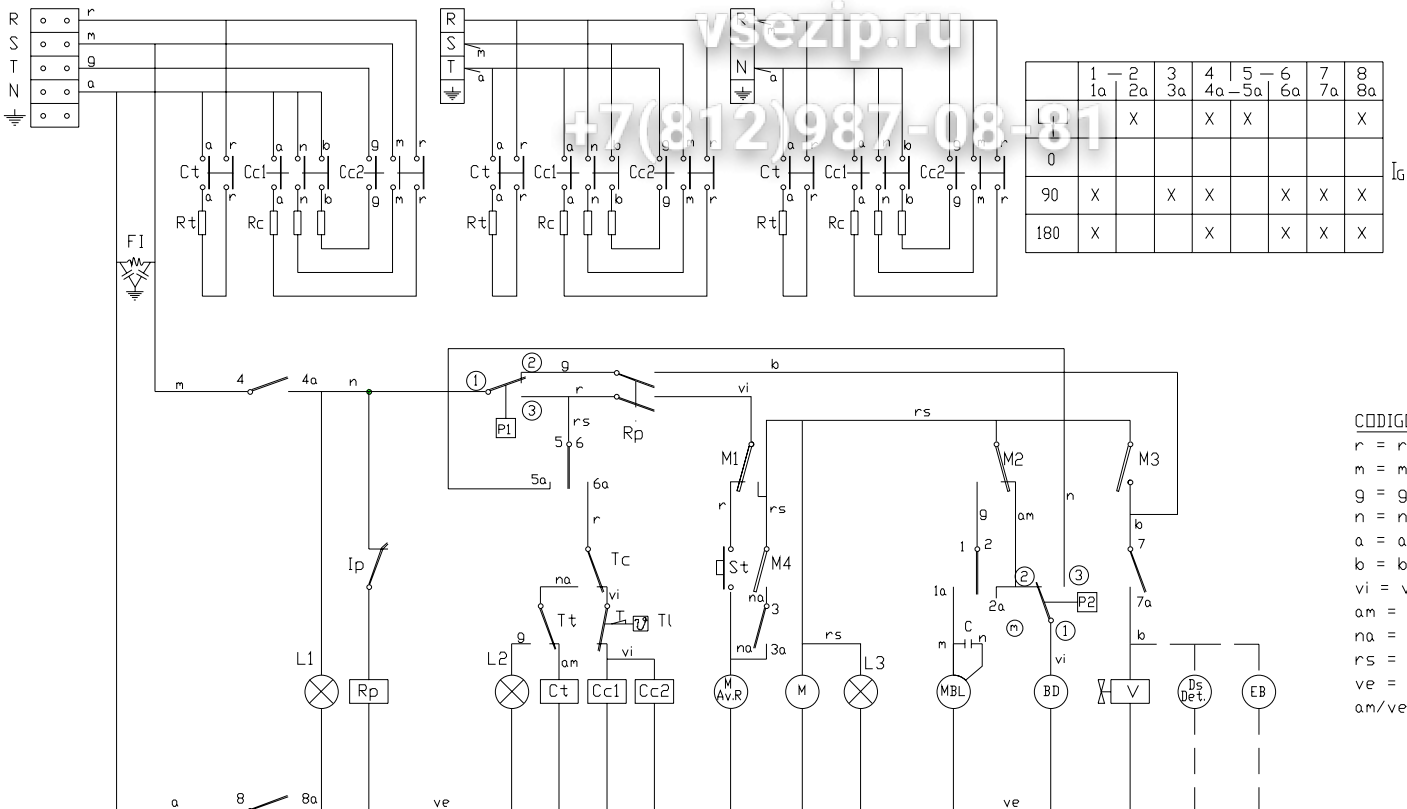
+7(812)987-08-81

3N ÷ 380/415V.

3 ÷ 220V.

1N ÷ 220 V./ 1N ÷ 240V.

FI - 64 B

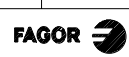


**CODIGO DE COLOR**

- r = rojo-red-rou
- m = marron-brow
- g = gris-grey-gr
- n = negro-black
- a = azul-blue-ble
- b = blanco-white
- vi = violeta-viole
- am = amarillo-yel
- na = naranja-or
- rs = rosa-rose
- ve = verde-gree
- am/ve = amarillo

- IG = Interruptor General
- L1 = Lampara de marcha
- Ip = Micro de puerta
- Rp = Relé puerta
- PI = Presostato
- Tc = Termostato calderin
- Tt = Termostato tanque
- Tl = Termostato limitador de calderin
- Cc1, Cc2 = Contactor calderin
- Ct = Contactor tanque
- L2 = Lampara máquina preparada
- Rc = Resistencia calderin
- St = Pulsador de marcha
- FI = Filtro de interferencias
- BD = Bomba de Desagie

- Rt = Resistencia tanque
- M.Av.R = Motor programador Avance Rápido
- M = Motor programador
- M1 = Micro programador marcha
- M2 = Micro programador lavado
- M3 = Micro programador aclarado
- M4 = Micro programador Avance 90°
- L3 = Lámpara de ciclo
- MBL = Motobomba lavado
- C = Condensador de motobomba
- V = Válvula de llenado y aclarado
- Ds Det = Dosificador de detergente (opcional)
- P2 = Presostato de seguridad
- EB = Electrobomba de presión (opcional)

Esquema teórico adhesivo		Papel adhesivo	
Nº	Pieza	Cant.	Material
Nº	Modificación	Propuesta de	
Firma		Fecha	
S. N.		28-9-95	
Dibujado		 Fagor Industrial, Koop	
Proyectado			
Comprobado			
Escala		LAVAVAJILLAS Plano hau ez daiteke erabil ez berrizta gure bainemitz gabe	

# Зип Общежит

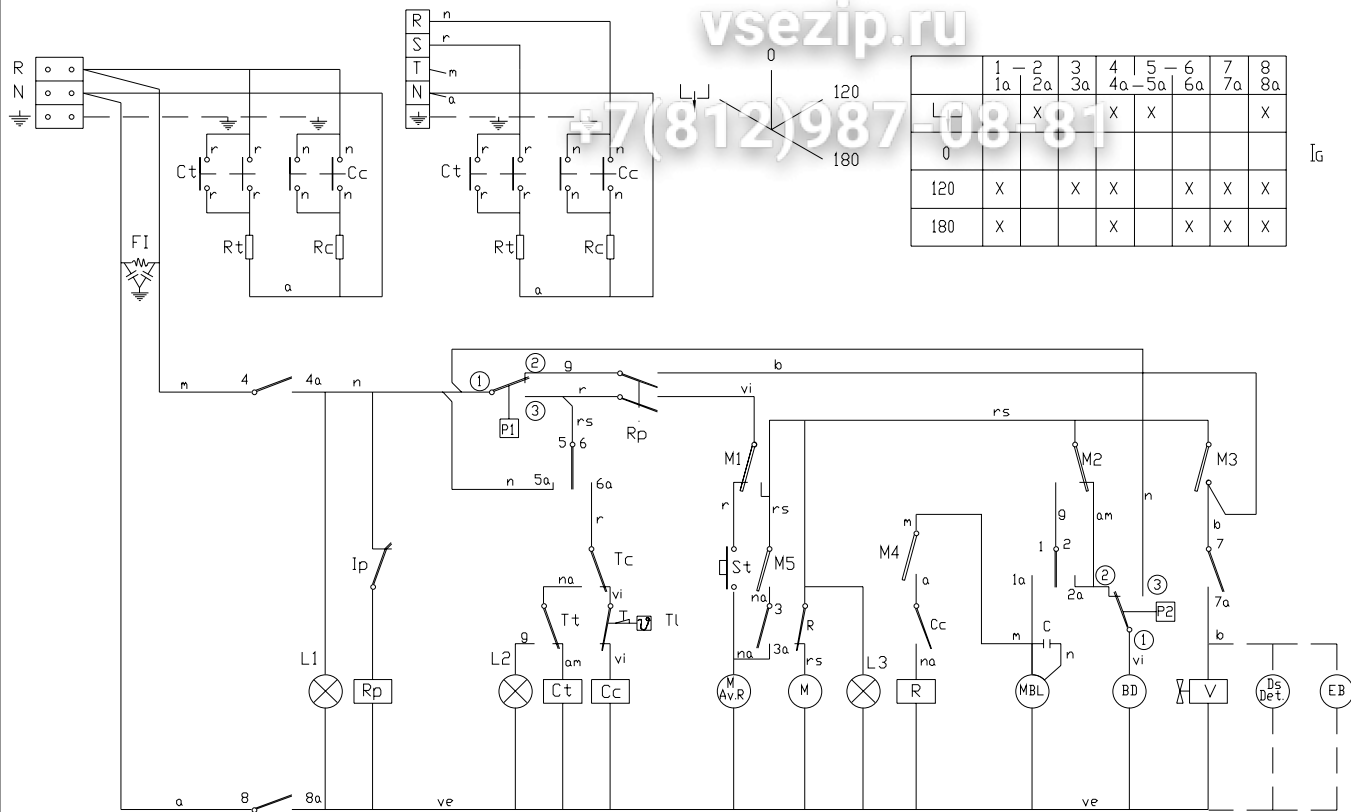
FI - 48 B SHARPLINE

vsezip.ru

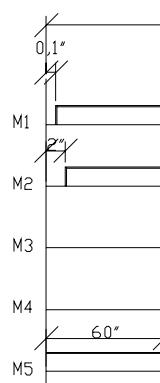
+7(812)987-08-81

1N ÷ 240V.

3N ÷ 380 - 415 V.



	1 - 2	3	4	5 - 6	7	8
L	1a	2a	3a	4a - 5a	6a	7a
0	X		X	X		X
120	X		X	X	X	X
180	X		X	X	X	X



**CODIGO DE**  
 r = rojo-rojo  
 m = marron  
 g = gris-gris  
 n = negro  
 a = azul-azul  
 b = blanco  
 vi = violeta  
 am = amarillo  
 na = naranja  
 rs = rosa-rosa  
 ve = verde  
 am/ve = amarillo/verde

**NOTAS.-**  
 - Fondo  
 - Graba  
 - Dimens  
 - N° Cla

- IG = Interruptor General
- L1 = Lampara de marcha
- Ip = Micro de puerta
- Rp = Relé puerta
- P1 = Presostato
- Tc = Termostato calderin
- Tt = Termostato tanque
- TI = Termostato limitador de calderin
- Cc = Contactor calderin
- Ct = Contactor tanque
- L2 = Lampara máquina preparada
- Rc = Resistencia calderin
- St = Pulsador de marcha
- FI = Filtro de interferencias
- BD = Bomba de Desagüe
- R = Relé termo-stop

- Rt = Resistencia tanque
- M.Av.R = Motor programador Avance Rápido
- M = Motor programador
- M1 = Micro programador marcha
- M2 = Micro programador lavado
- M3 = Micro programador aclarado
- M4 = Micro programador impulso dosif. abrillantado
- M5 = Micro programador Avance 120"
- L3 = Lámpara de ciclo
- MBL = Motobomba lavado
- C = Condensador de motobomba
- V = Válvula de llenado y aclarado
- Ds Det = Dosificador de detergente (opcional)
- P2 = Presostato de seguridad
- EB = Electrobomba de presión (Opcional)

Esquema teorico adhesivo		Papel adhesivo
N°	Pieza	Cant. Material
N°	Modificacion	Propuesta de
Firma		Fecha
S. N.		9-1-98
Dibujado		 Fagor Industrial, Koop
Proyectado		
Comprobado		
Escala		
<b>LAVAVAJILLAS</b> Plano hau ez daiteke erabili ez berrizta gure bainamintz gabe		

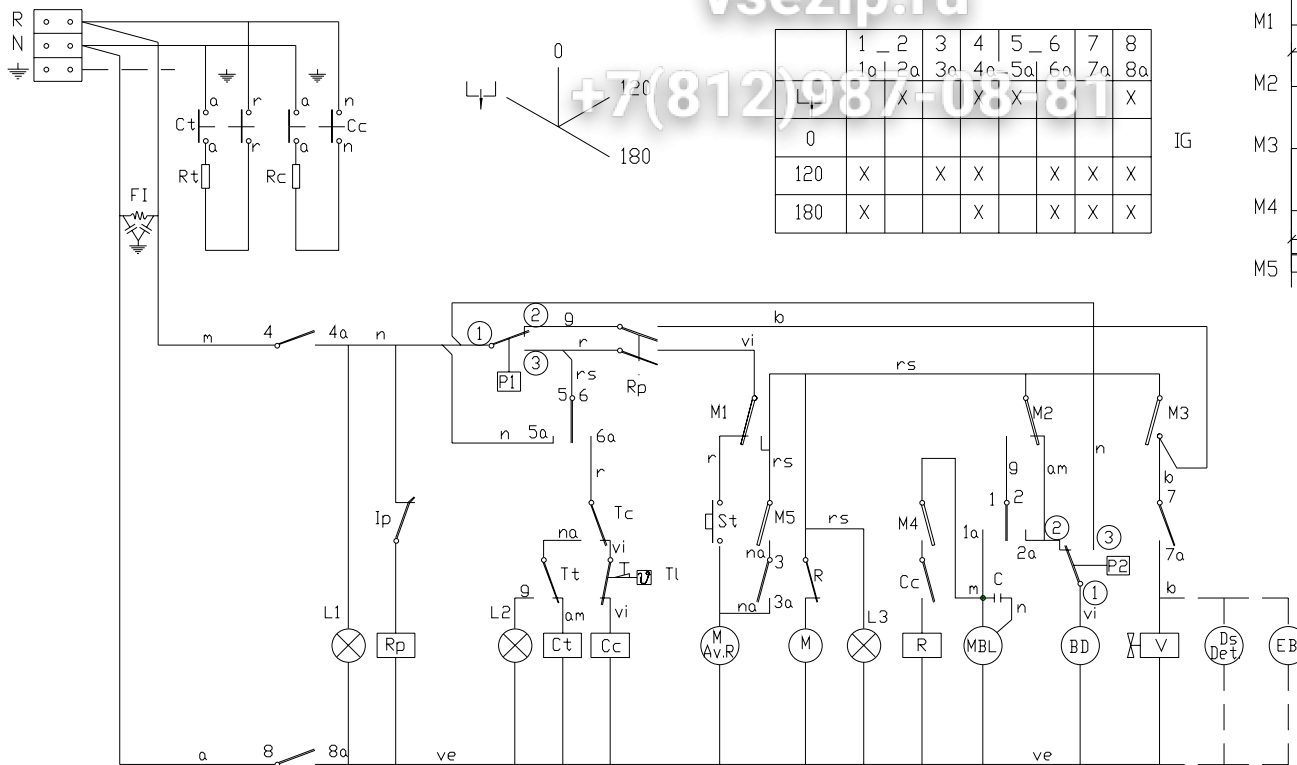
# Зип Общепит

Mods.: FI-48 W ; MF-48

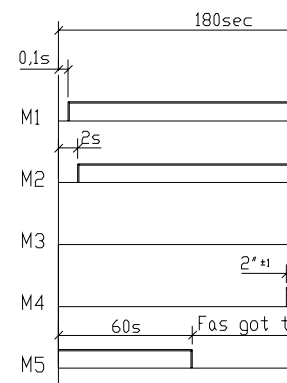
vsezip.ru

+7(812)987-08-81

208-220-240 V. 1Ph



	1_2	3	4	5_6	7	8
	1a	2a	3a	4a	5a	6a
IG	X	X	X	X	X	X
120	X	X	X	X	X	X
180	X	X	X	X	X	X



Colours code-Code  
 r = red-rouge-rouge  
 m = brown-marron  
 g = grey-gris-gris  
 n = black-noir-ner  
 a = blue-bleu-azu  
 b = white-blanc-bl  
 vi = violette-viole  
 am = yellow-jaune  
 na = orange-oran  
 rs = rose-pink-ro  
 ve = green-vert-ve  
 am/ve = yellow gr

- |                              |                                       |                                  |
|------------------------------|---------------------------------------|----------------------------------|
| IG = General switch          | Interrupteur general                  | Interruptor General              |
| L1 = On lamp                 | T&Ain de marche                       | Lampara de marcha                |
| Ip = Door micro              | Micro de porte                        | Micro de puerta                  |
| Rp = Door relay              | Relais de porte                       | Rel&A puerta                     |
| P1 = Pressure switch         | Presostat                             | Presostato                       |
| Tc = Drum thermostat         | Thermostat du surchauffeur            | Termostato calderin              |
| Tt = Tank thermostat         | Thermostat de cuve                    | Termostato tanque                |
| Tl = Drum limiter thermostat | Thermostat limitateur du surchauffeur | Termostato limitador de calderin |
| Cc = Drum contactor          | Contacteur du surchauffeur            | Contactor calderin               |
| Rc = Drum heating element    | Resistance du surchauffeur            | Resistencia calderin             |
| L2 = Machine ready light     | T&Ain de marche machine prepar&e      | Lampara mAquina preparada        |
| St = Start button            | Bouton de marche                      | Pulsador de marcha               |
| FI = Interferences filter    | Filtre d'interferences                | Filtro de interferencias         |
| BD = Drain pump              | Pompe de vidange                      | Bomba de Desagie                 |

- |  |   |                                    |
|--|---|------------------------------------|
| Rt = Tank heating element                | Resistance de cuve                      | Resistencia de cuve                |
| M.A.V.R = Motor programmer rapid advance | Moteur du programm. d'avancement rapide | Motor programador avance rapida    |
| M = Motor programmer                     | Moteur du programmeur                   | Motor programador                  |
| M1 = Micro programmer on                 | Micro du programm. de marche            | Micro programador de marcha        |
| M2 = Micro programmer wash               | Micro du programm. de lavage            | Micro programador de lavado        |
| M3 = Micro programmer rinse              | Micro du programm. de rincage           | Micro programador de enjuague      |
| M4 = Micro programmer Thermo-Stop        | Micro du programador Thermo-Stop        | Micro programador Thermo-Stop      |
| M5 = Micro programmer 120' advance       | Micro programador Avance 120'           | Micro programador Avance 120'      |
| L3 = Cycle light                         | T&Ain de cycle                          | L&Ampara de ciclo                  |
| MBL = Motor pump wash                    | Motobpompe de lavage                    | Motobombina de lavado              |
| C = Motor pump condenser                 | Condensateur de la motopompe            | Condensador de la motobombina      |
| V = Filling and rinsing valve            | Valve de remplisage et de vidange       | VALVULA de llenado y enjuague      |
| Ds Det = Detergent dispenser (Optional)  | Doseur de detergent (Option)            | Dosificador de detergente (Opcion) |
| P2 = Safety pressure switch              | Presostat de s&Acurit&A                 | Presostato de seguridad            |
| EB = Electric pressure pump (Optional)   | Electropompe de pression (Option)       | Electrobombina de presion          |

# Зип Общежит

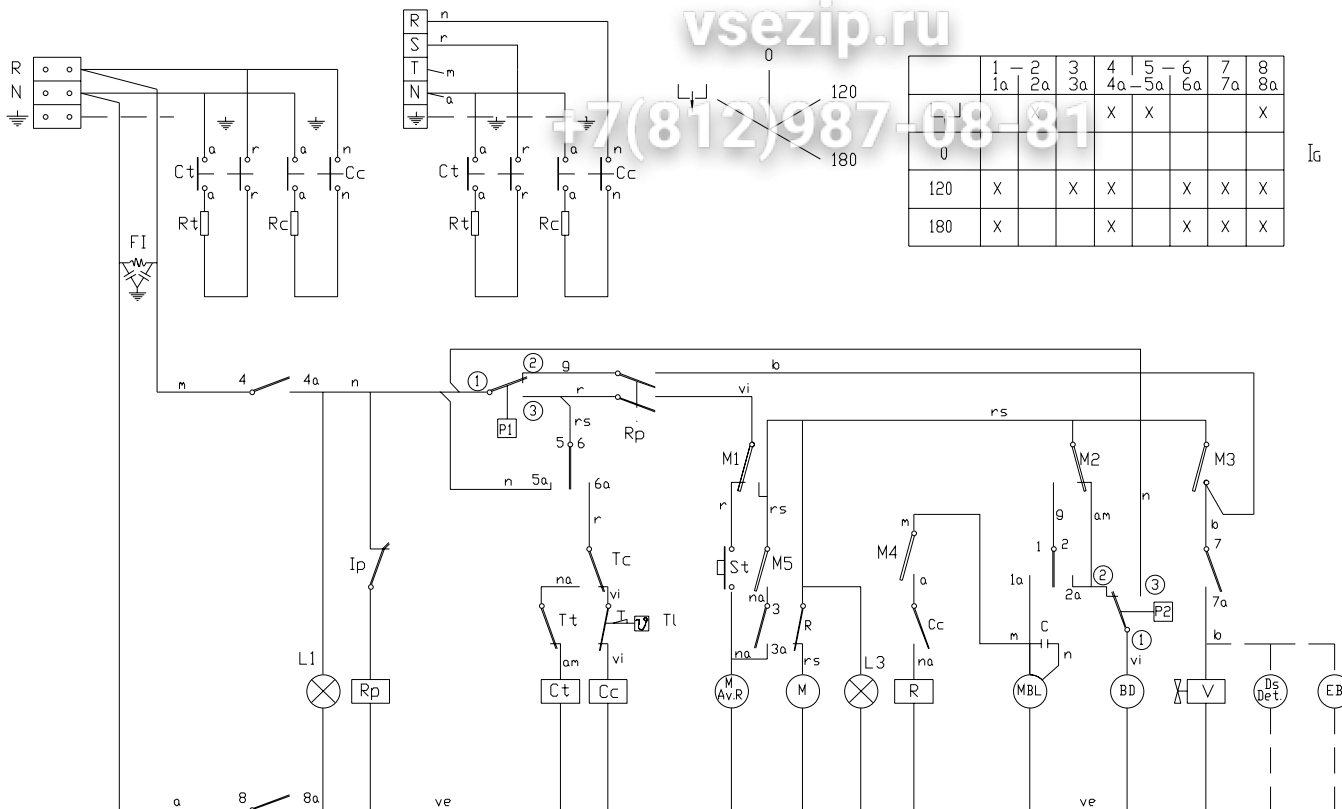
FI - 48-B-A

vsezip.ru

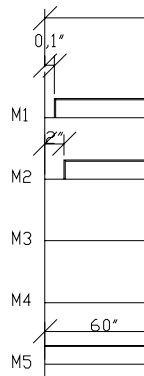
+7(812)987-08-81

1N + 240V.

3N + 380 - 415 V.



	1-1a	2-2a	3-3a	4-4a	5-5a	6-6a	7-7a	8-8a
0	X		X	X	X	X	X	X
120	X		X	X	X	X	X	X
180	X		X	X	X	X	X	X



**CODIGO DE**  
 r = rojo  
 m = marrón  
 g = gris  
 n = negro  
 a = azul  
 b = blanco  
 vi = violeta  
 am = amarillo  
 na = naranja  
 rs = rosa  
 ve = verde  
 am/ve = ...

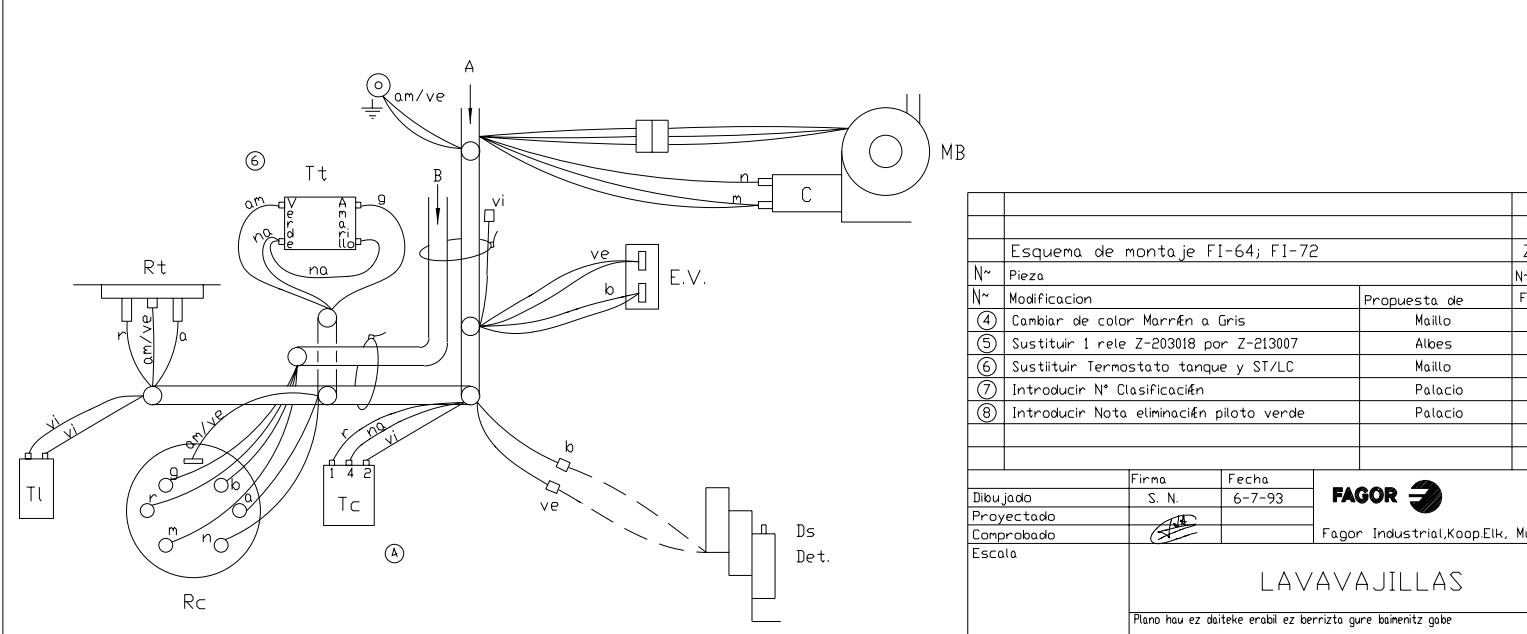
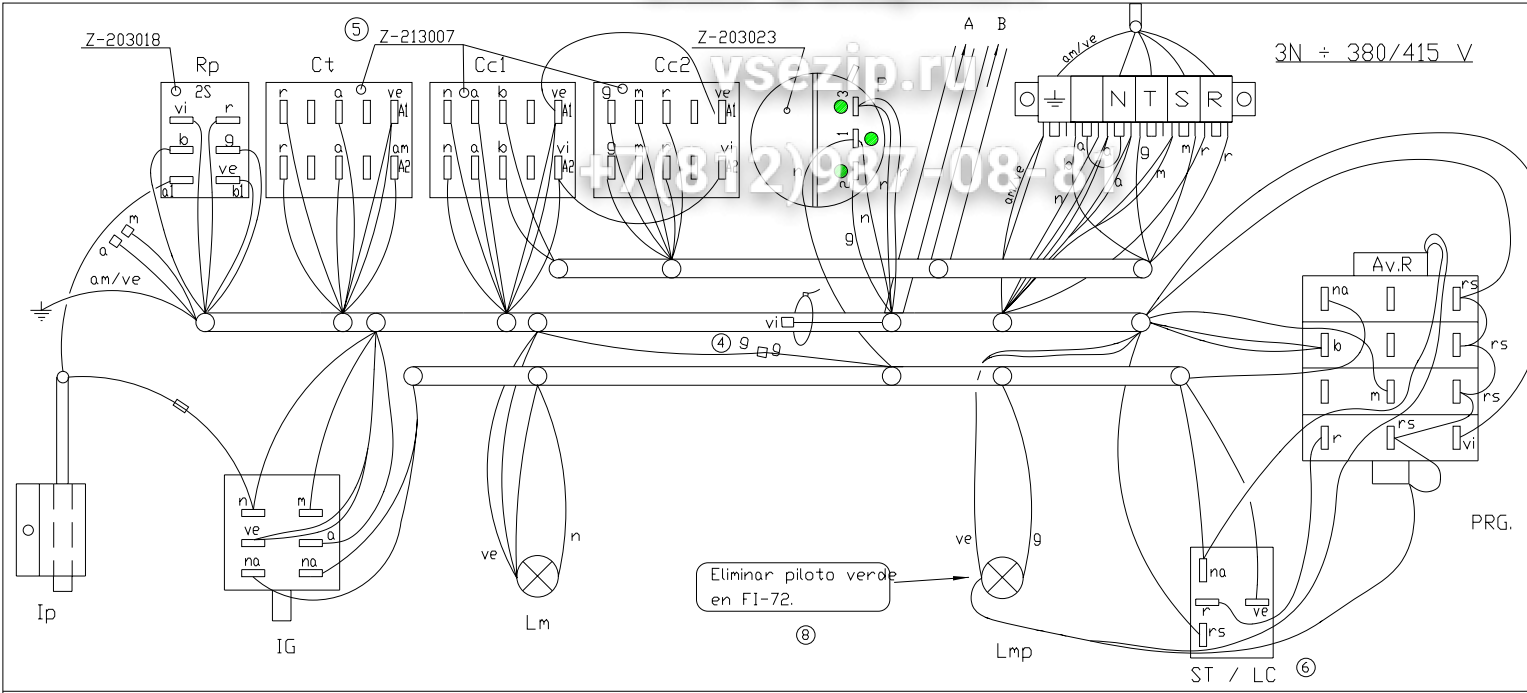
**NOTAS:**  
 - Fondo  
 - Grak  
 - Dimer  
 - N° C

- IG = Interruptor General
- L1 = Lampara de marcha
- Ip = Micro de puerta
- Rp = Relé puerta
- P1 = Presostato
- Tc = Termostato calderin
- Tt = Termostato tanque
- Tl = Termostato limitador de calderin
- Cc = Contactor calderin
- Ct = Contactor tanque
- L2 = Lampara máquina preparada
- Rc = Resistencia calderin
- St = Pulsador de marcha
- FI = Filtro de interferencias
- BD = Bomba de Desagüe
- R = Relé termo-stop

- Rt = Resistencia tanque
- M.Av.R = Motor programador Avance RÁpido
- M = Motor programador
- M1 = Micro programador marcha
- M2 = Micro programador lavado
- M3 = Micro programador aclarado
- M4 = Micro programador impulso dosif. abrigillatado
- M5 = Micro programador Avance 120"
- L3 = Lámpara de ciclo
- MBL = Motobomba lavado
- C = Condensador de motobomba
- V = VALVula de llenado y aclarado
- Ds Det = Dosificador de detergente (opcional)
- P2 = Presostato de seguridad
- EB = Electrobomba de presión (Opcional)

Esquema teorico adhesivo		Papel adhe
N°	Pieza	Cant. Material
N°	Modificacion	Propuesta de
①	Eliminar Piloto L2	J.M.P.
Firma		Fecha
Dibujado		S. N. 28-9-95
Proyectado		FAGOR
Comprobado		Fagor Industrial, Ko
Escala		
<b>LAVAVAJILLAS</b>		
Plano hau ez daiteke erabil ez berrizta gure bainentz gabe		

# Зип Общежит

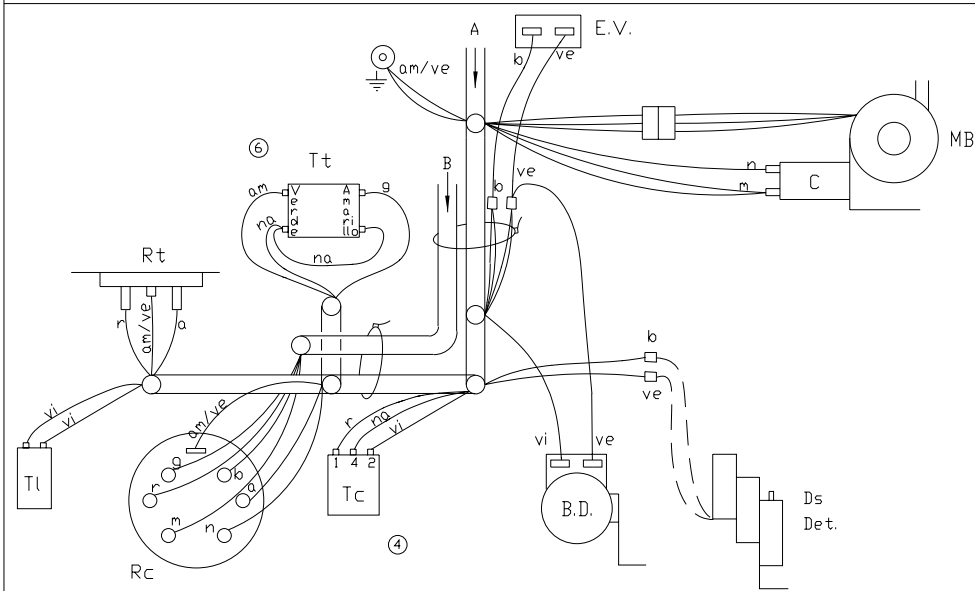
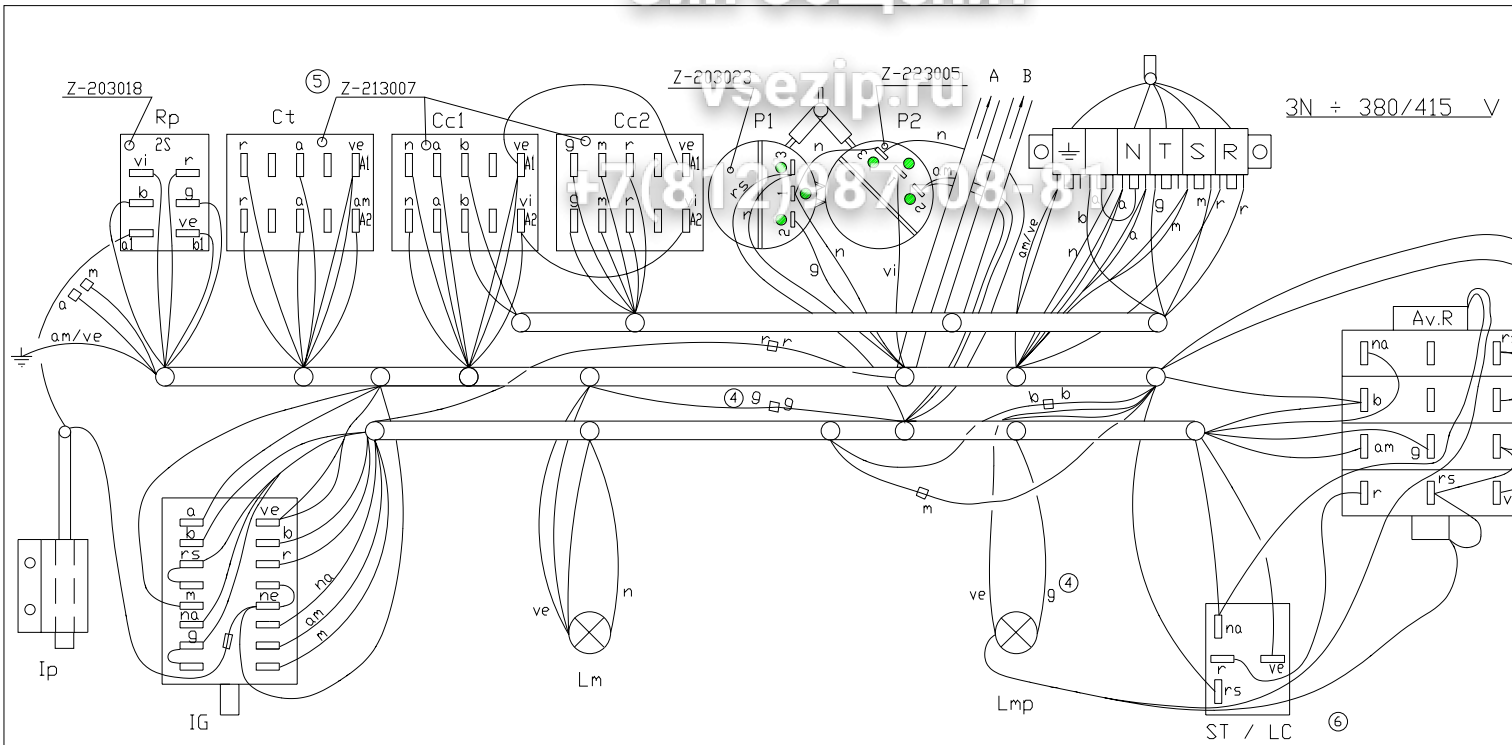


Esquema de montaje FI-64; FI-72		
Nº	Pieza	Nº
④	Cambiar de color Marrón a Gris	Maíllo
⑤	Sustituir 1 rele Z-203018 por Z-213007	Albes
⑥	Sustituir Termostato tanque y ST/LC	Maíllo
⑦	Introducir N° Clasificación	Palacio
⑧	Introducir Nota eliminación piloto verde	Palacio

Firma		Fecha	
S. N.		6-7-93	
Dibujado		FAGOR	
Proyectado		Fagor Industrial, Koop, Elk, M	
Comprobado			
Escola			

**LAVAVAJILLAS**

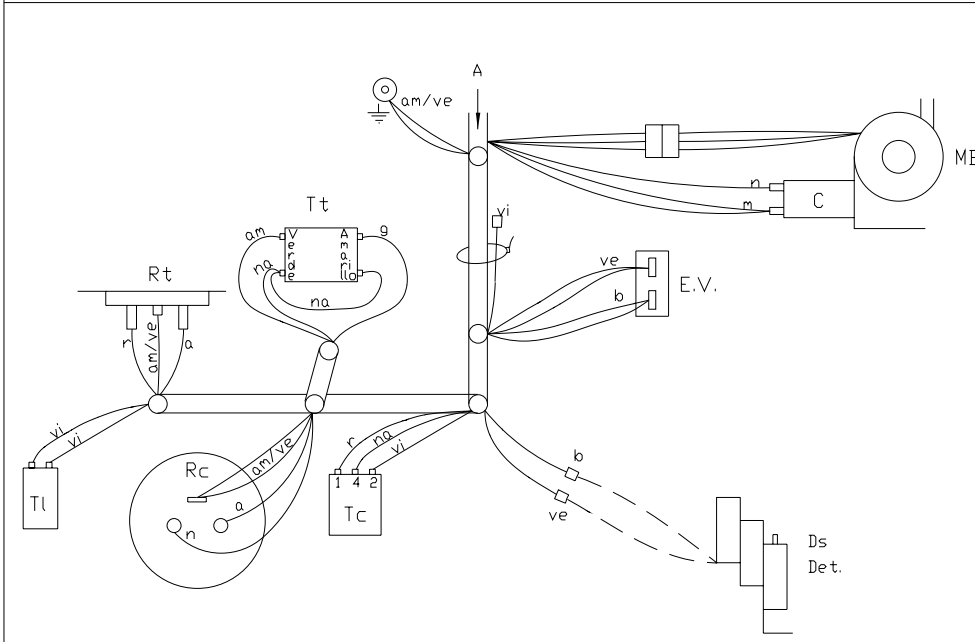
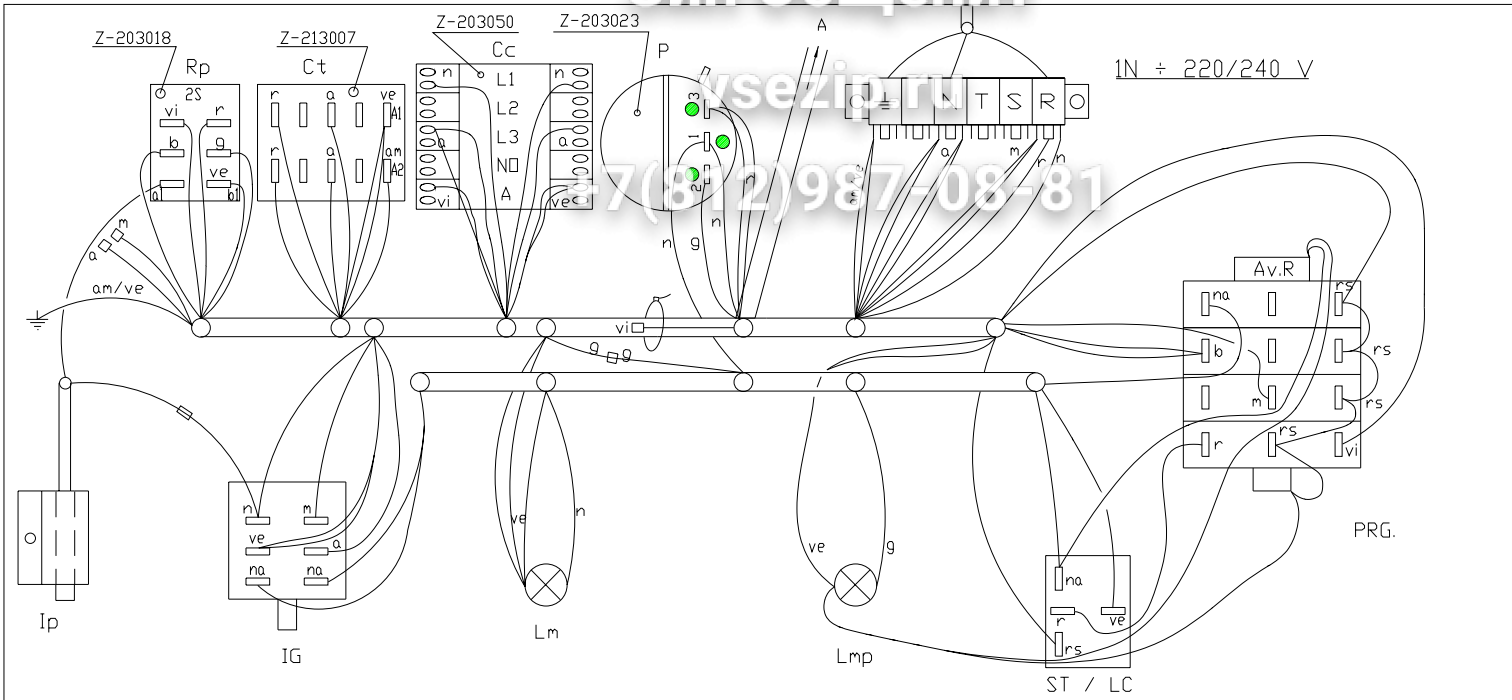
Plano hau ez daiteke erabili ez berritza gure baitenitz gobe



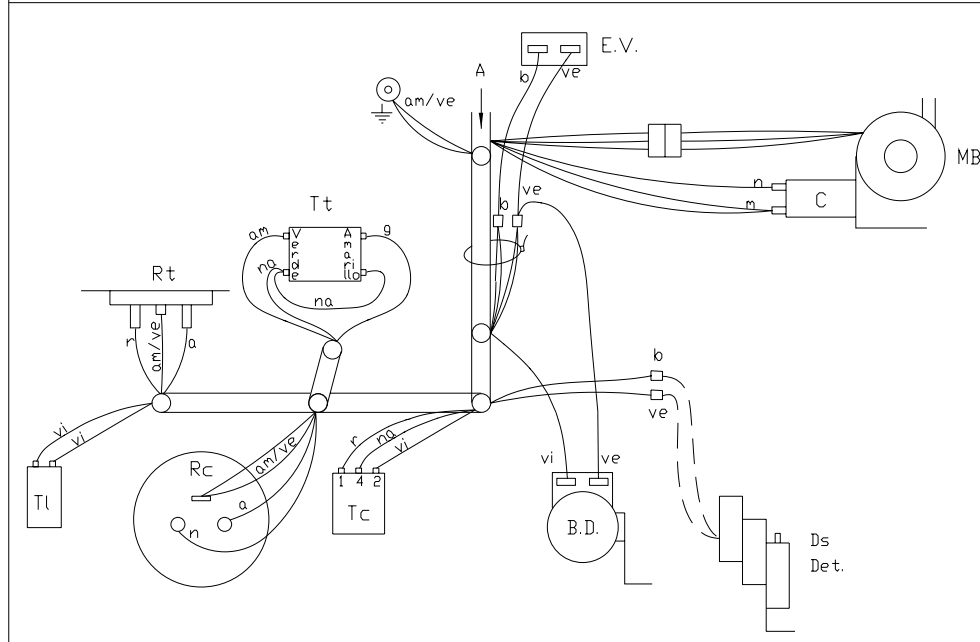
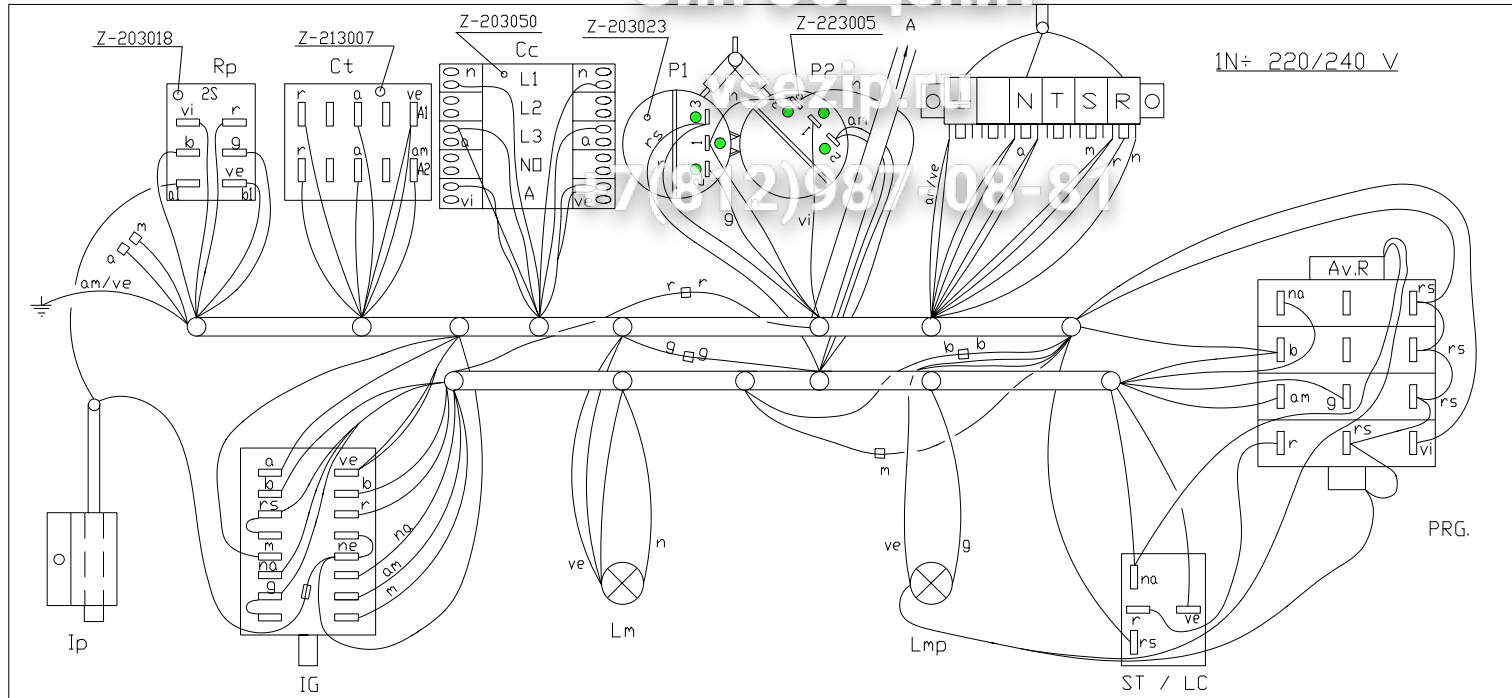
Esquema de montaje FI-64 B			
Nº	Pieza	Cant.	Material
Nº	Modificación		Propuesta de
⑥	Sustituir Termostato tanque y ST/LC		Maillo
⑦	Introducir N° Clasificación		Palacio
③	Introd. versión IN:220V, pasar colores gris y marrón a rojo y rojo		Albes
④	Cambiar de color Marrón a Gris		Maillo
⑤	Sustituir 1 relé Z-203018 por Z-213007		Albes
Dibujado	Firma	Fecha	 Fagor Industrial, Koop. Elk.
Proyectado	S. N.	12-7-93	
Comprobado			
Escala			
<b>LAVAVAJILLAS</b>			
Plano hau ez duteke erabil ez berritza gure baimenitz gabe			



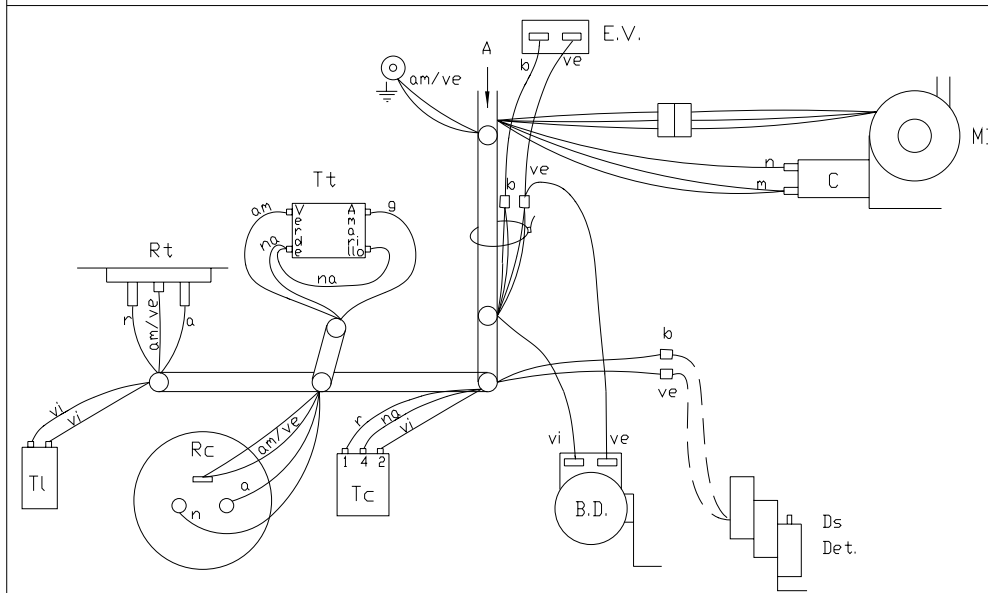
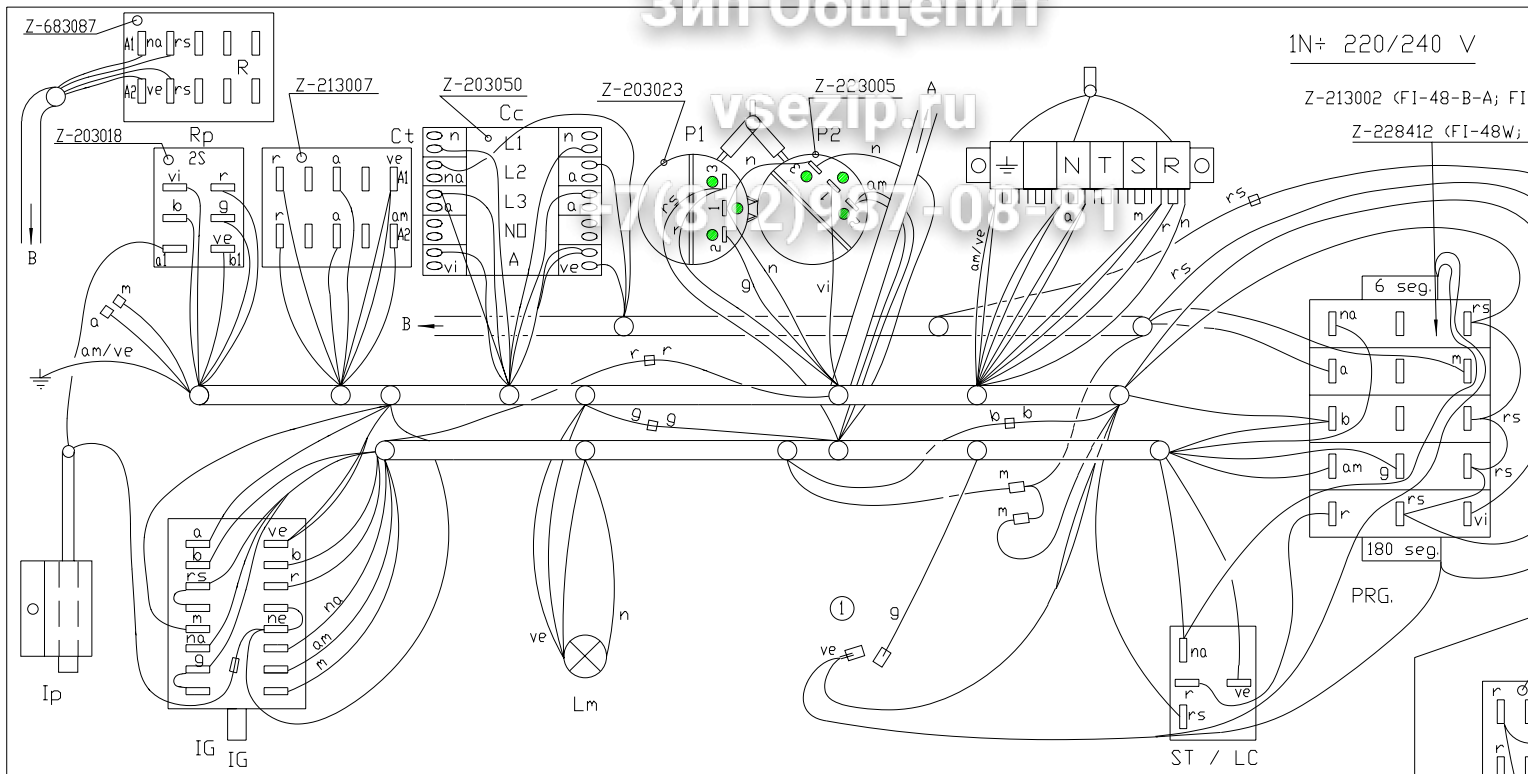
usezip.ru  
+7(812)987-08-81



Esquema de montaje FI-48		
Nº Pieza		Material
Nº Modificación		Propuesta de
Dibujado		Firma
Proyectado		Fecha
Comprobado		Santi Caro 05-07-00
Escala		<b>FAGOR</b>
Fagor Industrial, Koop. E.		
<b>LAVAVAJILLAS</b>		
Plano hau ez daiteke erabil ez berritza gure boimentz gabe		



Esquema de montaje FI-48b			
Nº	Pieza	Cant.	Material
Nº	Modificacion	Propuesta de	
Dibujado	Firma	Fecha	 Fagor Industrial.Koop.ELK
Proyectado	Santi Caro	07-07-00	
Comprobado			
Escala			
LAVAVAJILLAS			
Plano hau ez daiteke erabil ez berrizta gure baimenitz gabe			



	Esquema de montaje FI-48W, MF-48	
	Esquema de montaje FI-48B SHARPLINE	
	Esquema de montaje FI-48-B-A	
Nº	Pieza	Material
Nº	Modificacion	Propuesta de
①	Eliminar piloto verde LMP.	J.M.P.

	Firma	Fecha	<b>FAGOR</b> Fagor Industrial, Koop.
Dibujado	Santi Caro	07-07-00	
Proyectado			
Comprobado			
Escala			
<b>LAVAVAJILLAS</b>			
Plano hau ez daiteke erabil ez berritza gure baimenitz gabe			

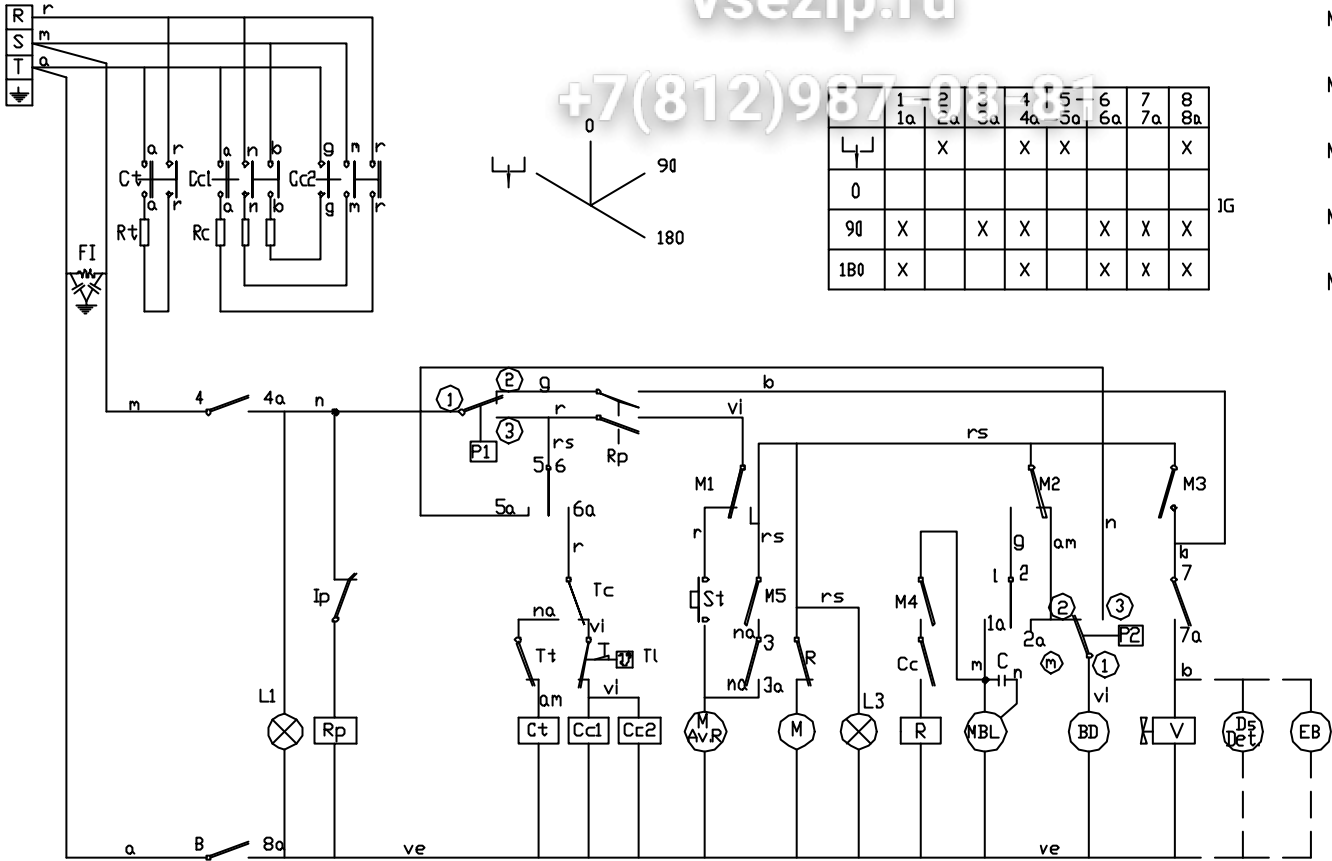
# Зип Общепит

MF-64 ; FI-64 W ; FI-64-B-A

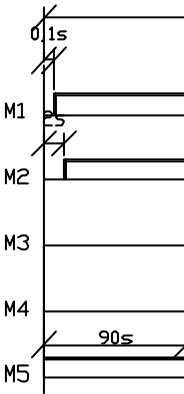
vsezip.ru

+7(812)987-09-81

208-220-240 V. 3Ph



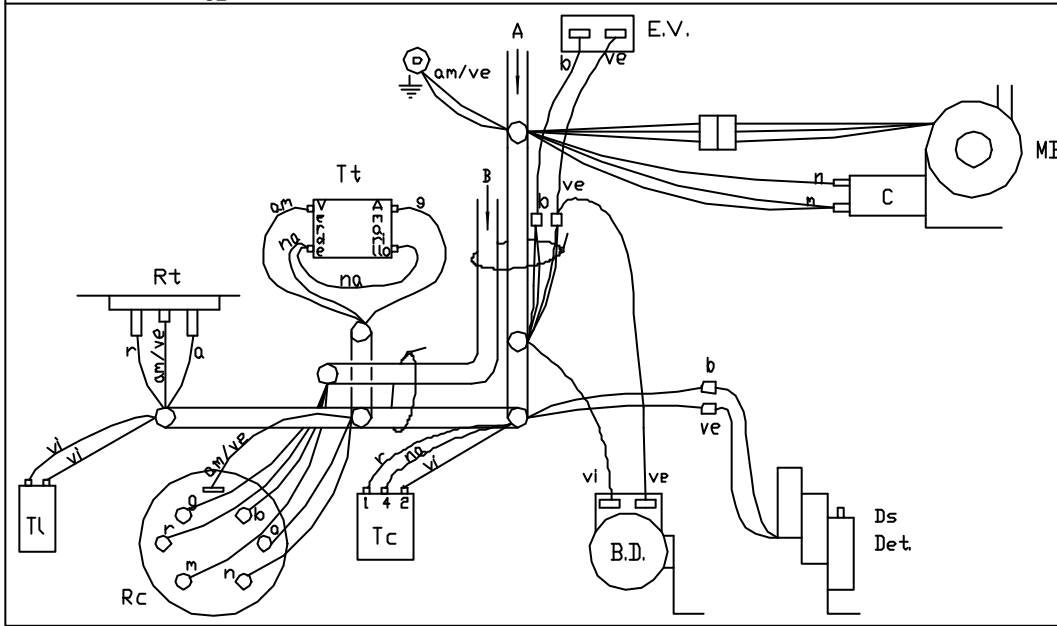
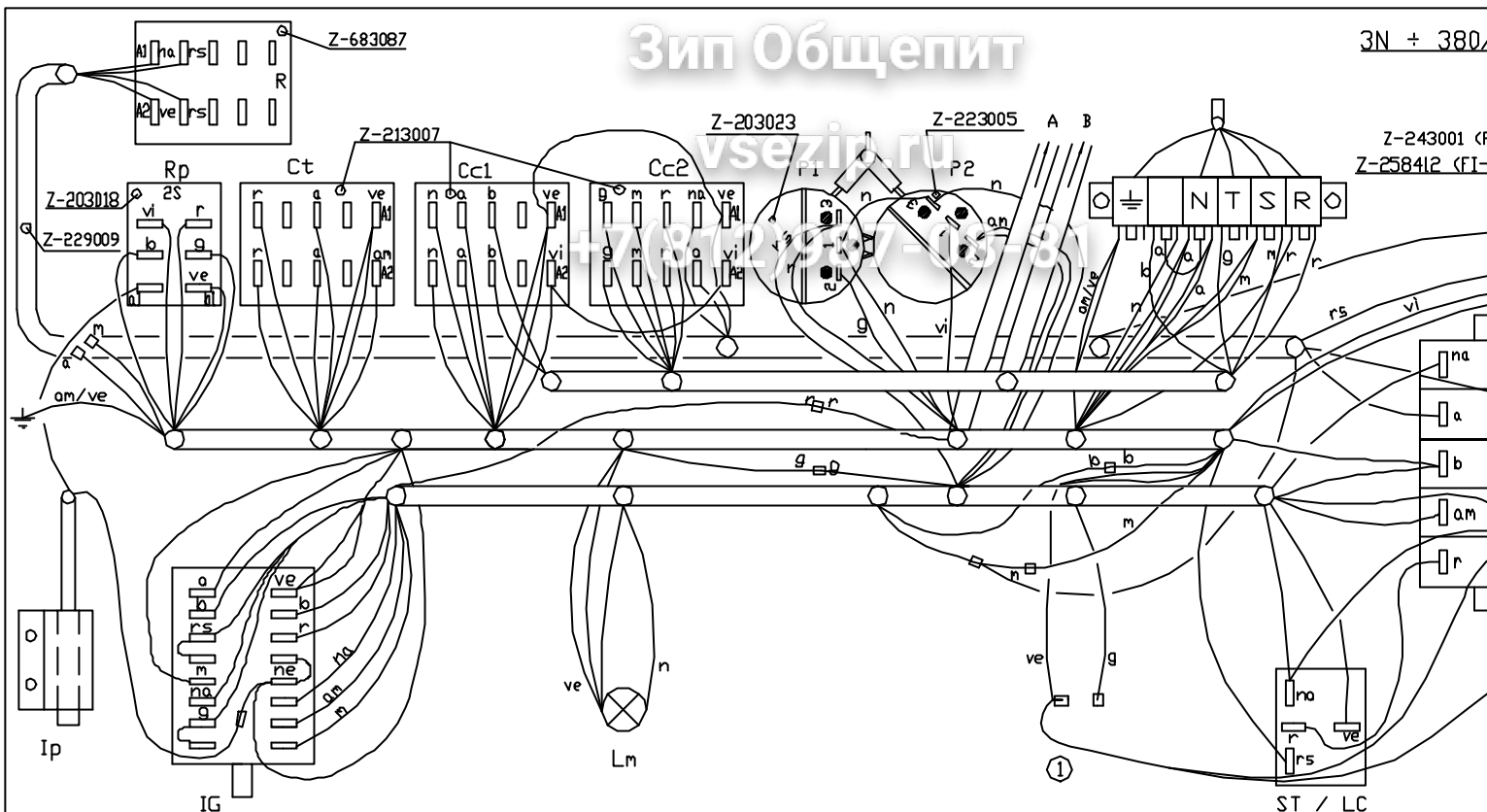
	1 1a	2 2a	3 3a	4 4a	5 5a	6 6a	7 7a	8 8a
IG		X		X	X			X
0								
90	X		X	X		X	X	X
180	X			X		X	X	X



Colours c  
 r = red-r  
 m = brown  
 g = grey-  
 n = black  
 a = blue-  
 b = white  
 vi = violet  
 am = yellow  
 na = oran  
 rs = rose  
 ve = green  
 am/ve = y

- |                              |                                       |                                  |
|------------------------------|---------------------------------------|----------------------------------|
| IG = General switch          | Interrupteur general                  | Interruptor General              |
| L1 = On lamp                 | Tânoin de marche                      | Lampara de marcha                |
| Ip = Door micro              | Micro de porte                        | Micro de puerta                  |
| Rp = Door relay              | Relais de porte                       | Relá puerta                      |
| P1 = Pressure switch         | Presostat                             | Presostato                       |
| Tc = Drum thermostat         | Thermostat du surchauffeur            | Termostato calderin              |
| Tt = Tank thermostat         | Thermostat de cuve                    | Termostato tanque                |
| Tl = Drum limiter thermostat | Thermostat limitateur du surchauffeur | Termostato limitador de calderin |
| Cc1, Cc2 = Drum contactor    | Contacteur du surchauffeur            | Contactar calderin               |
| Ct = Tank contactor          | Contacteur de cuve                    | Contactar tanque                 |
| L2 = Machine ready light     | Tânoin de machine preparée            | Lampara Máquina preparada        |
| Rc = Drum heating element    | Resistance du surchauffeur            | Resistencia calderin             |
| St = Start button            | Bouton de marche                      | Pulsador de marcha               |
| FI = Interferences filter    | Filtre d'interferences                | Filtro de Interferencias         |
| BD = Drain pump              | Pompe de vidange                      | Bomba de Desagüe                 |

- |   |  |
|---|--|
| Rt = Tank heating element               | Resistance de cuve                       |
| MAvR = Motor programmer rapid advance   | Moteur du programm. d' avancement rapide |
| M = Motor programmer                    | Moteur du programmeur                    |
| M1 = Micro programmer on                | Micro du programm. de marche             |
| M2 = Micro programmer wash              | Micro du programm. de lavage             |
| M3 = Micro programmer rinse             | Micro du programm. de rincage            |
| M4 = Micro programmer Termo-Stop        | Micro du programador Termo-Stop          |
| M5 = Micro programmer 90' advance       | Micro programador Avance 90'             |
| L3 = Cycle light                        | Tânoin de cycle                          |
| MBL = Motor pump wash                   | Notopompe de lavage                      |
| C = Motor pump condenser                | Condensateur de la motopompe             |
| V = Filling and rinsing valve           | Valve de remplissage et de vidange       |
| D5 Det = Detergent dispenser (Optional) | Doseur de detergent (Option)             |
| P2 = Safety pressure switch             | Presostat de sécurité                    |
| EB = Electric pressure pump (Optional)  | Electropompe de pression (Option)        |



Esquema montaje FI-64 W; NF-64; FI-64-B-A			
Nº	Pieza		
Nº	Modificación		
①	Intrad. Versión FI-64-B-A; eliminar piloto Lmp		
		Firma	Fecha
		S. N.	24-3-00
Dibujado		FAGOR	
Proyectado			
Comprado		Fagar Inet	
Escala			
LAVAVAJU			
Plano hau ez daterke erabili ez berriete gure bati			