

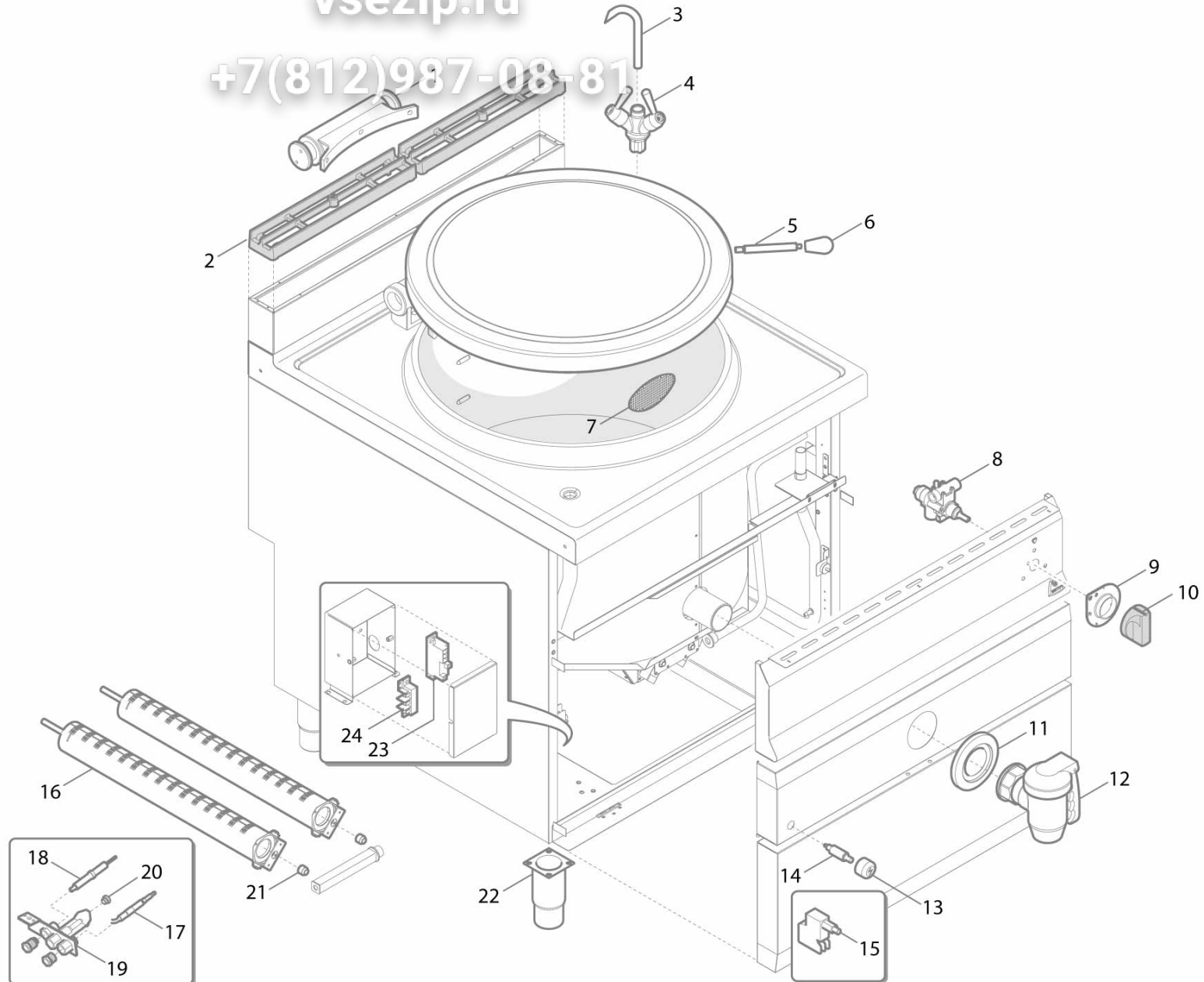


G9P10D - SINCE 07/10

Зип Общепит

vsezip.ru

+7(812)987-08-81





G9P10D - SINCE 07/10

Зип Общепит

vsezip.ru

+7(812)987-08-81

Pos. Item	Codice Code	Descrizione	Item Description	Designation articles	Artikelbeschreibung	Decripción artículos	N° pezzi - No. pieces					
1	35801800	Cerniera d=320mm x pentola 900	Hinge d=320mm	Charniere d=320mm	Scharnier d=320mm	Bisagra d=320mm						1
2	35857900	Griglia camino 900 maxima	900 maxima chimney grill	Grille hotte 900 maxima	Grill kamin 900 maxima	Parrilla chimenea 900 maxima						2
3	35776500	Becco carico h20 pentola 900	Water tap for boiling pan 900	Tuyau robinet pour marmite 900	Le. wasserzufuhr kochkessel 900	Grifo cargo agua por olla 900						1
4	35274600	Rubinetto gruppo monoforo h20	Tap one-hole connection	Robinet groupe-monotrou	Hahngruppe-einweg	Grifo grupo monohoyo						1
5	35781200	Prolunga x impugn. pent. 900	Handle extension	Prolonge poignee	Verlangerung fur handgriff	Alargador por empuNadura olla						1
6	35604000	Impugn. coper. x pentola 900	Cover handle for boiling pan s.900	Po. couvercle pour marmite s.900	Deckelgriff fUr kochkessel s.900	EmpuNadura tapa por olla s.900						1
7	35831300	Filtro pentola 900	Filter boiling pan 900	Filtre marmite 900	Filtre kochkessel 900	Filtro olla 900						1
8	35273800	Rubin. gas pel 23s pentola 900	Gas tap pel 23s	Robinet gaz pel 23s	Gashahn pel 23s	Llave de paso gas pel 23s						1
9	38951000	Mostrina pa66 21s	Pa66 21s sub-knob	Sous-manette pa66 21s	Pa66 21s unterknopf	Sub-mando pa66 21s						1
10	38877400	Manopola pa66 p.10x8 a '0°	Pa66 p.10x8 a '0° knob	Manette pa66 p.10x8 a '0°	Pa66 p.10x8 a '0° drehkopf	Mando pa66 p.10x8 a '0°						1
11	35275000	Borch. rub. scar. 2 pent. 900	Washer for tap boiling pan s.900	Rondelle pour robinet s. 900	Stutzring fur hahn s.900	Ro. por llave de paso olla s. 900						1
12	35274800	Rubin. scarico da 2 pent. 900	Outlet tap boiling pan s.900	Robinet de vidange marmite s. 900	Abflusshahn kochkessel s.900	Llave de paso de descarga						1
13	32188400	Cappuccio piezo	Cap for piezo	Protection pour piezo	Piezozundung kappe	Proteccion por piezo						1
14	32188200	Piezoelétrico dado	Piezoelectric ignition nut	Piezo-electrique ecrou	Piezozunder mutter	Piezoelectrico tuerca						1
15	23060600	Microporta wav - fp - fm e	Micro-door wav - fp - fm e	Micro-porte wav - fp - fm e	Mikro-tur wav - fp - fm e	Micro puerta wav - fp - fm e						-
16	35278900	Brucciatore	Gas burner	Brûleur gaz	Gasbrenner	Quemador de gas						2
17	35289000	Termocoppia interrotta	Interrupted thermocouple	Thermocouple interrompue	Thermoelement unterbrochenes	Termopar interrumpido						1
18A	22189200	Cavo acce. piezo faston occhiello d4	Piezo ignition cable	Cable allumage piezo	Piezozundungskabel	Cable encendido piezo						1
18	22296900	Candeletta acc. gl/cpg/plg/fry-top/tp	Ignition plug gl/cpg/plg/fry-top/tp	Bo. allumage gl/cpg/plg/fry-top/tp	Kl. zundkerze gl/cpg/plg/fry-top/tp	Bujia de enc. gl/cpg/plg/fry-top/tp						1
19	31291500	Pilota tuttapiastra	Pilot flame tuttapiastra	Veilleuse plaque coup-de-feu	Zundbrenner grillplatte	Piloto todo plancha						1
20	40000000	Ugello: indicare modello e tipo gas	Injector: specify model and gas type	Gliceur: spe. modele et genre de gas	Duese: modell und gas-typ zeigen	Tobera: pre. modelo y tipo de gas						1
21	40000000	Ugello: indicare modello e tipo gas	Injector: specify model and gas type	Gliceur: spe. modele et genre de gas	Duese: modell und gas-typ zeigen	Tobera: pre. modelo y tipo de gas						1
22	24685000	Piedino inox 2'h125/175	Inox foot 2'h125/175	Pied inox 2'h125/175	Fuss inox 2'h125/175	Pata inox 2'h125/175						4
23	31002600	Generatore elettr. 220/240v '2u'	Electr. generator 220/240v '2u'	GÉNÉrateur Electr. 220/240v '2u'	Elektri. generator 220/240v '2u'	Generador elÉctrico 220/240v '2u'						-
24	30183800	Morsettiera a 3 poli fv 110 b	Terminal board 3 poles	Bornier 3 poles	Klemmenleiste	Bornera 3 polos						-
25	31952200	Serig.rossa manop.gas plg-cpg-	Red gas knob serigraphy	Serigraphie rouge manette	Rote drehkopfserigraphie	Serigrafia roja mando						1

G9P10D - SINCE 07/10