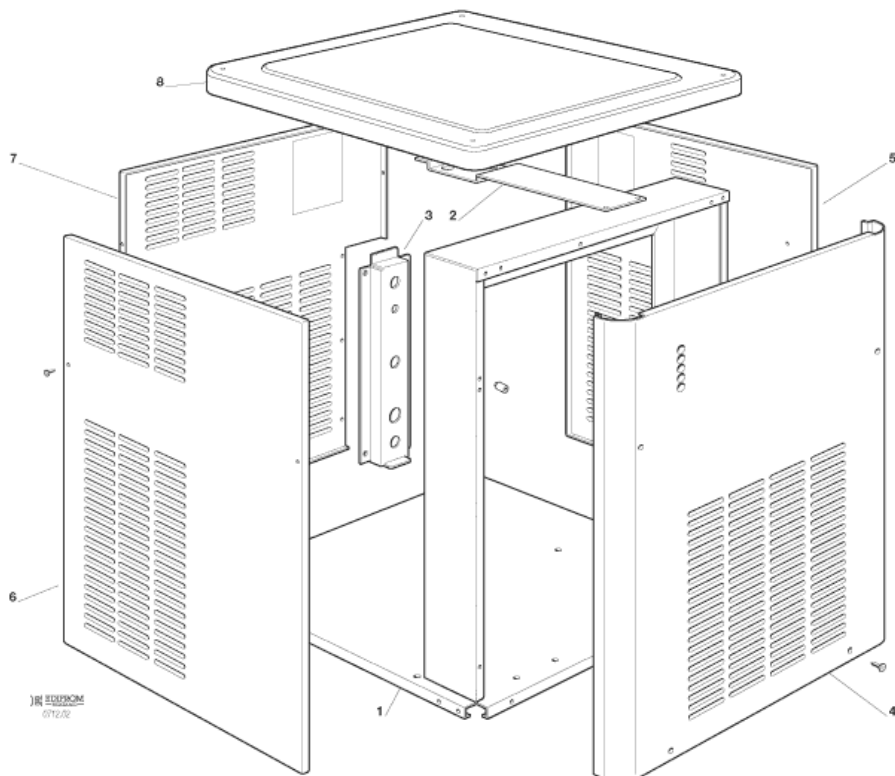
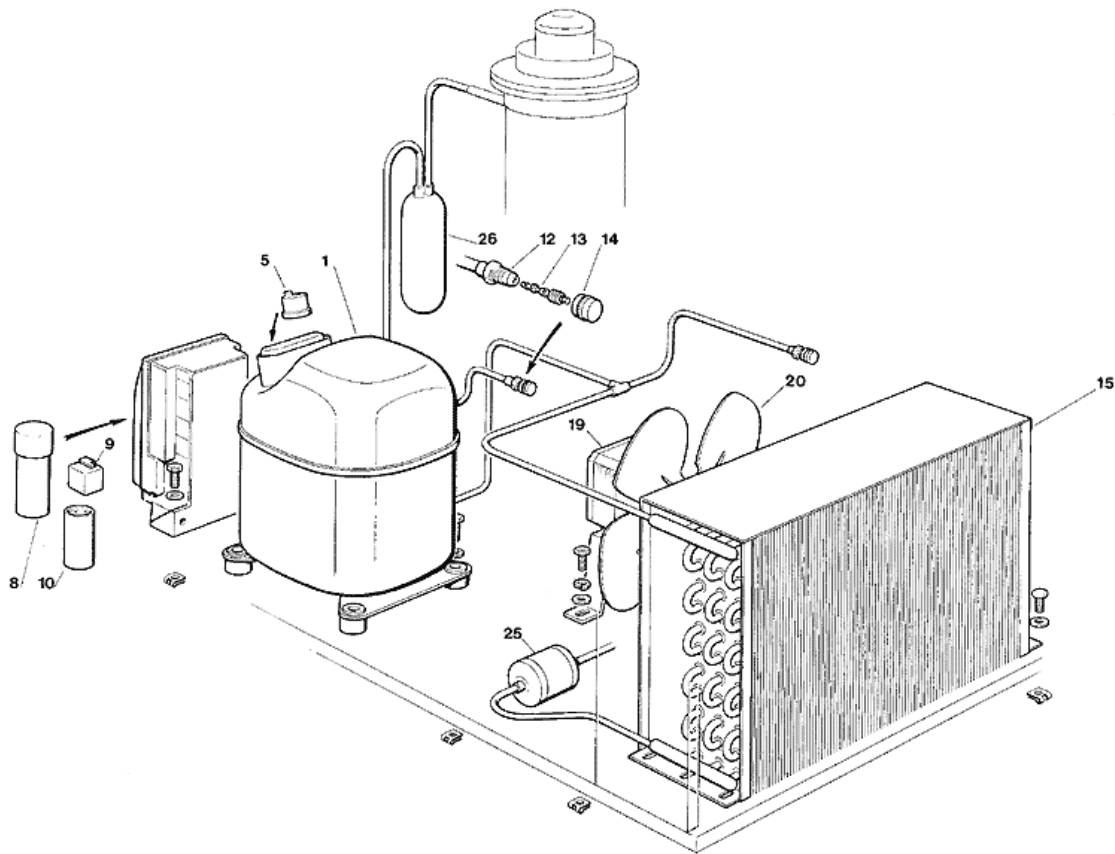


+7(812)987-08-81

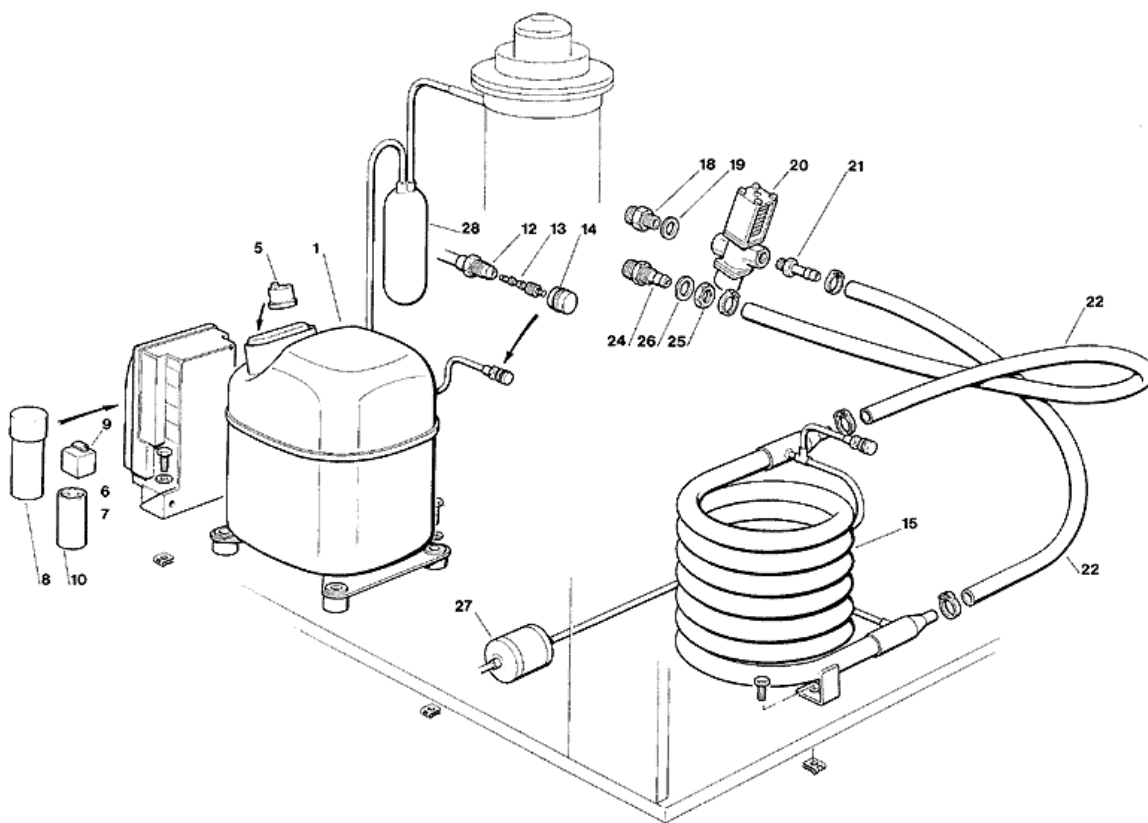
- 1 - MACHINENGEHAUSE
- 2 - GEFRIERSYSTEM LUFTGEKÜHLT
- 3 - GEFRIERSYSTEM WASSERGEKÜHLT
- 4 - WASSERKREISLAUF UND ISOLIERUNGEN
- 5 - GEFRIERZYLINDER-GETRIEBEEINHEIT
- 6 - ELEKTRONISCHE KARTE UND TEMPERRATURFUEHLERENHEIT



POSITION	CODE	BEZEICHNUNG
0001	781470 00	CHASSISRAHMEN EDELSTAHL
0001	781472 00	CHASSIS VORDERWAND
0002	781463 00	HALTEWINKEL
0003	702315 00	HALTER FÜR RÜCKWAND
0004	650624 04	ETIKETT
0004	650850 00	SCOTSMAN ZEICHEN
0004	650905 11	ETIKETT - MF 46
0004	722279 00	EDELSTAHL VORDERWAND
0005	722280 00	RECHTE WAND
0006	722281 00	LINKSWAND
0007	722282 00	REUCKWAND
0008	660867 01	ABDECKHAUBE

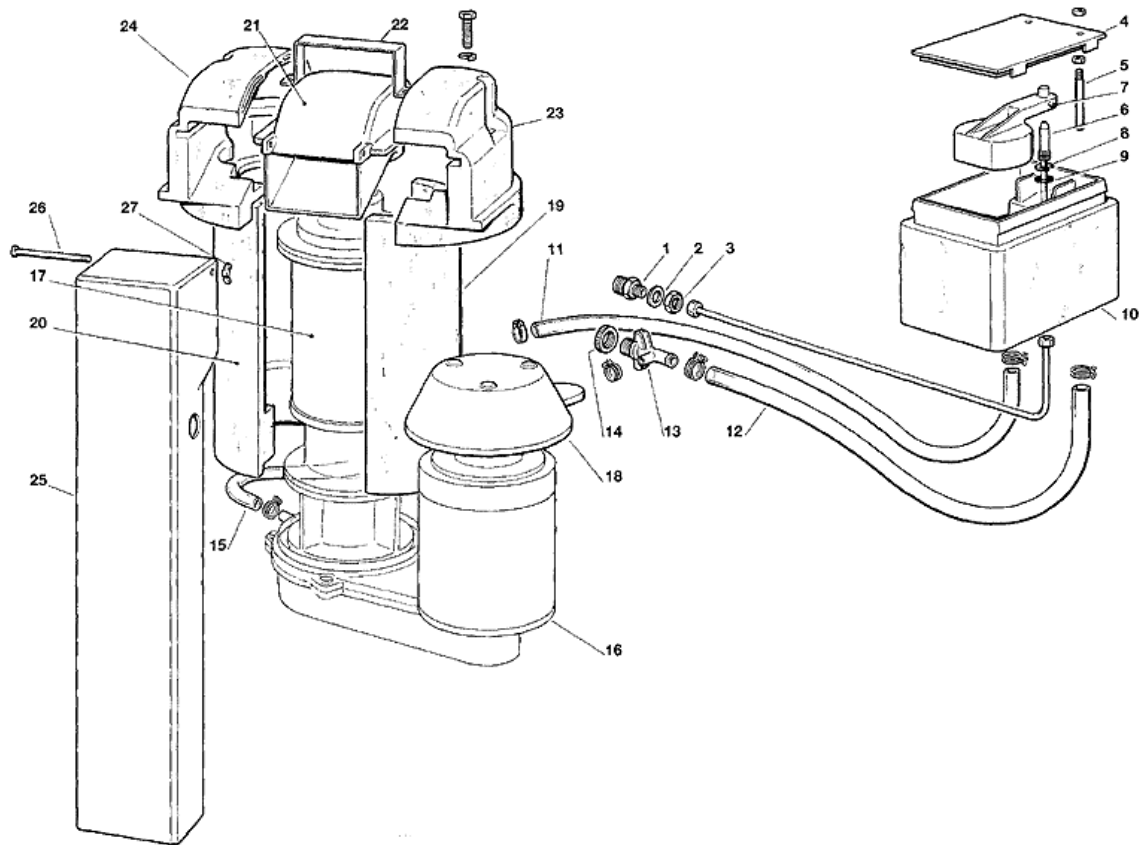


POSITION	CODE	BEZEICHNUNG
0001	670099 04	KOMPRESSOR - 230/50
0001	670099 09	KOMPRESSOR - 230/50
0005	620058 78	SCHUTZGERAT MST 000ALKD
0005	620058 81	SCHUTZGERÄT 230/60
0008	620167 21	KONDENSATOR - 15 MFD/400V
0009	620057 46	RELAIS - 230/50
0009	620057 50	RELAIS - 230/60
0010	620167 00	STARTKONDENSATOR 88-108MFD/330V
0012	650109 00	VENTILGEHÄUSE
0013	670012 00	VENTILKOLBEN
0014	650106 00	VENTILKLAPPE
0015	620436 00	LUFT KONDENSATOR
0019	620419 04	LUFTER MOTOR - 230/50-60
0019	620419 65	LUFTER MOTOR TRAEGER
0020	620419 34	FLUEGEL
0025	670006 01	TROCKNER
0026	784450 01	SAMMLER UND SAUGLEITUNGEN



POSITION	CODE	BEZEICHNUNG
0001	670099 04	KOMPRESSOR - 230/50
0001	670099 09	KOMPRESSOR - 230/60
0005	620058 78	SCHUTZGERAT MST 000ALKD
0005	620058 81	SCHUTZGERÄT 230/60
0008	620167 21	KONDENSATOR - 15 MFD/400V
0009	620057 46	RELAIS - 230/50
0009	620057 50	RELAIS - 230/60
0010	620167 00	STARTKONDENSATOR 88-108MFD/330V
0012	650109 00	VENTILGEHÄUSE
0013	670012 00	VENTILKOLBEN
0014	650106 00	VENTILKLAPPE
0015	620331 00	WASSERGEKÜHLT KONDENSATOR
0018	733204 00	WASSER EINLAUFSTÜCK
0019	400031 01	SCHEIBE
0020	620111 00	WASSERREGLERVENTIL
0021	650754 00	WASSERREGLER ABFLUSSTUECK
0022	281900 03	PLASTIK ROHR-PRO METER
0024	733174 00	WASSERABFLUSSSCHLAUCH
0025	400076 00	MUTTER
0026	400031 00	SCHEIBE
0027	670006 01	TROCKNER
0028	784450 01	SAMMLER UND SAUGLEITUNGEN

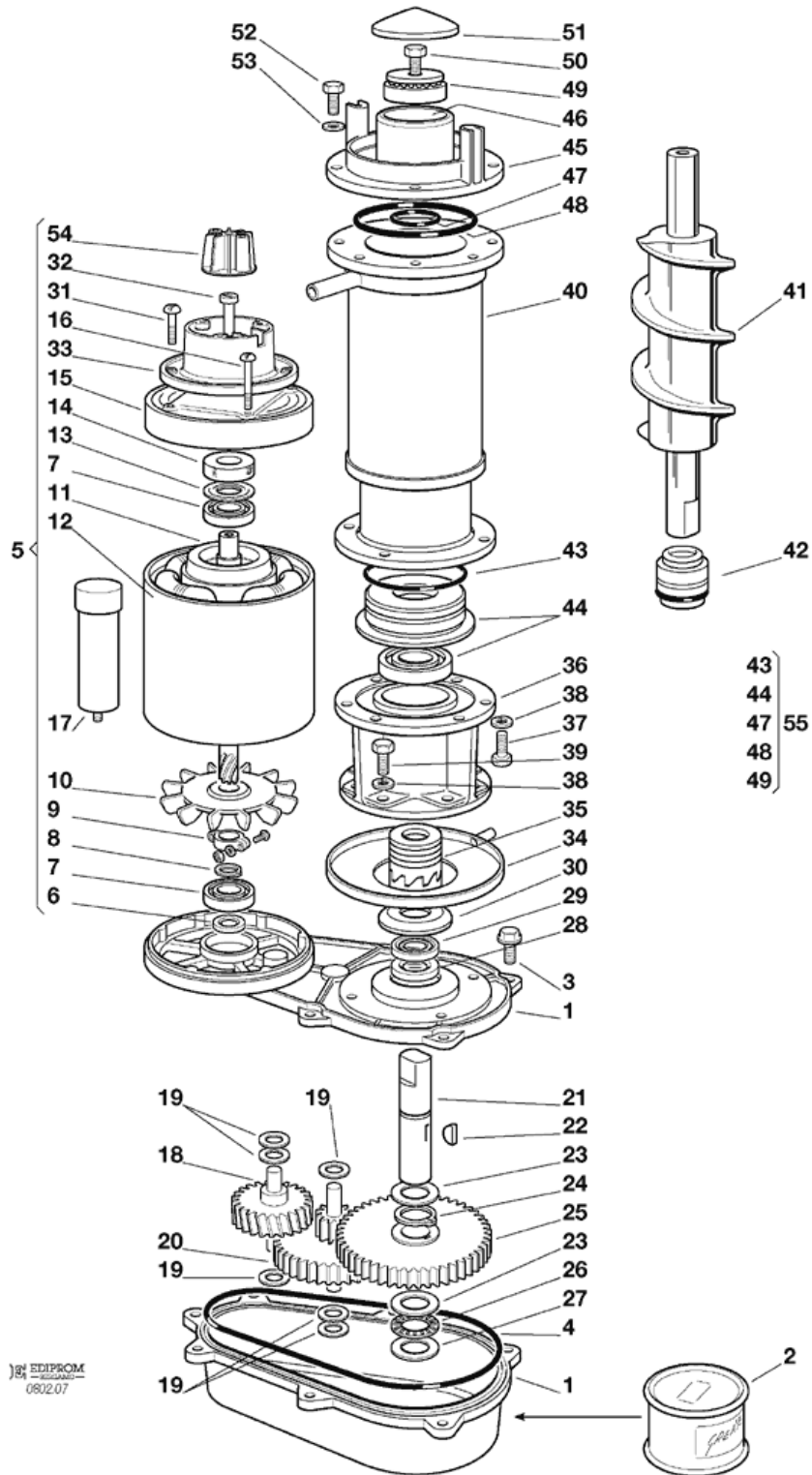
+7(812)987-08-81





POSITION	CODE	BEZEICHNUNG
0001	733205 00	WASSEREINLAUFSTUECK
0002	400031 00	SCHEIBE
0003	400030 01	MUTTER
0004	660363 00	OECKEL
0005	724215 06	FÜHLERSTIFT-WASSERNIVEAU
0006	783153 00R	WASSEREINLAUFSTÜCK
0007	660585 00	SCHWIMMER
0008	460038 02	RING
0009	640100 00	O RING
0010	793126 01	WASSERBECKEN
0011	281822 00	WASSER ABFLUSSROHR
0012	281832 00	PLASTIK ROHR - PRO METER
0013	660224 00	T STÜCK
0014	660535 00	PLASTICK RING MUTTER
0015	610163 02	PLASTIK ROHR
0016	794215 08R	GETRIEBEMOTOR-EINHEIT - 230/50 -60
0017	794298 02R	GEFRIERZYLINDEREINHEIT
0018	660553 00	PLASTIK MOTORSCHUTZ
0019	060551 05	GEFRIERZYLINDERISOLIERUNG
0020	060551 05	GEFRIERZYLINDERISOLIERUNG
0021	660667 00	AUSWURFSCHNAUZE
0022	725035 01	BÜGEL
0023	060551 01	AUSWURFSCHNAUZEISOLIERUNG
0024	060551 01	AUSWURFSCHNAUZEISOLIERUNG
0025	660573 04	EIS BUNKERAUSLAUF
0026	724180 02	STANGE
0027	430083 00	MUTTER

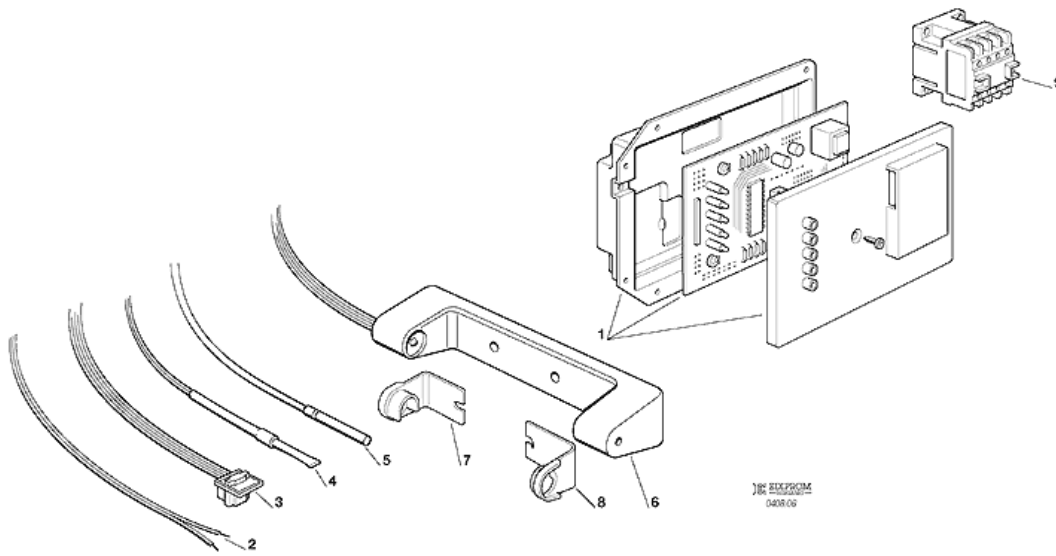
+7(812)987-08-81



ЕИПРОМ  
0802.07

+7(812)987-08-81

POSITION	CODE	BEZEICHNUNG
0001	0A031230 01	GETRIEBEGEHAUSE CPL
0002	060294 01	FETT (1 KG)
0003	03001251 01	SCHRAUBE 5/16-18X1
0004	13000617 38	O RING
0005	060273 06	MOTOREINHEIT
0006	02001606 00	DICHTUNG
0007	651053 00	LAGER
0008	441800 04	SCHEIBE
0009	650341 00	SCHELLE
0010	650340 00	FLÜGEL/RAD
0011	794216 00R	ROTOR EINHEIT
0012	620295 00	STATOREINHEIT
0013	460041 00	FEDER
0014	640095 01	GUMMI LAGER GEHAUSE
0015	650339 00	DECKEL
0016	400078 00	SCHRAUBE
0017	620292 03	KONDENSATOR
0018	651156 00	1 GETRIEBERAND & RITZEL
0019	03001408 24	SCHEIBE
0020	651157 00	2 GETRIEBERAND & RITZEL
0021	651159 00	AUSGANGSSHAFT
0022	03001364 00	KEIL
0023	02001681 00	VERTRAUEN UNTERLEGSCHIEBE
0024	03001363 00	CLIP-RING
0025	651058 00	OBERESLAGER
0026	02001680 00	VERTRAUEN LAGER
0027	02001679 00	VERTRAUEN UNTERLEGSCHIEBE
0028	02001607 01	DICHTUNG
0029	02002853 01	DICHTUNG
0030	13000709 02	GUMMIDICHTUNG
0031	400078 00	SCHRAUBE
0032	03001403 77	SCHRAUBE
0033	650515 01	KUNSTSTOFFGEHAUSE
0034	660755 00	TROPFSCHALE
0035	060359 01	KUPPLUNG
0036	764007 00	PASSTUECK
0037	420019 00	SCHRAUBE
0038	440015 04	SCHEIBE
0040	784459 00	GEFRIERZYLINDER
0041	724198 02	SCHNECKE
0042	650402 00	WASSERDICHTUNGEINHEIT
0043	640093 00	O RING
0044	060527 00	UNTERESLAGERGEHAUSE
0045	751005 01	EISBRECHER
0046	263612 00	FETT
0047	640093 02	O RING
0048	640093 03	O RING
0049	651058 00	OBERESLAGER
0050	423915 00	SCHRAUBE
0051	660507 00	KUGELHAUBE
0052	420019 00	SCHRAUBE
0053	440015 04	SCHEIBE
0054	784476 01	MAGNETHALTER CPL
0055	001028 08	KIT LAGER + WASSER DICHTUNG



POSITION	CODE	BEZEICHNUNG
0001	620462 02	GEDRUCKTESCHALTUNG - 230/50-60
0002	620404 13	WASSERNIVEAUFUEHLER
0003	620404 03	HALL EFFEKT-FUEHLER
0004	620404 11	KONDENSATORTEMPERATURFUEHLER
0005	620404 10	VERDAMPFERTEMPERATURFUEHLER
0006	650674 02	EISNIVEAUFUEHLEREINHEIT
0007	660720 00	PLASTIKABDECKUNG
0008	660720 01	PLASTIKABDECKUNG
0009	630119 00	SCHALTSCHÜTZ