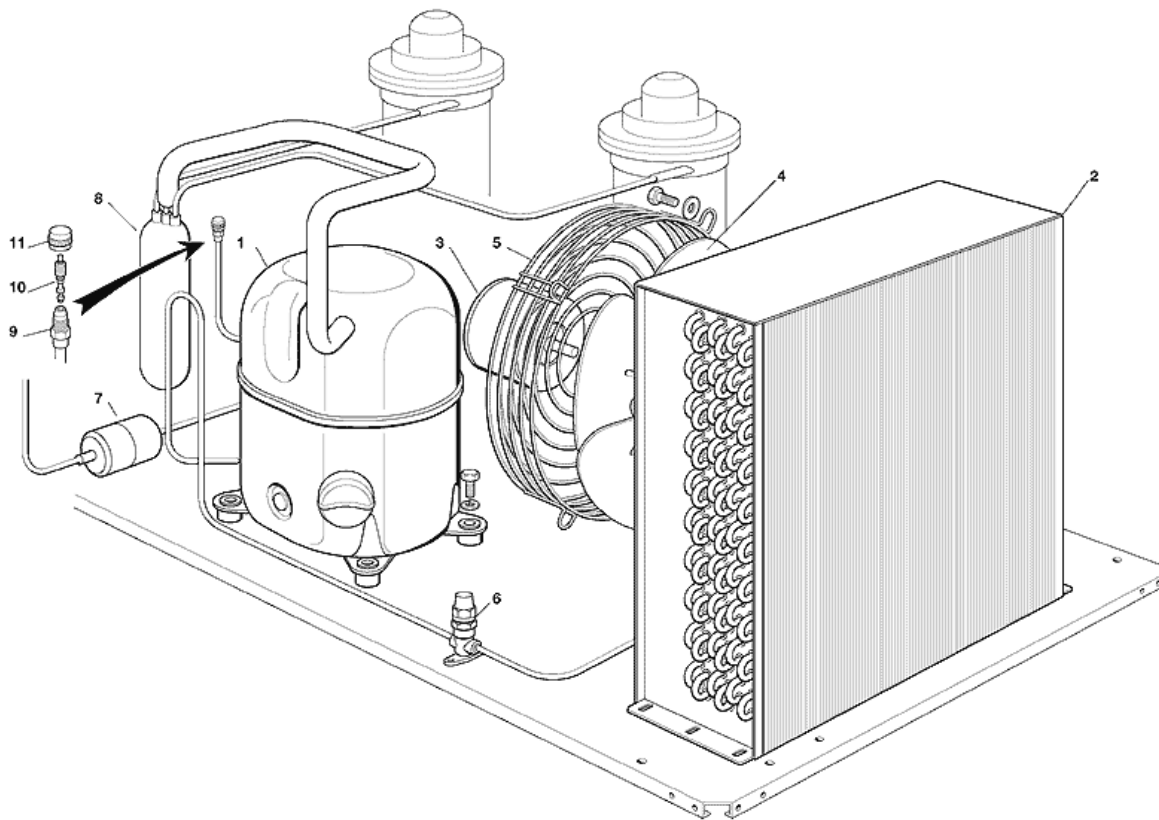


+7(812)987-08-81

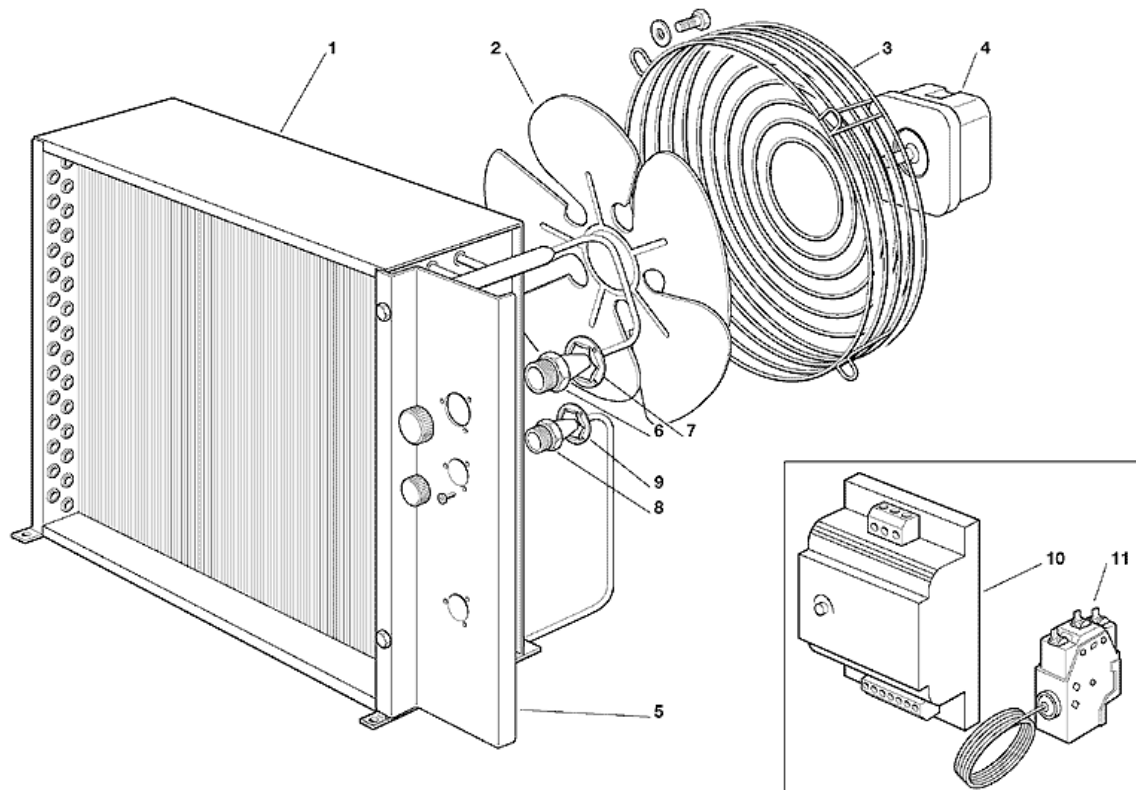
- 1 - MACHINENGEHAUSE
- 2 - GEFRIERSYSTEM LUFTGEKÜHLT
- 3 - GEFRIERSYSTEM
- 4 - WASSERKREISLAUF UND ISOLIERUNGEN
- 5 - GEFRIERZYLINDER-GETRIEBEEINHEIT
- 6 - ELEKTRONISCHE PLATINE UND TEMPERRATURFUEHLERENHEIT



| POSITION | CODE      | BEZEICHNUNG                       |
|----------|-----------|-----------------------------------|
| 0001     | 781430 00 | CHASSIS RAHMENGEHÄUSE             |
| 0002     | 781431 00 | METALLTRAGER                      |
| 0002     | 781431 02 | METALLTRAGER (REMOTE KONDENSATOR) |
| 0003     | 781431 01 | METALLTRAGER                      |
| 0004     | 702299 00 | METALLPLATTE                      |
| 0005     | 702298 01 | METALLPLATTE                      |
| 0006     | 702298 00 | HALTER FÜR RÜCKWAND               |
| 0007     | 721816 00 | EDELSTHALVORDERWAND               |
| 0008     | 721817 00 | EDELSTAHL SEITENWAND              |
| 0009     | 721817 00 | EDELSTAHL SEITENWAND              |
| 0010     | 702297 00 | EDELSTAHL RÜCKWAND                |
| 0011     | 721818 00 | EDELSTAHL ABDECKHAUBE             |
| 0012     | 660671 00 | PLASTIKPROPFEN                    |
| 0013     | 660614 00 | SCOTSMAN ZEICHEN                  |
| 0014     | 650624 04 | ETIKETT                           |
| 0015     | 650438 03 | VERBINDUNG - GAS                  |
| 0016     | 650441 01 | FLANSCH                           |
| 0017     | 650438 01 | VERBINDUNG - LIQUID               |
| 0018     | 650441 00 | FLANSCH                           |

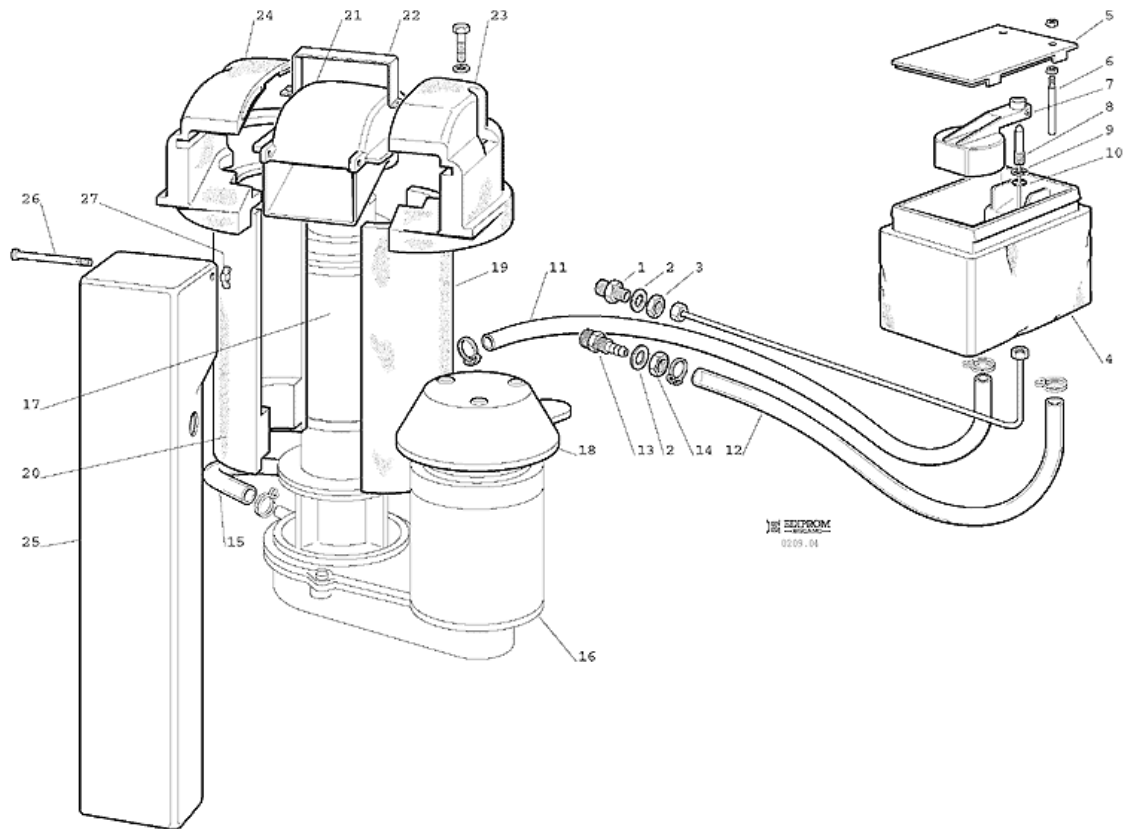


| POSITION | CODE       | BEZEICHNUNG               |
|----------|------------|---------------------------|
| 0001     | 670098 06  | KOMPRESSOR - 400/50-60/3  |
| 0001     | 670098 08  | KOMPRESSOR - 230/50-60/3  |
| 0006     | 620372 05  | VENTILKALTEMITTEL         |
| 0007     | 670024 00  | TROCKNER                  |
| 0008     | 784566 00R | SAMMLER UND SAUGLEITUNGEN |
| 0009     | 650109 00  | VENTILGEHÄUSE             |
| 0010     | 670012 00  | VENTILKOLBEN              |
| 0011     | 650106 00  | VENTILKLAPPE              |



| POSITION | CODE      | BEZEICHNUNG                          |
|----------|-----------|--------------------------------------|
| 0001     | 620418 01 | KONDENSATOR EINHEIT                  |
| 0002     | 001028 30 | LUEFTERMOTOR EINHEIT                 |
| 0003     | 001028 30 | LUEFTERMOTOR EINHEIT                 |
| 0004     | 001028 30 | LUEFTERMOTOR EINHEIT                 |
| 0006     | 650438 03 | VERBINDUNG - GAS                     |
| 0007     | 650441 01 | FLANSCH                              |
| 0008     | 650438 01 | VERBINDUNG - LIQUID                  |
| 0009     | 650441 00 | FLANSCH                              |
| 0010     | 620417 00 | VENTILATOR GESCHWINDIGKEIT-KONTROLLE |
| 0011     | 620231 01 | PRESSOSTAT                           |

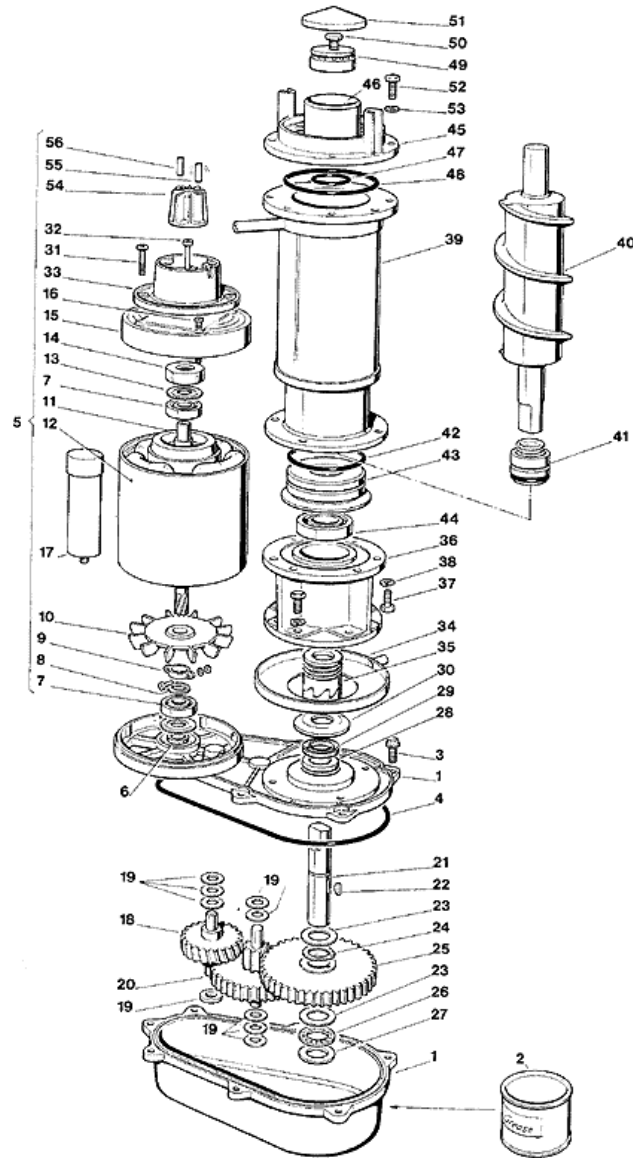
+7(812)987-08-81



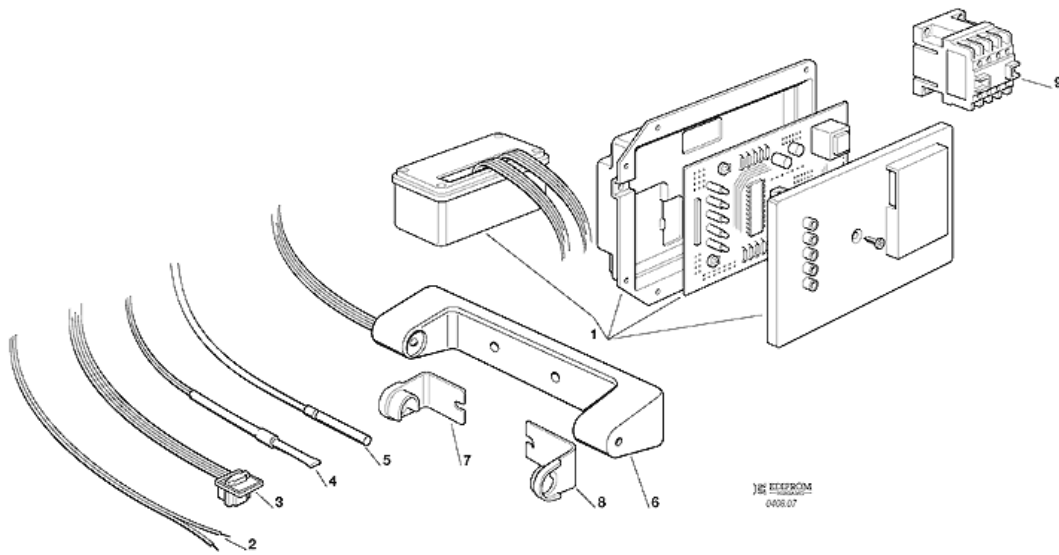


| POSITION | CODE       | BEZEICHNUNG                        |
|----------|------------|------------------------------------|
| 0001     | 733205 01  | WASSEREINLAUFSTUECK                |
| 0002     | 400031 00  | SCHEIBE                            |
| 0003     | 400030 01  | MUTTER                             |
| 0004     | 793126 01  | WASSERBECKEN                       |
| 0005     | 660363 00  | OECKEL                             |
| 0006     | 724215 06  | FÜHLERSTIFT-WASSERNIVEAU           |
| 0007     | 660585 00  | SCHWIMMER                          |
| 0008     | 783153 00R | WASSEREINLAUFSTÜCK                 |
| 0009     | 460038 02  | RING                               |
| 0010     | 640100 00  | O RING                             |
| 0011     | 281822 00  | WASSER ABFLUSSROHR                 |
| 0012     | 281832 00  | PLASTIK ROHR - PRO METER           |
| 0013     | 733174 00  | WASSERABFLUSSSCHLAUCH              |
| 0014     | 400076 00  | MUTTER                             |
| 0015     | 610163 02  | PLASTIK ROHR                       |
| 0016     | 794215 08R | GETRIEBEMOTOR-EINHEIT - 230/50 -60 |
| 0017     | 794298 00R | GEFRIERZYLINDEREINHEIT             |
| 0018     | 660553 00  | PLASTIK MOTORSCHUTZ                |
| 0019     | 060551 05  | GEFRIERZYLINDERISOLIERUNG          |
| 0020     | 060551 05  | GEFRIERZYLINDERISOLIERUNG          |
| 0021     | 660667 00  | AUSWURFSCHNAUZE                    |
| 0022     | 725035 01  | BÜGEL                              |
| 0023     | 060551 01  | AUSWURFSCHNAUZEISOLIERUNG          |
| 0024     | 060551 01  | AUSWURFSCHNAUZEISOLIERUNG          |
| 0025     | 660573 07  | EIS BUNKERAUSLAUF                  |
| 0026     | 724180 02  | STANGE                             |
| 0027     | 430083 00  | MUTTER                             |

+7(812)987-08-81



| POSITION | CODE        | BEZEICHNUNG                 |
|----------|-------------|-----------------------------|
| 0000     | 001028 08   | KIT LAGER + WASSER DICHTUNG |
| 0001     | 0A031230 01 | GETRIEBEGEHAUSE CPL         |
| 0002     | 060294 01   | FETT (1 KG)                 |
| 0004     | 13000617 38 | O RING                      |
| 0005     | 060273 06   | MOTOREINHEIT                |
| 0006     | 02001606 00 | DICHTUNG                    |
| 0007     | 651053 00   | LAGER                       |
| 0008     | 441800 04   | SCHEIBE                     |
| 0009     | 650341 00   | SCHELLE                     |
| 0010     | 650340 00   | FLÜGEL/RAD                  |
| 0011     | 794216 00R  | ROTOR EINHEIT               |
| 0012     | 620295 00   | STATOREINHEIT               |
| 0013     | 460041 00   | FEDER                       |
| 0014     | 640095 01   | GUMMI LAGER GEHAUSE         |
| 0015     | 650339 00   | DECKEL                      |
| 0016     | 420332 00   | SCHRAUBE                    |
| 0017     | 620292 03   | KONDENSATOR                 |
| 0018     | 651156 00   | 1 GETRIEBERAND & RITZEL     |
| 0019     | 03001408 24 | SCHEIBE                     |
| 0020     | 651157 00   | 2 GETRIEBERAND & RITZEL     |
| 0021     | 651159 00   | AUSGANGSSHAFT               |
| 0022     | 03001364 00 | KEIL                        |
| 0023     | 02001681 00 | VERTRAUEN UNTERLEGSCHIEBE   |
| 0024     | 03001363 00 | CLIP-RING                   |
| 0025     | 651158 00   | GETRIEBERAND                |
| 0026     | 02001680 00 | VERTRAUEN LAGER             |
| 0027     | 02001679 00 | VERTRAUEN UNTERLEGSCHIEBE   |
| 0028     | 02001607 01 | DICHTUNG                    |
| 0029     | 02002853 01 | DICHTUNG                    |
| 0030     | 13000709 02 | GUMMIDICHTUNG               |
| 0031     | 400078 00   | SCHRAUBE                    |
| 0032     | 03001403 77 | SCHRAUBE                    |
| 0033     | 650515 01   | KUNSTSTOFFGEHAUSE           |
| 0034     | 660755 00   | TROPFSCHALE                 |
| 0035     | 060359 01   | KUPPLUNG                    |
| 0036     | 764007 00   | PASSTUECK                   |
| 0037     | 420019 00   | SCHRAUBE                    |
| 0038     | 440015 04   | SCHEIBE                     |
| 0039     | 784456 00   | GEFRIERZYLINDER             |
| 0040     | 724198 03   | SCHNECKE                    |
| 0041     | 650402 00   | WASSERDICHTUNGEINHEIT       |
| 0042     | 640093 00   | O RING                      |
| 0043     | 060527 00   | UNTERESLAGERGEHAUSE         |
| 0044     | 060527 00   | UNTERESLAGERGEHAUSE         |
| 0045     | 751005 01   | EISBRECHER                  |
| 0046     | 263612 00   | FETT                        |
| 0047     | 640093 02   | O RING                      |
| 0048     | 640093 03   | O RING                      |
| 0049     | 651058 00   | OBERESLAGER                 |
| 0050     | 423915 00   | SCHRAUBE                    |
| 0051     | 660507 00   | KUGELHAUBE                  |
| 0052     | 420019 00   | SCHRAUBE                    |
| 0054     | 784476 01   | MAGNETHALTER CPL            |
| 0055     | 784476 01   | MAGNETHALTER CPL            |
| 0056     | 784476 01   | MAGNETHALTER CPL            |



| POSITION | CODE      | BEZEICHNUNG                  |
|----------|-----------|------------------------------|
| 0001     | 060535 00 | GEDRUCKTESCHALTUNG KIT       |
| 0002     | 620404 13 | WASSERNIVEAUFUEHLER          |
| 0003     | 620404 03 | HALL EFFEKT-FÜHLER           |
| 0004     | 620404 11 | KONDENSATORTEMPERATURFUEHLER |
| 0005     | 620404 10 | VERDAMPFERTEMPERATURFUEHLER  |
| 0006     | 650674 02 | EISNIVEAUFUEHLEREINHEIT      |
| 0007     | 660720 00 | PLASTIKABDECKUNG             |
| 0008     | 660720 01 | PLASTIKABDECKUNG             |
| 0009     | 620428 00 | RELAIS -                     |
| 0009     | 630124 05 | MAGNETSCHALTER               |