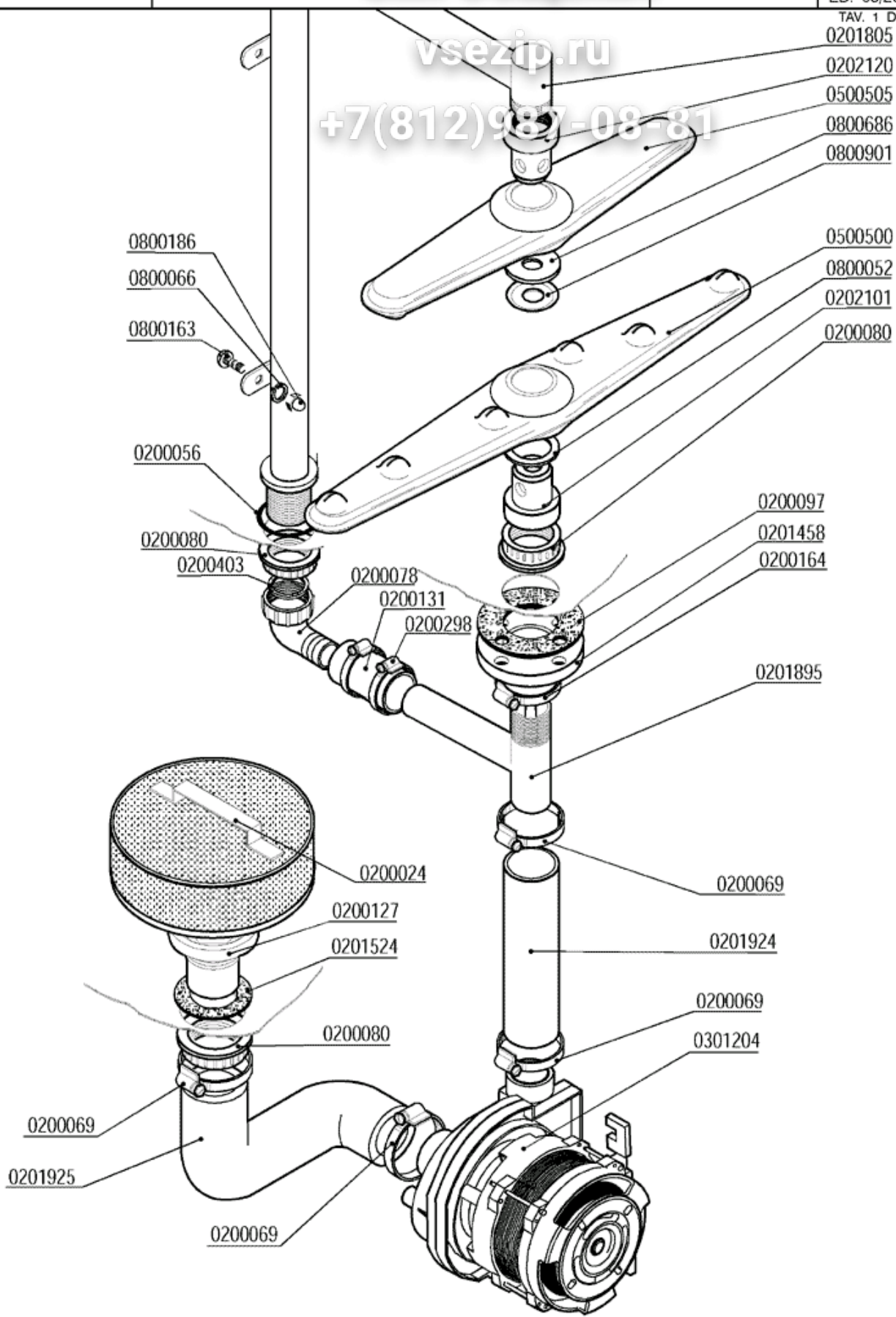


+7(812)987-08-81

- 1 - WASCHROHR
- 2 - TANKROHR
- 3 - NACHSPÜLROHR
- 4 - SCHALT-TAFEL
- 5 - HÖHENTRIEB
- 6 - ABLAUFPUMPE
- 7 - KARROSSERIE
- 8 - BREAK TANK-ROHR
- 9 - DOSIERGERÄTE



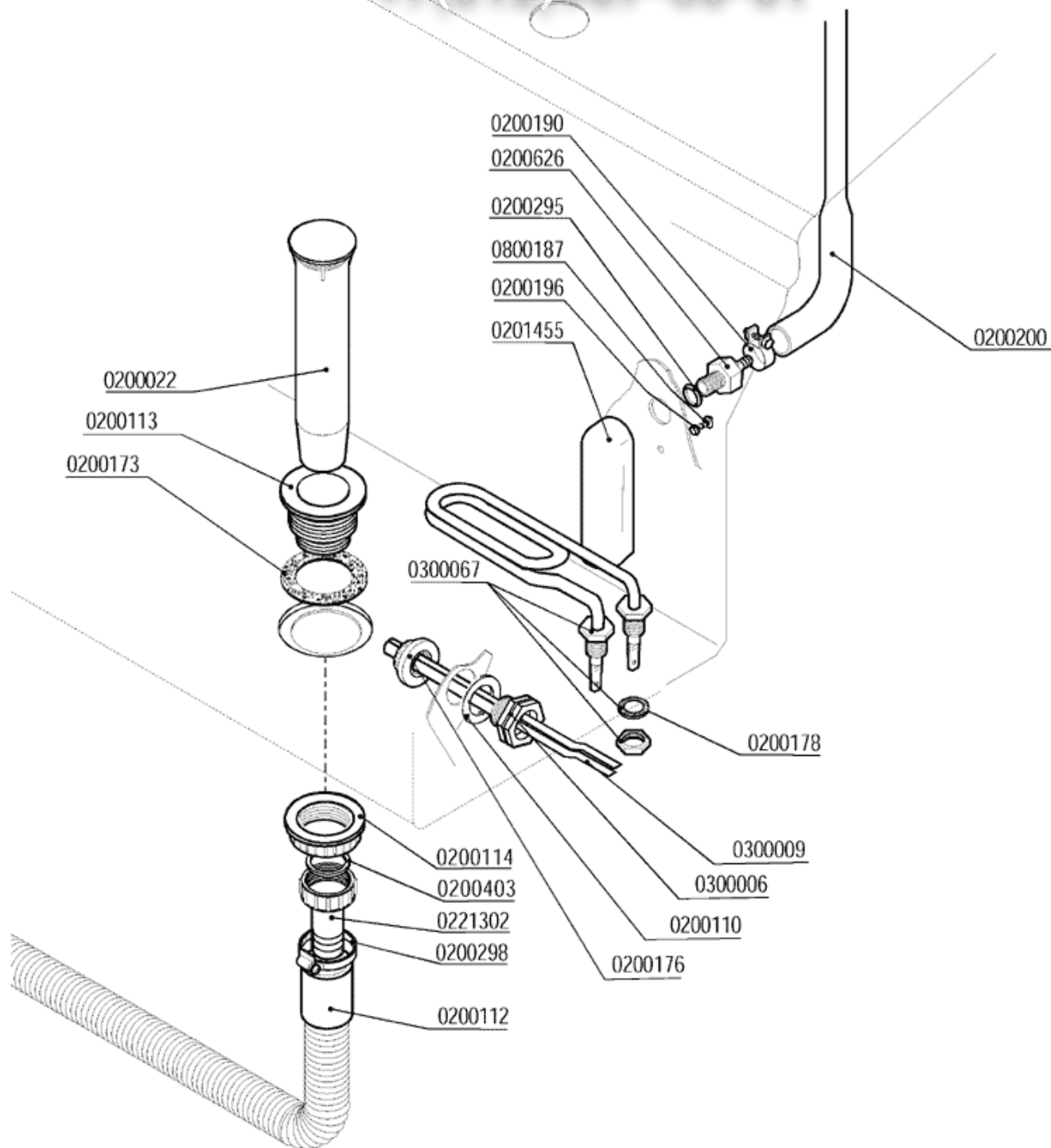
vsezip.ru
+7(812)987-08-81

| CODE | BEZEICHNUNG |
|---------|--|
| 0200024 | FILTER D.165 |
| 0200056 | DICHTUNG OR 14 ABLAUFWANNE 1 1/4 |
| 0200069 | SCHELLE |
| 0200078 | ABLAUFBOGEN 1"1/4X32 2121 |
| 0200080 | MUTTER 1"1/4 2190 |
| 0200097 | DICHTUNG AUS GUMMI 105X45X3 4L BEZUG 167 |
| 0200127 | FILTERFLANSCH 033 RIF.6 |
| 0200131 | RADIORSCHLAUCH 30X100 F 1854-94 |
| 0200164 | SCHELLE |
| 0200298 | SCHELLE |
| 0200403 | GLATTE DICHTUNG 38X27X2 3794 |
| 0201458 | MUFFEFLANSCH 1"1/4 D.110 HERABGESETZT |
| 0201524 | GUMMIDICHTUNG |
| 0201805 | WASCHUNGSSTAB |
| 0201895 | SPÜLUNG/NACHSPÜL. SAMMLER L20 LINK WANNE |
| 0201924 | DRÜCKENDER SCHLAUCH |
| 0201925 | ANSAUGSCHLAUCH |
| 0202101 | HALTERUNG FÜR WASCHARM D.18 2L NSF |
| 0202120 | HALTERUNG FÜR WASCHARM D.22 4L NSF |
| 0301204 | ELEKTROPUMPE |
| 0500500 | WASCHARM 540/6F NSF |
| 0500505 | WASCHARM 380/6L NSF |
| 0800052 | TEFLONDICHTRING 57X42X2 4471 |
| 0800066 | GROWER SCHEIBE AUS CNS |
| 0800163 | SCHRAUBE AUS CNS POELIER M6X10 |
| 0800186 | HUTMUTTER AUS CNS |
| 0800686 | SCHEIBE AUS NYLON 50X22,2X2 2782-96 |
| 0800901 | SCHEIBE AUS CNS FÜR WASCHARM 50X22,2 |

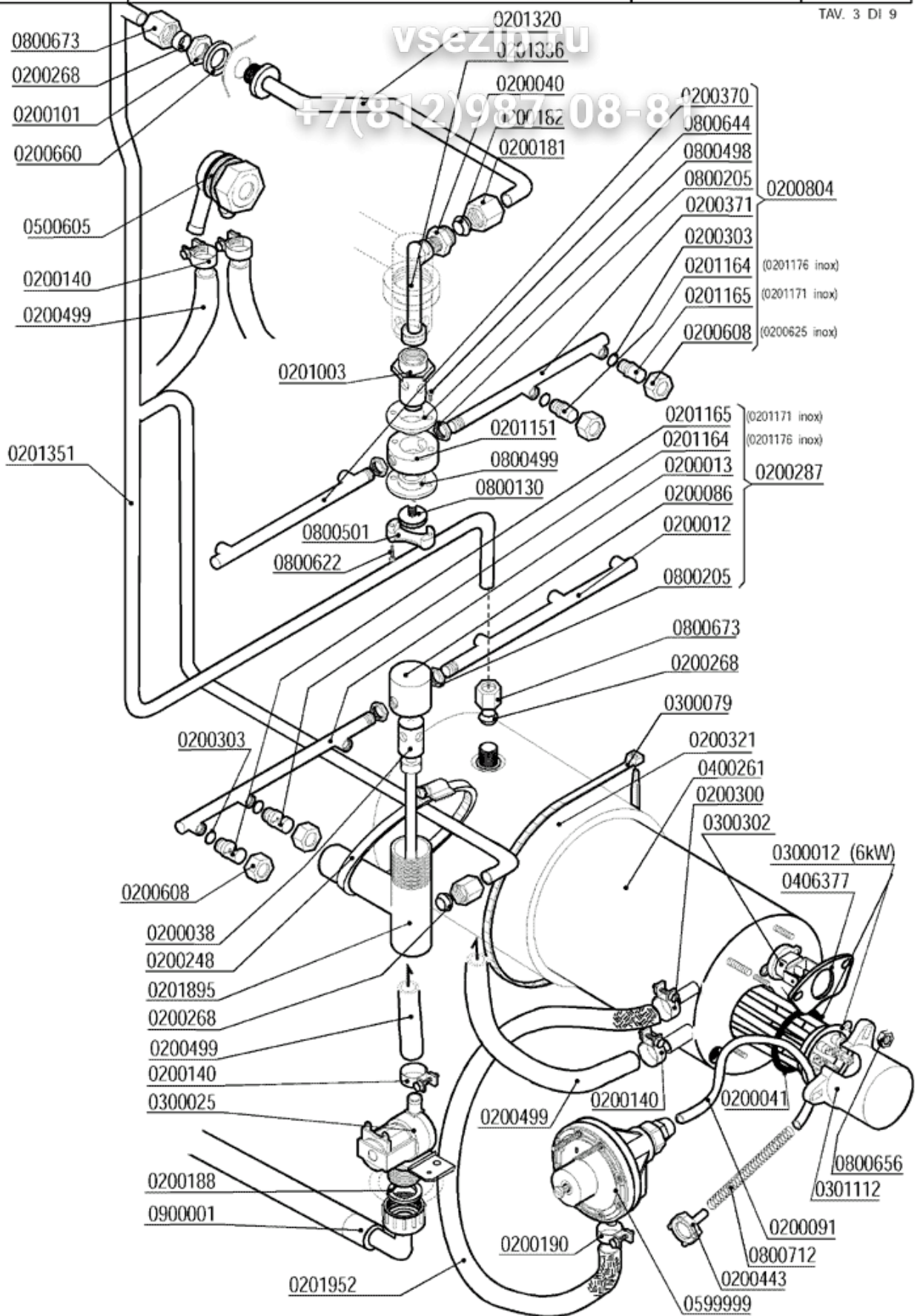
3M O6щOПIT

vsezip.ru

+7(812)987-08-81



| CODE | BEZEICHNUNG |
|---------|---|
| 0200022 | ÜBERLAUFROHR 45X215 |
| 0200110 | GLATTE DICHTUNG 31X21X2 |
| 0200112 | ABLAUFSCHLAUCH D.28 DIR.C/317 |
| 0200113 | STÖPSEL 007 BEZUG 18 |
| 0200114 | MUTTER FÜR ABLAUFWANNE 2" 2190 |
| 0200173 | DICHTUNG AUS GUMMI 75X58X2 RIF.19 |
| 0200176 | MUTTER ½" 2190 |
| 0200178 | GLATTE DICHTUNG 19X12X2 RIF.121 |
| 0200190 | GLATTER RING ZUR SCHLAUCHFESTUNG |
| 0200196 | DICHTUNG AUS NYLTITE M3 |
| 0200200 | PFEIFFÖRMIGER SCHLAUCH FÜR DRUCKWÄCHTER |
| 0200295 | DICHTUNG AUS NYLTITE M12 |
| 0200298 | SCHELLE |
| 0200403 | GLATTE DICHTUNG 38X27X2 3794 |
| 0200626 | ANSCHLUß FÜR LUFTFALLE D.10 ELLE 3381 |
| 0201455 | VORDERLUFTFALLE |
| 0221302 | GERADES ABLAUFANSCHLUßSTÜCK 1"-X32 |
| 0300006 | THERMOSTATMANTEL AUS CNS 4513 |
| 0300009 | KUPPLUNGFEDER RIF.134 |
| 0300067 | TANKHEIZUNG 2000W |
| 0800187 | SCHRAUBE AUS CNS |

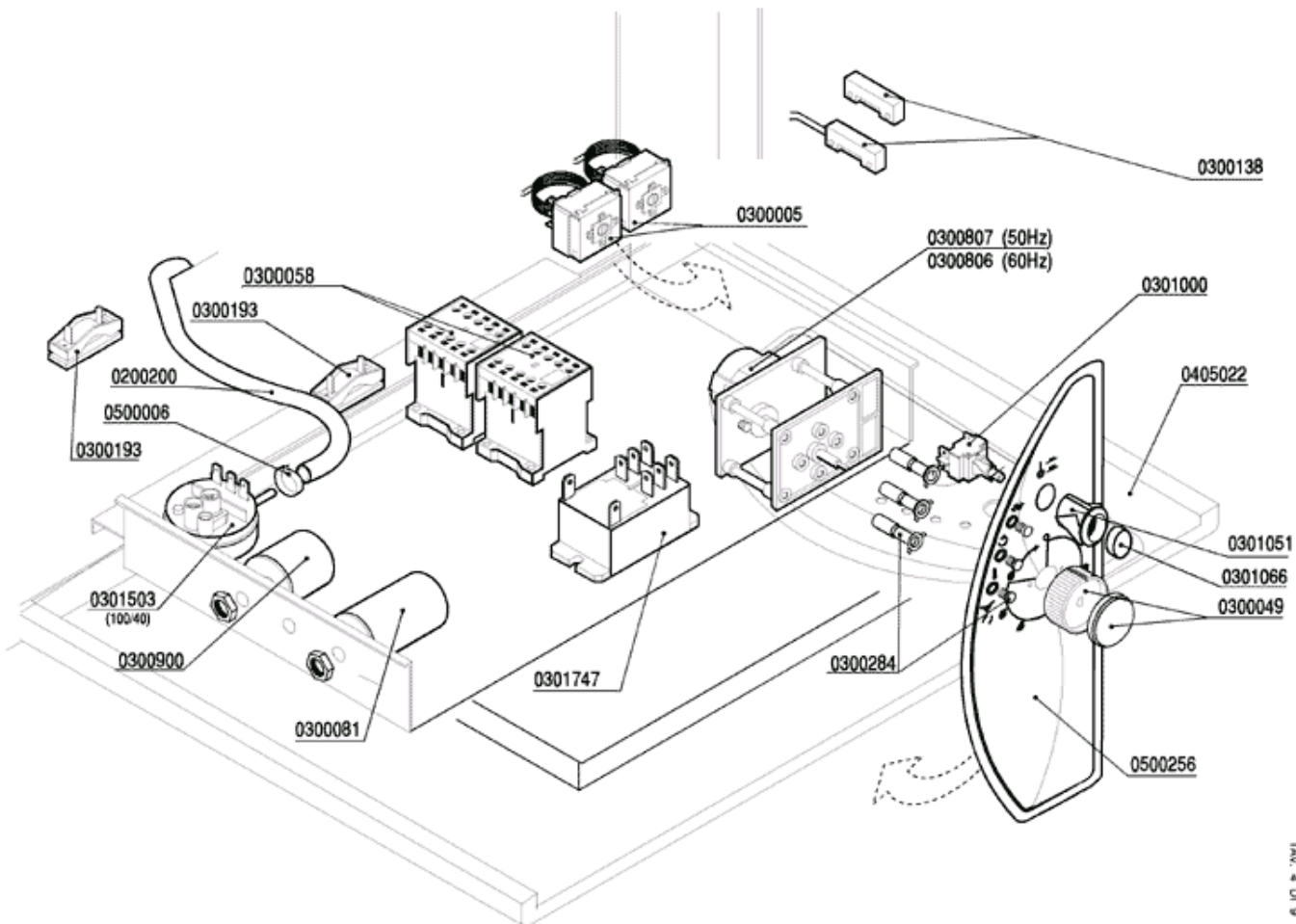


| CODE | BEZEICHNUNG |
|---------|--|
| 0200012 | NACHSPÜLARM 250MM R. KORB 50 50 |
| 0200013 | NACHSPÜLARM 230MM L. KOR 3 50 50 |
| 0200038 | STIFT FÜR NACHSPÜLUNG AUS CNS 1205 |
| 0200040 | SPÜLNIPPEL AUS CNS 3/8-1/4" |
| 0200041 | OR HEIZUNG FÜR BOILER 6225 |
| 0200086 | HALTERUNG FÜR NACHSPÜLARM 1206 |
| 0200091 | KRISTALLSCHLAUCH AUS PP 4X6 |
| 0200101 | MUTTER AUS CNS 3/8" GAS 55-83 |
| 0200140 | SCHELLE 17X19 |
| 0200181 | ZWEIKEGELIGE MUTTER AUS CNS 3/8"X12 |
| 0200182 | ZWEIKEGELIGE MUTTER AUS MESSING 3/8"X12 |
| 0200188 | DICHTUNG AUS GUMMI 25X16X2 |
| 0200190 | GLATTER RING ZUR SCHLAUCHFESTUNG |
| 0200248 | SCHELLE 60-80 |
| 0200268 | ZWEIKEGELIGE MUTTER |
| 0200287 | NACHSPÜLARM EFFE-ELLE |
| 0200300 | GLATTER RING ZUR SCHLAUCHFESTUNG 15X17 |
| 0200303 | OR 2021 NACHSPÜLDÜSEN |
| 0200321 | BOILERISOLIERUNG |
| 0200370 | NACHSPÜLARM 200MM R. 45 |
| 0200371 | NACHSPÜLARM 200MM L. 45 |
| 0200443 | FILTER FÜR NACHSPÜLMITTEL |
| 0200499 | GUMMISCHLAUCH 12X19,5 FOOD QUALITY |
| 0200608 | MUTTER FÜR SPÜLDÜSEFESTUNG OT/NI 2611 |
| 0200625 | MUTTER AUS CNS FÜR DÜSENFESTUNG 2611 |
| 0200660 | SCHIEBE FÜR AUßERNACHSPÜLUNG |
| 0200804 | OBERNACHSPÜLARM F/L |
| 0201003 | ZAPFEN FÜR DREHENDEN OBERNACHSPÜLARM |
| 0201151 | DREHENDE HALTERUNG FÜR NACHSPÜLARM 2142 |
| 0201164 | NACHSPÜLDÜSE D. 1,2 D.2612 NSF |
| 0201165 | NACHSPÜLDÜSE D. 1,5 D.2609 NSF |
| 0201171 | NACHSPÜLDÜSE AUS CNS LOCH 1,5 2609 |
| 0201176 | NACHSPÜLDÜSE AUS CNS / LOCH 1,2 |
| 0201320 | NACHSPÜLUNGSSTAB |
| 0201351 | NACHSPÜLUNGSSTAB |
| 0201836 | SAMMLER DES OBEREN SPÜLARMS ELLE 4294 |
| 0201895 | SPÜLUNG/NACHSPÜL. SAMMLER L20 LINK WANNE |
| 0201952 | DOSIERGERÄT/BOILER SILIKON/CNS SCHLAUCH |
| 0300012 | HEIZUNG 6000W/3 FLANSCH AUS CNS |
| 0300025 | MAGNETVENTIL 1 ANSCHLUß 329069 |
| 0300079 | SCHELLE FÜR BOILERISOLIERUNG |
| 0300302 | EINPOLIGER SICHERHEITSTHERMOSTAT |
| 0301112 | HEIZUNGDECKE 1 GLIED 3X6MM |
| 0400261 | BOILER R. |
| 0406377 | PLÄTTCHEN FÜR BOILER THERMOSTAT DSP 7267 |
| 0500605 | VAKUUMBRECHERVENTIL DVGW GD |
| 0599999 | KLARSPÜLMITTELDOSIERGERÄT |
| 0800130 | SCHRAUBE FÜR OBEREN NACHSPÜLARM |
| 0800205 | MUTTER AUS CNS M12X1 E16S5 |
| 0800498 | NACHSPÜLARMHALTERUNG LB 2143 |
| 0800499 | SPÜLARMHALTERUNG LB D.13.3 2606 |
| 0800501 | BLOCK FÜR MESSFLÜGELSCHRAUBE HÖH.NACHSP. |
| 0800622 | EDELSTAHLSCHRAUBE TPSTCR M3X16 |
| 0800644 | SCHRAUBEN AUS CNS TPSTCR M3X8 |
| 0800656 | SECHSKANTMUTTER AUS MESSING M6 |
| 0800673 | ZWEIKEGELIGE MUTTER AUS MESSING |
| 0800712 | FEDER AUS CNS 160MM FÜR KLARSPÜLSCHLAUCH |
| 0900001 | GUMMISCHLAUCH FÜR BELADUNG 90°C VDE |

Зип Общепит

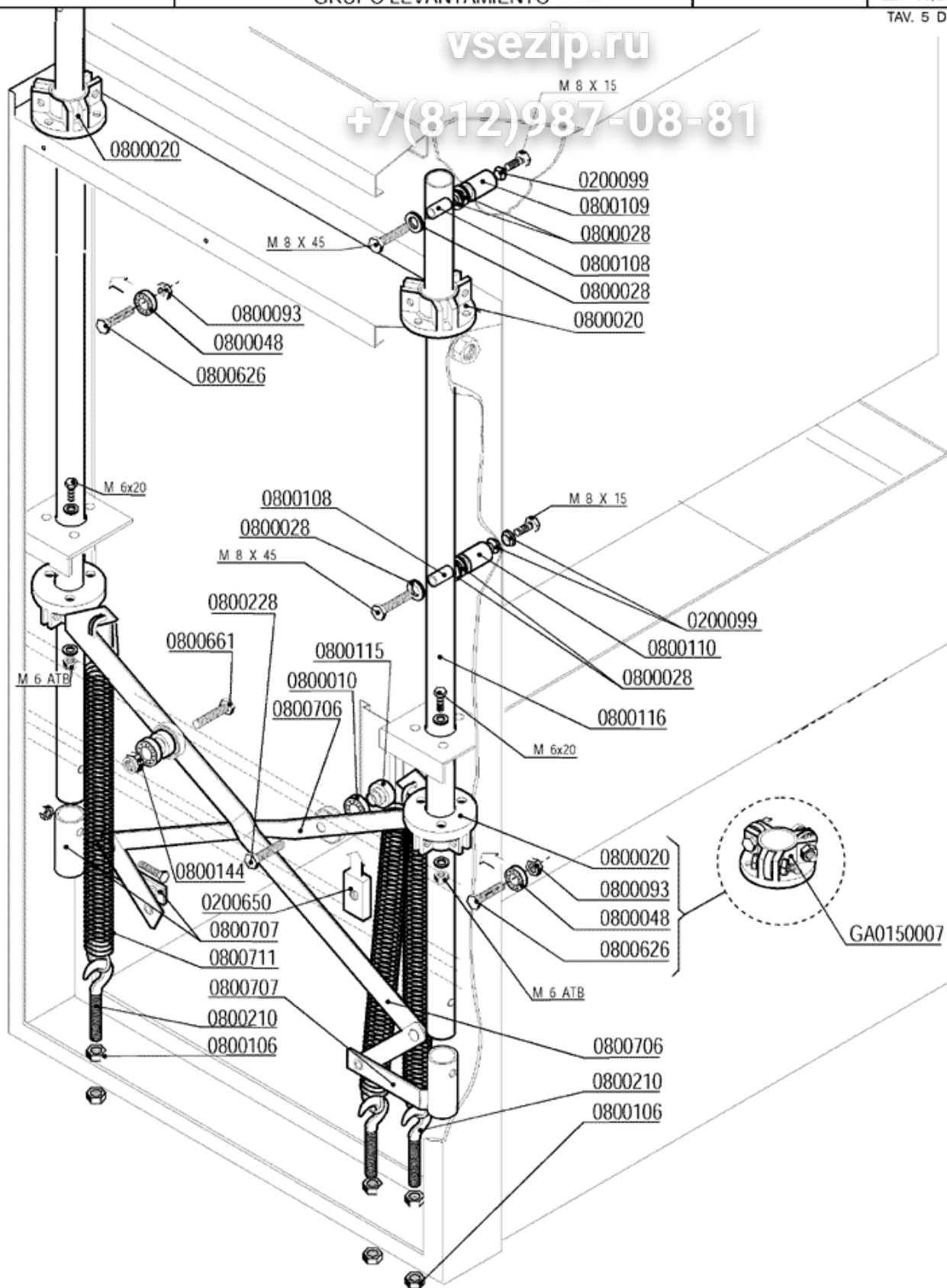
vsezip.ru

+7(812)987-08-81



| | |
|---|--|
|  | QUADRO ELETTRICO - TABLEAU ELECTRIQUE CONTROL BOX - SCHALT-TAFEL - CABA ELECTRICA |
| | MOD. L20 |
| | ED. 03/2005 TRAV. 4 DI 9 |

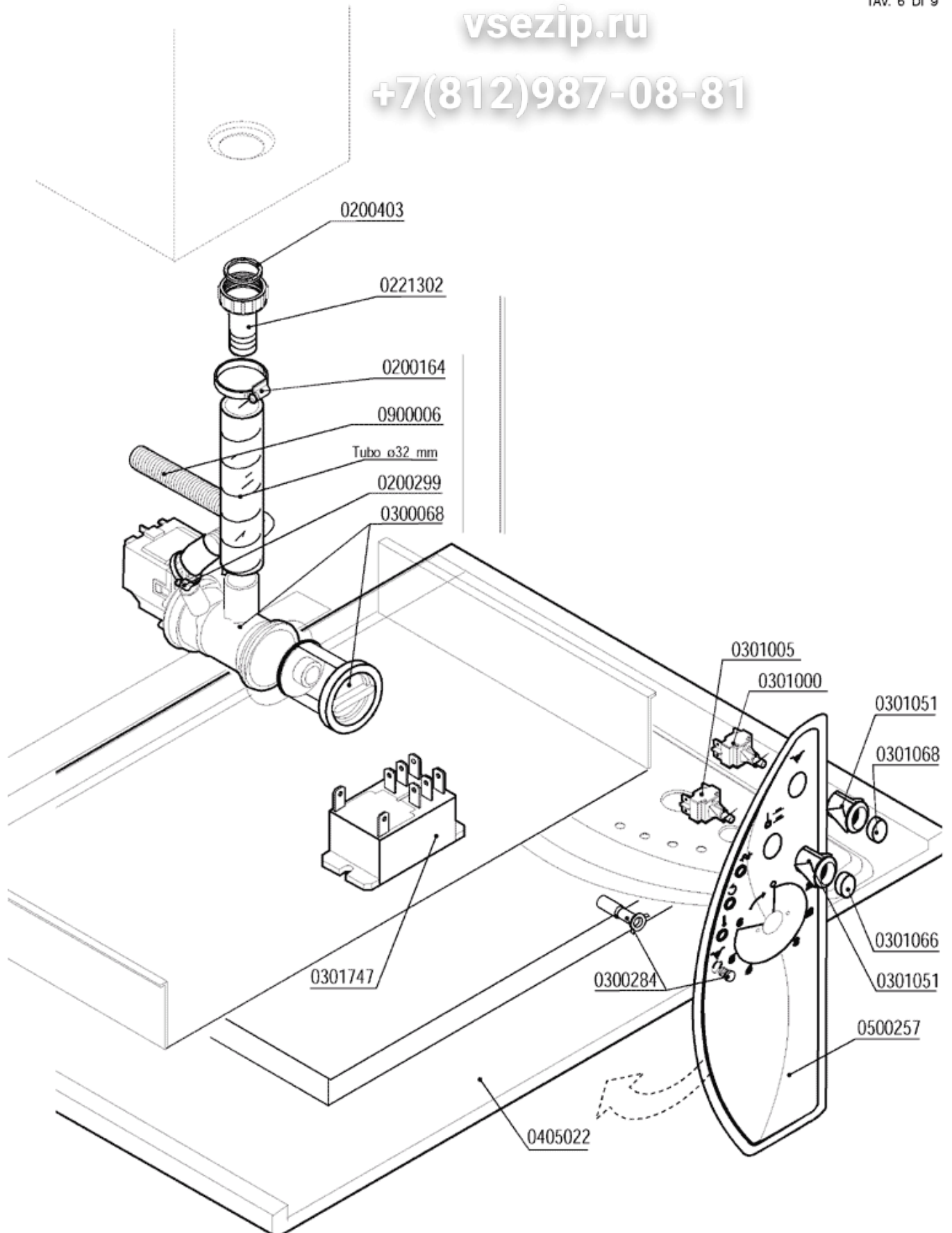
| CODE | BEZEICHNUNG |
|---------|---|
| 0200200 | PFEIFFÖRMIGER SCHLAUCH FÜR DRUCKWÄCHTER |
| 0300005 | THERMOSTAT 30-90°C 1.1NO/C |
| 0300049 | BEDIEN-KNEBEL 528 |
| 0300058 | SCHÜTZ 16A 4NO LC1-K0610M7 TEL. |
| 0300081 | KONDENSATOR 12,5 µF |
| 0300138 | MAGNETSCHALTER A81 1NO |
| 0300193 | KABELSCHELLE PA 268 + SCHRAUBE 3,5X25 |
| 0300284 | GRÜNE LED D.6 |
| 0300806 | PROGRAMMSCHALTER 1-6' 60HZ P700 |
| 0300807 | PROGRAMMSCHALTER MIT DRÜCKKNOPF |
| 0300900 | STÖRFILTER 411135001 |
| 0301000 | GRÜNER SCHALTER 16A 2NO 30X30 |
| 0301051 | EIRUNDE TASTENHALTERUNG |
| 0301066 | GRÜNE EIRUNDE TASTE |
| 0301503 | PRESSOSTAT |
| 0301747 | RELAIS |
| 0500006 | BUNDSCHELLE SNP2/CLIC 11,5-13,5 |



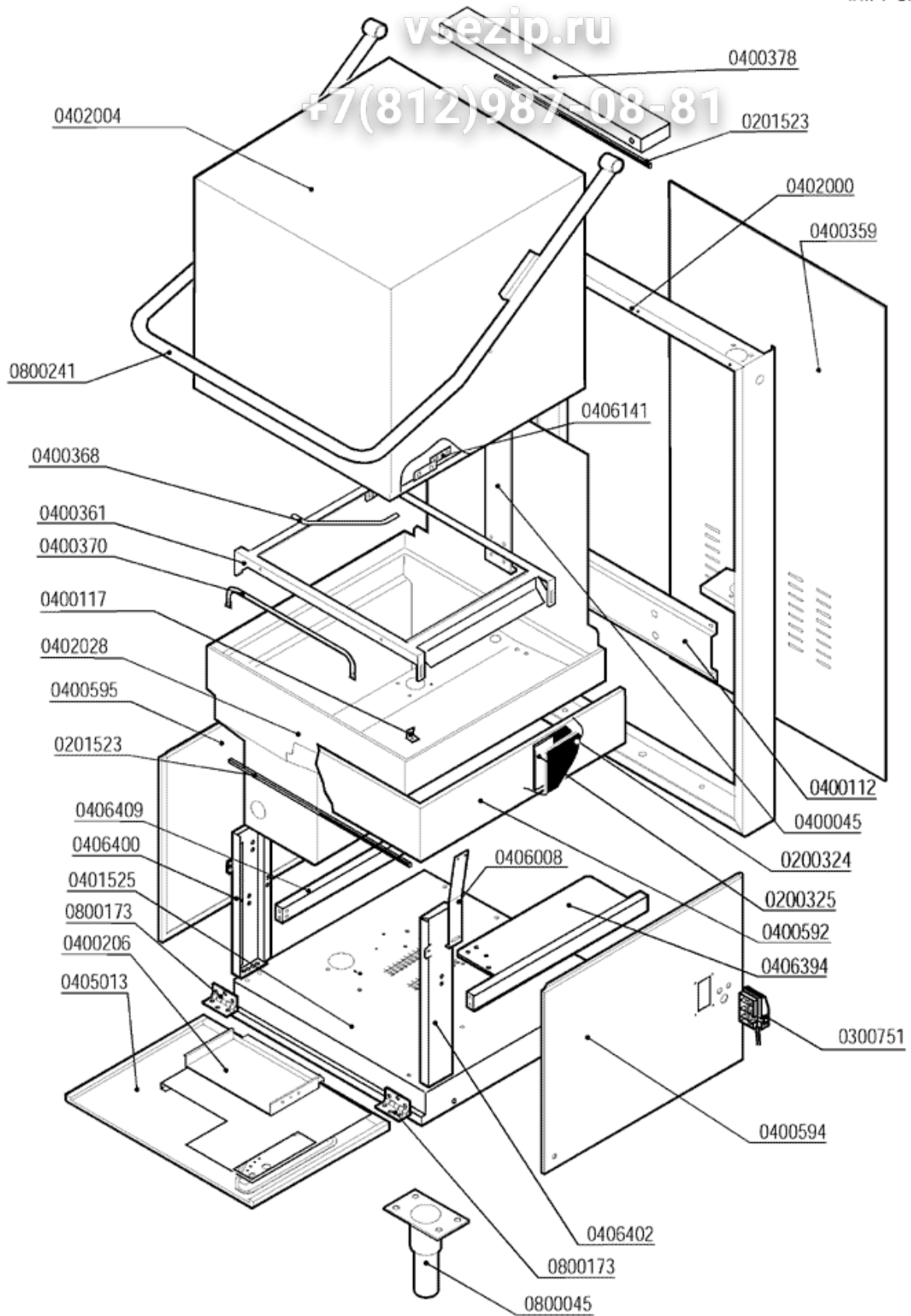
| CODE | BEZEICHNUNG |
|-----------|--|
| 0200099 | DICHTUNG AUS NYLITE M8 |
| 0200650 | PLÄTTCHEN |
| 0800010 | LAGER FÜR HEBSTANGE |
| 0800020 | HAUBENFÜHRUNGLAGER 010 RIF.240 |
| 0800028 | GLATTE SCHEIBE AUS CNS D.8 |
| 0800048 | LAUFROLLEN RDP 23/9,4/8 |
| 0800093 | SELBSTSPERRENDE VERZINKTE MUTTER M8 |
| 0800106 | VERZINKTE MUTTER |
| 0800108 | EINSATZ FÜR HEBSCHLAUCH 8X13X31 252-83 |
| 0800109 | ENTFERNUNGSSTÜCK CNS M8X16X31 DECK ELLE |
| 0800110 | DISTANZSTÜCK AUS MESSING FÜR HAUBE |
| 0800115 | GELENKZAPFEN FÜR HEBSTANGE |
| 0800116 | HEBSCHLAUCH ELLE |
| 0800144 | VERZINKTE SELBSTSPERRENDE MUTTER |
| 0800210 | SCHRAUBE FÜR ZUGSTANGE MIT HACKEN M10X60 |
| 0800228 | SCHRAUBE FE 8,8 M10X35 |
| 0800626 | SCHRAUBE AUS CNS TEM8X35 |
| 0800661 | SCHRAUBE FE-ZN 8.8 M10X40 |
| 0800711 | FEDER FÜR HAUBE L23...L25 LANGER HACKEN |
| GA0150007 | HAUBENSLAGERSATZ |

vsezip.ru

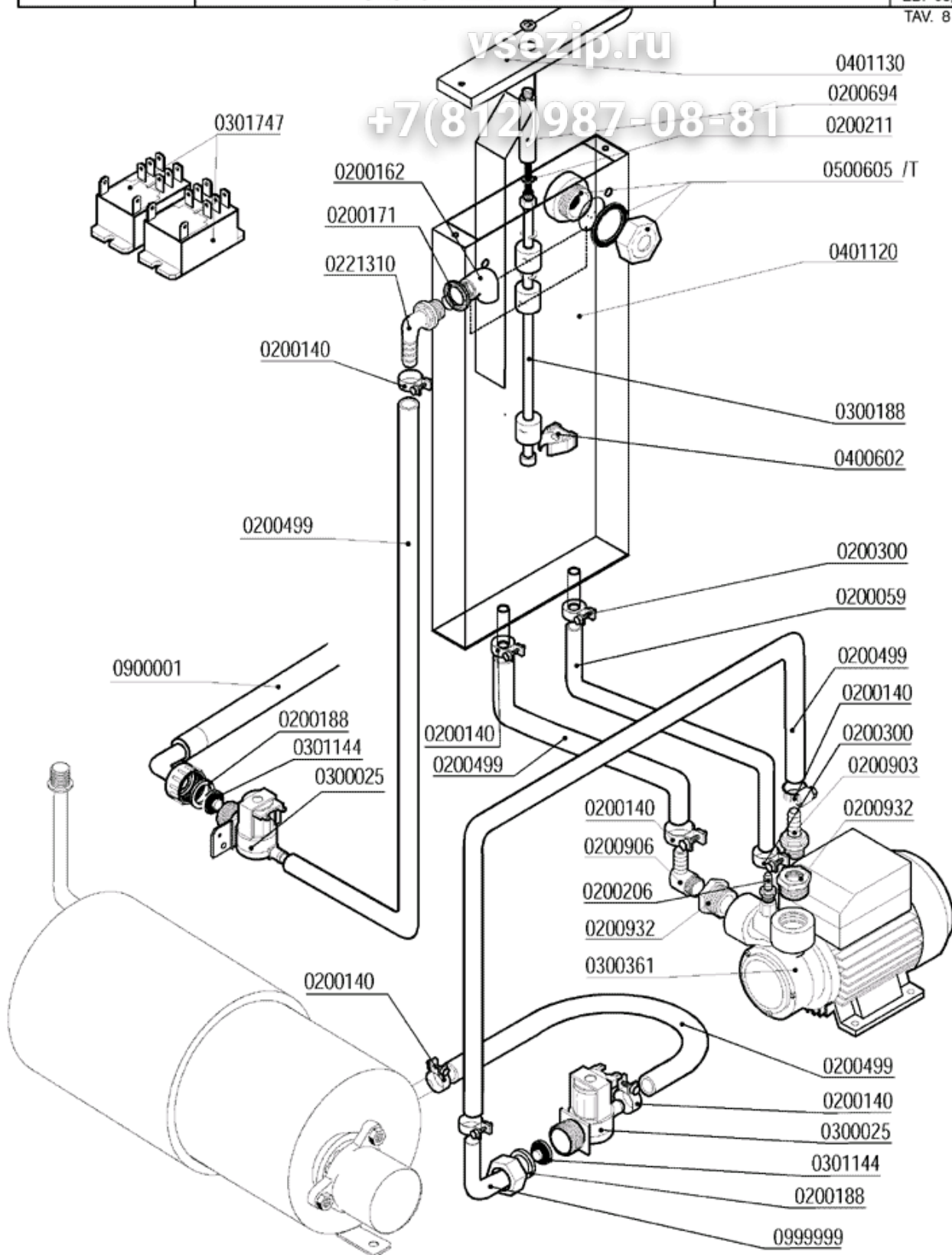
+7(812)987-08-81



| CODE | BEZEICHNUNG |
|---------|--|
| 0200164 | SCHELLE |
| 0200299 | SCHELLE |
| 0200403 | GLATTE DICHTUNG 38X27X2 3794 |
| 0221302 | GERADES ABLAUFANSCHLUßSTÜCK 1"-X32 |
| 0300068 | ABLAUFPUMPE 30W/230/50 ASK/CEMA |
| 0300284 | GRÜNE LED D.6 |
| 0301000 | GRÜNER SCHALTER 16A 2NO 30X30 |
| 0301005 | SCHALTER FÜR STROMABWEISER 2NONC ABLAUF. |
| 0301051 | EIRUNDE TASTENHALTERUNG |
| 0301066 | GRÜNE EIRUNDE TASTE |
| 0301068 | BLAUE OVALE TASTE |
| 0301747 | RELAIS |
| 0900006 | ABFLUßSCHLAUCH FÜR ABLAUFPUMPE D.19,5 |



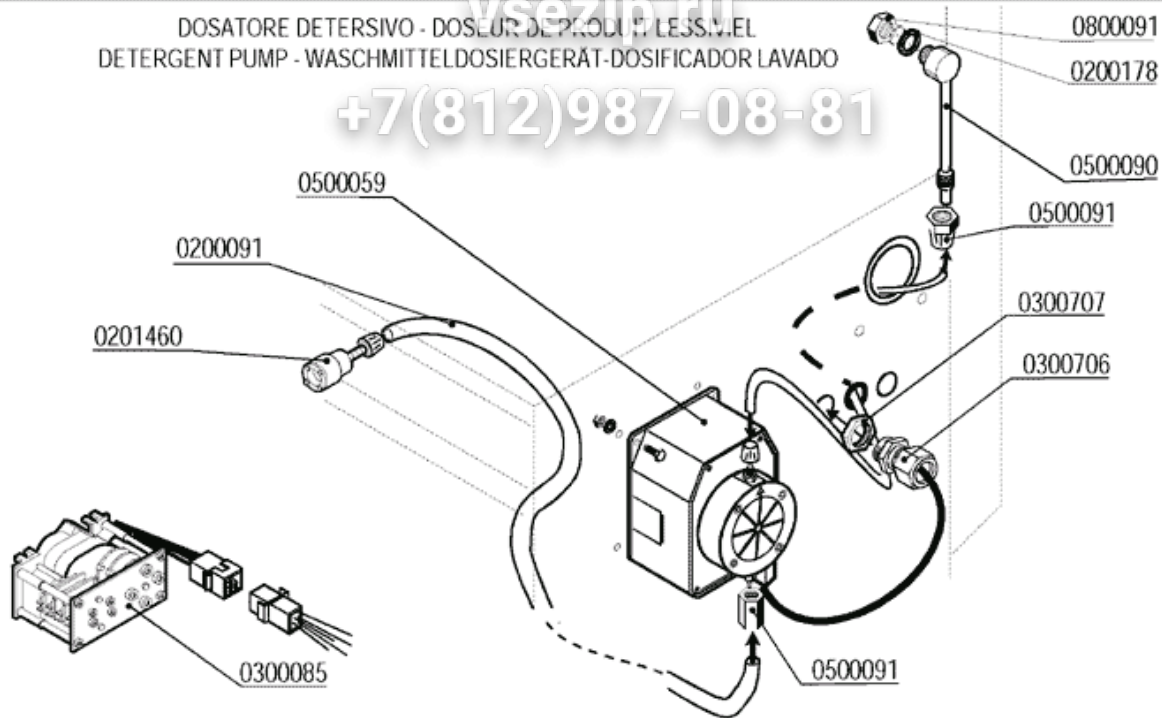
| CODE | BEZEICHNUNG |
|---------|--|
| 0200324 | WÄRMESCHUTZTAFEL |
| 0200325 | SCHALLSCHLÜCKTAFEL |
| 0201523 | KLEBPROFIL POR 15X8 |
| 0300751 | AUÄENKABELSCHELLE PA223 6 POLEN |
| 0400045 | HALTERUNGSPLATTE FÜR SPÜLUNG/NACHSPÜLUNG |
| 0400112 | QUERTRÄGER FÜR AUFHEBENGESTELL L20/21 |
| 0400117 | HALTERUNG FÜR SCHIENEN ELLE 2062/94 |
| 0400206 | VERKABELUNGSPLATTE EFFE 2198 |
| 0400359 | HINTERTAFEL L20-L21 2904 |
| 0400361 | FUHRUNGSSCHIENEN FÜR L20-L21 |
| 0400368 | KORBHALTERUNG FÜR WINKLIGE BAHN ELLE |
| 0400370 | KORBSPERRUNG 2080 |
| 0400378 | RÖHREDECKE FÜR VERDECK L20/21 1441 |
| 0400594 | RECHTE TAFEL FÜR UNTERSATZ L20/L25 7383 |
| 0400595 | LINKE TAFEL FÜR UNTERSATZ L20/L25 7462 |
| 0402000 | SÄULE L20/L21 |
| 0402004 | ABDECKHAUBE |
| 0406008 | TANKMAGNETSHALTERUNG |
| 0406141 | VORDERMAGNETWINKEL FÜR VERDECK ELLE |
| 0406394 | VERLÄNGERUNG ALS BOILER HALTERUNG L25 |
| 0406402 | VORDERE HALTERUNG FÜR UNTERSATZ (RECHT) |
| 0406409 | HALTERUNG FÜR LINKE UNTERSATZVERSTÄRKUNG |
| 0800045 | FUß AUS CNS 2" H.160 100X85X2,5ACHTECKIG |
| 0800241 | HANDGRIFF AUS CNS L21 |



| CODE | BEZEICHNUNG |
|---------|---|
| 0200059 | GUMMISCHLAUCH 10X17 FOOD QUALITY |
| 0200140 | SCHELLE 17 X19 |
| 0200162 | ROHRKNIE 3/8" AUS PP FF 2250 |
| 0200171 | GLATTE DICHTUNG 27X17X2 |
| 0200188 | DICHTUNG AUS GUMMI 25X16X2 |
| 0200206 | ANSCHLUß AUS MESSING M10X1 680 |
| 0200211 | OR 3030 VERSCHLUß M10X1 |
| 0200300 | GLATTER RING ZUR SCHLAUCHFESTUNG 15X17 |
| 0200499 | GUMMISCHLAUCH 12X19,5 FOOD QUALITY |
| 0200903 | OR ANSCHLUß AUS MESSING ½"X16 |
| 0200906 | KNIEANSCHLUß AUS MESSING |
| 0200932 | REDUZIERSTÜCK AUS MESSING 1"MX1/2F |
| 0221310 | KNIEANSCHLUß 3/8"MX12 |
| 0300025 | MAGNETVENTIL 1 ANSCHLUß 329069 |
| 0300188 | WASSERSTANDZEIGER A81 VP 70/120/345 |
| 0300361 | ELEKTROPUMPE HP 0,5 PQM60BZ AUS MESSING |
| 0301747 | RELAIS |
| 0400602 | HALTERUNG |
| 0500605 | VAKUUMBRECHERVENTIL DVGW GD |
| 0900001 | GUMMISCHLAUCH FÜR BELADUNG 90°C VDE |
| 0999999 | KNIEANSCHLUSS/NUTMUTTER 3/4X12 2121 |

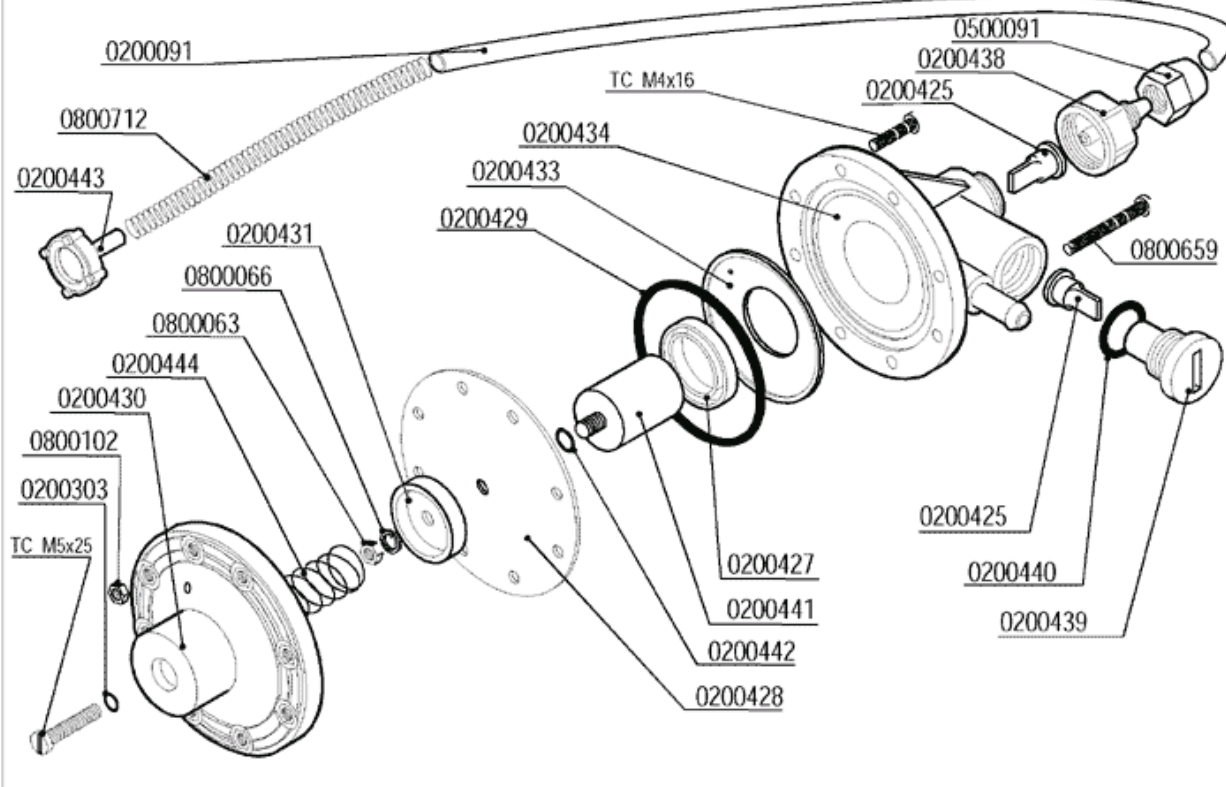
DOSATORE DETERGIVO - DOSEUR DE PRODUIT LESSIVEL
DETERGENT PUMP - WASCHMITTELDOSIERGERÄT - DOSIFICADOR LAVADO

+7(812)987-08-81



DOSATORE ADDITIVO DI RISCIAQUO - DOSEUR DE PRODUIT POUR RINÇAGE
RINSE AID DISPENSER - NACHSPÜLMITTELDOSIERGERÄT - DOSIFICADOR ABRILLANTADOR

cod. 0599999



| CODE | BEZEICHNUNG |
|---------|--|
| 0200091 | KRISTALLSCHLAUCH AUS PP 4X6 |
| 0200178 | GLATTE DICHTUNG 10X12X2 R/F 21 |
| 0200303 | OR 2021 NACHSPÜLDÜSEN |
| 0200425 | RÜCKSCHLAGVENTIL FÜR DOSIERPUMPE |
| 0200427 | MIN RING VITON KLARSPÜLPUMPE 3000 |
| 0200428 | MEMBRANE FÜR KLARSPÜLMITTELDOSIERGERÄT |
| 0200429 | OR 3218 KLARSPÜLMITTELGERÄT MOD.3000 |
| 0200433 | FLANSCH IM NACHSPÜLMITTELDOSIERGERÄT |
| 0200438 | ANSAUGSCHLUß FÜR KLARSPÜLDOSIERGERÄT |
| 0200439 | VENTILVERSCHLUß FÜR KLARSPÜLDOSIERGERÄT |
| 0200440 | OR DICHTUNG FÜR KLARSPÜLDOSIERGERÄT |
| 0200442 | O-RING FÜR DOSIERPUMPE |
| 0200443 | FILTER FÜR NACHSPÜLMITTEL |
| 0201460 | ANSAUGSTUTZEN FÜR WASCHMITTELDOSIERGERÄT |
| 0300085 | PROGRAMMSCHALTER 60" DOSIERGERÄT 1CFCR |
| 0500059 | WASCHMITTELDOSIERGERÄT |
| 0500090 | INJEKTOR FÜR SPÜLMITTEL 2101/2103/1821 |
| 0500091 | MUTTER FÜR SPÜLMITTELINJEKTOR 2102 |
| 0599999 | KLARSPÜLMITTELDOSIERGERÄT |
| 0800063 | MUTTER AUS CNS M6 |
| 0800066 | GROWER SCHEIBE AUS CNS |
| 0800091 | MUTTER AUS CNS |
| 0800102 | MUTTER |
| 0800659 | SCHRAUBE |
| 0800712 | FEDER AUS CNS 160MM FÜR KLARSPÜLSCHLAUCH |