

Зип Общепит

vsezip.ru

+7(812)987-08-81



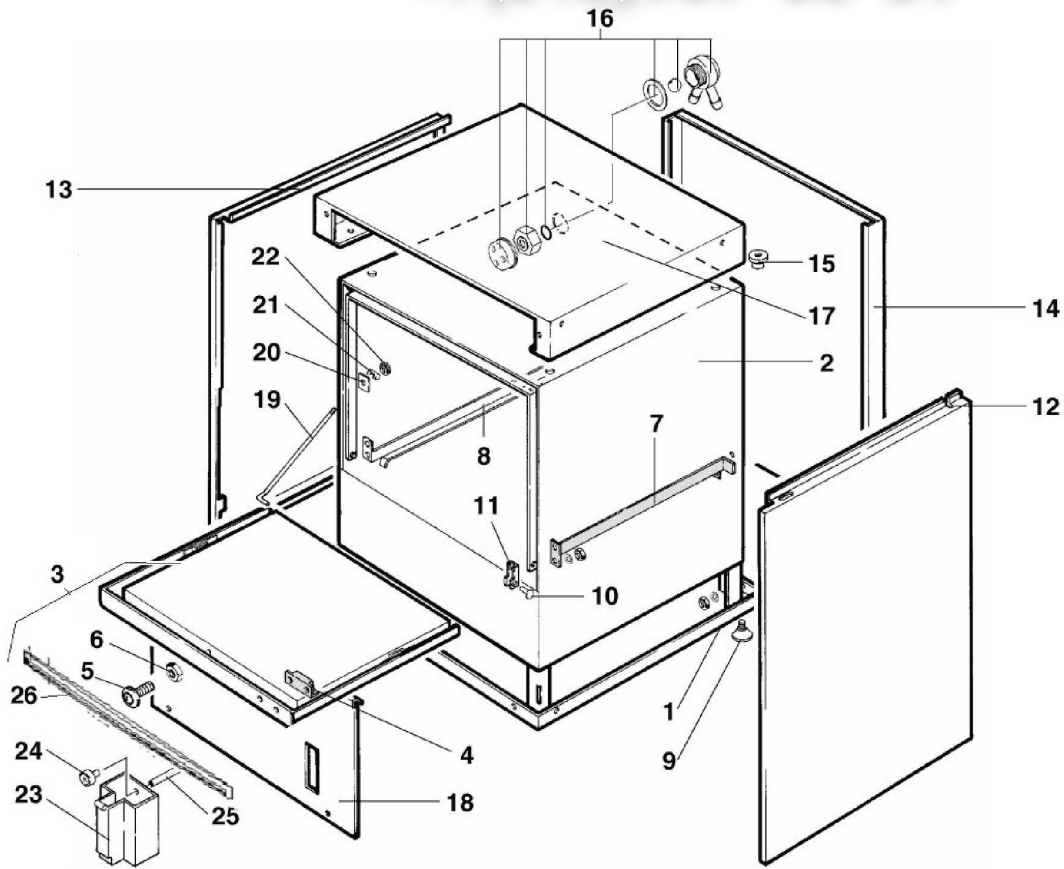
LF50

Edition 20150701-

Зип Общепит

vsezip.ru

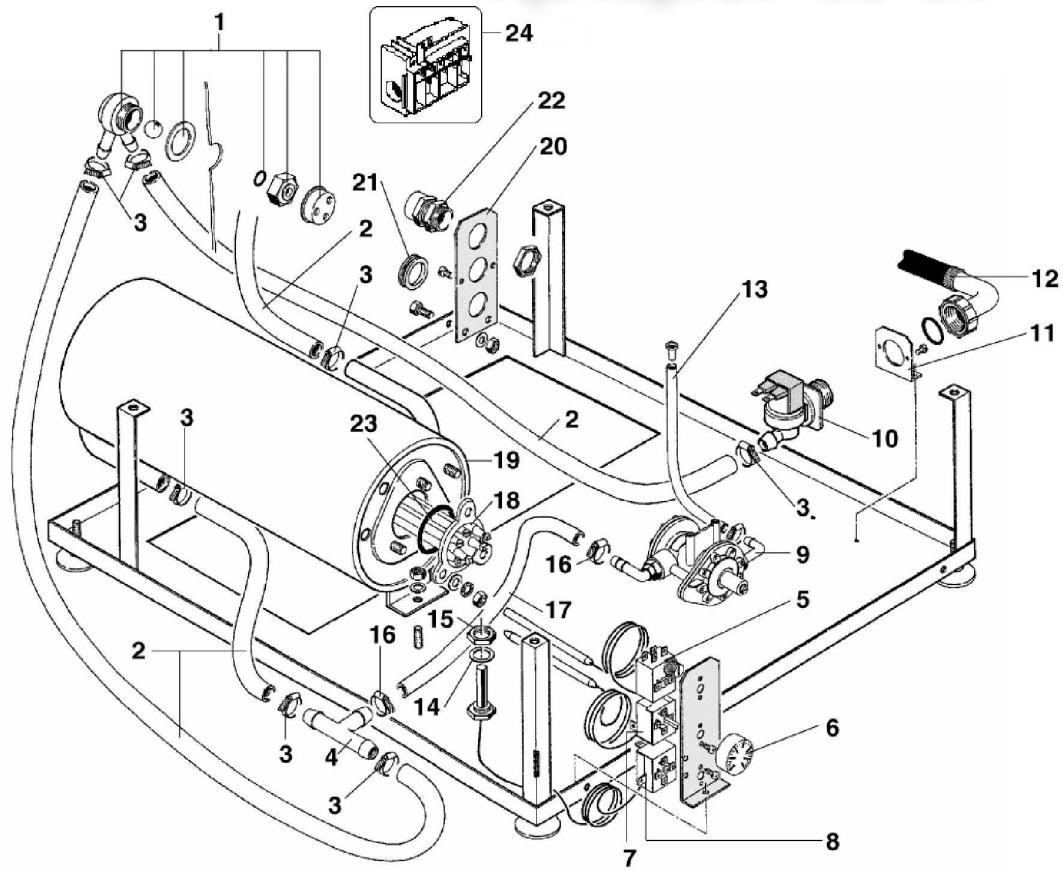
+7(812)987-08-81



Зип Общепит

vsezip.ru

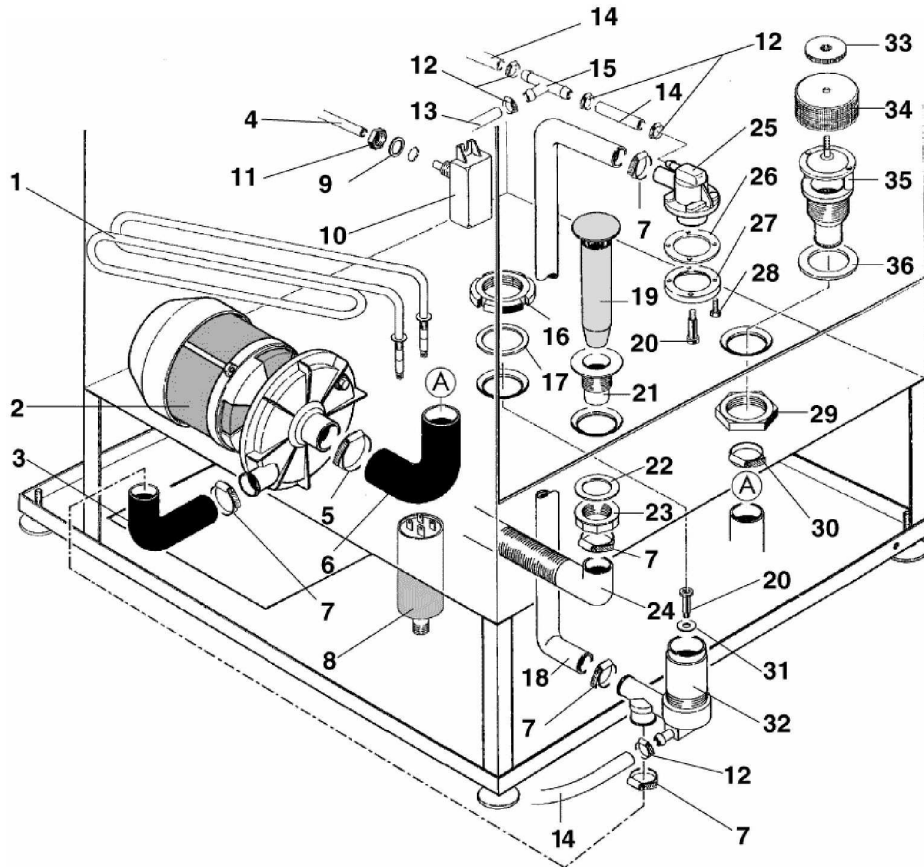
+7(812)987-08-81



Зип Общепит

vsezip.ru

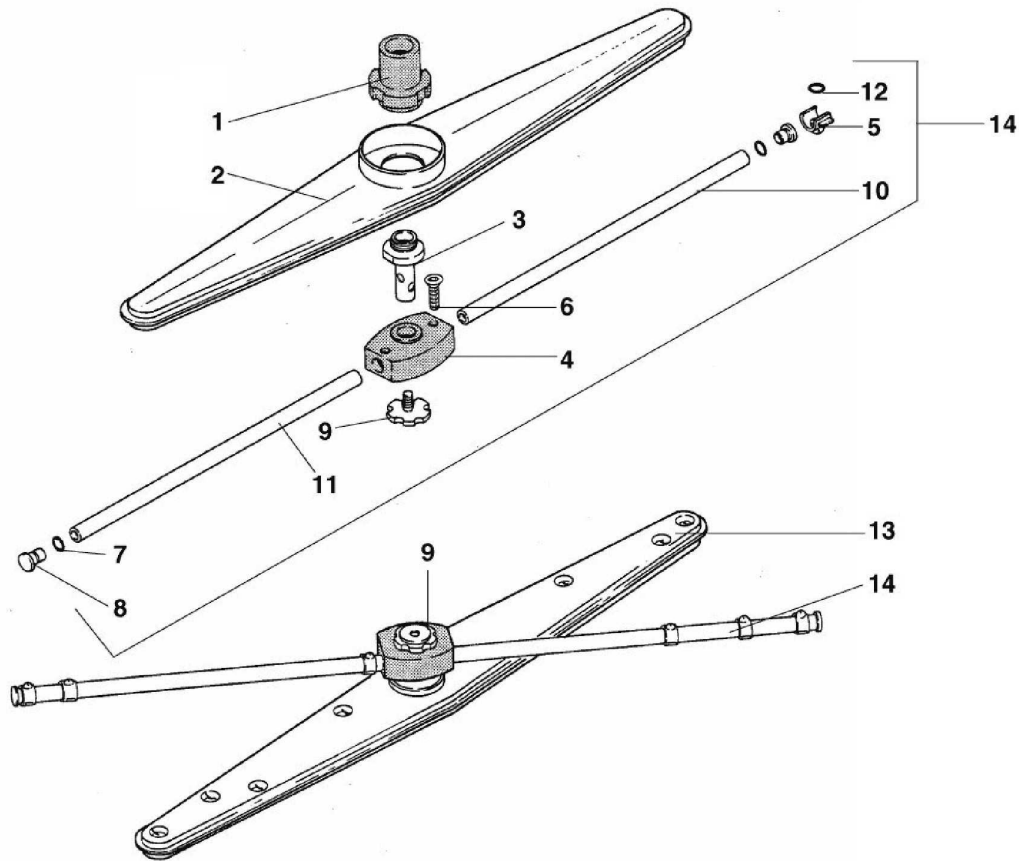
+7(812)987-08-81



Зип Общепит

vsezip.ru

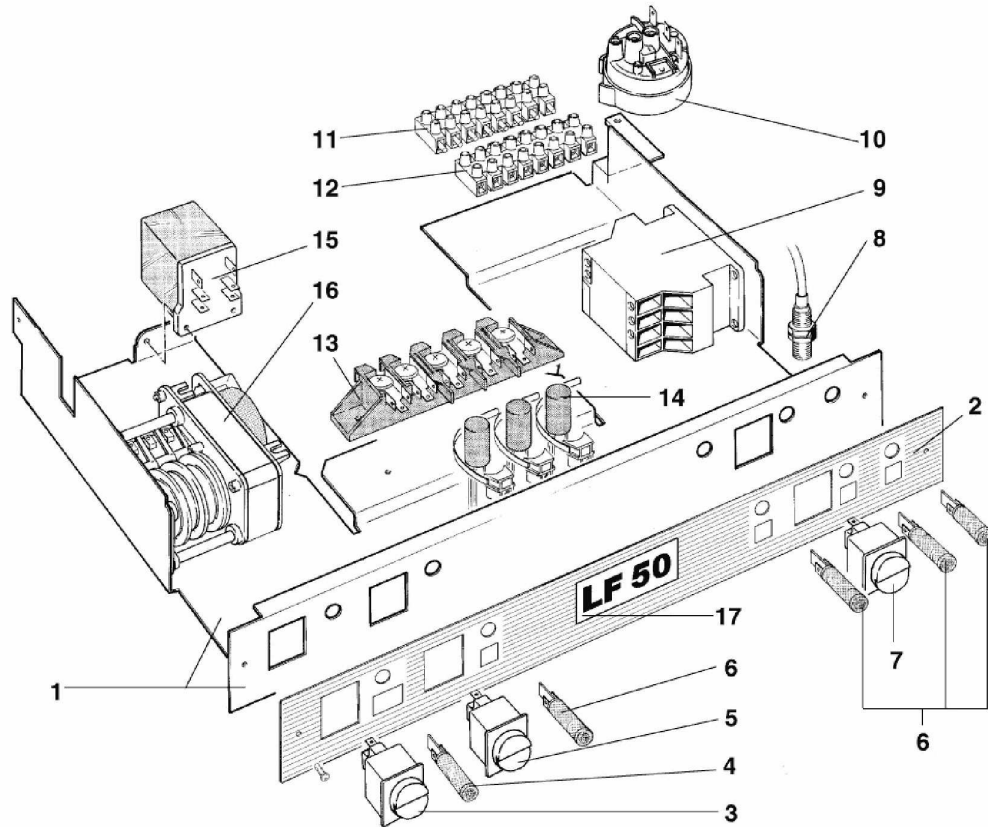
+7(812)987-08-81



Зип Общепит

vsezip.ru

+7(812)987-08-81



Page	Pos	Code	Description	Info
002	001	LF50-Pos.001	BASE	01/11/1999-
002	002	LF50-Pos.002	TANK	01/11/1999-
002	003	3015060	DOOR	15/02/2001-
002	004	32W0870	MAGNET	01/11/1999-
002	005	31W0061	SPRING	01/11/1999-
002	006	3110250	NUT CATCH	01/11/1999-
002	007	LF50-Pos.007	BASKET GUIDE	01/11/1999-
002	008	LF50-Pos.008	BASKET GUIDE	01/11/1999-
002	009	36Q1600	FOOT	01/11/1999-
002	010	36G9150	DOOR PIN	01/11/1999-
002	011	36M6230	DOOR HINGE	01/11/1999-
002	012	35E1580	RIGHT PANEL	01/11/1999-
002	013	35H2190	LEFT PANEL	01/11/1999-
002	014	3FL0271	BACK PANEL	01/11/1999-
002	015	LF50-Pos.015	LOCK-NUT	01/11/1999-
002	016	33D2100	SAFETY VALVE	01/09/2007-
002	017	35H1640	UPPER SIDE PANEL	01/11/1999-
002	018	35H1650	LOWER PANEL	01/11/1999-
002	019	36H0670	DOOR SCREW STAY	01/11/1999-
002	020	35Z5530	PLATE	01/11/1999-
002	021	3AT1410	DOOR SUPPORT	01/11/1999-
002	022	3113200	NUT	01/11/1999-
002	023	36A4160	RINSE-AID BOX	01/11/1999-
002	024	30Q1450	FILTER	01/11/1999-
002	025	111AA09	PROTECTION PIPE	01/11/1999-
002	026	36M7350	DOOR HANDLE	15/02/2001-
003	001	33D2100	SAFETY VALVE	01/09/2007-
003	002	131AA14	RUBBER HOSE Ø20x13	01/11/1999-
003	003	3140230	12/20 PIPE CLAMP	01/11/1999-
003	004	33Q3070	"PIPE FITTING ""T"""	01/11/1999-
003	005	32Z8830	SAFETY THERMOSTAT	01/11/1999-
003	006	36M2830	HANDLE	01/11/1999-
003	007	32V1910	THERMOSTAT 0-90	01/11/1999-
003	008	32V2630	TANK THERMOSTAT	01/11/1999-
003	009	33D2300	LANG DISPENSER	01/11/1999-
003	010	33D2310	SOLENOID VALVE	01/11/1999-
003	011	35P1560	ELECTRO-VALVE SUPPORT	01/11/1999-
003	012	33M0350	PIPE	01/11/1999-
003	013	111AA09	PROTECTION PIPE	01/11/1999-
003	014	3037870	GASKET	01/11/1999-
003	015	33Q2190	RING NUT	01/11/1999-
003	016	LF50-Pos.016	CLAMP	01/11/1999-
003	017	33M1310	RUBBER PIPE	01/11/1999-
003	018	32G2580	HEATING EL.	01/11/1999-
003	019	34A1950	BOILER	01/11/1999-
003	020	LF50-Pos.020	BEARING	01/11/1999-
003	021	LF50-Pos.021	FAIRLEAD	01/11/1999-
003	022	LF50-Pos.022	FIXING CABLE	01/11/1999-
003	023	3150430	"O" RING Ø 56.52	01/11/1999-
003	024	3008130	TERMINAL BOARD	01/11/1999-
004	001	32G2590	HEATING ELEMENT 3KW	01/11/1999-

Page	Pos	Code	Description	Info
004	002	32M5770	PUMP	01/11/1999-
004	003	33M1270	OUTLET ELBOW	01/11/1999-
004	004	131AA08	HOSE	01/11/1999-
004	005	LF50-Pos.005	CLAMP	01/11/1999-
004	006	3027810	INLET ELBOW	01/07/2015-
004	007	LF50-Pos.007	CLAMP	01/11/1999-
004	008	32V2960	CONDENSER	01/11/1999-
004	009	3151890	GASKET	01/11/1999-
004	010	33M0510	AIR TRAP	01/11/1999-
004	011	33Q3690	RING NUT	01/11/1999-
004	012	3140230	12/20 PIPE CLAMP	01/11/1999-
004	013	131AA14	RUBBER HOSE Ø20x13	01/11/1999-
004	014	33M1350	RUBBER PIPE	01/11/1999-
004	015	36G9050	PIPE FITTING	01/11/1999-
004	016	33Q4220	LOCK NUT	01/11/1999-
004	017	37Q4220	GASKET	01/11/1999-
004	018	33M1540	UPPER OUTLET ELBOW	01/01/2003-
004	019	6300893	EXHAUST RAMMER + OVER FLOW	01/11/1999-
004	020	36G9080	WASHING PIN	01/11/1999-
004	021	6300893	EXHAUST RAMMER + OVER FLOW	01/11/1999-
004	022	3151930	O-RING	01/11/1999-
004	023	33Q2160	RING NUT	01/11/1999-
004	024	3033430	PIPE FOR OUTLET Ø19 L=2000 FOR	01/11/1999-
004	024	3029590	PIPE FOR OUTLET 90° Ø32	01/02/2004-
004	025	36G9160	UPPER HUB	01/11/1999-
004	026	37Q4230	GASKET	01/11/1999-
004	027	36U0740	FLANGE	01/11/1999-
004	028	31A0560	STEEL SCREW M6X10	01/11/1999-
004	029	33Q4190	LOCK NUT	01/11/1999-
004	030	LF50-Pos.030	CLAMP	01/11/1999-
004	031	3092680	WASHER	01/11/1999-
004	032	33Q4160	LOWER HUB	01/11/1999-
004	033	3100110	RING NUT	01/11/1999-
004	034	30Q1330	FILTER	01/11/1999-
004	035	33Q4180	INTAKE PIPE FITTING ASS.Y	01/11/1999-
004	036	37Q4190	GASKET	01/11/1999-
005	001	33M0500	HUB+NUT	01/11/1999-
005	002	36G8540	WASH BLADES 495X58X16	01/11/1999-
005	003	36G9060	RINSE PIN	01/11/1999-
005	004	36G8550	RINSE HUB	01/11/1999-
005	005	33T2940	NOZZLE	01/11/1999-
005	006	31C0070	SCREW	01/11/1999-
005	007	3152180	O RING	01/11/1999-
005	008	36C3870	"PLUG FOR ARM + RING ""OR"""	01/11/1999-
005	009	33Q3710	RING NUT	01/11/1999-
005	010	35X4860	RIGHT RINSE ARM	01/11/1999-
005	011	35X4870	LEFT RINSE ARM	01/11/1999-
005	012	3152400	OO	01/11/1999-
005	013	30Z2680	WASHING ARM	01/11/1999-
005	014	30Z1491	COMPL. RINSE ARM	01/11/1999-
006	001	LF50-Pos.001	ELECTRIC PANEL	01/11/1999-

Page	Pos	Code	Description	Info
006	002	37N2740	PLATE	01/11/1999-
006	003	32V2030	SWITCH ON-OFF	01/11/1999-
006	004	32W2140	LAMP	01/11/1999-
006	005	32V2050	SWITCH	01/11/1999-
006	006	32W2130	LAMP	01/11/1999-
006	007	32V2040	WASHING PROGRAM SWITCH	01/11/1999-
006	008	32Z8650	MAGNETIC REED	01/11/1999-
006	009	32V0560	CONTACTOR	01/01/2008-
006	010	32Z8930	PRESSURE-SWITCH 20/40	01/11/1999-
006	011	3177480	TERMINAL BOARD	01/11/1999-
006	012	3177490	TERMINAL BOARD	01/11/1999-
006	013	32D1700	TERMINAL BOARD	01/11/1999-
006	014	3208400	THREE PHASE FILTER	01/11/1999-
006	014	32V5640	FILTER	01/11/1999-
006	015	32V0540	RELAY 230V	01/11/1999-
006	016	32V2060	"TIMER 120""-180""	01/11/1999-
006	017	3021840	PLATE	01/10/2012-