

Зип Общепит

vsezip.ru

+7(812)987-08-81



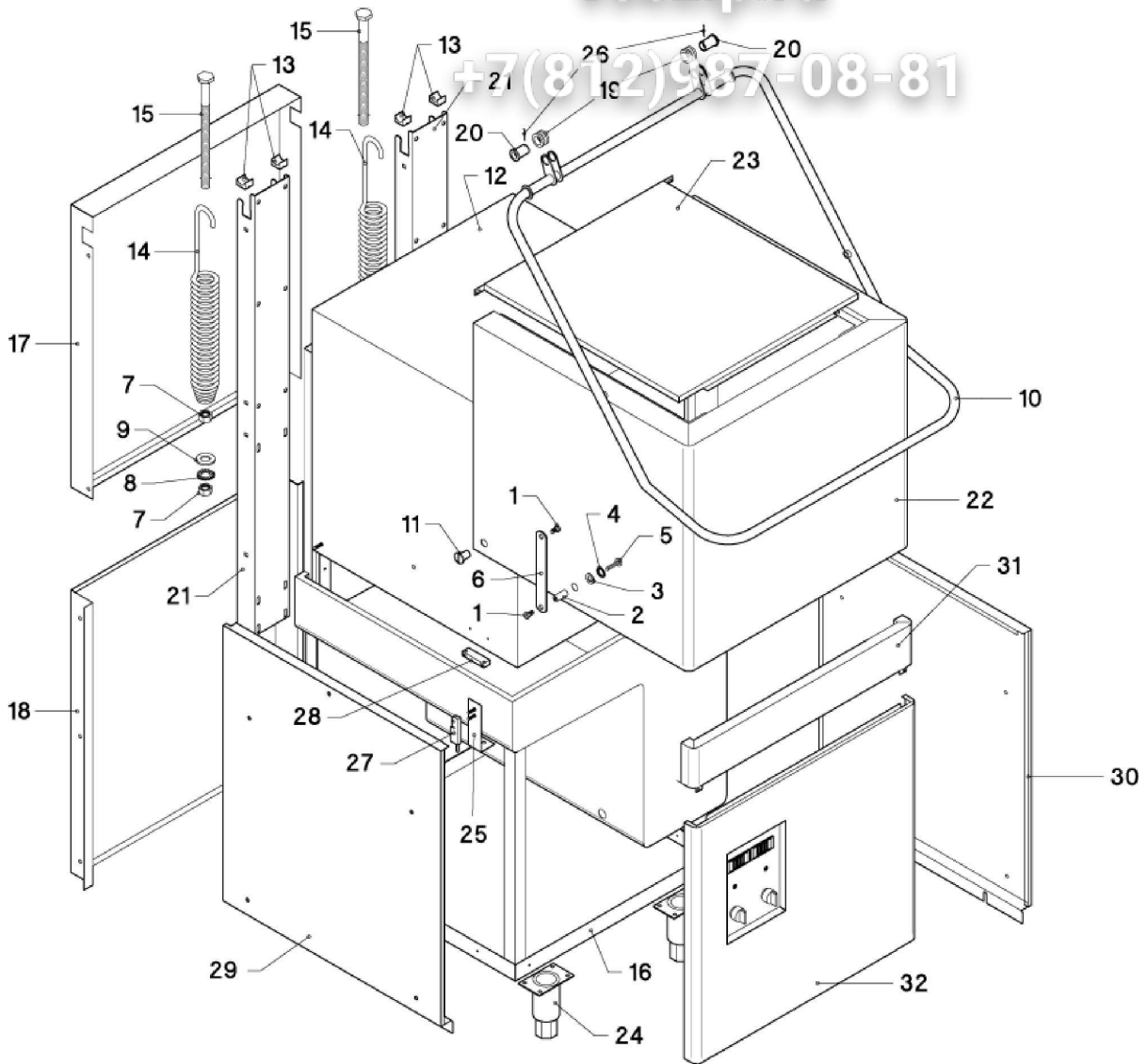
**LC100-VERS.2001**

**Edition 20150917-**

Зип Ощепит

vsezip.ru

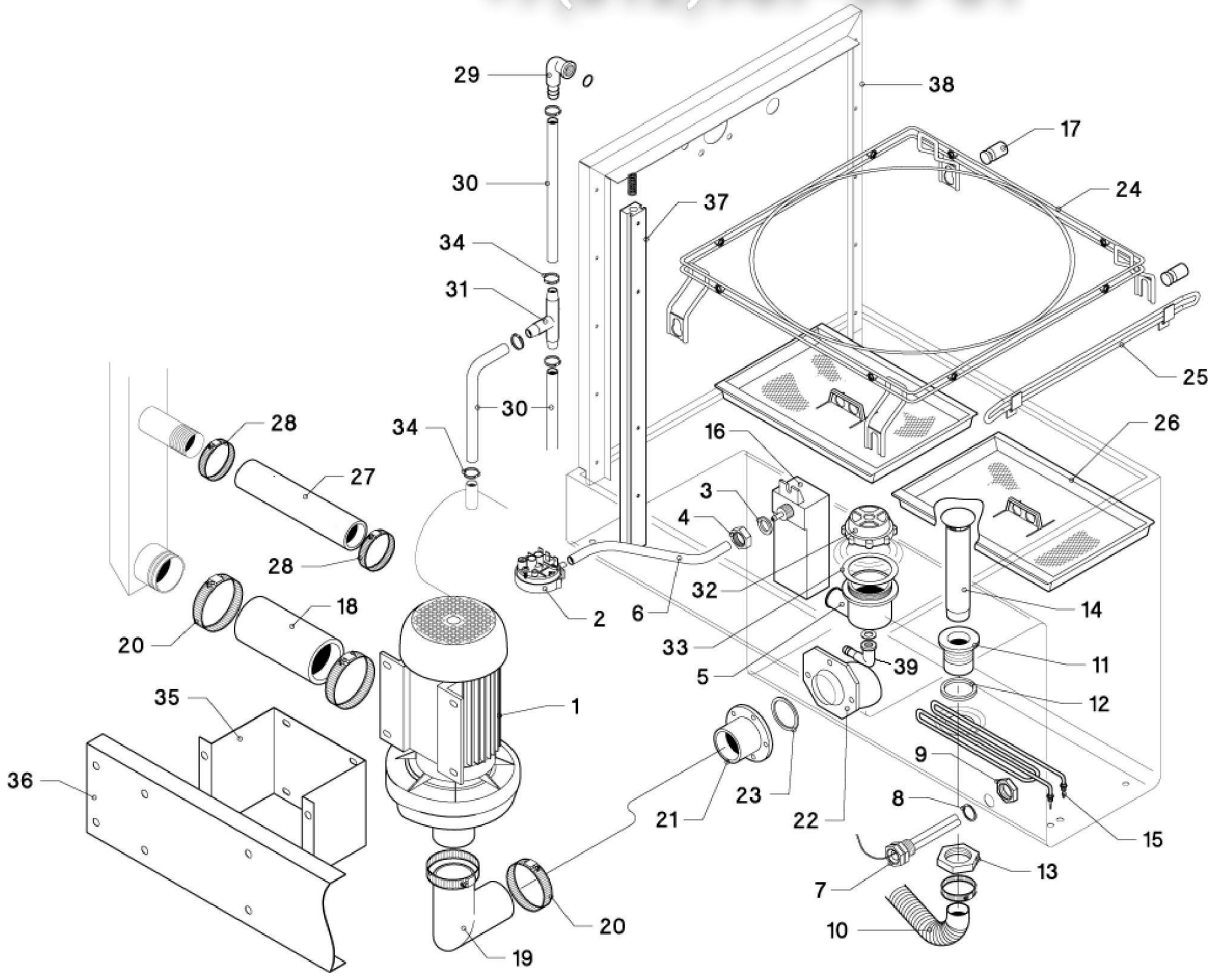
+7(812)937-08-81



Зип Ощепит

vsezip.ru

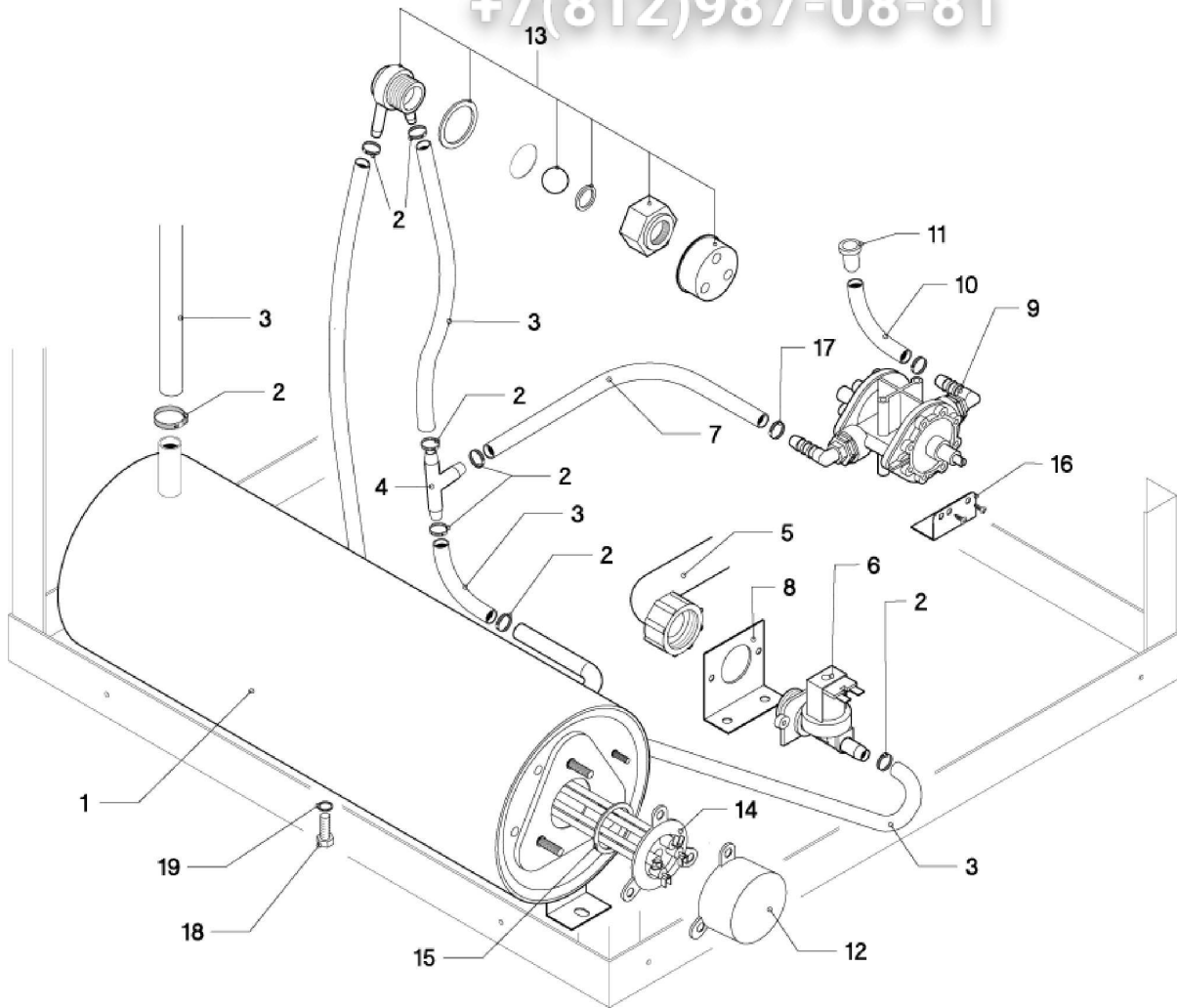
+7(812)987-08-81



Зип Общепит

vsezip.ru

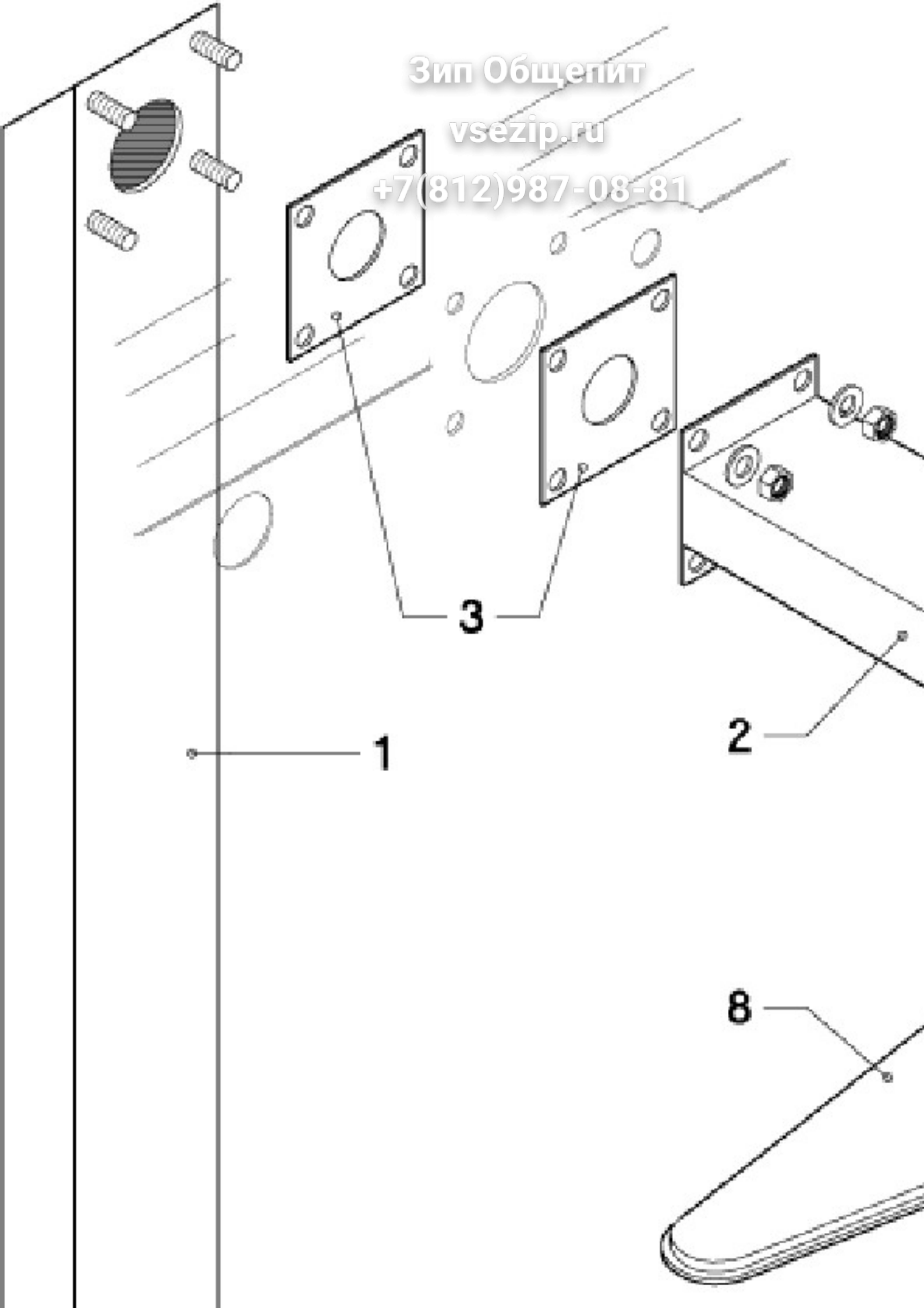
+7(812)987-08-81



Зип Общепит

vsezip.ru

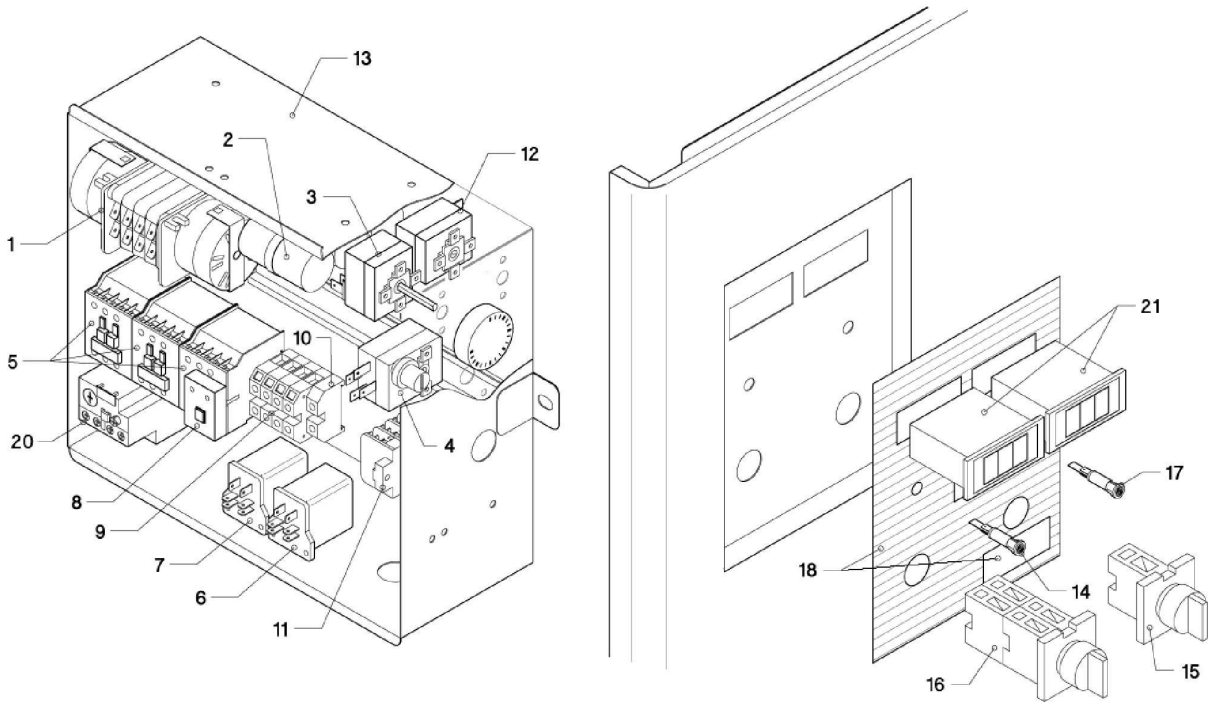
+7(812)987-08-81



Зип Общепит

vsezip.ru

+7(812)987-08-81



Page	Pos	Code	Description	Info
002	001	36G9030	JOINT PIN	01/06/2001-
002	002	36G9040	BEARING	01/06/2001-
002	003	3027630	WASHER	01/06/2001-
002	004	3123670	WASHER	01/06/2001-
002	005	LC100-Pos.005	SCREW	01/06/2001-
002	006	3005750	PLATE	01/06/2001-
002	007	3117620	STEEL NUT M10X8	01/06/2001-
002	008	LC100-Pos.008	WASHER	01/06/2001-
002	009	LC100-Pos.009	WASHER	01/06/2001-
002	010	36M7790	HANDLE	01/06/2001-
002	011	3008160	SCREW	01/06/2001-
002	012	LC100-Pos.012	HOOD	01/06/2001-
002	013	3060400	METAL BUSHING	01/06/2001-
002	014	36G8870	SPRING	01/06/2001-
002	015	30T4190	CONNECTING ROD	01/06/2001-
002	016	LC100-Pos.016	BASE	01/06/2001-
002	017	3FL0245	UPPER BACK PANEL	01/06/2001-
002	018	3FL0246	LOWER BACK PANEL	01/06/2001-
002	019	36H0450	SMALL WHELL	01/06/2001-
002	020	36C3560	PIN	01/06/2001-
002	021	LC100-Pos.021	BACK STAY	01/06/2001-
002	022	3223040	HOOD COVER	01/06/2001-
002	023	35E8930	UPPER SIDE PANEL	01/06/2001-
002	024	36Q0940	STAINLESS STEEL FOOT	01/06/2001-
002	025	LC100-Pos.025	BEARING	01/06/2001-
002	026	3191980	SPLIT PIN 2x30	01/06/2001-
002	027	32W2160	MICROSWITCH	01/06/2001-
002	028	3023650	PROTECTION MAGNETO	01/06/2001-
002	029	36E4350	LEFT PANEL	01/06/2001-
002	030	LC100-Pos.030	RIGHT PANEL	01/06/2001-
002	031	35E8950	FRONT PANEL	01/06/2001-
002	032	LC100-Pos.032	ELECTRIC PANEL	01/06/2001-
003	001	3104600	PUMP	01/06/2001-
003	002	32V1870	PRESSURE-SWITCH 35/90	01/06/2001-
003	003	3151890	GASKET	01/06/2001-
003	004	33Q2190	RING NUT	01/06/2001-
003	005	36G9130	LOWER HUB	01/06/2001-
003	006	3190430	PRESSURE SWITCH PIPE	01/06/2001-
003	007	30Q1070	BULB HOLDER	01/06/2001-
003	008	37Q2840	GASKET	01/06/2001-
003	009	33Q3690	RING NUT	01/06/2001-
003	010	36U0730	PIPE FOR OUTLET	01/06/2001-
003	011	33Q2290	"DRAIN CONNECTION 1"1/4"	01/06/2001-
003	012	3151930	O-RING	01/06/2001-
003	013	33Q2160	RING NUT	01/06/2001-
003	014	33D1550	OVERFLOW	01/06/2001-
003	015	32G2590	HEATING ELEMENT 3KW	01/06/2001-
003	016	33D1390	AIR TRAP	01/06/2001-
003	017	36G9830	UPPER BACK PANEL	01/06/2001-
003	018	33M1330	OUTLET ELBOW L=170 Ø150 ØE60	01/06/2001-
003	019	33M1320	INTAKE PIPE FITTING	01/06/2001-

Page	Pos	Code	Description	Info
003	020	3022220	CLAMP	01/06/2001-
003	021	33Q4210	ONTAKE PIPE FITTING	01/06/2001-
003	022	33Q4290	ONTAKE PIPE FITTING	01/06/2001-
003	023	3152390	O RING	01/06/2001-
003	024	3008630	TRACK	01/06/2001-
003	025	3008640	BASKET GUIDE	01/06/2001-
003	026	30Q1460	FILTER INOX	01/06/2001-
003	027	3025390	PIPE	01/06/2001-
003	028	LC100-Pos.028	CLAMP	01/06/2001-
003	029	3233560		17/09/2015-
003	030	131AA14	RUBBER HOSE Ø20x13	01/06/2001-
003	031	36G9050	PIPE FITTING	01/06/2001-
003	032	33Q4300	LOCK NUT	01/06/2001-
003	033	37Q4210	GASKET	01/06/2001-
003	034	3140230	12/20 PIPE CLAMP	01/06/2001-
003	035	3026030	PUMP SUPPORT	01/06/2001-
003	036	3026040	PUMP SUPPORT	01/06/2001-
003	037	30T4000	SLIDING RAIL	01/06/2001-
003	038	LC100-Pos.038	BACK FRAME WORK	01/06/2001-
003	039	3233560		17/09/2015-
004	001	34A1960	BOILER	01/06/2001-
004	002	3140230	12/20 PIPE CLAMP	01/06/2001-
004	003	33M1300	RUBBER HOSE	01/06/2001-
004	004	33Q3070	"PIPE FITTING ""T"""	01/06/2001-
004	005	36U0720	INLET PIPE	01/06/2001-
004	006	33D2310	SOLENOID VALVE	01/06/2001-
004	007	33M1310	RUBBER PIPE	01/06/2001-
004	008	35P1560	ELECTRO-VALVE SUPPORT	01/06/2001-
004	009	33D2300	LANG DISPENSER	01/06/2001-
004	010	111AA09	PROTECTION PIPE	01/06/2001-
004	011	30Q1430	FILTER	01/06/2001-
004	012	35U1440	HEATING ELEMENT PROT.	01/06/2001-
004	013	33D2330	NON-RETURN VALVE + NUT	01/06/2001-
004	014	32G2580	HEATING EL.	01/06/2001-
004	015	3152160	OR RING	01/06/2001-
004	016	LC100-Pos.016	DOSING DEVICE SUPPORT	01/06/2001-
004	017	LC100-Pos.017	CLAMP	01/06/2001-
005	001	3028660	STEEL WASHING PIPE	01/06/2001-
005	001	3028880	PLASTIC WASHING PIPE	01/06/2001-
005	002	3027890	WASHING ARM	01/06/2001-
005	003	3151900	GASKET	01/06/2001-
005	004	33Q4280	PIPE FITTING	01/06/2001-
005	005	33Q4360	CONNECT	01/06/2001-
005	006	37Q4200	GASKET	01/06/2001-
005	007	36G8720	LOCK NUT	01/06/2001-
005	008	36G9100	WASHING ARM	01/06/2001-
005	009	36G9110	HUB	01/06/2001-
005	010	36G9120	UPPER WASHING PIN	01/06/2001-
005	011	36G9060	RINSE PIN	01/06/2001-
005	012	36G8550	RINSE HUB	01/06/2001-
005	013	31C0070	SCREW	01/06/2001-



Page	Pos	Code	Description	Info
005	014	35X4860	RIGHT RINSE ARM	01/06/2001-
005	015	35X4870	LEFT RINSE ARM	01/06/2001-
005	016	3152180	O RING	01/06/2001-
005	017	36C3870	"PLUG FOR ARM + RING ""OR"""	01/06/2001-
005	018	3152400	OO	01/06/2001-
005	019	33T2940	NOZZLE	01/06/2001-
005	020	33Q3710	RING NUT	01/06/2001-
005	021	30Z1491	COMPL. RINSE ARM	01/06/2001-
005	022	33Q4040	IMPELLER	01/06/2001-
005	023	3120380	WASHER	01/06/2001-
005	024	36G9140	LOWER WASHING PIN	01/06/2001-
005	025	33M1440	PIPE Ø10X8 FORAFILON	01/06/2001-
006	001	32V1930	"TIMER 85""-120""- 245"""	01/06/2001-
006	002	32V5640	FILTER	01/06/2001-
006	003	32V1910	THERMOSTAT 0-90	01/06/2001-
006	004	32Z8830	SAFETY THERMOSTAT	01/06/2001-
006	005	32V0560	CONTACTOR	01/06/2001-
006	006	32V0540	RELAY 230V	01/06/2001-
006	007	32V0540	RELAY 230V	01/04/2015-
006	008	3008410	AUXILIARY CONTACT	01/06/2001-
006	009	32V4940	TERMINAL 10 mm	01/06/2001-
006	010	LC100-Pos.010	GROUND TERMINAL	01/06/2001-
006	011	LC100-Pos.011	TERMINAL	01/06/2001-
006	012	32V1920	THERMOSTAT 55°C	01/06/2001-
006	013	LC100-Pos.013	CABINET	01/06/2001-
006	014	32W2140	LAMP	01/06/2001-
006	015	32Z8670	SWITCH	01/06/2001-
006	016	32W2150	SWITCH	01/06/2001-
006	017	32W2130	LAMP	01/06/2001-
006	018	37N1930	SILK-SCREEN PANEL BOARD	01/06/2001-
006	020	32Z8730	OVERLOAD RELAY 2,5- 4A	01/06/2001-
006	021	32V1900	THERMOMETER	01/06/2001-