

Зип Общепит

vsezip.ru

+7(812)987-08-81



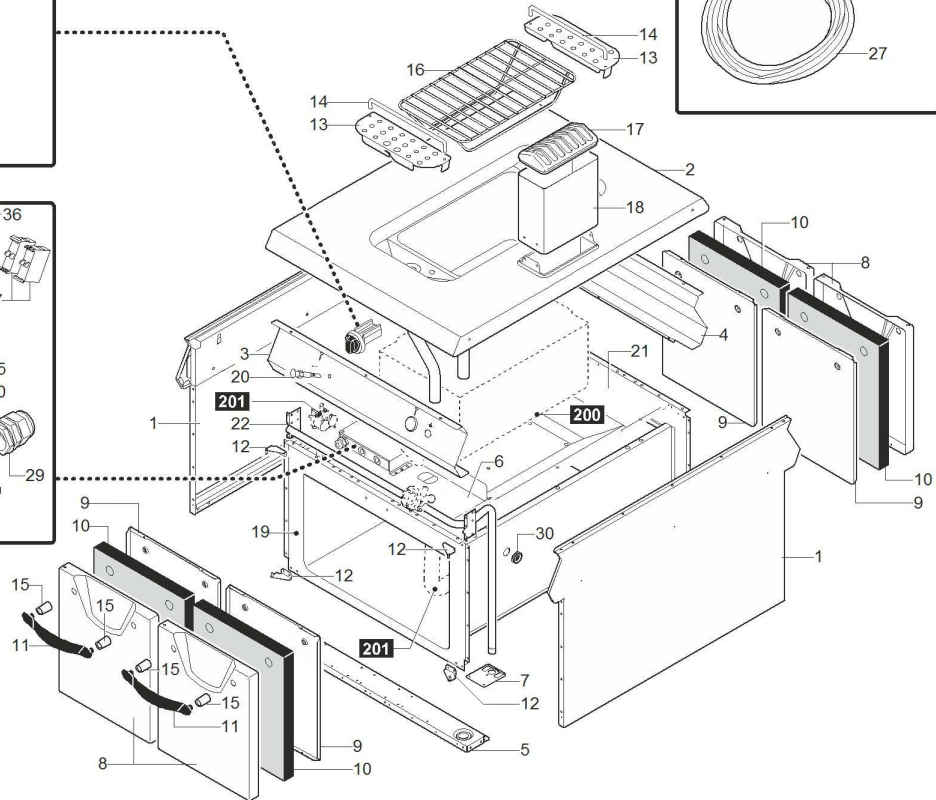
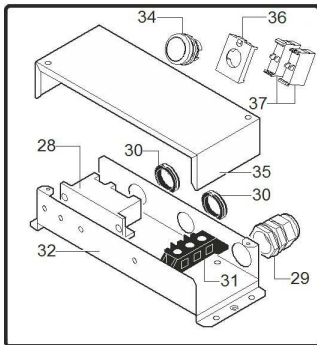
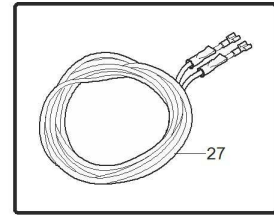
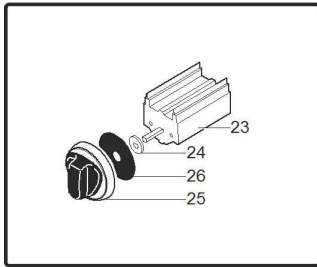
08WCP1GM

Edition 20141017-

Зип Общепит

vsezip.ru

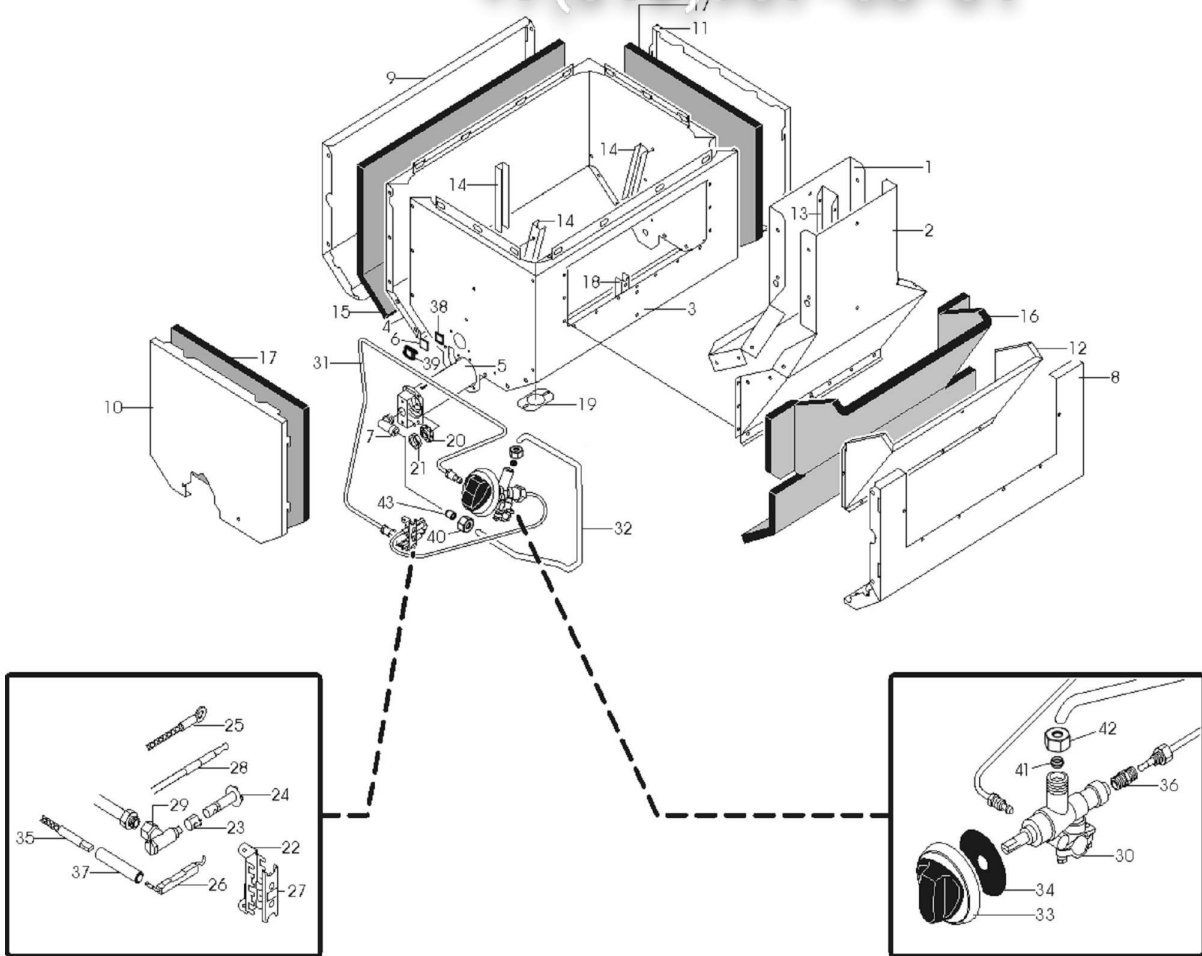
+7(812)987-08-81



Зип Общепит

vsezip.ru

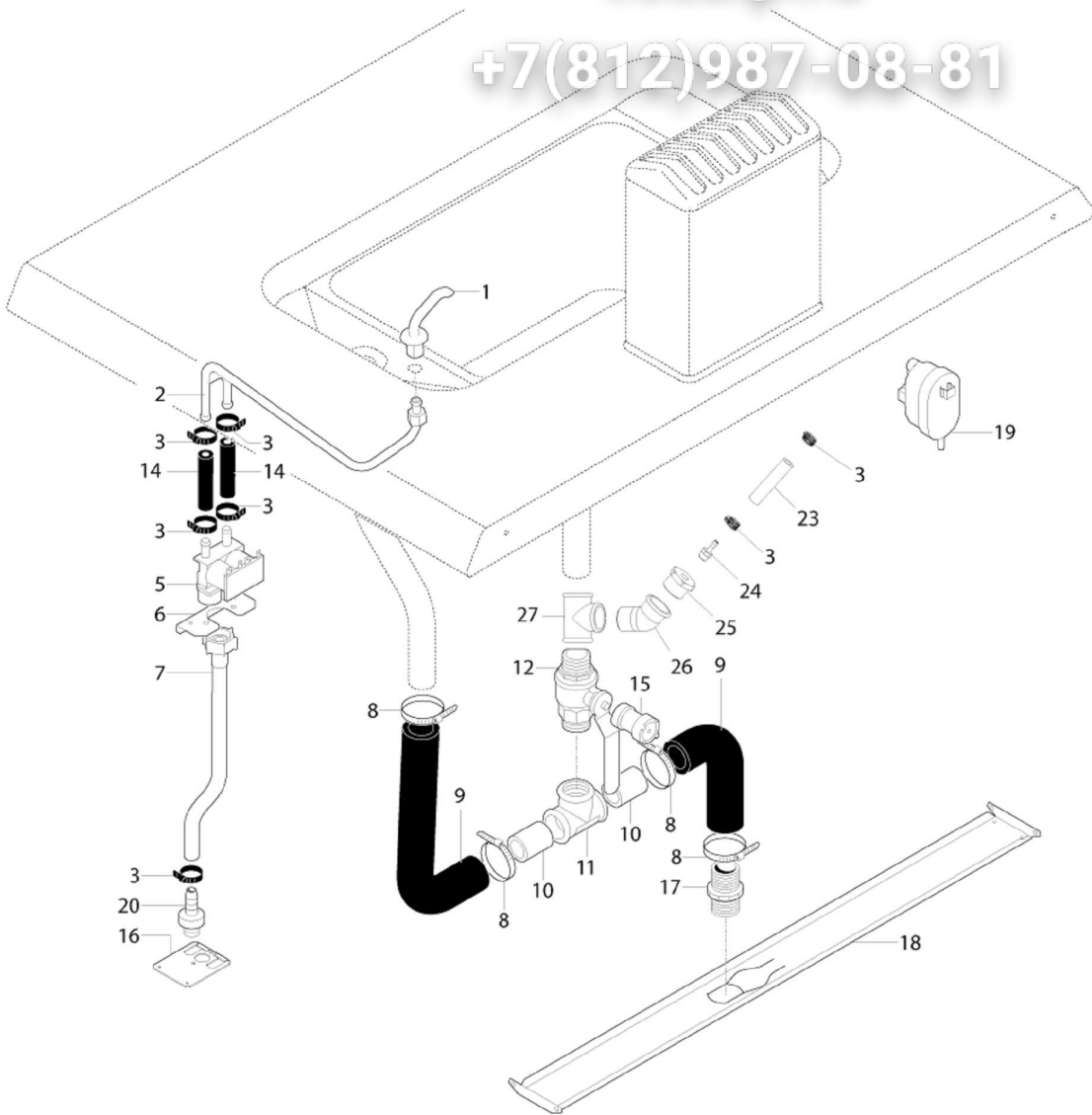
+7(812)987-08-81



Зип Общепит

vsezip.ru

+7(812)987-08-81



Page	Pos	Code	Description	Info
002	001	3012210	PANEL RIGHT LEFT	28/06/2004-
002	002	3014420	TOP WELL ASS. Y	28/06/2004-
002	003	3018400	CONTROL PANEL	28/06/2004-
002	004	3013740	UPPER CONTROL BOARD	28/06/2004-
002	005	35R0222	PROFILE OMEGA	28/06/2004-
002	006	3014480	CUP BOARD CEILING	28/06/2004-
002	007	3031471	PLATE	28/06/2004-
002	008	3177270	OVAL DOOR	19/05/2010-
002	009	3010510	COUNTER DOOR	28/06/2004-
002	010	3011060	INSULANTING PANEL	28/06/2004-
002	011	3010573	HANDLE	04/10/2013-
002	012	6029110	HINGE ASSEMBLY	19/05/2010-
002	013	3014951	OVERFLOW TOP	28/06/2004-
002	014	3029210	COUPLER	28/06/2004-
002	015	3011050	SPACER	28/06/2004-
002	016	36A4631	BOTTOM NET	28/06/2004-
002	017	3018761	ENAMELLED FLUE GUARD	14/01/2013-
002	018	3010430	COO. FLUE 800 MM ASS. Y	28/06/2004-
002	019	3018160	UNDERCOMPARTMENT	28/06/2004-
002	020	3106710	GREEN LIGHT 230V	23/05/2007-
002	021	3014490	CUP BOARD CEILING	28/06/2004-
002	022	3018340	GAS MANIFOLD ASS. Y	28/06/2004-
002	023	32W2941	COMMUTATOR	28/06/2004-
002	024	3150790	THERMOSTAT PROTECT.	28/06/2004-
002	025	3019901	KNOB WATER LOAD	12/02/2008-
002	026	3152240	THERMOSTAT PROTECT.	28/06/2004-
002	027	3017890	EL. CABLES	28/06/2004-
002	028	32T0210	SPARK IGNITION DEVICE	28/06/2004-
002	029	32D1770	FAIRLEAD	28/06/2004-
002	030	32X0140	GROMMET Ø13,5-Ø25	28/06/2004-
002	031	32D0171	TERMINAL BOARD	28/06/2004-
002	032	3014960	SUPPORT	28/06/2004-
002	034	3255190	RED SWITCH	17/10/2014-
002	035	3014970	COVERING PLATE	28/06/2004-
002	036	3255200	SUPPORT	17/10/2014-
002	037	3255210	CONTACT 1NA	17/10/2014-
002	200	M021540	M.CONB.CHAMBER COMPL."CP"	28/06/2004-
002	201	M021550	M.WATER-DRAIN	28/06/2004-
003	001	3014620	FLUE FRONT PLATE	28/06/2004-
003	002	3014610	REAR FLUE	28/06/2004-
003	003	3014560	FRONT COMBUST. CHAMBER	28/06/2004-
003	004	3014570	REAR COMBUST. CHAMBER	28/06/2004-
003	005	3014710	BURNER 16 KW	28/06/2004-
003	006	3070970	SPY-HOLE	01/02/2006-
003	007	33Q3840	NOZZLE SUPPORT.	28/06/2004-
003	008	3014520	ELBOW FIXING BELT	28/06/2004-
003	009	3014530	FIXING BELT	28/06/2004-
003	010	3014590	FIXING BELT	28/06/2004-
003	011	3014600	FIXING BELT	28/06/2004-
003	012	3014760	FIXING BELT	28/06/2004-
003	013	3014770	SPACER	28/06/2004-

Page	Pos	Code	Description	Info
003	014	35R0400	"U" BRACKET	28/06/2004-
003	015	3014640	LSX INSULATING PANEL	28/06/2004-
003	016	3014650	INSULANTING PANEL	28/06/2004-
003	017	3014580	INSULANTING PANEL	28/06/2004-
003	018	3014750	U PROFILE	28/06/2004-
003	019	35P5820	DRAIN PIPE PROTECTION	28/06/2004-
003	020	36C2762	BUSHING	28/06/2004-
003	021	36Q0980	LOCK NUT M16X1.5	28/06/2004-
003	022	35R1460	SUPPORT	28/06/2004-
003	023	33A0970	RING NUT	28/06/2004-
003	024	33A1081	THREE-FLAME BURNER	24/04/2008-
003	025	32A2530	CABLE 900MM	20/04/2005-
003	026	3232960	IGNITION PLUG	05/11/2013-
003	027	33A0950	REAR BRACKET	28/06/2004-
003	028	33A1190	THERMOCOUPLE M9X1X750	28/06/2004-
003	029	33A0690	PILOT BURNER BODY Ø0,40	28/06/2004-
003	029	33A0960	PILOT BURNER BODY Ø0,25	28/06/2004-
003	030	33D1991	GAS CONTROL	28/06/2004-
003	031	3020030	LH PILOT GAS FLAME PIPE	28/06/2004-
003	032	3029630	FLEXIBLE PIPE DN10 L=800	13/03/2007-
003	033	3015731	GAS CONTROL KNOB	11/03/2008-
003	034	3152250	GAS VALVE GUARD Ø	28/06/2004-
003	035	32A2541	CABLE "HF" 900MM	05/11/2013-
003	036	33Q2940	NIPPLE MM M8-M9	28/06/2004-
003	037	131AA46	HOSE 8'X40	28/06/2004-
003	038	3031901	GASKET	01/02/2006-
003	039	3070980	SUPPORT GLASS	01/02/2006-
003	040	36Q0610	BICONE SCREW Ø10	13/03/2007-
003	041	36Q0080	BICONE Ø 10X6.5	13/03/2007-
003	042	36Q0830	BICONE NUT Ø 10	13/03/2007-
003	043	36Q1700	BICONEØ10Ø12X14	13/03/2007-
004	001	3003441	WATER SPOUT	02/04/2013-
004	002	3014240	WATER BURNER PIPE ASS. Y	28/06/2004-
004	003	3140230	12/20 PIPE CLAMP	28/06/2004-
004	004	0000000		08/03/2006-
004	005	3014721	ELECTROMAGNETIC VALVE	01/04/2010-
004	006	3017570	SUPPORT	28/06/2004-
004	007	33M0350	PIPE	28/06/2004-
004	008	3140300	HOSE CLAMP	28/06/2004-
004	009	33M0800	PIPE	28/06/2004-
004	010	35X3830	DRAIN PIPE	28/06/2004-
004	011	33Q2030	""""T"" JOINT"	28/06/2004-
004	012	3018420	VALVE 1" G	28/06/2004-
004	013	0000000		08/03/2006-
004	014	131AA12	RUBBER HOSEØ17Ø10	08/03/2006-
004	015	3029350	X H ² O EXTENSION	28/06/2004-
004	016	3031471	PLATE	28/06/2004-
004	017	33Q3510	NIPPLE M 1"G	28/06/2004-
004	018	3017580	SECTION	28/06/2004-
004	019	3160100	PRESSURE-SWI	05/03/2009-
004	020	3017920	"NIPPLE M 1/2"""	28/06/2004-

Page	Pos	Code	Description	Info
004	021	0000000		08/03/2006-
004	022	0000000		08/03/2006-
004	023	3070410	PIPE	08/03/2006-
004	024	3007980	"UNION Ø=7-1/4""G"	08/03/2006-
004	025	3067440	"REDUCING 1" 1/4" MF"	08/03/2006-
004	026	3067430	"ELBOW 45° 1" MF"	08/03/2006-
004	027	3067420	T JOINT	08/03/2006-