

Зип Общепит

vsezip.ru

+7(812)987-08-81



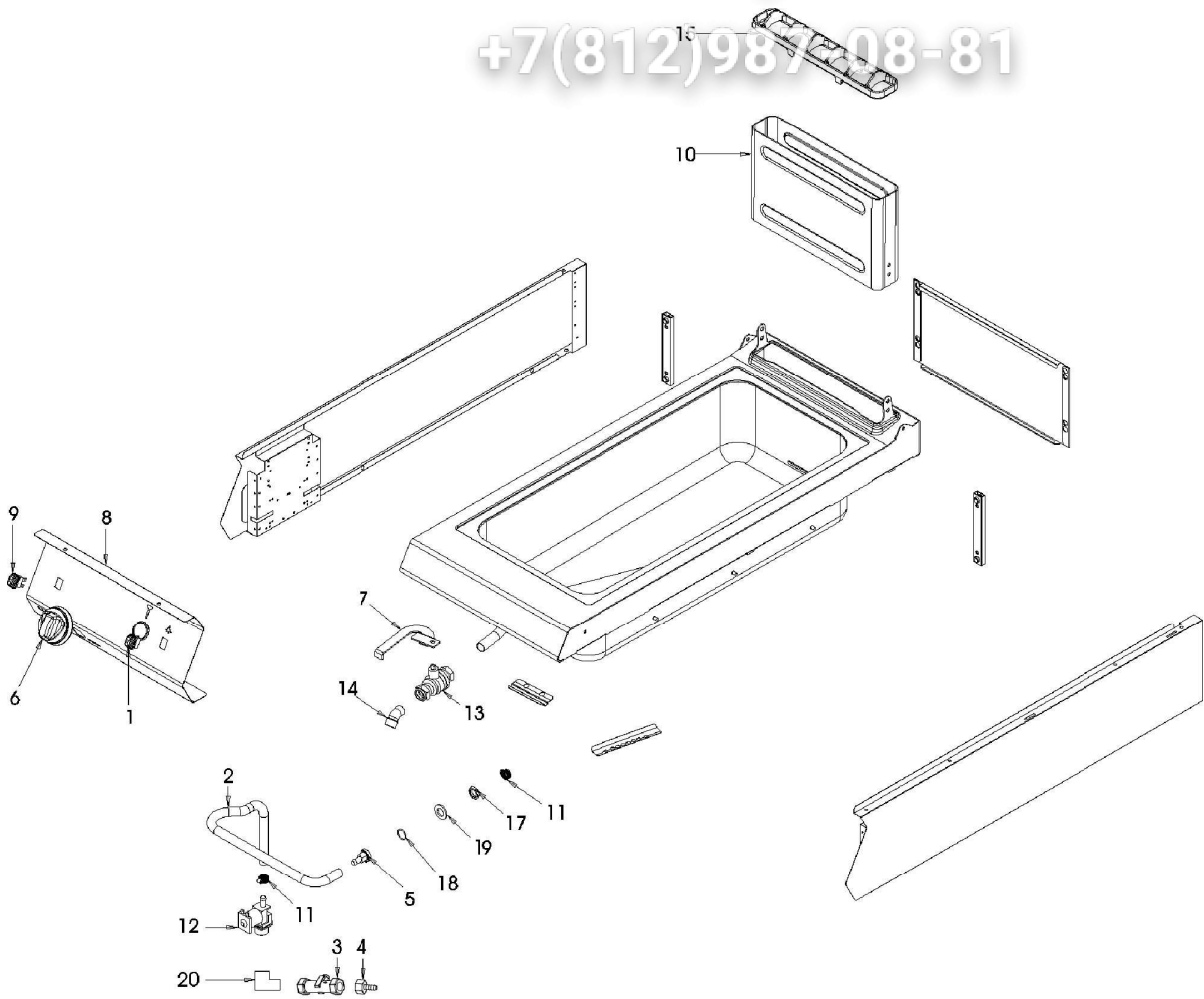
090BM1G

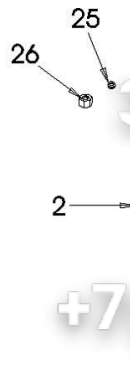
Edition 20131105-

Зип Общепит

vsezip.ru

+7(812)987-08-81

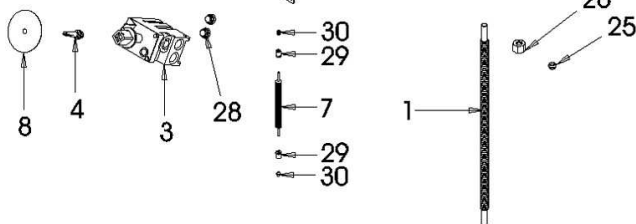
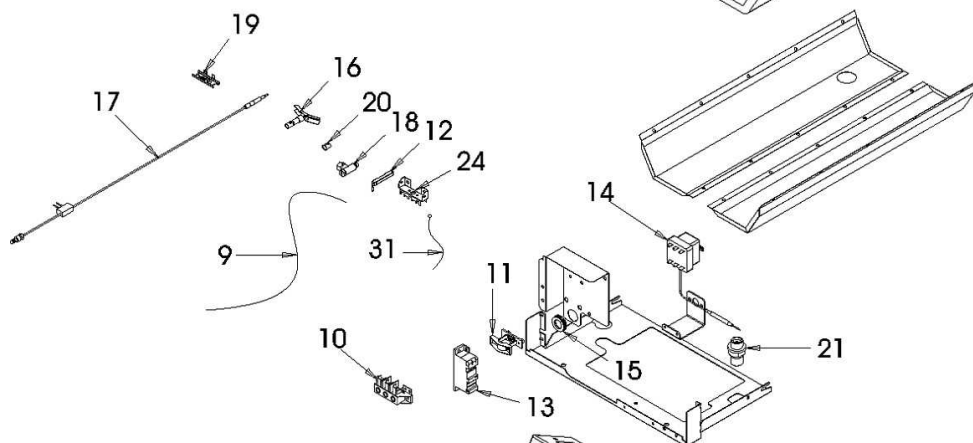
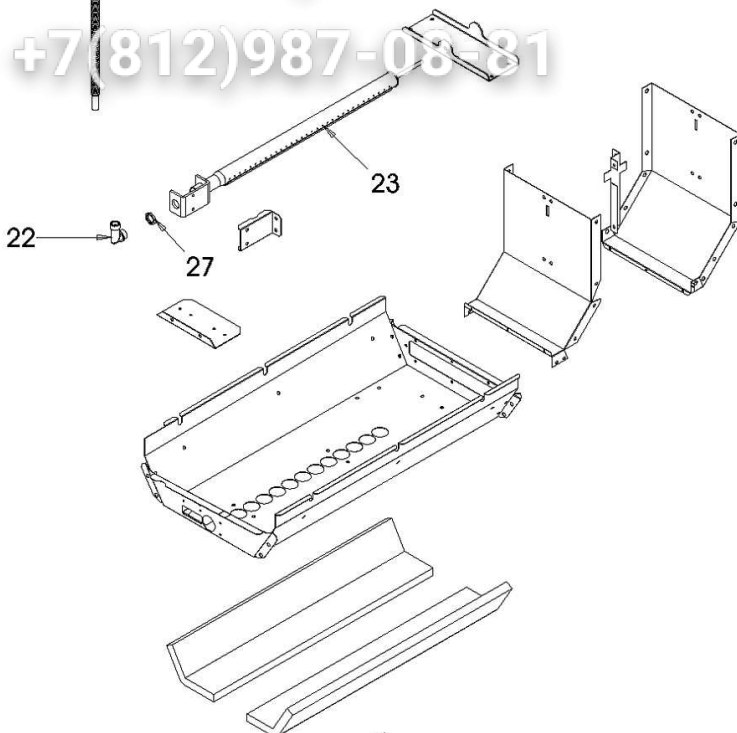




Зип Ощепит

vsezip.ru

+7(812)987-08-81



Page	Pos	Code	Description	Info
002	001	6300676	RED SWITCH ASSEMBLY	29/01/2008-
002	002	131AA12	RUBBER HOSE Ø17Ø10 X H ² O	01/03/2006-
002	003	3004170	VALVE	01/03/2006-
002	004	3019770	RUBBER HOLDER	31/01/2008-
002	005	3029440	WATER SPOUT	01/03/2006-
002	006	3052571	GAS CONTROL КНОБ	03/11/2008-
002	007	3054460	COCK HANDLE	01/03/2006-
002	008	3054490	UPPER CONTROL BOARD	01/03/2006-
002	009	6300675	BLUE SWITCH +	08/08/2008-
002	010	30Q1810	PROTECTION EXT FLUE ASS. Y	01/03/2006-
002	011	3140230	12/20 PIPE CLAMP	31/01/2008-
002	012	33D1371	INLET WATER	01/03/2006-
002	013	33D2131	SOLENOID VALVE COCK Ø18	01/03/2006-
002	014	33Q3730	DRAIN PIPE 45° MF Ø	01/03/2006-
002	015	36C2680	FLUE GUARD	01/03/2006-
002	016	36Q1100	LOCK NUT 3/4"	01/03/2006-
002	017	36Q1110	LOCK NUT 3/8"	01/03/2006-
002	018	37Q1210	"O" RING Ø 18.77"	01/03/2006-
002	019	3121440	WASHER	01/03/2006-
002	020	3143730	ELBOW FF 3/4"-1/2"	31/01/2008-
003	001	3014320	FLEXIBLE PIPE DN10 L=400	01/03/2006-
003	002	3014320	FLEXIBLE PIPE DN10 L=400	05/04/2007-
003	003	3041770	VALVE 30-100°C	01/03/2006-
003	004	3051661	PIN VALVE	09/07/2010-
003	007	3079320	FLEXIBLE PIPE L=750	19/03/2007-
003	008	3152250	GAS VALVE GUARD Ø 50	01/03/2006-
003	009	3230220	CABLE "HF" 700MM	05/11/2013-
003	010	32D0171	TERMINAL BOARD	24/04/2008-
003	011	32D1820	CABLE CLAMP	01/03/2006-
003	012	3232960	IGNITION PLUG	05/11/2013-
003	013	32T0210	SPARK IGNITION DEVICE	01/03/2006-
003	014	32V0460	SAFETY THERMOSTAT	01/03/2006-
003	015	32X0140	GROMMET Ø13,5-Ø25	01/03/2006-
003	016	32Z2241	2 FLAMES BURNER	01/03/2006-
003	017	6021780	INTERRUPTED THERMOC. M9X1X600 CABL	28/11/2006-
003	018	33A0690	PILOT BURNER BODY Ø0,40	01/03/2006-
003	019	33A0950	REAR BRACKET	01/03/2006-
003	020	33A0970	RING NUT	01/03/2006-
003	021	33Q3472	GAS ENTRY CONNECTOR	13/04/2007-
003	022	33Q3840	NOZZLE SUPPORT. ELBOW	01/03/2006-
003	023	34A1510	BURNER 5KW	01/03/2006-
003	024	35R1460	SUPPORT	01/03/2006-
003	025	36Q0080	BICONE Ø 10X6.5	01/03/2006-
003	026	3032790	"BICONE SCREW Ø3/8"" G"	01/03/2006-
003	027	36Q0980	LOCK NUT M16X1.5	01/03/2006-
003	028	36R0010	PLUG 3/8"	01/03/2006-
003	029	36Q1000	CLOSING BICONE NUT Ø4	09/03/2007-
003	030	36Q1040	BICONE Ø4	09/03/2007-
003	031	32A0441	EARTH CABLE 600 MM	01/03/2006-