

Зип Общепит

vsezip.ru

+7(812)987-08-81



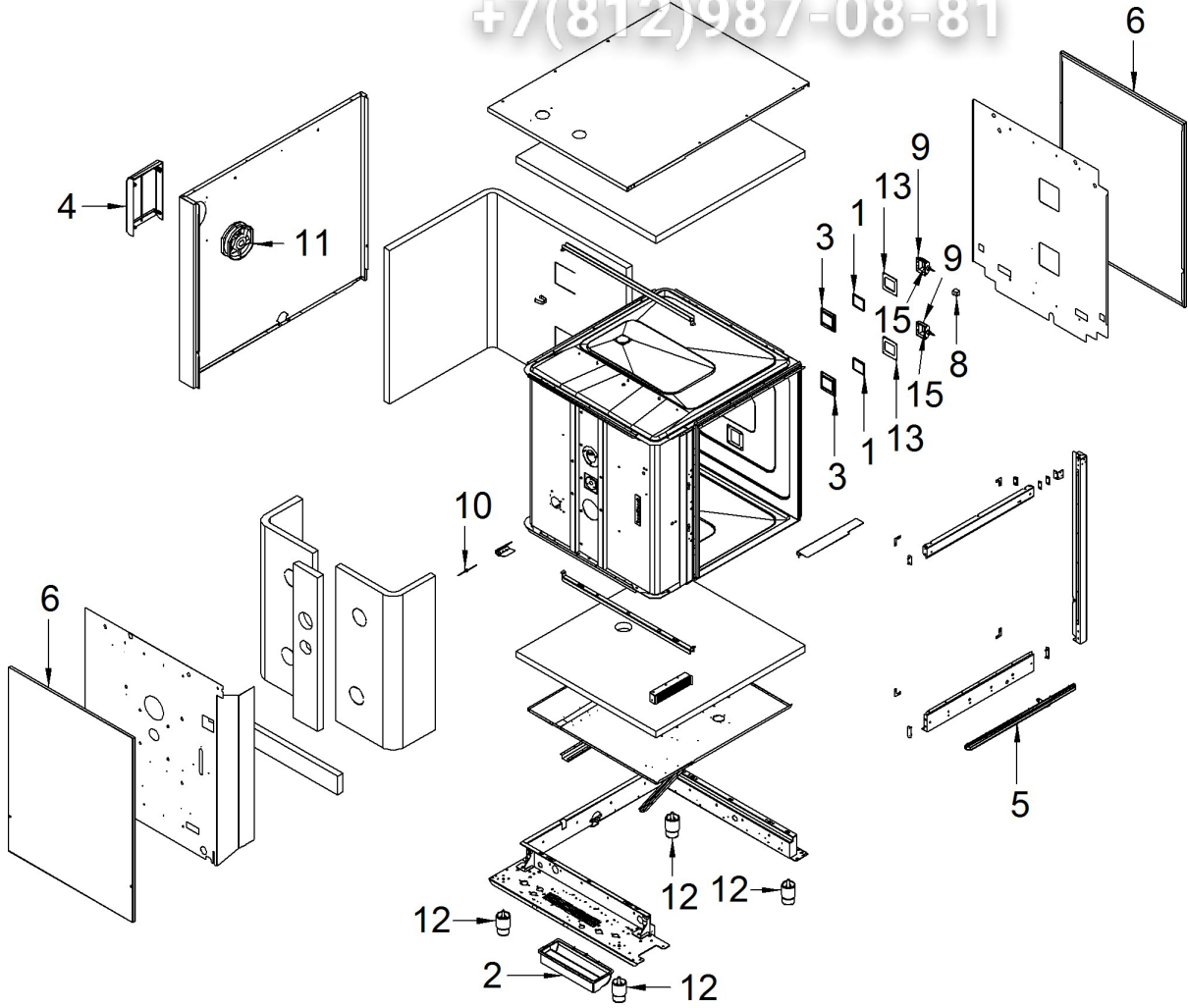
**BX122E-
VERS.122013**

Edition 20150305-

Зип Общепит

vsezip.ru

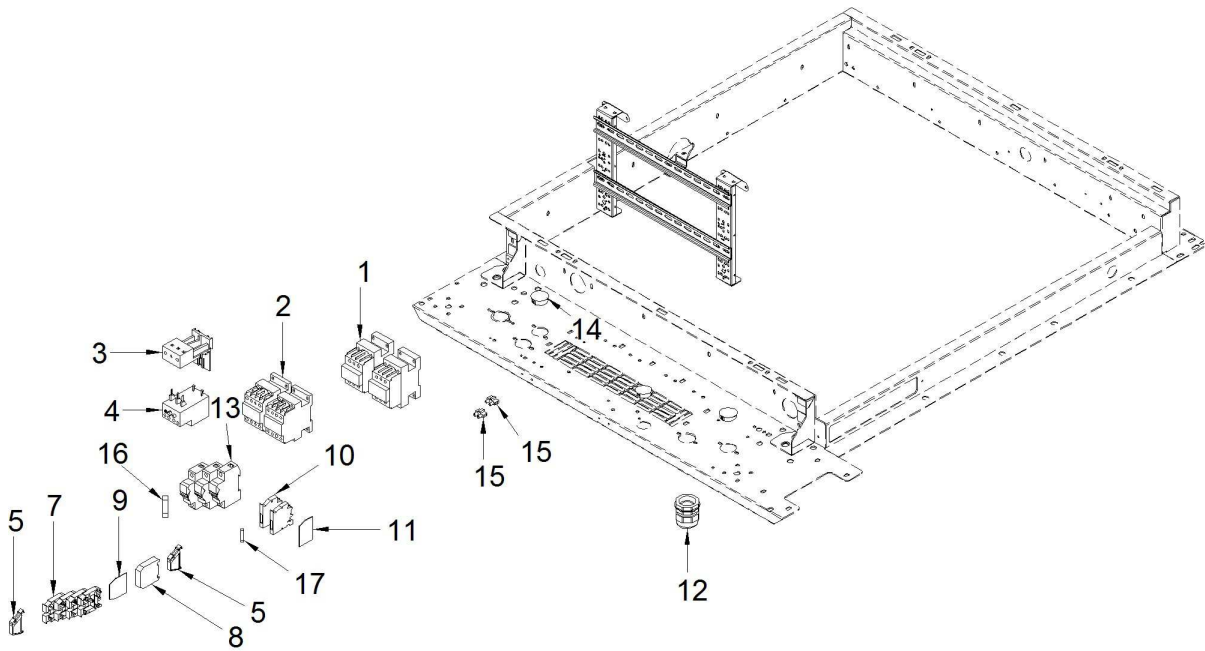
+7(812)987-08-81



Зип Общепит

vsezip.ru

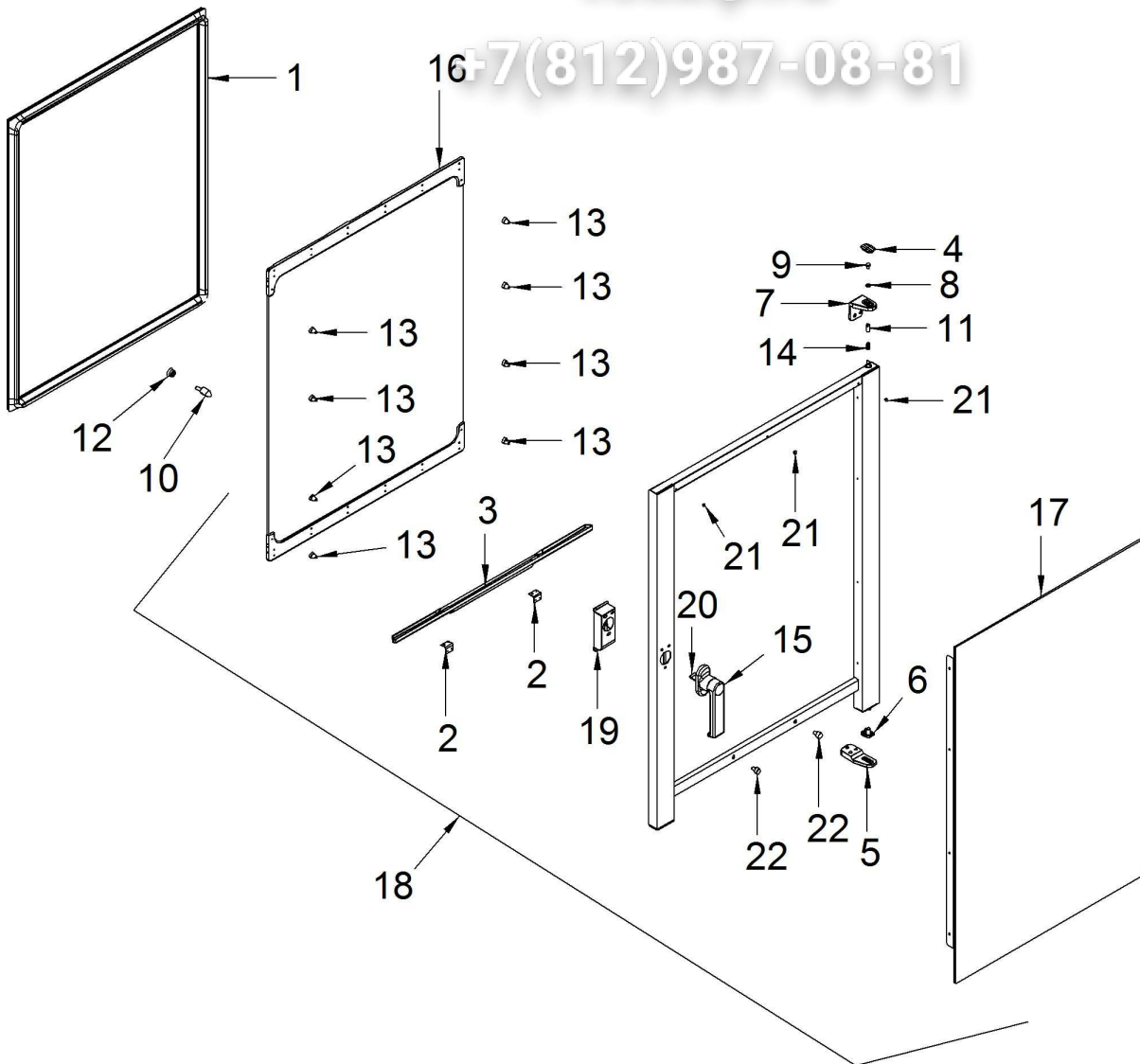
+7(812)987-08-81



Зип Общепит

vsezip.ru

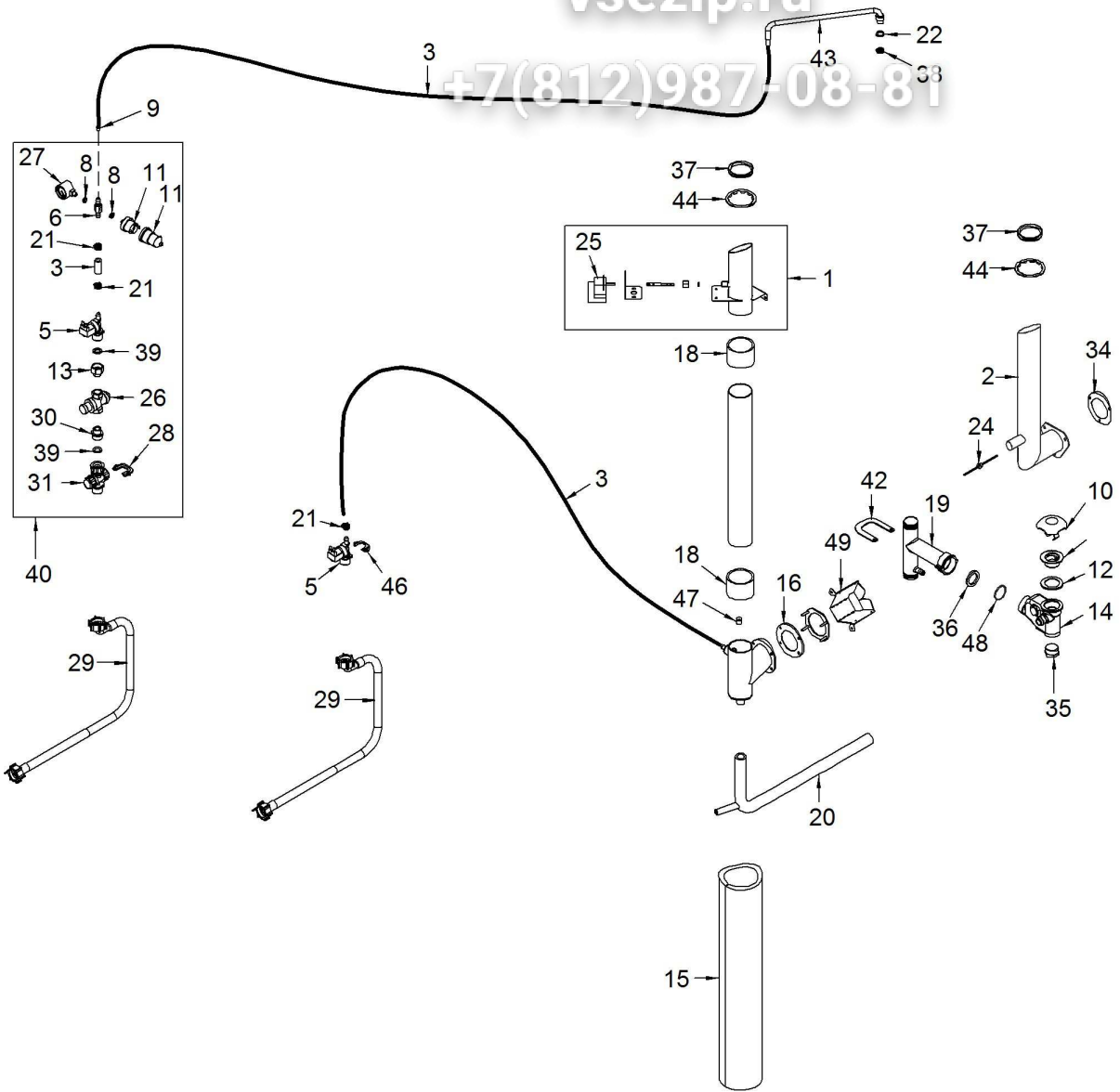
+7(812)987-08-81



Зип Общепит

vsezip.ru

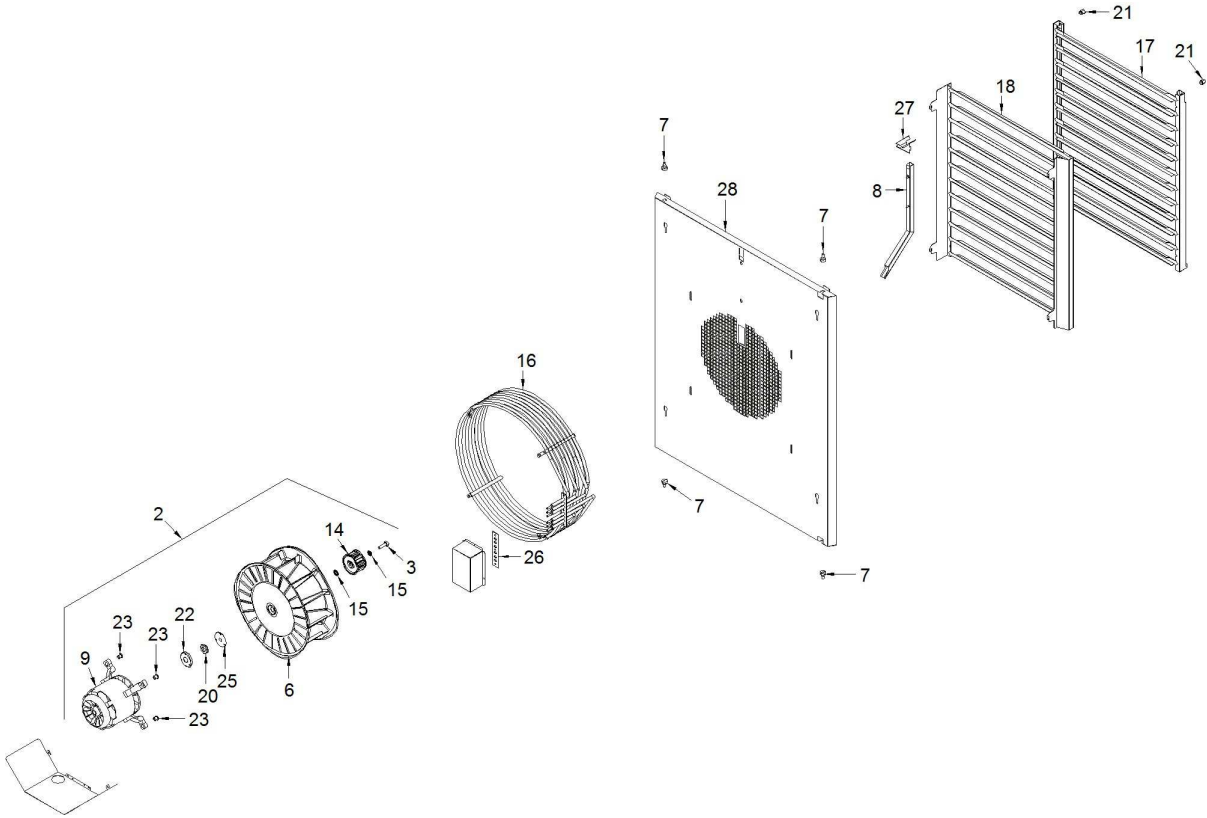
+7(812)987-08-81



Зип Общепит

vsezip.ru

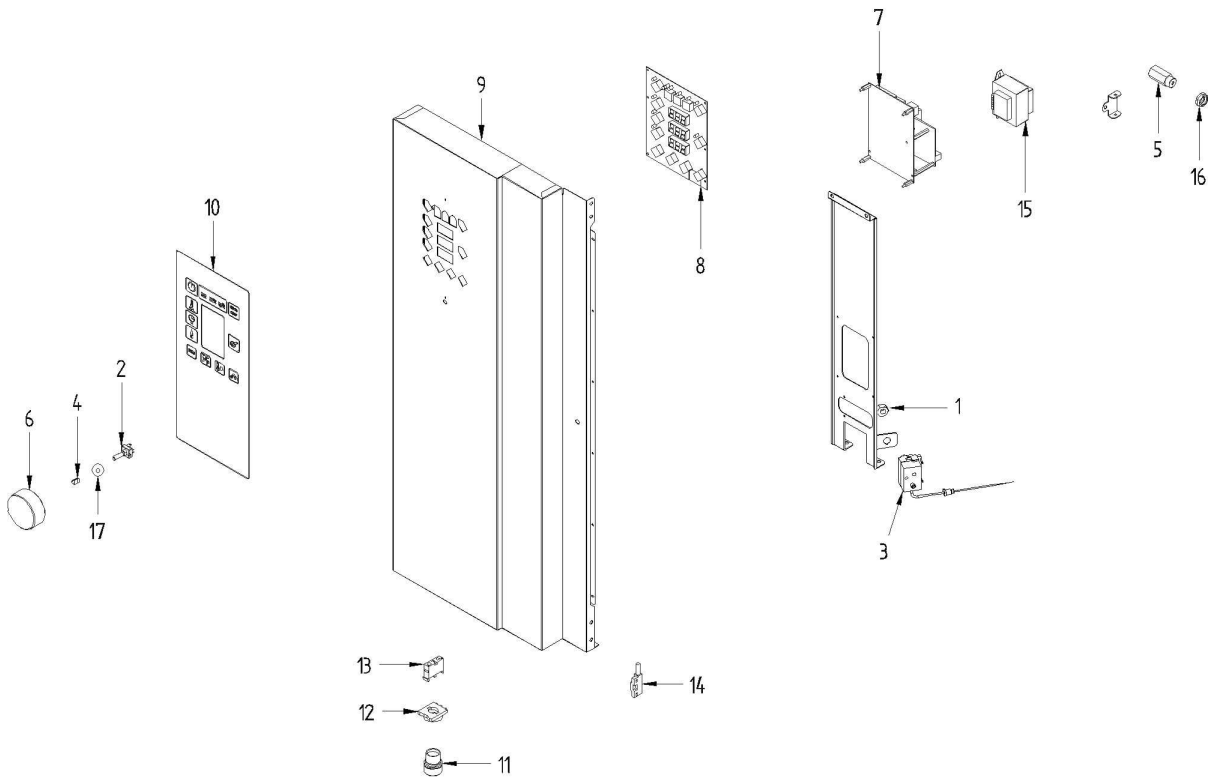
+7(812)987-08-81



Зип Общепит

vsezip.ru

+7(812)987-08-81



| Page | Pos | Code | Description | Info |
|------|-----|---------|---------------------------------|-------------|
| 002 | 001 | 3036962 | GLASS | 01/12/2013- |
| 002 | 002 | 3116870 | AIR BOX | 01/12/2013- |
| 002 | 003 | 3278370 | LAMP GUARD | 14/01/2015- |
| 002 | 004 | 3213200 | OUT AIR BOX | 01/12/2013- |
| 002 | 005 | 3215250 | TRAY | 01/12/2013- |
| 002 | 006 | 3220331 | RH-LH PANEL | 15/01/2014- |
| 002 | 008 | 3000060 | TERMINAL | 01/12/2013- |
| 002 | 009 | 32V5570 | LAMP, COMPLETE | 01/12/2013- |
| 002 | 010 | 32V5750 | THERMAL RESISTOR, PT1000 | 01/12/2013- |
| 002 | 011 | 3006040 | FAN | 01/12/2013- |
| 002 | 012 | 36D5732 | FOOT | 01/12/2013- |
| 002 | 013 | 36E3170 | LAMP GASKET | 01/12/2013- |
| 002 | 015 | 3030661 | HALOGEN LAMP | 01/12/2014- |
| 003 | 001 | 3100930 | RELAY | 30/03/2013- |
| 003 | 002 | 3100940 | RELAY BF09 230V- 50/60Hz-25(9)A | 30/03/2013- |
| 003 | 003 | 3100950 | INDEP. ASSEMBLY SUPPORT | 30/03/2013- |
| 003 | 004 | 3156680 | RELAY | 30/03/2013- |
| 003 | 005 | 32D0870 | TERMINAL CLAMP | 30/03/2013- |
| 003 | 007 | 32D0950 | LIVE TERMINAL | 30/03/2013- |
| 003 | 008 | 32D0960 | TERMINAL END COVER | 30/03/2013- |
| 003 | 009 | 32D0970 | GROUND TERMINAL | 30/03/2013- |
| 003 | 010 | 32D1730 | FUSE TERMINAL | 30/03/2013- |
| 003 | 011 | 32D1740 | BOARD TERMINAL | 30/03/2013- |
| 003 | 012 | 32D1780 | FAIRLEAD | 30/03/2013- |
| 003 | 013 | 32V6200 | FUSE TERMINAL 10x38 | 30/03/2013- |
| 003 | 014 | 36Q1410 | CAP | 30/03/2013- |
| 003 | 015 | 32D1450 | TERMINAL | 30/03/2013- |
| 003 | 016 | 32V6210 | FUSE | 30/03/2013- |
| 003 | 017 | 3200350 | FUSE 5X20 1A-RIT T1A 250V | 30/03/2013- |
| 004 | 001 | 3077301 | GASKET | 30/03/2013- |
| 004 | 002 | 3085860 | HINGE | 30/03/2013- |
| 004 | 003 | 3104160 | DOOR TRAY | 30/03/2013- |
| 004 | 004 | 3108262 | PLUG | 30/03/2013- |
| 004 | 005 | 3108730 | DOOR BOTTOM HINGE | 30/03/2013- |
| 004 | 006 | 3108740 | BOTTOM DOOR SUPPORT | 30/03/2013- |
| 004 | 007 | 3108762 | DOOR TOP HINGE | 30/03/2013- |
| 004 | 008 | 3120060 | WASHER | 30/03/2013- |
| 004 | 009 | 31A0560 | STEEL SCREW M6X10 | 30/03/2013- |
| 004 | 010 | 3238750 | PIN | 05/03/2014- |
| 004 | 011 | 36D7062 | PIN | 30/03/2013- |
| 004 | 012 | 36E2490 | GUARD | 30/03/2013- |
| 004 | 013 | 36E2781 | DOOR GUARD | 30/03/2013- |
| 004 | 014 | 36G5320 | SPRING | 30/03/2013- |
| 004 | 015 | 36M7000 | HANDLE | 30/03/2013- |
| 004 | 016 | 6300920 | DOOR INSIDE GLASS ASS.Y | 30/03/2013- |
| 004 | 017 | 6300924 | DOOR OUTSIDE GLASS ASS.Y | 30/03/2013- |
| 004 | 018 | 6300928 | OVEN DOOR ASSEMBLY | 30/03/2013- |
| 004 | 019 | 6300929 | BOX | 30/03/2013- |
| 004 | 020 | 3236250 | SPRING | 30/03/2013- |
| 004 | 021 | 3231680 | GUARD | 30/03/2013- |
| 004 | 022 | 3132820 | DOOR GUARD | 30/03/2013- |

| Page | Pos | Code | Description | Info |
|------|-----|---------|-----------------------------------|-------------|
| 005 | 001 | 6025170 | CONDENSATION DRAIN UNIT | 30/03/2013- |
| 005 | 002 | 3126980 | PIPE | 30/03/2013- |
| 005 | 003 | 131AA12 | RUBBER HOSE Ø170 X 10 | 30/03/2013- |
| 005 | 005 | 3032680 | "SOLENOID VALVE 3/4" 1IN-1OUT" | 30/03/2013- |
| 005 | 006 | 3032880 | CONNECTOR | 30/03/2013- |
| 005 | 008 | 3032900 | SPACER | 30/03/2013- |
| 005 | 009 | 3032950 | JET | 30/03/2013- |
| 005 | 010 | 3278360 | FILTER | 13/02/2015- |
| 005 | 011 | 3041830 | PRESSURESTAT | 30/03/2013- |
| 005 | 012 | 3045960 | GASKET | 30/03/2013- |
| 005 | 013 | 3051370 | SLEEVE F3/4 M1/2 | 30/03/2013- |
| 005 | 014 | 3089280 | DRAIN TRAP | 30/03/2013- |
| 005 | 015 | 3124190 | INSULANTING PANEL | 30/03/2013- |
| 005 | 016 | 3115270 | GASKET | 30/03/2013- |
| 005 | 018 | 3116480 | PIPE (U.M.=MT) | 30/03/2013- |
| 005 | 019 | 3120610 | DRAIN PIPE | 30/03/2013- |
| 005 | 020 | 3120710 | PIPE | 30/03/2013- |
| 005 | 021 | 3140230 | 12/20 PIPE CLAMP | 30/03/2013- |
| 005 | 022 | 3151441 | WASHER | 30/03/2013- |
| 005 | 023 | 3169050 | Ø22Ø16.2=1.5 CU THERMAL RESISTOR, | 30/03/2013- |
| 005 | 024 | 32V5750 | PT1000 | 30/03/2013- |
| 005 | 025 | 32V5780 | CYCLE PROGRAMMER | 30/03/2013- |
| 005 | 026 | 33D1650 | "PRES. REDUC. VAL. F-F Ø 1/2" "" | 30/03/2013- |
| 005 | 027 | 33D1680 | MANOMETRE 0-40BAR M1/8 | 30/03/2013- |
| 005 | 028 | 33D2470 | SOL. VALVE SUPP. | 30/03/2013- |
| 005 | 029 | 33M0350 | PIPE | 30/03/2013- |
| 005 | 030 | 33Q2500 | NIPPLE 1/2"-3/4" | 30/03/2013- |
| 005 | 031 | 33Q4860 | H2O FILTER | 30/03/2013- |
| 005 | 033 | 36A3401 | | 04/12/2013- |
| 005 | 034 | 3115280 | GASKET | 30/03/2013- |
| 005 | 035 | 36E3040 | "M" 1" PLUG" | 30/03/2013- |
| 005 | 036 | 36E3320 | SIPHON GASKET | 30/03/2013- |
| 005 | 037 | 36E3860 | WASHER | 30/03/2013- |
| 005 | 038 | 36Q1171 | LOCKNUT M16X1.5 | 30/03/2013- |
| 005 | 039 | 37Q2840 | GASKET | 30/03/2013- |
| 005 | 040 | 6019290 | WATER INTAKE UNIT | 30/03/2013- |
| 005 | 042 | 3097880 | FLAT BRACKET | 30/03/2013- |
| 005 | 043 | 3277550 | WATER INLET PIPE ASS.Y | 20/10/2014- |
| 005 | 044 | 3157170 | STOP GASKET | 30/03/2013- |
| 005 | 046 | 3032690 | BRACKET | 30/03/2013- |
| 005 | 047 | 33Q4820 | NOZZLE | 30/03/2013- |
| 005 | 048 | 3079680 | "O" RING | 30/03/2013- |
| 005 | 049 | 3231570 | SNORKEL | 30/03/2013- |
| 006 | 002 | 6300735 | MOTOR ASS.Y | 30/03/2013- |
| 006 | 003 | 3016470 | SCREW M10X35 | 30/03/2013- |
| 006 | 006 | 3081550 | FAN | 30/03/2013- |
| 006 | 007 | 3084430 | SCREW TE M6 Ø16x23 | 30/03/2013- |
| 006 | 008 | 3137461 | END PIPE, COMPLETE | 03/12/2013- |
| 006 | 009 | 3103760 | MOTOR 0.65KW 50/60Hz | 30/03/2013- |
| 006 | 014 | 3115410 | FAN | 30/03/2013- |
| 006 | 015 | 3115420 | WASHER | 30/03/2013- |

| Page | Pos | Code | Description | Info |
|------|-----|---------|-----------------------|-------------|
| 006 | 016 | 3115001 | HEATING EL. | 30/03/2013- |
| 006 | 017 | 3281500 | RH FRAME ASS. Y | 05/03/2015- |
| 006 | 018 | 3281510 | LH TRAY HOLDER | 05/03/2015- |
| 006 | 020 | 3121930 | BEARING | 30/03/2013- |
| 006 | 021 | 3278380 | M6 TRAY HOLDER PIN | 11/02/2015- |
| 006 | 022 | 36E3160 | RING GASKET SUPPORT | 30/03/2013- |
| 006 | 023 | 36H0890 | BUSHING | 30/03/2013- |
| 006 | 025 | 37Q0250 | GASKET | 30/03/2013- |
| 006 | 026 | 37Q3220 | GASKET | 30/03/2013- |
| 006 | 027 | 3137011 | INPUT WATER TRAY | 27/09/2013- |
| 006 | 028 | 3220310 | CONVEYOR | 30/03/2013- |
| 007 | 001 | 3215260 | NUT | 01/12/2013- |
| 007 | 002 | 6300966 | ENCODER ASSEMBLY | 01/12/2013- |
| 007 | 003 | 3148080 | SAFETY THERMOSTAT | 01/12/2013- |
| 007 | 004 | 3170290 | KNOB SPRING | 01/12/2013- |
| 007 | 005 | 3215050 | CONNECT MF 3/8"- M9x1 | 01/12/2013- |
| 007 | 006 | 3220460 | BLACK HANDLE | 01/12/2013- |
| 007 | 007 | 3243520 | RELAY PCB | 01/12/2013- |
| 007 | 008 | 3239690 | PCB | 01/12/2013- |
| 007 | 009 | 3220350 | CONTROL BOARD | 01/12/2013- |
| 007 | 010 | 3243320 | PLASTIC COATED | 01/12/2013- |
| 007 | 011 | 3233740 | PANEL PUSH BUTTON | 01/12/2013- |
| 007 | 012 | 3233750 | SUPPORT | 01/12/2013- |
| 007 | 013 | 3233760 | 1NO CONTACT | 01/12/2013- |
| 007 | 014 | 32V5740 | MAGNETIC MICROSWITCH | 01/12/2013- |
| 007 | 015 | 32V5930 | TRANSFORMER | 01/12/2013- |
| 007 | 016 | 36Q1171 | LOCKNUT M16X1.5 | 01/12/2013- |
| 007 | 017 | 3121920 | SPACER | 01/12/2013- |