

Зип Общепит

vsezip.ru

+7(812)987-08-81



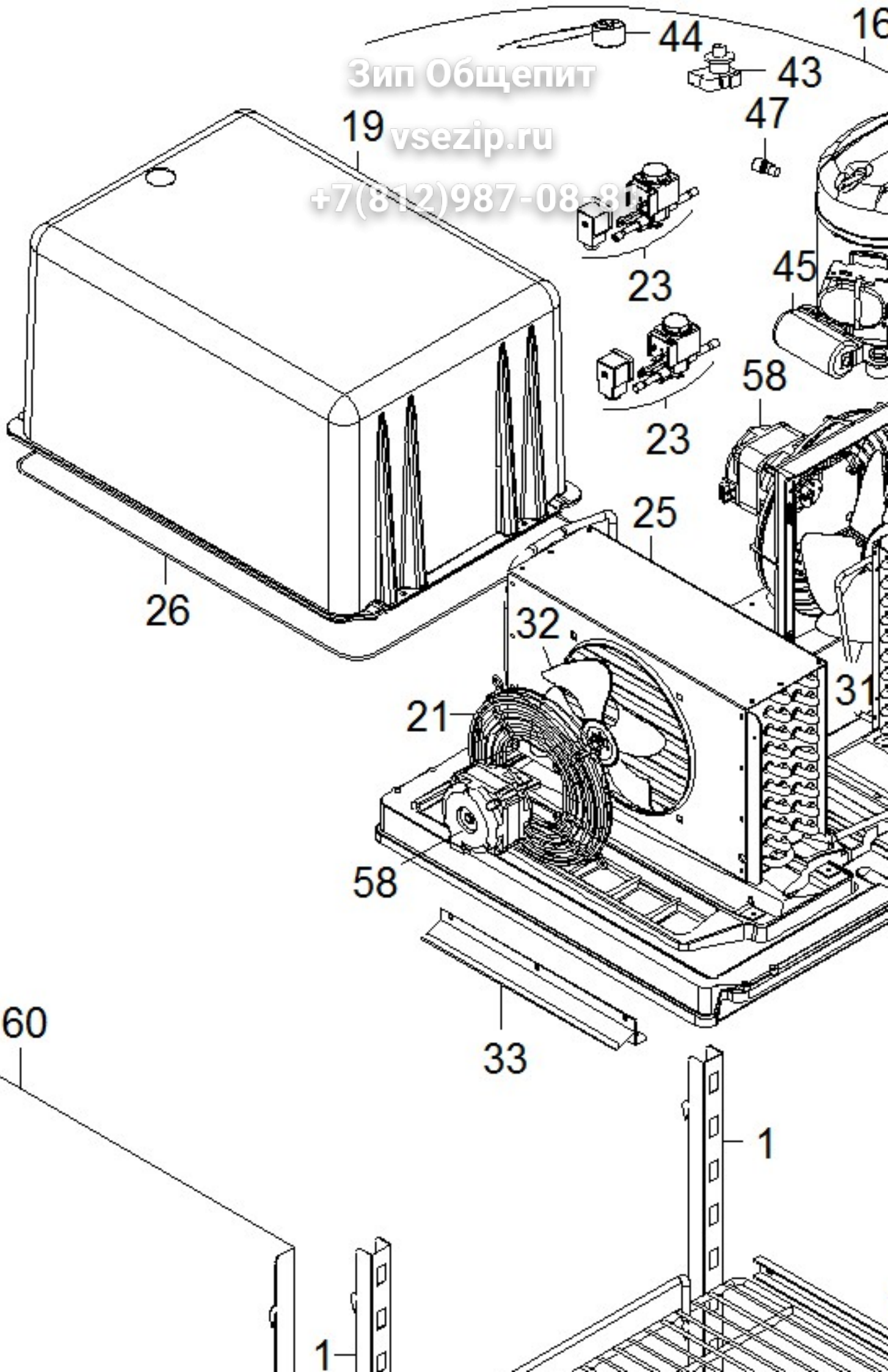
**PDG70B**

**Edition 20121001-**

Зип Общепит

19 vsezip.ru

+7(812)987-08-81



Pos	Code	Description	Info
001	3205390	RACK	01/10/2012-
002	3205400	RACK	01/10/2012-
003	3065170	FRAME TRIM	01/10/2012-
004	3065180	FRAME TRIM	01/10/2012-
005	3065460	COMPONENT GUARD	01/10/2012-
006	3065480	SUPPORT	01/10/2012-
007	3082260	TOP BRACKET	01/10/2012-
008	3082370	HOLE PLUG	01/10/2012-
009	3234040	ELECTRONIC CARD	01/10/2012-
010	3091340	DOOR PLUG	01/10/2012-
011	3091350	BOTTOM BRACKET	01/10/2012-
012	3092480	RESISTOR	01/10/2012-
013	3092920	CONTROL BOARD	01/10/2012-
014	3095300	SILK-SCREE.PANEL	01/10/2012-
015	3096020	MICROSWITCH	01/10/2012-
016	3219750	MOTOR UNIT	01/10/2012-
017	3096620	LOCK SUPPORT	01/10/2012-
018	3097250	BUFFER	01/10/2012-
019	3097260	BONNET	01/10/2012-
020	3097420	FAN.PROT.	01/10/2012-
021	3097570	FAN.PROT.	01/10/2012-
022	3098250	CONDEN.+BAFFLE	01/10/2012-
023	3098940	DEFROST SOL.VALVE	01/10/2012-
024	3098950	PIPE COIL	01/10/2012-
025	3189500	EVAPORATOR	01/10/2012-
026	3110390	HEATING ELEMENT	01/10/2012-
027	30F1510	FRIDGE DOOR	01/10/2012-
028	32A2200	POWER SUPPLY CABLE	01/10/2012-
029	32D0020	CABLE CLAMP Ø 4 - 12	01/10/2012-
030	32D0761	TERMINAL BOARD	01/10/2012-
031	3226190	FAN	01/10/2012-
032	322550	FAN	01/10/2012-
033	3129630	CONVEYOR	01/10/2012-
035	32V3720	RELAY	01/10/2012-
036	32V6010	EVAPORATOR PROBE	01/10/2012-
037	3210100	NTC LIGHT	01/10/2012-
038	32W3800	LAMP-HOLDER	01/10/2012-
039	32W3970	BIPOLAR SWITCH	01/10/2012-
040	32X0120	GROMMET Ø 21	01/10/2012-
041	32X0140	GROMMET Ø13,5-Ø25	01/10/2012-
042	32X0200	GROMMET Ø7.5-Ø11.5	01/10/2012-
043	3132650	RELAY	01/10/2012-
044	3226200	ENGINE CUTOUT	01/10/2012-
045	32Z9810	CONDENSER	01/10/2012-
046	33A0190	FILTER	01/10/2012-
047	33A1200	AUXIL.VALVE	01/10/2012-
048	3226180	COMPRESSOR	01/10/2012-
049	35R9140	GUIDE	01/10/2012-
050	35Y3090	LAMP GUARD	01/10/2012-
051	36A0710	GRID	01/10/2012-
052	3137690	FOOT	01/10/2012-

Pos	Code	Description	Info
053	36E2240	LAMP PROTECTION GLASS SLIDE	01/10/2012-
054	36G6520	HINGE	01/10/2012-
055	36M7070	KEY LOCK	01/10/2012-
056	36M7080	HINGE	01/10/2012-
057	37Q5450	DOOR GASKET	01/10/2012-
058	3225540	FAN MOTOR	01/10/2012-
059	32V3730	NTC PROBE	01/10/2012-
060	3210060	CONVEYOR	01/10/2012-