

Зип Общепит

vsezip.ru

+7(812)987-08-81



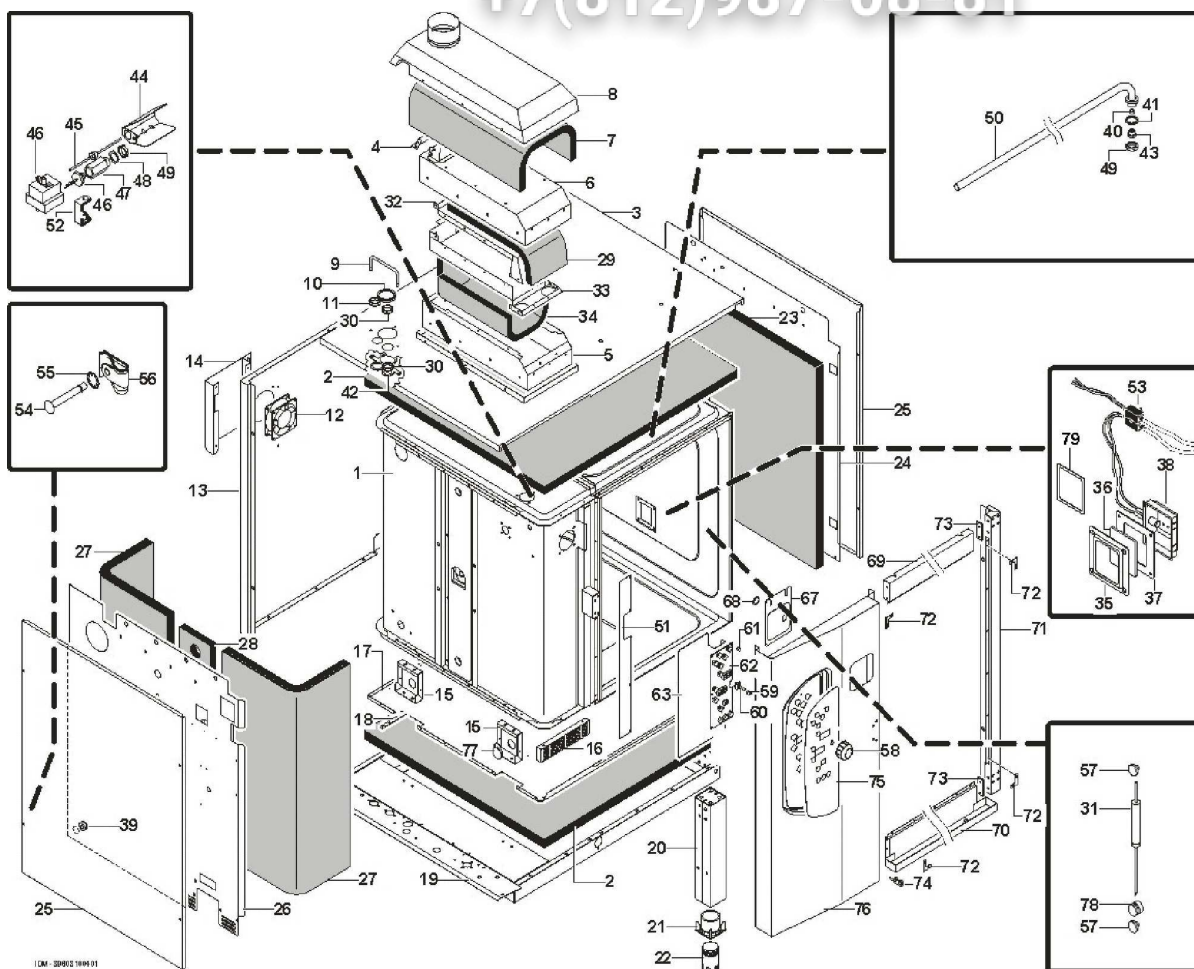
FM1221G2

Edition 20150305-

Зип Общепит

vsezip.ru

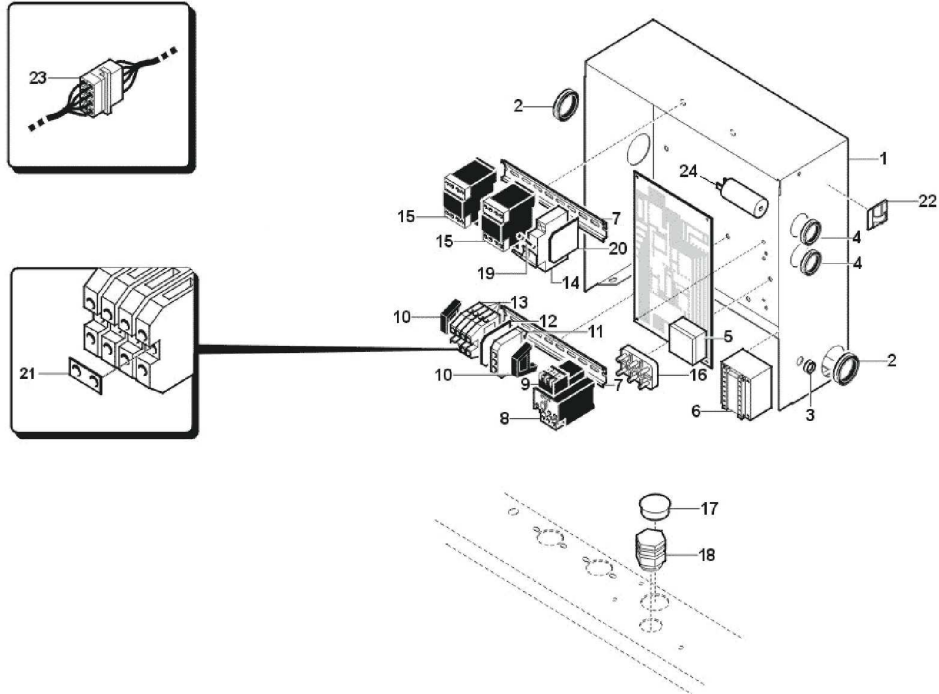
+7(812)987-08-81



Зип Общепит

vsezip.ru

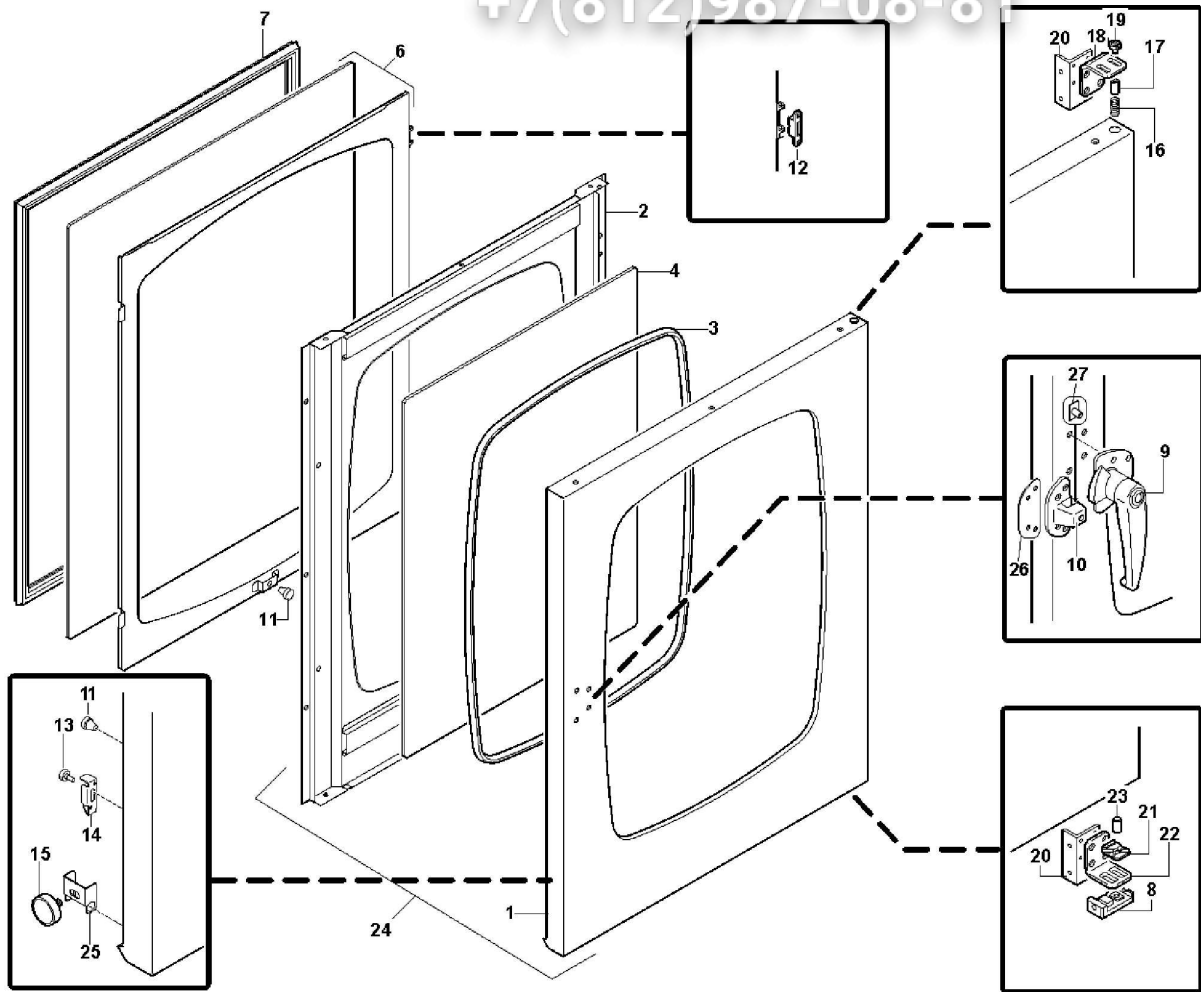
+7(812)987-08-81

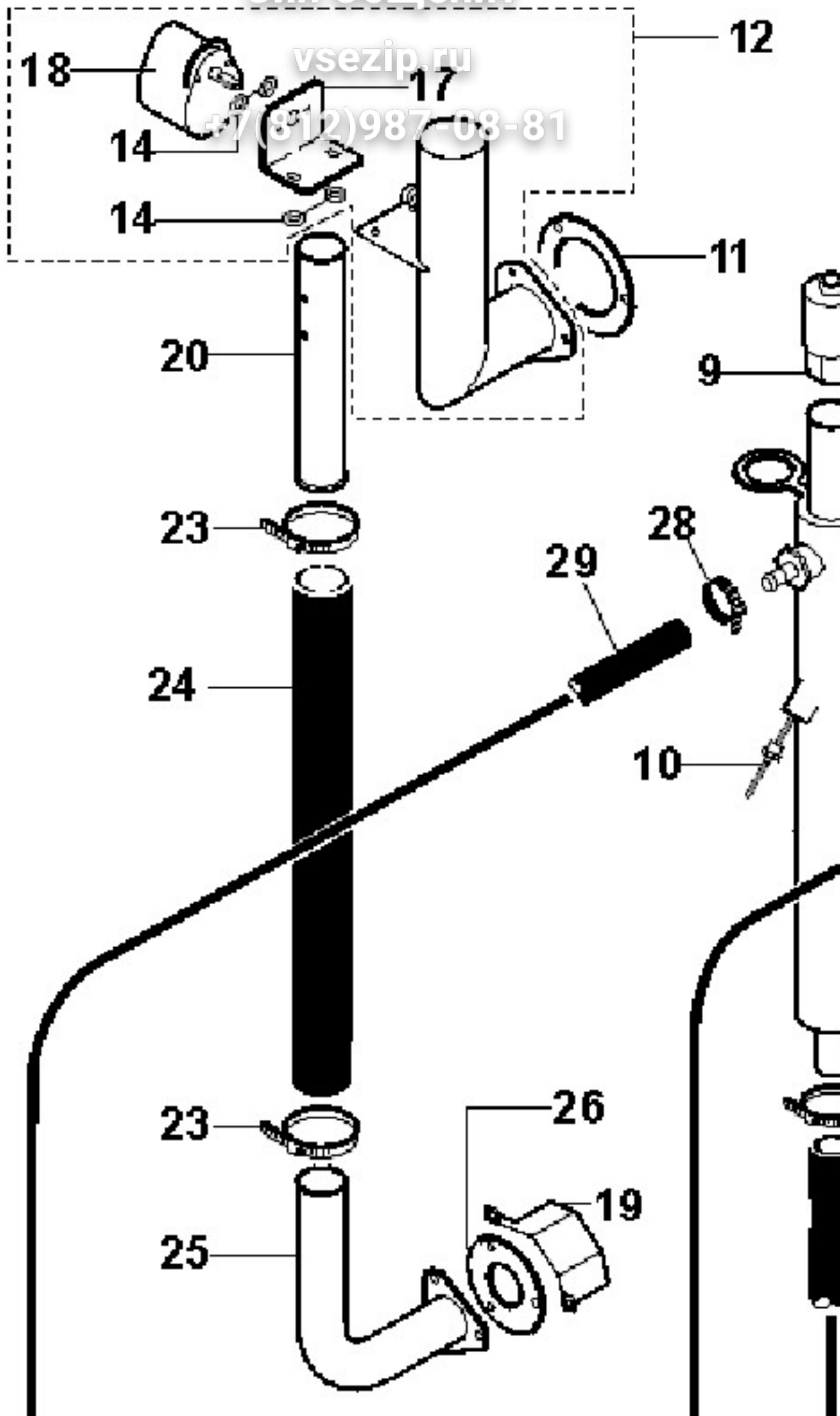


Зип Общепит

vsezip.ru

+7(812)987-08-81

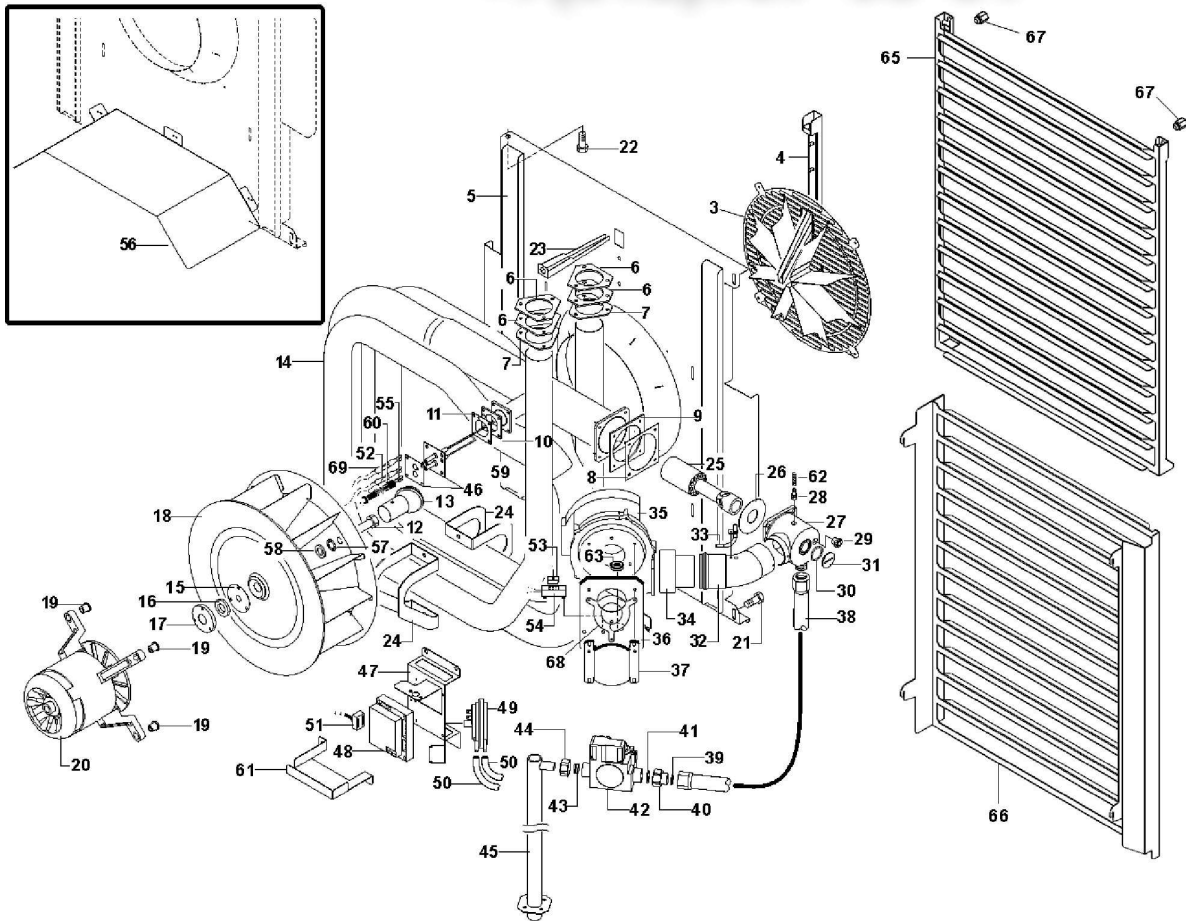




Зип Общепит

vsezip.ru

+7(812)987-08-81



Page	Pos	Code	Description	info
002	001	30Q2621	COOKING CHAMBER	22/03/2005-
002	002	37B2500	INSULANTING PANEL	01/12/2003-
002	003	3032170	OVEN TOP, COMPLETE	22/02/2005-
002	004	35E7610	FLUE END SECTION	01/12/2003-
002	005	35E7640	FLUE BOTTOM HALF	01/12/2003-
002	006	30Q3150	SOUND REDUC. CONNECT.	01/12/2003-
002	007	37B2370	FLUE INSULATING PANEL	01/12/2003-
002	008	30Q3140	FLUE COVER, COMPLETE	01/12/2003-
002	009	35Z3630	PROTECTION	01/12/2003-
002	010	36E3860	WASHER	01/12/2003-
002	011	36E3560	WASHER	01/12/2003-
002	012	32V5790	FAN 20W 120mm	21/02/2013-
002	013	35E3990	REAR PANEL	01/12/2003-
002	014	3213200	OUT AIR BOX	02/09/2013-
002	015	35E3800	CHAMBER SUPP.	01/12/2003-
002	016	35E5360	PROTECT. CONTR. BOARD	01/12/2003-
002	017	35E4920	BOTTOM INSULATION RETAINER	01/12/2003-
002	018	35E3020	C" RACEWAY FOR LAMP WIRES	01/12/2003-
002	019	3032310	BASE	22/02/2005-
002	020	6300742	ASSEMBLY UP RIGHT	01/12/2003-
002	021	36E0600	FOOT SUPPORT 2"	01/12/2003-
002	022	36C3220	FOOT S/S ASSEMBLY	01/12/2003-
002	023	37B2470	RH ISOLATION PANEL	01/12/2003-
002	024	35E4940	RH INSULATION RETAINER	01/12/2003-
002	025	35E4640	PANEL	01/12/2003-
002	026	35E4950	LH INSULATION RETAINER	01/12/2003-
002	027	37B2490	LSX INSULATING PANEL	01/12/2003-
002	028	37B2480	CSX INSULATING PANEL	01/12/2003-
002	029	3011270	INSULANTING PANEL	01/12/2003-
002	030	36E3790	WASHER	01/12/2003-
002	031	3139610	THERMAL RESISTOR, PT1000	01/12/2005-
002	032	3010810	SILENCER	01/12/2003-
002	033	3010820	SILENCER	01/12/2003-
002	034	3011280	INSULANTING PANEL	01/12/2003-
002	035	3278370	LAMP GUARD	14/01/2015-
002	036	3036962	GLASS	07/08/2012-
002	037	36E3170	LAMP GASKET	01/12/2003-
002	038	32V5570	LAMP, COMPLETE	01/12/2003-
002	038	3030661	HALOGEN LAMP	01/12/2014-
002	039	32X0200	GROMMET Ø7.5-Ø11.5	01/12/2003-
002	040	3150220	GASKET	01/12/2003-
002	041	3152360	WASHER 3/8" 3/8"	01/12/2003-
002	042	3008660	Ø22-Ø17.2=1.5 CU/Ni TOP PLATE	01/12/2003-
002	043	33Q0730	CONNECT.	01/12/2003-
002	044	35E5880	THERMORES. PROTECTION	01/12/2003-
002	045	32V5750	THERMAL RESISTOR, PT1000	01/12/2003-
002	046	3111950	SAFETY THERMOSTAT	01/01/2005-
002	047	33Q5630	CONNECT MF 3/8"- M16	01/12/2003-
002	048	3151441	WASHER Ø22Ø16.2=1.5 CU	01/12/2003-
002	049	36Q1171	LOCKNUT M16X1.5	01/12/2003-
002	050	30Q3130	PROBE PIPE ASS. Y	01/12/2003-

Page	Pos	Code	Description	info
002	051	35E4930	FRONT INSULATION RETAINER	01/12/2003-
002	052	35E8260	THERMOSTAT BULB SUPPORT	01/12/2003-
002	053	32D1450	TERMINAL	01/12/2003-
002	054	31X0170	PIN FT Ø6	01/12/2003-
002	055	3188650	WASHER	23/11/2010-
002	056	3170110	ACCOMODATION Ø6	01/12/2003-
002	057	3004870	PROBE WIRE RETAINER	01/12/2003-
002	058	36H0901	ENCODER KNOB	01/01/2006-
002	059	3170290	KNOB SPRING	01/12/2003-
002	060	32V5580	ENCODER PIN Ø6-4,5	01/12/2003-
002	061	36C0970	SPACER	01/12/2003-
002	062	3018771	PCB	02/09/2004-
002	063	35E7090	L GUARD STRIP FOR CIRCUIT BOARD	01/12/2003-
002	067	30Q2971	CONTROL BOARD PANEL	22/02/2005-
002	068	37B3050	INSPECTION WINDOW GUARD	01/12/2003-
002	069	3008520	PLATE	01/12/2003-
002	070	3001840	TRAY ASS.Y	01/12/2003-
002	071	35E3730	SIDE PLATE	01/12/2003-
002	072	35E8540	FRONT CORNER	01/12/2003-
002	073	3007150	ELEMENT PLAT PROFILE	01/12/2003-
002	074	32V5740	MAGNETIC MICROSWITCH	01/12/2003-
002	075	3018790	DASHBOARD	18/03/2004-
002	076	3032140	CONTROL PANEL	22/02/2005-
002	077	36Q0380	PLUG Ø38	01/12/2003-
002	078	3009231	SUPP. PROBE	01/12/2003-
003	001	35E3980	EL. BOARD	01/12/2003-
003	002	32X0130	GROMMET Ø29-Ø37	01/12/2003-
003	003	32X0200	GROMMET Ø7.5-Ø11.5	01/12/2003-
003	004	32X0120	GROMMETØ 21	01/12/2003-
003	005	32V5361	PCB	01/04/2007-
003	006	32V5930	TRANSFORMER	01/12/2003-
003	007	32D0630	"OMEGA" BRACKET	01/12/2003-
003	008	32Z0950	RELAY 2-3.3A	01/12/2003-
003	009	32Z7170	INDEP. ASSEMBLY	01/12/2003-
003	010	32D0870	SUPPORT TERMINAL CLAMP	01/12/2003-
003	011	3005850	GROUND TERMINAL	01/12/2003-
003	012	3005840	TERMINAL END COVER	01/12/2003-
003	013	3005830	LIVE TERMINAL	01/12/2003-
003	014	32D1730	FUSE TERMINAL BOARD	01/12/2003-
003	015	3100940	RELAY BF09 230V- 50/60Hz-25(9)A	08/11/2010-
003	016	32D0030	TERMINAL BOARD	01/12/2003-
003	017	36Q1950	HOLE PLUG	01/12/2003-
003	018	32D1770	FAIRLEAD	01/12/2003-
003	019	3200060	FUSE	01/12/2003-
003	020	32D1740	TERMINAL	01/12/2003-
003	021	3005860	CONNECTOR	01/12/2003-
003	022	32X0380	ADHESIVE PLATE	01/12/2003-
003	023	32V6230	8-WAY FASTON INSULATING BLOCK	01/12/2003-
003	024	32V5980	CONDENSER 35 microF/420V	03/11/2004-
004	001	30Q2581	OVEN DOOR	14/02/2008-
004	002	30Q2590	OVEN COUNTER DOOR	01/12/2003-

Page	Pos	Code	Description	info
004	003	36E3480	EXTERNAL GLASS GASKET	01/12/2003-
004	004	36E3490	DOOR OUTSIDE GLASS	01/12/2003-
004	005	0000000		29/03/2007-
004	006	6023110	INSIDE MOVING GLASS + FRAME FO	29/03/2007-
004	007	36E3521	FRONT GASKET	30/09/2004-
004	008	3003460	HINGE BRACKET	01/12/2003-
004	009	36E2570	WEDGE LOCK	01/12/2003-
004	010	36E2581	LOCK UNIT	21/07/2009-
004	011	36E2781	DOOR GUARD	07/09/2011-
004	012	36E2820	MALE HALF HINGE	01/12/2003-
004	013	36H0920	FRAME PIN	01/12/2003-
004	014	35E2850	FRAME RETAINER JOINT	01/12/2003-
004	015	3008810	MAGNET	01/12/2003-
004	016	36G5320	SPRING	01/12/2003-
004	017	36D7062	PIN	01/12/2003-
004	018	36E2680	DOOR TOP HINGE	01/12/2003-
004	019	3190020	SCREW M6X10	01/12/2003-
004	020	35E7310	SMALL PLATE	01/12/2003-
004	021	36E2660	BOTTOM DOOR SUPPORT	01/12/2003-
004	022	36E2670	DOOR BOTTOM HINGE	01/12/2003-
004	023	3003470	BOTTOM HINGE BUSHING	01/12/2003-
004	024	6300635	OVEN DOOR ASS. Y	29/03/2007-
004	025	3008800	PROFILE "C"	01/12/2003-
004	026	3019510	SPACER	30/09/2004-
004	027	6300843	PLASTIC INSERT LOCK	01/12/2003-
005	001	33Q5410	VALVE CONNECTOR	01/12/2003-
005	002	3151450	WASHER	01/12/2003-
005	003	6002930	COUNTERWEIGHT, SINGLE	01/12/2003-
005	004	6002940	COUNTERWEIGHT, DOUBLE	01/12/2003-
005	005	30Z3220	HORIZONTAL EXHAUST PIPE	01/12/2003-
005	006	3140160	CLAMP Ø55 Ø70	01/12/2003-
005	008	6017060	CONDENSATION DRAIN UNIT	01/10/2004-
005	009	33Q5980	SOUND REDUC. CONNECTOR	01/12/2003-
005	010	32V5760	THERMAL RESISTOR, PT1000	01/12/2003-
005	011	36E3000	BUTTERFLY VALVE GASKET	01/12/2003-
005	012	6002620	BUTTERFLY VALVE UNIT	01/12/2003-
005	014	3150510	RING	01/12/2003-
005	015	3016270	MESH-REINFORCED PVC HOSE Ø12	26/01/2004-
005	016	3151441	WASHER Ø22Ø16.2=1.5 CU	01/12/2003-
005	017	35E6190	L BRACKET	01/12/2003-
005	018	32V5780	CYCLE PROGRAMMER	01/12/2003-
005	019	35E6850	EXTRACTION GUARD	01/12/2003-
005	020	6002920	EXTRACTION UNIT	01/12/2003-
005	021	3152360	WASHER 3/8" 3/8" Ø22-Ø17.2=1.5 CU/NI	01/12/2003-
005	022	36Q1171	LOCKNUT M16X1.5	01/12/2003-
005	023	3140300	HOSE CLAMP	01/12/2003-
005	024	131AA29	RUBBER HOSE	01/12/2003-
005	025	30Z2930	BOTTOM EXTRACTION PIPE	01/12/2003-
005	026	36E3010	EXTRACTION GASKET	01/12/2003-
005	028	3140230	12/20 PIPE CLAMP	01/12/2003-
005	029	131AA12	RUBBER HOSEØ17Ø10 X H²O	01/10/2004-

Page	Pos	Code	Description	info
005	030	30Z2050	PIPE AISI304 Ø12- 159X77	01/12/2003-
005	031	3140220	PIPE CLAMP	01/12/2003-
005	032	3140060	PIPE SUPPORT Ø 28	01/12/2003-
005	033	111AA05	RUBBER HOSE Ø30 Ø20	01/12/2003-
005	034	35E5060	INTERNAL EXHAUST PIPE SUPPORT	01/12/2003-
005	035	3012660	H2O FILTER 1/2"	01/10/2004-
005	036	36E3040	"M"1" PLUG"	01/12/2003-
005	037	36A5020	DRAIN TRAP	01/12/2003-
005	038	3278360	FILTER	13/02/2015-
005	039	3045960	GASKET	06/04/2005-
005	040	36A3401	ENTRY CONNECTOR	04/12/2013-
005	041	33Q5641	H2O	01/10/2004-
005	042	36E3320	SIPHON GASKET	01/12/2003-
005	043	30Z3001	EXHAUST UNION, COMPLETE	26/01/2004-
005	044	33D1650	"PRES. REDUC. VAL. F-F Ø 1/2"''''	01/10/2004-
005	045	3032880	CONNECTOR	01/10/2004-
005	046	3041830	PRESSURESTAT	01/10/2004-
005	048	33D1680	MANOMETRE 0-40BAR M1/8	01/10/2004-
005	049	3032680	"SOLENOID VALVE 3/4"'' 1IN-1OUT"	01/10/2004-
005	050	3032680	"SOLENOID VALVE 3/4"'' 1IN-1OUT"	01/10/2004-
005	051	33Q5650	SOCKET F3/4 M1/2 Ø30X25	01/10/2004-
005	052	111AA08	RUBBER HOSE Ø60 Ø50	01/12/2003-
005	053	3032690	BRACKET	01/10/2004-
005	054	3032950	JET	01/10/2004-
005	055	3032900	SPACER	01/10/2004-
005	056	3003390	"NIPPLE M 1/2"''''	01/10/2004-
005	057	33M0350	PIPE	10/10/2004-
006	003	3003151	SCREEN GRILLE	16/11/2007-
006	004	30Q2690	END PIPE, COMPLETE	01/12/2003-
006	005	3003191	CHAMBER AIR GUIDE	22/03/2005-
006	006	36E3570	OUTLET FLANGE GASKET	01/12/2003-
006	007	3031050	TOP FLANGE	15/07/2004-
006	008	36E3770	COMBUSTION CHAMBER GASKET	01/12/2003-
006	009	36E3390	COMBUSTION CHAMBER GASKET	01/12/2003-
006	010	36E3400	IGNITION PLUG FLANGE GASKET	01/12/2003-
006	011	36E3780	IGNITION PLUG FLANGE GASKET	01/12/2003-
006	012	3016470	SCREW M10X35	01/12/2003-
006	013	3004791	DIFFUSER	01/12/2003-
006	014	30Z2812	HEAT EXCHANGER ASS.Y	26/01/2010-
006	015	37Q0250	GASKET	01/12/2003-
006	016	3004400	GASKET	01/12/2003-
006	017	36E3160	RING GASKET SUPPORT	01/12/2003-
006	018	32M6761	FAN	01/12/2003-
006	019	36H0890	BUSHING	01/12/2003-
006	020	32M6722	MOTOR LEVEL 1-2	01/12/2003-
006	020	3020300	MOTOR 0.75KW-230V LEVEL 3	01/06/2005-
006	021	3190020	SCREW M6X10	01/12/2003-
006	022	3190040	SCREW M6X20	01/12/2003-
006	023	35Y3260	WATER INTAKE JOINT	01/12/2003-
006	024	3001990	EXCHANGER BRACKET	01/12/2003-
006	025	3010710	BURNER	01/12/2003-

Page	Pos	Code	Description	info
006	026	3011630	DISPENSER DIAPHRAGM	01/12/2003-
006	027	36U0760	AIR-GAS DISTRIBUTOR	01/12/2003-
006	028	33A2060	"PRESSURE TEST POINT, 1/8"	01/12/2003-
006	029	36E3960	FLAME INSPECTION WINDOW	01/12/2003-
006	030	3150690	"O" RING	01/12/2003-
006	031	33Q4760	INJECTOR PLUG	01/12/2003-
006	032	6300898	AIR PIPE ASS.Y	01/12/2003-
006	033	35Z6150	PRESSURE TEST POINT PIPE	01/12/2003-
006	034	33Q5271	FAN MANIFOLD	10/10/2007-
006	035	32V6840	AIR FAN - MVL RG130/0800-3612/	01/12/2003-
006	036	35E4770	FAN SUPPORT	01/12/2003-
006	037	3010670	EXTRACTION GUARD	01/12/2003-
006	038	35Z5870	BURNER PIPE	01/12/2003-
006	039	36E3610	WASHER	01/12/2003-
006	040	3215030	SLEEVE F3/4 M1/2	14/06/2013-
006	041	36E3600	WASHER	01/12/2003-
006	042	3011580	VALVE, SIGMA SIT. 840	01/12/2003-
006	043	36Q1820	OGIVAL GASKET, 16	01/12/2003-
006	044	33Q4830	"OGIVAL RETAINER UNION 3/4" Ø16"	01/12/2003-
006	045	30Z3500	GAS MANIFOLD	01/12/2003-
006	046	6300568	IGNITION PLUG KIT	01/12/2003-
006	047	3034010	SUPPORTING ELEM.	17/12/2004-
006	048	32V5851	COMBUSTION CONTROL	30/11/2005-
006	049	6300569	HUBA AIR PRESSURE- SWITCH ASS.Y	17/12/2004-
006	050	3029260	PIPE	17/06/2004-
006	051	32V6590	LC FILTER 250V-6.5A	01/12/2003-
006	052	3113490	IONISATION CABLE	04/06/2007-
006	053	32V6630	550MM RELAY 230V 50/60Hz	01/12/2003-
006	054	32V6620	RELAY + SPRING PLINTH	01/12/2003-
006	055	32V5910	IGNITION CABLE 500MM	01/12/2003-
006	056	3003160	BRIDGE DEFLECTOR	01/12/2003-
006	057	3014810	WASHER Ø30Ø10.5=2.5	01/12/2003-
006	058	3019001	WASHER	26/10/2004-
006	060	3243280	SILICONE HOSE Ø10 Ø16 (M.U.= mt)	10/07/2013-
006	061	3008731	PCB GUARD	14/10/2004-
006	062	36G5320	SPRING	01/12/2003-
006	063	32X0140	GROMMET Ø13,5-Ø25	01/12/2003-
006	064	6003060	FAN EXTRACTOR KIT	01/12/2003-
006	065	3281500	RH FRAME ASS. Y	05/03/2015-
006	066	3281510	LH TRAY HOLDER	05/03/2015-
006	067	3278380	M6 TRAY HOLDER PIN	11/02/2015-
006	068	3060860	FAN DIAPHRAGM Ø40	13/09/2005-
006	069	3113480	GROUND CABLE 600MM	04/06/2007-
006	070	3188170	230V-50Hz SOLENOID VALVE COIL	01/12/2003-
006	070	3188180	220V-60Hz SOLENOID VALVE COIL	01/12/2003-