	TAVOLA	REV
	IT0110	01
DERBY CF		

Зип Общепит

vsezip.ru

+7(812)987-08-81

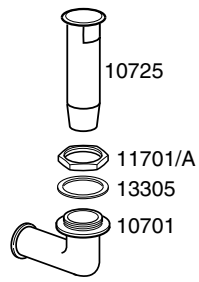
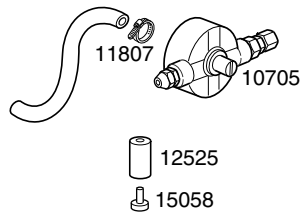
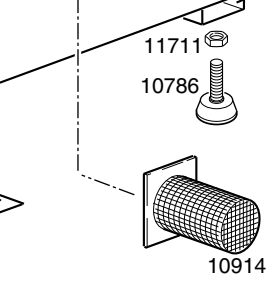
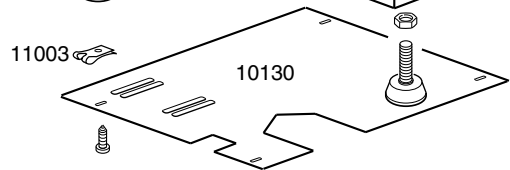
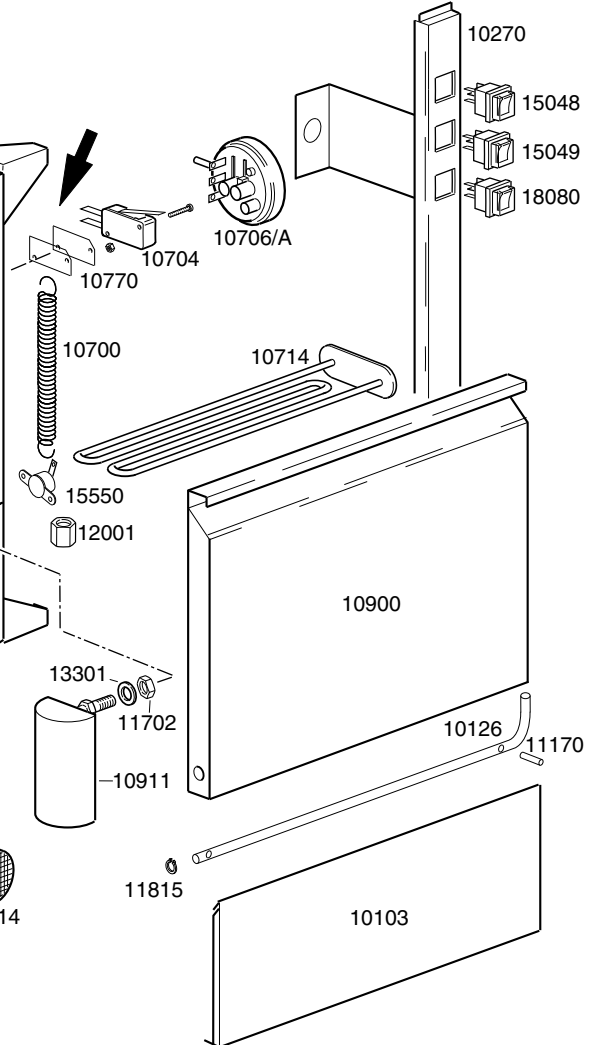
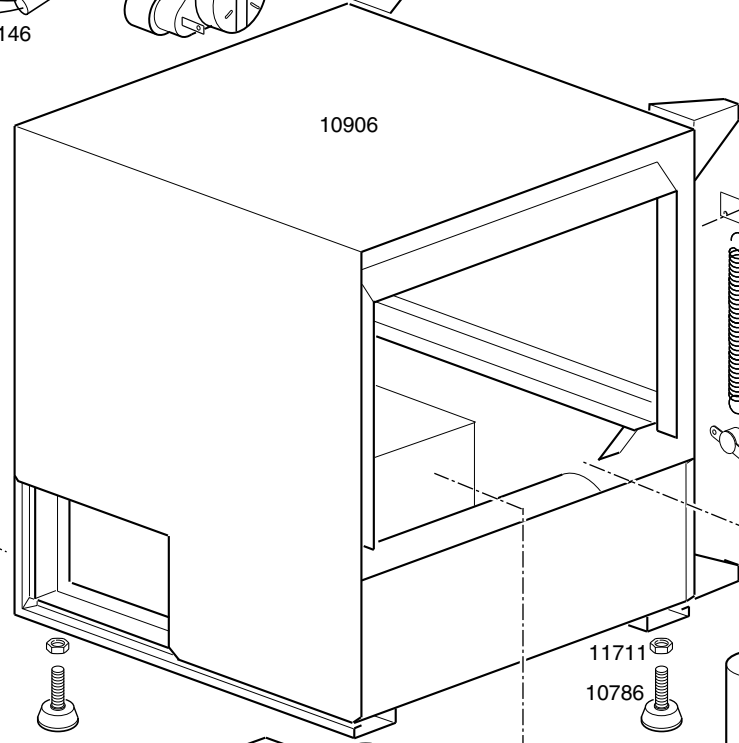
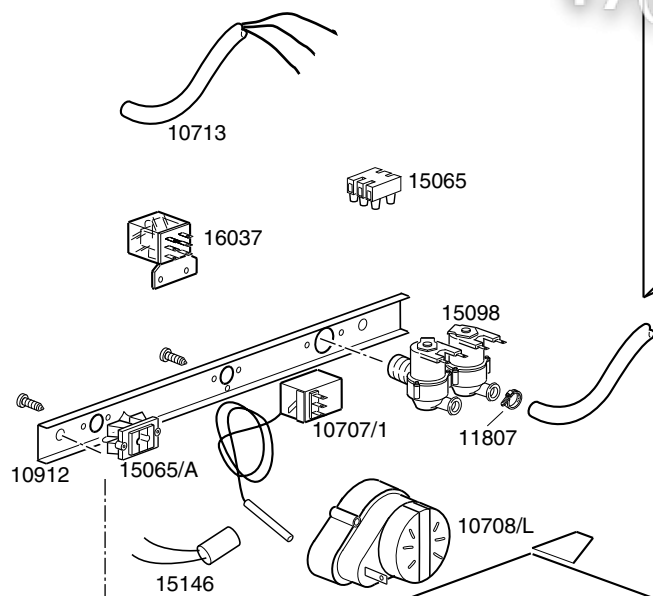
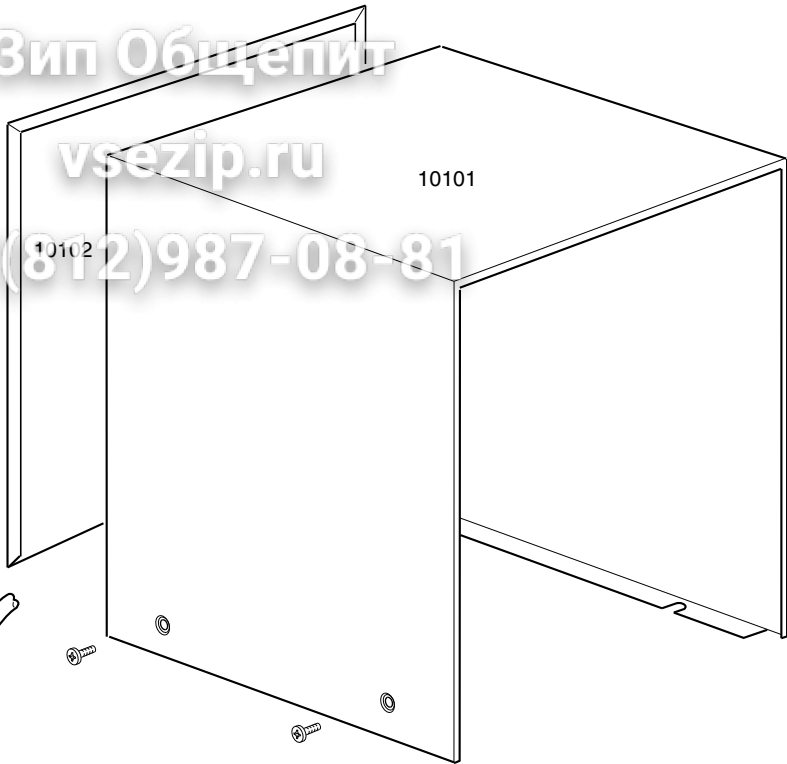


	TAVOLA	REV
	IT0130	00
DERBY CF		

Зип Общепит

vsezip.ru

7(812)987-08-81

