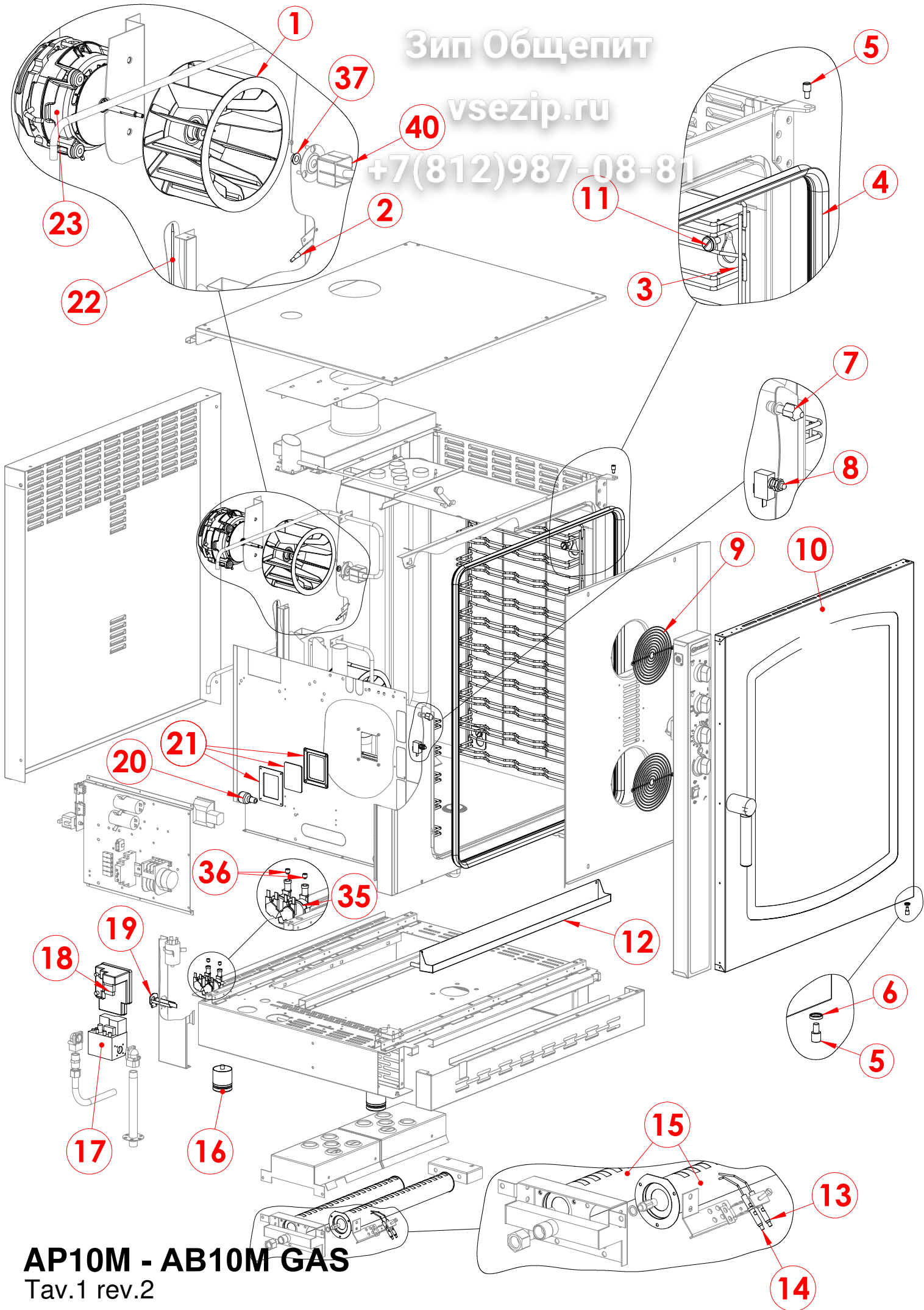


Зип Общепит

vsezip.ru

+7(812)987-08-81

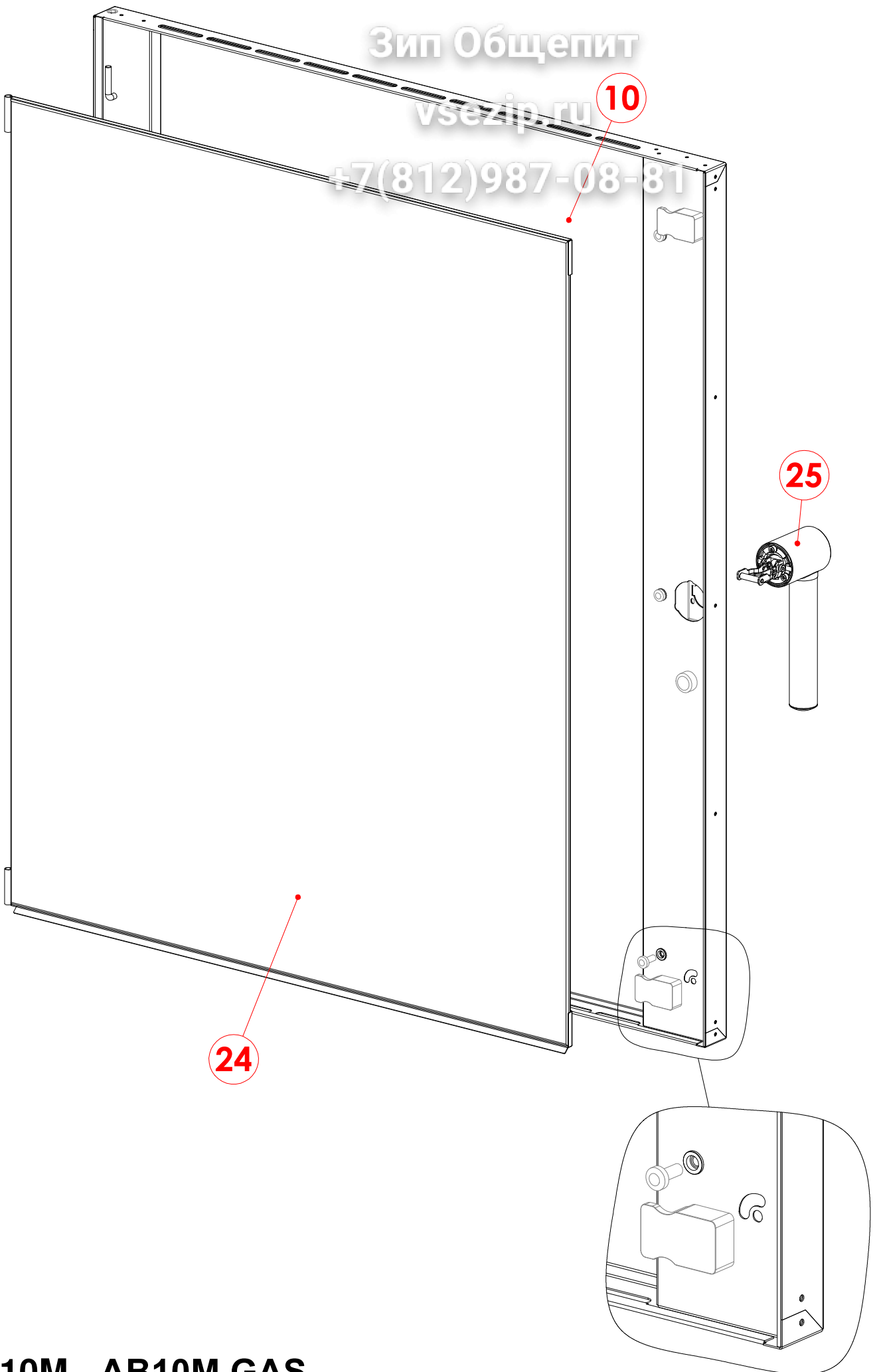


**AP10M - AB10M GAS**  
Тав.1 rev.2

Зип Общепит

vsezip.ru

+7(812)987-08-81

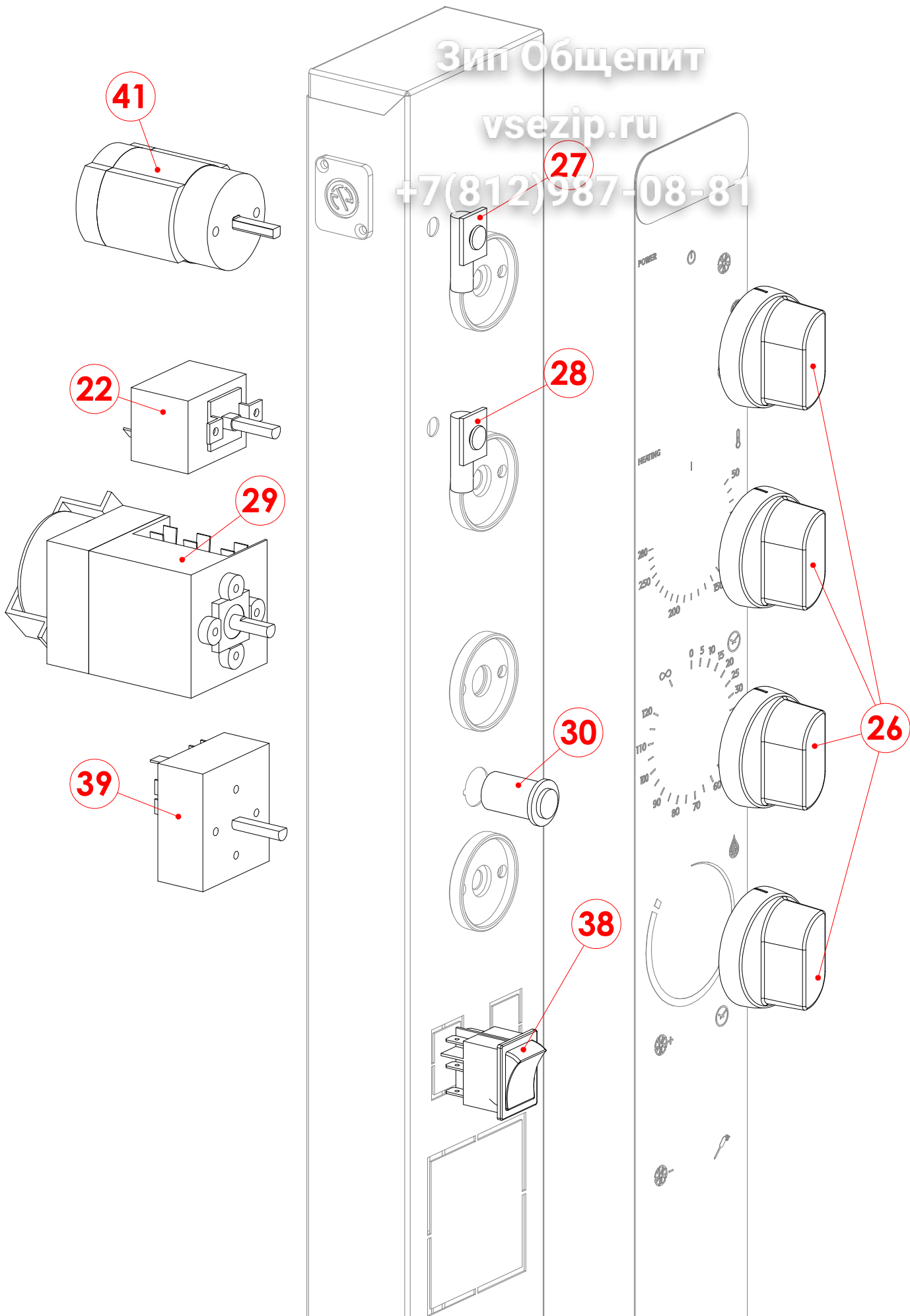


**AP10M - AB10M GAS**  
Тав.2 rev.2

Зип Общепит

vsezip.ru

+7(812)987-08-81



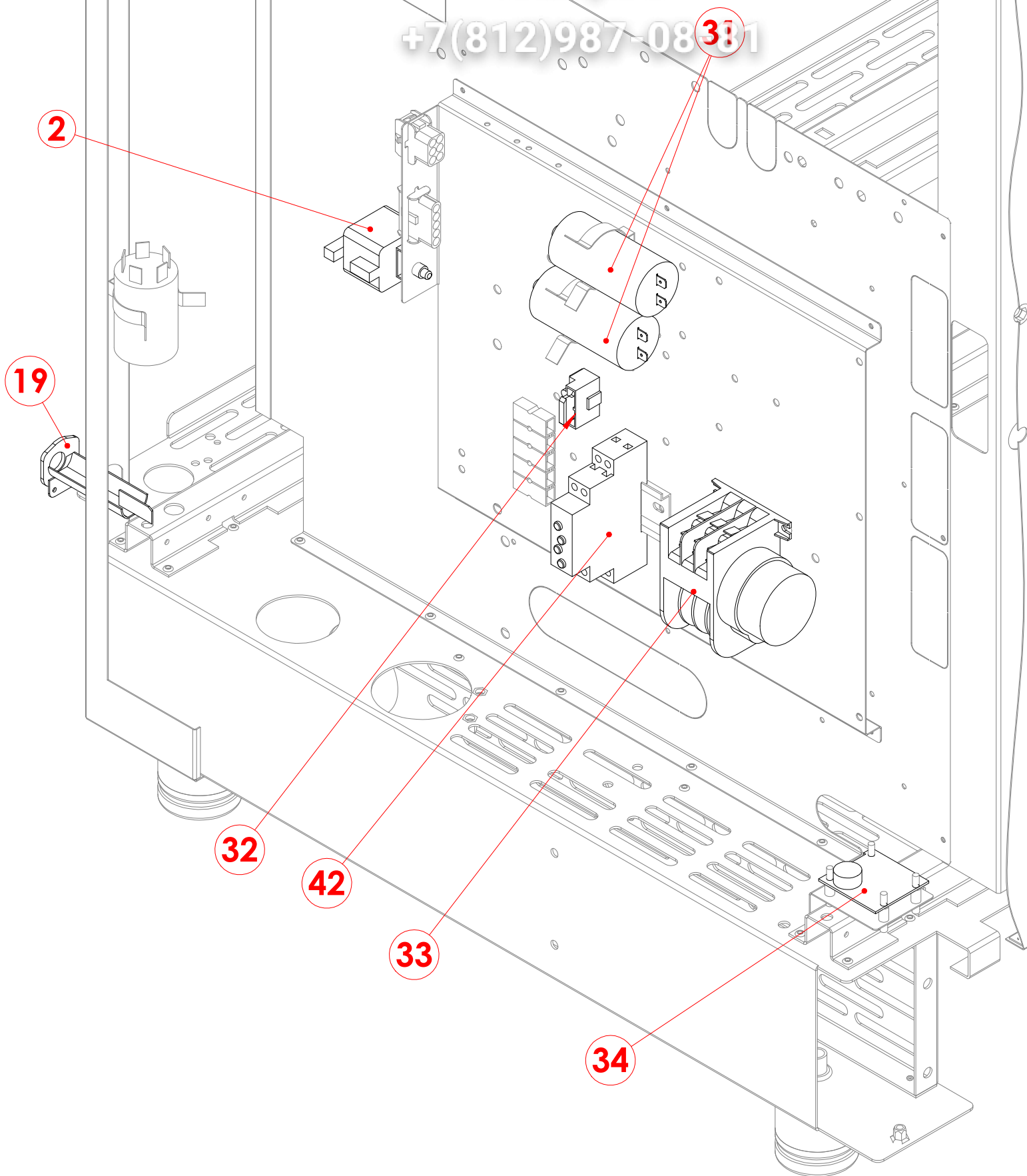
**AP10M - AB10M GAS**

Tav.3 rev.2

Зип Общепит

vsezip.ru

+7(812)987-0831



POS.	ITA	CODICE	VALID.	SCAD.
1	Ventola forno pala polig. 180x100	5901101		
2	Termostato 1f sic.350°C 5519562030	6010026		
3	Paratia portateglie	2013483/A		
4	Guarnizione nera	7070100		
5	Perno per porta	2021376		
6	Bussola per perno porta	2021377		
7	Nasello x chiusura	5900124		
8	Micro porta	6043080		
9	Griglia protezione ventola	2017638		
10	Porta completa di vetro	2023083	27/02/2014	
11	Perno supporto paratia	2019624		
12	Bacinella raccogli condensa	2021508		
13	Candela controllo fiamma	2009895		
14	Candela accensione	2018665		
15	Brucciato	7090082		
16	Piedino regolabile	5900030		
17	Corpo valvola SIGMA (ECO) 0840014	7020207		
18	Controllo di fiamma DBC	7020206		
19	Morsettiera allacciamento	6050576		
20	Lampada luce camera	6061053		
21	Kit guarnizione per portalamпада	6063074		
22	Termostato di lavoro	6010029		
23	Motore 1f HP0,25	6033154	27/02/2014	
24	Vetro forno	2021374		
25	Maniglia per porta forno	2022822	27/02/2014	
26	Manopola serigrafata per forno	2018275		
27	Segnalatore fluorescente (verde)	6061073		
28	Segnalatore neon (arancio)	6061072		
29	Temporizzatore 120'	6032067	15/07/2013	
30	Pulsante luminoso reset	6032038		
31	Condensatore 12,5mF	6090023	27/02/2014	
32	Porta fusibile	6050575		
33	Inversore motore	6031010		
34	Scheda buzzer elettronico	6010090		
35	Elettrovalvola 2 vie con filtro	6042071		
36	Ugello tubo umidificatore	6042091		
37	Guarnizione albero motore	6090157		
38	Interuttore 2 velocità	6032033		
39	Regolatore di energia 16A 220V	6031023		
40	Iniettore	2018414		
41	Commutatore 5x16A 4P	6030027		
42	Temporizzatore pausa lav TMPL240	6042056		

POS.	GB	CODICE	VALID.	SCAD.
1	Oven fan with polygonal blades 180x100	5901101		
2	Thermostat 1ph. safety.350°c 5519562030	6010026		
3	Grids rack	2013483/A		
4	Seal black	7070100		
5	Spindle for door	2021376		
6	Bush for door pin	2021377		
7	Whiting for closing	5900124		
8	Door microswitch	6043080		
9	Fan guard grid	2017638		
10	Door with glass	2023083	27/02/2014	
11	Bearing pin for grids rack	2019624		
12	Condensation collector tray	2021508		
13	Flame control electrode	2009895		
14	Ignition spark-plug	2018665		
15	Burner	7090082		
16	Adjustable foot	5900030		
17	Valve body SIGMA(ECO) 0840014	7020207		
18	Flame control DBC	7020206		
19	Terminal block	6050576		
20	Oven light	6061053		
21	Kit lamp socket gasket	6063074		
22	Main thermostat	6010029		
23	Motor 1ph hp0,25	6033154	27/02/2014	
24	Oven glass	2021374		
25	Oven door knob	2022822	27/02/2014	
26	Silk-screened knob for oven	2018275		
27	Fluorescent pilot light (green)	6061073		
28	Neon pilot light (orange)	6061072		
29	Timer 120'	6032067	15/07/2013	
30	Luminous reset push button	6032038		
31	Motor capacitor 12,5mF	6090023	27/02/2014	
32	Fuseholder	6050575		
33	Motor rotation inverter	6031010		
34	Electronic buzzer board	6010090		
35	2-way solenoid valve with filter	6042071		
36	Nozzle for pipe humidifying	6042091		
37	Motor shaft seal	6090157		
38	2 speed switch	6032033		
39	Energy regulator 16A 220V	6031023		
40	Injector	2018414		
41	Commutator 5x16A 4P	6030027		
42	Timer washing pause L45PL240	6042056		

POS.	F	CODICE	VALID.	SCAD.
1	Ventilateur four pale polyg. 180x100	5901101		
2	Thermostat 1ph. séc.350°c 5519562030	6010026		
3	Porte-grilles	2013483		
4	Joint noir	7070100		
5	Pivot pour porte	2021376		
6	Manchon pour pivot porte	2021377		
7	Mentonnet de fermeture	5900124		
8	Micro-interrupteur porte	6043080		
9	Grille du ventilateur	2017638		
10	Porte complète de vitre	2023083	27/02/2014	
11	Vis support porte-grille	2019624		
12	Bac recuperation condensation	2021508		
13	Bougie contrôle flamme	2009895		
14	Bougie d'allumage	2018665		
15	Brûleur	7090082		
16	Pied réglable	5900030		
17	Corps vanne SIGMA(ECO) 0840014	7020207		
18	Contrôle de flamme DBC	7020206		
19	Boîte principale de connection	6050576		
20	Lampe pour lumière chambre	6061053		
21	Kit joint pour porte-lampe	6063074		
22	Thermostat de travail	6010029		
23	Moteur 1ph hp0,25	6033154	27/02/2014	
24	Vitre four	2021374		
25	Poignée pour porte four	2022822	27/02/2014	
26	Bouton sérigraphié pour four	2018275		
27	Lampe témoin fluorescente (verte)	6061073		
28	Lampe témoin néon (orange)	6061072		
29	Temporisateur 120'	6032067	15/07/2013	
30	Bouton lumineux reset	6032038		
31	Condensateur pour motor 12,5mF	6090023	27/02/2014	
32	Porte-fusible	6050575		
33	Inverseur rotation moteur	6031010		
34	Carte avertisseur électronique	6010090		
35	Électrovanne 2 voie avec filtre	6042071		
36	Injecteur pour tube de humidification	6042091		
37	Joint d'arbre motor	6090157		
38	Interrupteur 2 vitesse	6032033		
39	Régulateur énergie 16A 220V	6031023		
40	Pulvérisateur	2018414		
41	Commutateur 5x16A 4P	6030027		
42	Temporisateur TMPL240	6042056		

POS.	D	CODICE	VALID.	SCAD.
1	Gebläse ofen polig. Flügel 180x100	5901101		
2	Thermostat 1ph. sic.350°C 5519562030	6010026		
3	Blechalterung	2013483		
4	Dichtung schwarz	7070100		
5	Stift für tür	2021376		
6	Buchse für turzapfen	2021377		
7	Verschluss	5900124		
8	Mikroschalter für Tür	6043080		
9	Gebläsehaube	2017638		
10	Komplette tür mit glas	2023083	27/02/2014	
11	Bolzen für hordengestell	2019624		
12	Zus gebauter schale r/kondenswasser	2021508		
13	Kerze für Flammenkontrolle	2009895		
14	Zündkerze	2018665		
15	Brenner	7090082		
16	Stellfüße	5900030		
17	Ventilkörper SIGMA(ECO) 0840014	7020207		
18	Flammenkontrolle DBC	7020206		
19	Anschlußklemme	6050576		
20	Lampe für Backofenkammer	6061053		
21	Dichtung für Lampenfassung	6063074		
22	Betriebsthermostat	6010029		
23	Motor 1ph hp0,25	6033154	27/02/2014	
24	Glas ofens	2021374		
25	Griff für ofentür	2022822	27/02/2014	
26	Serigraph. Griff für ofen	2018275		
27	Fluoreszierender Sichtmelder (grün)	6061073		
28	Neonsichtmelder (orangefarben)	6061072		
29	Zeitgeber 120'	6032067	15/07/2013	
30	Leuchtdrucktaste "Rücksetzen"	6032038		
31	Kondensator motor 12,5mF	6090023	27/02/2014	
32	Sicherungshalter	6050575		
33	Lüfterrad inverter	6031010		
34	Platine elektronische buzzer	6010090		
35	2-wegiges magnetventil mit filter	6042071		
36	Düse Für tube Befeuchter	6042091		
37	Kurbelwellendichtung	6090157		
38	2-Geschwindigkeit schalter	6032033		
39	Regler energie 16A 220V	6031023		
40	Injektornabe	2018414		
41	Umschalter 5x16A 4P	6030027		
42	Zeitgeber TMPL240	6042056		



POS.	E	CODICE	VALID.	SCAD.
1	Ventilador horno pala polig. 180x100	5901101		
2	Termostato 1f seg.350°C 5519562030	6010026		
3	Porta-rejillas	2013483A		
4	Junta negra	7070100		
5	Perno para puerta	2021376		
6	Casquillo para perno puerta	2021377		
7	Codillo para cierre	5900124		
8	Microinterruptor puerta	6043080		
9	Protección del ventilador	2017638		
10	Puerta completa de vidrio	2023083	27/02/2014	
11	Perno soporte porta-rejillas	2019624		
12	Cubeta recogida agua condensa	2021508		
13	Bujía control llama	2009895		
14	Bujía encendido	2018665		
15	Quemador	7090082		
16	Pie nivelador	5900030		
17	Cuerpo válvula SIGMA(ECO) 0840014	7020207		
18	Control de llama DBC	7020206		
19	Reglete de alimentación	6050576		
20	Bombilla luz cámara	6061053		
21	Kit junta para portalámpara	6063074		
22	Termostato de operación	6010029		
23	Motor 1ph hp0,25	6033154	27/02/2014	
24	Vidrio horno	2021374		
25	Asa para puerta horno	2022822	27/02/2014	
26	Pomo serigrafiado para horno	2018275		
27	Indicador fluorescente (verde)	6061073		
28	Indicador neón (naranja)	6061072		
29	Temporizador 120'	6032067	15/07/2013	
30	Botón luminoso reset	6032038		
31	Condensador motor 12,5mF	6090023	27/02/2014	
32	Portafusibles	6050575		
33	Inversor de rotación del motor	6031010		
34	Circuito buzzer electrónico	6010090		
35	Electroválvula 2 via con filtro	6042071		
36	Inyector para tubo humidificador	6042091		
37	Junta árbol motor	6090157		
38	Interruptor 2 velocidad	6032033		
39	Regulador energía 16A 220V	6031023		
40	Inyector	2018414		
41	Conmutador 5x16A 4P	6030027		
42	Temporizador TMPL240	6042056		

POS.	NL	CODICE	VALID.	SCAD.
1	Ventilator oven polygonaal blad 180x100	5901101		
2	Thermostaat 3f sc.350°C 5519562030	6010026		
3	Roosterondersteunende wand	2013483/A		
4	Zwarte pakking	7070100		
5	Deurspil	2021376		
6	Huls voor deurspil	2021377		
7	Afsluitoogje	5900124		
8	Micro deur	6043080		
9	Ventilatorkap	2017638		
10	Compleet glazen deur	2023083	27/02/2014	
11	Spil ondersteuning wand	2019624		
12	Recipiënt voor opvangen condens	2021508		
13	Controleelektrode van de vlam	2009895		
14	Ignition bougie	2018665		
15	Brander	7090082		
16	Verstelbaar pootje	5900030		
17	klep lichaam SIGMA(ECO)0840014	7020207		
18	Vlam controle DBC	7020206		
19	Klemmenbord aansluiting	6050576		
20	Lamp binnenkant oven	6061053		
21	Kit pakking voor de lamp	6063074		
22	Arbeidsthermostaat	6010029		
23	Motor 1f HP0,25	6033154	27/02/2014	
24	GlazenKachel	2021374		
25	Handvat voor ovendeur	2022822	27/02/2014	
26	Serigrafische knop voor oven	2018275		
27	Fluoriserende aanwijzer (groen)	6061073		
28	Neon aanwijzer (oranje)	6061072		
29	Interne klok 120'	6032067	15/07/2013	
30	Lichtgevende resetduwknop	6032038		
31	Condensator 12,5mF	6090023	27/02/2014	
32	Zekeringhouder	6050575		
33	Omkeermechanisme motor	6031010		
34	Systeemkaart elektrische buzzer	6010090		
35	Eenwegs elektroklep met filter	6042071		
36	Mondstuk voor pijp bevochtigen	6042091		
37	Motor asafdichting	6090157		
38	2 snelheden schakelaar	6032033		
39	Energieregelaar 16A 220V	6031023		
40	Injecteur	2018414		
41	Commutator 5x16A 4P	6030027		
42	Interne klok TMPL240	6042056		

POS.	P	CODICE	VALID.	SCAD.
1	Ventoinha para forno com pá polig. 180x100	5901101		
2	Termóstato 3f sic.350°C 5519562030	6010026		
3	Antepara porta-tabuleiros	2013483/A		
4	Acessório preto	7070100		
5	Perno para porta	2021376		
6	Bússola para perno de porta	2021377		
7	Tranqueta para fechamento	5900124		
8	Micro porta	6043080		
9	Protecção da ventoinha	2017638		
10	Porta completa de vidro	2023083	27/02/2014	
11	Perno de suporte da antepara	2019624		
12	Bandeja para recolha de condensação	2021508		
13	Eléctrodo do controle da flama	2009895		
14	Spark Plug ignição	2018665		
15	Queimador	7090082		
16	Pé regulável	5900030		
17	Corpo de válvula SIGMA(ECO) 0840014	7020207		
18	Controle de chama DBC	7020206		
19	Bloco de terminais para ligação	6050576		
20	Lâmpada para luz da câmara	6061053		
21	Kit gaxeta de lâmpada	6063074		
22	Termóstato de trabalho	6010029		
23	Motor 1f HP 0,25	6033154	27/02/2014	
24	Vidro de forno	2021374		
25	Manilha para porta do forno	2022822	27/02/2014	
26	Manípola serigrafada para forno	2018275		
27	Sinalizador fluorescente (verde)	6061073		
28	Sinalizador em néon (laranja)	6061072		
29	Temporizador 120'	6032067	15/07/2013	
30	Botão luminoso reset	6032038		
31	Condensador 12,5mF	6090023	27/02/2014	
32	Porta-fusível	6050575		
33	Inversor de motor	6031010		
34	Placa buzzer electrónica	6010090		
35	Electroválvula 2 via com filtro	6042071		
36	Bico para tubo de umidificação	6042091		
37	Junta do virbrequim	6090157		
38	Interruptor 2 velocidade	6032033		
39	Regulador de energia 16A 220V	6031023		
40	Injector	2018414		
41	Comutador 5x16A 4P	6030027		
42	Temporizador TMPL240	6042056		