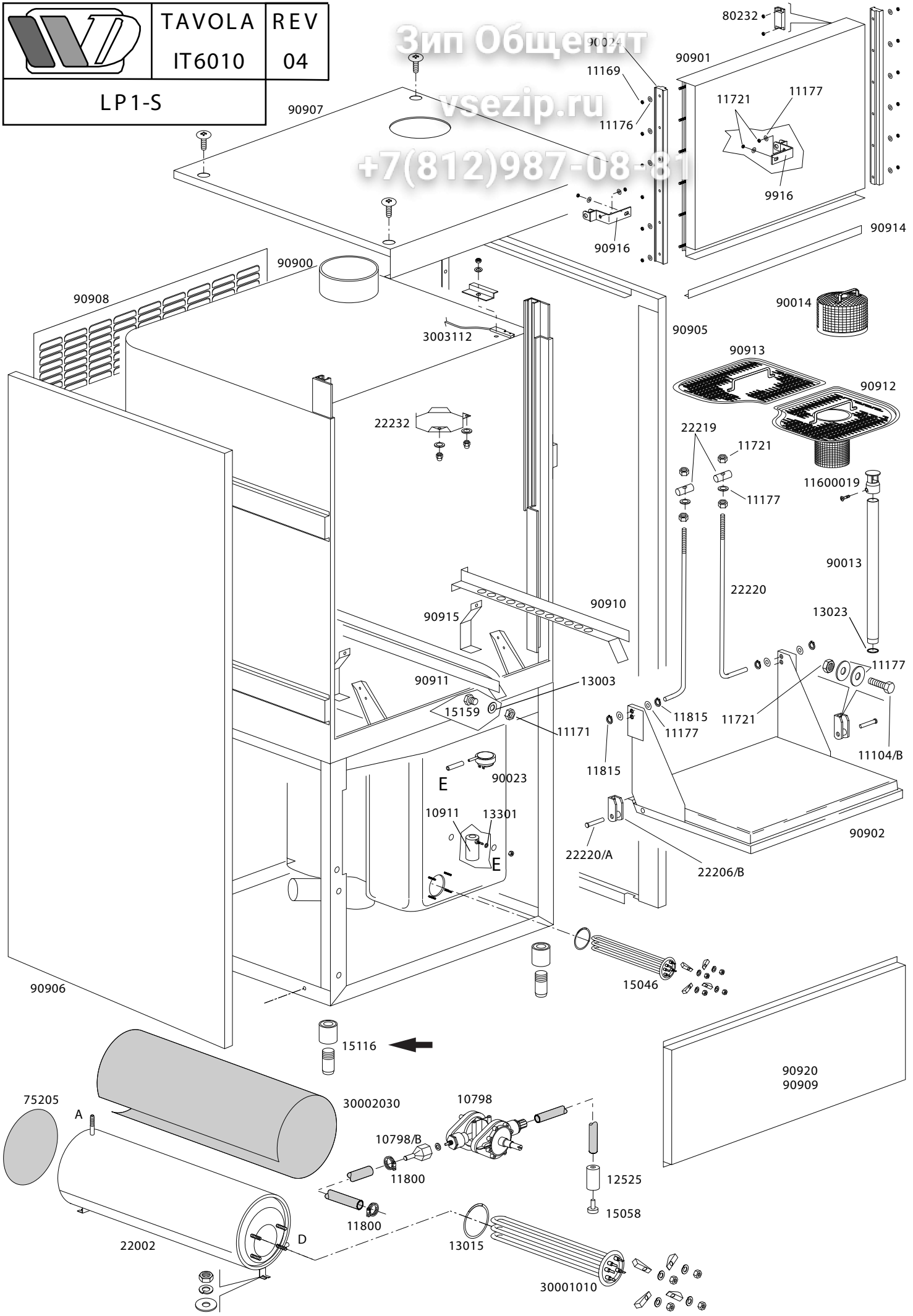


	TAVOLA	REV
	IT6010	04
LP1-S		

Зип Общелит  
vsezip.ru  
+7(812)987-08-81



# Зип Общепит

## LAVAPENTOLE LP-1 S

**TAVOLA  
IT6010**

vsezip.ru

+7(812)987-08-81



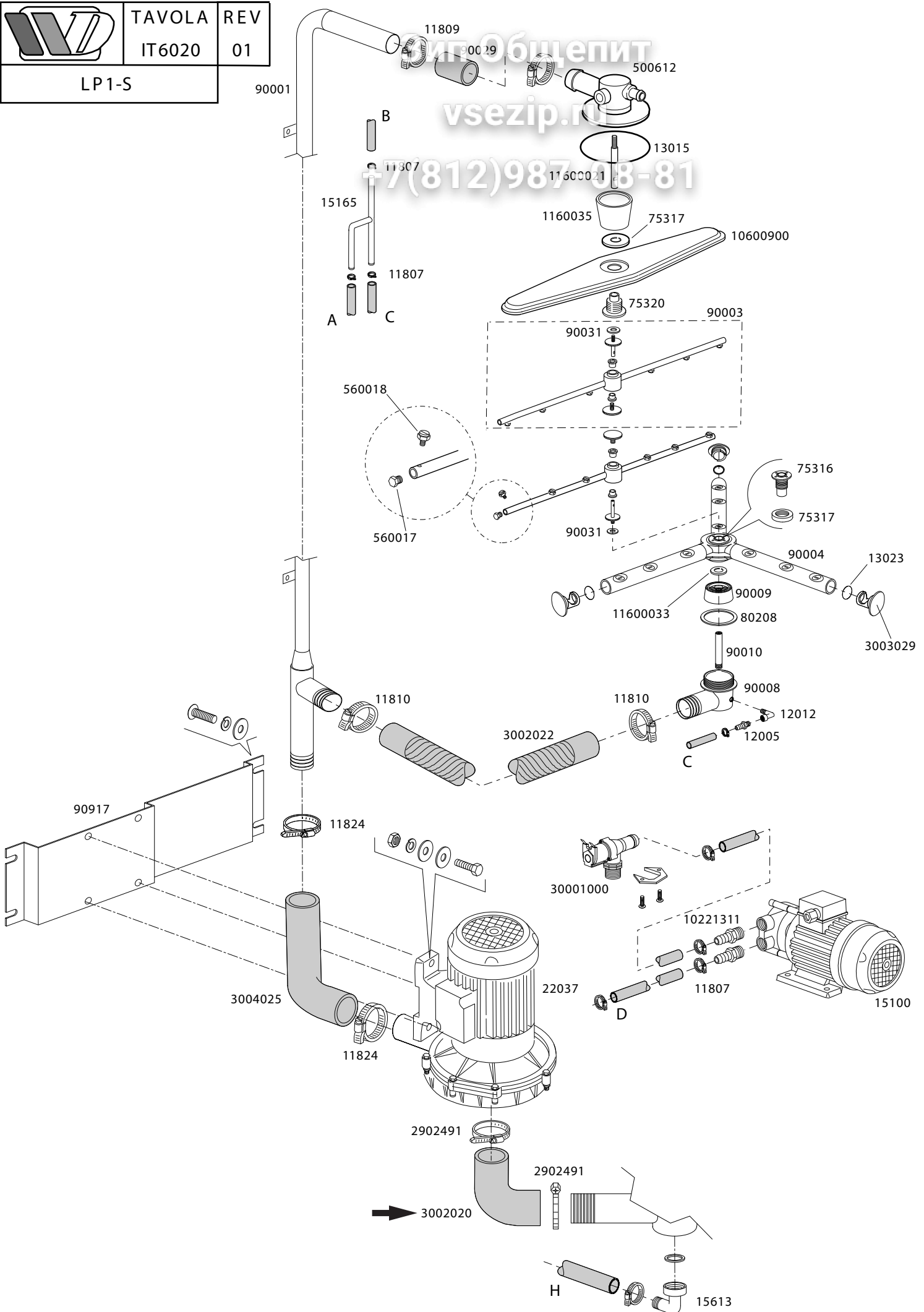
CODE	DESCRIPTION	CODE	DESCRIPTION
90900	Carrozzeria LP1-S		
10798	Dosatore brillantante Lang		
10911	Assieme gabbia d'aria L=90mm		
11169	Dado autobloccante M5 inox		
11171	Dado M12 ottone		
11176	Rondella 5x10 inox piana		
11177	Rondella 6x12 inox piana		
11721	Dado autobloccante M6 inox		
11800	Fascette 8/16		
11815	Seger Ø 8 inox		
12525	Pesetto		
13003	OR-112		
13015	Guarnizione resistenza		
13023	OR-131		
13301	Guarnizione		
15046	Resistenza Vasca 3-Kw 220 V		
15058	Filtrino		
15116	Piedini 2"H=130/180mm		
15159	Tappo M12 plastica		
22002	Boiler		
22219	Set cilindretti porta		
22220	Asta porta		
22232	Paraspruzzi per camino		
75205	Disco di espansolene D160		
80232	Calamita		
90013	Troppo pieno		
90014	Filtro aspirazione pompa		
90023	Pressostato		
90024	Pattini scorrimento porta superiore		
90901	Porta superiore		
90902	Porta inferiore		
90905	Fiancata destra		
90906	Fiancata sinistra		
90907	Coperchio superiore		
90908	Schienale posteriore		
90909	Sottoporta		
90910	Correntino cesto DX		
90911	Correntino cesto SX		
90912	Filtro di superficie anteriore con pozzetto		
90913	Filtro di superficie posteriore		
90914	Paraspruzzi superiore		
90915	Paraspruzzi DX/SX		
90916	Staffa movimento porta DX+SX		
90920	Sottoporta vers."Euro-Chef" LP1-S		
3003112	Reed		
11600019	Tappo per troppo pieno		
30001010	Resistenza Boiler 6-Kw 230V		
300020230	Isolante laterale		
10798/B	Portagomma		
11104/B	Vite M6x16 inox TE		
22206/B	Squadra porta		
22220/A	Perno inox per cerniera porta		



TAVOLA  
IT6020

REV  
01

LP1-S




**Зип Ощепит**  
**LAVAPENTOLE LP-1 S**

**TAVOLA**  
**IT6020**

vsezip.ru

+7(812)987-08-81

<b>CODE</b>	<b>DESCRIPTION</b>	<b>CODE</b>	<b>DESCRIPTION</b>
90004	Girante lavaggio		
11807	Fascetta 12/22		
11809	Fascetta 35-50 Aisi-430		
11810	Fascetta 40/60		
11824	Fascette 50/70		
12005	Portagomma		
12012	Gomito M-F 1/4		
13015	Guarnizione 6225 OR-160 NBR		
13023	Guarnizione OR		
15100	Pompa aumento pressione		
15165	3 vie		
15613	Piletta		
22037	Pompa p 2.0 220/240 380/415 50 Hz		
75316	Mozzo girante		
75317	Dado per mozzo girante		
75320	Mozzo per girante		
80208	Guarnizione		
90001	Rampa		
90003	Gruppo risc.completo		
90008	Torretta		
90009	Mozzo		
90010	Alberini		
90029	Toubo radio 35x45x800		
90031	Rondella di scorrimento per girello risc.		
90917	Staffa supporto pompa		
500612	Torretta superiore		
560017	Tappo per tubo risciacquo M9x5		
560018	Ugello inox tubo risciacquo		
2902491	Fascette 60/80		
3002020	Manicotto aspirazione a gomito EPDM D.60		
3002022	Manicotto Ronyflex		
3003029	Tappo		
3004025	Manicotto di mandata 50/50		
10221311	Portagomma 3/8 M		
10600900	Girante di lavaggio		
11600021	Asse di risciacquo superiore		
11600033	Anello riduzione flusso		
11600035	Torretta superiore sostegno girello		
30001000	Elettrovalvola singola D-14		

	TAVOLA	REV
	IT6030	01
LP1-S		
Dalla matricola Nr.01022503		

Зип Общежит

vsezip.ru

+7(812)987-08-81

