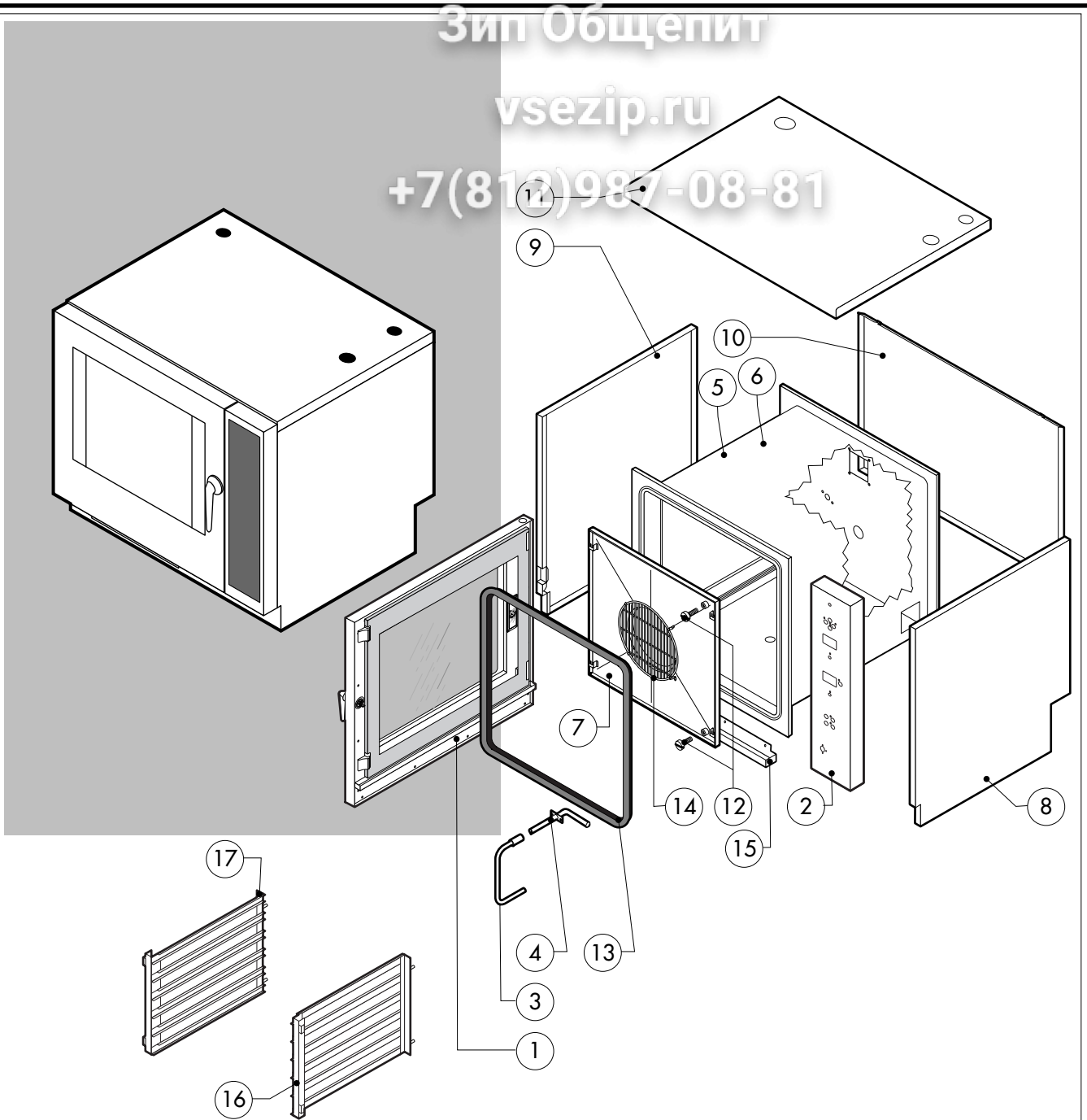


Зип Общепит

vsezip.ru

+7(812)987-08-81



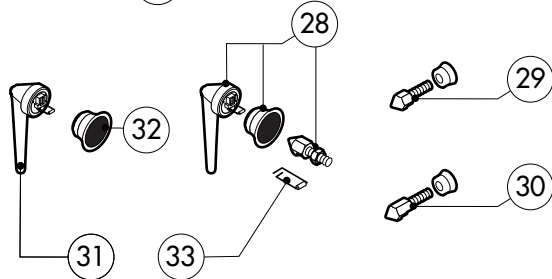
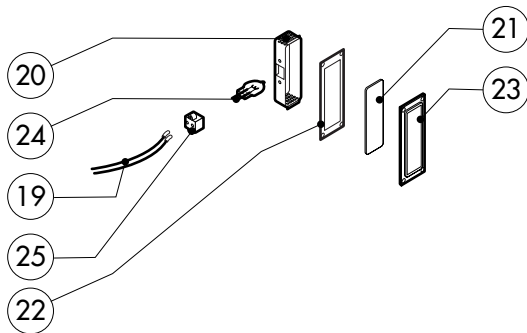
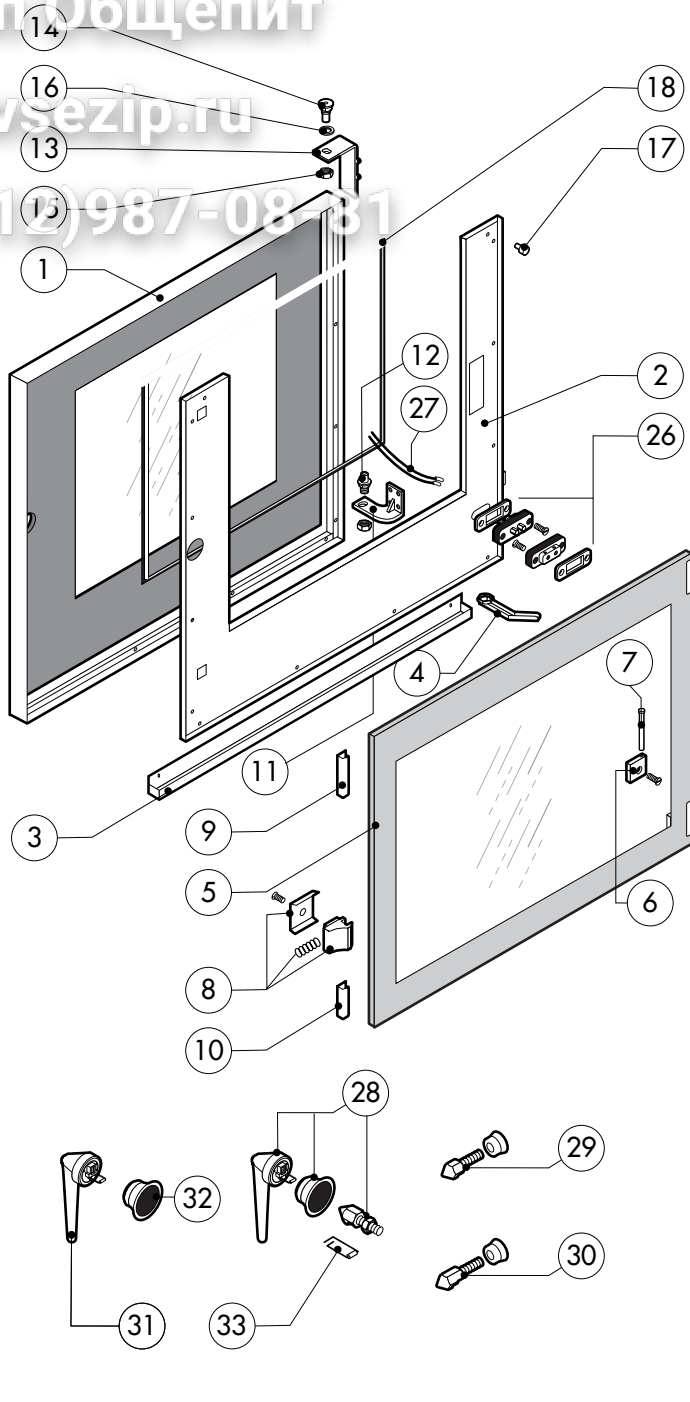
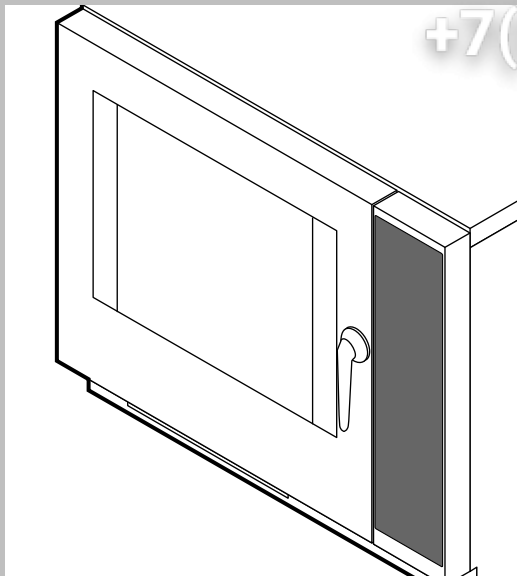
POS.	KODEX	ANZAHL	BESCHREIBUNG
1	R11101120	1	TUER KOMPLETT
2	R11215550	1	BEDIENBLENDE
3	R11200650	1	SPRITZROHRVERLAUNGERUNG
4	R11202270	1	SPRITZROHRVERKOPPELUNG
5	R11200001	1	GARRAUM KOMPLETT
6	R11200011	1	GARRAUM KOMPLETT
7	R11200350	1	LUFTLEITBLECH KOMPLETT
8	R11200710	1	RECHTE SEITENWAND
9	R11200750	1	LINKE SEITENWAND
10	R11401970	1	RUECKENWAND
11	R11215110	1	DECKEL
12	R58003110	2	SCHRAUBE F. LUFTLEITBLECH
13	R70044100	1	DICHTUNG DER FRONTSEITE
14	R75300030	1	VENTILATORSCHUTZGITTER Ø 190
15	R69180150	1	WASSERTROPFTASSE
16	R11200420	1	RECHTE AUFLAGESCHIENE
17	R11200430	1	LINKE AUFLAGESCHIENE

POS.	KODEX	ANZAHL	BESCHREIBUNG

Зип-Общепит

vsezip.ru

+7(812)987-08-31



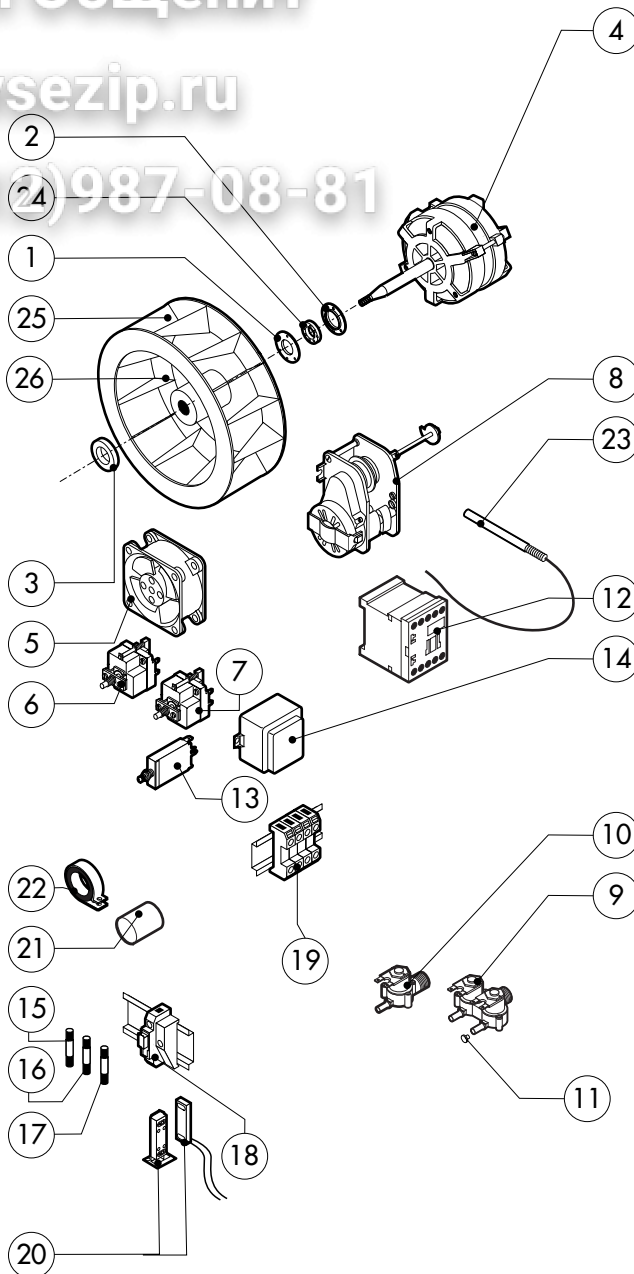
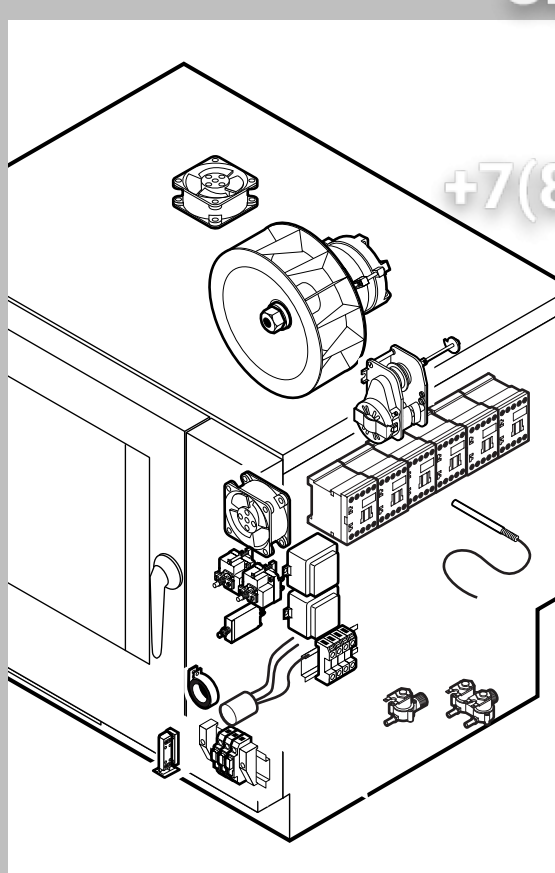
POS.	KODEX	ANZAHL	BESCHREIBUNG
1	R11101420	1	TUER
2	R11215400	1	INNENTUERE
3	R69180160	1	TROPFTASSE F.INNENTURE
4	R69180000	1	ABLAUF TÜRTRÖPFWANNE
5	R11100130	1	INNERES TÜRGLAS
6	R58001760	2	SCHARNIER F. INNENSCHIBE
7	R58001770	2	SCHARNIERBOLZEN F. INNENSCHIBE
8	R58001780	2	VERSCHLUSSSATZ F. INNENSCHIBE
9	R11401340	1	OBERES "C" PROFIL
10	R11401360	1	UNTERES "C" PROFIL
11	R11207240	1	UNTERES SCHARNIER
12	R58002670	1	UNTERES SCHARNIERBOLZEN
13	R11200560	1	OBERES SCHARNIER
14	R58002150	2	OBERES SCHARNIERSTIFT
15	R58004050	1	MÜTTER F. OBERES SCHARNIERSTIFT
16	R10401710	1	UNTERLEGSCHIBE F. OBERES SCHARNIER
17	R70050100	6	SILIKONANSCHLAG F. INNENSCHIBE
18	R70044150	1	HARTGLASSDICHTUNG
19	R66110310	1	VERDRAHTUNG TURBELEUCHTUNG

POS.	KODEX	ANZAHL	BESCHREIBUNG
20	R11401440	1	LAMPENKALOTTE
21	R71500150	1	LAMPIENGLAS
22	R70044200	1	LAMPENDICHTUNG
23	R11401450	1	FLANSH F.LAMPENVERGLASUNG
24	R65270020	1	LAMPE 20W 12V G4
25	R65270450	1	LAMPENHALTERUNG
26	R65260750	1	LICHTKONTSCHALTER
27	R66110300	1	VERDRAHTUNG LICHTKONTAKT
28	R11100300	1	TUERGRIFF KOMPLETT
29	R69010260	1	SCHLIESSNASE 1 STUFE
30	R69010270	1	SCHLIESSNASE 2 STUFE
31	R69010250	1	VERSCHLUSSSATZ
32	R69010630	1	INNER ABDECKUNG F. VERSCHLUSS
33	R61620132	1	KUPPLUNGSFEDER F. SCHLIESSNASE

Зип Ощепит

vsezip.ru

+7(812)987-08-81



POS.	KODEX	ANZAHL	BESCHREIBUNG
1	R58003860	1	FLANSCH F. MOTORDICHTUNG
2	R58003870	1	GEGENFLANSCH F. MOTORDICHTUNG
3	R61400052	1	UNTERLEGSCHIBE Ø 21/10.5
4	*R65040421	1	MOTOR KW 025 2P 220-240V
5	R65060050	2	ABKÜLUNGSMOTOR Ø 120
6	R65070350	1	SICHERHEITS-THERMOSTAT
7	R65070081	1	SICHERHEITS-THERMOSTAT BOILER
8	R65095000	1	DAMPFABLASS-STELLMOTOR
9	R65110210	1	MAGNETVENTIL 220V 50HZ
10	R65110200	1	MAGNETVENTIL 220V 50HZ
11	R65110500	1	DURCHFLUSSMONDERER 10L/STD.
12	*R65140380	6	SCHUETZ 3RT1016-1AP02 240V
13	*R65160320	1	MOTORSCHUTZSCHALTER T12-211S-2A
14	R65180420	2	TRANSFORMATOR 20VA
15	R65200200	1	SCHMELZSICHERUNG 2A
16	R65200320	1	SCHMELZSICHERUNG 0.200A (T)
17	R65200086	1	SCHMELZSICHERUNG 0.125A (T)
18	R65210020	3	SICHERUNGSHALTER
19	R65220091	1	KLEMMLEISTE

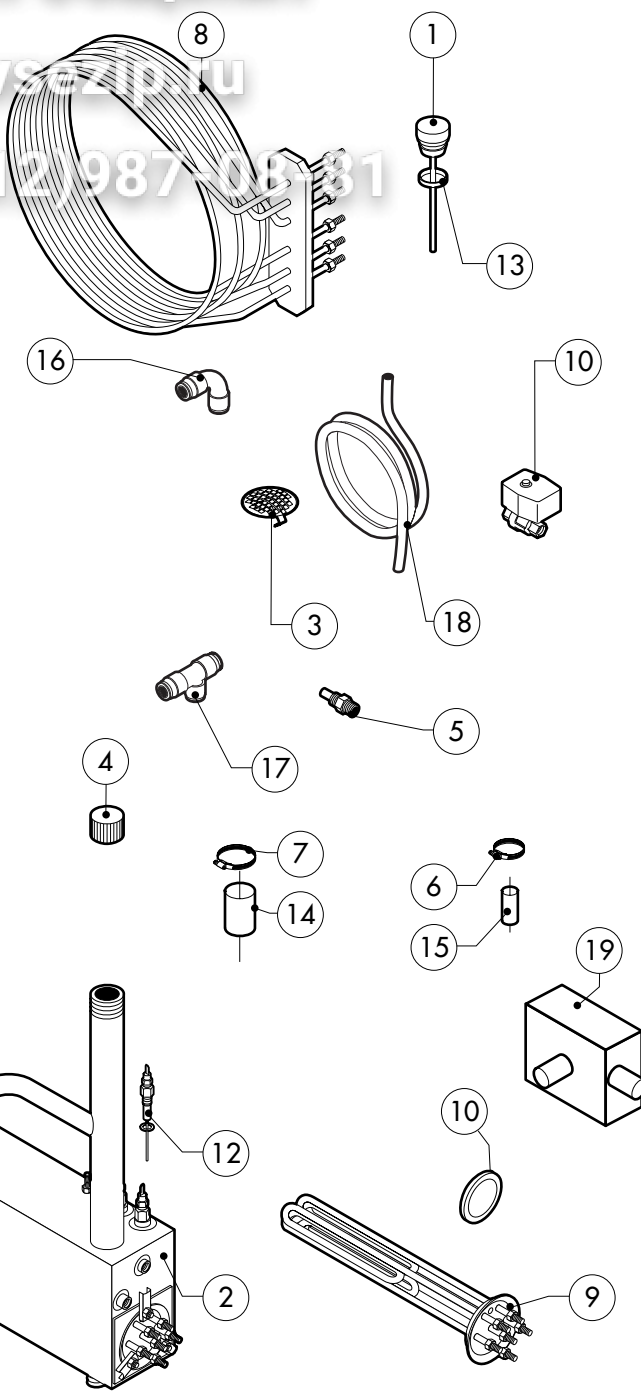
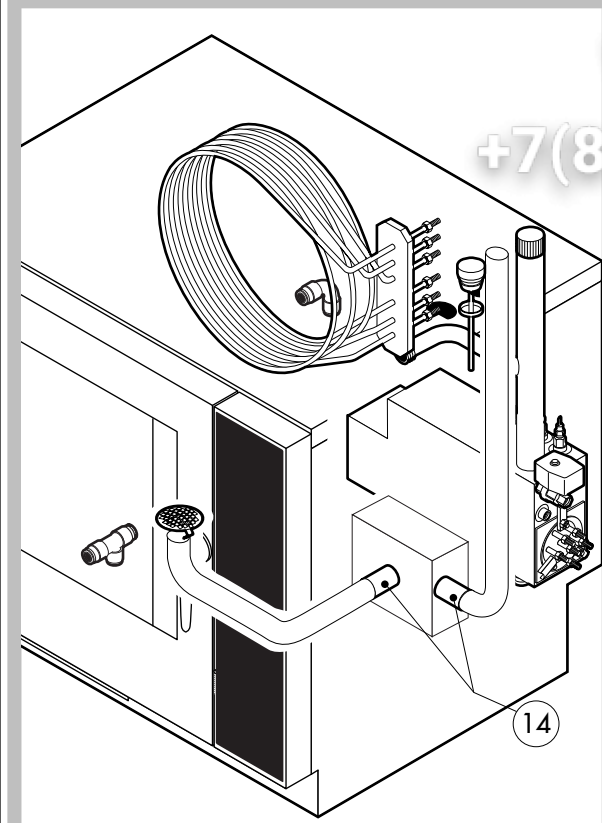
POS.	KODEX	ANZAHL	BESCHREIBUNG
20	R65265100	1	TUERSCHALTER
21	*R65280200	3	STOERSCHUTZFILTER
22	*R65280490	1	FERRIT FT35
23	R65325000	3	FUEHLER PT100
24	R70020040	1	MOTORDICHTUNG
25	*R75400400	1	LUEFTERRAD Ø 220x78/12 50HZ P.D.
26	R75400420	1	LUEFTERRAD Ø 220x78/8 60HZ P.D.

*DIESES BAUTEIL WIRD VERAENDERT BEI ANDEREN SPANNUNGEN ALS DIE STANDARDAUSFUEHRUNG (3N AC 400V 50HZ)

Зип Общежит

vsezip.ru

+7(812)987-0831



POS.	KODEX	ANZAHL	BESCHREIBUNG
1	R10100140	1	ABZUGSSTUTZEN KOMPLETT
2	R11100410	1	DAMPFERZEUGER KOMPLETT
3	R10201700	1	ABFLUSSFILTER
4	R69150110	1	SCHRAUBVERSCHLUSS 1"1/4 F
5	R58006130	2	DUESE F. WRASENNIEDERSCHLAGSEINR. Ø 1
6	R61630011	2	VERZINKTE SCHELLEN 12-22/9
7	R61630031	4	VERZINKTE SCHELLEN 40-60/9
8	*R65011540	1	GARRAUM HEIZKOERPER 7500W
9	*R65020350	1	BOILER HEIZKOERPER 7500W
10	R70045010	1	DICHTUNG FUR BOILER HEIZKOERPER
11	R65110560	1	BOILERABLAUFVENTIL
12	R65320010	2	WASSERSSTANDSFUEHLER
13	R70060020	1	DICHTUNG DES ABZUGS
14	R70060040	2	MUFFE Ø 50
15	R70060080	1	MUFFE Ø 13
16	R62090478	5	MITTELVERBINDUNGSSTUCK D.10 - WINKEL
17	R62090468	1	MITTELVERBINDUNGSSTUCK D.10 "T"- FORMIG
18	R70070050	1	WASSERFLEXROHRLEITUNG PE D.10MMX7(3MT)
19	R69180100	1	KONDENSATION-ABFLUSS SCHACHTEL

POS.	KODEX	ANZAHL	BESCHREIBUNG

*DIESES BAUTEIL WIRD VERAENDERT BEI ANDEREN SPANNUNGEN ALS DIE STANDARDAUSFUEHRUNG (3N AC400V 50HZ)

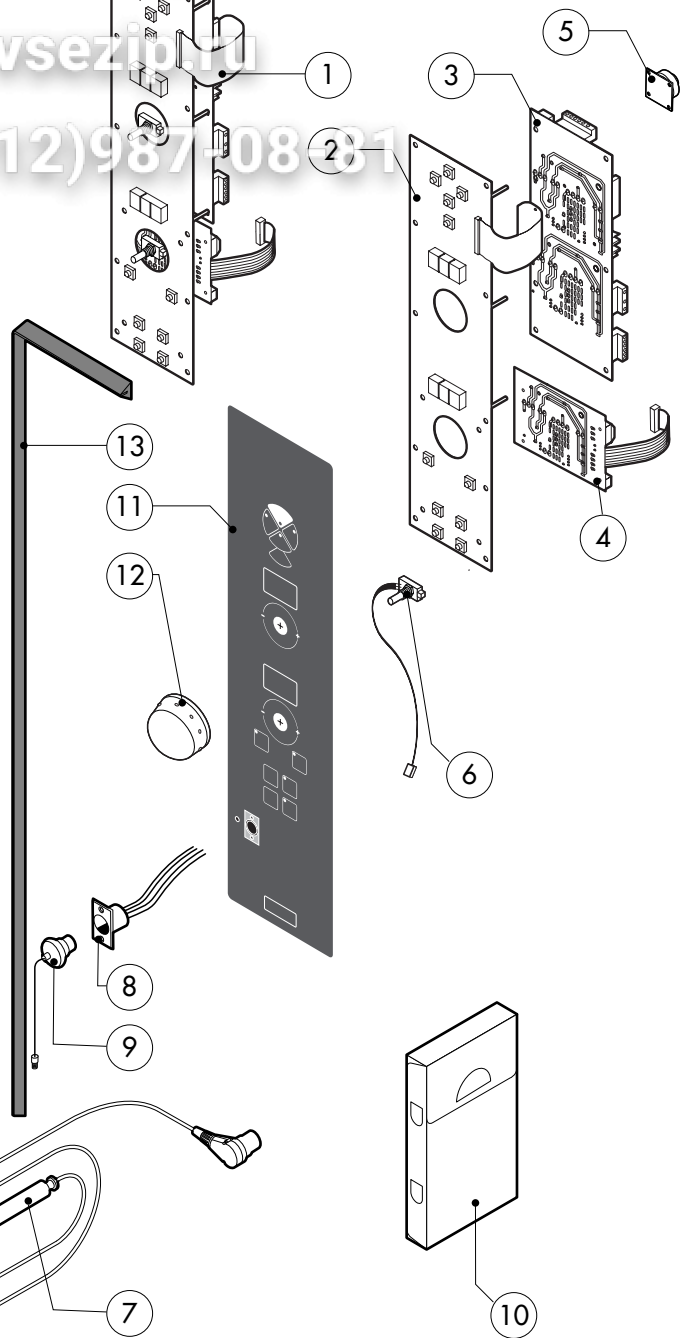
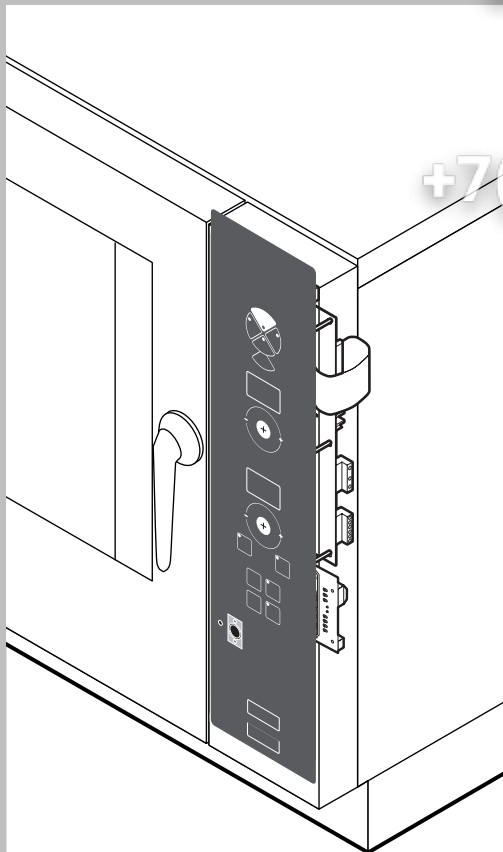
EDIZIONE 0308

HME 061 P **tav. D**

Зип Общепит

vsezip.ru

+7(812)987-08331



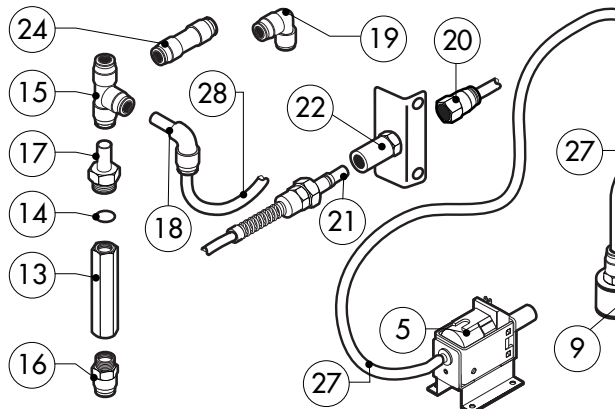
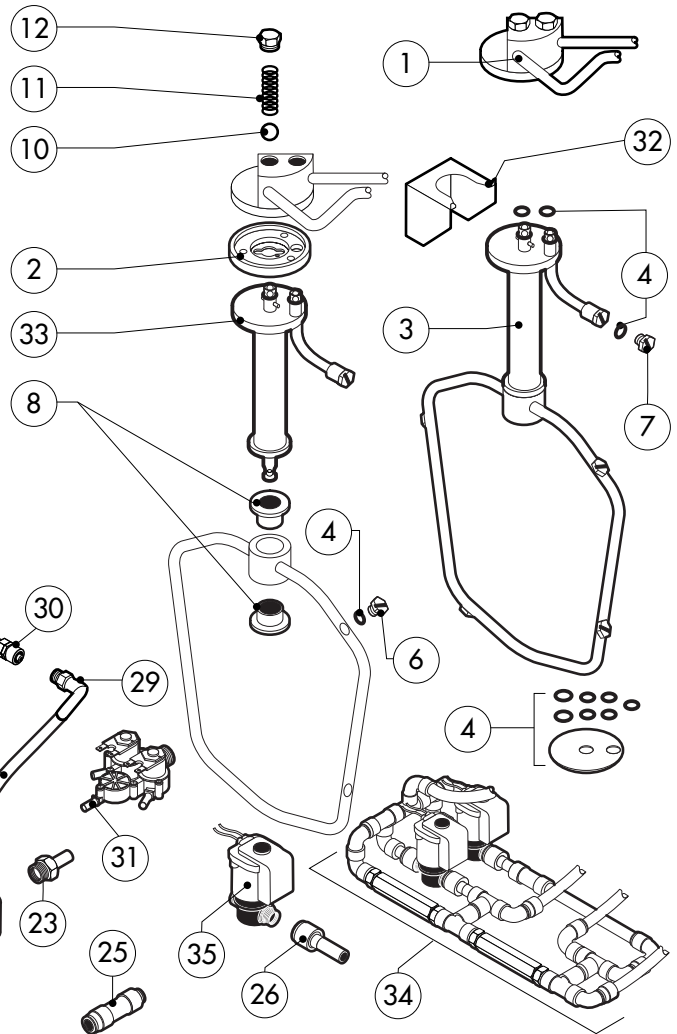
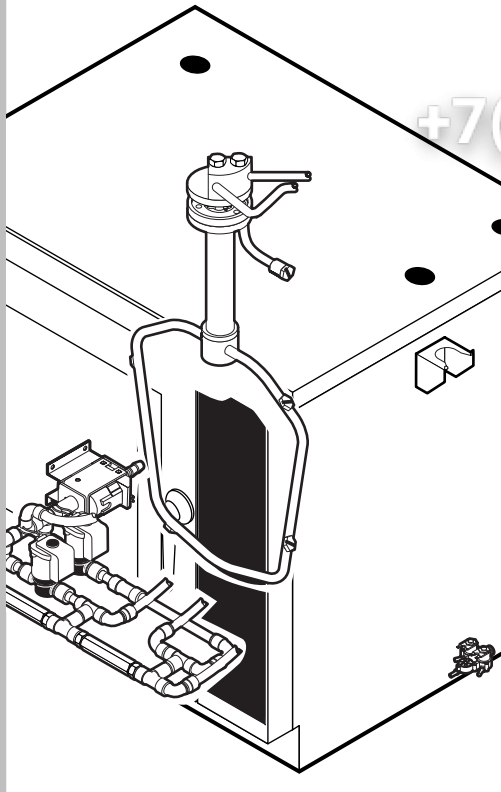
POS.	KODEX	ANZAHL	BESCHREIBUNG
1	R65302160	1	TASTATURPLATINE "P"
2	R65302180	1	TASTATURPLATINE "P"
3	R65302190	1	HAUPTPLATINE "P"
4	R65301480	1	EXPANSIONSPLATINE "P"
5	R65301440	1	PLATINENSUMMER
6	R65301450	2	ENCODER F. PLATINE
7	R65321120	1	KERNTEMPERATURFUEHLER
8	R65320920	1	STECKDOSE F. KERNTEMPERATURFUEHLER
9	R65321020	1	ABDECKUNG F. STECKDOSE
10	R86020420	1	TASCHE F. KERNTEMPERATURFUEHLER
11	R67013910	1	BEDIENUNGSFOLIE LAINOX "P"
12	R69030280	2	DREHKNOPF
13	R70044250	1	DICHTUNG DER BEDIENUNGSBLENDE

POS.	KODEX	ANZAHL	BESCHREIBUNG

Зип Ощепит

vsezip.ru

+7(812)987-08-81



POS.	KODEX	ANZAHL	BESCHREIBUNG
1	R11200871	1	EXTERNE WASHARMBEFESTIGUNG
2	R58004960	1	INNEN FLANSCH WASHARMBEFESTIGUNG
3	R11100500	1	WASHARM KOMPLETT
4	R70045090	1	DICHTUNGSSATZ
5	R65110600	1	REINIGERPUMPE
6	R62210032	4	SPULDUSE REINIGUNG 1,3L/MIN
7	R62210042	1	SPULDUSE REINIGER 0,56L/MIN
8	R58004980	2	DEEHBUCHESE F. WASHARM
9	R65110650	1	ANSAUGFILTER F. REINIGUNGSSCHAUCH
10	R62220012	2	VERSCHLUSSKUGEL D.14
11	R61620041	2	FEDER
12	R58005000	2	MUTTERSTOPFEN 1/2"
13	R65110640	2	RUCKFLUSSVERHINDERER 1/4"
14	R70010050	4	RINGDICHTUNG 7,60X2,62
15	R62090468	5	MITTELVERBINDUNGSSTUCK D.10 *"- FORMIG
16	R62090508	1	ENDVERBINDUNGSSTUCK 10 X 1/4" GESCHNITTEN
17	R62090518	3	ENDVERBINDUNGSSTUCK 10 X 1/4" MOT SCHAFT
18	R62090528	10	WINKELVERBINDUNGSSTUCK 10 X 10 MIT SCHAFT
19	R62090478	4	MITTELVERBINDUNGSSTUCK D.10 - WINKEL

POS.	KODEX	ANZAHL	BESCHREIBUNG
20	R62090538	1	VERBINDUNGSSTUCK 1/4" WEBL. FUR ROHR D.8X6
21	R62090482	1	SCHNELLVERBINDUNG MANNL
22	R62090492	1	SCHNELLVERBINDUNG WEIBL
23	R62090608	1	ENDVERBINDUNGSSTUCK 8 X 1/8" MOT SCHAFT
24	R62090458	1	MITTELVERBINDUNGSSTUCK D.10 GERADE
25	R62090618	1	GERADE ANSCHLUSS-VERKLEINERUNG 10-8
26	R62090548	4	GERADE ANSCHLUSS-VERKLEINERUNG 10-6
27	R70070100	1	ROHRLEITUNG F. REINIGER PE D.8MMX6 (2MT)
28	R70070050	1	WASSERFLEXROHRLEITUNG PE D.10MMX7(3MT)
29	R62090648	1	WINKELVERBINDUNGSSTUCK
30	R62090658	1	VERBINDUNGSSTUCK 1/8" WEBL. FUR ROHR D.8X6
31	R65110240	1	MAGNETVENTIL 220V 50HZ MIT DRUCKMINDERER
32	R11402000	1	WANDHALTERUNG FUR WASHARM
33	R11100560	1	HALTERUNGSROHRWASCHRAUM
34	R62300028	1	KOMPLET RUCKFLUSSVENTIL SATZ
35	R65110260	2	MAGNETVENTIL D.6 220V 50HZ