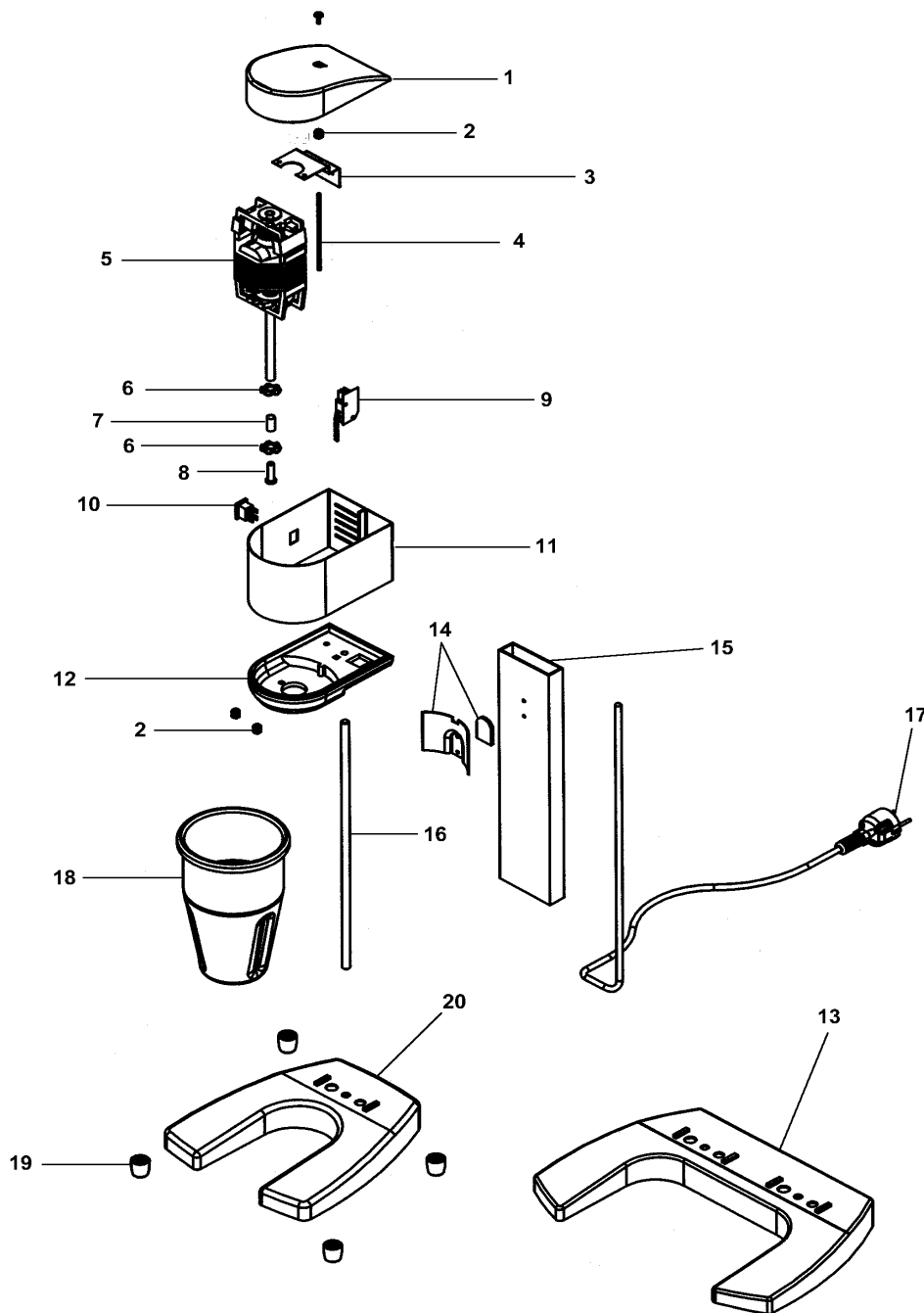


Frullatore frappé mod.FR1G-FR2G

Milk shaker mod.FR1G-FR2G

+7(812)987-08-81



**FRULLATORE FRAPPE MOD.FR1G-FR2G
MILK SHAKER MOD.FR1G-FR2G**

RIF.	CODICE / CODE	DIN - UNI	DESCRIZIONE / DESCRIPTION
1	CO1670		Calotta / Cover
2	CO1669		Gommino / Spacer
3	CO1668		Supporto / Support
4	CO1667		Distanziale / Spacer
5	CO1665	230V/1Ph/50-60Hz	Motore / Motor
6	CO1664		Ventolina / Fan
7	CO1663		Boccola / Bush
8	CO1662		Terminale / Terminal
9	CO1666		Microinterruttore / Microswitch
10	CO1661		Interruttore / Switch
11	CO1660		Carcassa / Housing
12	CO1659		Calotta / Cover
13	CO1491		Base mod.FR2G / Base mod.FR2G
14	CO1496		Supporto / Support
15	CO1495		Colonna / Column
16	CO1493		Tubo / Tube
17	CO1494	1Ph+N+Gnd	Cavo elettrico monfase / Electric cable (single-phase)
18	CO1076		Bicchiera / Container
19	CO1460		Piedino / Foot
20	CO1490		Base mod.FR1G / Base mod.FR1G
(*) : fuori produzione / out of production			