

KORBTRANSPORTAUTOMAT
AUTOMATIC BASKET TRANSPORT MACHINES
LAVE-VAISSELLE AUTOMATIQUES A TRANSPORT DE PANIERS



+7(812)987-08-81

K-TRONIC

Typenreihe
Serie
Série

K 200 / K 400
K 200 / K 400
K 200 / K 400



Ersatzteilliste
Spare parts list
Liste de pièces détachées



ERSATZTEILLISTE

Зип Общепит



SPARE PARTS LIST

vsezip.ru

LISTE DE PIECES DETACHEES

+7(812)987-08-81

Typenreihe	K 200 / K 400	gültig ab	06 / 2001
Type	K 200 / K 400	valid from	06 / 2001
Série	K 200 / K 400	valable à partir de	06 / 2001

*Bei Ersatzteilbestellung sind folgende Angaben erforderlich:
Following information should be stated in your spare parts orders:
Veuillez indiquer s.v.p. les informations suivantes dans vos commandes.*

Kunde/Betreff:
Customer/Ref.: _____
Client/Objet:

MEIKO-Auftragsnummer
MEIKO-Serial No.: _____
No. de série MEIKO:

Maschinentype:
Type of machine.: _____
Type de la machine:

Positions-Nr.:
Item No.: _____
Repère No.:

Benennung:
Denomination: _____
Dénomination:

Ersatzteilnummer:
Part No.: _____
Pièce No.:

Bei einigen Teilen sind zusätzliche Angaben nötig. Diese Teile sind in der Ersatzteilliste mit einem entsprechenden Hinweis versehen.

Some parts require more detailed information, these parts are especially stated in our list.

Il faut donner des informations supplémentaires pour quelques pièces.
Nous les avons munies de remarques spéciales.

Kennzeichnung der Ersatzteile:

* / V Diese Teile empfehlen wir auf Lager zu legen!

V = Verschleißteil!

Special marks of spares:

* / V We recommend to store these parts!

V = wear and tare part!

Marquage speciales des pieces:

* / V Nous recommandons de prendre ces pièces en stock!

V = pièce d'usure!

ERSATZTEILLISTE

Зип Общепит



SPARE PARTS LIST

vsezip.ru

LISTE DE PIECES DETACHEES

+7(812)987-08-81

Auf nachfolgenden Ersatzteilblättern finden Sie einige Bauteile (Pumpen, Spulen, Motoren, Schalter und Heizungen), die nicht mit Ident Nummern angezogen sind. Die dazugehörigen Id. Nummern finden Sie in der Stückliste des Elektroschaltplanes.

Aufschlüsselung des Anhanges zur Ident Nr:

01 = Arbeitsrichtung Links-Rechts
02 = Arbeitsrichtung Rechts-Links
03 = Ausführung Links
04 = Ausführung Rechts
L-R = Arbeitsrichtung Links-Rechts
R-L = Arbeitsrichtung Rechts-Links

On the enclosed spare parts sheets you can find some construction parts (pumps, coils, motors, switches and heatings) which do not have an identification number. The corresponding ident numbers can be found in the parts list of the wiring diagram

Details of the enclosure:

01 = working direction left-right
02 = working direction right-left
03 = execution left
04 = execution right
L-R = working direction left-right
R-L = working direction right-left

Sur les fiches des pièces détachées en annexe vous trouverez quelques pièces de construction (pompes, bobines, moteurs, interrupteurs, chauffages) sans numéro d'identification. Vous trouverez les numéros correspondants dans la liste de pièces du schéma de connexions.

Détails de l'annexe du numéro d'identification:

01 = sens de travail gauche-droite
02 = sens de travail droite-gauche
03 = exécution gauche
04 = exécution droite
L-R = sens de travail gauche-droite
R-L = sens de travail droite-gauche

ERSATZTEILLISTE

Зип Ощепит

**SPARE PARTS LIST**

vsezip.ru

LISTE DE PIECES DETACHEES

+7(812)987-08-81

INHALTSVERZEICHNIS	CONTENTS	SOMMAIRE	SEITE PAGE
E 250 (EINLAUF 250MM)	E 250 (FEEDING TUNNEL 250MM)	E 250 (TUNNEL D' ENTREE 250MM)	10
KV 600 (KLEINE VORABRÄUMUNG 600MM)	KV 600 (COMPACT PRE-WASH ZONE 600MM)	KV 600 (ZONE DE PRELAVAGE COMPACTE 600MM)	11
CSS 750 (CHEMIESPARSYSTEMZONE 750MM)	CSS 750 (CSS ZONE 750MM)	CSS 750 (ZONE CSS 750MM)	12
V 750 (VORABRÄUMUNG 750MM)	V 750 (PRE-WASH ZONE 750MM)	V750 (ZONE DE PRELAVAGE 750MM)	13
VA 800 (VORABRÄUMUNG 800MM)	VA 800 (PRE-WASH ZONE 800MM)	VA 800 (ZONE DE PRELAVAGE 800MM)	14
VA 1200 (VORABRÄUMUNG 1200MM)	VA 1200 (PRE-WASH ZONE 1200MM)	VA 1200 (ZONE DE PRELAVAGE 1200MM)	15
HWZ I 800 (HAUPTWASCHZONE I 800MM)	HWZ I 800 (WASH ZONE I 800MM)	HWZ I 800 (ZONE DE LAVAGE I 800MM)	16
HWZ II 800 (HAUPTWASCHZONE II 800MM)	HWZ II 800 (WASH ZONE II 800MM)	HWZ II 800 (ZONE DE LAVAGE II 800MM)	17
HWZ II-P 1200 (HAUPTWASCHZONE II MIT PUMPENKLARSPÜLUNG 1200MM)	HWZ II-P 1200 (WASH ZONE II WITH PUMP RINSE 1200MM)	HWZ II-P 1200 (ZONE DE LAVAGE II AVEC RINCAGE A POMPE 1200MM)	18
F 500 (FRISCHWASSER-KLARSPÜLZONE 500MM)	F 500 (FRESH WATER FINAL RINSE ZONE 500MM)	F 500 (ZONE DE RINCAGE FINAL 500MM)	19
F + DEMI 500 (FRISCHWASSER- KLARSPÜLZONE MIT DEMIKLARSPÜLUNG 500MM)	F + DEMI 500 (FRESH WATER FINAL RINSE ZONE WITH DEMI. RINSING 500MM)	F + DEMI 500 (ZONE DE RINCAGE FINAL AVEC RINCAGE EAU DEMI 500MM)	20
F + PI 500 (FRISCHWASSER- KLARSPÜLZONE MIT INTEGRIERTER PUMPENKLARSPÜLUNG 500MM)	F + PI 500 (FRESH WATER FINAL RINSE ZONE WITH INTEGRATED PUMP RINSE 500MM)	F + PI 500 (ZONE DE RINCAGE FINAL AVEC RINCAGE A POMPE INTEGRE 500MM)	21
SPRITZSCHUTZTUNNEL	FEEDING TUNNEL	SAS DE ENTREE	22
TROCKNUNG	DRYING	SECHAGE	23

	INHALTSVERZEICHNIS	CONTENTS	SOMMAIRE	SEITE PAGE
1.0	KORBTRANSPORT	BASKET TRANSPORT	TRANSPORT DE CASIERS	24
1.1	KORBTRANSPORT	BASKET TRANSPORT	TRANSPORT DE CASIERS	26
2.0	VORHANG	CURTAIN	RIDEAU	
2.1	VORHANG 650X480	CURTAIN 650X480	RIDEAU 650X480	28
2.2	VORHANG 650X400	CURTAIN 650X400	RIDEAU 650X400	29
2.3	VORHANG 610X480	CURTAIN 610X480	RIDEAU 610X480	30
2.4	VORHANG TROCKNUNG	CURTAIN DRYING	RIDEAU SECHAGE	31
2.4.2	VORHANG TROCKNUNG	CURTAIN DRYING	RIDEAU SECHAGE	32
2.5	VORHANG 650X480	CURTAIN 650X480	RIDEAU 650X480	33
2.6	VORHANG 650X480	CURTAIN 650X480	RIDEAU 650X480	34
3.0	WASCHSYSTEM	WASH SYSTEM	SYSTEME DE LAVAGE	
3.1	WASCHSYSTEM-KV	WASH SYSTEM-KV	SYSTEME DE LAVAGE-KV	35
3.2	WASCHSYSTEM-CSS 750 / V750	WASH SYSTEM-CSS 750 / V750	SYSTEME DE LAVAGE-CSS	37
3.2.1	WASCHSYSTEM-CSS TOP	WASH SYSTEM-CSS TOP	SYSTEME DE LAVAGE-CSS TOP	38
3.4.1	WASCHSYSTEM-VA/HWZ	WASH SYSTEM- VA/HWZ	SYSTEME DE LAVAGE- VA/HWZ	40
3.4.5	WASCHSYSTEM-VA/HWZ	WASH SYSTEM- VA/HWZ	SYSTEME DE LAVAGE- VA/HWZ	42
3.5	PUMPENKLARSPÜLUNG	PUMP FINAL RINSE	RINCAGE FINAL A POMPE	44
3.6.1	FRISCHWASSERKLARSPÜLUNG	FRESH WATER FINAL RINSE	RINCAGE FINAL A L'EAU CLAIRE	46
3.7	DEMI-KLARSPÜLUNG	FINAL RINSE-DEMI	RINCAGE FINAL-DEMI	48
3.8	KLARSPÜLUNG-PI	FINAL RINSE-PI	RINCAGE FINAL-PI	50
4.0	TANKABDECKSIEB	TANK COVERING SIEVE	TAMIS DE RECOUVEREMENT DE BAC	
4.1	TANKABDECKSIEB-KV	TANK COVERING SIEVE-KV	TAMIS DE RECOUVR. DE BAC-KV	52
4.2	TANKABDECKSIEB-CSS	TANK COVERING SIEVE-CSS	TAMIS DE RECOUVR. DE BAC-CSS	53
4.3	TANKABDECKSIEB	TANK COVERING SIEVE	TAMIS DE RECOUVR. DE BAC	54
4.4	TANKABDECKSIEB	TANK COVERING SIEVE	TAMIS DE RECOUVR. DE BAC	55
4.5	TANKABDECKSIEB	TANK COVERING SIEVE	TAMIS DE RECOUVR. DE BAC	56
5.0	TANKABLAUF	DRAIN	VIDANGE	
5.1	TANKABLAUF-KV	DRAIN-KV	VIDANGE-KV	57
5.2	TANKABLAUF-CSS	DRAIN-CSS	VIDANGE-CSS	58
5.3	TANKABLAUF	DRAIN	VIDANGE	59
5.4	TANKABLAUF	DRAIN	VIDANGE	61
6.0	WASCHPUMPE	WASH PUMP	POMPE DE LAVAGE	
6.1	WASCHPUMPE-KV	WASH PUMP-KV	POMPE DE LAVAGE-KV	62
6.2	WASCHPUMPE-CSS	WASH PUMP-CSS	POMPE DE LAVAGE-CSS	64
6.4	WASCHPUMPE 1,7KW	WASH PUMP 1,7KW	POMPE DE LAVAGE 1,7KW	66
6.5	WASCHPUMPE	WASH PUMP	POMPE DE LAVAGE	68
6.6	WASCHPUMPE	WASH PUMP	POMPE DE LAVAGE	70
6.7	WASCHPUMPE PI	WASH PUMP PI	POMPE DE LAVAGE PI	72
7.0	TROCKNUNG	DRYING	SECHAGE	75

Зип Общепит
vsezip.ru
+7(812)987-08-81

ERSATZTEILLISTE

Зип Ощепит

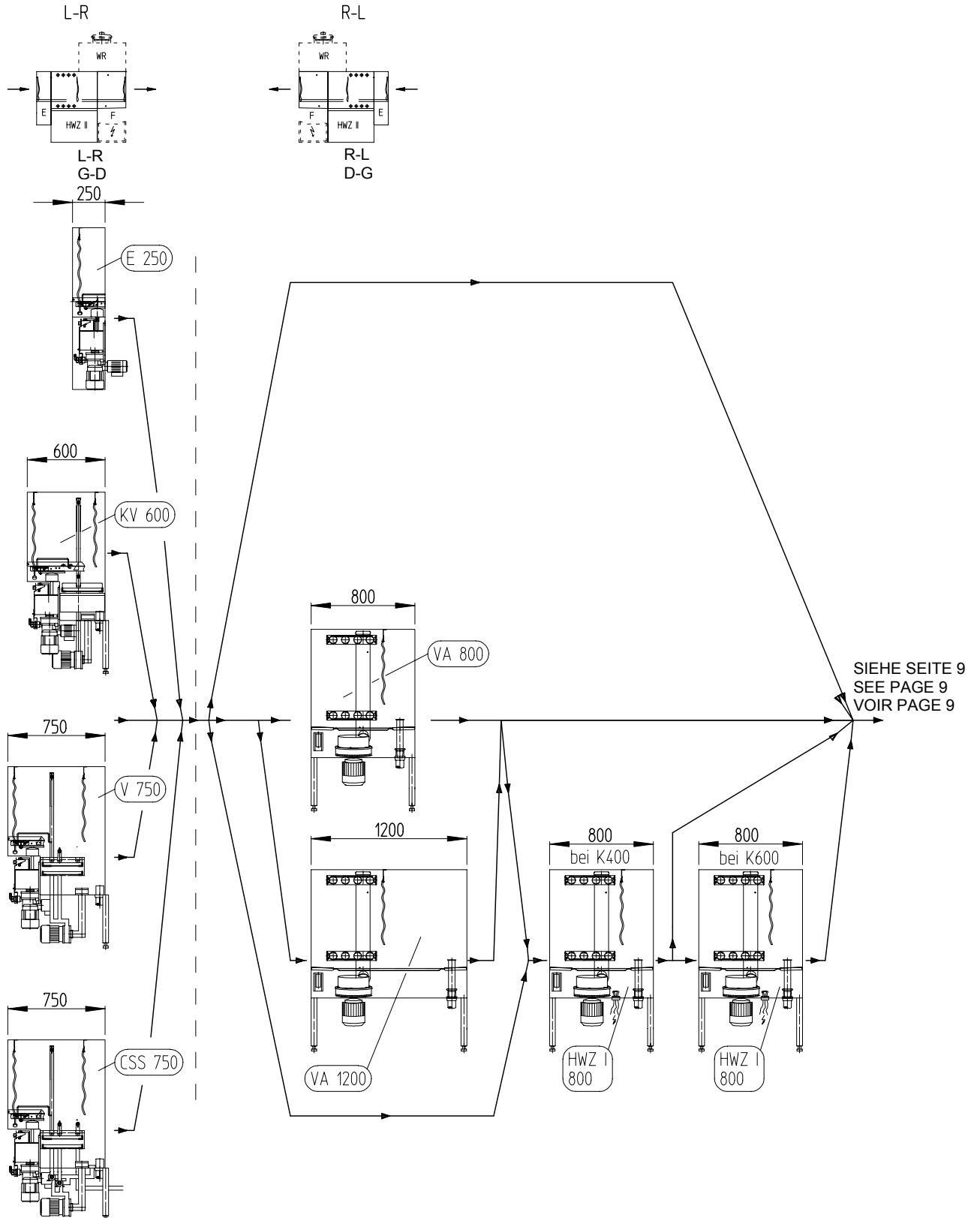
**SPARE PARTS LIST**

vsezip.ru

LISTE DE PIECES DETACHEES

+7(812)987-08-81

	INHALTSVERZEICHNIS	CONTENTS	SOMMAIRE	SEITE PAGE
8.0	TÜR	DOOR	PORTE	
8.1	TÜR 500	DOOR 500	PORTE 500	76
8.2	TÜR 800	DOOR 800	PORTE 800	78
8.3	TÜR 1200	DOOR 1200	PORTE 1200	80
9.0	FRISCHWASSERINSTALLATION	FRESH WATER INSTALLATION	INSTALLATION A EAU CLAIRE	82
9.1.2	FRISCHWASSERNETZTRENNUNG	FRESH WATER MAINS ISOLATING DEVICE	DISPOSITIF DE ISOLEMENT DU RESEAU DE EAU	86
9.2	FILTER	FILTER	FILTRE	88
9.3	DRUCKMINDERVENTIL	PRESSURE REDUCING VALVE	REDUCTEUR DE PRESSION	89
9.4	MAGNETVENTIL	SOLENOID VALVE	ELECTROVANNE	90
9.5	DURCHFLUSSMESSER	FLOW CONTROL	DEBIT METRE	92
9.6	ÜBERDRUCKVENTIL	OVERPRESSURE VALVE	SOUPAPE DE SURPRESSION	93
9.7	NETZMITTELMISCHBEHÄLTER	RINSE-AID MIXING CHAMBER	RESERVOIR DE MELANGE DE PRODUIT DE RINCAGE	94
9.8	WÄRMETAUSCHER	HEAT EXCHANGER	EXCHANGEUR DE CHALEUR	95
9.9	ABSPERRSCHIEBER	STOP BAFFLE	CLAPET DE ARRET	96
9.10	MENGENREGLER	FLOW REGULATOR	REGULATEUR DE DEBIT	97
10.0	HEIZUNG	HEATING	CHAUFFAGE	
10.1	ELEKTROBEHEIZUNG	ELECTRICAL HEATING	CAUFFAGE ELECTRIQUE	99
10.1.1	TANKHEIZUNG ELEKTRISCH	TANK HEATING ELEMENT ELECTR.	RESISTANCE DU BAC ELECTR.	100
10.1.2	BOILER	BOILER	SURCHAFFEUR	102
10.1.3.1	BOILER	BOILER	SURCHAFFEUR	104
10.1.4	TROCKNUNGSHEIZREGISTER	DRYING-HEATING REGISTER	REGISTRE DE CHAUFF.-SECHAGE	106
11.0	TAKTSCHALTER	INTERVAL SWITCH	INT. DE SYNCHRONISATION	108
11.1	TAKTSCHALTER	INTERVAL SWITCH	INT. DE SYNCHRONISATION	109
11.2	TAKTSCHALTER PI	INTERVAL SWITCH PI	INT. DE SYNCHRONISATION PI	110
12.0	FRISCHWASSERSPARSCHALTER	FRESH WATER SAVING DEVICE	INT. ECONOMISEUR EAU DE RINCAGE	111
12.1	FRISCHWASSERSPARSCHALTER	FRESH WATER SAVING DEVICE	INT. ECONOMISEUR EAU DE RINCAGE	112
13.01	UMWÄLZPUMPE FÜR WÄRMEPUMPE	CIRCULATION PUMP FOR HEAT PUMP	POMPE DE CIRCULATION POUR POMPE A CHALEUR	114
13.02	KORBTRANSPORTSCHLITTEN	BASKET TRANSPORT SLIDE	COULISSEAU DE TRANSPORT	117
15.0	ZUBEHÖR	ACCESSORIES	ACCESSOIRES	
15.1.2	MASCHINENSTOLLEN	FEET OF MACHINE	PIEDS DE MACHINE	121
15.1.3	ROHRABDICHTUNG	TUBE PACKING	JOINT DE TUYAU	122
15.1.4	SCHWIMMERSCHALTER	FLOATING SWITCH	FLOTTEUR P. NIVEAU DE BAC	123
15.1.5	TISCHENDSCHALTER	TABLE END SWITCH	INTERRUPTEUR FIN DE COURSE	125
15.2.1.1	TANKABLAUF	DRAIN	VIDANGE	126
15.2.2	ABSAUGGEBLÄSE	EXTRACTION FAN	VENTILATEUR D'ASPIRATION	128
15.2.3	ABSAUGGEBLÄSE	EXTRACTION FAN	VENTILATEUR D'ASPIRATION	129
15.2.4	RADIALGEBLÄSE	RADIAL FAN	VENTILATEUR RADIAL	130
15.2.5	FROSTSCHUTZWÄCHTER	ANTI-FREEZE PROTECTION	PROTECTEUR ANTI-GEL	131
15.2.6	SCHWIMMERSCHALTER	FLOATING SWITCH	FLOTTEUR P. NIVEAU DE BAC	132
16.1	KURVE 90°	CURVE 90°	COURBE 90°	134
16.2	KURVE 180°	CURVE 180°	COURBE 180°	136



ERSATZTEILLISTE

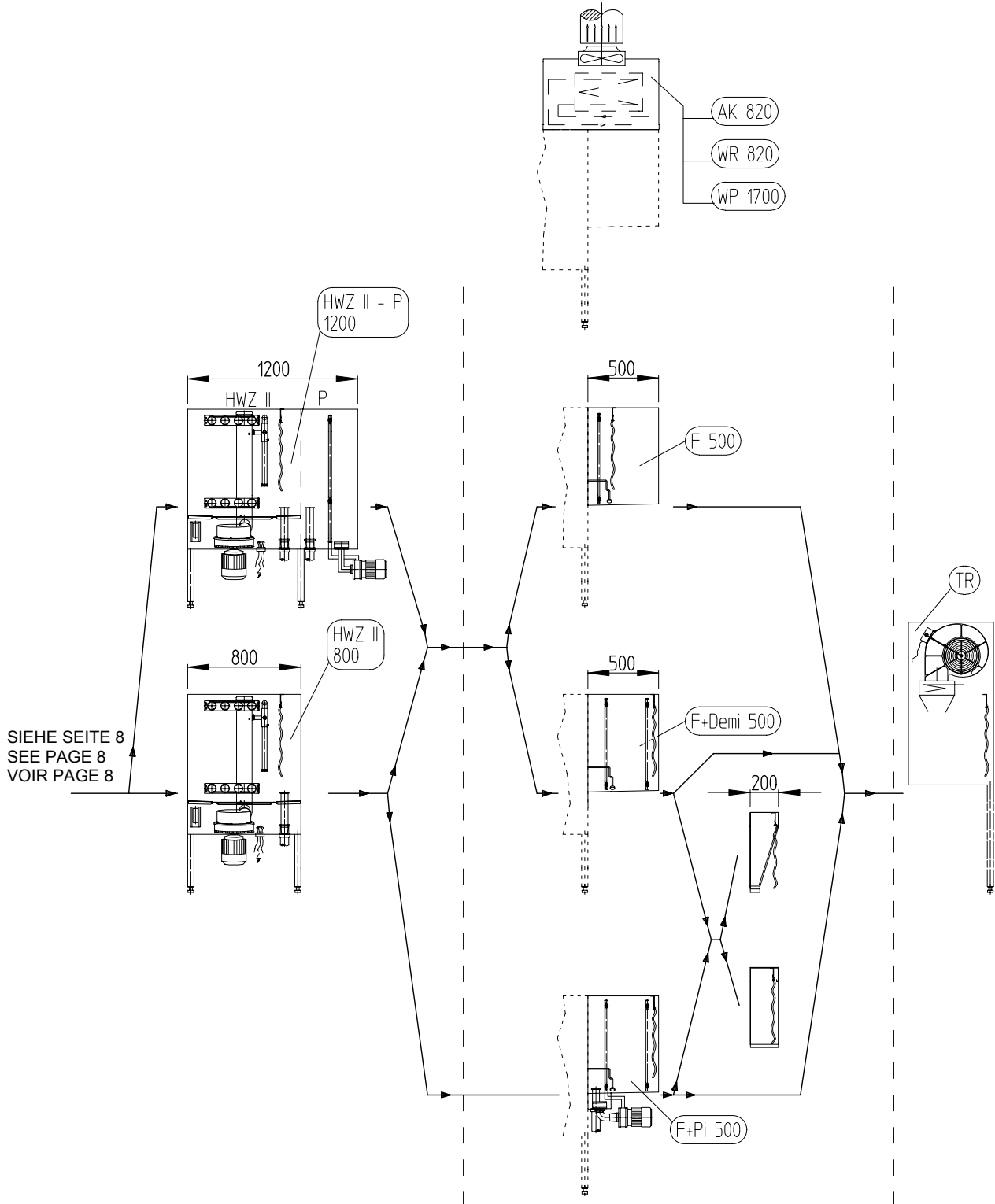
SPARE PARTS LIST

Liste de pièces détachées

Зип Общепит

vsezip.ru

+7(812)987-08-81



SIEHE SEITE 8
SEE PAGE 8
VOIR PAGE 8

E 250 (EINLAUF 250MM)

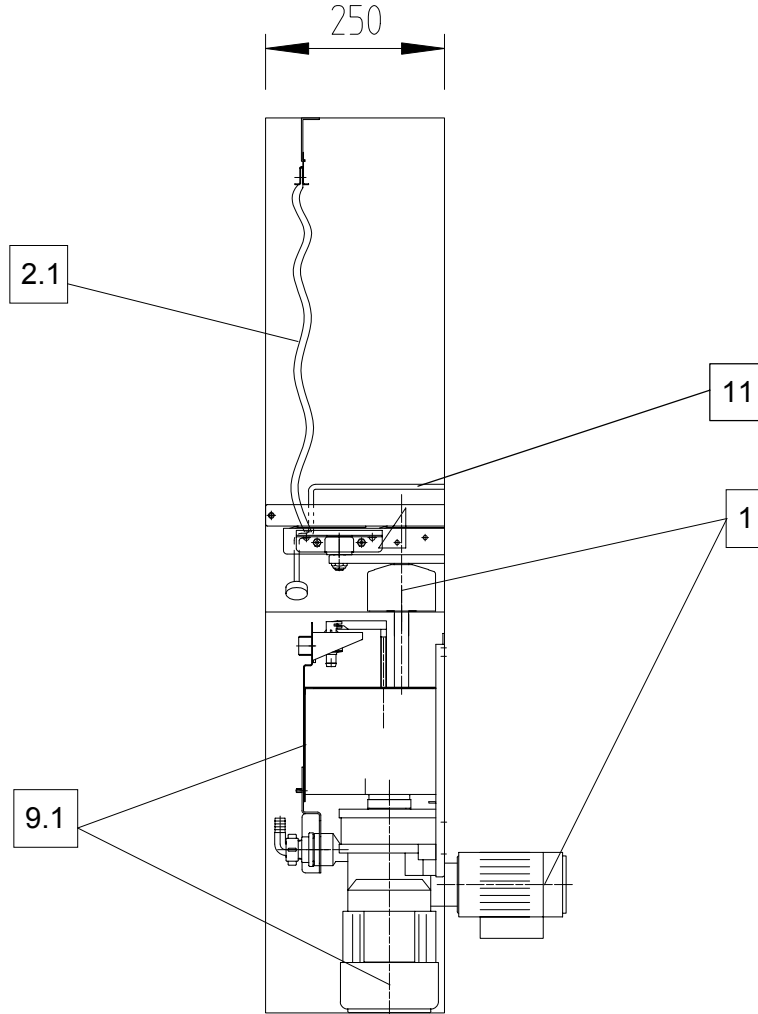
E 250 (FEEDING TUNNEL 250MM)

E 250 (TUNNEL D' ENTREE 250MM)

Зип Ощепит

vsezip.ru

+7(812)987-08-81



POS.	BEZEICHNUNG	DESIGNATION	DESIGNATION
------	-------------	-------------	-------------

1	ANTRIEB	DRIVE	ENTRAINEMENT
2.1	VORHANG 650X480	CURTAIN 650X480	RIDEAU 650X480
9.1	FRISCHWASSERNETZTRENNUNG	FRESH WATER MAINS ISOLATING DEVICE	DISPOSITIF DE ISOLEMENT DU RESEAU DE EAU
11	TAKTSCHALTER	INTERVAL SWITCH	INTERRUPTEUR DE SYNCHRONISATION

KV 600 (KLEINE VORABRÄUMUNG 600MM)

Зит Общепит

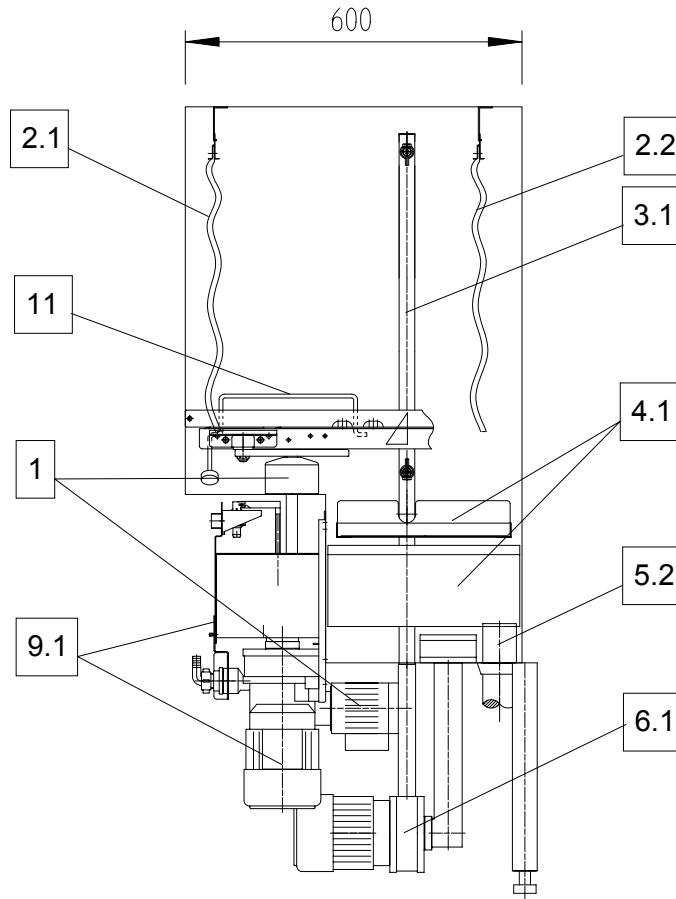


KV 600 (COMPACT PRE-WASH ZONE 600MM)

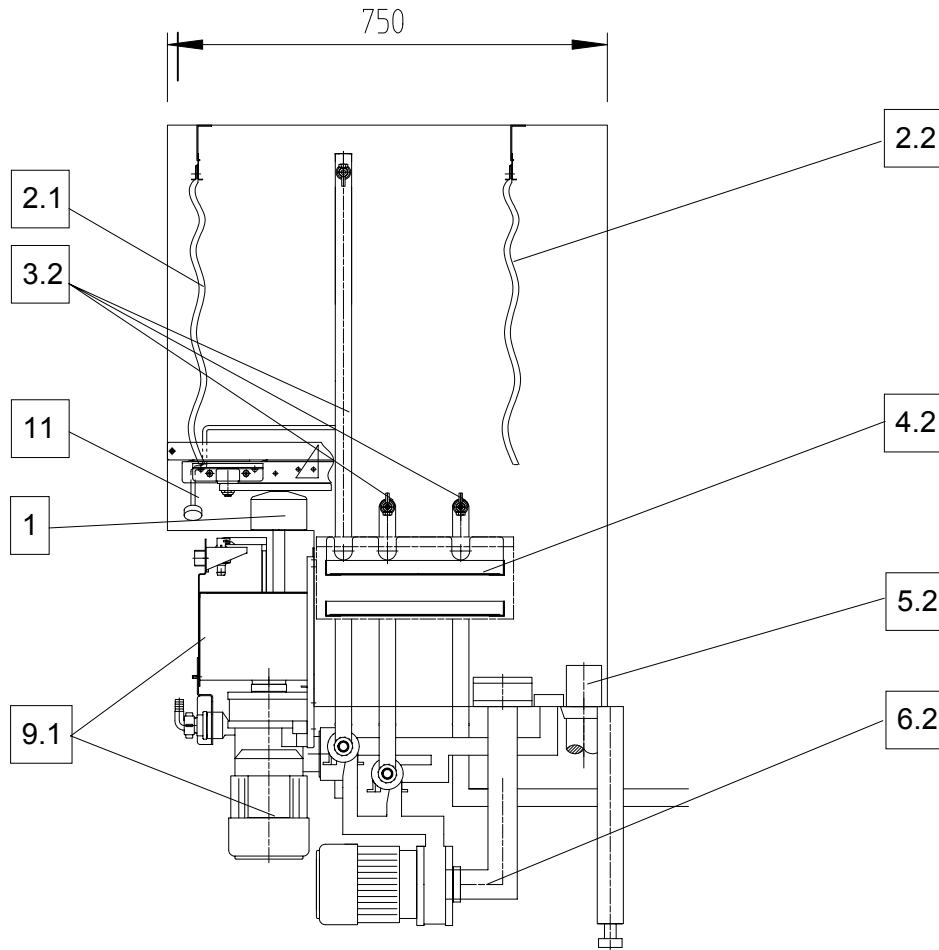
Узепит.ru

KV 600 (ZONE DE PRELAVAGE COMPACTE 600MM)

+7(812)987-08-81



POS.	BEZEICHNUNG	DESIGNATION	DESIGNATION
1	ANTRIEB	DRIVE	ENTRAINEMENT
2.1	VORHANG 650X400	CURTAIN 650X400	RIDEAU 650X400
2.2	VORHANG 650X480	CURTAIN 650X480	RIDEAU 650X480
3.1	WASCHSYSTEM-KV	WASH SYSTEM-KV	SYSTEME DE LAVAGE-KV
4.1	SIEB-KV	SIEVE-KV	TAMIS-KV
5.1	ABLAUF	DRAIN	VIDANGE
6.1	WASCHPUMPE-KV	WASH PUMP-KV	POMPE DE LAVAGE-KV
9.1	FRISCHWASSERNETZTRENNUNG	FRESH WATER MAINS ISOLATING DEVICE	DISPOSITIF DE ISOLEMENT DU RESEAU DE EAU
11	TAKTSCHALTER	INTERVAL SWITCH	INTERRUPTEUR DE SYNCHRONISATION



POS.	BEZEICHNUNG	DESIGNATION	DESIGNATION
------	-------------	-------------	-------------

1	ANTRIEBE	DRIVE	ENTRAINEMENT
2.1	VORHANG 650X480	CURTAIN 650X480	RIDEAU 650X480
2.2	VORHANG 650X400	CURTAIN 650X400	RIDEAU 650X400
3.2	WASCHSYSTEM-CSS	WASH SYSTEM-CSS	SYSTEME DE LAVAGE-CSS
4.2	SIEB-CSS	SIEVE-CSS	TAMIS-CSS
5.2	ABLAUF	DRAIN	VIDANGE
6.2	WASCHPUMPE-CSS	WASH PUMP-CSS	POMPE DE LAVAGE-CSS
9.1	FRISCHWASSERNETZTRENNUNG	FRESH WATER MAINS ISOLATING DEVICE	DISPOSITIF DE ISOLEMENT DU RESEAU DE EAU
11	TAKTSCHALTER	INTERVAL SWITCH	INTERRUPTEUR DE SYNCHRONISATION

V 750 (VORABRÄUMUNG 750MM)

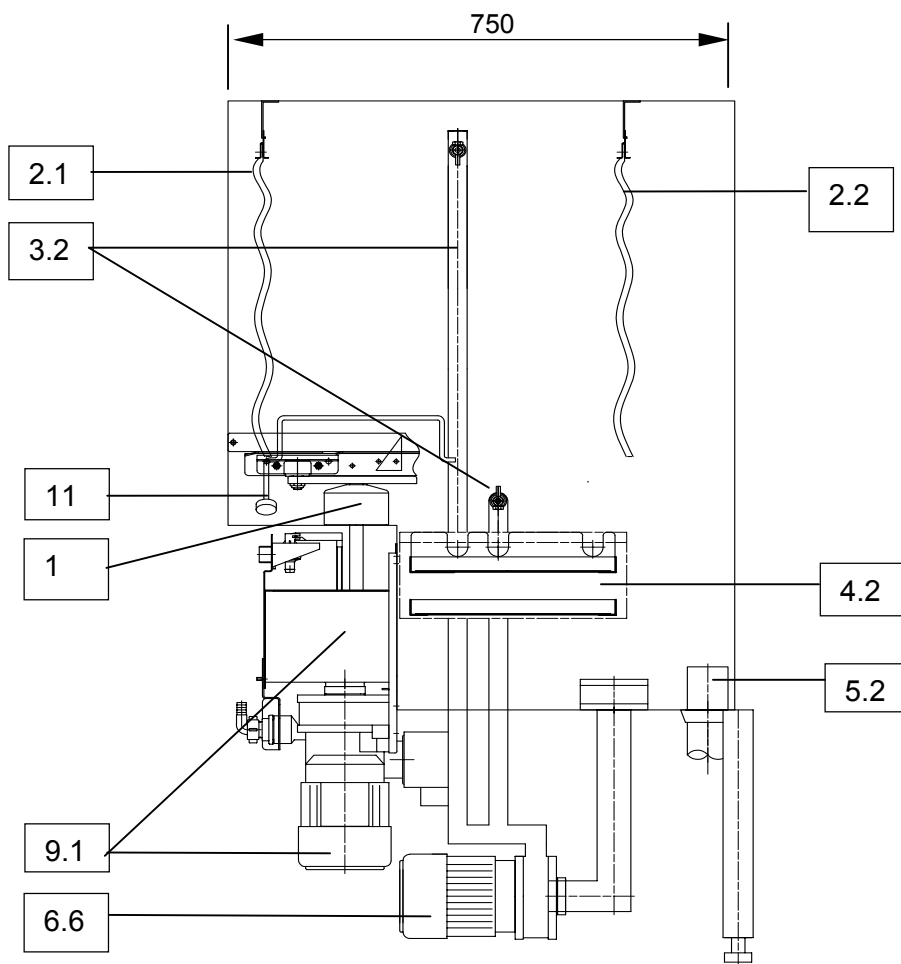
Вип Общепит

V 750 (PRE-WASH ZONE 750MM)

vsezip.ru

V750 (ZONE DE PRELAVAGE 750MM)

+7(812)987-08-81



POS.	BEZEICHNUNG	DESIGNATION	DESIGNATION
2.1	VORHANG 650X480	CURTAIN 650X480	RIDEAU 650X480
2.2	VORHANG 650X400	CURTAIN 650X400	RIDEAU 650X400
3.2	WASCHSYSTEM-V	WASH SYSTEM-V	SYSTEME DE LAVAGE-V
4.2	SIEB	SIEVE	TAMIS
5.2	ABLAUF	DRAIN	VIDANGE
6.6	WASCHPUMPE V750	WASH PUMP V750	POMPE DE LAVAGE V750
9.1	FRISCHWASSERNETZTRENNUNG	FRESH WATER MAINS ISOLATING DEVICE	DISPOSITIF DE ISOLEMENT DU RESEAU DE EAU
11	TAKTSCHALTER	INTERVAL SWITCH	INTERRUPTEUR DE SYNCHRONISATION

VA 800 (VORABRÄUMUNG 800MM)

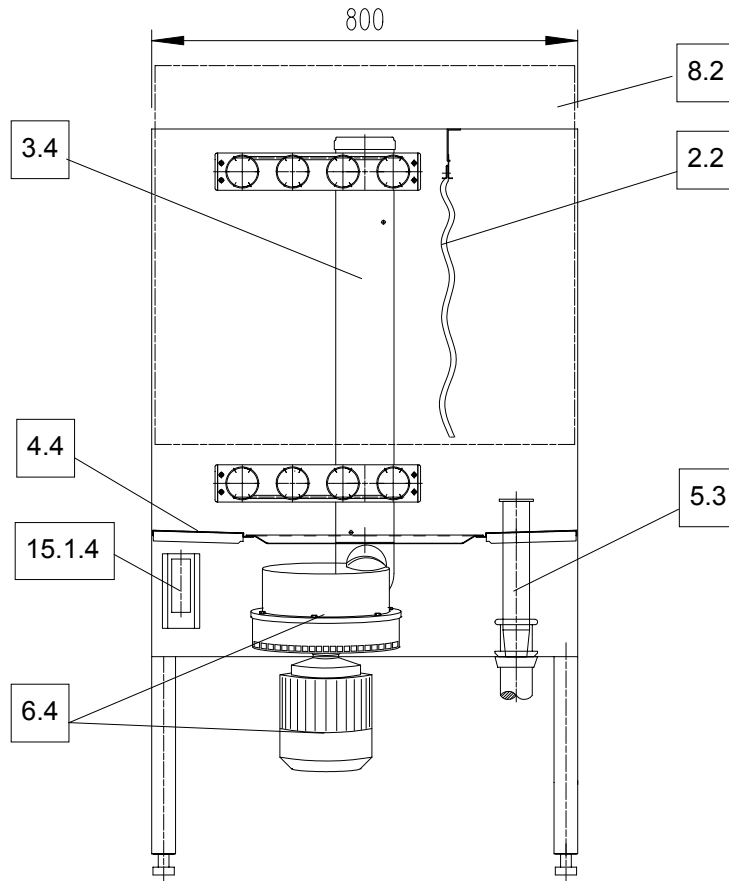
VA 800 (PRE-WASH ZONE 800MM)

VA 800 (ZONE DE PRELAVAGE 800MM)

Зип Ощепит

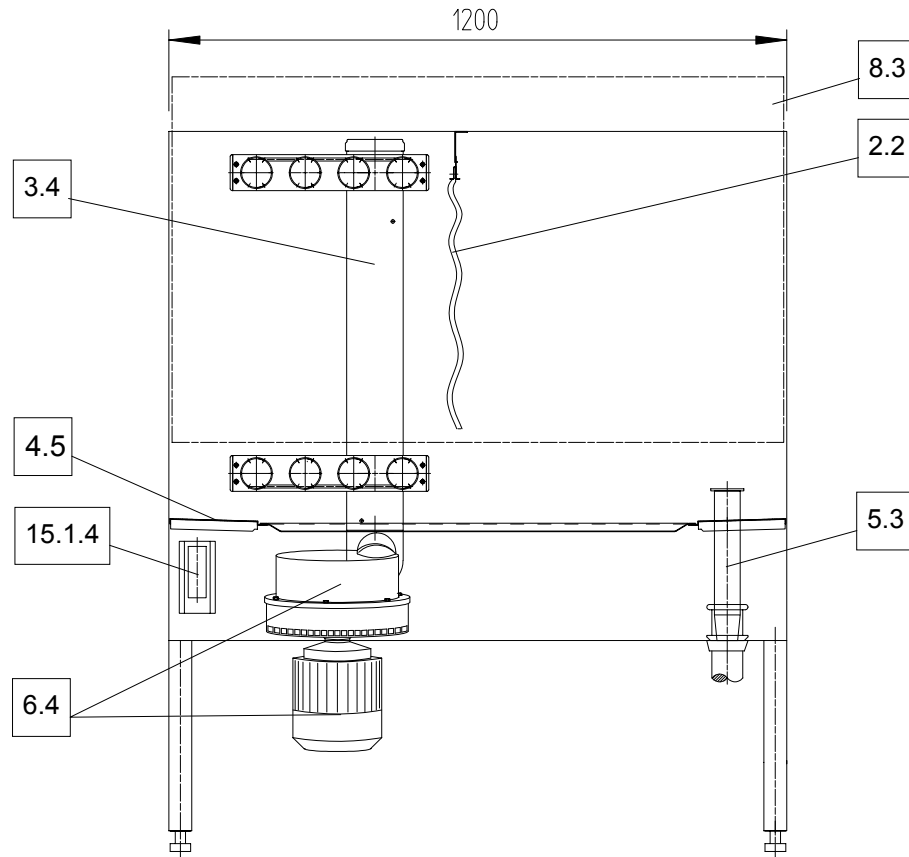
vsezip.ru

+7(812)987-08-81



POS.	BEZEICHNUNG	DESIGNATION	DESIGNATION
------	-------------	-------------	-------------

2.2	VORHANG 650X400	CURTAIN 650X400	RIDEAU 650X400
3.4	WASCHSYSTEM VA/HWZ	WASH SYSTEM VA/HWZ	SYSTEME DE LAVAGE VA/HWZ
4.4	SIEB	SIEVE	TAMIS
5.3	ABLAUF	DRAIN	VIDANGE
6.4	WASCHPUMPE 1,7KW	WASH PUMP 1,7KW	POMPE DE LAVAGE 1,7KW
8.2	TÜR 800	DOOR 800	PORTE 800
15.1.4	SCHWIMMERSCHALTER	FLOATING SWITCH	FLOTTEUR POUR NIVEAU DE BAC

VA 1200 (VORABRÄUMUNG 1200MM)**Зип Общепит****VA 1200 (PRE-WASH ZONE 1200MM)****vsezip.ru****VA 1200 (ZONE DE PRELAVAGE 1200MM)****+7(812)987-08-81**

POS.	BEZEICHNUNG	DESIGNATION	DESIGNATION
2.2	VORHANG 650X400	CURTAIN 650X400	RIDEAU 650X400
3.4	WASCHSYSTEM VA/HWZ	WASH SYSTEM VA/HWZ	SYSTEME DE LAVAGE VA/HWZ
4.5	SIEB	SIEVE	TAMIS
5.3	ABLAUF	DRAIN	VIDANGE
6.4	WASCHPUMPE 1,7KW	WASH PUMP 1,7KW	POMPE DE LAVAGE 1,7KW
8.3	TÜR 1200	DOOR 1200	PORTE 1200
15.1.4	SCHWIMMERSCHALTER	FLOATING SWITCH	FLOTTEUR POUR NIVEAU DE BAC

HWZ I 800 (HAUPTWASCHZONE I 800MM)

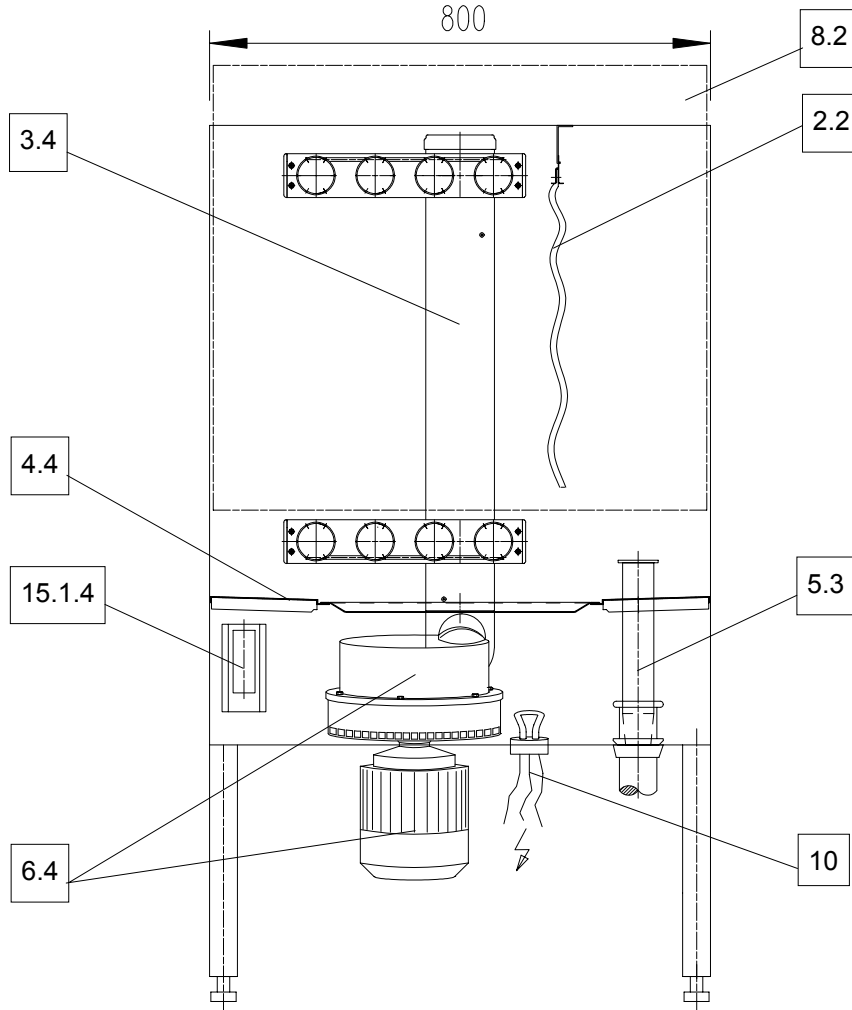
HWZ I 800 (WASH ZONE I 800MM)

HWZ I 800 (ZONE DE LAVAGE I 800MM)

3111 **Общепит**

vsezip.ru

+7(812)987-08-81



POS.	BEZEICHNUNG	DESIGNATION	DESIGNATION
2.2	VORHANG 650X400	CURTAIN 650X400	RIDEAU 650X400
3.4	WASCHSYSTEM VA/HWZ	WASH SYSTEM VA/HWZ	SYSTEME DE LAVAGE VA/HWZ
4.4	SIEB	SIEVE	TAMIS
5.3	ABLAUF	DRAIN	VIDANGE
6.4	WASCHPUMPE 1,7KW	WASH PUMP 1,7KW	POMPE DE LAVAGE 1,7KW
8.2	TÜR 800	DOOR 800	PORTE 800
10	HEIZUNG	HEATING ELEMENT	RESISTANCE
15.1.4	SCHWIMMERSCHALTER	FLOATING SWITCH	FLOTTEUR POUR NIVEAU DE BAC

HWZ II 800 (HAUPTWASCHZONE II 800MM)

Зип.Общепит

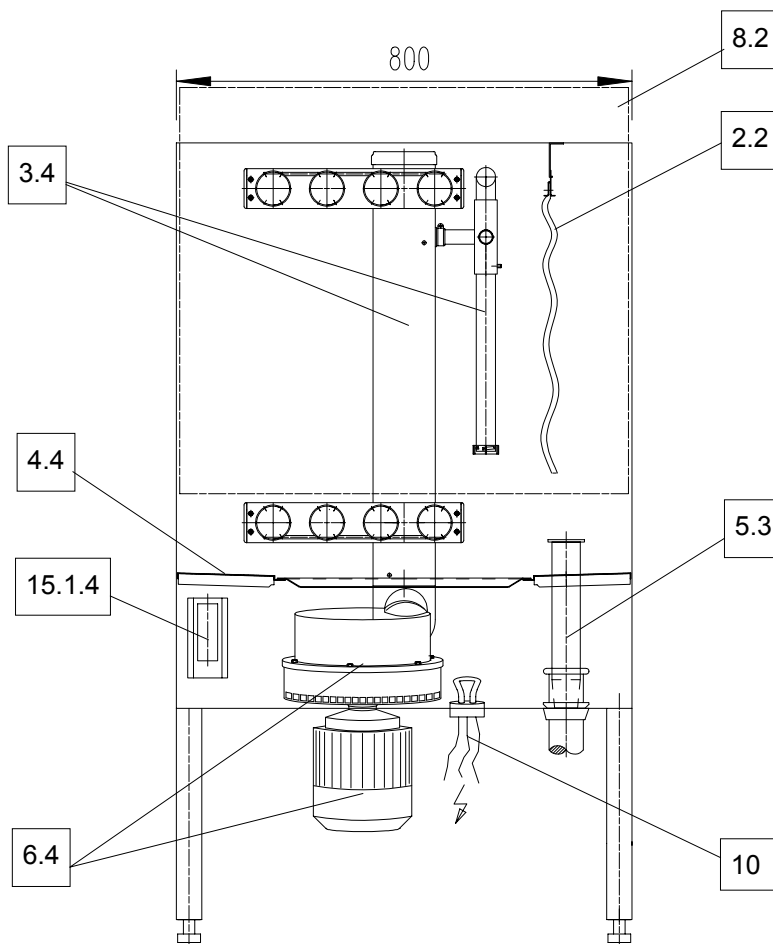
HWZ II 800 (WASH ZONE II 800MM)

vsezip.ru



HWZ II 800 (ZONE DE LAVAGE II 800MM)

+7(812)987-08-81



POS.	BEZEICHNUNG	DESIGNATION	DESIGNATION
2.2	VORHANG 650X400	CURTAIN 650X400	RIDEAU 650X400
3.4	WASCHSYSTEM VA/HWZ	WASH SYSTEM VA/HWZ	SYSTEME DE LAVAGE VA/HWZ
4.4	SIEB	SIEVE	TAMIS
5.3	ABLAUF	DRAIN	VIDANGE
6.4	WASCHPUMPE 1,7KW	WASH PUMP 1,7KW	POMPE DE LAVAGE 1,7KW
8.2	TÜR 800	DOOR 800	PORTE 800
10	HEIZUNG	HEATING ELEMENT	RESISTANCE
15.1.4	SCHWIMMERSCHALTER	FLOATING SWITCH	FLOTTEUR POUR NIVEAU DE BAC

HWZ II-P 1200 (HAUPTWASCHZONE MIT PUMPENKLARSPÜLUNG 1200MM)



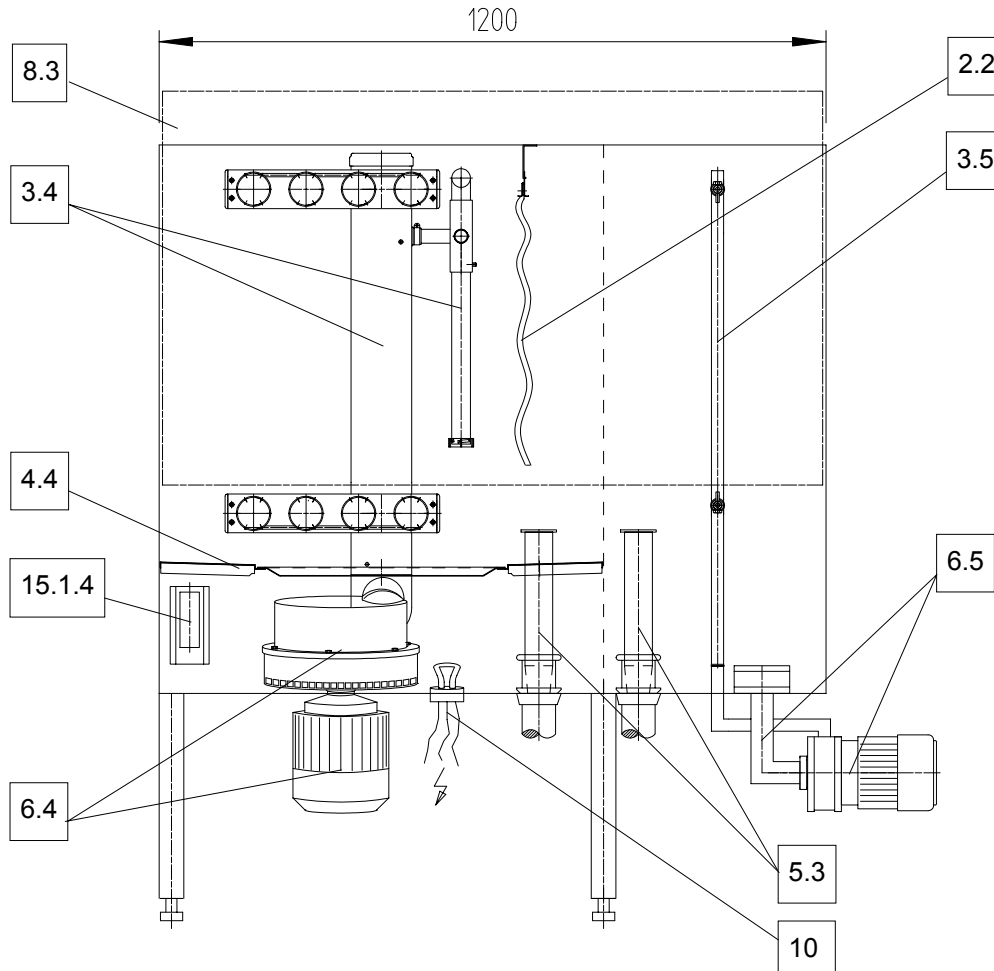
317 06 41 11 11

vsezip.ru

HWZ II-P 1200 (WASH ZONE II WITH PUMP RINSE 1200MM)

+7(812)987-08-81

HWZ II-P 1200 (ZONE DE LAVAGE II AVEC RINCAGE A POMPE 1200MM)



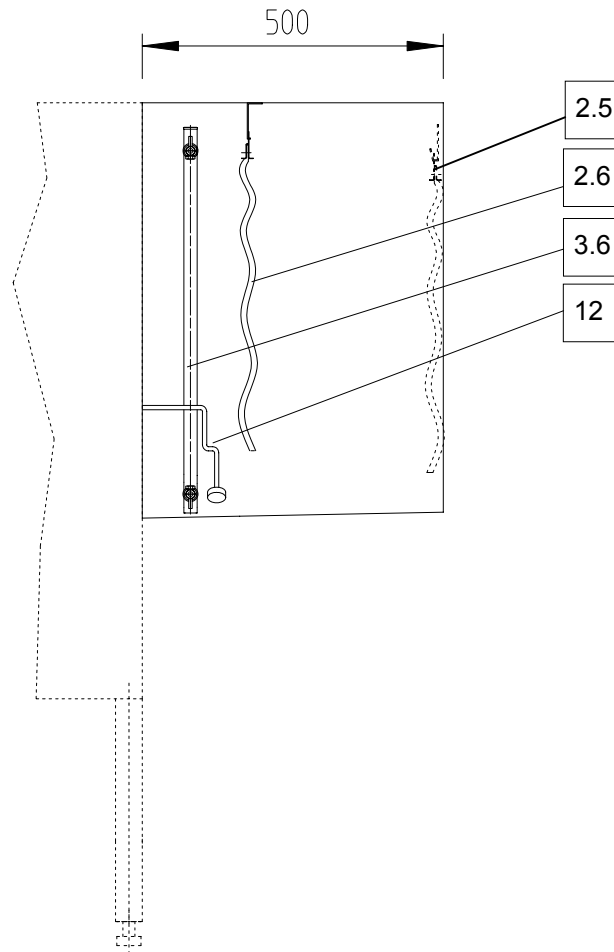
POS.	BEZEICHNUNG	DESIGNATION	DESIGNATION
------	-------------	-------------	-------------

2.2	VORHANG 650X400	CURTAIN 650X400	RIDEAU 650X400
3.4	WASCHSYSTEM VA/HWZ	WASH SYSTEM VA/HWZ	SYSTEME DE LAVAGE VA/HWZ
3.5	PUMPENKLARSPÜLUNG	PUMP FINAL RINSE	RINCAGE FINAL A POMPE
4.4	SIEB	SIEVE	TAMIS
5.3	ABLAUF	DRAIN	VIDANGE
6.4	WASCHPUMPE 1,7KW	WASH PUMP 1,7KW	POMPE DE LAVAGE 1,7KW
6.5	WASCHPUMPE	WASH PUMP	POMPE DE LAVAGE
8.3	TÜR 1200	DOOR 1200	PORTE 1200
10	HEIZUNG	HEATING ELEMENT	RESISTANCE
15.1.4	SCHWIMMERSCHALTER	FLOATING SWITCH	FLOTTEUR POUR NIVEAU DE BAC

F 500 (FRISCHWASSERKLARSPÜLUNG ZONE 500MM)

F 500 (FRESH WATER FINAL RINSE ZONE 500MM)

F 500 (ZONE DE RINCAGE FINAL 500MM)



POS.	BEZEICHNUNG	DESIGNATION	DESIGNATION
2.1	VORHANG 650X480	CURTAIN 650X480	RIDEAU 650X480
3.6	FRISCHWASSERKLARSPÜLUNG	FRESH WATER FINAL RINSE	RINCAGE FINAL A L'EAU CLAIRE
12	FRISCHWASSERSPARSCHALTER	FRESH WATER SAVING DEVICE	INT. ECONOMISEUR EAU DE RINCAGE

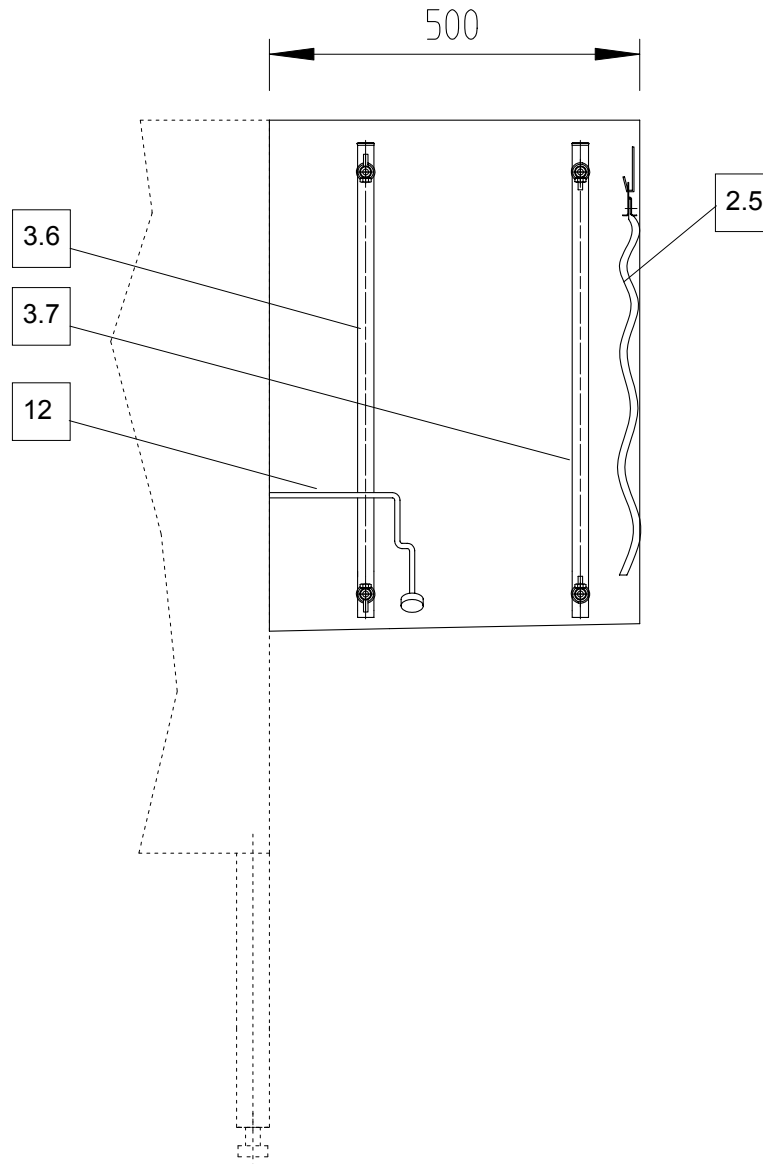
F + DEMI 500 (FRISCHWASSERKLARSPÜLZONE MIT DEMI KLARSPÜLUNG 500MM)



F + DEMI 500 (FRESH WATER FINAL RINSE ZONE WITH DEMI RINSING 500MM)

+7(812)987-08-81

F + DEMI 500 (ZONE DE RINCAGE FINAL AVEC RINCAGE EAU DEMI 500MM)



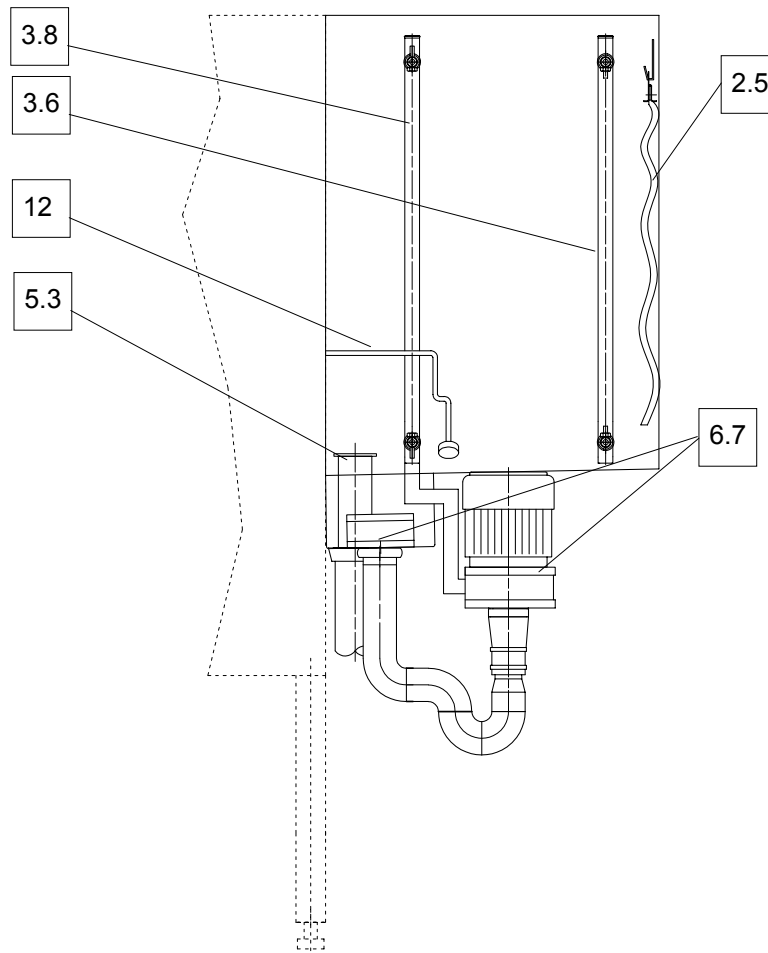
POS.	BEZEICHNUNG	DESIGNATION	DESIGNATION
2.4	VORHANG 650X480	CURTAIN 650X480	RIDEAU 650X480
3.6	FRISCHWASSERKLARSPÜLUNG	FRESH WATER FINAL RINSE	RINCAGE FINAL A L'EAU CLAIRE
3.7	KLARSPÜLUNG-DEMI	FINAL RINSE-DEMI	RINCAGE FINAL-DEMI
12	FRISCHWASSERSPARSCHALTER	FRESH WATER SAVING DEVICE	INT. ECONOMISEUR EAU DE RINCAGE

F + PI 500 (FRISCHWASSERKLARSPÜLUNG MIT INTEGRIERTER PUMPENKLARSPÜLUNG 500MM)



F + PI 500 (FRESH WATER FINAL RINSE ZONE WITH INTEGRATED PUMP RINSE 500MM)

F + PI 500 (ZONE DE RINCAGE FINAL AVEC RINCAGE A POMPE INTEGRE 500MM)



POS.	BEZEICHNUNG	DESIGNATION	DESIGNATION
2.1	VORHANG 650X480	CURTAIN 650X480	RIDEAU 650X480
3.6	FRISCHWASSERKLARSPÜLUNG	FRESH WATER FINAL RINSE	RINCAGE FINAL A L'EAU CLAIRE
3.8	KLARSPÜLUNG-PI	FINAL RINSE-PI	RINCAGE FINAL-PI
5.3	ABLAUF	DRAIN	VIDANGE
6.7	WASCHPUMPE-PI	WASH PUMP-PI	POMPE DE LAVAGE-PI
12	FRISCHWASSERSPARSCHALTER	FRESH WATER SAVING DEVICE	INT. ECONOMISEUR EAU DE RINCAGE

SPRITZSCHUTZTUNNEL

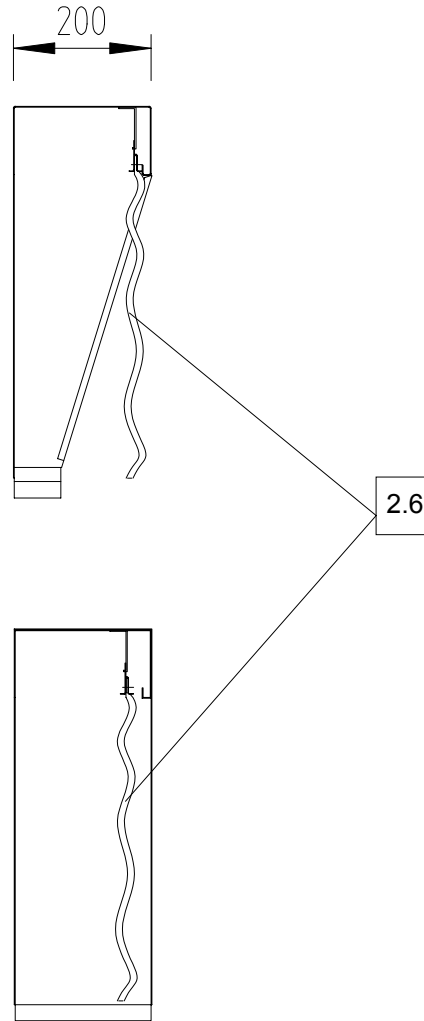
FEEDING TUNNEL

SAS DE ENTREE

Зип Общепит

vsezip.ru

+7(812)987-08-81



POS.	BEZEICHNUNG	DESIGNATION	DESIGNATION
2.1	VORHANG 650X480	CURTAIN 650X480	RIDEAU 650X480

TROCKNUNG

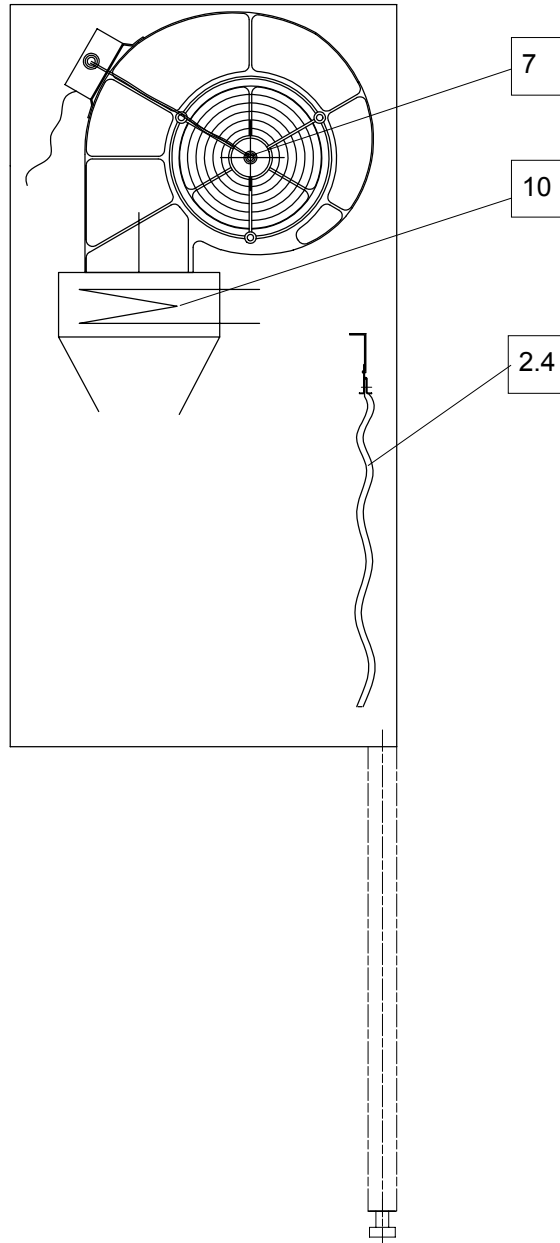
DRYING

SECHAGE

Зип Ощепит

vsezip.ru

+7(812)987-08-81



POS.	BEZEICHNUNG	DESIGNATION	DESIGNATION
2.4	VORHANG TROCKNUNG	CURTAIN DRYING	RIDEAU SECHAGE
7	TROCKNUNG	DRYING	SECHAGE
10	HEIZUNG	HEATING ELEMENT	RESISTANCE

1 KORBTRANSPORT

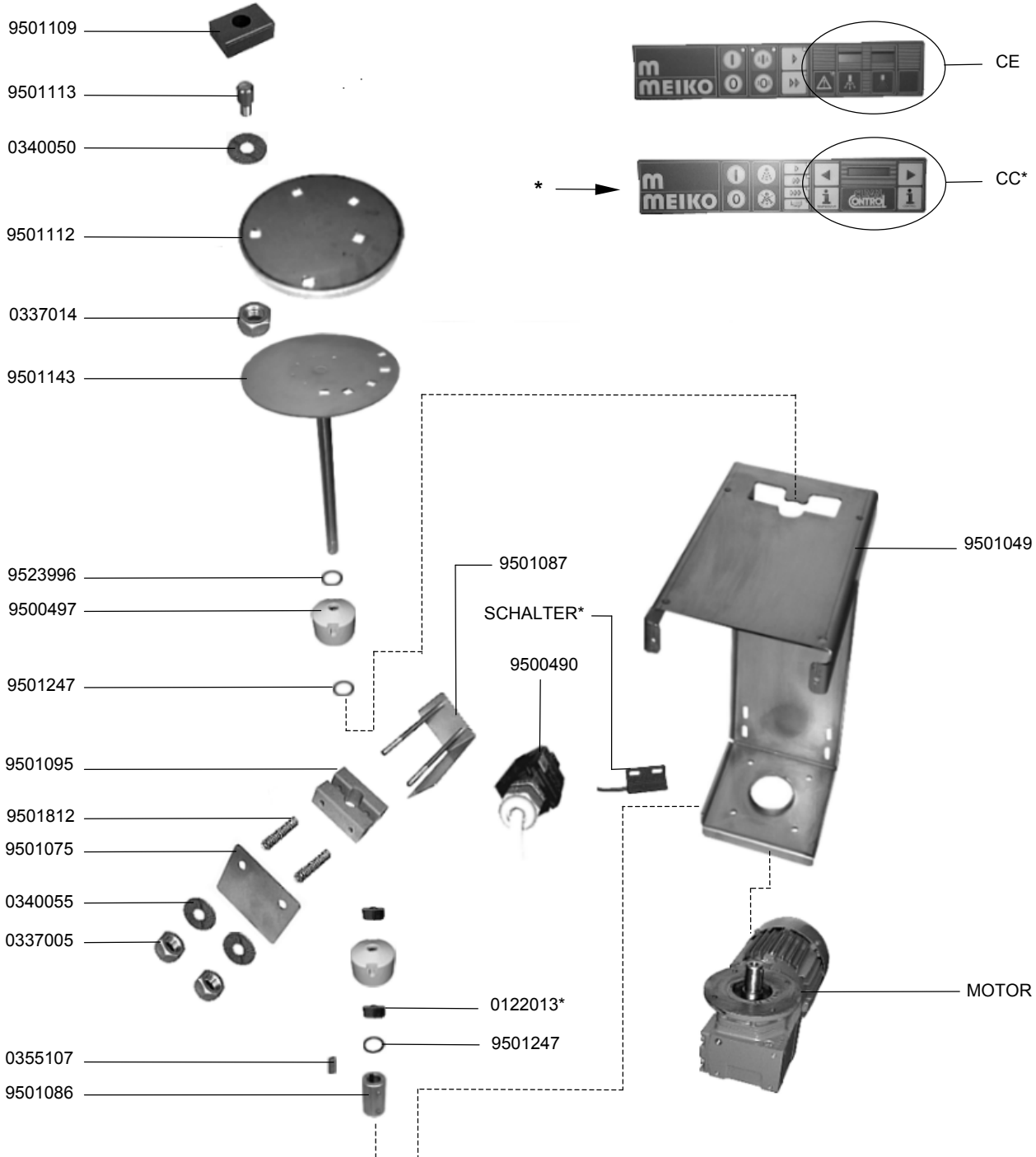
1 BASKET TRANSPORT

1 TRANSPORT DE CASIERS

Зип Ощепит

vsezip.ru

+7(812)987-08-81



1 KORBTRANSPORT

Зип Общепит



1 BASKET TRANSPORT

vsezip.ru

1 TRANSPORT DE CASIERS +7(812)987-08-81

IDENT.-NR. IDENT.-NO.	BEZEICHNUNG	DESIGNATION	DESIGNATION
MOTOR	SIEHE ELEKTROSCHALTPLAN	SEE ELECTRIC WIRING DIAGRAM	VOIR SCHEMA ELECTRIQUE
9501049	KONSOLE	CONSOLE	CONSOLE
V 9501109	KULISSENSTEIN	SLIDING BLOCK	COULISSEAU
9501113	KURBELBOLZEN	CRANK BOLT	BOULON A MANIVELLE
0340050	SCHEIBE	DISK	DISQUE
9501112	ABDECKUNG	COVER	CHAPE
0337014	MUTTER M12	NUT M12	ECROU M12
9501143	KURBELTRIEB	CRANK GEAR	TRANSMISSION A BIELE
9523996	DISTANZBUCHSE	SPACER	DOVILLE DE ECARTEMENT
9500497	ABDECKUNG	COVER	RECOUVREMENT
* 9501247	O-RING	O-RING	BAGUE
0355107	PASSFEDER	FEATHER KEY	RESSORT DE AJUSTAGE
9501086	STECKKUPPLUNG	SLEEVE COUPLER	DISPOSITIF DE ACCOUPLEMENT
0122013	MAGNET	MAGNET	AIMANT
9500490	STÖSSEL	TAPPET	POUSSOIR
SCHALTER	SIEHE ELEKTROSCHALTPLAN	SEE ELECTRIC WIRING DIAGRAM	VOIR SCHEMA ELECTRIQUE
	<u>GÜLTIG BIS 03.2004</u>	<u>VALABLEALID TO 03.2004</u>	<u>VALIDE JUSQU'AU 03.2004</u>
9501095	LAGERSCHALE	BEARING PILLOW	COQUILLE DE SUPPORT
9501812	DRUCKFEDER	PRESSURE SPRING	RESSORT DE PRESSION
9501075	SCHALTBLECH	SWITCHING LEVER	LEVIER INTERRUPTEUR
0340055	SCHEIBE	DISK	DISQUE
0337005	MUTTER M8	NUT M8	ECROU M8
9501087	SPANNPLATTE	TIGHTENING PLATE	TAQUE DE SERRAGE

1.1 KORBTRANSPORT

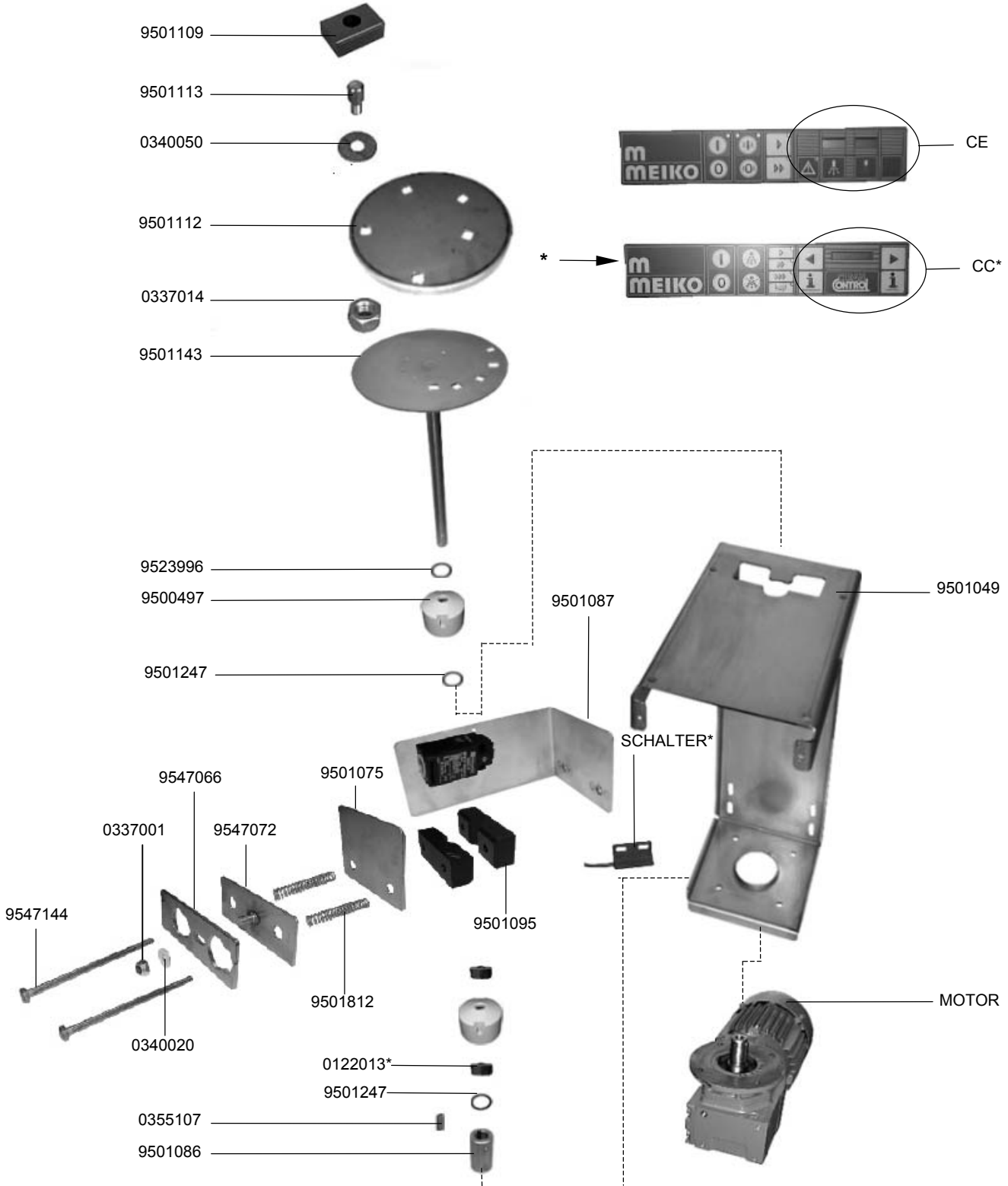
1.1 BASKET TRANSPORT

1.1 TRANSPORT DE CASIERS

Зип Ощепит

vsezip.ru

+7(812)987-08-81



1.1 KORBTRANSPORT

Зип Общепит



1.1 BASKET TRANSPORT

vsezip.ru

1.1 TRANSPORT DE CASIERS

+7(812)987-08-81

IDENT.-NR. IDENT.-NO.	BEZEICHNUNG	DESIGNATION	DESIGNATION	
	MOTOR	SIEHE ELEKTROSCHALTPLAN	SEE ELECTRIC WIRING DIAGRAM	VOIR SCHEMA ELECTRIQUE
	9501049	KONSOLE	CONSOLE	CONSOLE
V	9501109	KULISSENSTEIN	SLIDING BLOCK	COULISSEAU
	9501113	KURBELBOLZEN	CRANK BOLT	BOULON A MANIVELLE
	0340050	SCHEIBE	DISK	DISQUE
	9501112	ABDECKUNG	COVER	CHAPE
	0337014	MUTTER M12	NUT M12	ECROU M12
	9501143	KURBELTRIEB	CRANK GEAR	TRANSMISSION A BIELE
	9523996	DISTANZBUCHSE	SPACER	DOVILLE DE ECARTEMENT
	9500497	ABDECKUNG	COVER	RECOUVREMENT
*	9501247	O-RING	O-RING	BAGUE
	0122013	MAGNET	MAGNET	AIMANT
	9500490	STÖSSEL	TAPPET	POUSSOIR
	SCHALTER	SIEHE ELEKTROSCHALTPLAN	SEE ELECTRIC WIRING DIAGRAM	VOIR SCHEMA ELECTRIQUE
		<u>GÜLTIG AB 01.04.2004</u>	<u>VALID FROM 01.04.2004</u>	<u>VALABLE À PARTIR DU 01.04.2004</u>
	9547144	SKT.-SCHRAUBE M8X160	HEXAGON SCREW M8X160	VIS A 6 PANS M8X160
	0337001	SECHSKANT-MUTTER M5	HEXAGON NUT M5	ÉCROU HEXAGONAL M5
	0340020	U-SCHEIBE Ø5,3X15	SUPPORT DISC Ø5,3X15	RONDELLE Ø5,3X15
	9547066	SICHERUNGSLASCHE	SECURITY BRACKET	COLLIER DE FIXATION DE SE'CURITE'
	9547072	HALTEBLECH	FIXING PANEL	TOLE DE SUPPORT
	9501812	DRUCKFEDER	PRESSURE SPRING	RESSORT DE PRESSION
	9501075	SCHALTBLECH	SWITCHING LEVER	LEVIER INTERRUPTEUR
V	9501095	LAGERSCHALE	BEARING PILLOW	COQUILLE DE SUPPORT
	9501087	SPANNPLATTE	TIGHTENING PLATE	TAQUE DE SERRAGE

2.1 VORHANG

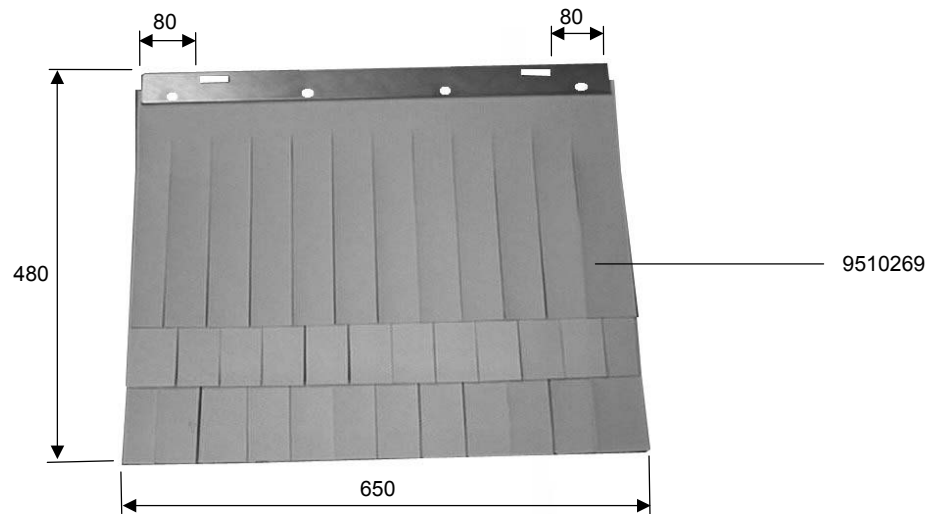
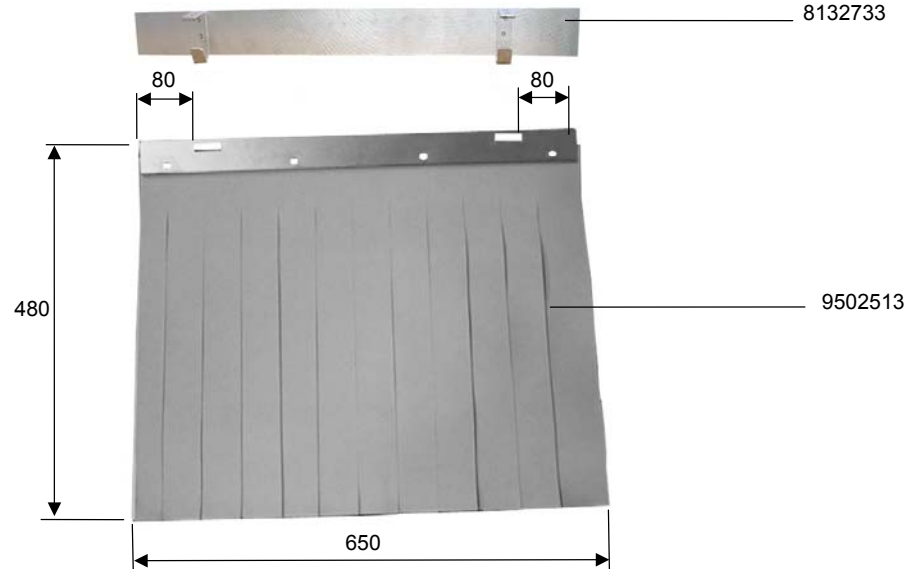
2.1 CURTAIN

2.1 RIDEAU

Зип Ощепит

vsezip.ru

+7(812)987-08-81



IDENT.-NR. IDENT.-NO.	BEZEICHNUNG	DESIGNATION	DESIGNATION
V 9510269	VORHANG 650X480	CURTAIN 650X480	RIDEAU 650X480
V 9502513	VORHANG 650X480	CURTAIN 650X480	RIDEAU 650X480
8132733	VORHANGBEFESTIGUNG	CURTAIN FIXATION	FIXATION POUR RIDEAU

2.2 VORHANG

2.2 CURTAIN

2.2 RIDEAU

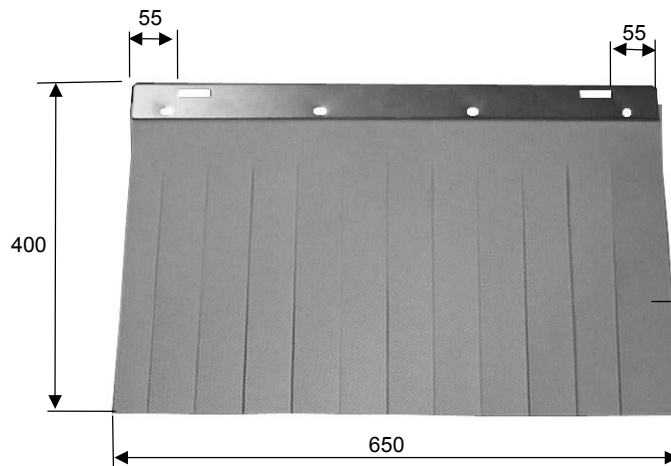
Зип Общепит

vsezip.ru

+7(812)987-08-81



9610669



9502516

IDENT.-NR. IDENT.-NO.	BEZEICHNUNG	DESIGNATION	DESIGNATION
--------------------------	-------------	-------------	-------------

V 9502516	VORHANG 650X400	CURTAIN 650X400	RIDEAU 650X400
9610669	VORHANGAUFHÄNGEWINKEL	CURTAIN SUSPENSION ANGLE	ANGLE DE ACCROCHAGE DE RIDEAU

2.3 VORHANG

2.3 CURTAIN

2.3 RIDEAU

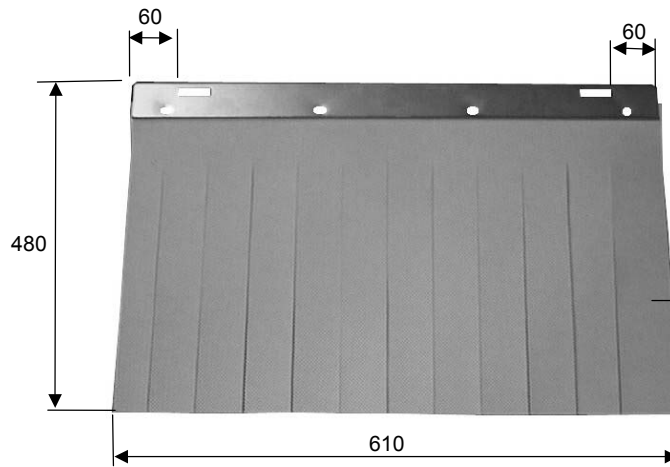
Зип Общепит

vsezip.ru

+7(812)987-08-81



9610669



9502517

IDENT.-NR. IDENT.-NO.	BEZEICHNUNG	DESIGNATION	DESIGNATION
--------------------------	-------------	-------------	-------------

V 9502517	VORHANG 610X480	CURTAIN 610X480	RIDEAU 610X480
9610669	VORHANGAUFHÄNGEWINKEL	CURTAIN SUSPENSION ANGLE	ANGLE DE ACCROCHAGE DE RIDEAU

2.4 VORHANG

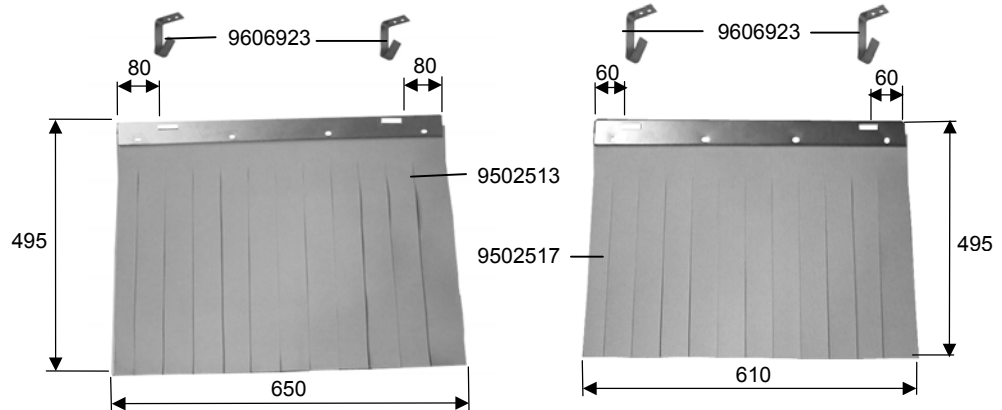
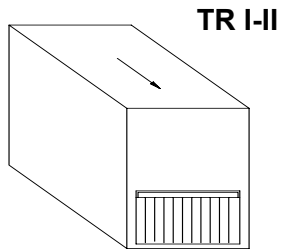
2.4 CURTAIN

2.4 RIDEAU

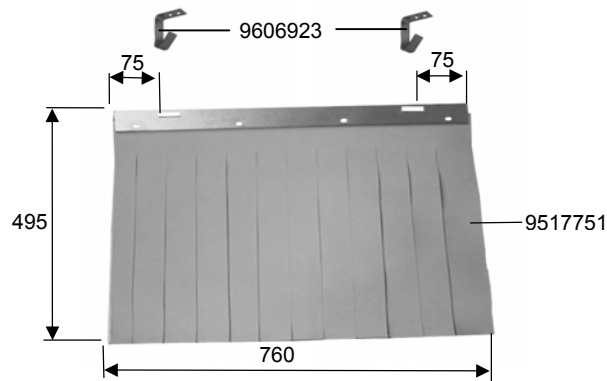
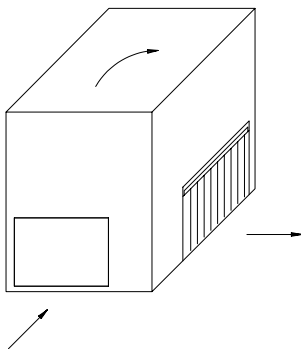
Зип Общепит

vsezip.ru

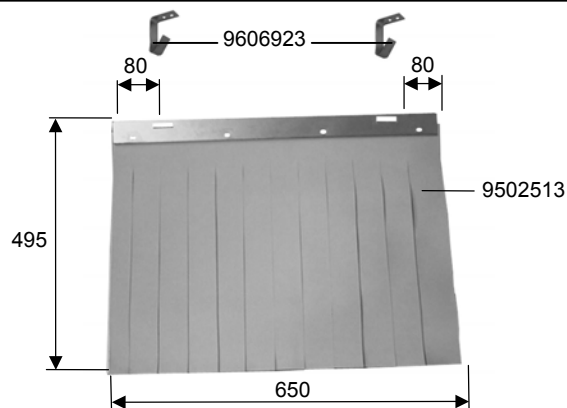
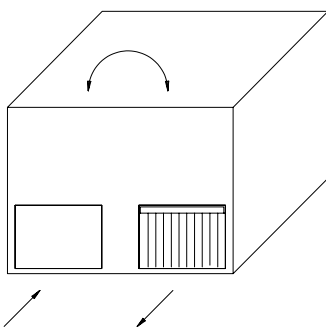
+7(812)987-08-81



TR III (90°)



TR IV (180°)



IDENT.-NR. IDENT.-NO.	BEZEICHNUNG	DESIGNATION	DESIGNATION
--------------------------	-------------	-------------	-------------

V 9502513	VORHANG B=650X480 A=80	CURTAIN B=650X480 A=80	RIDEAU B=650X480 A=80
V 9502517	VORHANG B=610X480 A=60	CURTAIN B=610X480 A=60	RIDEAU B=610X480 A=60
V 9517751	VORHANG B=770X480 A=75	CURTAIN B=770X480 A=75	RIDEAU B=770X480 A=75
9606923	VORHANGAUFHÄNGEWINKEL	CURTAIN SUSPENSION ANGLE	ANGLE DE ACCROCHAGE DE RIDEAU

2.4.2 VORHANG

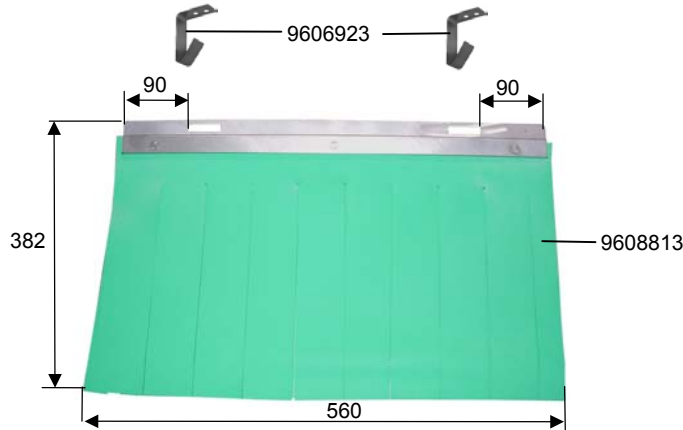
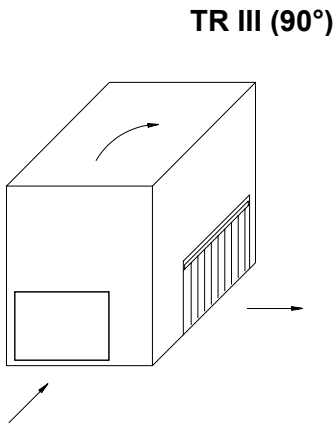
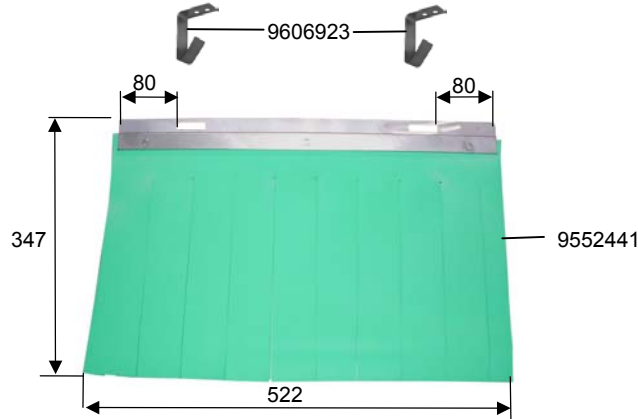
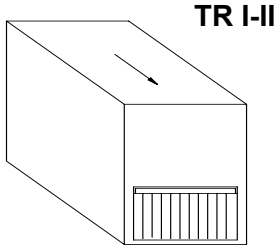
2.4.2 CURTAIN

2.4.2 RIDEAU

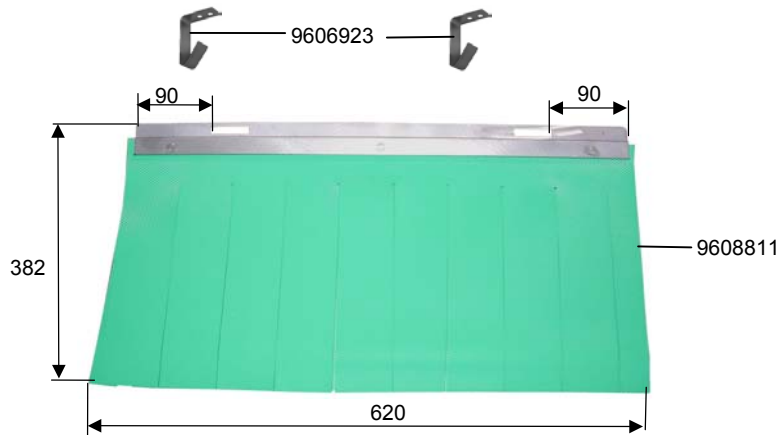
Зип Общепит

vsezip.ru

+7(812)987-08-81



TR IV (180°)



IDENT.-NR. IDENT.-NO.	BEZEICHNUNG	DESIGNATION	DESIGNATION
	<u>GÜLTIG AB 01.10.2004</u>	<u>VALID FROM 01.10.2004</u>	<u>VALABLE A PARTIR DE 01.10.2004</u>
V 9552441	VORHANG B=522X347 A=80	CURTAIN B=522X347 A=80	RIDEAU B=522X347 A=80
V 9608813	VORHANG B=560X382 A=90	CURTAIN B=560X382 A=90	RIDEAU B=560X382 A=90
9608811	VORHANG B=620X382 A=90	CURTAIN B=620X382 A=90	RIDEAU B=620X382 A=90
9606923	VORHANGAUFHÄNGEWINKEL	CURTAIN SUSPENSION ANGLE	ANGLE DE ACCROCHAGE DE RIDEAU

2.5 VORHANG

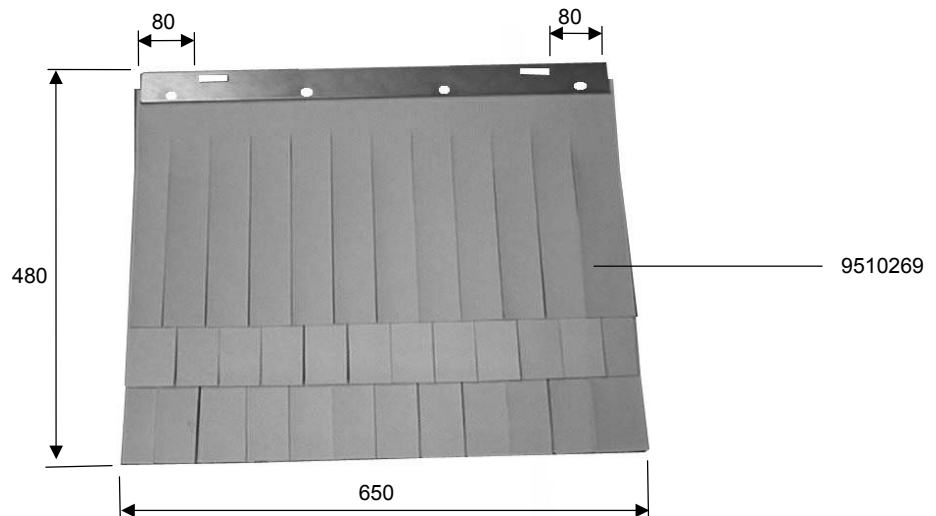
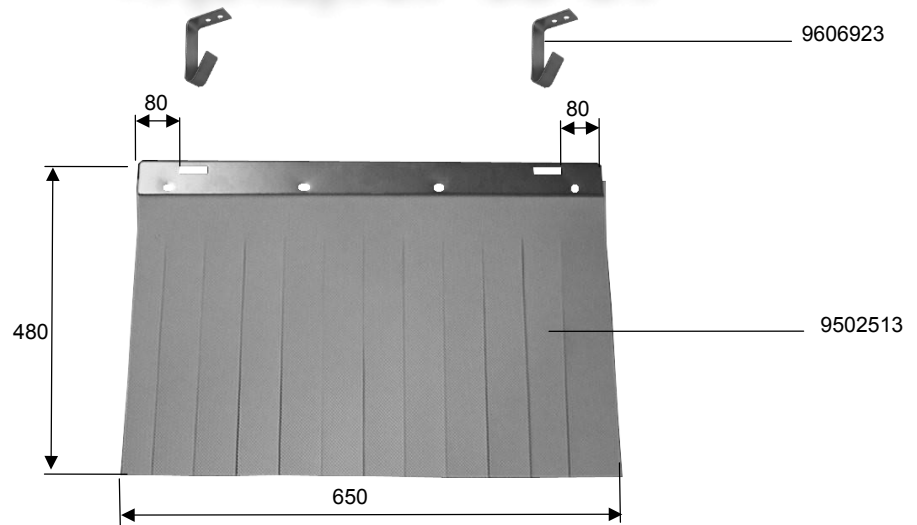
2.5 CURTAIN

2.5 RIDEAU

Зип Ощепит

vsezip.ru

+7(812)987-08-81



IDENT.-NR. IDENT.-NO.	BEZEICHNUNG	DESIGNATION	DESIGNATION
V 9510269	VORHANG 650X480	CURTAIN 650X480	RIDEAU 650X480
V 9502513	VORHANG 650X480	CURTAIN 650X480	RIDEAU 650X480
9606923	VORHANGBEFESTIGUNG	CURTAIN FIXATION	FIXATION POUR RIDEAU

2.6 VORHANG

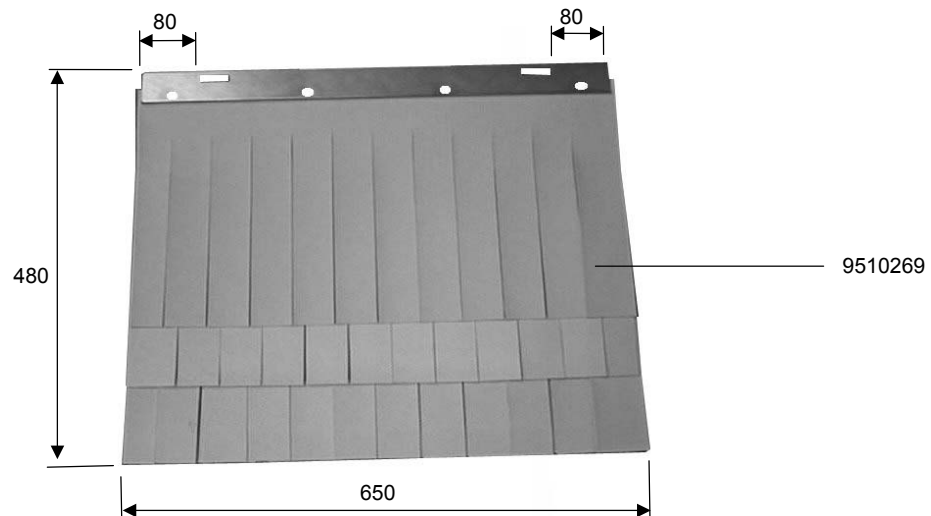
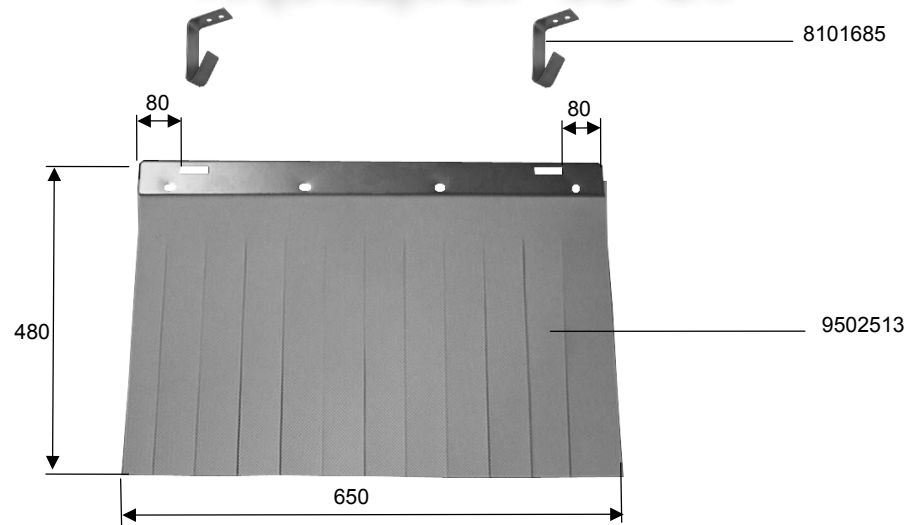
2.6 CURTAIN

2.6 RIDEAU

Зип Общепит

vsezip.ru

+7(812)987-08-81



IDENT.-NR. IDENT.-NO.	BEZEICHNUNG	DESIGNATION	DESIGNATION
V 9510269	VORHANG 650X480	CURTAIN 650X480	RIDEAU 650X480
V 9502513	VORHANG 650X480	CURTAIN 650X480	RIDEAU 650X480
8101685	VORHANGBEFESTIGUNG	CURTAIN FIXATION	FIXATION POUR RIDEAU

3.1 KV-WASCHSYSTEM

3.1 KV-WASH SYSTEM

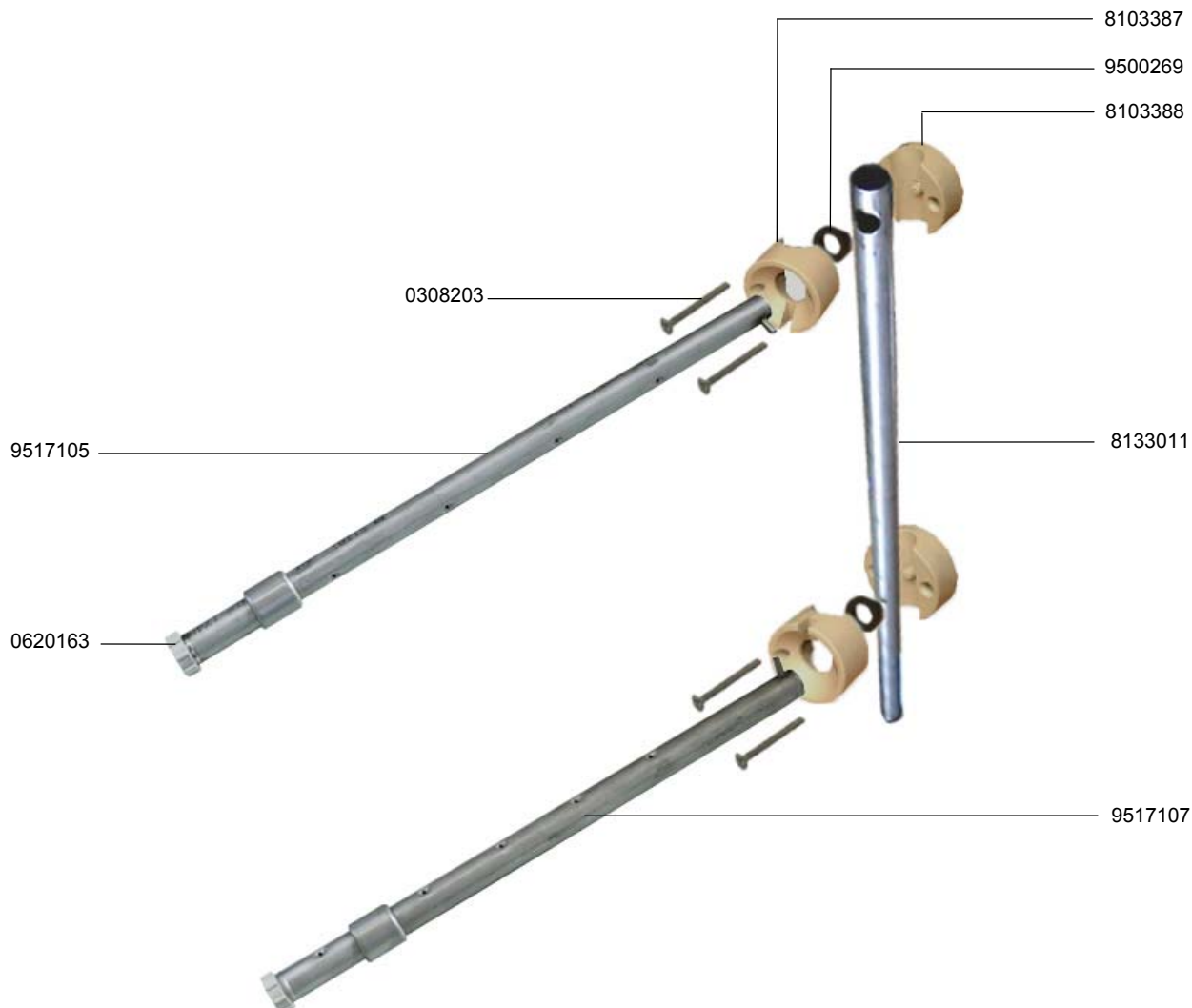
3.1 KV-SYSTEME DE LAVAGE

Зип Ощепит

vsezip.ru



+7(812)987-08-81



IDENT.-NR. IDENT.-NO.	BEZEICHNUNG	DESIGNATION	DESIGNATION
9517107	WASCHARM UNTEN KPL.	LOWER WASH ARM CPL.	BRAS DE LAVAGE INF. CPL.
8133011	STEIGROHR	ASCENDING PIPE	COLONNE DE LEVATION
0308203	SCHRAUBE M4X35	SCREW M4X35	VIS M4X35
* 8103388	KUPPLUNG RÜCKTEIL	CLUTCH BACK PART	ACCOUPEMENT ARRIERE
* 9500269	DICHTUNG	PACKING	JOINT
* 8103387	KUPPLUNG VORDERTEIL	CLUTCH FRONT PART	ACCOUPEMENT FRONTALE
9517105	WASCHARM OBEN KPL.	UPPER WASH ARM CPL.	BRAS DE LAVAGE SUP. CPL.
* 0620163	VERSCHLUSSKAPPE K163	CLOSING CAP K163	CAPUCHON K163

Зип Общепит
vsezip.ru
+7(812)987-08-81

3.2 CSS 750 / V 750 WASCHSYSTEM

Зип Общепит

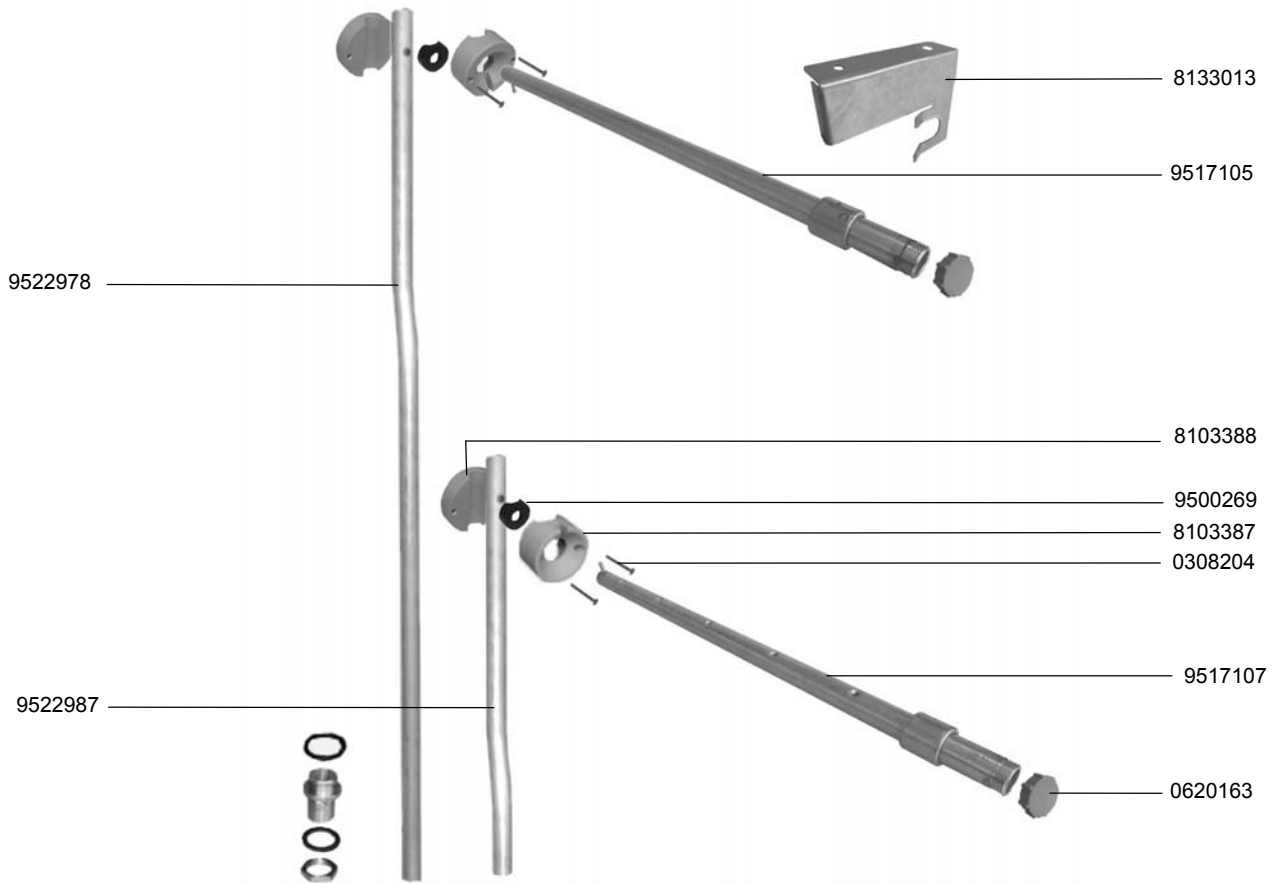


3.2 CSS 750 / V 750 WASH SYSTEM

vsezip.ru

3.2 CSS 750 / V 750 SYSTEM DE LAVAGE

+7(812)987-08-81



IDENT.-NR. IDENT.-NO.	BEZEICHNUNG	DESIGNATION	DESIGNATION
* 0620163	KAPPE	CAP	CAPOUCHON
9517107	WASCHARM UNTEN KPL.	LOWER WASH ARM CPL.	BRAS DE LAVAGE INF. CPL.
0308204	SCHRAUBE M4X30	SCREW M4X30	VIS M4X30
* 8103387	KUPPLUNG VORDERTEIL	CLUTCH FRONT PART	ACCOUPLLEMENT FRONTALE
* 9500269	DICHTUNG	PACKING	JOINT
* 8103388	KUPPLUNG RÜCKTEIL	CLUTCH BACK PART.	ACCOUPLLEMENT ARRIERE
9517105	WASCHARM OBEN KPL.	UPPER WASH ARM CPL.	BRAS DE LAVAGE SUP. CPL.
8133013	HALTERUNG	SUPPORT	SUPPORT
9522978	STEIGROHR	ASCENDING PIPE	COLONNE DE LEVATION
9522987	STEIGROHR	ASCENDING PIPE	COLONNE DE LEVATION

3.2.1 CSS TOP-SPÜLARM

Зип Общепит

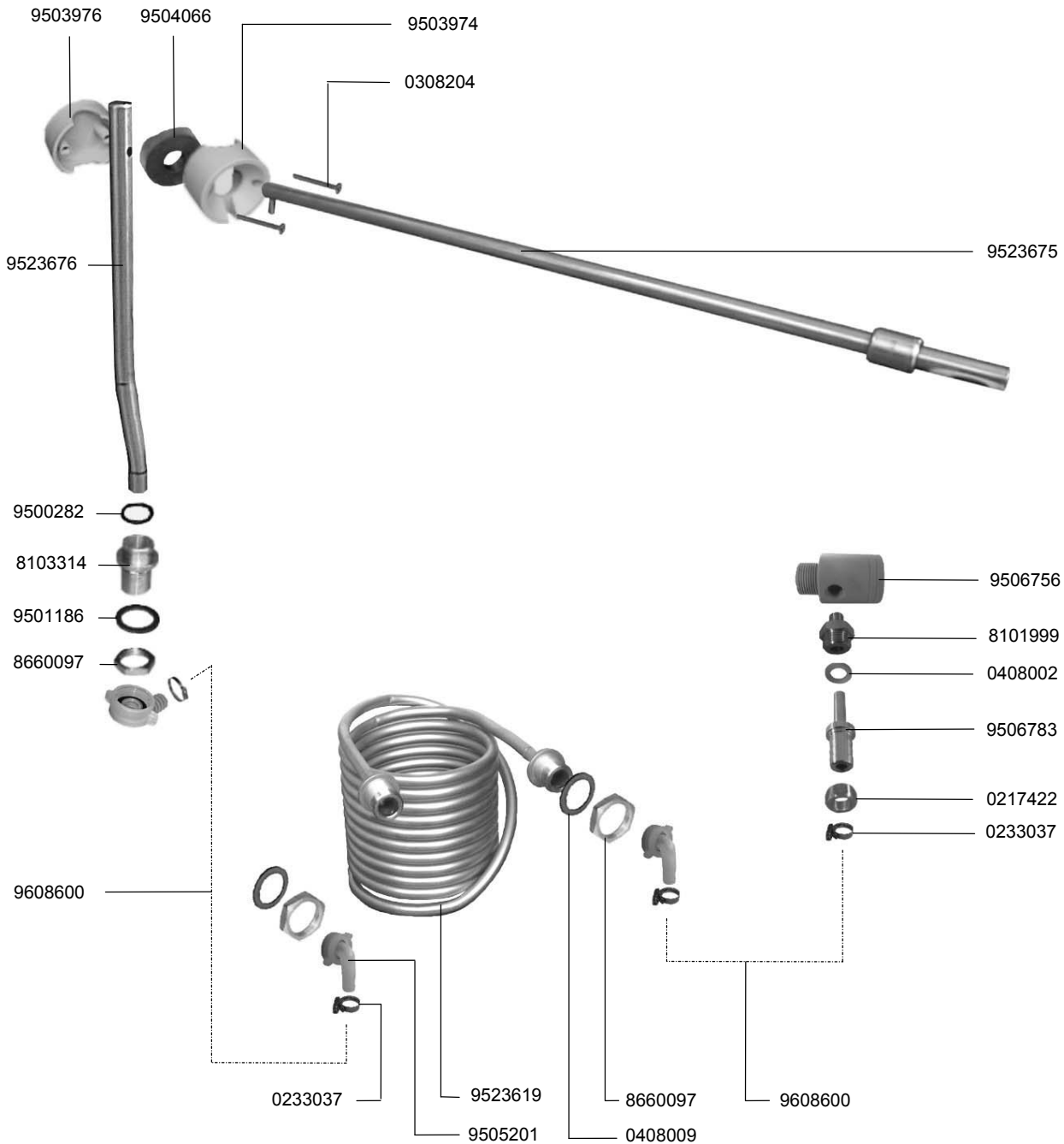


3.2.1 CSS TOP-RINSE ARM

vsezip.ru

3.2.1 CSS TOP-BRAS DE LAVAGE

+7(812)987-08-81



3.2.1 CSS TOP-SPÜLARM

Зип Общепит



3.2.1 CSS TOP-RINSE ARM

vsezip.ru

3.2.1 CSS TOP-BRAS DE LAVAGE

+7(812)987-08-81

IDENT.-NR. IDENT.-NO.	BEZEICHNUNG	DESIGNATION	DESIGNATION
0233037	SCHLAUCHKLEMME	HOSE WIRE CLAMP	COLLIER DE SERRAGE
0217422	ÜBERWURFMUTTER	SLEEVE NUT	ECROU RACCORD
9506783	BLLENDE	STOP	OBTURATEUR
0408002	DICHTUNG	PACKING	JOINT
8101999	ADAPTER	ADAPTER	ADAPTEUR
9506756	VERBINDUNGSTEIL	CONNECTION PART	PIECE DE CONNEXION
9523675	SPÜLARM CSS BYPASS	FINAL RINSE ARM CSS	BRAS DE RINCAGE FINAL CSS
0308204	SCHRAUBE M4X30	SCREW M4X30	VIS M4X30
* 9503974	KUPPLUNG VORDERTEIL	CLUTCH FRONT PART	ACCOUPLLEMENT FRONTALE
* 9504066	DICHTUNG	PACKING	JOINT
* 9503976	KUPPLUNG RÜCKTEIL	CLUTCH BACK PART	ACCOUPLLEMENT ARRIERE
9523676	STEIGROHR	ASCENDING PIPE	COLONNE DE LEVATION
* 9500282	O-RING	O-RING	BAGUE
8103314	TANKDURCHFÜHRUNG	TANKTHROUGH-LEAD	TRAVERSEE DU BAC
9501186	DICHTUNG	PACKING	JOINT
8660097	MUTTER	NUT	ECROU
9608600	SCHLAUCH 1/2"	HOSE 1/2"	TUYAU 1/2"
0233037	SCHLAUCHKLEMME	HOSE WIRE CLAMP	COLLIER DE SERRAGE
9505201	ANSCHLUSSWINKEL	CONNECTION ANGLE	ANGLE DE CONNEXION
9523619	WÄRMETAUSCHER	HEAT EXCHANGER	ECHANGEUR DE CHALEUR
0408009	DICHTUNG	PACKING	JOINT

3.4.1 VA/HWZ-WASCHSYSTEM

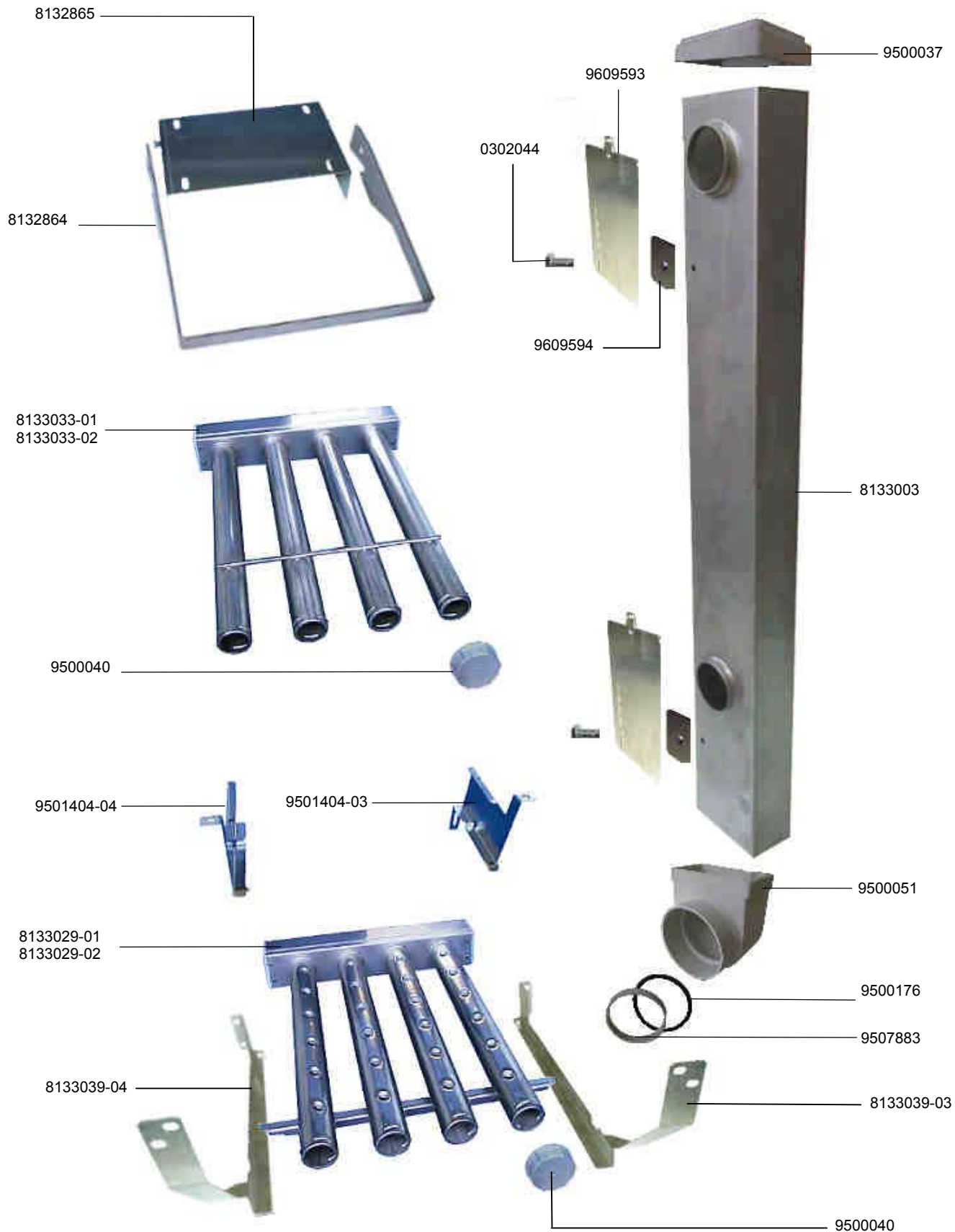
Зип Общепит

3.4.1 VA/HWZ -WASH SYSTEM

vsezip.ru

3.4.1 SYSTEME DE LAVAGE- VA/HWZ

+7(812)987-08-81



3.4.1 VA/HWZ-WASCHSYSTEM

Зип Общепит



3.4.1 VA/HWZ -WASH SYSTEM

vsezip.ru

3.4.1 SYSTEME DE LAVAGE- VA/HWZ

+7(812)987-08-81

IDENT.-NR. IDENT.-NO.	BEZEICHNUNG	DESIGNATION	DESIGNATION
9507883	STÜTZRING	SUPPORT RING	BAGUE DE SUPPORT
* 9500176	O-RING	O-RING	O-RING
9500051	STEIGROHRANSCHLUSS	ASCENDING PIPE CONNECTION	CONNEXION POUR COLONNE DE LEVATION
8133003	STEIGROHR	ASCENDING PIPE	COLONNE DE LEVATION
9500037	STEIGROHRDECKEL	LID	COUVERCLE
9609593	DROSSELBLECH	THROTTLE PLATE	TOLE DE D'ETRANGLEMENT
9609594	KLEMMBLECH	HOLDING SHEET	TOLE DE FIXATION
0302044	SECHSKANTSCHRAUBE M5X16	HEXAGON HEAD CAP SCREW M5X16	BOULON HEXAGONAL M5X16
8132865	BEFESTIGUNGSPLATTE	FIXATION PLATE	PLAQUE DE FIXATION
8132864	BÜGEL	SUPPORT	SUPPORT
8133033-01	WASCHSYSTEM OBEN KPL. L-R	UPPER WASHSYSTEM CPL. L-R	SYSTEME DE LAVAGE SUP. CPL.G-D
8133033-02	WASCHSYSTEM OBEN KPL. R-L	UPPER WASHSYSTEMCPL. R-L	SYSTEME DE LAVAGE SUP. CPL.D-G
* 9500040	VERSCHLUSSKAPPE	CLOSING CAP	CAPOUCHON
9501404-03	AUFLAGE LINKS	SUPPORT LEFT	SUPPORT GAUCHE
9501404-04	AUFLAGE RECHTS	SUPPORT RIGHT	SUPPORT DROITE
8133029-01	WASCHSYSTEM UNTEN KPL. L-R	LOWER WASHSYSTEM CPL. L-R	SYSTEME DE LAVAGE INF. CPL G-D
8133029-02	WASCHSYSTEM UNTEN KPL. R-L	LOWER WASHSYSTEM CPL. R-L	SYSTEME DE LAVAGE INF. CPL D-G
8133039-03	WASCHSYSTEMAUFLAGE RECHTS UNTEN	SUPPORT OF WASH SYSTEM BOTTOM - RIGHT HAND SIDE	SUPPORT DU SYSTEME DE LAVAGE EN BAS - A DROITE
8133039-04	WASCHSYSTEMAUFLAGE LINKS UNTEN	SUPPORT OF WASH SYSTEM BOTTOM - LEFT HAND SIDE	SUPPORT DU SYSTEME DE LAVAGE EN BAS - A GAUCHE

3.4.5 VA/HWZ-WASCHSYSTEM

3.4.5 VA/HWZ -WASH SYSTEM

3.4.5 SYSTEME DE LAVAGE- VA/HWZ

Зип Общепит

vsezip.ru

+7(812)987-08-81



3.4.5 VA/HWZ-WASCHSYSTEM

Зип Общепит



3.4.5 VA/HWZ -WASH SYSTEM

vsezip.ru

3.4.5 SYSTEME DE LAVAGE- VA/HWZ

+7(812)987-08-81

IDENT.-NR. IDENT.-NO.	BEZEICHNUNG	DESIGNATION	DESIGNATION
* 9533755	VERSCHLUSSKAPPE	CLOSING CAP	CAPOUCHON
9542781	WASCHARM KPL.	WASHARM CPL.	BRAS DE LAVAGE CPL.
0302001	SKT.SCHRAUBE M6X16	HEXAGONE SCREW M6X16	VIS A 6 PANS M6X16
9542784-01	VERTEILERROHR L-R	DISTRIBUTION PIPE L-R	TUYAU DE DISTRIBUTION L-R
9542784-02	VERTEILERROHR R-L	DISTRIBUTION PIPE R-L	TUYAU DE DISTRIBUTION R-L
0233048	SCHLAUCHKLEMME 20-32	HOSE WIRE CLAMP 20-32	COLLIER DE SERRAGE 20-32
0650010	GUMMITUILLE	RUBBER BUSHING	DOUILLE EN CAOUTCHOUC
9510508	STEIGROHR	ASCENDING PIPE	COLONNE DE LEVATION
9549556	DROSSELBLECH	THROTTLE PLATE	TOLE DE D'ETRANGLEMENT
0336051	HUTMUTTER	CAP NUT	ECROU BORGNE

3.5 PUMPENKLARSPÜLUNG

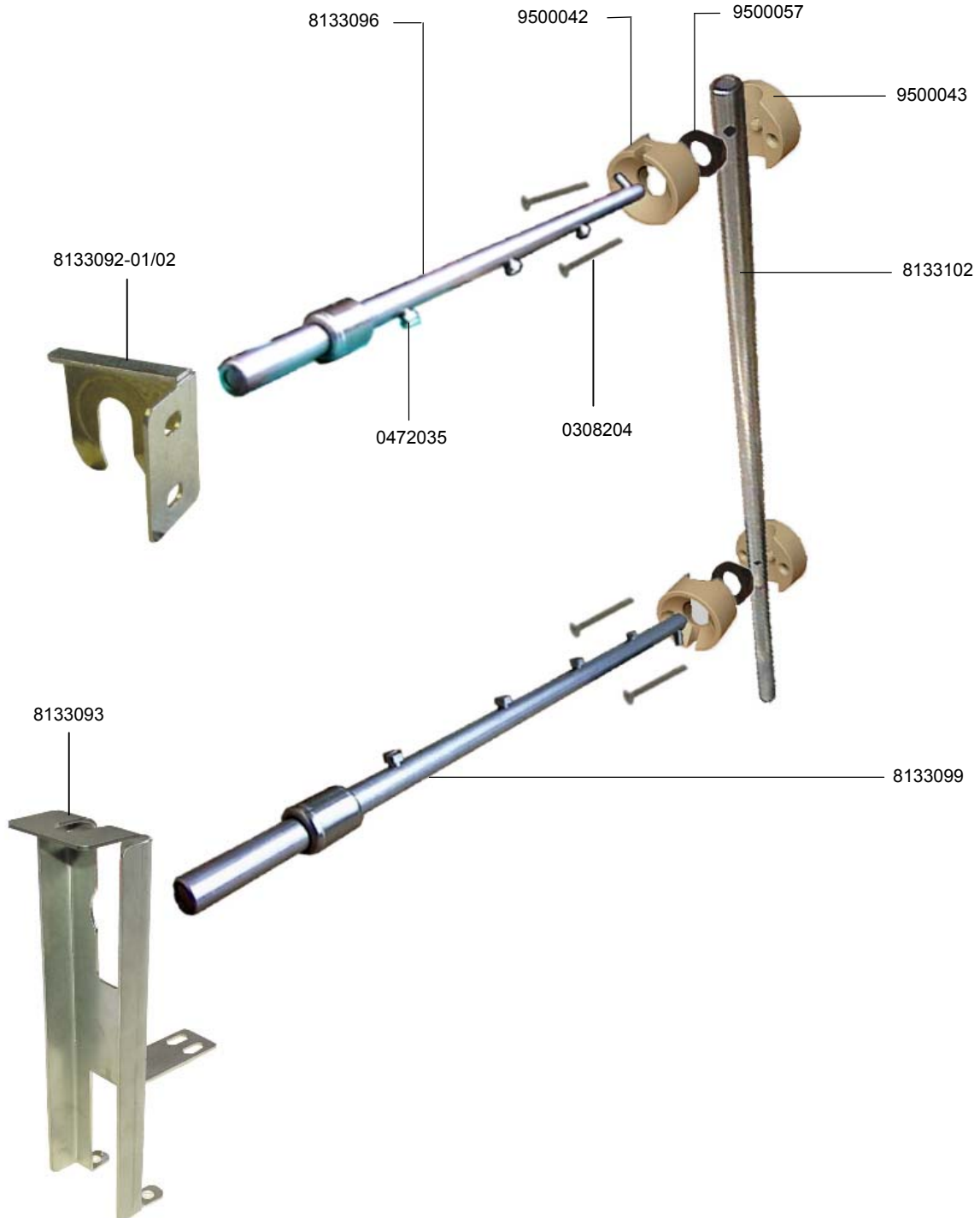
3.5 PUMP FINAL RINSE

3.5 RINCAGE FINAL A POMPE

Зип Общепит

vsezip.ru

+7(812)987-08-81



3.5 PUMPENKLARSPÜLUNG

Зип Общепит



3.5 PUMP FINAL RINSE

vsezip.ru

3.5 RINCAGE FINAL A POMPE

+7(812)987-08-81

IDENT.-NR. IDENT.-NO.	BEZEICHNUNG	DESIGNATION	DESIGNATION
8133099	WASCHARM UNTEN KPL.	LOWER WASH ARM CPL.	BRAS DE LAVAGE INF. CPL.
8133102	STEIGROHR	ASCENDING PIPE	COLONNE DE LEVATION
0308204	SCHRAUBE M4X30	SCREW M4X30	VIS M4X30
* 9500043	KUPPLUNG RÜCKTEIL	CLUTCH BACK PART	ACCOUPLLEMENT ARRIERE
* 9500057	DICHTUNG	PACKING	JOINT
* 9500042	KUPPLUNG VORDERTEIL	CLUTCH FRONT PART	ACCOUPLLEMENT FRONTALE
8133096	WASCHARM OBEN KPL.	UPPER WASH ARM CPL.	BRAS DE LAVAGE SUP. CPL.
* 0472035	DÜSE	NOZZLE	GICLEUR
8133092-01	HALTERUNG L-R	FIXING DEVICE L-R	FIXATION G-D
8133092-02	HALTERUNG R-L	FIXING DEVICE R-L	FIXATION D-G
8133093	HALTERUNG UNTEN	FIXING DEVICE BOTTOM	FIXATION BAS

3.6.1 FRISCHWASSERKLARSPÜLUNG

3.6.1 Фреш-Воды Очистка

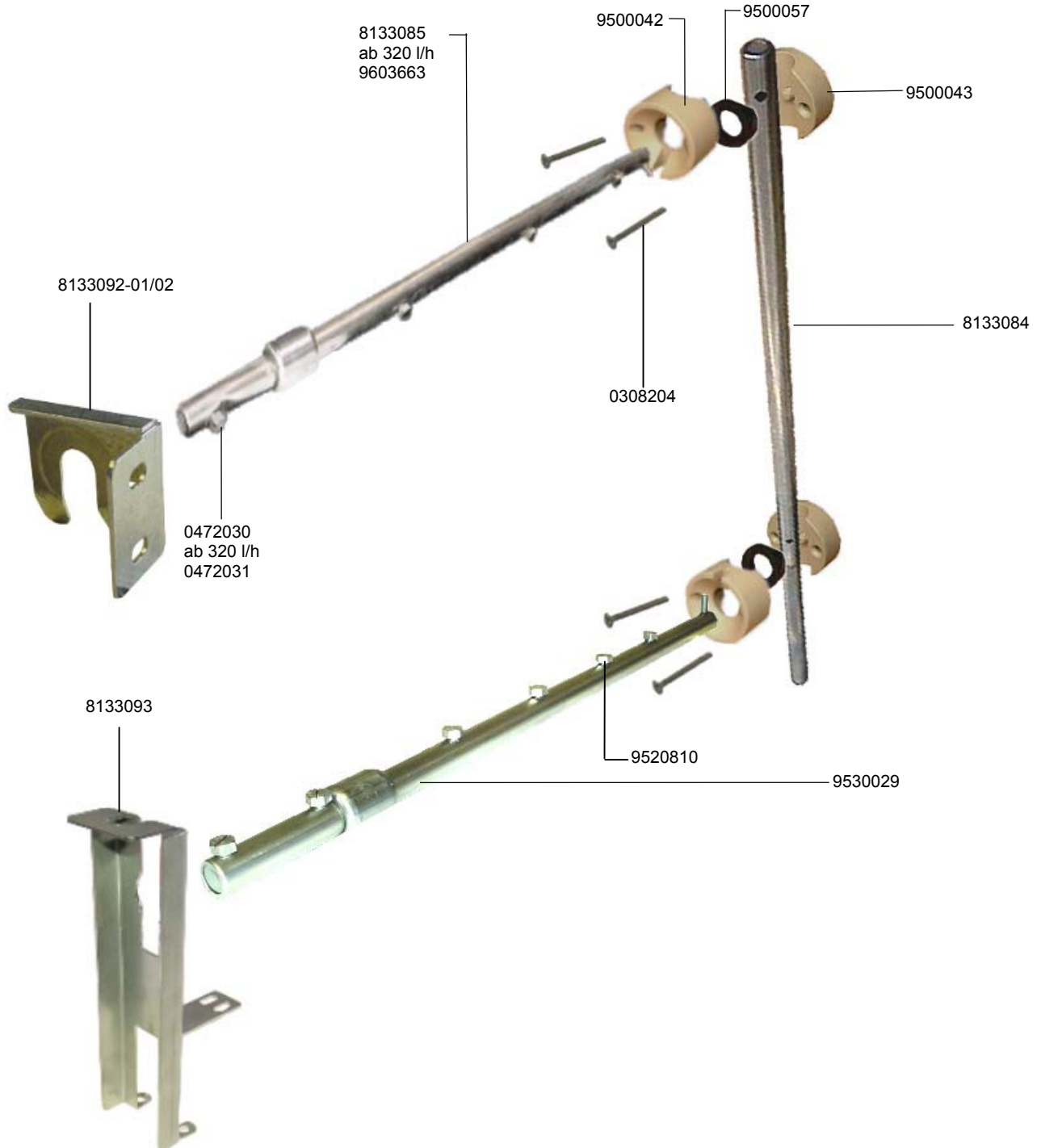
3.6.1 FRESH WATER FINAL RINSE

vsezip.ru



3.6.1 RINCAGE FINAL A L'EAU CLAIRE

+7(812)987-08-81



3.6.1 FRISCHWASSERKLARSPÜLUNG

3.6.1 FRESH WATER FINAL RINSE

3.6.1 RINÇAGE FINAL A L'EAU CLAIR



IDENT.-NR. IDENT.-NO.	BEZEICHNUNG	DESIGNATION	DESIGNATION
9530029	WASCHARM UNTEN KPL.	LOWER WASH ARM CPL.	BRAS DE LAVAGE INF. CPL.
9520810	DÜSE	NOZZLE	GICLEUR INF.
* 0472030	FLACHSTRAHLDÜSE	FLAT JET NOZZLE	GICLEUR A JET PLAIN
0472031	FLACHSTRAHLDÜSE AB 320 L/H	FLAT JET NOZZLE EX 320 L/H	GICLEUR A JET PLAIN DES 320 L/H
0308204	SCHRAUBE M4X30	SCREW M4X30	VIS M4X30
8133084	STEIGROHR	ASCENDING PIPE	COLONNE DE LEVATION
* 9500043	KUPPLUNG RÜCKTEIL	CLUTCH BACK PART	ACCOUPEMENT ARRIERE
* 9500057	DICHTUNG	PACKING	JOINT
* 9500042	KUPPLUNG VORDERTEIL	CLUTCH FRONT PART	ACCOUPEMENT FRONTALE
8133085	WASCHARM OBEN KPL	UPPER WASH ARM CPL.	BRAS DE LAVAGE SUP. CPL.
9603663	WASCHARM OBEN KPL AB 320 L/H	UPPER WASH ARM CPL. EX 320 L/H	BRAS DE LAVAGE SUP. CPL. EX 320 L/H
8133092-01	HALTERUNG L-R	FIXING DEVICE L-R	FIXATION G-D
8133092-02	HALTERUNG R-L	FIXING DEVICE R-L	FIXATION D-G
8133093	HALTERUNG UNTEN	FIXING DEVICE BOTTOM	FIXATION BAS

3.7 DEMI-KLARSPÜLUNG

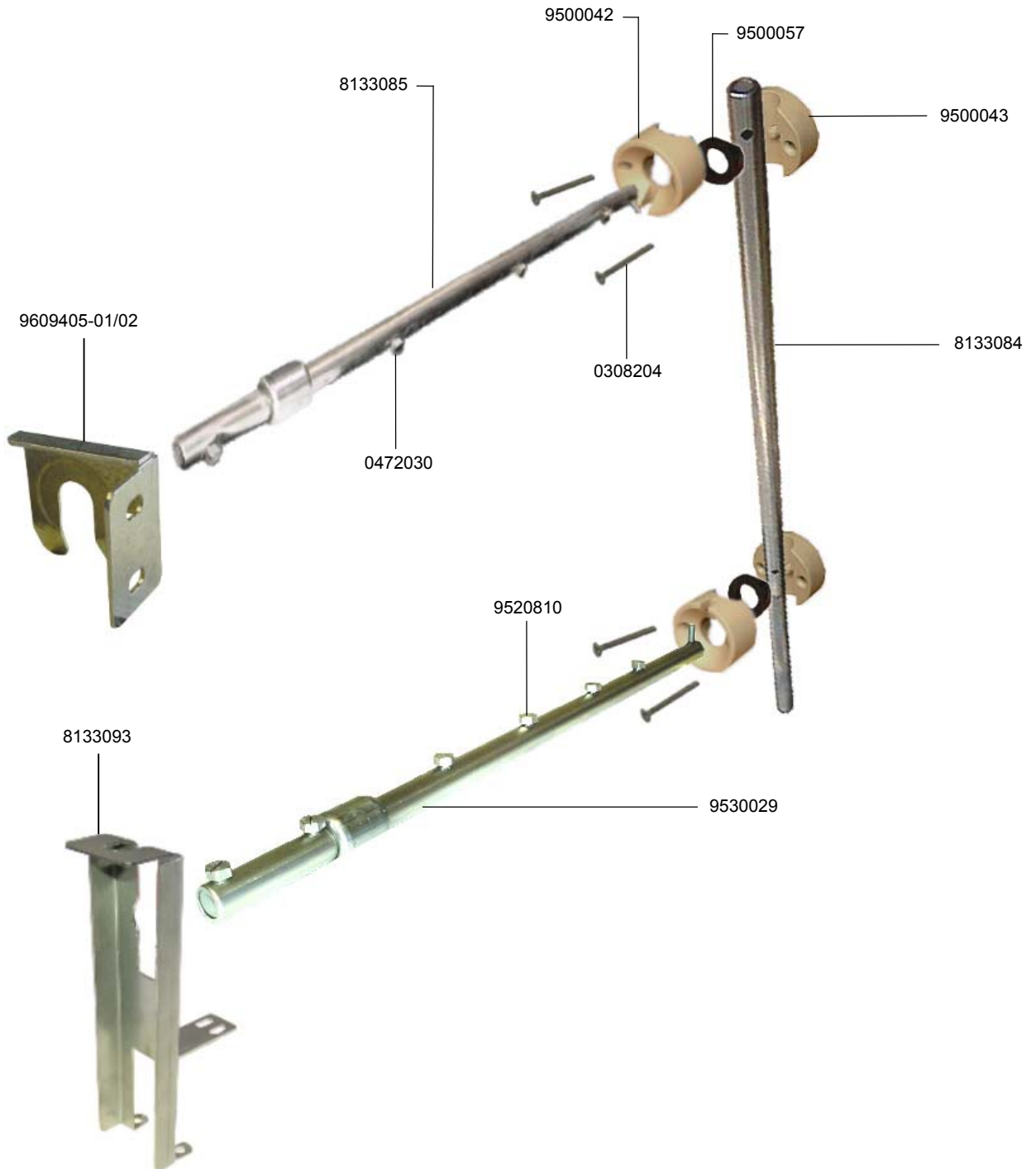
3.7 DEMI- FINAL RINSE

3.7 RINCAGE FINAL-DEMI

Зип Общепит

vsezip.ru

+7(812)987-08-81



3.7 DEMI-KLARSPÜLUNG

Зип Общепит

3.7 DEMI- FINAL RINSE

vsezip.ru

3.7 RINCEAGE FINAL-DEMI

+7(812)987-08-81



IDENT.-NR. IDENT.-NO.	BEZEICHNUNG	DESIGNATION	DESIGNATION
9530029	WASCHARM UNTEN KPL.	LOWER WASH ARM CPL.	BRAS DE LAVAGE INF. CPL.
8133084	STEIGROHR	ASCENDING PIPE	COLONNE DE LEVATION
0308204	SCHRAUBE M4X30	SCREW M4X30	VIS M4X30
* 9500043	KUPPLUNG RÜCKTEIL	CLUTCH BACK PART	ACCOUPLLEMENT ARRIERE
* 9500057	DICHTUNG	PACKING	JOINT
* 9500042	KUPPLUNG VORDERTEIL	CLUTCH FRONT PART	ACCOUPLLEMENT FRONTALE
8133085	WASCHARM OBEN KPL	UPPER WASH ARM CPL.	BRAS DE LAVAGE SUP. CPL.
* 9520810	DÜSE	NOZZLE	GICLEUR
* 0472030	FLACHSTRAHLDÜSE	FLAT JET NOZZLE	GICLEUR A JET PLAIN
9609405-01	HALTERUNG L-R	FIXING DEVICE L-R	FIXATION G-D
9609405-02	HALTERUNG R-L	FIXING DEVICE R-L	FIXATION D-G
8133093	HALTERUNG UNTEN	FIXING DEVICE BOTTOM	FIXATION BAS

3.8 PI-KLARSPÜLUNG

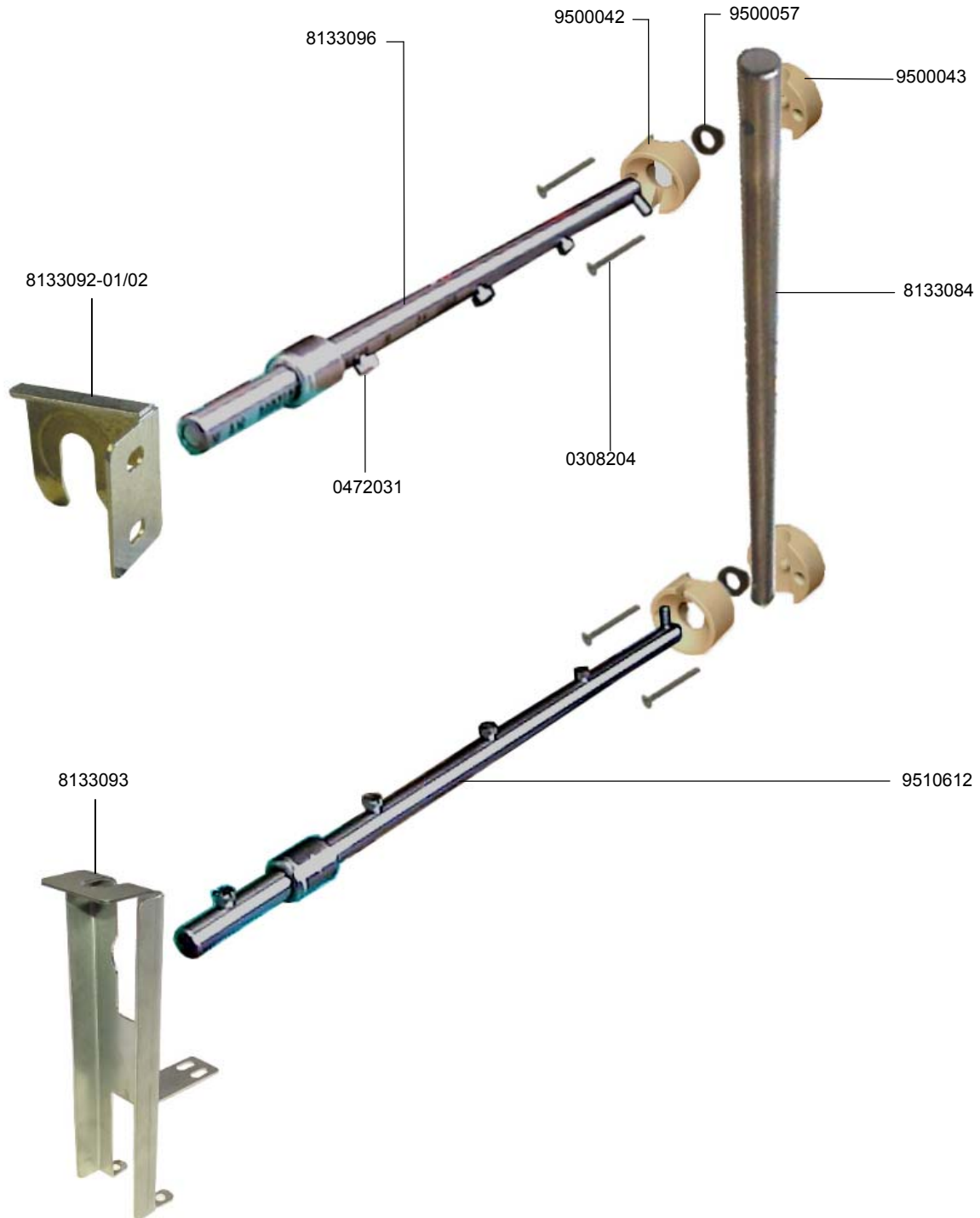
3.8 PI- FINAL RINSE

3.8 RINCAGE FINAL-PI

Зип Общепит

vsezip.ru

+7(812)987-08-81



3.8 PI-KLARSPÜLUNG

3.8 PI- FINAL RINSE

3.8 RINCAGE FINAL-PI

Зип Общепит

vsezip.ru

+7(812)987-08-81



IDENT.-NR. IDENT.-NO.	BEZEICHNUNG	DESIGNATION	DESIGNATION
9510612	WASCHARM UNTEN KPL.	LOWER WASH ARM CPL.	BRAS DE LAVAGE INF. CPL.
8133084	STEIGROHR	ASCENDING PIPE	COLONNE DE LEVATION
0308204	SCHRAUBE M4X30	SCREW M4X30	VIS M4X30
* 9500043	KUPPLUNG RÜCKTEIL	CLUTCH BACK PART	ACCOUPLLEMENT ARRIERE
* 9500057	DICHTUNG	PACKING	JOINT
* 9500042	KUPPLUNG VORDERTEIL	CLUTCH FRONT PART	ACCOUPLLEMENT FRONTALE
8133096	WASCHARM OBEN KPL	UPPER WASH ARM CPL.	BRAS DE LAVAGE SUP. CPL.
* 0472031	DÜSE	NOZZLE	GICLEUR
8133092-01	HALTERUNG L-R	FIXING DEVICE L-R	FIXATION G-D
8133092-02	HALTERUNG R-L	FIXING DEVICE R-L	FIXATION D-G
8133093	HALTERUNG UNTEN	FIXING DEVICE BOTTOM	FIXATION BAS

4.1 TANKABDECKSIEB-KV

Зип Ощепит

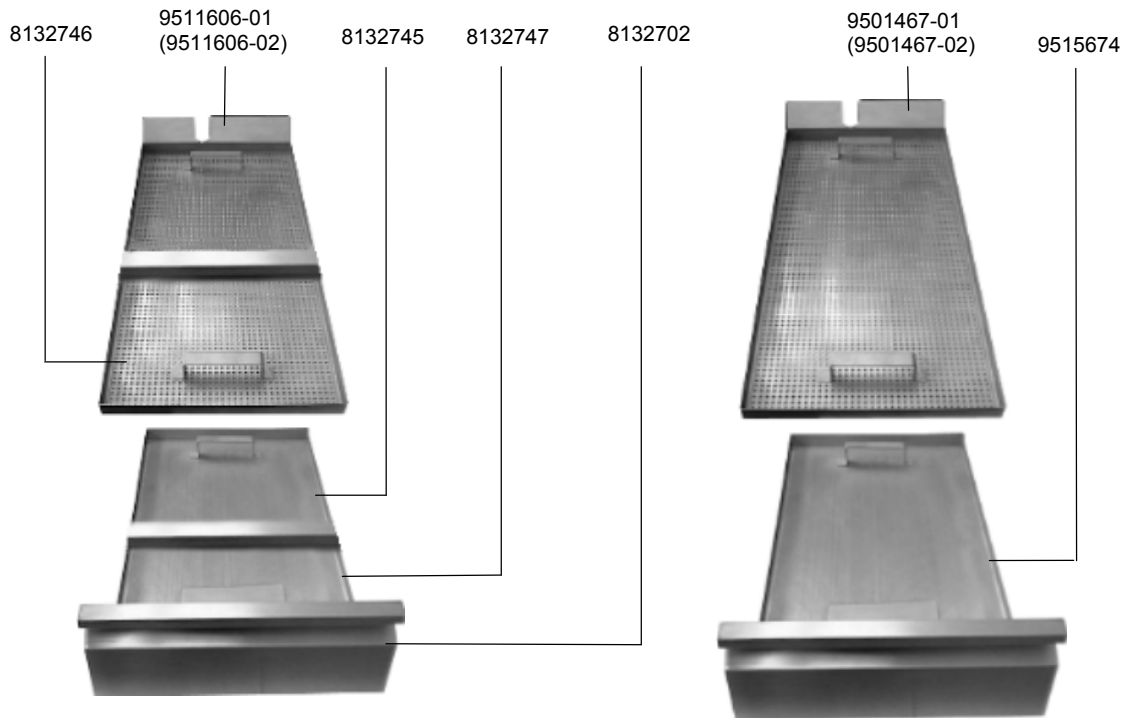


4.1 TANK COVERING SIEVE-KV

vsezip.ru

4.1 TAMIS DE RECOUVREMENT DE BAC-KV

+7(812)987-08-81



IDENT.-NR. IDENT.-NO.	BEZEICHNUNG	DESIGNATION	DESIGNATION
9515674	TANKABDECKSIEB FEIN	TANK COVERING SIEVE	TAMIS DE RECOUVREMENT DE BAC
9501467-01	TANKABDECKSIEB GROB L-R	TANK COVERING SIEVE L-R	TAMIS DE RECOUVREMENT DE BAC G-D
9501467-02	TANKABDECKSIEB GROB R-L NICHT ABGEBILDET	TANK COVERING SIEVE R-L NOT DISPLAYED	TAMIS DE RECOUVREMENT DE BAC D-G PAS D'IMAGE
8132702	BLLENDE	FRONT SHEET	TOLE FRONTALE
8132747	TANKABDECKSIEB FEIN	TANK COVERING SIEVE	TAMIS DE RECOUVREMENT DE BAC
8132745	TANKABDECKSIEB FEIN	TANK COVERING SIEVE	TAMIS DE RECOUVREMENT DE BAC
9511606-01	TANKABDECKSIEB FEIN L-R	TANK COVERING SIEVE L-R	TAMIS DE RECOUVREMENT DE BAC G-D
9511606-02	TANKABDECKSIEB FEIN R-L NICHT ABGEBILDET	TANK COVERING SIEVE R-L NOT DISPLAYED	TAMIS DE RECOUVREMENT DE BAC D-G PAS D'IMAGE
8132746	TANKABDECKSIEB GROB	TANK COVERING SIEVE	TAMIS DE RECOUVREMENT DE BAC

4.2 TANKABDECKSIEB-CSS

Зип Ощепит

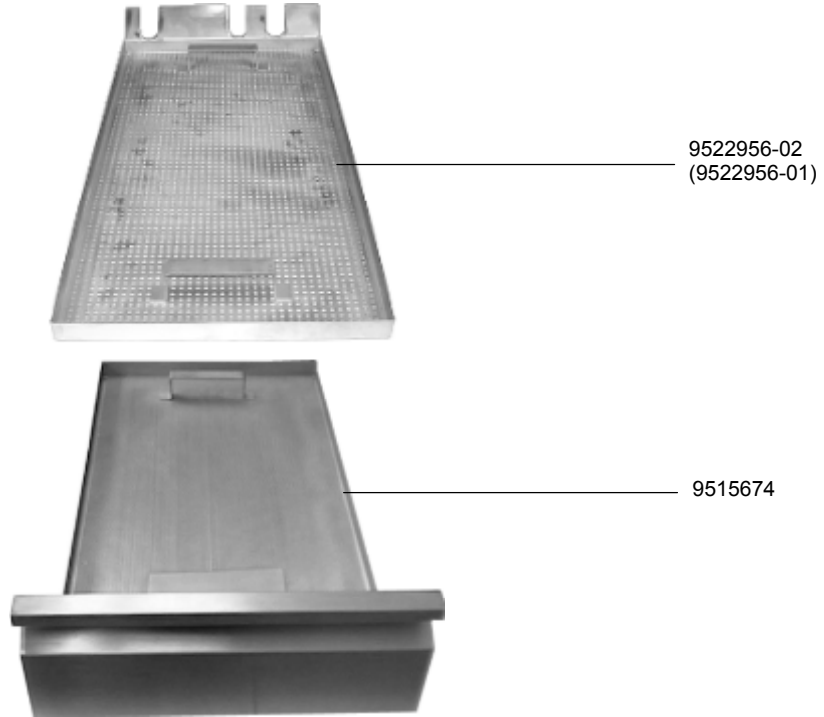


4.2 TANK COVERING SIEVE-CSS

vsezip.ru

4.2 TAMIS DE RECOUVREMENT DE BAC-CSS

+7(812)987-08-81



IDENT.-NR. IDENT.-NO.	BEZEICHNUNG	DESIGNATION	DESIGNATION
9515674	TANKABDECKSIEB FEIN	TANK COVERING SIEVE	TAMIS DE RECOUVREMENT DE BAC
9522956-01	TANKABDECKSIEB GROB L-R NICHT ABGEBILDET	TANK COVERING SIEVE L-R NOT DISPLAYED	TAMIS DE RECOUVREMENT DE BAC G-D PAS D'IMAGE
9522956-02	TANKABDECKSIEB GROB R-L	TANK COVERING SIEVE R-L	TAMIS DE RECOUVREMENT DE BAC D-G

4.3 TANKABDECKSIEB

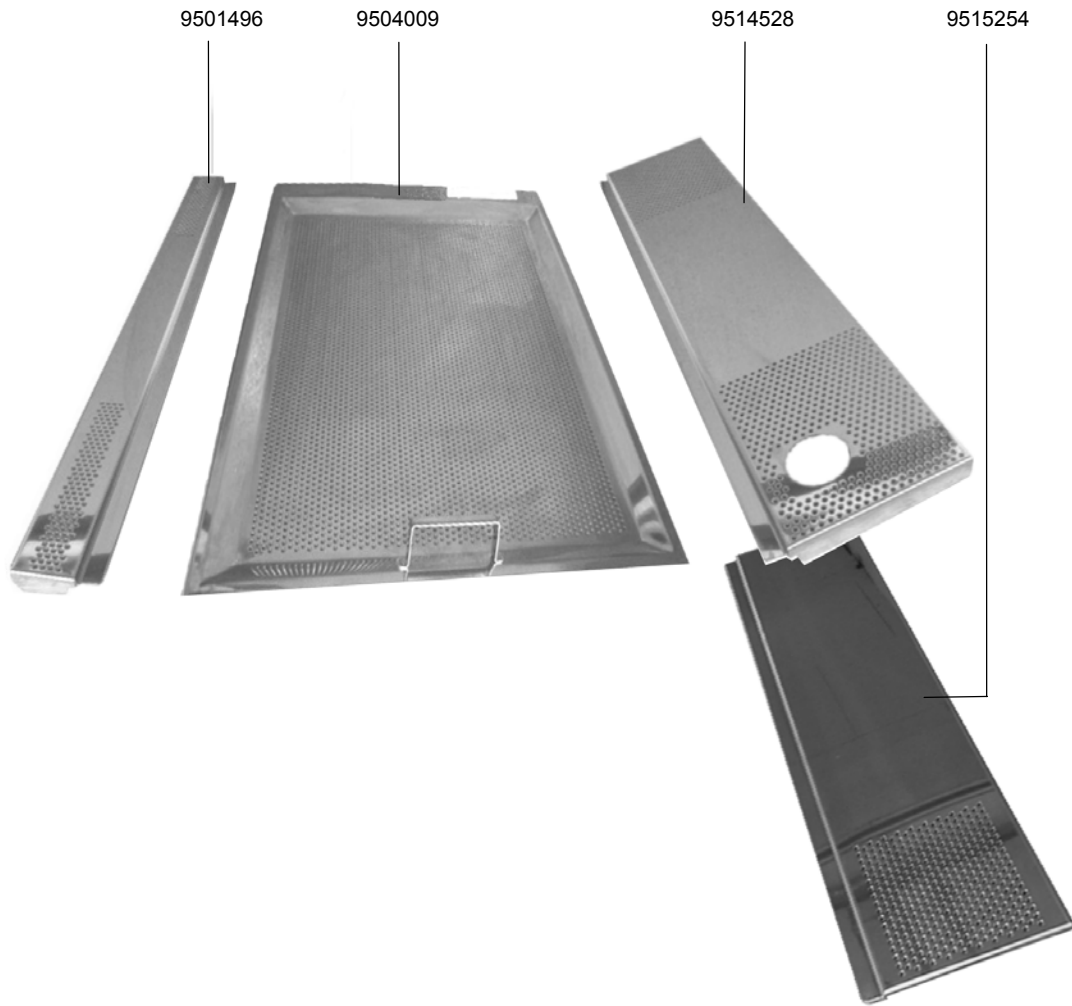
4.3 TANK COVERING SIEVE

4.3 TAMIS DE RECOUVREMENT DE BAC

Зип Общепит

vsezip.ru

+7(812)987-08-81



IDENT.-NR. IDENT.-NO.	BEZEICHNUNG	DESIGNATION	DESIGNATION
9515254	SIEBAUFLAGE SEITLICH	SIEVE SUPPORT	SUPPORT DE TAMIS
9514528	SIEBAUFLAGE SEITLICH	SIEVE SUPPORT	SUPPORT DE TAMIS
9504009	TANKABDECKSIEB	TANK COVERING SIEVE	TAMIS DE RECOUVREMENT DE BAC
9501496	SIEBAUFLAGE SEITLICH	SIEVE SUPPORT	SUPPORT DE TAMIS

4.4 TANKABDECKSIEB

4.4 TANK COVERING SIEVE

4.4 TAMIS DE RECOUVREMENT DE BAC

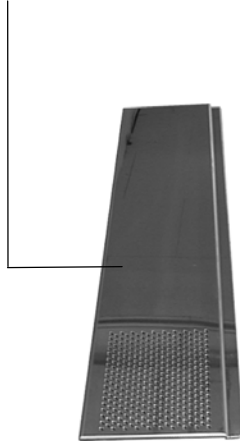
Зип Ощепит

vsezip.ru

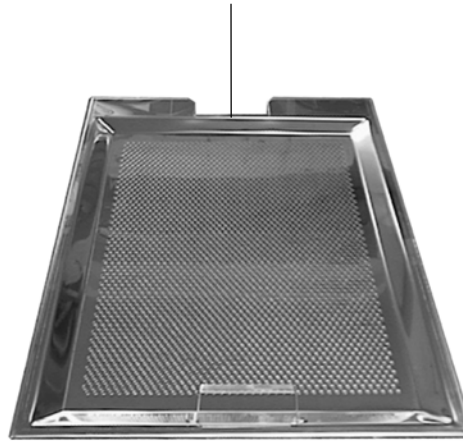
+7(812)987-08-81



8133019-04



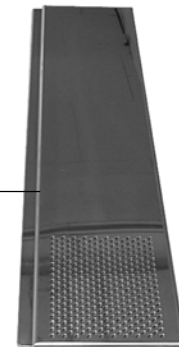
9000069



8133044



8133019-03



IDENT.-NR. IDENT.-NO.	BEZEICHNUNG	DESIGNATION	DESIGNATION
8133044	SIEBAUFLAGE SEITLICH	SIEVE SUPPORT	SUPPORT DE TAMIS
9000069	TANKABDECKSIEB	TANK COVERING SIEVE	TAMIS DE RECOUVREMENT DE BAC
8133019-03	SIEBAUFLAGE SEITLICH	SIEVE SUPPORT	SUPPORT DE TAMIS
8133019-04	SIEBAUFLAGE SEITLICH	SIEVE SUPPORT	SUPPORT DE TAMIS

4.5 TANKABDECKSIEB

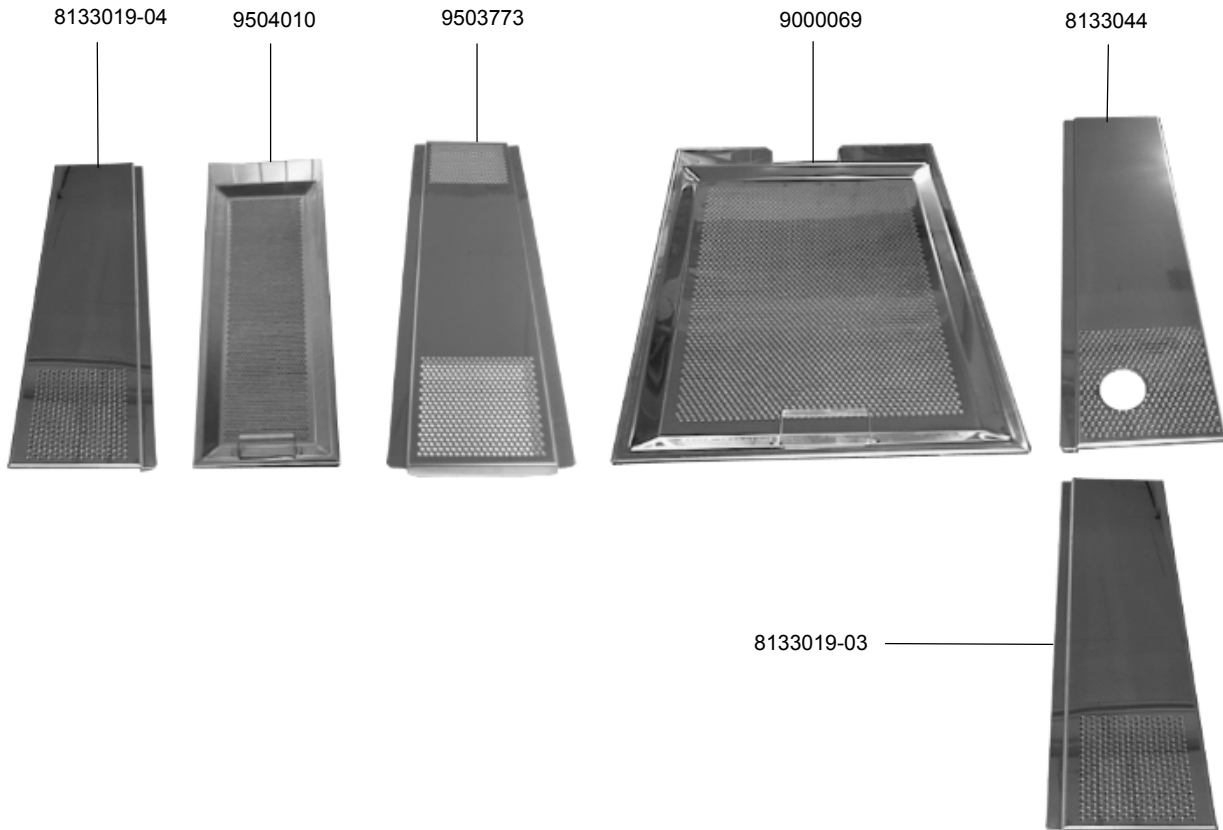
4.5 TANK COVERING SIEVE

4.5 TAMIS DE RECOUVREMENT DE BAC

Зип Общепит

vsezip.ru

+7(812)987-08-81



IDENT.-NR. IDENT.-NO.	BEZEICHNUNG	DESIGNATION	DESIGNATION
8133044	SIEBAUFLAGE SEITLICH	SIEVE SUPPORT	SUPPORT DE TAMIS
9000069	TANKABDECKSIEB	TANK COVERING SIEVE	TAMIS DE RECOUVREMENT DE BAC
9503773	SIEBAUFLAGE MITTIG	SIEVE SUPPORT	SUPPORT DE TAMIS
9504010	TANKABDECKSIEB	TANK COVERING SIEVE	TAMIS DE RECOUVREMENT DE BAC
8133019-03	SIEBAUFLAGE SEITLICH	SIEVE SUPPORT	SUPPORT DE TAMIS
8133019-04	SIEBAUFLAGE SEITLICH	SIEVE SUPPORT	SUPPORT DE TAMIS

5.1 TANKABLAUF

5.1 TANK DRAIN

5.1 VIDANGE DE BAC

Зип Общепит

vsezip.ru

+7(812)987-08-81



8132739

IDENT.-NR. IDENT.-NO.	BEZEICHNUNG	DESIGNATION	DESIGNATION
--------------------------	-------------	-------------	-------------

8132739

ABLAUF

DRAIN

VIDANGE

5.2 TANKABLAUF

5.2 TANK DRAIN

5.2 VIDANGE DE BAC

Зип Общепит

vsezip.ru

+7(812)987-08-81



9523271

IDENT.-NR. IDENT.-NO.	BEZEICHNUNG	DESIGNATION	DESIGNATION
--------------------------	-------------	-------------	-------------

9523271	ABLAUF	DRAIN	VIDANGE
---------	--------	-------	---------

5.3 TANKABLAUF

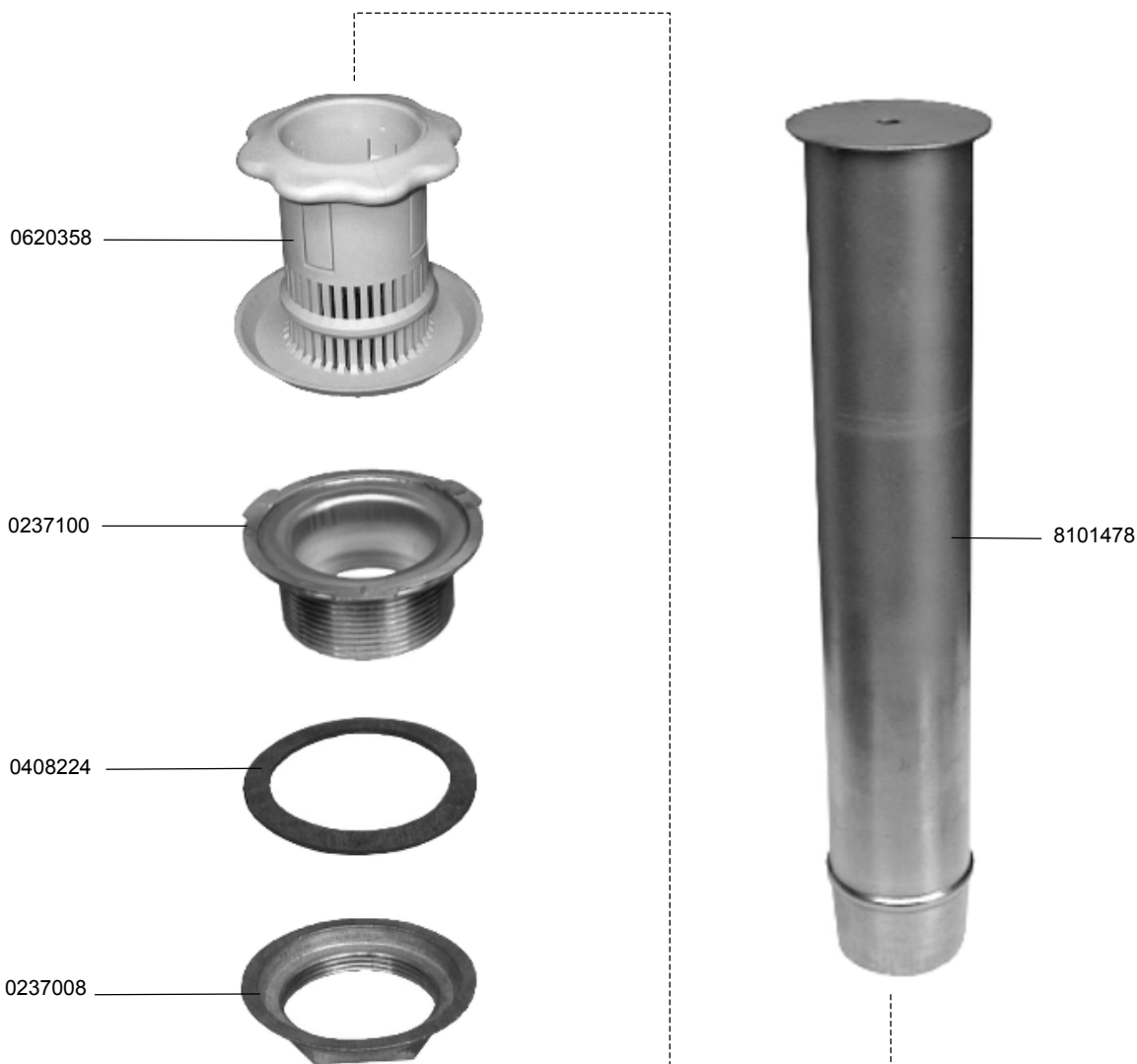
5.3 TANK DRAIN

5.3 VIDANGE DE BAC

Зип Общепит

vsezip.ru

+7(812)987-08-81



IDENT.-NR. IDENT.-NO.	BEZEICHNUNG	DESIGNATION	DESIGNATION
* 8101478	TRICHTERSTANDROHR	FUNNEL STAND PIPE	TROP-PLEIN ANTONNOIR
* 0620358	SIEB FUER STANDROHR K 363	SIEVE F. DRAIN PLUG K 363	TAMIS P. TUYAU DE VIDANGE K 363
0237100	ABLAUF G 2" KOMPLETT	DRAIN 2" 434131240	VIDANGE 2"
0408224	GUMMIDICHTUNG 78X60X2	RUBBER PACKING 78X60X2	JOINT EN CAOUTCHOUC 78X60X2
0237008	STANDR.VENT.-MUTTER 9942 2" X 88 MM MS.	NUT. NO. 9942 MS2 " X 88 MM	ECROU NO. 9942 MS 2 " X 88 MM

Зип Общепит
vsezip.ru
+7(812)987-08-81

5.4 TANKABLAUF

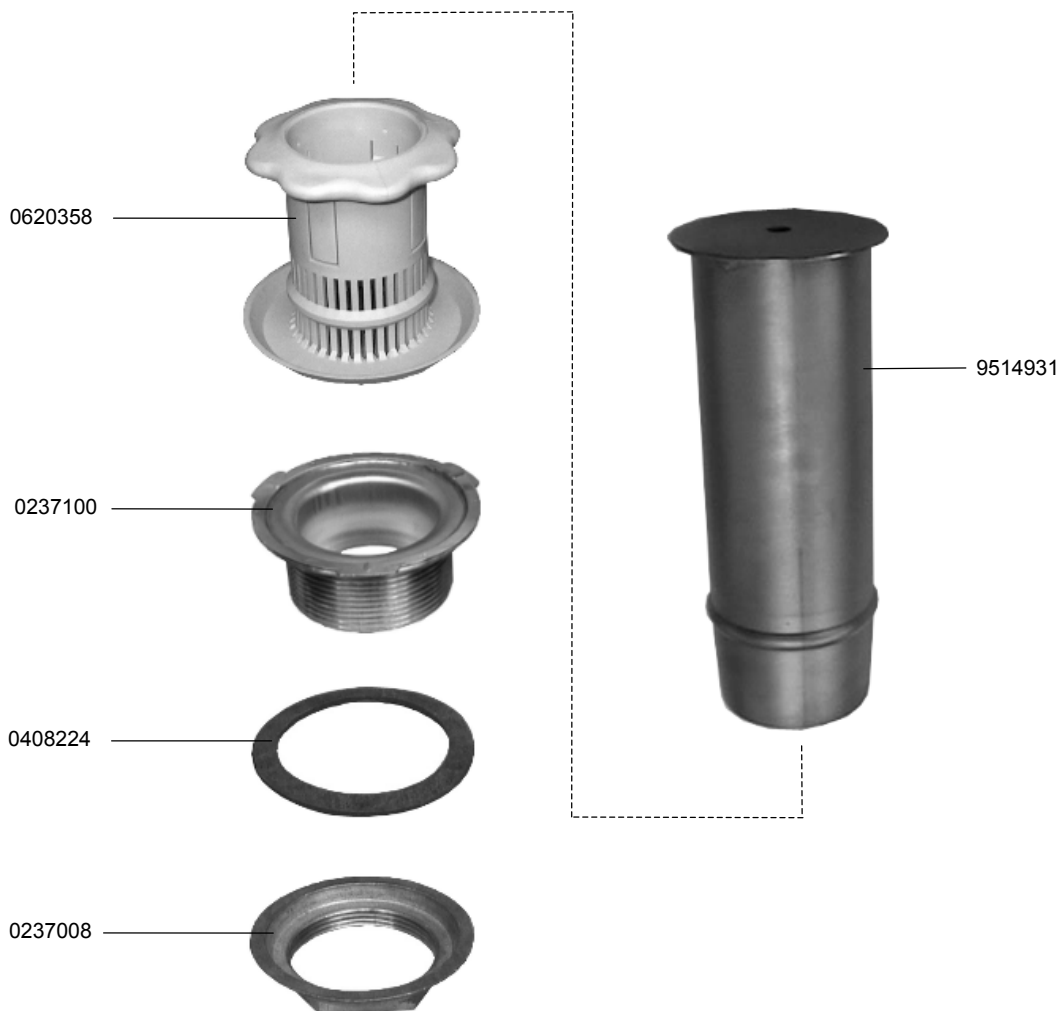
5.4 TANK DRAIN

5.4 VIDANGE DE BAC

Зип Общепит

vsezip.ru

+7(812)987-08-81



IDENT.-NR. IDENT.-NO.	BEZEICHNUNG	DESIGNATION	DESIGNATION
* 9514931	TRICHTERSTANDROHR	FUNNEL STAND PIPE	TROP-PLEIN ANTONNOIR
* 0620358	SIEB FUER STANDROHR K 363	SIEVE F. DRAIN PLUG K 363	TAMIS P. TUYAU DE VIDANGE K 363
0237100	ABLAUF G 2" KOMPLETT	DRAIN 2" 434131240	VIDANGE 2"
0408224	GUMMIDICHTUNG 78X60X2	RUBBER PACKING 78X60X2	JOINT EN CAOUTCHOUC 78X60X2
0237008	STANDR.VENT.-MUTTER 9942 2" X 88 MM MS.	NUT. NO. 9942 MS2 " X 88 MM	ECROU NO. 9942 MS 2 " X 88 MM

6.1 WASCHPUMPE KV

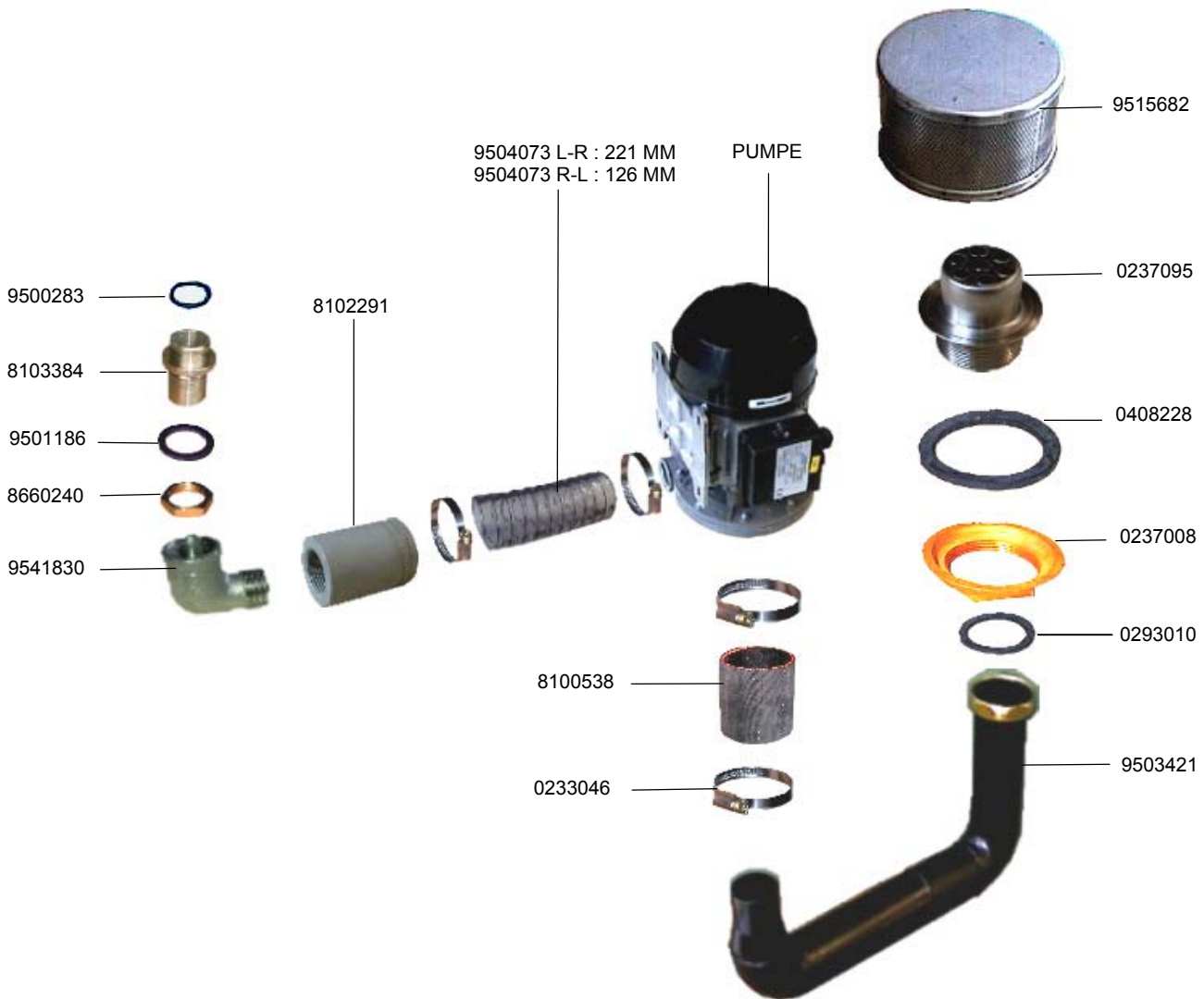
6.1 WASHPUMP KV

6.1 POMPE DE LAVAGE KV

Зип Общепит

vsezip.ru

+7(812)987-08-81



6.1 WASCHPUMPE KV

Зип Общепит



6.1 WASHPUMP KV

vsezip.ru

6.1 POMPE DE LAVAGE KV

+7(812)987-08-81

IDENT.-NR. IDENT.-NO.	BEZEICHNUNG	DESIGNATION	DESIGNATION
9503421	ANSAUGSTUTZEN	SUCTION PORT	MANCHON DE ASPIRATION
0293010	DICHTUNG	PACKING	JOINT
0237008	MUTTER 2"	NUT 2"	ECROU 2"
0408228	DICHTUNG	PACKING	JOINT
0237095	ANSAUGSIEB	SUCTION SIEVE	FILTRE DE ASPIRATION
9515682	ANSAUGSIEB	SUCTION SIEVE	FILTRE DE ASPIRATION
PUMPE	SIEHE ELEKTROSCHALTPLAN	SEE ELECTRIC WIRING DIAGRAMM	VOIR SCHEMA ELECTRIQUE
9504073	SCHLAUCH L-R, 221 MM	HOSE L-R, 221 MM	TUYAU G-D, 221 MM
9504073	SCHLAUCH R-L, 126 MM	HOSE R-L, 126 MM	TUYAU D-G, 126 MM
8102291	NIPPEL	NIPPLE	NIPPLE
* 9500283	O-RING	O-RING	BAGUE
8103384	TANKDURCHFÜHRUNG	TANKTHROUGH-LEAD	TRAVERSEE DU BAC
9501186	DICHTUNG	PACKING	JOINT
8660240	MUTTER 3/4"	NUT 3/4"	ECROU 3/4"
9541830	WINKEL 3/4"	ANGLE 3/4"	ANGLE 3/4"
8100538	SCHLAUCH	HOSE	TUYAU
0233046	SCHLAUCHKLEMME 32-50	HOSE WIRE CLAMP 32 50	COLLIER DE SERRAGE 32-50

6.2 WASCHPUMPE CSS

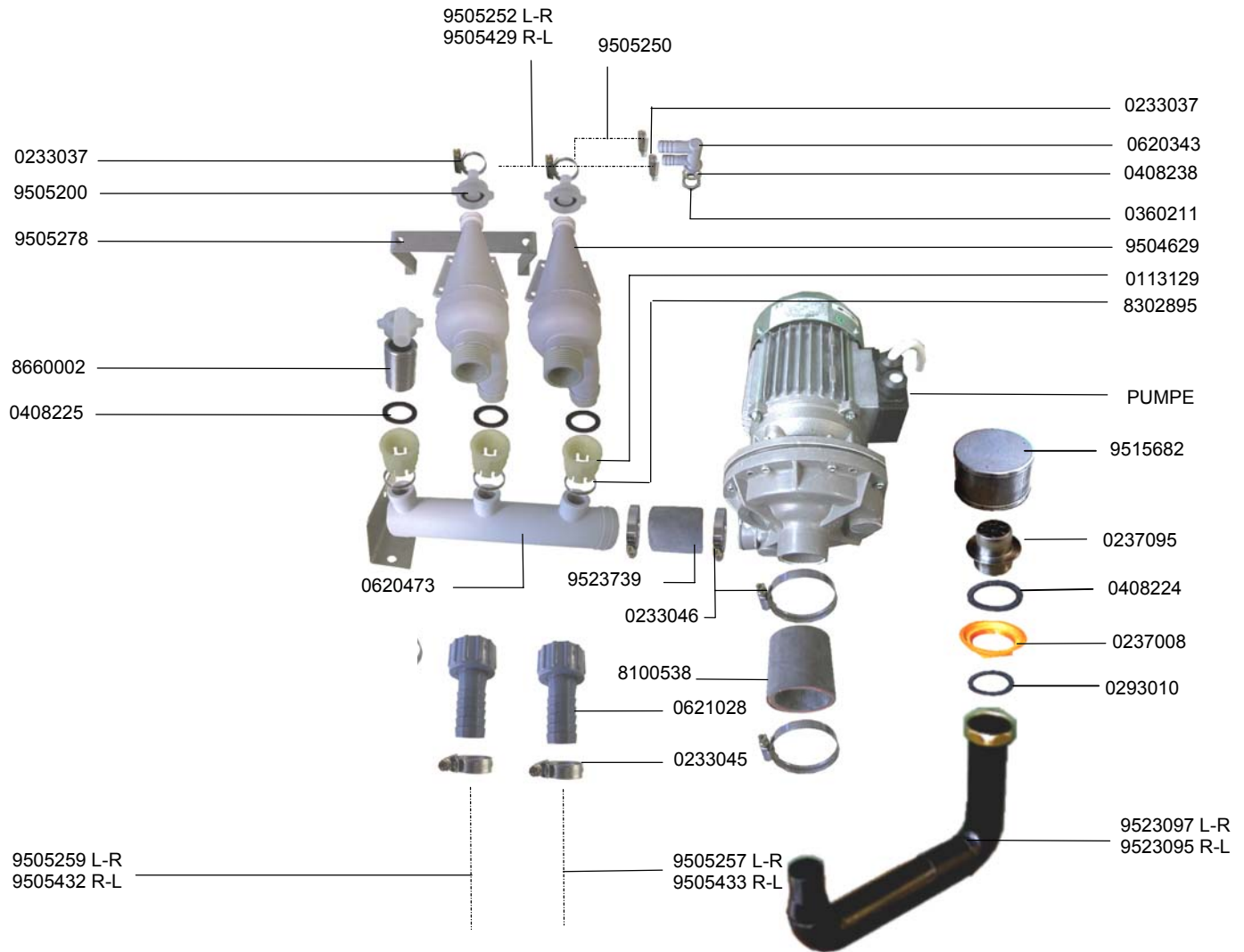
6.2 WASH PUMP CSS

6.2 POMPE DE LAVAGE CSS

Зип Общепит

vsezip.ru

+7(812)987-08-81



6.2 WASCHPUMPE CSS

Зип Общепит



6.2 WASH PUMP CSS

vsezip.ru

6.2 POMPE DE LAVAGE CSS +7(812)987-08-81

IDENT.-NR. IDENT.-NO.	BEZEICHNUNG	DESIGNATION	DESIGNATION
9523097	ANSAUGSTUTZEN L-R	SUCTION PORT L-R	MANCHON DE ASPIRATION G-D
9523095	ANSAUGSTUTZEN R-L	SUCTION PORT R-L	MANCHON DE ASPIRATION D-G
0293010	DICHTUNG	PACKING	JOINT
0237008	MUTTER 2"	NUT 2"	ECROU 2"
0408224	DICHTUNG	PACKING	JOINT
0237095	ANSAUGSIEB	SUCTION SIEVE	FILTRE DE ASPIRATION
9515682	ANSAUGSIEB	SUCTION SIEVE	FILTRE DE ASPIRATION
PUMPE	SIEHE ELEKTROSCHALTPLAN	SEE ELECTRIC WIRING DIAGRAM	VOIR SCHEMA ELECTRIQUE
8302895	HALTERING	SUPPORT RING	BAGUE DE SUPPORT
0113129	ANSCHLUSSTÜCK	CONNECTION PIECE	PIECE DE CONNEXION
* 9504629	ZYKLONGEHÄUSE	CYCLONE HOUSING	CORPS CYCLONE
0360211	MUTTER	NUT	ECROU
0408238	DICHTUNG	PACKING	JOINT
0620343	SCHLAUCHANSCHLUSS	HOSE CONNECTION	CONNEXION DE TUYAU
0233037	SCHLAUCHKLEMME	HOSE WIRE CLAMP	COLLIER DE SERRAGE
9505250	SCHLAUCH	HOSE	TUYAU
9505252	SCHLAUCH L-R	HOSE L-R	TUYAU G-D
9505429	SCHLAUCH R-L	HOSE R-L	TUYAU D-G
9505200	ANSCHLUSSTÜCK	CONNECTION PIECE	PIECE DE CONNEXION
9505278	HALTEBÜGEL	SUPPORT	SUPPORT
8660002	STOPFEN	BOLT	BOULON
* 0408225	DICHTUNG	PACKING	JOINT
9505259	SCHLAUCH L-R	HOSE L-R	TUYAU G-D
9505432	SCHLAUCH R-L	HOSE R-L	TUYAU D-G
0620473	VERTEILERROHR	DISTRIBUTING PIPE	TUYEAU DISTRIBUTEUR
9523739	SCHLAUCH	HOSE	TUYAU
0233046	SCHLAUCHKLEMME	HOSE WIRE CLAMP	COLLIER DE SERRAGE
8100538	SCHLAUCH	HOSE	TUYAU
0621028	ÜBERGANGSSTÜCK	CONNECTOR	PIECE DE RACCORDEMENT
0233045	SCHLAUCHKLEMME	HOSE WIRE CLAMP	COLLIER DE SERRAGE
9505257	SCHLAUCH L-R	HOSE L-R	TUYAU G-D
9505433	SCHLAUCH R-L	HOSE R-L	TUYAU D-G
0501091	PUMPENGEHÄUSE	PUMP HOUSING	CORPS DE POMPE
* 9514646	PUMPENLAUFRAD	PUMP WHEEL	ROUE DE POMPE
V 0501095	GLEITRINGDICHTUNG	SLIDING SEAL	JOINT AXIAL
0501094	DICHTUNG	PACKING	JOINT
0501108	PUMPENDECKEL	PUMP LID	COUVERCLE DE POMPE
0501098	VENTILATORFLÜGEL	FAN WHEEL	ROUE VENTILATEUR
9518714	LÜFTERHAUBE	FAN COWL	COPOTAGE DE VENTILATEUR

6.4 WASCHPUMPE 1,7KW CRNI, 50HZ

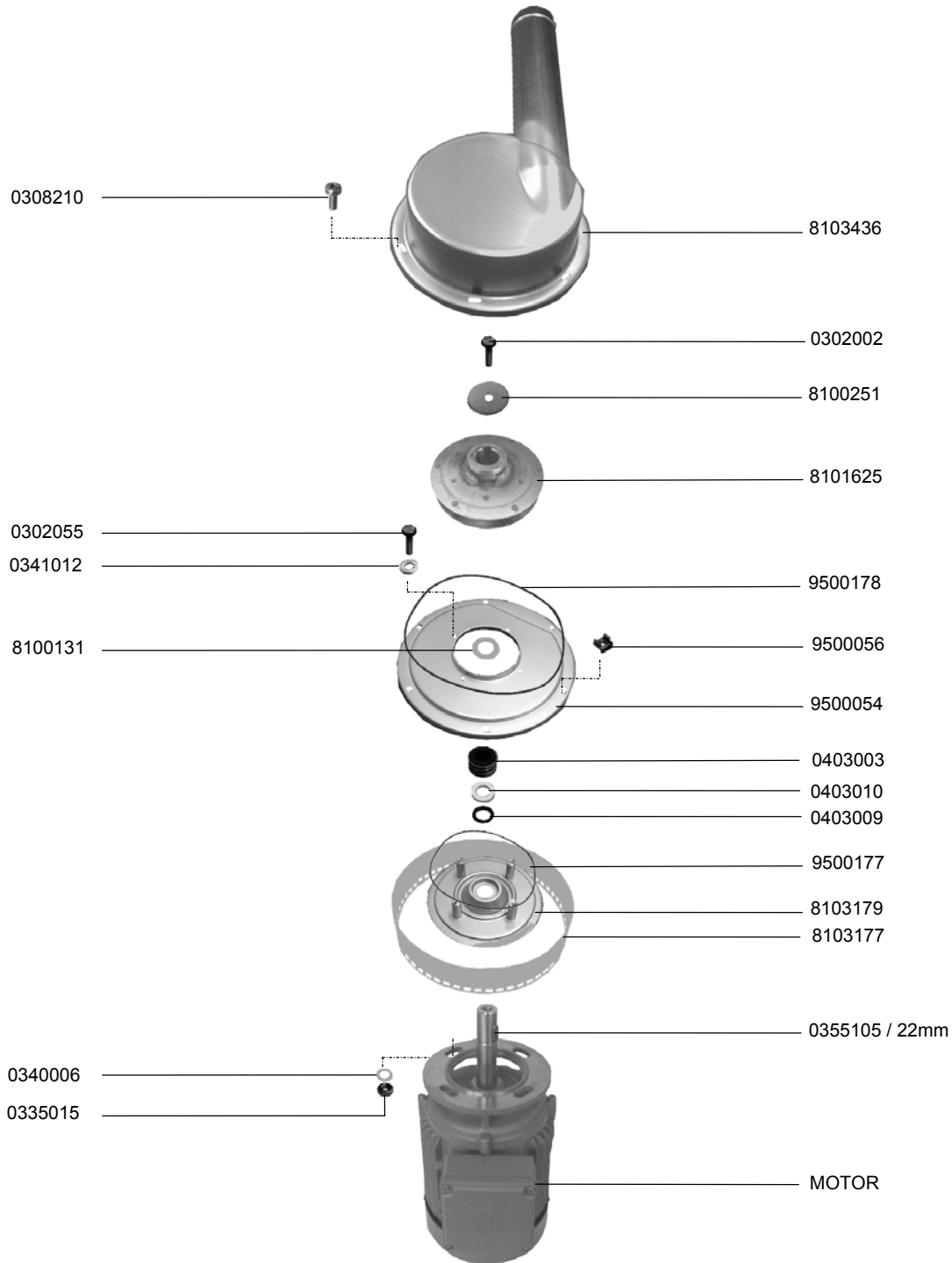
6.4 WASH PUMP 1,7KW CRNI, 50HZ

6.4 POMPE DE LAVAGE 1,7KW CRNI, 50HZ

Вип Общепит

vsezip.ru

+7(812)987-08-81



6.4 WASCHPUMPE 1,7KW CRNI, 50HZ

3шт Общепит



6.4 WASH PUMP 1,7KW CRNI, 50HZ

vsezip.ru

6.4 POMPE DE LAVAGE 1,7KW CRNI, 50HZ

+7(812)987-08-81

IDENT.-NR. IDENT.-NO.	BEZEICHNUNG	DESIGNATION	DESIGNATION
MOTOR	SIEHE ELEKTROSCHALTPLAN	SEE ELECTRIC WIRING DIAGRAM	VOIR SCHEMA ELECTRIQUE
* 0355105	PASSFEDER A 8X7X22	FEATHER KEY A 8X7X22	RESSORT D'AJUSTAGE A 8X7X22
8103177	ANSAUGSIEB	SUCTION SIEVE	FILTRE D'ASPIRATION
8103179	MOTORTRÄGER	MOTOR SUPPORT	SUPPORT DE MOTEUR
* 9500177	RUNDDICHTRING 70°	GASKET 70°	JOINT 70°
V 0403009	GLEITR.-MANSCHETTE WINKEL 30X40X7 480000008	COLLAR PERBUNAN 30X40X7 480 000 008	MANCHETTE PEBUNAN 30X40X7 480 000 008
V 0403010	GLEITRING KERAMIK 25,9X38X8	SLIDING SEAL CERAMICS 25X38X8	JOINT AXIAL CERAMIQUE 25X38X8
V 0403003	GLEITRINGDICHTUNG VITON 25X44X20	SLIDING SEAL 25X44X20	JOINT AXIAL 25X44X20
9500054	PUMPENBODEN	PUMP BASE	FOND DE POMPE
9500056	KÄFIGMUTTER M6 1,2-1,6	NUT M6 1,2-1,6	ECROU M6 1,2-1,6
* 9500178	RUNDDICHTRING 70°	GASKET 70°	JOINT 70°
* 8101625	PUMPENRAD 1,7KW Ø120X49 1.4301	IMPELLER 1,7KW Ø120X49 1.4301	ROUE DE POMPE 1,7KW Ø120X49 1.4301
8100251	U-SCHEIBE Ø34X7X2 1.4301	FRONT DISC Ø34X7X2 1.4301	RONDELLE Ø34X7X2 1.4301
0302002	SKT.-SCHRAUBE M6X20	HEXAGON SCREW	VIS A 6 PANS
8103436	PUMPENDECKEL KOMPL.	PUMP LID CPL.	COUVERCLE DE POMPE CPL.
0308210	SKT.-SCHRAUBE M6X10	SCREW M6 X 10,	VIS M 6 X 10,
0302055	SKT.-SCHRAUBE M6X12	HEXAGON SCREW M6 X 12 MM 1.4301	VIS A 6 PANS DIN 933 M6 X 12 MM 1.4301
0341012	FEDERRING 6	SPRING RING 6	RESSORT 6
8100131	U-SCHEIBE Ø38XØ24,1X1 1.4301	SUPPORT DISC Ø38XØ24,1X1 1.4301	RONDELLE Ø38XØ24,1X1 1.4301
0340006	U-SCHEIBE MS. VERN. Ø18XØ8,4X2	WASHER BRASS NICKELLED Ø18XØ8,4X2	RONDELLE EN LAITON NICKELE Ø18XØ8,4X2
0335015	SKT.-MUTTER M8 1.4301	HEXAGON NUT M8 1.4301	ECROU A 6 PANS M8 1.4301

6.5 WASCHPUMPE - PUMPENKLARSPÜLUNG

3000-Общепит

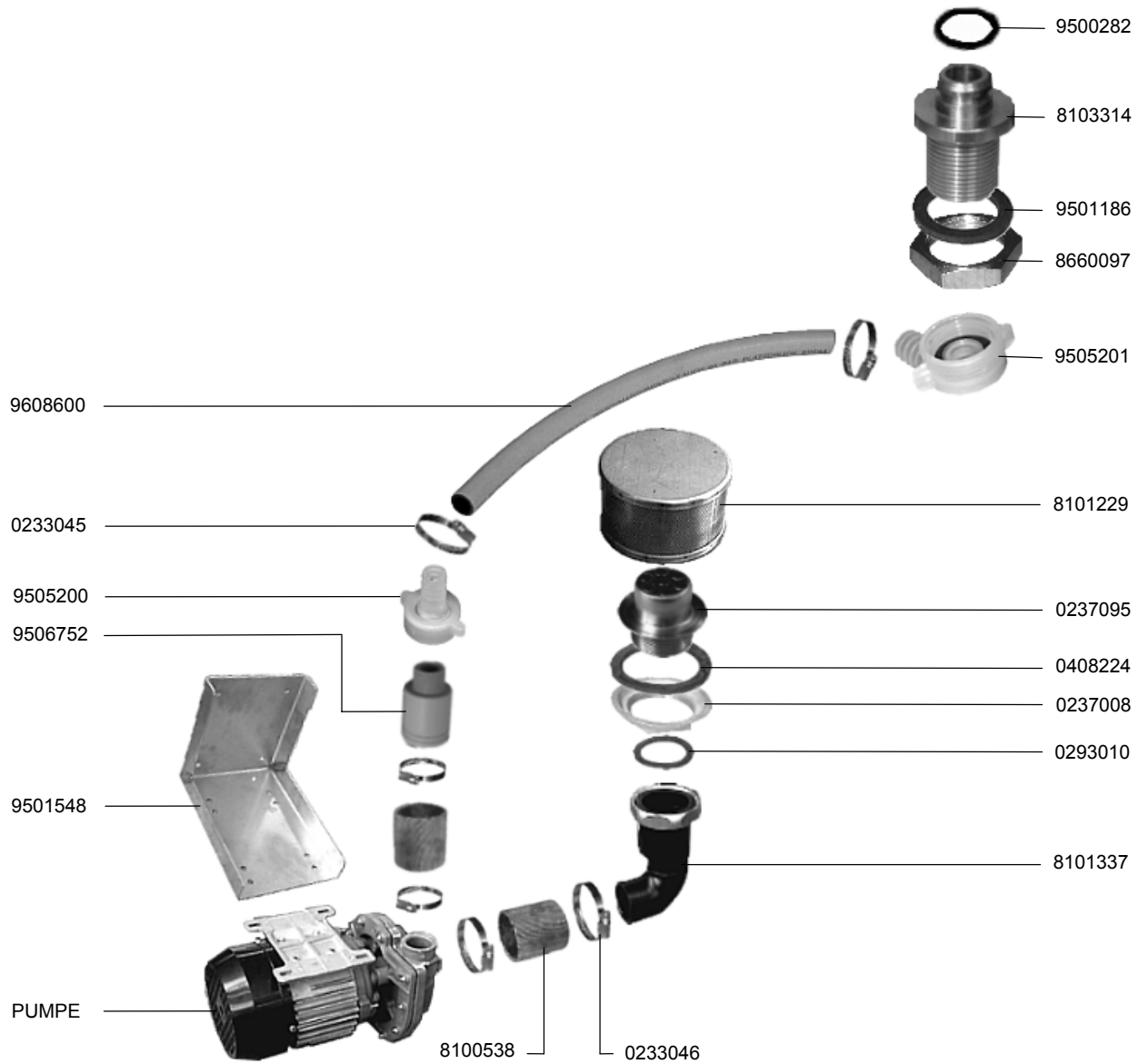


6.5 WASHPUMP - PUMP FINAL RINSE

vsezip.ru

6.5 POMPE DE LAVAGE - RINCAGE FINAL A POMPE

+7(812)987-08-81



6.5 WASCHPUMPE - PUMPENKLARSPÜLUNG



6.5 WASHPUMP - PUMP FINAL RINSE

6.5 POMPE DE LAVAGE - RINÇAGE FINAL LA POMPE

IDENT.-NR. IDENT.-NO.	BEZEICHNUNG	DESIGNATION	DESIGNATION
8101337	ANSAUGSTUTZEN	SUCTION PORT	MANCHON DE ASPIRATION
0293010	DICHTUNG	PACKING	JOINT
0237008	MUTTER 2"	NUT 2"	ECROU 2"
0408224	DICHTUNG	PACKING	JOINT
0237095	ANSAUGSIEB	SUCTION SIEVE	FILTRE DE ASPIRATION
8101229	ANSAUGSIEB	SUCTION SIEVE	FILTRE DE ASPIRATION
9505201	ANSCHLUSWINKEL	CONNECTION ANGLE	ANGLE DE CONNEXION
8660097	MUTTER ¾"	NUT ¾"	ECROU ¾"
9501186	DICHTUNG	PACKING	JOINT
8103314	TANKDURCHFÜHRUNG	TANKTHROUGH-LEAD	TRAVERSEE DU BAC
* 9500282	O-RING	O-RING	BAGUE
9608600	SCHLAUCH ½"	HOSE ½"	TUYAU ½"
0233045	SCHLAUCHKLEMME 20-32	HOSE WIRE CLAMP 20-32	COLLIER DE SERRAGE 20-32
9505200	ANSCHLUSSTÜCK	CONNECTION PART	PIECE DE CONNEXION
9506752	VERBINDUNGSTEIL	CONNECTION PART	PIECE DE CONNEXION
9501548	KONSOLE	CONSOLE	CONSOLE
PUMPE	SIEHE ELEKTROSCHALTPLAN	SEE ELECTRIC WIRING DIAGRAM	VOIR SCHEMA ELECTRIQUE
8100538	SCHLAUCH	HOSE	TUYAU
0233046	SCHLAUCHKLEMME 32-50	HOSE WIRE CLAMP 32 50	COLLIER DE SERRAGE 32-50

6.6 WASCHPUMPE V 750

6.6 WASHPUMP V 750

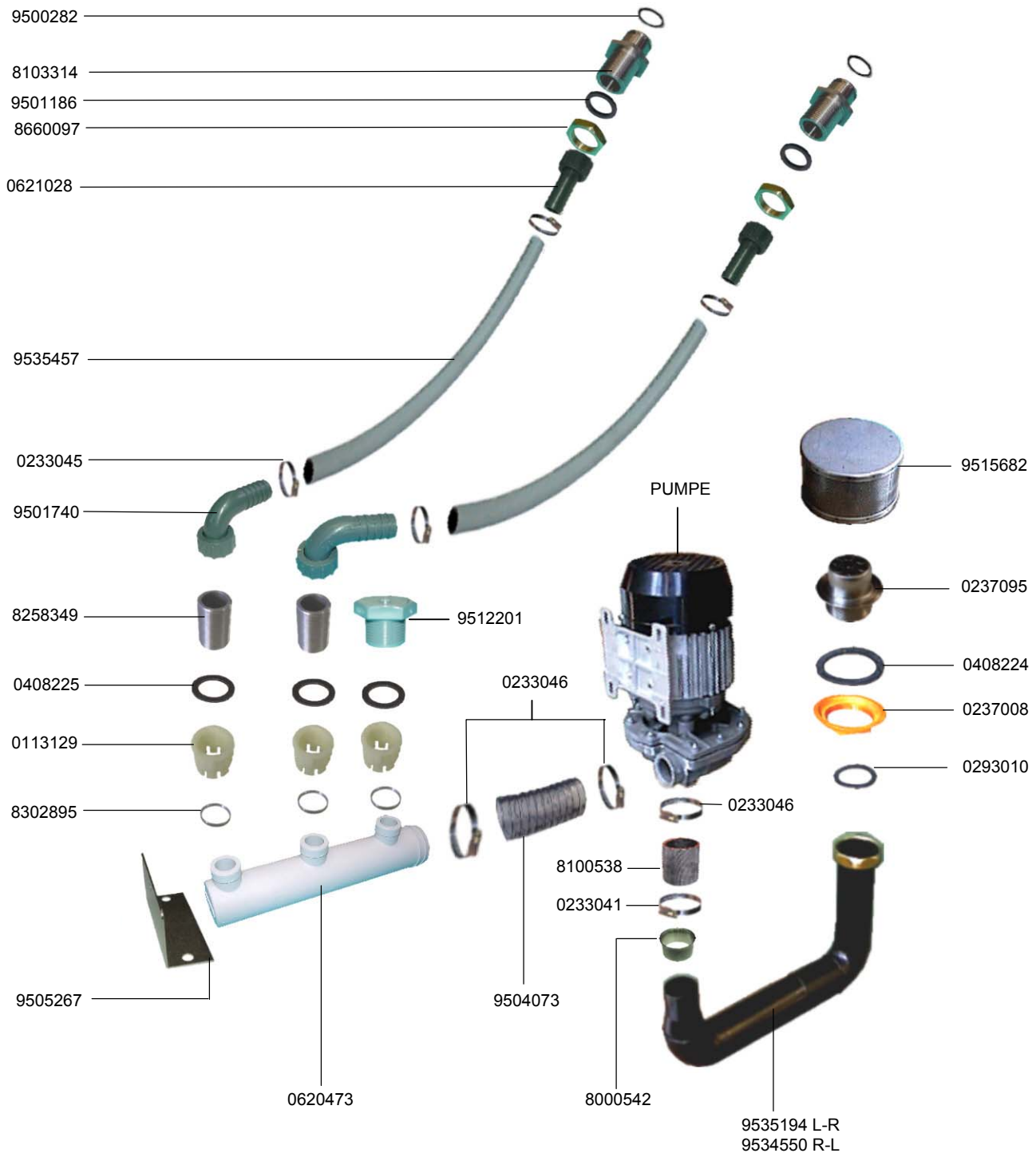
6.6 POMPE DE LAVAGE V 750

Зип Общепит

vsezip.ru



+7(812)987-08-81



6.6 WASCHPUMPE V 750

Зип Общепит



6.6 WASHPUMP V 750

vsezip.ru

6.6 POMPE DE LAVAGE V 750-7(812)987-08-81

IDENT.-NR. IDENT.-NO.	BEZEICHNUNG	DESIGNATION	DESIGNATION
9535194	ANSAUGSTUTZEN L-R	SUCTION PORT L-R	MANCHON DE ASPIRATION G-D
9534550	ANSAUGSTUTZEN R-L	SUCTION PORT R-L	MANCHON DE ASPIRATION D-G
0293010	DICHTUNG	PACKING	JOINT
0237008	MUTTER 2"	NUT 2"	ECROU 2"
0408224	DICHTUNG	PACKING	JOINT
0237095	ANSAUGSIEB	SUCTION SIEVE	FILTRE DE ASPIRATION
9515682	ANSAUGSIEB	SUCTION SIEVE	FILTRE DE ASPIRATION
9501740	ANSCHLUSSWINKEL	CONNECTION ANGLE	ANGLE DE CONNECTION
8660097	MUTTER 3/4"	NUT 3/4"	ECROU 3/4"
9501186	DICHTUNG	PACKING	JOINT
8103314	TANKDURCHFÜHRUNG	TANKTHROUGH-LEAD	TRAVERSEE DU BAC
* 9500282	O-RING	O-RING	BAGUE
9535457	SCHLAUCH	HOSE	TUYAU
0233045	SCHLAUCHKLEMME 20-32	HOSE WIRE CLAMP 20-32	COLLIER DE SERRAGE 20-32
0233046	SCHLAUCHKLEMME 32-50	HOSE WIRE CLAMP 32-50	COLLIER DE SERRAGE 32-50
0621028	ANSCHLUSSTÜCK	CONNECTION PIECE	PIECE DE CONNEXION
8258349	GEWINDENIPPEL	NIPPLE	NIPPLE
PUMPE	SIEHE ELEKTROSCHALTPLAN	SEE ELECTRIC WIRING DIAGRAM	VOIR SCHEMA ELECTRIQUE
8100538	SCHLAUCH	HOSE	TUYAU
0233046	SCHLAUCHKLEMME 32-50	HOSE WIRE CLAMP 32 50	COLLIER DE SERRAGE 32-50
* 0408225	DICHTUNG	PACKING	JOINT
0113129	ANSCHLUSSTÜCK	CONNECTION PIECE	PIECE DE CONNEXION
8302895	HALTERING	SUPPORT RING	BAGUE DE SUPPORT
9505267	HALTERUNG	SUPPORT	SUPPORT
0620473	VERTEILERROHR	DISTRIBUTING PIPE	TUYEAU DISTRIBUTEUR
9504073	SCHLAUCH	HOSE	TUYAU
0233041	SCHLAUCHKLEMME 40-60	HOSE WIRE CLAMP 40-60	COLLIER DE SERRAGE 40-60
9512201	STOPFEN	BOLT	BOULON
8000542	VERSTÄRKUNGSRING	SUPPORT RING	BAGUE DE SUPPORT

6.7 WASCHPUMPE PI

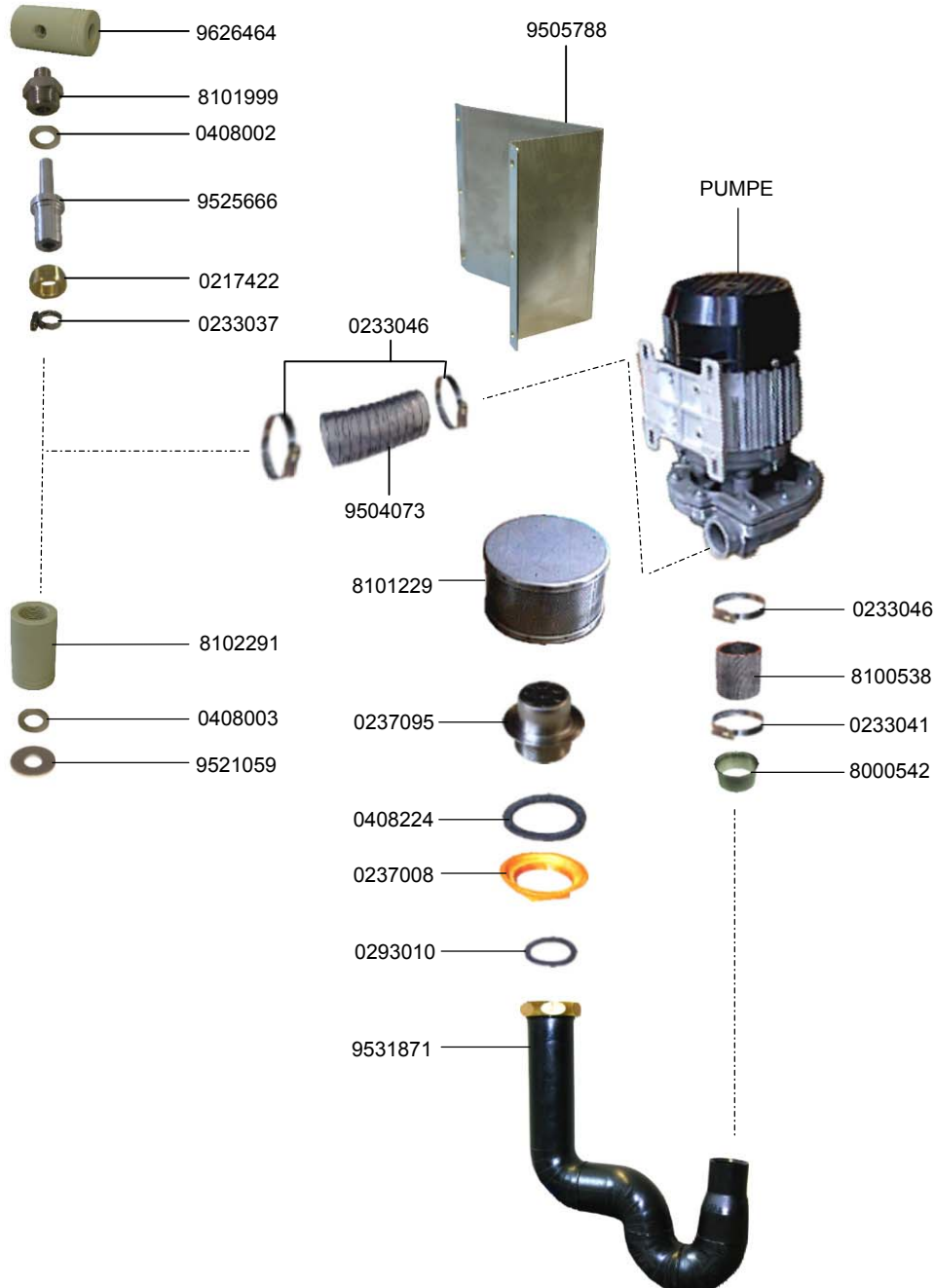
6.7 WASHPUMP PI

6.7 POMPE DE LAVAGE PI

Зип Общепит

vsezip.ru

+7(812)987-08-81



6.7 WASCHPUMPE PI

Зип Общепит



6.7 WASHPUMP PI

vsezip.ru

6.7 POMPE DE LAVAGE PI

+7(812)987-08-81

IDENT.-NR. IDENT.-NO.	BEZEICHNUNG	DESIGNATION	DESIGNATION
9626464	SCHLAUCHANSCHLUSS	HOSE CONNECTOR	RACCORD DE TUYAU
8101999	ADAPTER	ADAPTER	ADAPTEUR
0408002	DICHTUNG	PACKING	JOINT
9525666	BLLENDE	STOP	OBTURATEUR
0217422	ÜBERWURFMUTTER	SLEEVE NUT	ECROU RACCORD
0233037	SCHLAUCHKLEMME	HOSE WIRE CLAMP	COLLIER DE SERRAGE
9505788	HALTERUNG	SUPPORT	SUPPORT
0233046	SCHLAUCHKLEMME 32-50	HOSE WIRE CLAMP 32-50	COLLIER DE SERRAGE 32-50
9504073	SCHLAUCH	HOSE	TUYAU
8102291	NIPPEL	NIPPLE	NIPPLE
0408003	FALCHDICHTUNG 17X24X1,5	FLAT PACKING 17X24X1,5	GARNITURE PLATE 17X24X1,5
9521059	DROSSELSCHEIBE	THROTTLE DISK	DISQUE D'ETRANGLEMENT
8101229	ANSAUGSIEB	SUCTION SIEVE	FILTRE DE ASPIRATION
0237095	ANSAUGSIEB	SUCTION SIEVE	FILTRE DE ASPIRATION
0408224	DICHTUNG	PACKING	JOINT
0237008	MUTTER 2"	NUT 2"	ECROU 2"
0293010	DICHTUNG	PACKING	JOINT
9531871	ANSAUGSTUTZEN	SUCTION PORT	MANCHON DE ASPIRATION
8000542	VERSTÄRKUNGSRING	SUPPORT RING	BAGUE DE SUPPORT
0233041	SCHLAUCHKLEMME 40-60	HOSE WIRE CLAMP 40-60	COLLIER DE SERRAGE 40-60
8100538	SCHLAUCH	HOSE	TUYAU
0233046	SCHLAUCHKLEMME 32-50	HOSE WIRE CLAMP 32 50	COLLIER DE SERRAGE 32-50

Зип Общепит
vsezip.ru
+7(812)987-08-81

7 TROCKNUNG

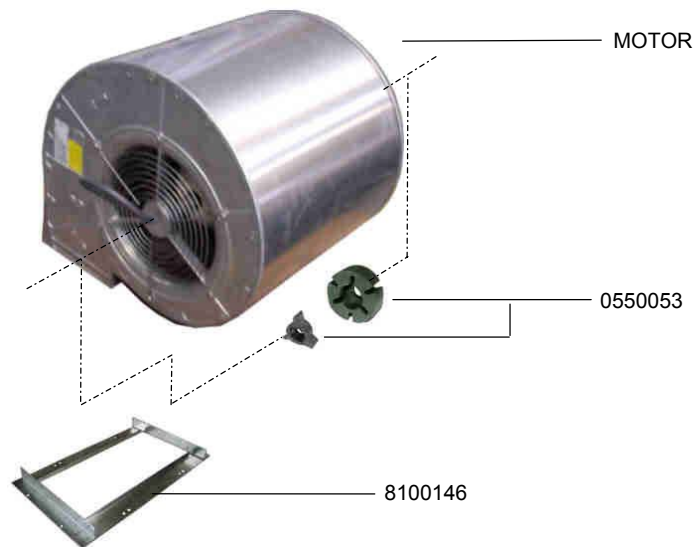
7 DRYING

7 SECHAGE

Зип Ощепит

vsezip.ru

+7(812)987-08-81



IDENT.-NR. IDENT.-NO.	BEZEICHNUNG	DESIGNATION	DESIGNATION
8100146	RAHMEN FÜR GEBLÄSE,SCHW.T 1.4301 440X250X30	FRAME FOR FAN 1.4301 440X250X30	CADRE DE VENTILATEUR 1.4301 440X250X30
MOTOR	SIEHE ELEKTROSCHALTPLAN	SEE ELECTRIC WIRING DIAGRAM	VOIR SCHEMA ELECTRIQUE
v 0550053	LAGERBUECHSE 1610-023 00273340 MIT EINSATZ	BEARING BUSH 1610-023 00273340	COUSSINET 1610-023 00273340

8.1 TÜR 500

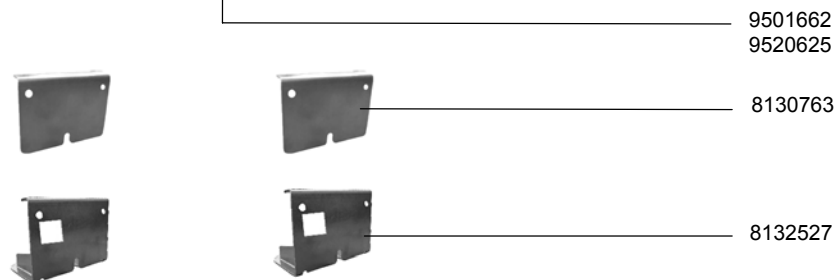
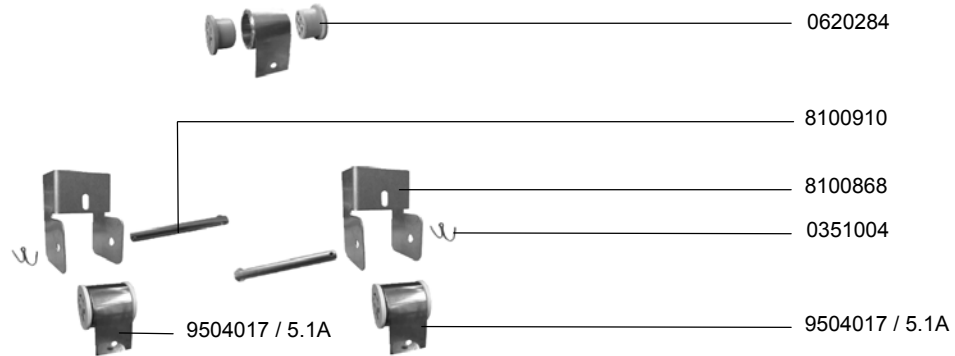
8.1 DOOR 500

8.1 PORTE 500

Зип Общепит

vsezip.ru

+7(812)987-08-81



8.1 TÜR 500

8.1 DOOR 500

8.1 PORTE 500

Зип Общепит

vsezip.ru

+7(812)987-08-81



IDENT.-NR. IDENT.-NO.	BEZEICHNUNG	DESIGNATION	DESIGNATION
8132301	TÜRGRIFFFPROFIL TÜR 500MM	DOOR HANDLE PROFILE DOOR 500MM	PROFILE DE POIGNEE DE PORTE, PORTE 500MM
8132527	TÜRANSCHLAG MIT ABLAUFSCHLIESSUNG	DOOR CATCH WITH DRAIN CLOSING SYSTEM	ARRET DE PORTE AVEC SYSTEME DE FERMETURE DE VIDANGE
8130763	TÜRANSCHLAG	DOOR CATCH	ARRET DE PORTE
9501662	TÜR	DOOR	PORTE
9520625	TÜR OHNE PRÄGUNG	DOOR WITHOUT EMBOSsing	PORTE SANS ESTAMPE
9501665	FÜHRUNGSSCHIENE	GUIDE RAIL	RAIL DE GUIDAGE
0325056	SCHRAUBE M5X30	SCREW M5X30	VIS M5X30
V 9504017	ROLLFEDER 5.1A	ROLLER SPRING 5.1A	ROULEAU A TROU 5.1A
* 0351004	SPLINT 2X20	SPLIT 2X20	GOUPILLE 2X20
8100868	ROLLFEDERHALTERUNG	SCROLL SPRING SUPPORT	SUPPORT POUR RESSORT A CROSSE
8100910	LAGERBOLZEN KURZ Ø8X78	BOLT SHORT Ø8X78	BOULON Ø8X78
* 0620284	LAGERROLLE ½"	SUPPORT ROLL ½"	ROLEAU DE SUPPORT ½"

8.2 TÜR 800

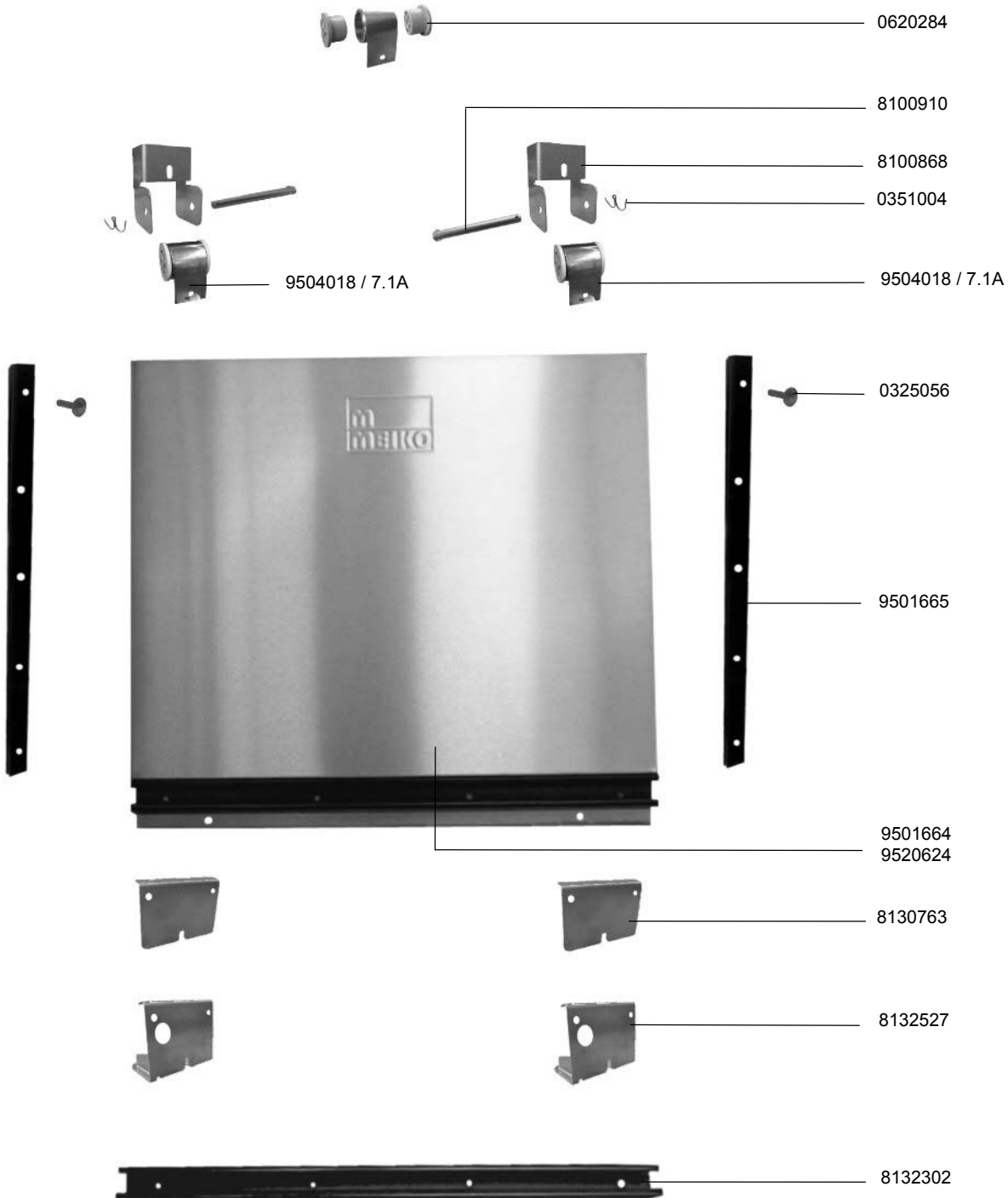
8.2 DOOR 800

8.2 PORTE 800

Зип Общепит

vsezip.ru

+7(812)987-08-81



8.2 TÜR 800

8.2 DOOR 800

8.2 PORTE 800

Зип Общепит

vsezip.ru

+7(812)987-08-81



IDENT.-NR. IDENT.-NO.	BEZEICHNUNG	DESIGNATION	DESIGNATION
8132302	TÜRGRIFFPROFIL TÜR 800MM	DOOR HANDLE PROFILE DOOR 800MM	PROFILE DE POIGNEE DE PORTE, PORTE 800MM
8132527	TÜRANSCHLAG MIT ABLAUFSCHLIESSUNG	DOOR CATCH WITH DRAIN CLOSING SYSTEM	ARRET DE PORTE AVEC SYSTEME DE FERMETURE DE VIDANGE
8130763	TÜRANSCHLAG	DOOR CATCH	ARRET DE PORTE
9501664	TÜR	DOOR	PORTE
9520624	TÜR OHNE PRÄGUNG	DOOR WITHOUT EMBOSsing	PORTE SANS ESTAMPE
9501665	FÜHRUNGSSCHIENE	GUIDE RAIL	RAIL DE GUIDAGE
0325056	SCHRAUBE M5X30	SCREW M5X30	VIS M5X30
V 9504018	ROLLFEDER 7.1A	ROLLER SPRING 7.1A	ROULEAU A TROU 7.1A
* 0351004	SPLINT 2X20	SPLIT 2X20	GOUPILLE 2X20
8100868	ROLLFEDERHALTERUNG	SCROLL SPRING SUPPORT	SUPPORT POUR RESSORT A CROSSE
8100910	LAGERBOLZEN KURZ Ø8X78	BOLT SHORT Ø8X78	BOULON Ø8X78
* 0620284	LAGERROLLE ½"	SUPPORT ROLL ½"	ROULEAU DE SUPPORT ½"

8.3 TÜR 1200

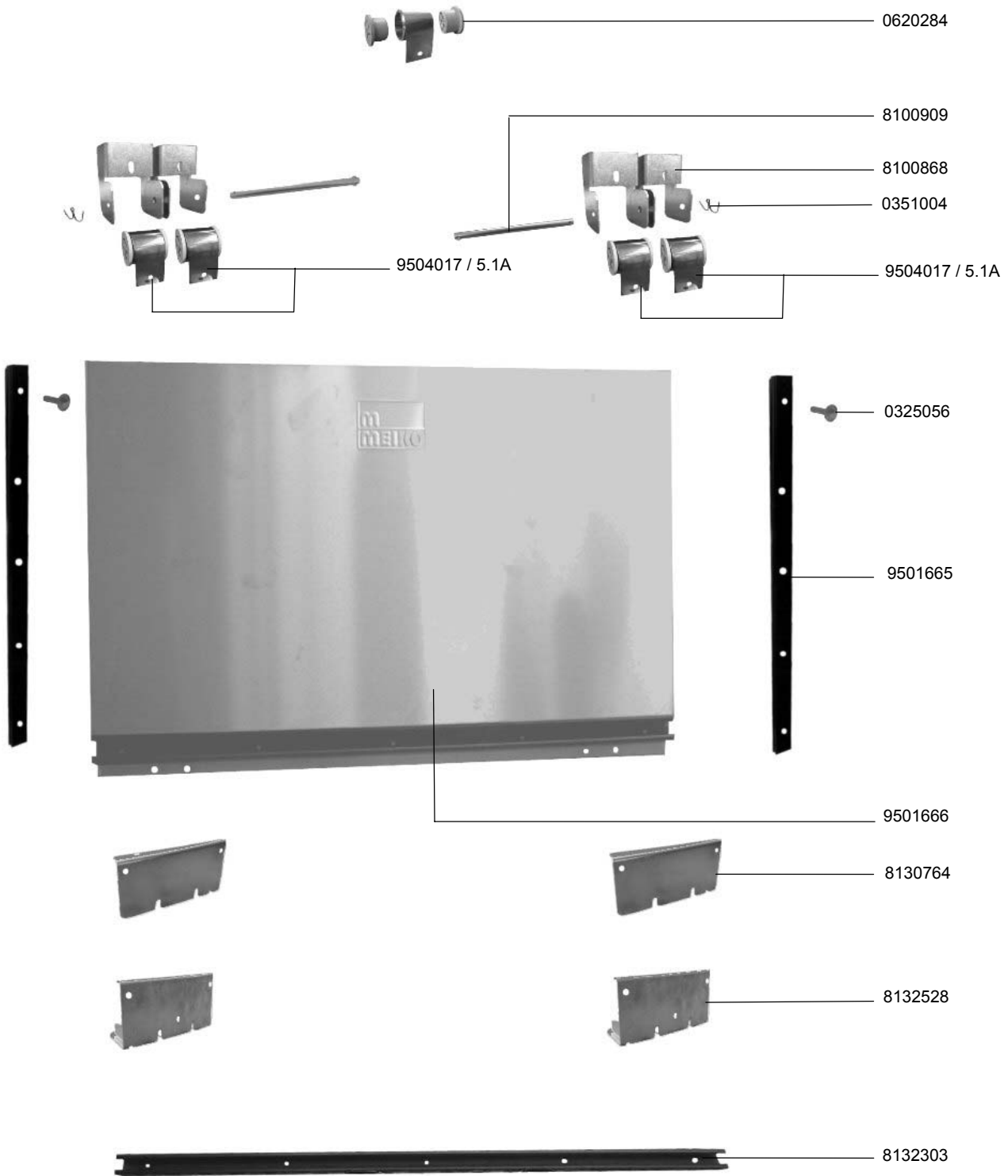
8.3 DOOR 1200

8.3 PORTE 1200

Зип Общепит

vsezip.ru

+7(812)987-08-81



8.3 TÜR 1200

8.3 DOOR 1200

8.3 PORTE 1200

Зип Общепит

vsezip.ru

+7(812)987-08-81

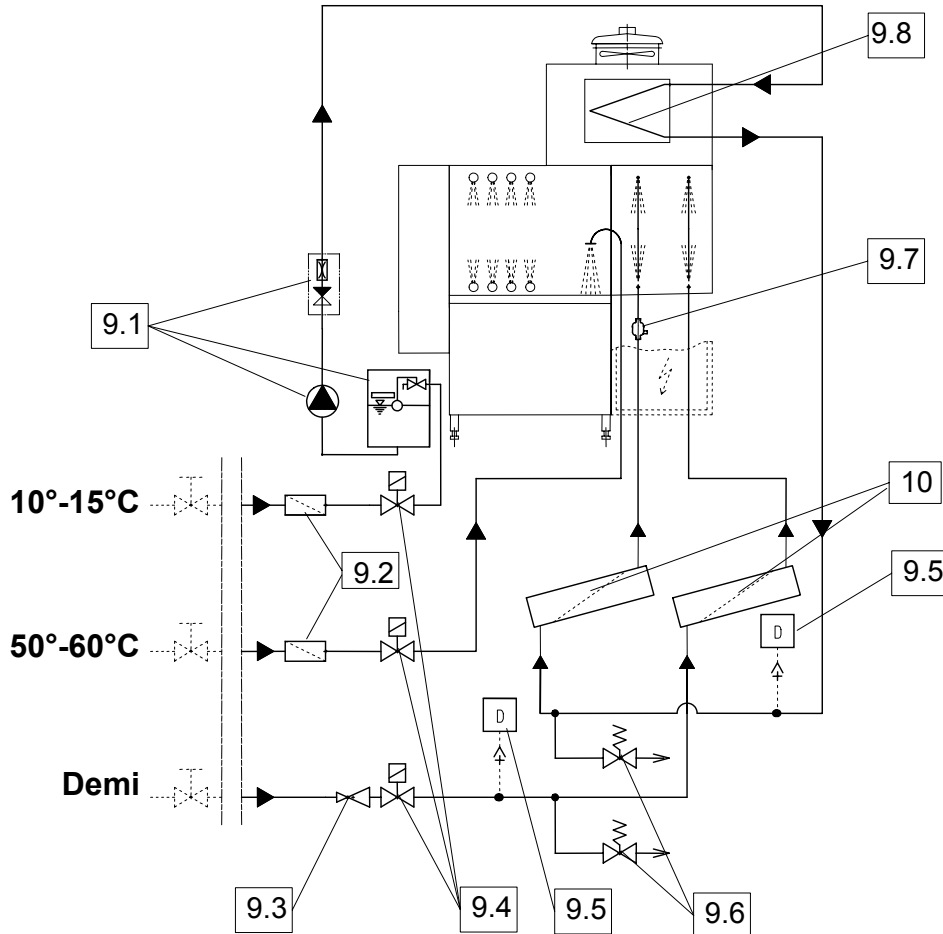


IDENT.-NR. IDENT.-NO.	BEZEICHNUNG	DESIGNATION	DESIGNATION
8132303	TÜRGRIFFPROFIL TÜR 1200MM	DOOR HANDLE PROFILE DOOR 1200MM	PROFILE DE POIGNEE DE PORTE, PORTE 1200MM
8132528	TÜRANSCHLAG MIT ABLAUFSCHLIESSUNG	DOOR CATCH WITH DRAIN CLOSING SYSTEM	ARRET DE PORTE AVEC SYSTEME DE FERMETURE DE VIDANGE
8130764	TÜRANSCHLAG	DOOR CATCH	ARRET DE PORTE
9501666	TÜR	DOOR	PORTE
9501665	FÜHRUNGSSCHIENE	GUIDE RAIL	RAIL DE GUIDAGE
0325056	SCHRAUBE M5X30	SCREW M5X30	VIS M5X30
V 9504017	ROLLFEDER 5.1A	ROLLER SPRING 5.1A	ROULEAU A TROU 5.1A
* 0351004	SPLINT 2X20	SPLIT 2X20	GOUPILLE 2X20
8100868	ROLLFEDERHALTERUNG	SCROLL SPRING SUPPORT	SUPPORT POUR RESSORT A CROSSE
8100909	LAGERBOLZEN LANG Ø8X149	BOLT LONG Ø8X149	BOULON Ø8X149
* 0620284	LAGERROLLE ½"	SUPPORT ROLL ½"	ROLEAU DE SUPPORT ½"

9.0 FRISCHWASSERINSTALLATION (WARMWASSER)

9.0 FRESH WATER INSTALLATION (WARM WATER)

9.0 INSTALLATION A EAU CLAIRE (EAU CHAUDE)



POS.	BEZEICHNUNG	DESIGNATION	DESIGNATION
------	-------------	-------------	-------------

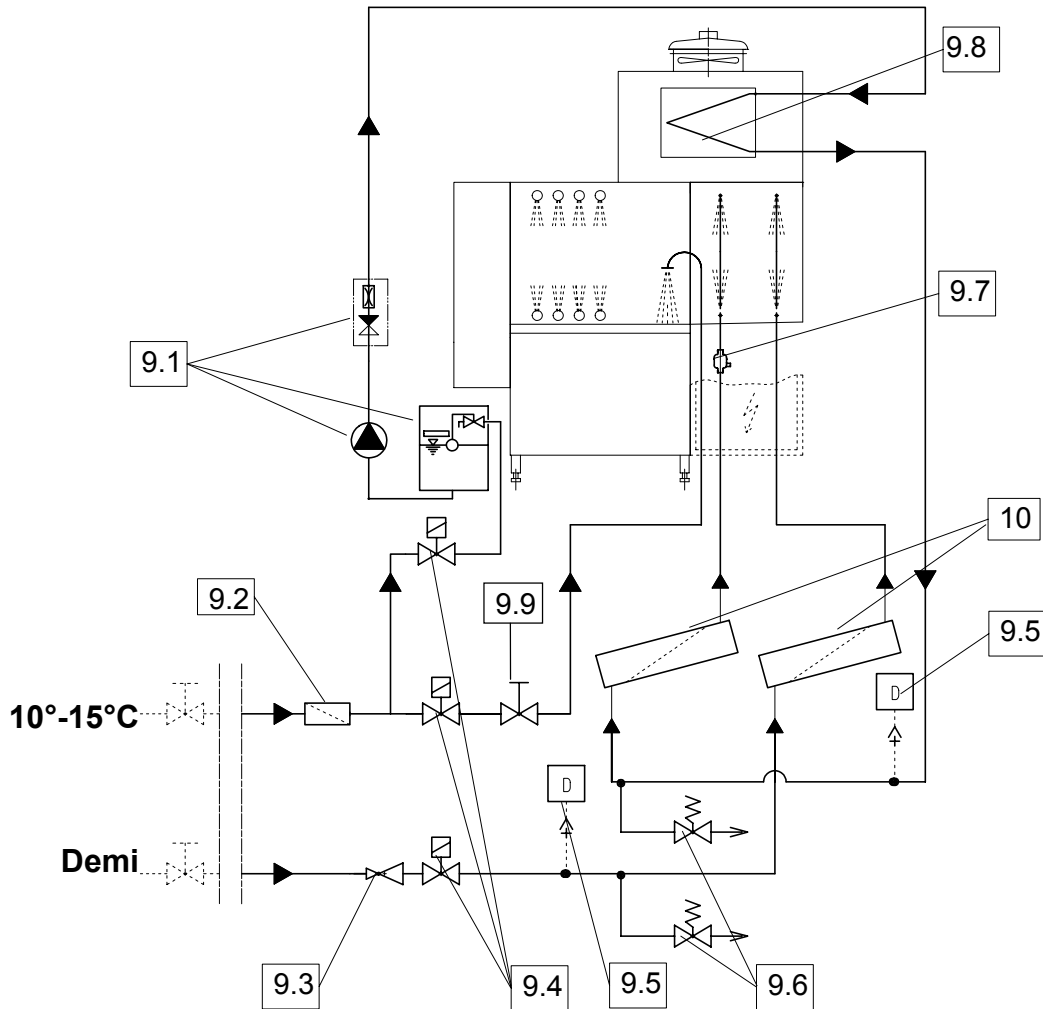
9.1	FRISCHWASSERNETZTRENNUNG	FRESH WATER MAINS ISOLATING DEVICE	DISPOSITIF DE ISOLEMENT DU RESEAU DE EAU
9.2	FILTER	FILTER	FILTRE
9.3	DRUCKMINDERVENTIL	PRESSURE REDUCING VALVE	REDUCTEUR DE PRESSION
9.4	MAGNETVENTIL	SOLENOID VALVE	ELECTROVANNE
9.5	DURCHFLUSSMESSER	FLOW CONTROL	DEBIT METRE
9.6	ÜBERDRUCKVENTIL	OVERPRESSURE VALVE	SOUPAPE DE SURPRESSION
9.7	NETZMITTELMISCHBEHÄLTER	RINSE-AID MIXING CHAMBER	RESERVOIR DE MELANGE DE PRODUIT DE RINCAGE
9.8	WÄRMETAUSCHER	HEAT EXCHANGER	ECHANGEUR DE CHALEUR
10	HEIZUNG	HEATING ELEMENT	RESISTANCE

9.0 FRISCHWASSERINSTALLATION (KALTWASSER)



9.0 FRESH WATER INSTALLATION (COLD WATER)

9.0 INSTALLATION A EAU CLAIRE (EAU FROIDE)



POS.	BEZEICHNUNG	DESIGNATION	DESIGNATION
9.1	FRISCHWASSERNETZTRENNUNG	FRESH WATER MAINS ISOLATING DEVICE	DISPOSITIF DE ISOLEMENT DU RESEAU DE EAU
9.2	FILTER	FILTER	FILTRE
9.3	DRUCKMINDERVENTIL	PRESSURE REDUCING VALVE	REDUCTEUR DE PRESSION
9.4	MAGNETVENTIL	SOLENOID VALVE	ELECTROVANNE
9.5	DURCHFLUSSMESSER	FLOW CONTROL	DEBIT METRE
9.6	ÜBERDRUCKVENTIL	OVERPRESSURE VALVE	SOUPAPE DE SURPRESSION
9.7	NETZMITTELMISCHBEHÄLTER	RINSE-AID MIXING CHAMBER	RESERVOIR DE MELANGE DE PRODUIT DE RINCAGE
9.8	WÄRMETAUSCHER	HEAT EXCHANGER	ECHANGEUR DE CHALEUR
9.9	ABSPERRSCHIEBER	STOP BAFFLE	CLAPET DE ARRET
10	HEIZUNG	HEATING ELEMENT	RESISTANCE

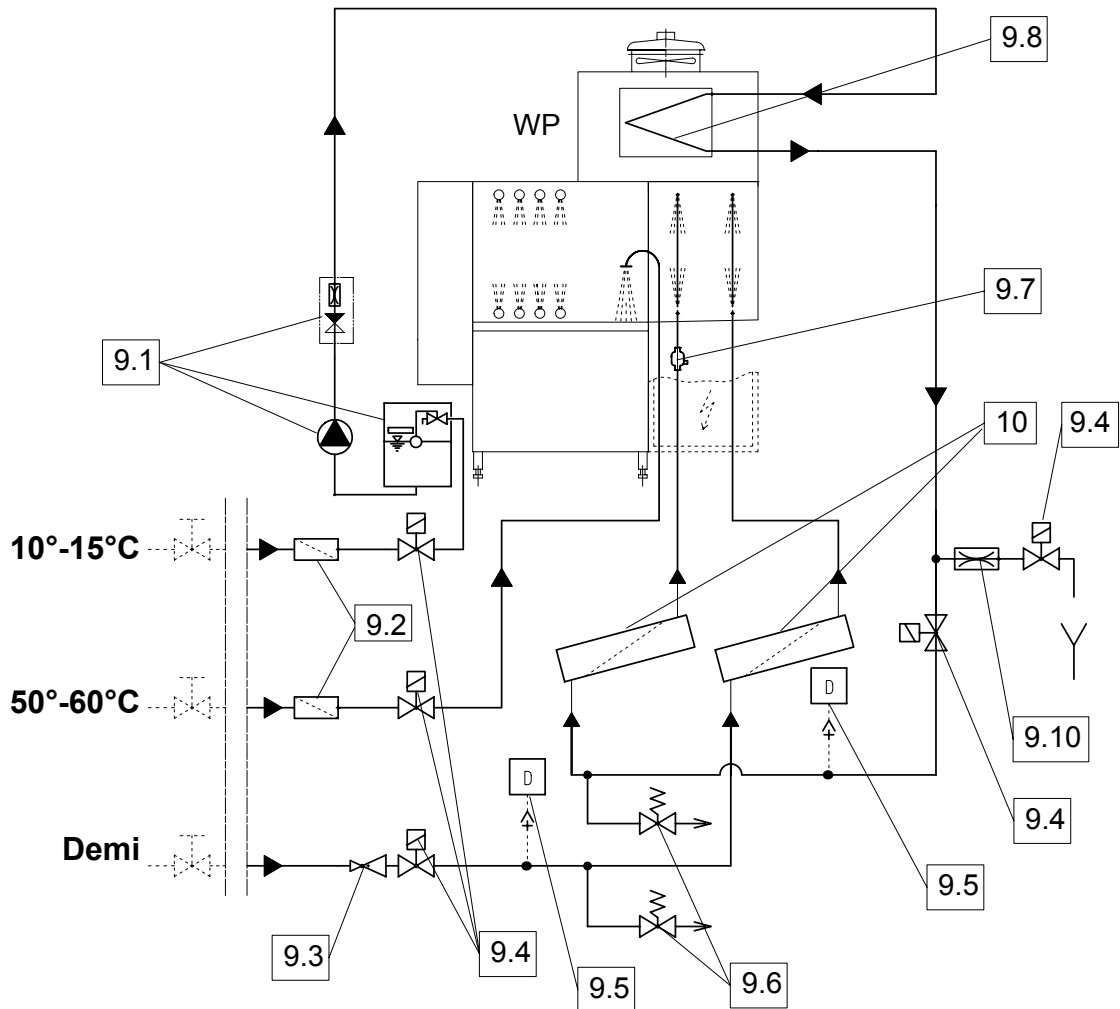
Зип Общепит
vsezip.ru
+7(812)987-08-81

9.0 FRISCHWASSERINSTALLATION (WÄRMEPUMPE)



9.0 FRESH WATER INSTALLATION (HEAT PUMP)

9.0 INSTALLATION A EAU CLAIRE (POMPE DE CHALEUR)



POS.	BEZEICHNUNG	DESIGNATION	DESIGNATION
9.1	FRISCHWASSERNETZTRENNUNG	FRESH WATER MAINS ISOLATING DEVICE	DISPOSITIF DE ISOLEMENT DU RESEAU DE EAU
9.2	FILTER	FILTER	FILTRE
9.3	DRUCKMINDERVENTIL	PRESSURE REDUCING VALVE	REDUCTEUR DE PRESSION
9.4	MAGNETVENTIL	SOLENOID VALVE	ELECTROVANNE
9.5	DURCHFLUSSMESSER	FLOW CONTROL	DEBIT METRE
9.6	ÜBERDRUCKVENTIL	OVERPRESSURE VALVE	SOUPAPE DE SURPRESSION
9.7	NETZMITTELMISCHBEHÄLTER	RINSE-AID MIXING CHAMBER	RESERVOIR DE MELANGE DE PRODUIT DE RINCAGE
9.8	WÄRMETAUSCHER	HEAT EXCHANGER	ECHANGEUR DE CHALEUR
9.10	MENGENREGLER	FLOW REGULATOR	REGULATEUR DE DEBIT
10	HEIZUNG	HEATING ELEMENT	RESISTANCE

9.1.2 FRISCHWASSERNETZTRENNUNG

Тип Общепит

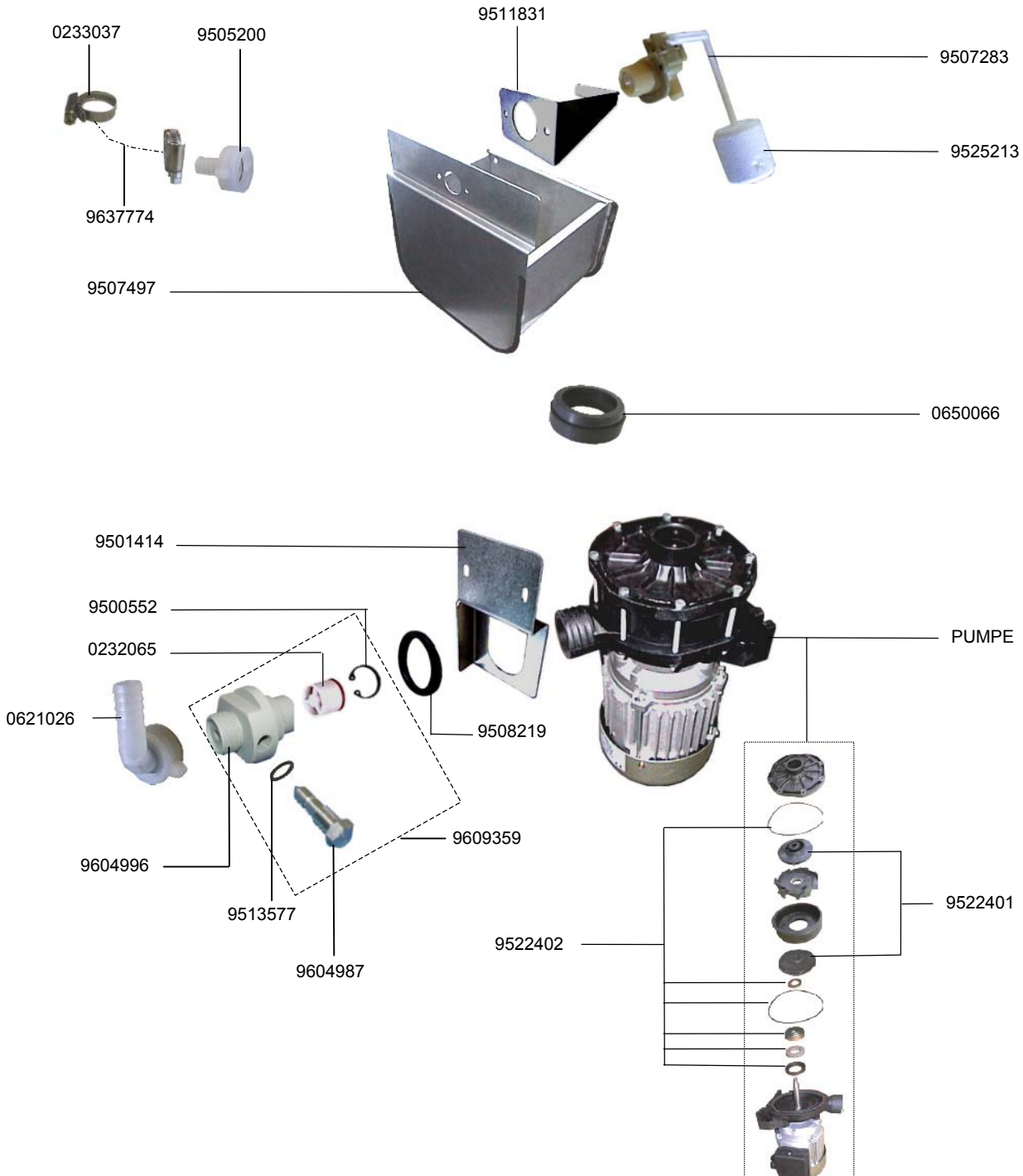


9.1.2 FRESH WATER MAINS ISOLATING DEVICE

vszip.ru

9.1.2 DIPOSITIF DE ISOLEMENT DU RESEAU DE EAU

+7(812)987-08-81



9.1.2 FRISCHWASSERNETZTRENNUNG

9.1.2 FRESH WATER MAINS ISOLATING DEVICE

9.1.2 DIPOSITIF DE ISOLEMENT DU RESEAU DE EAU



IDENT.-NR. IDENT.-NO.	BEZEICHNUNG	DESIGNATION	DESIGNATION	
	PUMPE	SIEHE ELEKTROSCHALTPLAN	SEE ELECTRIC WIRING DIAGRAM	VOIR SCHEMA ELECTRIQUE
*	0650066	MUFFE	MUFF	MANCHON
*	9525213	SCHWIMMER	FLOAT	FLOTTEUR
*	9507283	SCHWIMMERVERTIL	FLOAT VALVE	VANNE A FLOTTEUR
	9511831	HALTEBLECH	SUPPORT	SUPPORT
	9507497	BEHÄLTER	CONTAINER	CONTENEUR
	9501414	HALTEBÜGEL	SUPPORT	SUPPORT
	9500552	SICHERUNGSRING	SAFETY RING	BAGUE DE SECURITE
	0232065	RÜCKSCHLAGVENTIL	CHECK VALVE	CLAPET ANTI-RETOUR
	0621026	ANSCHLUSSWINKEL	CONNECTION ANGLE	ANGLE DE CONNEXION
	9609359	ADAPTER KPL	ADAPTER CPL	ADAPTEUR CPL
	9604996	ADAPTER	ADAPTER	ADAPTEUR
	9513577	O-RING	O-RING	BAGUE
	9604987	DROSSEL	THROTTLE	CLAPET D'ÉTRANGLEMENT
*	9508219	O-RING	O-RING	BAGUE
V	9522402	DICHTUNGSSATZ	PACKING	JOINT
*	9522401	PUMPENLAUFRAD	PUMP WHEEL	ROUE DE POMPE
	9637774	SCHLAUCH 13X3,5	HOSE 13X3,5	TUYAU FLEXIBLE 13X3,5
	9505200	ANSCHLUSSTÜCK	CONNECTION PIECE	PIECE DE CONNEXION
	0233037	SCHLAUCHKLEMME 16-27	HOSE WIRE CLAMP 16-27	COLLIER DE SERRAGE 16-27

9.2 FILTER

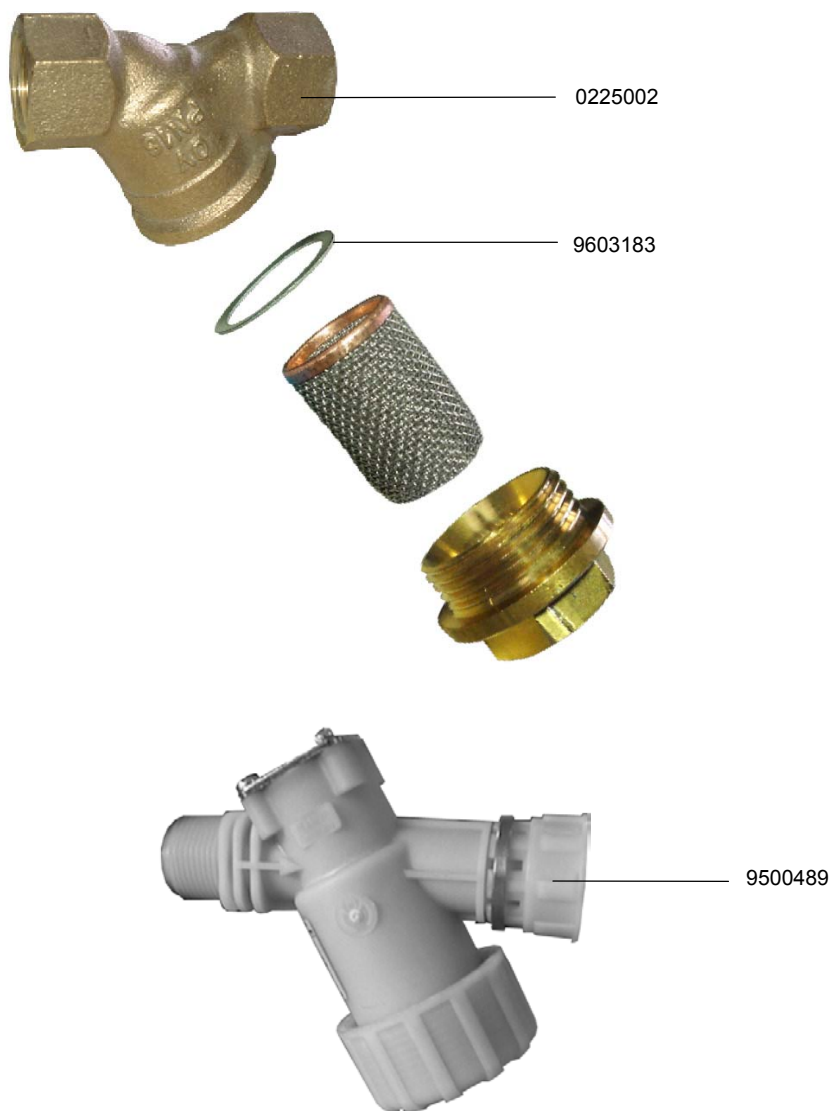
9.2 FILTER

9.2 FILTRE

Зип Общепит

vsezip.ru

+7(812)987-08-81



IDENT.-NR. IDENT.-NO.	BEZEICHNUNG	DESIGNATION	DESIGNATION
0225002	SCHMUTZFÄNGER 1/2"	DIRT TRAP 1/2"	COLLECTEUR DE BOUE 1/2"
V 9603183	DICHTUNG	SEAL	GARNITURE D'ÉTANCHÉITÉ
9500489	SCHMUTZFÄNGER 3/4"	DIRT TRAP 3/4"	COLLECTEUR DE BOUE 3/4"

9.3 DRUCKMINDERVENTIL

Зип Общепит

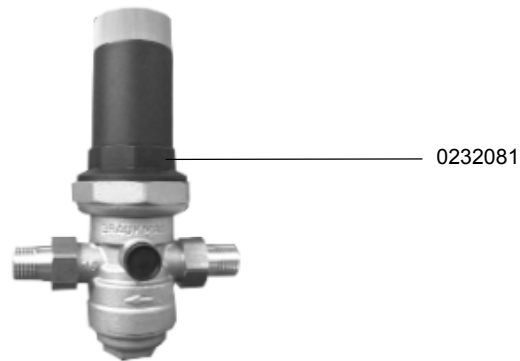
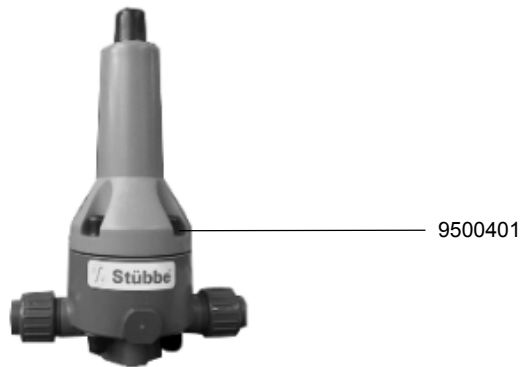
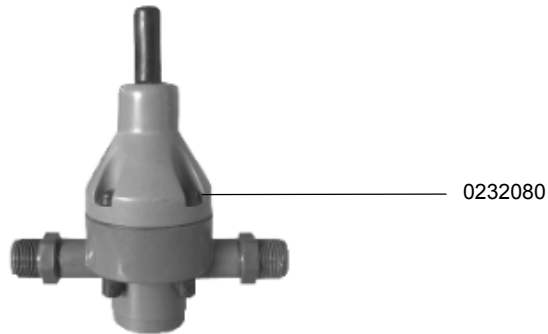


9.3 PRESSURE REDUCING VALVE

vsezip.ru

9.3 REDUCTEUR DE PRESSION

+7(812)987-08-81



IDENT.-NR. IDENT.-NO.	BEZEICHNUNG	DESIGNATION	DESIGNATION
* 0232081	DRUCKMINDERVENTIL D06FN-1/2" A	PRESSURE REDUCING VALVE D06FN-1/2" A	REDUCTEUR DE PRESSION D06FN-1/2" A
* 9500401	DRUCKMINDERVENTIL DN 10 0,5-9 BAR 3/4"	PRESSURE REDUCING VALVE DN 10 0,5-9 BAR 3/4"	COLLECTEUR DE BOUE DN 10 0,5-9 BAR 3/4"
* 0232080	DRUCKMINDERVENTIL DMV 750 DN 10 1-9 BAR KOMPLETT	PRESSURE REDUCING VALVE DMV 750; DN 10 1-9 BAR	COLLECTEUR DE BOUE DMV 750; DN 10 1-9 BAR

9.4 MAGNETVENTIL

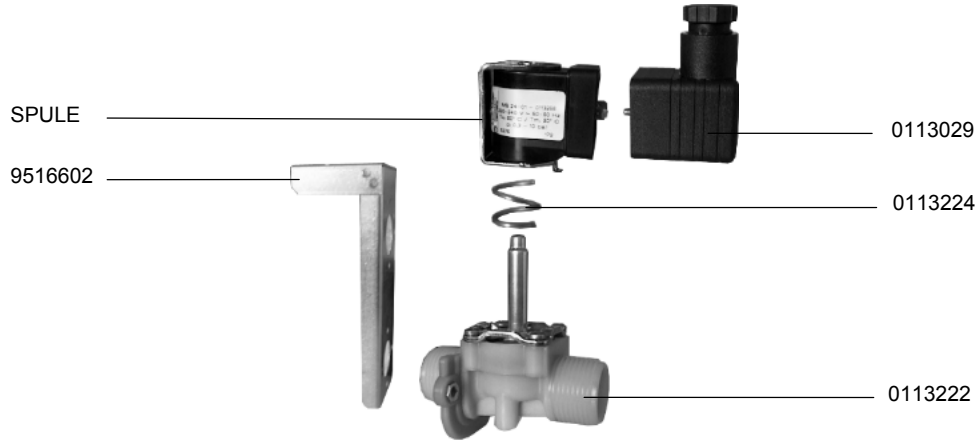
9.4 SOLENOID VALVE

9.4 ELECTROVANNE

Зип Общепит

vsezip.ru

+7(812)987-08-81



9.4 MAGNETVENTIL

9.4 SOLENOID VALVE

9.4 ELECTROVANNE

Зип Общепит

vsezip.ru

+7(812)987-08-81



IDENT.-NR. IDENT.-NO.	BEZEICHNUNG	DESIGNATION	DESIGNATION
* 9500227	MAGNETVENTIL	SOLENOID VALVE	ELECTROVANNE
* 0113312	MAGNETVENTIL	SOLENOID VALVE	ELECTROVANNE
* 0113222	MAGNETVENTIL	SOLENOID VALVE	ELECTROVANNE
* 0113224	FEDER	SPRING	RESSORT
0113029	STECKBÜCHSE	TIP JACK	FICHE FEMELLE
SPULE	SIEHE ELEKTROSCHALTPLAN	SEE ELECTRIC WIRING DIAGRAMM	VOIR SCHEMA ELECTRIQUE
9516602	HALTERUNG	BRACKET	FIXATION

9.5 DURCHFLUSSMESSER

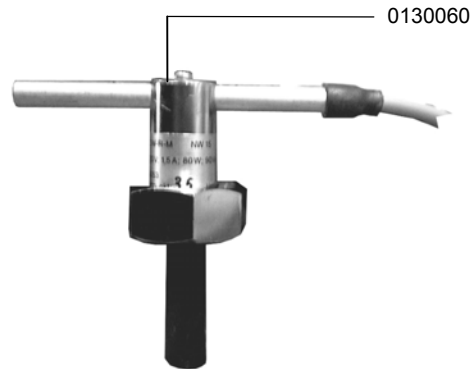
9.5 FLOW CONTROL

9.5 DEBIT METRE

Зип Общепит

vsezip.ru

+7(812)987-08-81



IDENT.-NR. IDENT.-NO.	BEZEICHNUNG	DESIGNATION	DESIGNATION
* 0130060	AUSTAUSCHWÄCHTER KPL.	DRY RUN PROTECTION CPL.	PROTECTEUR DE CHAUFFAGE
* 9617958	DURCHFLUSSMESSER	FLOW CONTROL	DEBIT METRE
* 0408106	FLACHDICHTUNG	FLAT PACKING	GARNITURE PLATE

9.6 ÜBERDRUCKVENTIL

Зип Общепит



9.6 OVERPRESSURE VALVE

vsezip.ru

9.6 SOUPE DE SURPRESSION

+7(812)987-08-81



0232001
0232002

IDENT.-NR. IDENT.-NO.	BEZEICHNUNG	DESIGNATION	DESIGNATION
* 0232001	SICHERHEITSVENTIL 1/2"	OVERPRESSURE VALVE 1/2"	SOUPE DE SURPRESSION 1/2"
* 0232002	SICHERHEITSVENTIL 3/4"	OVERPRESSURE VALVE 3/4"	SOUPE DE SURPRESSION 3/4"

9.7 NETZMITTELMISCHBEHÄLTER

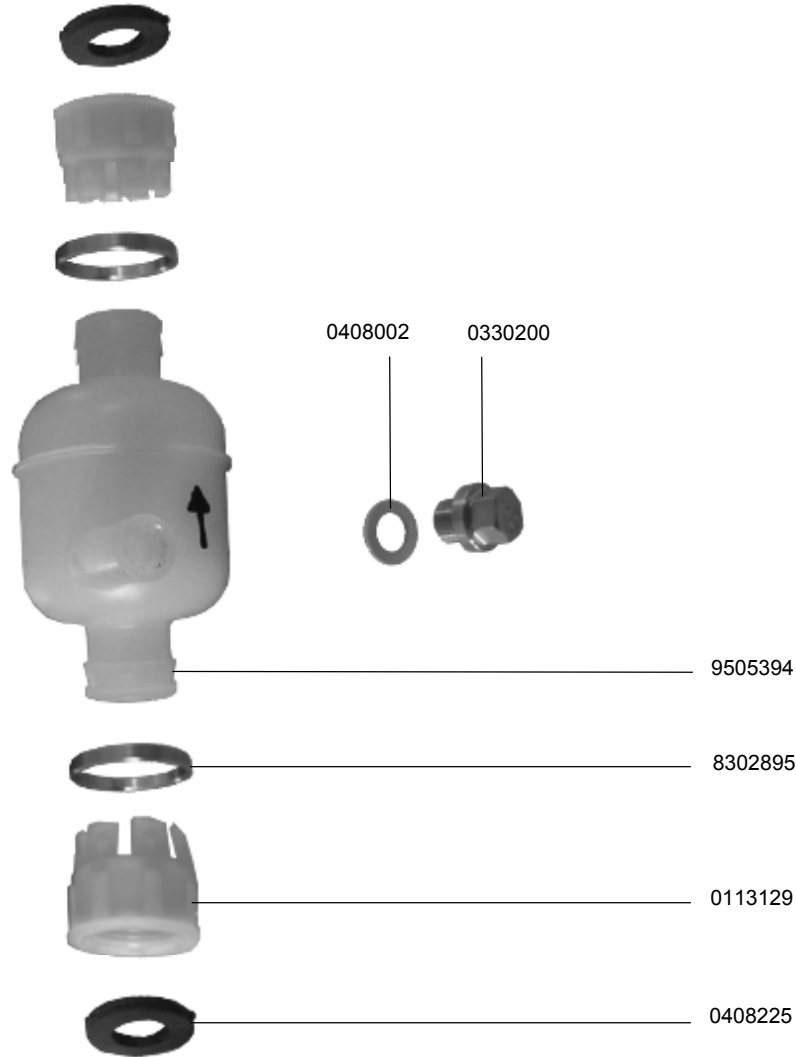
9.7 RINSE-AID MIXING CHAMBER

9.7 RESERVOIR DE MELANGE DE PRODUIT DE RINCAGE

Зип Общепит

vsezip.ru

+7(812)987-08-81



IDENT.-NR. IDENT.-NO.	BEZEICHNUNG	DESIGNATION	DESIGNATION
9513107	MISCHBEHÄLTER KPL.	MIXING CHAMBER CPL.	RESERVOIR DE MELANGE CPL.
0408225	DICHTUNG	PACKING	JOINT
0113129	ANSCHLUSSTÜCK	CONNECTION PART	PIECE DE CONNEXION
8302895	HALTERING	RING	BAGUE
9505394	MISCHBEHÄLTER	MIXING CHAMBER	RESERVOIR DE MELANGE
0330200	VERSCHLUSSRAUBE 1/8"	SCREW 1/8"	VIS 1/8"
0408002	DICHTUNG	PACKING	JOINT

9.8 WÄRMETAUSCHER

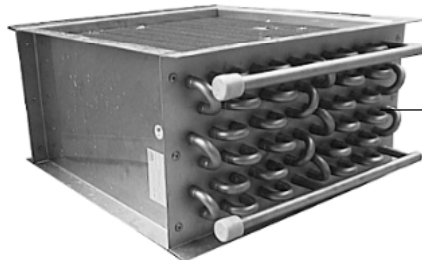
9.8 HEAT EXCHANGER

9.8 ECHANGEUR DE CHALEUR

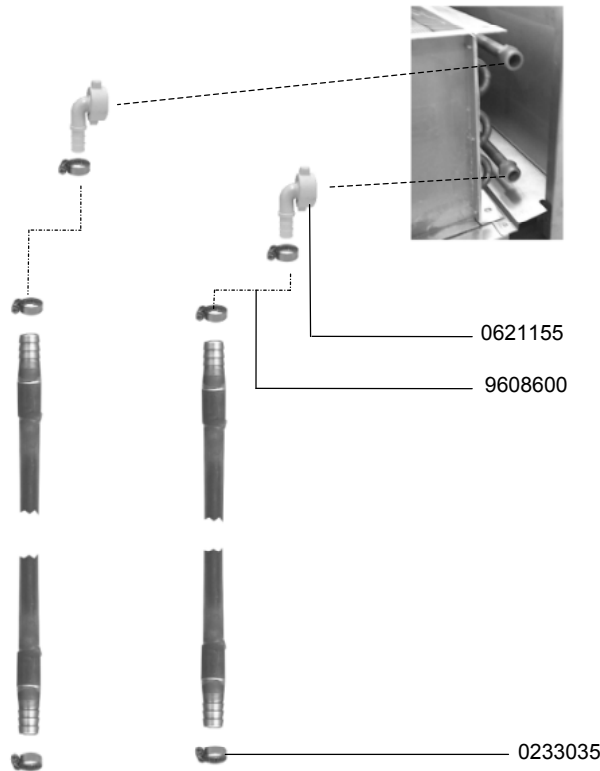
Зип Общепит

vsezip.ru

+7(812)987-08-81



0254026 / 1.4435
9623385 / Cu



IDENT.-NR. IDENT.-NO.	BEZEICHNUNG	DESIGNATION	DESIGNATION
0233035	SCHLAUCHKLEMME 12-20	HOSE WIRE CLAMP 12-20	COLLIER DE SERRAGE 12-20
9608600	SCHLAUCH ½"	HOSE ½"	TUYAU ½"
0621155	ANSCHLUSSWINKEL	CONNECTION ANGLE	ANGLE DE CONNEXION
0254026	KÜHLER 1.4435	COOLER 1.4435	REFROIDISSEUR 1.4435
9623385	KÜHLER CU	COOLER CU	REFROIDISSEUR CU

9.9 ABSPERRSCHIEBER

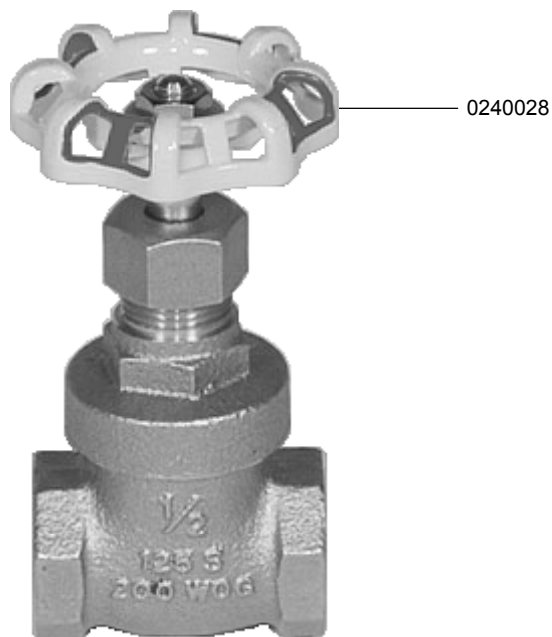
9.9 STOP BAFFLE

9.9 CLAPET DE ARRET

Зип Ощепит

vsezip.ru

+7(812)987-08-81



IDENT.-NR. IDENT.-NO.	BEZEICHNUNG	DESIGNATION	DESIGNATION
0240028	ABSPERRSCHIEBER	STOP BAFFLE	CLAPET DE ARRET

9.10 MENGENREGLER

9.10 FLOW REGULATOR

9.10 REGULATEUR DE DEBIT

Зип Общепит

vsezip.ru

+7(812)987-08-81



0232067

IDENT.-NR. IDENT.-NO.	BEZEICHNUNG	DESIGNATION	DESIGNATION
0232067	MENGENREGLER DURCHFLUSS - 360L/H	FLOW REGULATOR FLOW 360L/H	REGULATEUR DE DEBIT DEBIT 360L/H

Зип Общепит
vsezip.ru
+7(812)987-08-81

10.1 ELEKTROBEHEIZUNG

Зип Ощепит

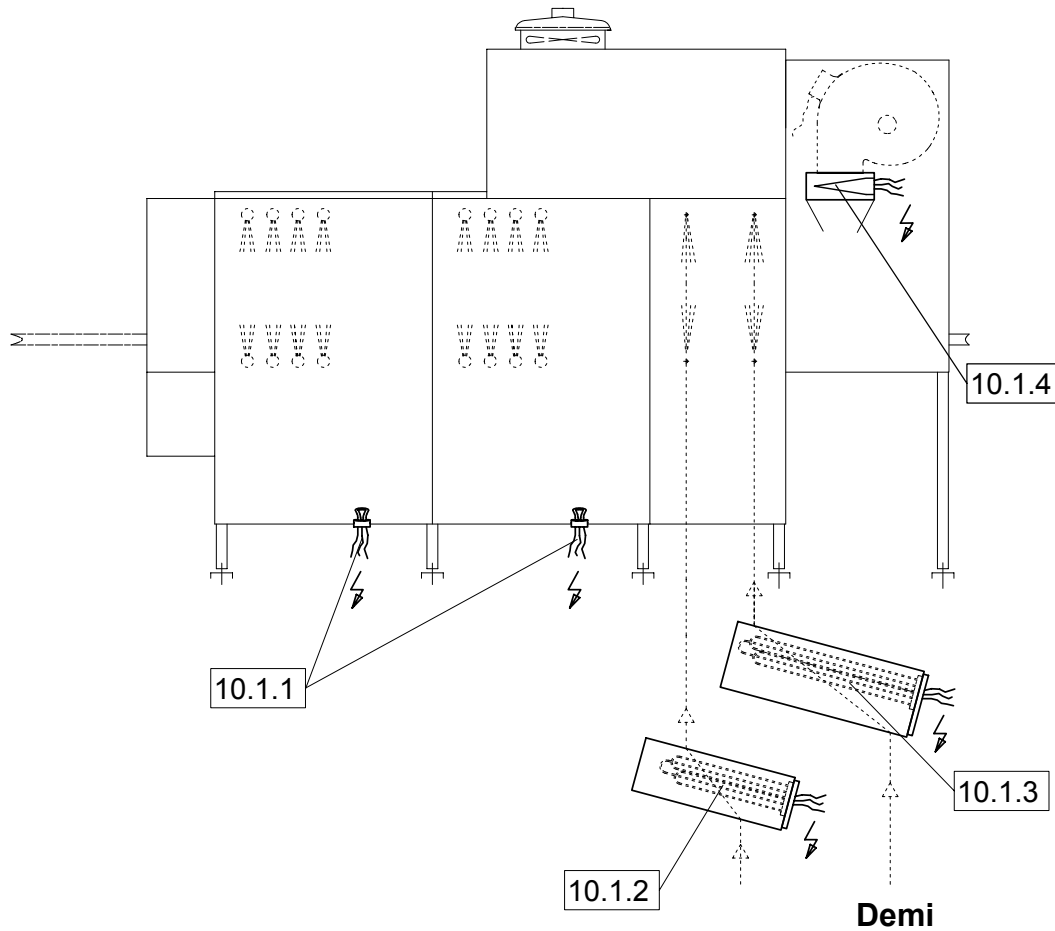


10.1 ELECTRICAL HEATING

vsezip.ru

10.1 CHAUFFAGE ELECTRIQUE

+7(812)987-08-81



POS.	BEZEICHNUNG	DESIGNATION	DESIGNATION
10.1.1	TANKHEIZUNG ELEKTRISCH	TANK HEATING ELECTRICAL	RESISTANCE DU BAC ELECTRIQUE
10.1.2	BOILER	BOILER	SURCHAUFFEUR
10.1.3	BOILER	BOILER	SURCHAUFFEUR
10.1.4	TROCKNUNGSHHEIZREGISTER	HEATING REGISTER	REGISTRE DE CHAUFFAGE

10.1.1 TANKHEIZUNG, ELEKTRISCH

Зип Общепит

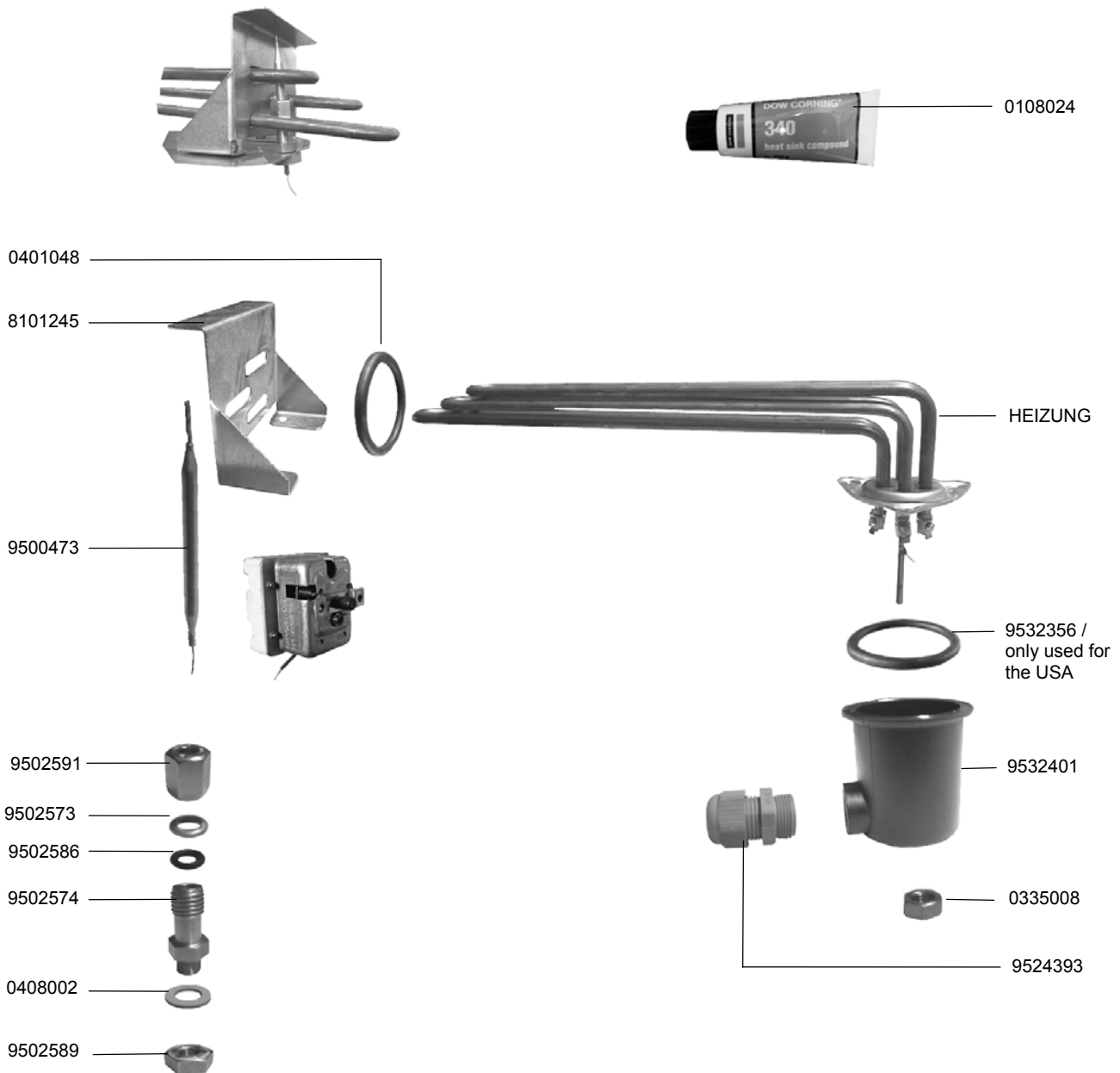


10.1.1 TANK HEATING ELEMENT, ELECTRICAL

vsazip.ru

10.1.1 RESISTANCE DU BAC, ELECTRIQUE

+7(812)987-08-81



10.1.1 TANKHEIZUNG, ELEKTRISCH

Зип Общепит



10.1.1 TANK HEATING ELEMENT, ELECTRICAL

vsezip.ru

10.1.1 RESISTANCE DU BAC, ELECTRIQUE

+7(812)987-08-81

IDENT.-NR. IDENT.-NO.	BEZEICHNUNG	DESIGNATION	DESIGNATION
0108024	LEITFÄHIGKEITSPASTE	CONDUCTIVE PASTE	PATE DE CONDUCTION
HEIZUNG	SIEHE ELEKTROSCHALTPLAN	SEE ELECTRIC WIRING DIAGRAM	VOIR SCHEMA ELECTRIQUE
* 9532356	O-RING	O-RING	BAGUE
9532401	HEIZSTABABDECKUNG	HEATING ELEMENT COVERED	ELEMENT DE CHAUFFAGE RECOUVERT
0335008	SKT.MUTTER M5	HEXAGON NUT M5	ECROU A 6 PANS M5
9524393	VERSCHRAUBUNG	SCREWING	VISSAGE
9502589	SKT.MUTTER 1/8"	HEXAGON NUT 1/8"	ECROU A 6 PANS 1/8"
0408002	DICHTUNG	PACKING	JOINT
9502574	VERSCHRAUBUNG	SCREWING	VISSAGE
* 9502586	O-RING	O-RING	BAGUE
9502573	SCHEIBE	DISK	DISQUE
9502591	ÜBERWURFMUTTER M12	SLEEVE NUT M12	ECROU RACCORD M12
* 9500473	TEMPERATURFÜHLER	TEMPERATURE PROBE	SONDE DE TEMPERATURE
8101245	BEFESTIGUNG	FIXATION	FIXATION
* 0401048	O-RING	O-RING	BAGUE

10.1.2 DURCHLAUFWASSERERWÄRMER

Всепит

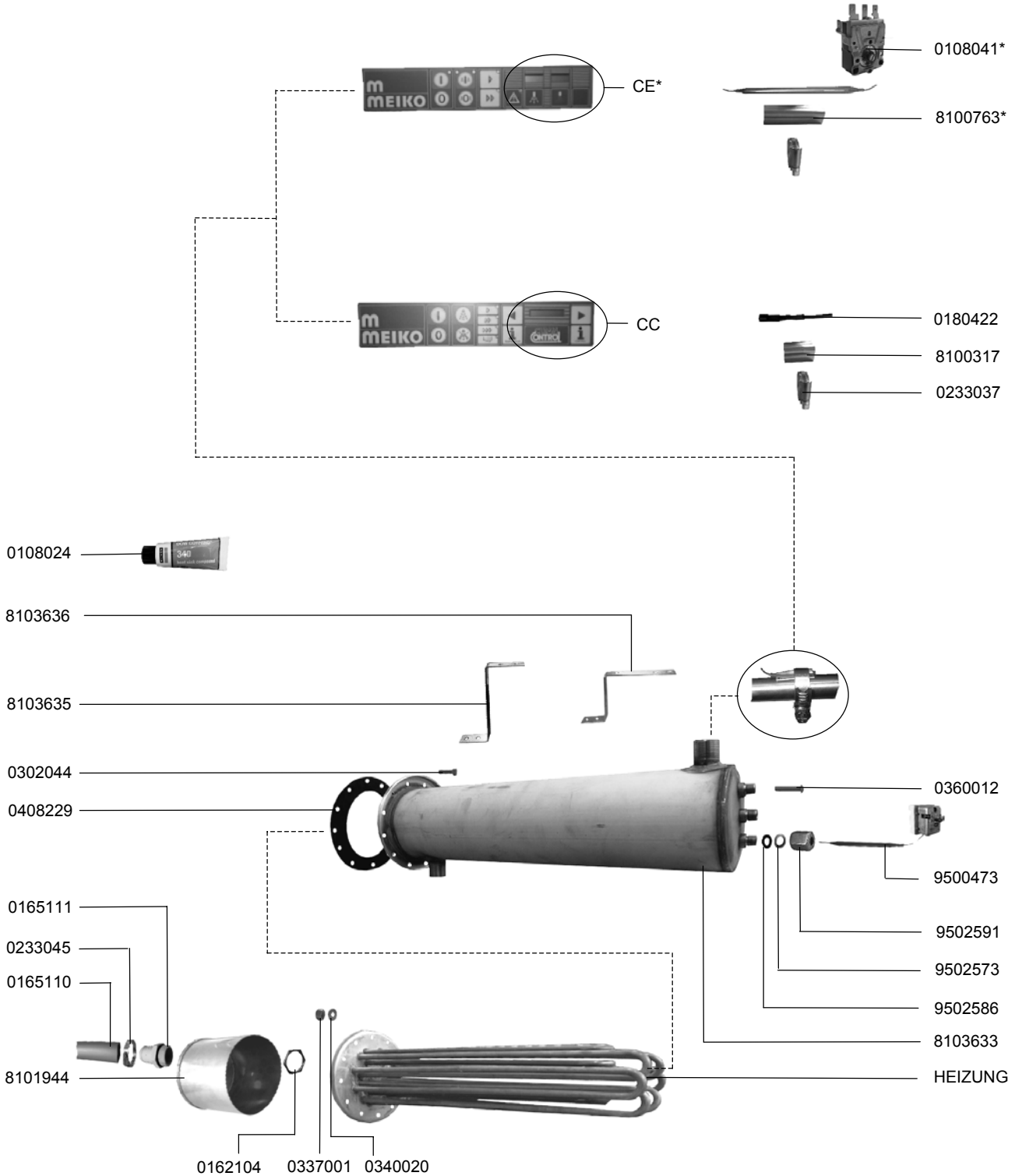


10.1.2 BOILER

vsezip.ru

10.1.2 SURCHAFFEUR

+7(812)987-08-81



10.1.2 DURCHLAUFWASSERERWÄRMER

Вит Общепит



10.1.2 BOILER

vsezip.ru

10.1.2 SURCHAFFEUR

+7(812)987-08-81

IDENT.-NR. IDENT.-NO.	BEZEICHNUNG	DESIGNATION	DESIGNATION
HEIZUNG	SIEHE ELEKTROSCHALTPLAN	SEE ELECTRIC WIRING DIAGRAMM	VOIR SCHEMA ELECTRIQUE
8103633	BOILER	BOILER	SURCHAUFFEUR
* 9502586	O-RING	O-RING	BAGUE
9502573	SCHEIBE	DISK	DISQUE
* 9500473	TEMPERATURBEGRENZER	TEMPERATURE LIMITER	LIMITEUR DE TEMPERATURE
9502591	ÜBERWURFMUTTER	SLEEVE NUT	ECROU RACCORD
0360012	HALBRUNDNIET	ROUND HEAD RIVET	RIVET A TETE RONDE
0233037	SCHLAUCHKLEMME 16-27	HOSE WIRE CLAMP 16-27	COLLIER DE SERRAGE 16-27
8100317	BEFESTIGUNGSBLECH	FIXATION	FIXATION
0180422	KABELBAUM	CABLE HARNESS	HARNAIS DE CABLES
8100763	BEFESTIGUNG	HOLDER	FIXATION
* 0108041	TEMPERATURBEGRENZER	TEMPERATURE LIMITER	LIMITEUR DE TEMPERATURE
0108024	LEITFÄHIGKEITSPASTE	CONDUCTIVE PASTE	PATE DE CONDUCTION
8103636	BEFESTIGUNGSWINKEL	FIXATION ANGLE	ANGLE DE FIXATION
8103635	BEFESTIGUNGSWINKEL	FIXATION ANGLE	ANGLE DE FIXATION
0302044	SCHRAUBE M6X110	SCREW M6X110	VIS M6X110
0408229	DICHTUNG	PACKING	JOINT
0165111	VERSCHRAUBUNG	SCREWING	VISSAGE
0233045	SCHLAUCHKLEMME 20-32	HOSE WIRE CLAMP 20-32	COLLIER DE SERRAGE 20-32
0165110	SCHLAUCH	HOSE	TUYAU
8101944	SCHUTZABDECKUNG	PROTECTION COVER	RECOUVREMENT DE PROTECTION
0162104	GEGENMUTTER	COUNTERNUT	CONTRE-ECROU
0337001	SKT.MUTTER M5	HEXAGONE NUT M5	ECROU A 6 PANS M5
0340020	SCHEIBE	DISK	DISQUE

10.1.3.1 DURCHLAUFWASSERERWÄRMER

ВитерОбщепит

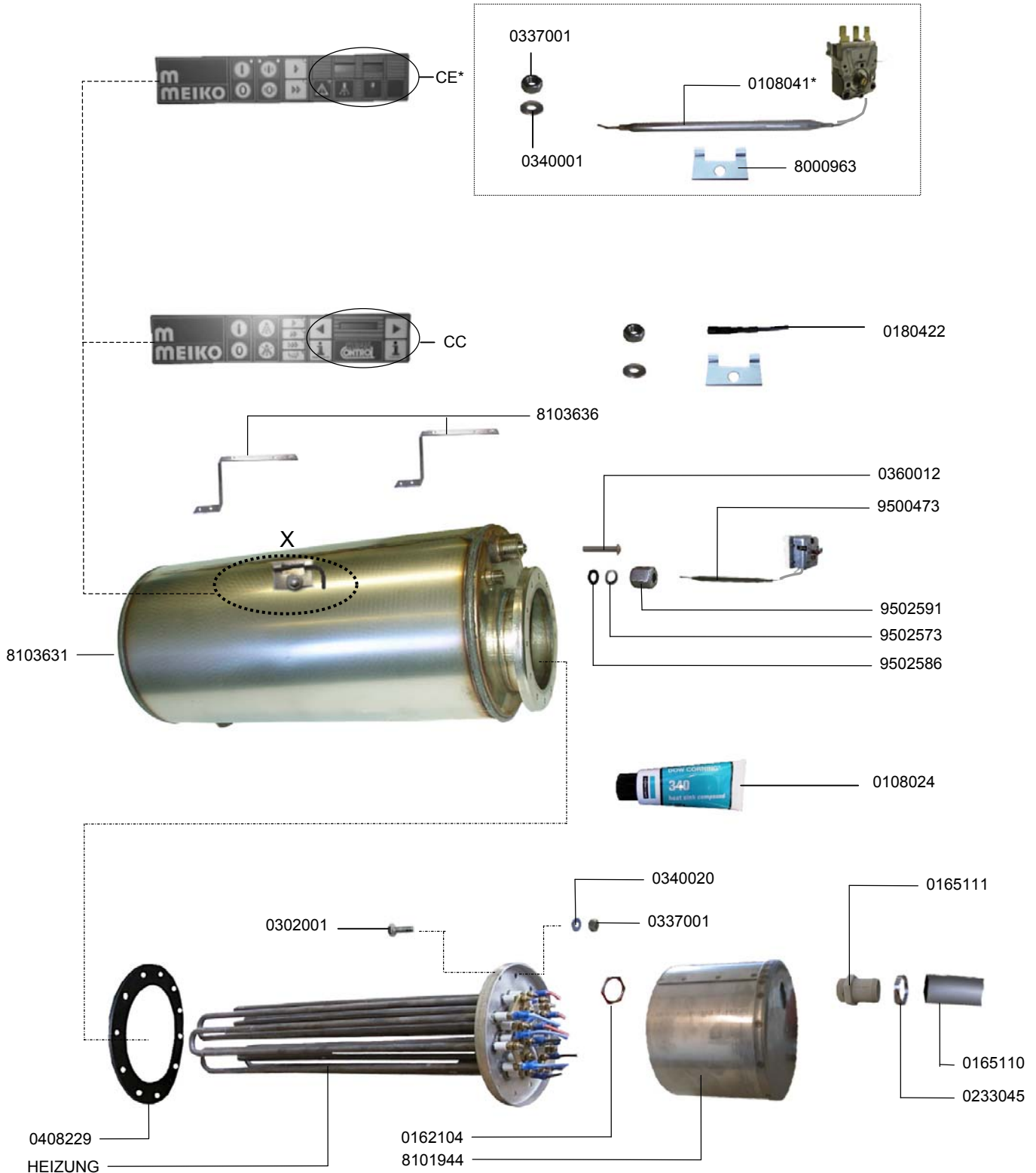


10.1.3.1 BOILER

vsezip.ru

10.1.3.1 SURCHAFFEUR

+7(812)987-08-81



10.1.3.1 DURCHLAUFWASSERERWÄRMER

3117.06щепит



10.1.3.1 BOILER

vsezip.ru

10.1.3.1 SURCHAUFFEUR

+7(812)987-08-81

IDENT.-NR. IDENT.-NO.	BEZEICHNUNG	DESIGNATION	DESIGNATION
8101944	SCHUTZABDECKUNG	PROTECTION COVER	RECOUVREMENT DE PROTECTION
0165111	VERSCHRAUBUNG	SCREWING	VISSAGE
0165110	SCHLAUCH	HOSE	TUYAU
0233045	SCHLAUCHKLEMME 20-32	HOSE WIRE CLAMP 20-32	COLLIER DE SERRAGE 20-32
* 9502586	O-RING	O-RING	BAGUE
9502573	SCHEIBE	DISK	DISQUE
9502591	ÜBERWURFMUTTER	SLEEVE NUT	ECROU RACCORD
* 9500473	TEMPERATURBEGRENZER	TEMPERATURE LIMITER	LIMITEUR DE TEMPERATURE
0360012	HALBRUNDNIET	ROUND HEAD RIVET	RIVET A TETE RONDE
8000963	HALTER	FIXATION	FIXATION
0180422	KABELBAUM	CABLE HARNESS	HARNAIS DE CABLES
0340001	SCHEIBE	DISK	DISQUE
0337001	SKT.MUTTER M5	HEXAGONE NUT M5	ECROU A 6 PANS M5
* 0108041	TEMPERATURFÜHLER	TEMPERATURE PROBE	SONDE DE TEMPERATURE
0108024	LEITFÄHIGKEITSPASTE	CONDUCTIVE PASTE	PATE DE CONDUCTION
8103636	BEFESTIGUNGSWINKEL	FIXATION ANGLE	ANGLE DE FIXATION
8103631	BOILER	BOILER	SURCHAUFFEUR
0408229	DICHTUNG	PACKING	JOINT
HEIZUNG	SIEHE ELEKTROSCHALTPLAN	SEE ELECTRIC WIRING DIAGRAM	VOIR SCHEMA ELECTRIQUE
0340020	SCHEIBE	DISK	DISQUE
0337001	SKT.MUTTER M5	HEXAGONE NUT M5	ECROU A 6 PANS M5
0162104	GEGENMUTTER	COUNTERNUT	CONTRE-ECROU

10.1.4 TROCKNUNGSHEIZREGISTER

Зип Общепит

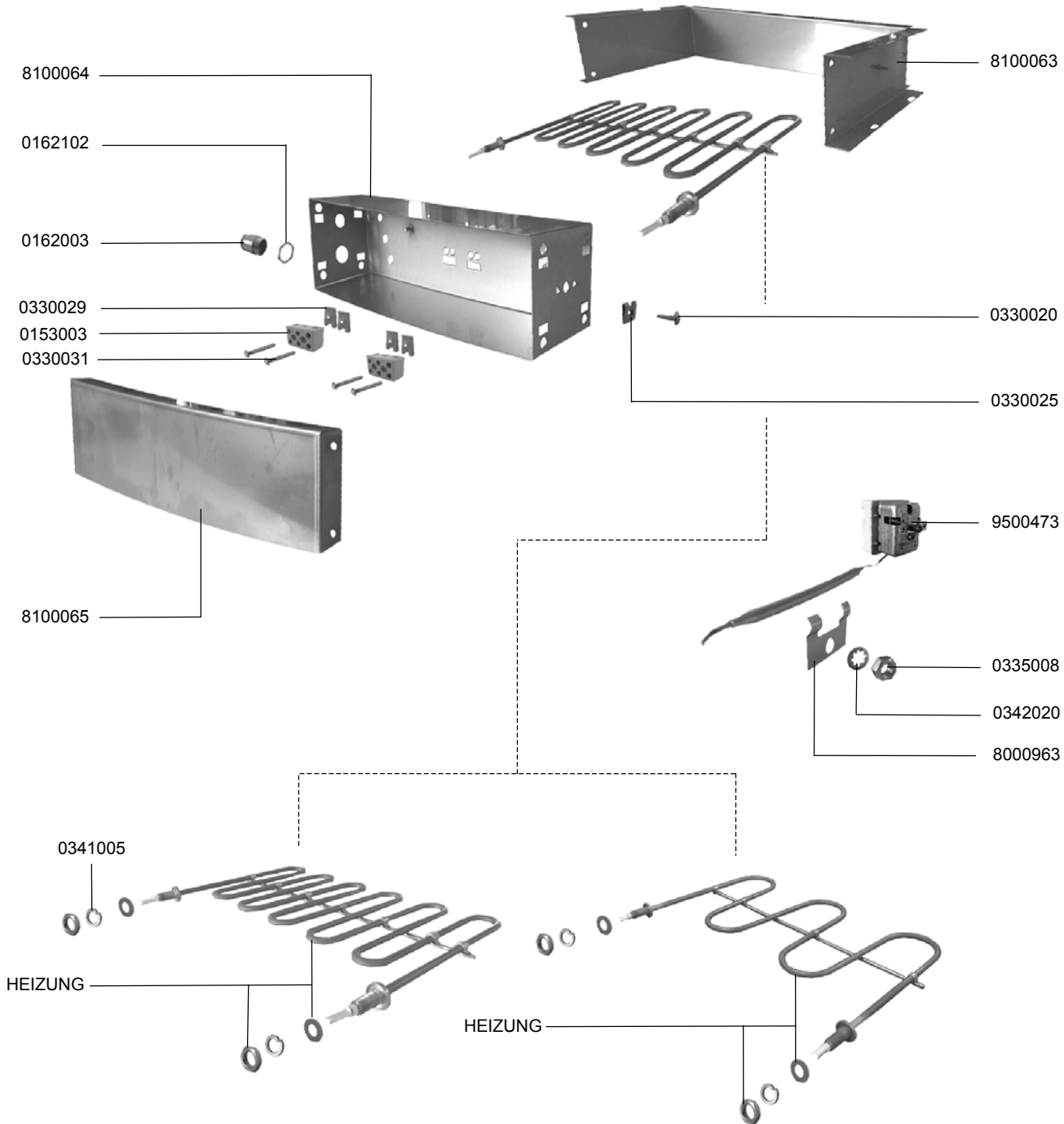


10.1.4 DRYING-HEATING REGISTER

vsezip.ru

10.1.4 REGISTRE DE CHAUFFAGE-SECHAGE

+7(812)987-08-81



10.1.4 TROCKNUNGSHEIZREGISTER

Зип Общепит



10.1.4 DRYING-HEATING REGISTER

vsezip.ru

10.1.4 REGISTRE DE CHAUFFAGE-SECHAGE

+7(812)987-08-81

IDENT.-NR. IDENT.-NO.	BEZEICHNUNG	DESIGNATION	DESIGNATION
8000963	HALTER	FIXATION	FIXATION
0342020	ZAHNSCHEIBE	TOOTH LOCK WASHER	RONDELLE A FENTE
0335008	MUTTER M5	NUT M5	ECROU M5
* 9500473	TEMPERATURFÜHLER	TEMPERATURE PROBE	SONDE DE TEMPERATURE
0330025	BLECHMUTTER	NUT	ECROU
0330020	SCHRAUBE 4,2X13	SCREW 4,2X13	VIS 4,2X13
8100063	MANTEL	CLADDING	HABILLAGE
8100064	HEIZKÖRPERBLECH	HEATING REGISTER HOUSING	CAISSON DE RESISTANCE
0162102	GEGENMUTTER	COUNTERNUT	CONTRE-ECROU
0162003	VERSCHRAUBUNG	SCREWING	VISSAGE
0330029	KLAMMER	CLAMP	BRIDE DE FIXATION
0153003	ANSCHLUSSKLEMME	CONNECTING TERMINAL	BORNE
0330031	SCHRAUBE 2,9X22	SCREW 2,9X22	VIS 2,9X22
8100065	ABDECKBLECH	COVER	COUVERCLE
0341005	FEDERRING	SPRING RING	BAGUE DE RESSORT
HEIZUNG	SIEHE ELEKTROSCHALTPLAN	SEE ELECTRIC WIRING DIAGRAM	VOIR SCHEMA ELECTRIQUE

11 TAKTSCHALTER

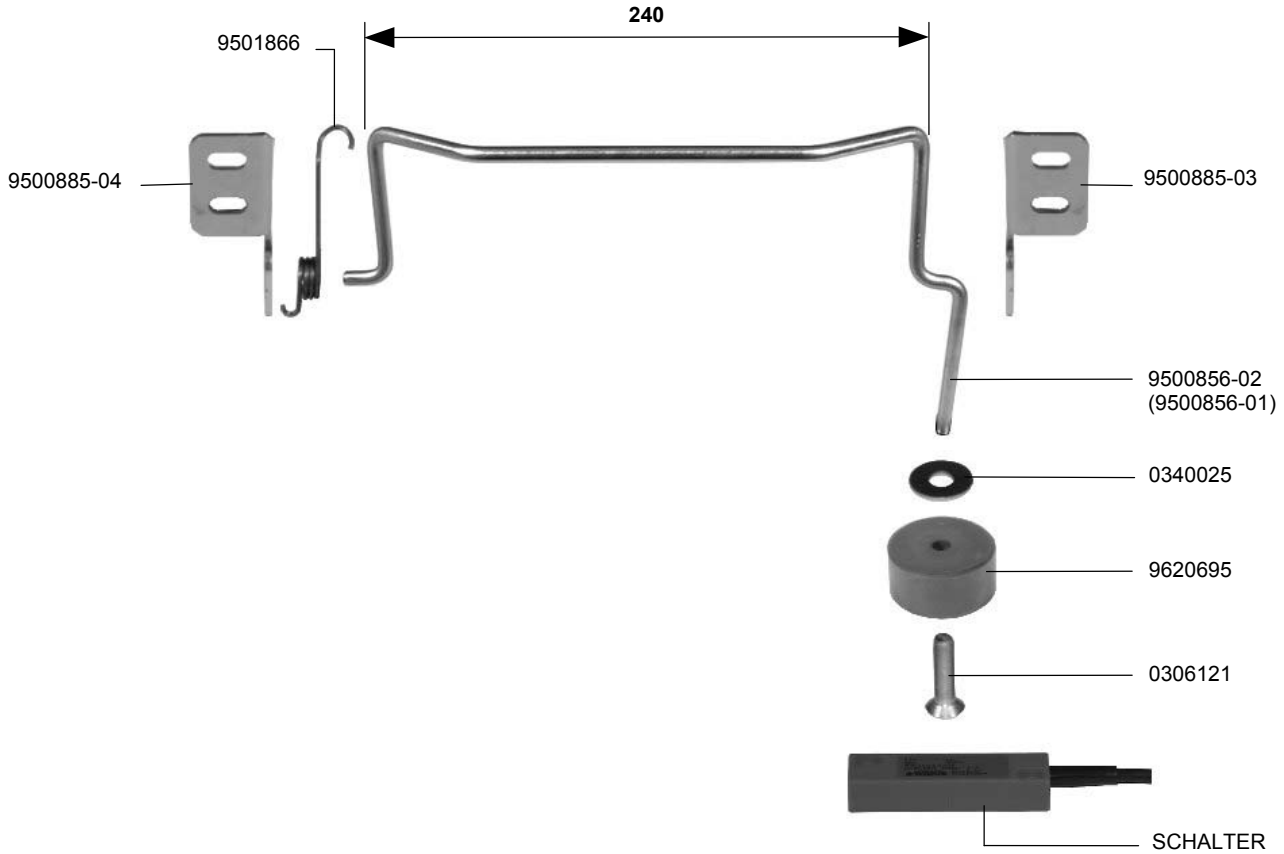
11 INTERVAL SWITCH

11 INTERRUPTEUR DE SYNCHRONISATION

Зип Общепит

vsezip.ru

+7(812)987-08-81



IDENT.-NR. IDENT.-NO.	BEZEICHNUNG	DESIGNATION	DESIGNATION
SCHALTER	SIEHE ELEKTROSCHALTPLAN	SEE ELECTRIC WIRING DIAGRAM	VOIR SCHEMA ELECTRIQUE
0306121	SENKSCHRAUBE M5X20	FLAT HEAD SCREW M5X20	VIS A TETE FRAISEE M5X20
9620695	RINGMAGNET	RING MAGNET	AIMANT ROND
0340025	UNTERLEGSCHLEIFE	SUPPORT DISK	DISQUE
9500856-01	SCHALTSCHLEIFER L-R NICHT ABGEBILDET	SLIDER SWITCH L-R NOT DISPLAYED	INTERRUPTEUR ECONOMISEUR G-D PAS D'IMAGE
9500856-02	SCHALTSCHLEIFER R-L	SLIDER SWITCH R-L	INTERRUPTEUR ECONOMISEUR D-G
9500885-03	LAGERWINKEL	BEARING ANGLE	ANGLE DE LOGEMENT
9500885-04	LAGERWINKEL	BEARING ANGLE	ANGLE DE LOGEMENT
* 9501866	SCHENKELFEDER	TORSION SPRING	RESSORT DE TORSION

11.1 TAKTSCHALTER

Зип Общепит

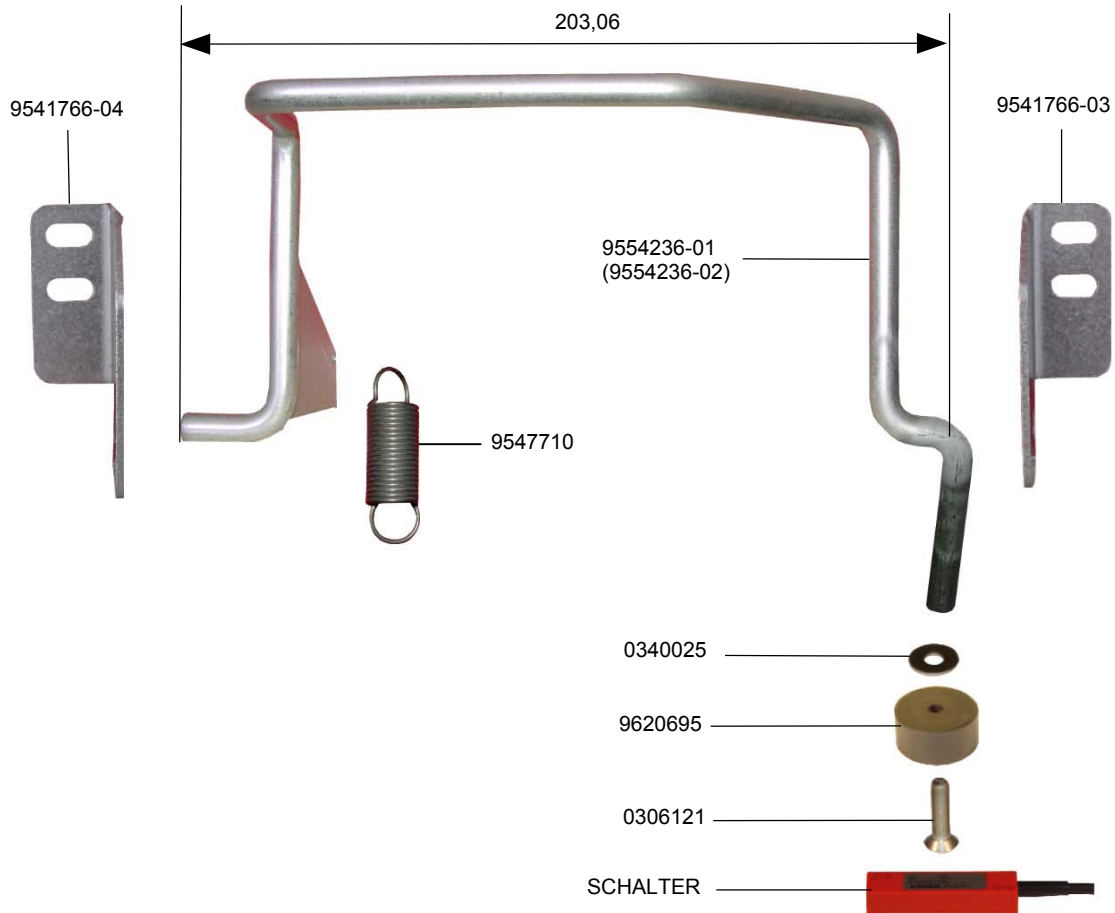


11.1 INTERVAL SWITCH

vsezip.ru

11.1 INTERRUPTEUR DE SYNCHRONISATION

+7(812)987-08-81



IDENT.-NR. IDENT.-NO.	BEZEICHNUNG	DESIGNATION	DESIGNATION
--------------------------	-------------	-------------	-------------

	<u>GÜLTIG AB 01.10.2004</u>	<u>VALID FROM 01.10.2004</u>	<u>VALABLE A PARTIR DE 01.10.2004</u>
SCHALTER	SIEHE ELEKTROSCHALTPLAN	SEE ELECTRIC WIRING DIAGRAM	VOIR SCHEMA ELECTRIQUE
9611352	SENKSCHRAUBE M5X20	FLAT HEAD SCREW M5X20	VIS A TETE FRAISEE M5X20
9620695	RINGMAGNET	RING MAGNET	AIMANT ROND
0340025	UNTERLEGSCHLEIBE	SUPPORT DISK	DISQUE
9554236-01	SCHALTSCHLEIFER L-R	SLIDER SWITCH L-R	INTERRUPTEUR ECONOMISEUR G-D
9554236-02	SCHALTSCHLEIFER R-L NICHT ABGEBILDET	SLIDER SWITCH R-L NOT DISPLAYED	INTERRUPTEUR ECONOMISEUR D-G PA: D'IMAGE
9541766-03	LAGERWINKEL	BEARING ANGLE	ANGLE DE LOGEMENT
9541766-04	LAGERWINKEL	BEARING ANGLE	ANGLE DE LOGEMENT
* 9547710	ZUGFEDER	TENSION SPRING	RESSORT DE TENSIONS

11.2 TAKTSCHALTER

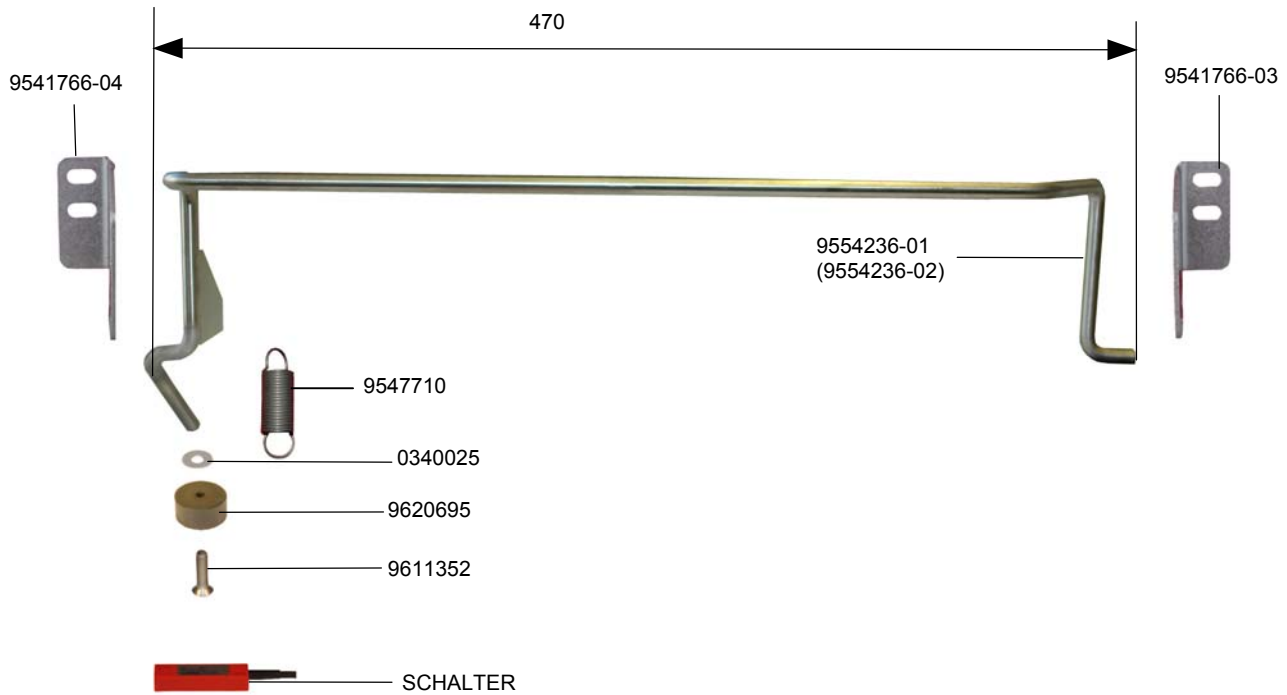
11.2 INTERVAL SWITCH

11.2 INTERRUPTEUR DE SYNCHRONISATION

Зип Общепит

vsezip.ru

+7 (812) 987-08-81



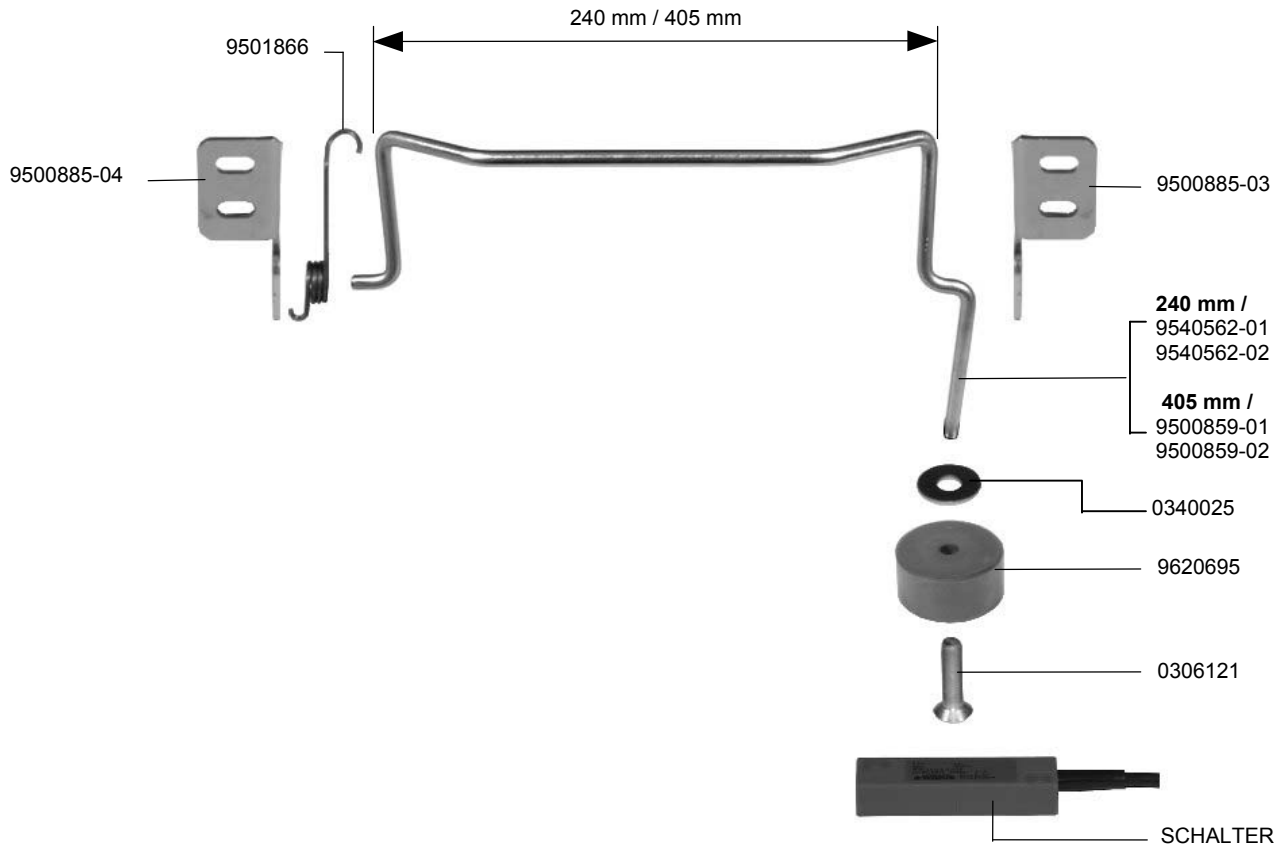
IDENT.-NR. IDENT.-NO.	BEZEICHNUNG	DESIGNATION	DESIGNATION
SCHALTER	SIEHE ELEKTROSCHALTPLAN	SEE ELECTRIC WIRING DIAGRAM	VOIR SCHEMA ELECTRIQUE
9611352	SENKSCHRAUBE M5X20	FLAT HEAD SCREW M5X20	VIS A TETE FRAISEE M5X20
9620695	RINGMAGNET	RING MAGNET	AIMANT ROND
0340025	UNTERLEGSCHLEIBE	SUPPORT DISK	DISQUE
9620573-01	SCHALTSCHEIFER L-R	SLIDER SWITCH L-R	INTERRUPTEUR ECONOMISEUR G-D
9620573-02	SCHALTSCHEIFER R-L NICHT ABGEBILDET	SLIDER SWITCH R-L NOT DISPLAYED	INTERRUPTEUR ECONOMISEUR D-G PA: D'IMAGE
9541766-03	LAGERWINKEL	BEARING ANGLE	ANGLE DE LOGEMENT
9541766-04	LAGERWINKEL	BEARING ANGLE	ANGLE DE LOGEMENT
* 9547710	ZUGFEDER	TENSION SPRING	RESSORT DE TENSIONS

12.0 FRISCHWASSERSPARSCHALTER



12.0 FRESH WATER SAVING DEVICE

12.0 INT. ECONOMISEUR - EAU DE RINÇAGE



IDENT.-NR. IDENT.-NO.	BEZEICHUNG	DESIGNATION	DESIGNATION
SCHALTER	SIEHE ELEKTROSCHALTPLAN	SEE ELEKTRIC WIRING DIAGRAM	VOIR SCHEMA ELECTRIQUE
0306121	SENKSCHRAUBE M5X20	FLAT HEAD SCREW M5X20	VIS A TETE FRAISEE M5X20
9620695	RINGMAGNET	RING MAGNET	AIMANT ROND
0340025	UNTERLEGSSCHEIBE	SUPPORT DISK	DISQUE
9540562-01	SCHALTSCHEIFER L-R	SLIDER SWITCH L-R	INTERRUPTEUR ECONOMISEUR G-D
9540562-02	SCHALTSCHEIFER R-L NICHT ABGEBILDET	SLIDER SWITCH R-L NOT DISPLAYED	INTERRUPTEUR ECONOMISEUR D-G PAS D' IMAGE
9500859-01	SCHALTSCHEIFER L-R	SLIDER SWITCH L-R	INTERRUPTEUR ECONOMISEUR G-D
9500859-02	SCHALTSCHEIFER R-L NICHT ABGEBILDET	SLIDER SWITCH R-L NOT DISPLAYED	INTERRUPTEUR ECONOMISEUR D-G PAS D' IMAGE
9500885-03	LAGERWINKEL	BEARING ANGLE	ANGLE DE LOGEMENT
9500885-04	LAGERWINKEL	BEARING ANGLE	ANGLE DE LOGEMENT
* 9501866	SCHENKELFEDER	TORSION SPRING	RESSORT DE TORSION

12.1 FRISCHWASSERSPARSCHALTER

Вип Общепит

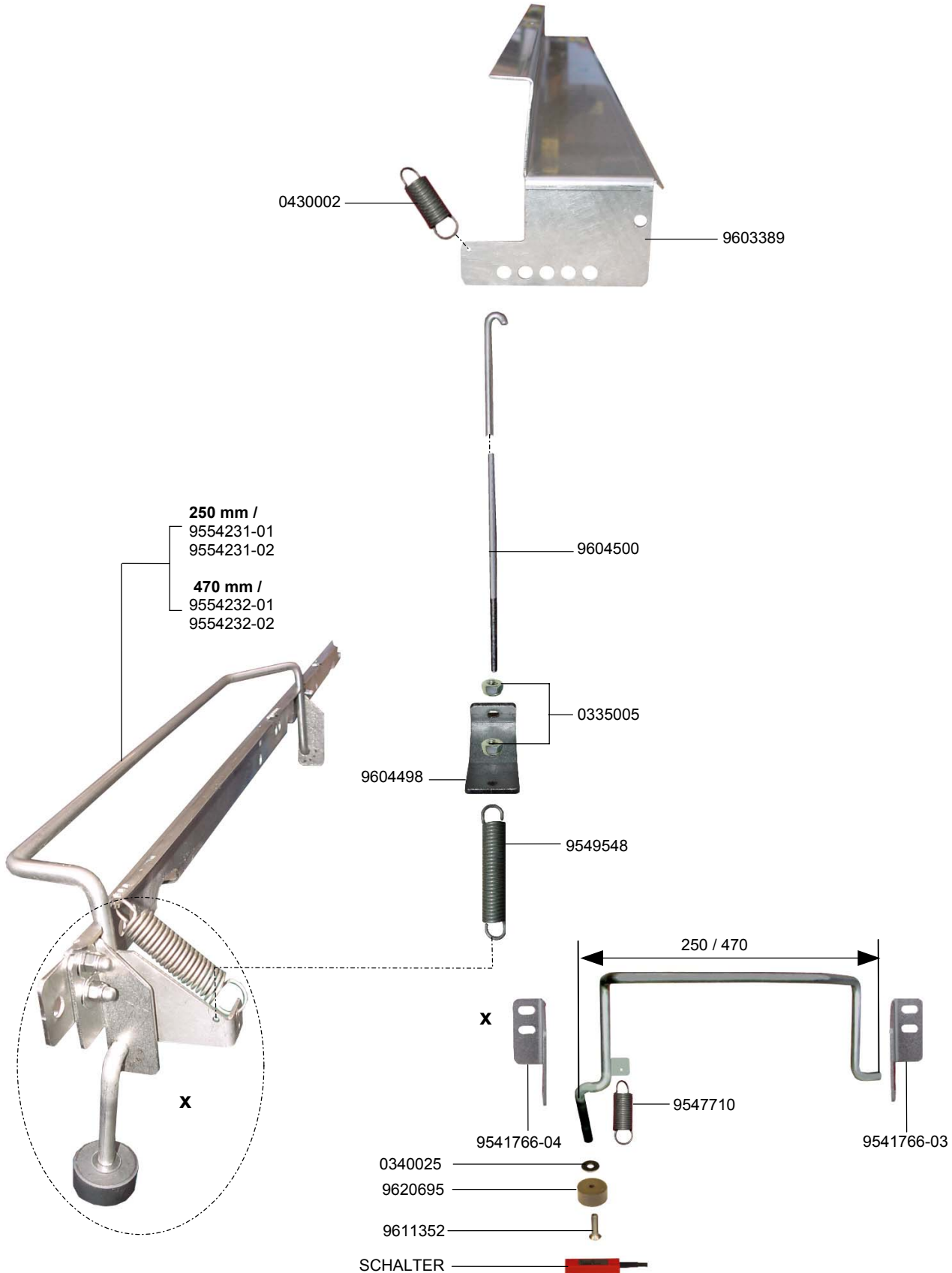


12.1 FRESH WATER SAVING DEVICE

vsezip.ru

12.1 INT. ECONOMISEUR - EAU DE RINCAGE

+7(812)987-08-81



12.1 FRISCHWASSERSPARSCHALTER

12.1 FRESH WATER SAVING DEVICE

12.1 INT. ECONOMISEUR - EAU DE RINÇAGE



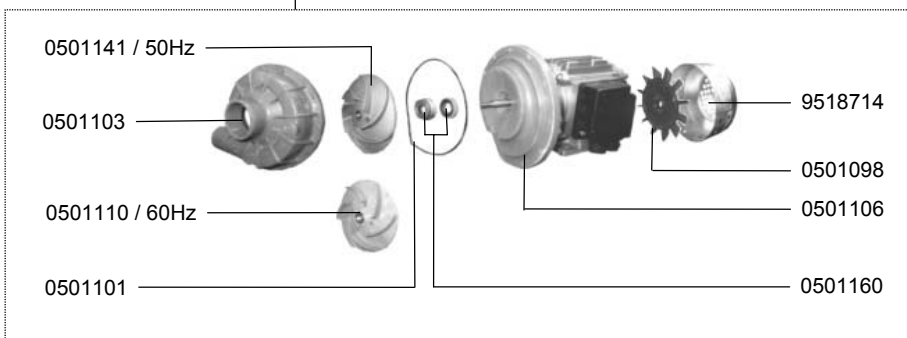
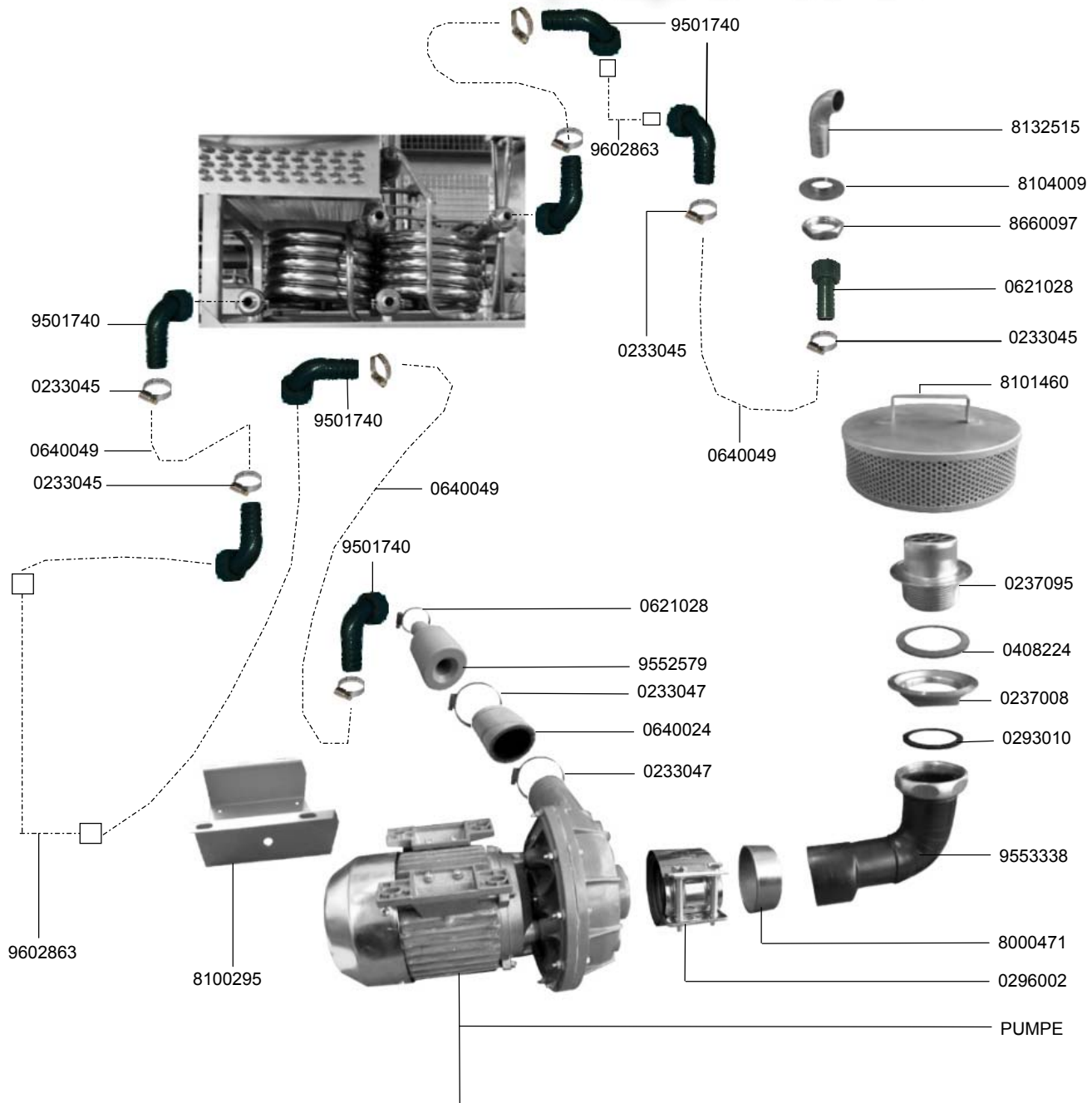
IDENT.-NR. IDENT.-NO.	BEZEICHNUNG	DESIGNATION	DESIGNATION
	<u>GÜLTIG AB 01.10.2004</u>	<u>VALID FROM 01.10.2004</u>	<u>VALABLE A PARTIR DE 01.10.2004</u>
SCHALTER	SIEHE ELEKTROSCHALTPLAN	SEE ELEKTRIC WIRING DIAGRAM	VOIR SCHEMA ELECTRIQUE
9611352	SENKSCRAUBE M5X20	FLAT HEAD SCREW M5X20	VIS A TETE FRAISEE M5X20
9620695	RINGMAGNET	RING MAGNET	AIMANT ROND
0340025	UNTERLEGSCHLEIFE	SUPPORT DISK	DISQUE
* 9547710	ZUGFEDER DE 15,4; LO 49; D 1,4	TENSION SPRING DE 15,4; LO 49; D 1,4	RESSORT DE TENSIONS DE 15,4; LO 49; D 1,4
9554231-01	SCHALTSCHLEIFER	SLIDER SWITCH L-R	INTERRUPTEUR ECONOMISEUR G-D
9554231-02	SCHALTSCHLEIFER R-L NICHT ABGEBILDET	SLIDER SWITCH R-L NOT DISPLAYED	INTERRUPTEUR ECONOMISEUR D-G PAS D' IMAGE
9554232-01	SCHALTSCHLEIFER L-R	SLIDER SWITCH L-R	INTERRUPTEUR ECONOMISEUR G-D
9554232-02	SCHALTSCHLEIFER R-L NICHT ABGEBILDET	SLIDER SWITCH R-L NOT DISPLAYED	INTERRUPTEUR ECONOMISEUR D-G PAS D' IMAGE
9541766-03	LAGERWINKEL	BEARING ANGLE	ANGLE DE LOGEMENT
9541766-04	LAGERWINKEL	BEARING ANGLE	ANGLE DE LOGEMENT
9549548	ZUGFEDER DE11,2 LO60,2 R2,27N/MM	TENSION SPRING DE11,2 LO60,2 R2,27N/MM	RESSORT DE TENSIONS DE11,2 LO60,2 R2,27N/MM
0335005	SECHSKANT-MUTTER	HEXAGON NUT	ÉCROU HEXAGONAL
9604498	HALTEBÜGEL	SUPPORT BRACKET	ETRIER DE SUPPORT
9604500	ZUGSTANGE	DRAWBAR	BARRE D'ENTRAINEMENT
9603389	KLAPBLECH	FLAP SHEET	TÔLE CLAPET
0430002	ZUGFEDER 15 X 42 X 1 MM	TENSION SPRING 15 X 42 X 1 MM	RESSORT DE TENSIONS 15 X 42 X 1 MM

13.01 UMWÄLZPUMPE FÜR WÄRMEPUMPE



13.01 CIRCULATION PUMP FOR HEAT PUMP

13.01 POMPE DE CIRCULATION POUR POMPE A CHALEUR



13.01 UMWÄLZPUMPE FÜR WÄRMEPUMPE



13.01 CIRCULATION PUMP FOR HEAT PUMP

13.01 POMPE DE CIRCULATION POUR POMPE A CHALEUR

IDENT.-NR. IDENT.-NO.	BEZEICHNUNG	DESIGNATION	DESIGNATION
0233045	SCHLAUCHKLEMME 20-32	HOSE WIRE CLAMP 20-32	COLLIER DE SERRAGE 20-32
0640049	SCHLAUCH 3/4" EPDM	HOSE 3/4" EPDM	TUYAU 3/4" EPDM
8132515	FÜLLHAKEN	FILLING HOOK	CROCHET DE REMPLISSAGE
8104009	MUTTER 3/4"	NUT 3/4"	ECROU 3/4"
8660097	SKT.MUTTER 3/4"	HEXAGON NUT 3/4"	ECROU A 6 PANS 3/4"
9501740	ANSCHLUSWINKEL 3/4"	CONNECTION ANGLE 3/4"	ANGLE DE CONNEXION 3/4"
8101460	ANSAUGSIEB	SUCTION SIEVE	FILTRE D'ASPIRATION
0237095	ANSAUGSIEB	SUCTION SIEVE	FILTRE D'ASPIRATION
0408224	DICHTUNG	PACKING	JOINT
0237008	MUTTER 2"	NUT 2"	ECROU 2"
0293010	DICHTUNG	PACKING	JOINT
9553338	ANSAUGSTUTZEN	SUCTION PORT	MANCHON D'ASPIRATION
8000471	VERSTÄRKUNGSRING	SUPPORT RING	BAGUE DE SUPPORT
0296002	VERBINDER CV	CV-CONNECTION	CONNEXION CV
PUMPE	SIEHE ELEKTROSCHALTPLAN	SEE ELECTRIC WIRING DIAGRAM	VOIR SHEMA ELECTRIQUE
9518714	LÜFTERHAUBE	FAN COWL	CAPOTAGE DE VENTILATEUR
0501098	VENTILATORFLÜGEL	FAN WHEEL	ROUE VENTILATEUR
0621028	ÜBERGANGSSTÜCK 3/4"X19MM	TRANSITION PIECE 3/4"X19MM	RACCORD DE REDUCTION 3/4"X19MM
0501106	LAGERSCHILD	END SHIELD	FLASQUE
V 0501160	GLEITRINGDICHTUNG	SLIDING SEAL	JOINT AXIAL
0501101	DICHTUNG	PACKING	JOINT
* 0501110	LAUFRAD 60HZ	IMPELLER 60HZ	ROUE DE POMPE 60HZ
0501103	PUMPENGEHÄUSE	PUMP HOUSING	CORPS DE POMPE
* 0501141	LAUFRAD 50HZ	IMPELLER 50HZ	ROUE DE POMPE 50HZ
0233047	SCHLAUCHKLEMME 50-70	HOSE WIRE CLAMP 50-70	COLLIER DE SERRAGE 50-70
0640024	SCHLAUCH	HOSE	TUYAU
9552579	ÜBERGANGSSTÜCK 3/4" X50AX75	TRANSITION PIECE 3/4" X50AX75	RACCORD DE REDUCTION 3/4" X50AX75
8100295	KONSOLE	CONSOLE	CONSOLE
0621028	ÜBERGANGSSTÜCK 3/4" X19	TRANSITION PIECE 3/4" X19	RACCORD DE REDUCTION 3/4" X19
9602863	STEIGLEITUNG	ASCENDING PIPE	CONDUITE ASCENDANTE

Зип Общепит
vsezip.ru
+7(812)987-08-81

13.02 KORBTRANSPORTSCHLITTEN

Зип Общепит

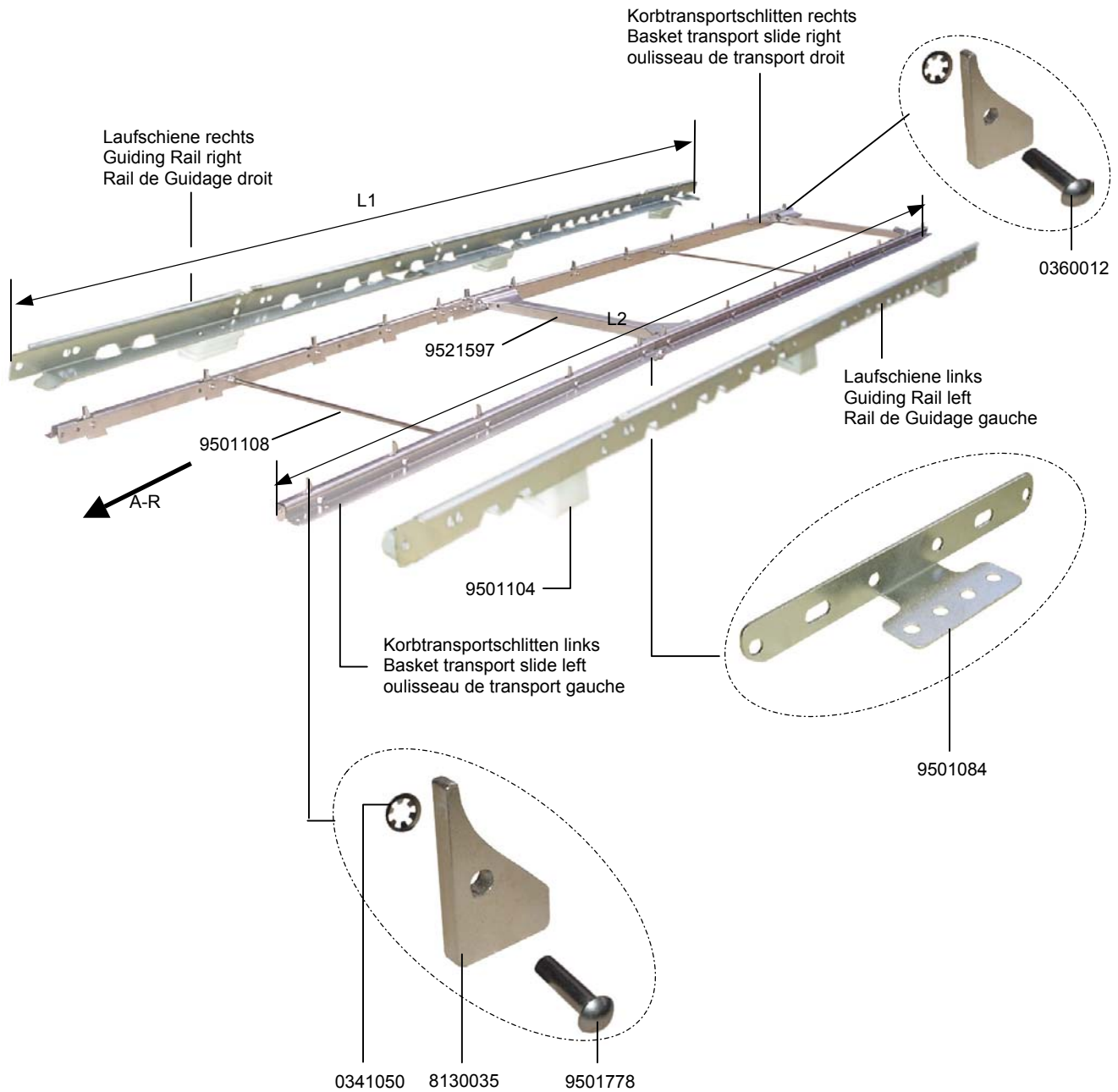


13.02 BASKET TRANSPORT SLIDE

vsezip.ru

13.02 COULISSEAU DE TRANSPORT

+7(812)987-08-81



13.02 KORBTRANSPORTSCHLITTEN

Зип Ощепит

**13.02 BASKET TRANSPORT SLIDE**

vsezip.ru

13.02 COULISSEAU DE TRANSPORT

77(812)987-08-81

IDENT.-NR. IDENT.-NO.	BEZEICHNUNG	DESIGNATION	DESIGNATION
	<u>KORBTRANSPORTSCHLITTEN</u>	<u>BASKET TRANSPORT SLIDE</u>	<u>COULISSEAU DE TRANSPORT</u>
9501165-03	L2=460	L2=460	L2=460
9501165-04	L2=460	L2=460	L2=460
9501174-03	L2=600	L2=600	L2=600
9501174-04	L2=600	L2=600	L2=600
9501166-03	L2=760	L2=760	L2=760
9501166-04	L2=760	L2=760	L2=760
9501171-03	L2=800	L2=800	L2=800
9501171-04	L2=800	L2=800	L2=800
9501168-03	L2=810	L2=810	L2=810
9501168-04	L2=810	L2=810	L2=810
9501175-03	L2=900	L2=900	L2=900
9501175-04	L2=900	L2=900	L2=900
9523231-03	L2=960	L2=960	L2=960
9523231-04	L2=960	L2=960	L2=960
9501169-03	L2=1110	L2=1110	L2=1110
9501169-04	L2=1110	L2=1110	L2=1110
9501167-03	L2=1160	L2=1160	L2=1160
9501167-04	L2=1160	L2=1160	L2=1160
9523232-03	L2=1260	L2=1260	L2=1260
9523232-04	L2=1260	L2=1260	L2=1260
9501179-03	L2=1326	L2=1326	L2=1326
9501179-04	L2=1326	L2=1326	L2=1326
9501172-03	L2=1366	L2=1366	L2=1366
9501172-04	L2=1366	L2=1366	L2=1366
9501170-03	L2=1510	L2=1510	L2=1510
9501170-04	L2=1510	L2=1510	L2=1510
9523233-03	L2=1660	L2=1660	L2=1660
9523233-04	L2=1660	L2=1660	L2=1660
9501178-03	L2=1676	L2=1676	L2=1676
9501178-04	L2=1676	L2=1676	L2=1676
9501177-03	L2=1726	L2=1726	L2=1726
9501177-04	L2=1726	L2=1726	L2=1726
9501173-03	L2=1766	L2=1766	L2=1766
9501173-04	L2=1766	L2=1766	L2=1766
9523235-03	L2=1826	L2=1826	L2=1826
9523235-04	L2=1826	L2=1826	L2=1826
9501176-03	L2=2076	L2=2076	L2=2076
9501176-04	L2=2076	L2=2076	L2=2076
9523234-03-04	L2=2226	L2=2226	L2=2226

13.02 KORBTRANSPORTSCHLITTEN

Зип Общепит



13.02 BASKET TRANSPORT SLIDE

vsezip.ru

13.02 COULISSEAU DE TRANSPORT

+7(812)987-08-81

IDENT.-NR. IDENT.-NO.	BEZEICHNUNG	DESIGNATION	DESIGNATION
	<u>LAUFSCHINE</u>	<u>GUIDING RAIL</u>	<u>RAIL DE GUIDAGE</u>
9501056 03	L1=800	L1=800	L1=800
9501056 04	L1=800	L1=800	L1=800
9605980 03	L1=1050	L1=1050	L1=1050
9605980 04	L1=1050	L1=1050	L1=1050
9501057 03	L1=1200	L1=1200	L1=1200
9501057 04	L1=1200	L1=1200	L1=1200
9060038 04	L1=1300	L1=1300	L1=1300
9060038 04	L1=1300	L1=1300	L1=1300
9605990 03	L1=1400	L1=1400	L1=1400
9605990 04	L1=1400	L1=1400	L1=1400
9605987 03	L1=1450	L1=1450	L1=1450
9605987 04	L1=1450	L1=1450	L1=1450
9605994 03	L1=1550	L1=1550	L1=1550
9605994 04	L1=1550	L1=1550	L1=1550
9606053 03	L1=1550 (NUR FÜR K200)	L1=1550 (ONLY FOR K200)	L1=1550 (SEULEMENT POUR K200)
9606053 04	L1=1550 (NUR FÜR K200)	L1=1550 (ONLY FOR K200)	L1=1550 (SEULEMENT POUR K200)
9606001 03	L1=1700	L1=1700	L1=1700
9606001 04	L1=1700	L1=1700	L1=1700
9605992 03	L1=1800	L1=1800	L1=1800
9605992 04	L1=1800	L1=1800	L1=1800
9606041 03	L1=1900	L1=1900	L1=1900
9606041 04	L1=1900	L1=1900	L1=1900
9606011 03	L1=1950 (NUR FÜR K200P)	L1=1950 (ONLY FOR K200P)	L1=1950 (SEULEMENT POUR K200P)
9606011 04	L1=1950 (NUR FÜR K200P)	L1=1950 (ONLY FOR K200P)	L1=1950 (SEULEMENT POUR K200P)
9605997 03	L1=1950	L1=1950	L1=1950
9605997 04	L1=1950	L1=1950	L1=1950
9606044 03	L1=2050	L1=2050	L1=2050
9606044 04	L1=2050	L1=2050	L1=2050
9606009 03	L1=2300	L1=2300	L1=2300
9606009 04	L1=2300	L1=2300	L1=2300
9604140 03	L1=2450	L1=2450	L1=2450
9604140 04	L1=2450	L1=2450	L1=2450

13.02 KORBTRANSPORTSCHLITTEN

13.02 BASKET TRANSPORT SLIDE

13.02 COULISSEAU DE TRANSPORT

Зип Общепит

vsezip.ru

77(812)987-08-81



IDENT.-NR. IDENT.-NO.	BEZEICHNUNG	DESIGNATION	DESIGNATION
A-R	ARBEITSRICHTUNG	WORKING DIRECTION	SENS DE TRAVAIL
9501778	HALBRUNDNIET 6X22	ROUND HEAD RIVET 6X22	RIVET A TÊTE RONDE 6X22
8130035	TRANSPORTKLINKE	TRANSPORT CATCH PEG	CLIQUE DE TRANSPORT
0341050	HALTESCHEIBE	SUPPORT DISK	DISQUE DE SUPPORT
0360012	HALBRUNDNIET 6X30	ROUND HEAD RIVET 6X30	RIVET A TÊTE RONDE 6X30
9501084	VERBINDUNGSTEIL	CONNECTION PART	PIECE DE CONNEXION
V 9501104	SCHLITTENFÜHRUNGSKLOTZ	CARRIAGE GUIDING BLOCK	BLOC DE GLISSOIR DE GUIDAGE
9501108	ABSTANDSHALTER M8X440	SPREADER M8X440	E CARTEUR M8X440
9521597	QUERTRAVERSE	CROSSARM	BARRE TRANSVERSALE

15.1.2 MASCHINENSTOLLEN

Зип Общепит

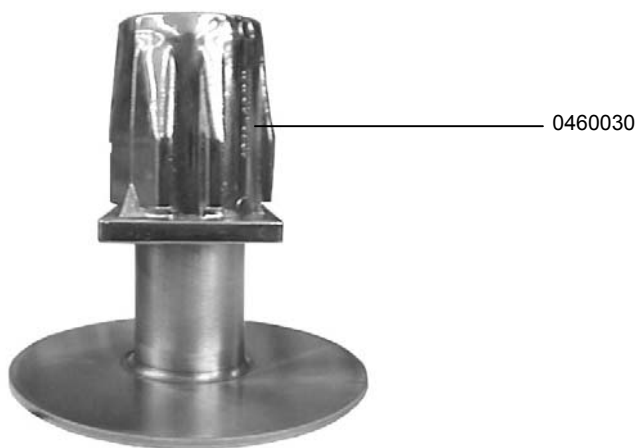
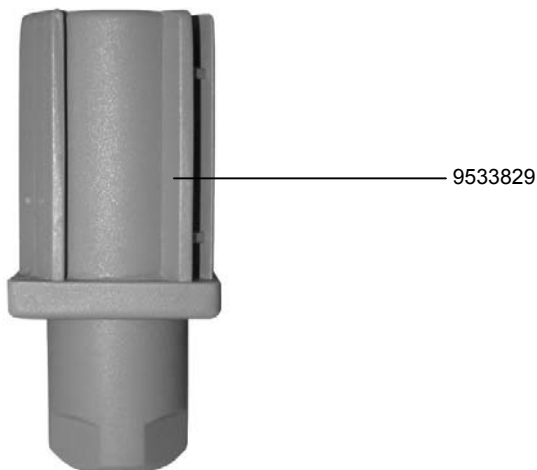


15.1.2 FEET OF MACHINE

vsezip.ru

15.1.2 PIEDS DE MACHINE

+7(812)987-08-81



IDENT.-NR. IDENT.-NO.	BEZEICHNUNG	DESIGNATION	DESIGNATION
9533829	TISCHSTOLLEN KPL.	TABLE FEET CPL.	PIEDS DE TABLE CPL.
0460030	STELLFUSS NIRO CAMLOCK 1015-4003-1144	STANDING FEET CAMLOCK 1015-4003-1144	PIEDS NIRO CAMLOCK 1015-4003-1144

15.1.3 ROHRABDICHTUNG

15.1.3 TUBE PACKING

15.1.3 JOINT DE TUYAU

Зип Общепит

vsezip.ru

+7(812)987-08-81



IDENT.-NR. IDENT.-NO.	BEZEICHNUNG	DESIGNATION	DESIGNATION
0650030	KABELDURCHFÜHRUNG	CABLE DUCT	TRAVERSE DE CABLE

15.1.4 SCHWIMMERSCHALTER

Зип Общепит

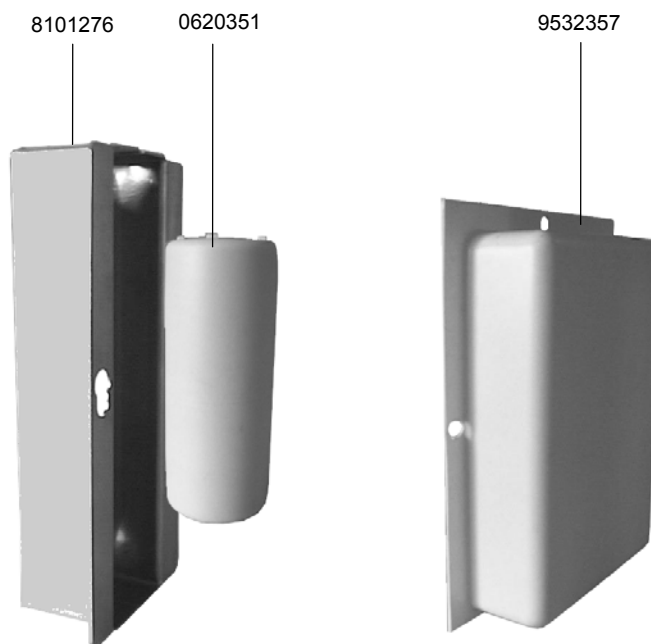


15.1.4 FLOATING SWITCH

vsezip.ru

15.1.4 FLOTTEUR POUR NIVEAU DE BAC

+7(812)987-08-81



IDENT.-NR. IDENT.-NO.	BEZEICHNUNG	DESIGNATION	DESIGNATION
9532357	ABDECKUNG	COVER	RECOUVREMENT
* 0620351	SCHWIMMER K 343	FLOAT, PLASTIC K 343	FLOTTEUR K 343
8101276	SCHWIMMERFÜHRUNG 177 X 45 X 44	FLOAT GUIDE 177 X 45 X 44	GUIDAGE POUR FLOTTEUR 177 X 45 X 44

Зип Общепит
vsezip.ru
+7(812)987-08-81

15.1.5 TISCHENDSCHALTER

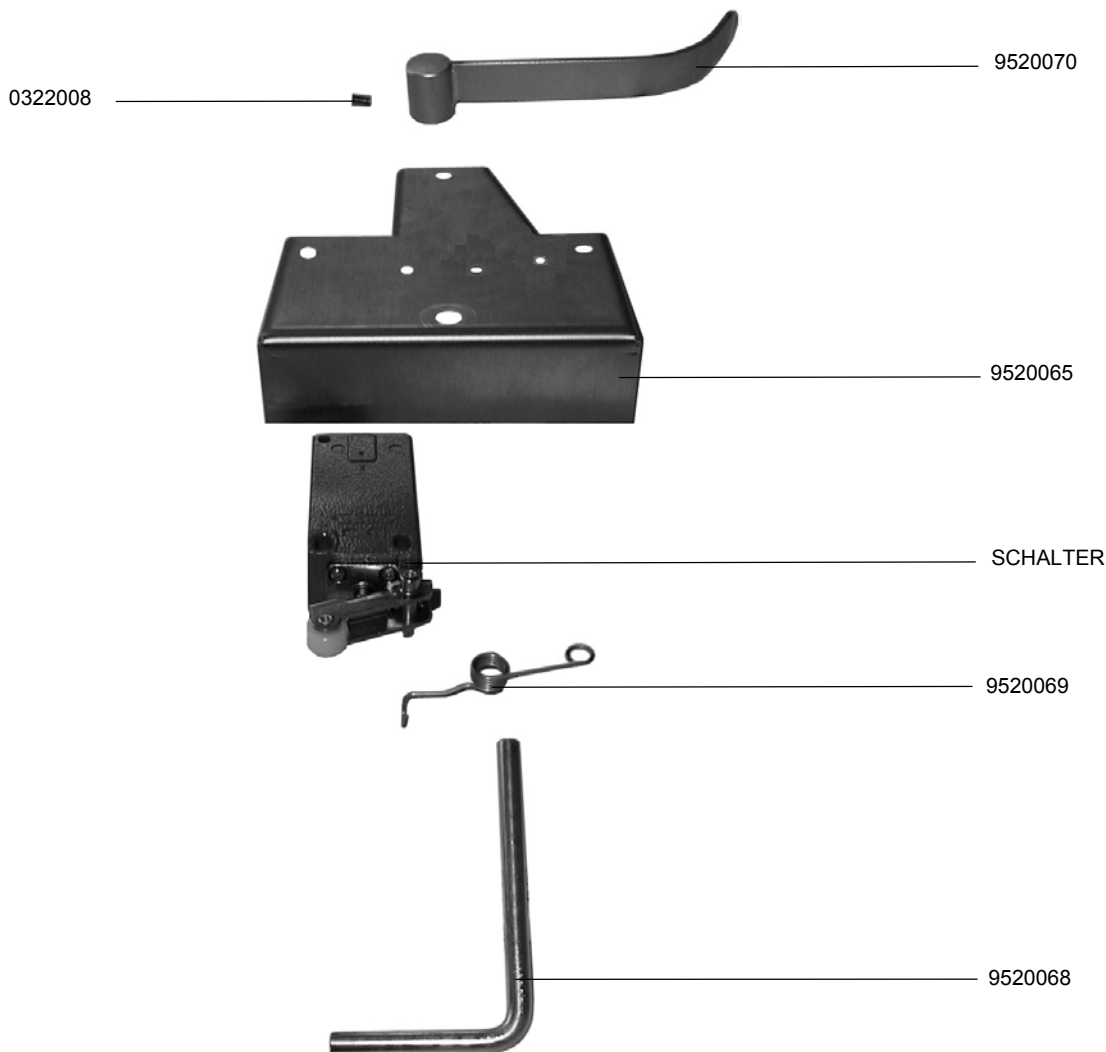
Зип Общепит

15.1.5 TABLE END SWITCH

vsezip.ru

15.1.5 INTERRUPTEUR FIN DE COURSE

+7(812)987-08-81



IDENT.-NR. IDENT.-NO.	BEZEICHNUNG	DESIGNATION	DESIGNATION
9520068	SCHALTERFAHNE	ACTUATING LEVER	LEVIER DE MANOEUVRE
* 9520069	SCHENKELFEDER	SPRING	RESSORT
SCHALTER	SIEHE ELEKTROSCHALTPLAN	SEE ELECTRIC WIRING DIAGRAM	VOIR SCHEMA ELECTRIQUE
9520065	BEFESTIGUNGSPLATTE	BASE PLATE	PLAQUE DE MONTAGE
9520070	SCHALTERFAHNE	ACTUATING LEVER	LEVIER DE MANOEUVRE
0322008	GEWINDESTIFT M6X8	SET SCREW M6X8	VIS SANS TETE M6X8

15.2.1.1 TANKABLAUF

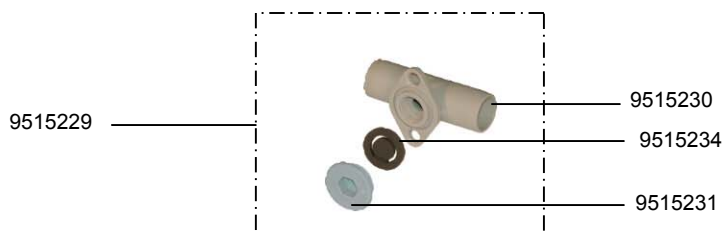
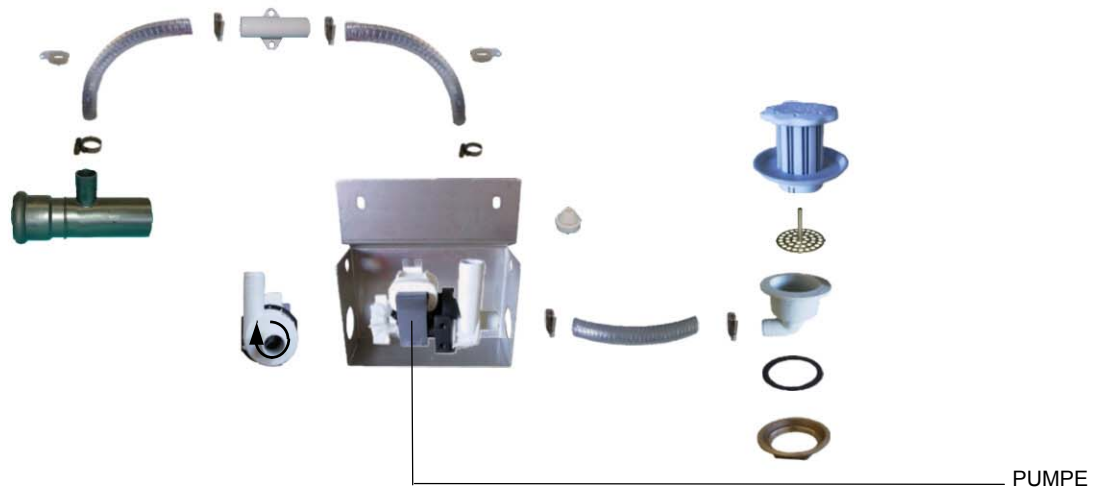
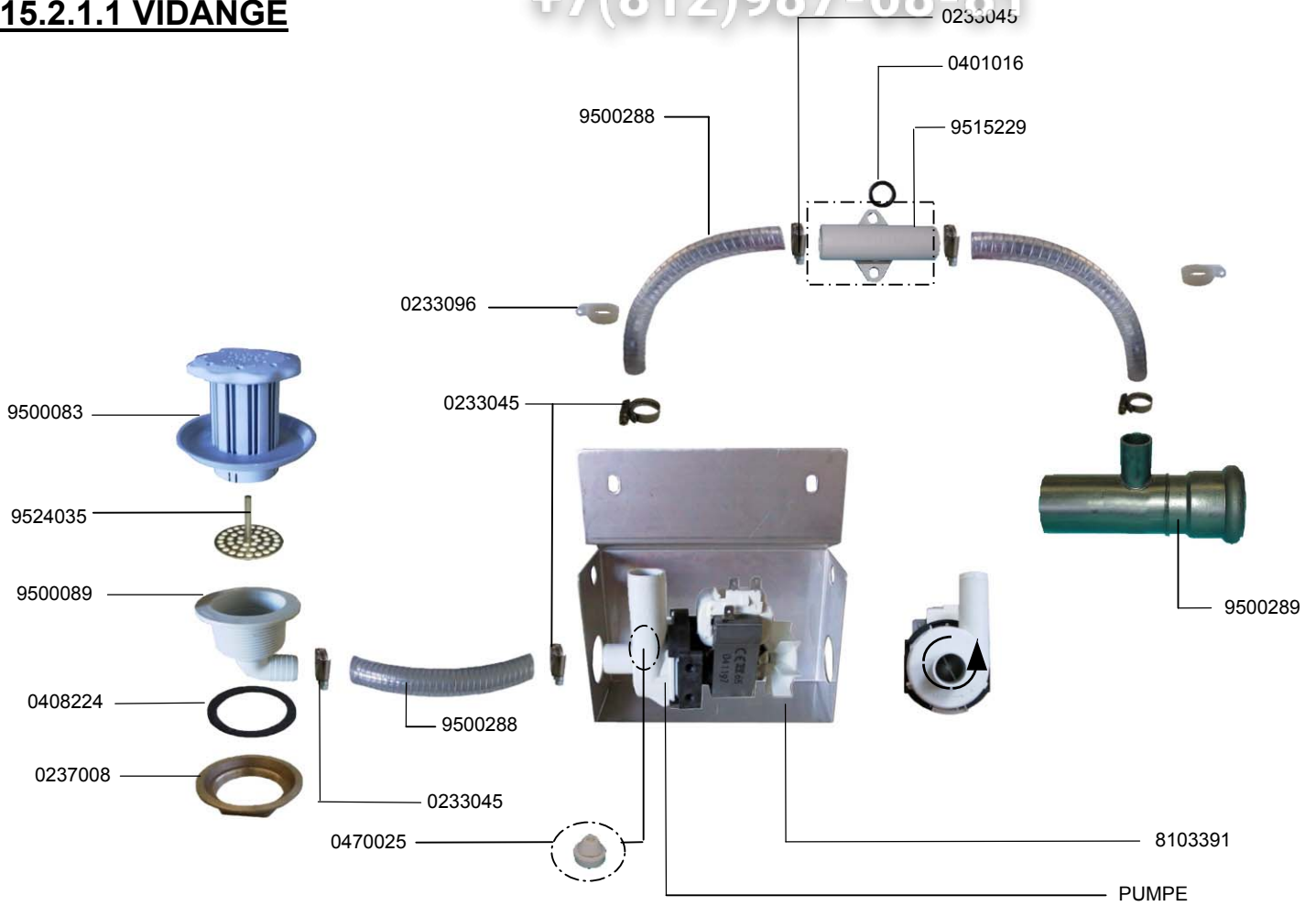
15.2.1.1 DRAIN

15.2.1.1 VIDANGE

Зип Ощепит

vsezip.ru

+7(812)987-08-81



15.2.1.1 TANKABLAUF

15.2.1.1 DRAIN

15.2.1.1 VIDANGE

Зип Общепит

vsezip.ru

+7(812)987-08-81



IDENT.-NR. IDENT.-NO.	BEZEICHNUNG	DESIGNATION	DESIGNATION
0233045	SCHLAUCHKLEMME 20-32	HOSE WIRE CLAMP 20-32	COLLIER DE SERRAGE 20-32
0401016	DICHTUNG	PACKING	JOINT
9500289	ROHR	TUBE	TUYAU
8103391	PUMPENHALTERUNG	PUMP SUPPORT	SUPPORT DE POMPE
PUMPE	SIEHE ELEKTROSCHALTPLAN	SEE ELECTRIC WIRING DIAGRAM	VOIR SCHEMA ELECTRIQUE
9500288	SCHLAUCH	HOSE	TUYAU
0237008	MUTTER 2"	NUT 2"	ECROU 2"
0408224	DICHTUNG	PACKING	JOINT
9500089	ABLAUFVENTIL	DRAIN VALVE	VANNE DE VIDANGE
9524035	SIEB FÜR ABLAUF	SIEVE FOR DRAIN	TAMIS POUR VIDANGE
9500083	STANDSIEB	SIEVE	FILTRE
0233096	SCHLAUCHKLEMME	HOSE WIRE CLAMP	COLLIER DE SERRAGE
9515229	ENTLÜFTUNGSVENTIL KPL	VENT VALVE CPL	VANNE D' AERATION CPL
9515230	ENTLÜFTUNGSVENTIL	VENT VALVE	VANNE D' AERATION
* 9515234	DICHTUNG	PACKING	JOINT
9515231	VERSCHLUSSSCHRAUBE	SCREW PLUG	BOUCHON FILETE DE DECHARGE
0470025	GUMMIPUFFER	RUBBER BUFFER	TAMPON EN CAOUTCHOUC

15.2.2 ABSAUGGEBLÄSE

15.2.2 EXTRACTION FAN

15.2.2 VENTILATEUR D'ASPIRATION

Зип Общепит

vsezip.ru

+7(812)987-08-81



IDENT.-NR. IDENT.-NO.	BEZEICHNUNG	DESIGNATION	DESIGNATION
MOTOR	SIEHE ELEKTROSCHALTPLAN	SEE ELECTRIC WIRING DIAGRAM	VOIR SCHEMA ELECTRIQUE

15.2.3 ABSAUGGEBLÄSE Ø 400

Зип Общепит



15.2.3 EXTRACTION FAN Ø 400

vsezip.ru

15.2.3 VENTILATEUR D'ASPIRATION Ø 400

+7(812)987-08-81



IDENT.-NR. IDENT.-NO.	BEZEICHNUNG	DESIGNATION	DESIGNATION
MOTOR	SIEHE ELEKTROSCHALTPLAN	SEE ELECTRIC WIRING DIAGRAM	VOIR SCHEMA ELECTRIQUE

15.2.4 RADIALGEBLÄSE (MRL-0,75KW)

Зип Общепит

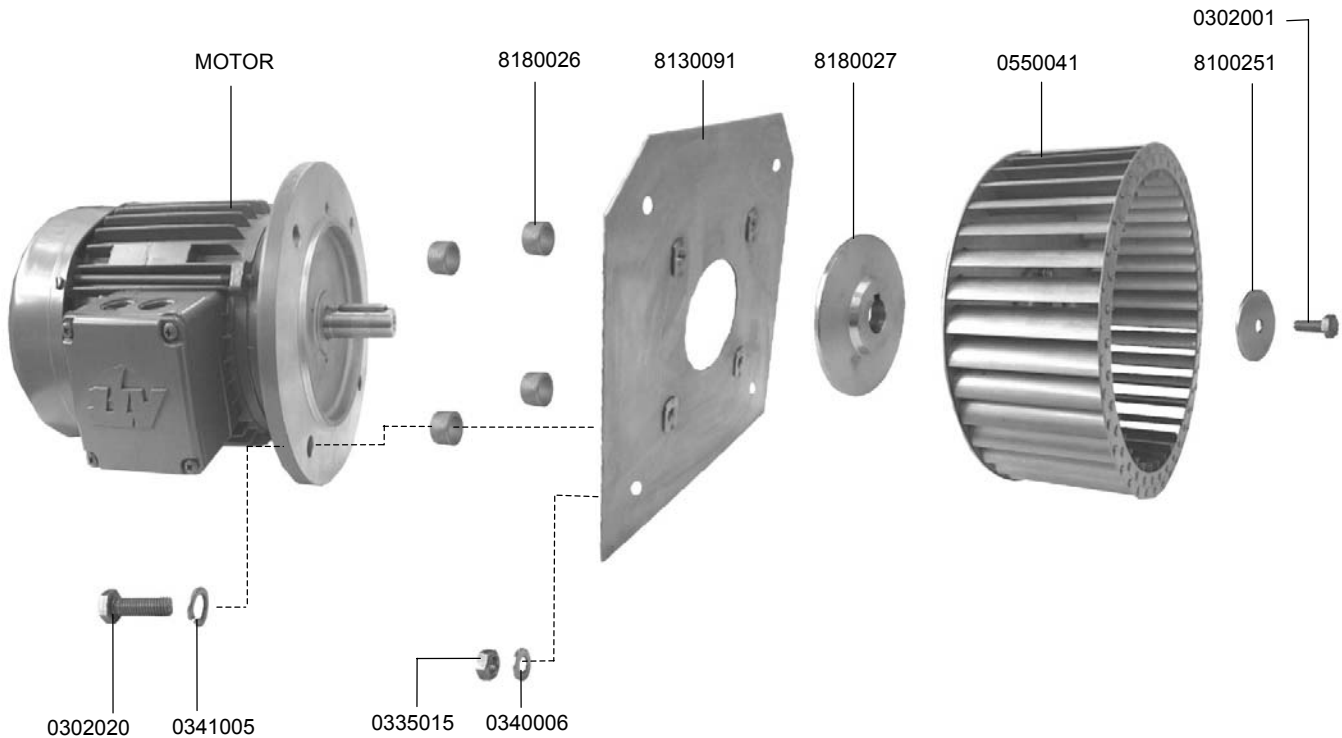


15.2.4 RADIAL FAN

vsezip.ru

15.2.4 VENTILATEUR RADIAL

+7(812)987-08-81



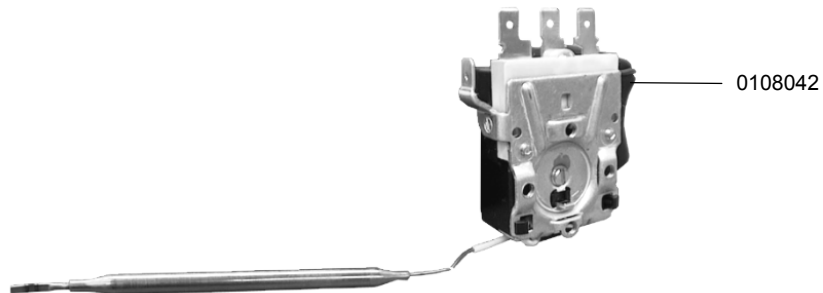
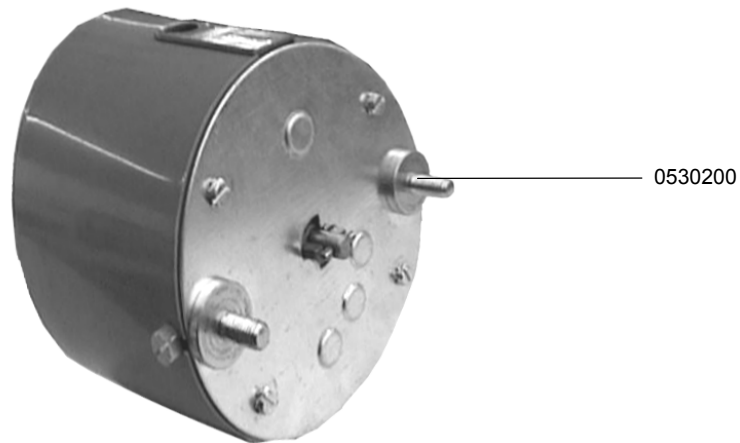
IDENT.-NR. IDENT.-NO.	BEZEICHNUNG	DESIGNATION	DESIGNATION
0302001	SKT.-SCHRAUBE M6X15	HEXAGON SCREW M6X15	VIS A 6 PANS M6X15
8100251	U-SCHEIBE Ø34X7X2, 1.4301	FRONT DISC Ø34X7X2; 1.4301	RONDELLE Ø34X7X2, 1.4301
0550041	LÜFTERRAD 12504271022-E Ø225X100, 1.4301	VENTILATOR WHEEL WITH CENTER Ø225X100, 1.4301	ROUE DE VENTILATEUR AVEC MOYEU Ø225X100, 1.4301
8180027	SCHLEUDERSCHEIBE Ø90X19X11,5, CUZN	CENTRIFUGAL DISC Ø90X19X11,5, CUZN	RONDELLE CENTRIFUGE Ø90X19X11,5, CUZN
8130091	MOTORPLATTE FÜR MRL 280X280X2, 1.4301	MOTOR SUPPORT F. MRL-FAN 280X280X2, 1.4301	PLAQUE SUPPORT DE MOTEUR 280X280X2, 1.4301
8180026	DISTANZ LÜFTERMOTOR Ø17X10, 1.4301	DISTANCE PIECE F. EXTRACTION MOTOR Ø17X10, 1.4301	PIECE DE DISTANCE POUR VENTILATEUR Ø17X10, 1.4301
MOTOR	SIEHE ELEKTROSCHALTPLAN	SEE ELECTRIC WIRING DIAGRAM	VOIR SCHEMA ELECTRIQUE
0302020	SKT.-SCHRAUBE M10X25	HEXAGON SCREW M10X25	VIS A 6 PANS M10X25
0341005	FEDERRING A10	FEATHER KEY A10	RONDELLE RESSORT A10
0335015	SKT.-MUTTER M8	HEXAGON NUT M8	ECROU A 6 PANS M8
0340006	U-SCHEIBE MS. VERN. 8,4X18X2	WASHER BRASS NICKELLED 8,4X18X2	RONDELLE EN LAITON NICKELE 8,4X18X2

15.2.5 FROSTSCHUTZWÄCHTER **Зип Общепит**



15.2.5 ANTI-FREEZE PROTECTION **vsezip.ru**

15.2.5 PROTECTEUR ANTI-GEL **+7(812)987-08-81**



IDENT.-NR. IDENT.-NO.	BEZEICHNUNG	DESIGNATION	DESIGNATION
* 0108042	TEMPERATURFÜHLER	TEMPERATURE PROBE	SONDE DE TEMPERATURE
0530200	MOTOR	MOTOR	MOTEUR

15.2.6 SCHWIMMERSCHALTER

Зип Общепит

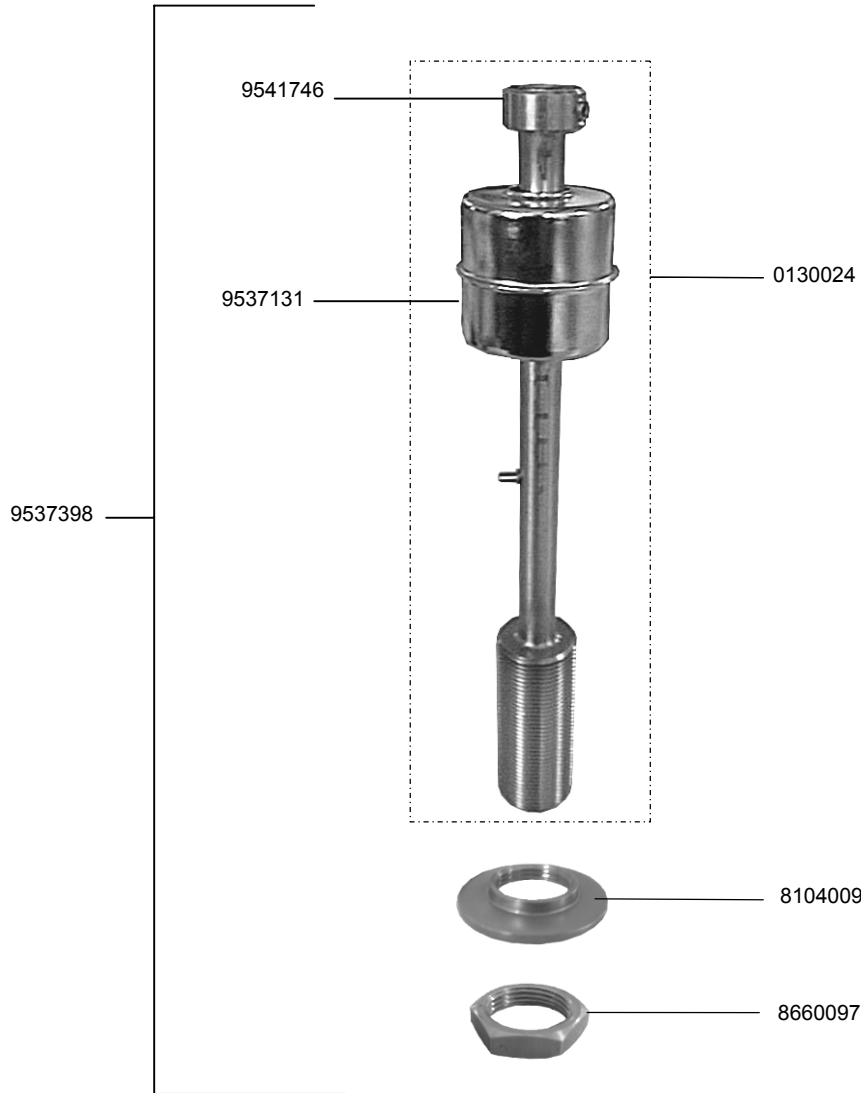


15.2.6 FLOATING SWITCH

vsezip.ru

15.2.6 FLOTTEUR POUR NIVEAU DE BAC

+7(812)987-08-81



IDENT.-NR. IDENT.-NO.	BEZEICHNUNG	DESIGNATION	DESIGNATION
9537398	SCHWIMMERSCHALTER KPL.	FLOAT SWITCH CPL.	FLOTTEUR POUR NIVEAU DE BAC CPL.
* 0130024	SCHWIMMERSCHALTER TYP 266.022.34	FLOAT SWITCH TYPE 266.022.34	FLOTTEUR POUR NIVEAU DE BAC TYPE 266.022.34
9541746	STELLRING	FIXING RING	BAGUE DE FIXATION
9537131	SCHWIMMER	FLOAT	FLOTTEUR
8104009	MUTTER 3/4"	NUT 3/4"	ECROU 3/4"
8660097	SKT. MUTTER 3/4"	HEXAGONE SCREW 3/4"	ECROU A 6 PANS 3/4"

Зип Общепит
vsezip.ru
+7(812)987-08-81

16.1 KURVE 90°

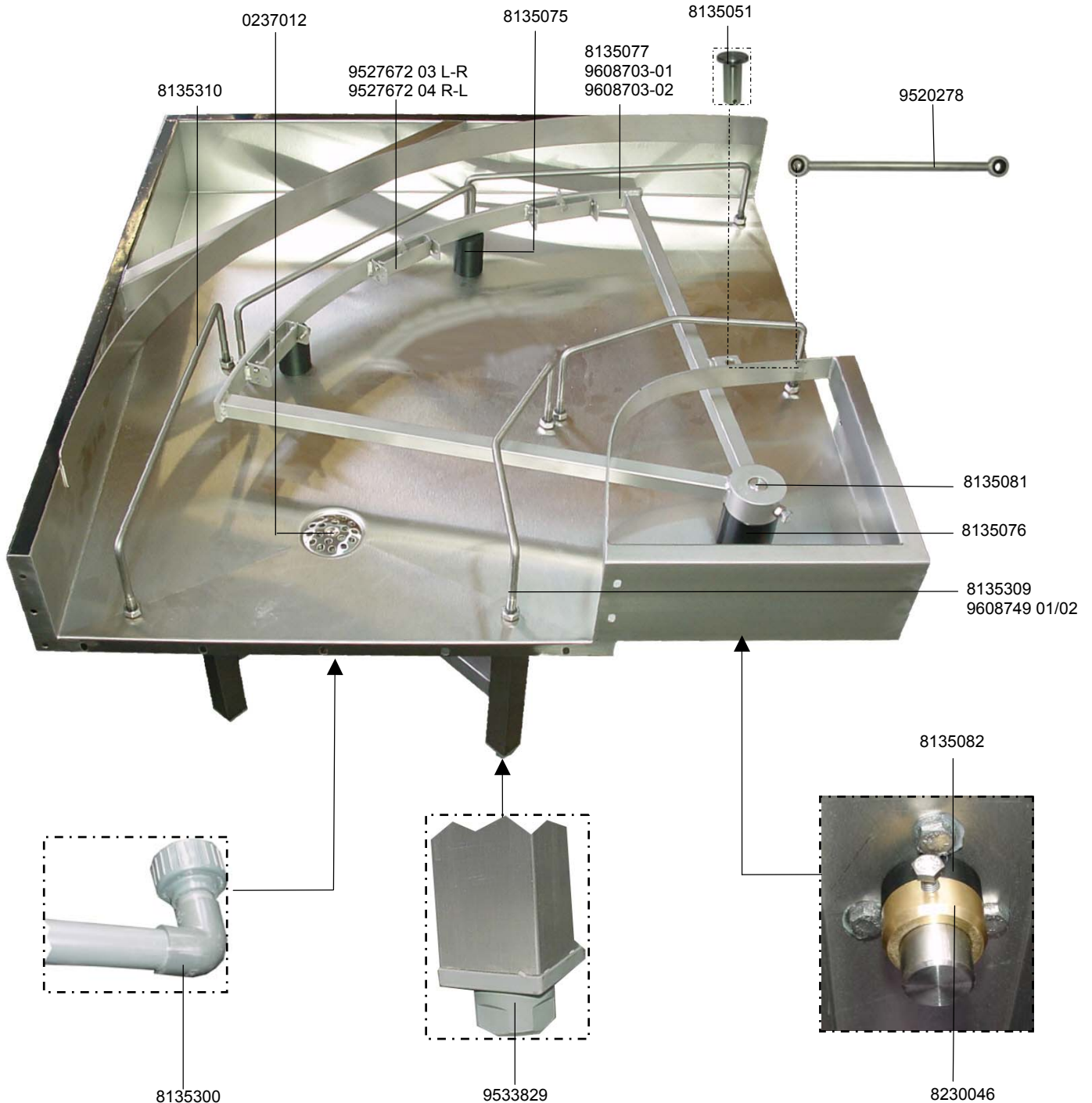
16.1 CURVE 90°

16.1 COURBE 90°

Зип Ощепит

vsezip.ru

+7(812)987-08-81



16.1 KURVE 90°

16.1 CURVE 90°

16.1 COURBE 90°

Зип Общепит

vsezip.ru

+7(812)987-08-81



IDENT.-NR. IDENT.-NO.	BEZEICHNUNG	DESIGNATION	DESIGNATION
8135310	KORBGLEITBÜGEL	BASKET GUIDES	ARCHET GLISSANT POUR PANIER
0237012	UNIVERSALVENTIL	UNIVERSAL VALVE	SOUPAPE UNIVERSELLE
* 9527672 03	TRANSPORTKLINKE L-R	TRANSPORT RATCHET L-R	LOQUET DE TRANSPORTG-D
* 9527672 04	TRANSPORTKLINKE R-L	TRANSPORT RATCHET R-L	LOQUET DE TRANSPORT D-G
* 8135051	GELENKBOLZEN-KOPPELSTANGE	HINGED BOLT-COUPPING BAR	AXE D'ARTICULATION
V 8135075	AUFLAGER ET 90°	SUPPORT 90°	SUPPORT 90°
V 8135076	LAGERGEHÄUSE ET 90°	BEARING HOUSING	LOGEMENT DU PALIER
* 9520278	KOPPELSTANGE	COUPLING BAR	ELEMENT DE COUPLAGE
8135081	ACHSE 20X125	AXLE 20X125	ESSIEU 20X125
V 8135082	DISTANZBUCHSE 30X30	CONNECTION RING 30X30	BAGUE DE CONNEXION 30X30
8230046	DISTANZRING	SPACER	DOVILLE DE ECARTEMENT
9533829	TISCHSTOLLEN KPL.	TABLE FEET COMPLET	PIEDS DE TABLE COMPLET
8135300	ABLAUFROHR ET 90°	OUTLET PIPE	ROBINET POUR L'ÉCOULEMENT DE L'EAU
8135077	ANTRIEBSRAD	DRIVE WHEEL	ROUE D'ENTRAINEMENT
8135309	KORBGLEITBÜGEL	BASKET GUIDES	ARCHET GLISSANT POUR PANIER
	<u>GÜLTIG AB 01.01.2005</u>	<u>VALID FROM 01.01.2005</u>	<u>VALABLE A PARTIR DU 01.01.2005</u>
9608749 01	KORBGLEITBÜGEL L-R	BASKET GUIDES L-R	ARCHET GLISSANT POUR PANIER G-D
9608749 02	KORBGLEITBÜGEL R-L	BASKET GUIDES R-L	ARCHET GLISSANT POUR PANIER D-G
9608703-01	ANTRIEBSRAD L-R	DRIVE WHEEL L-R	ROUE D'ENTRAINEMENT G-D
9608703-02	ANTRIEBSRAD R-L	DRIVE WHEEL R-L	ROUE D'ENTRAINEMENT D-G

16.2 KURVE 180°

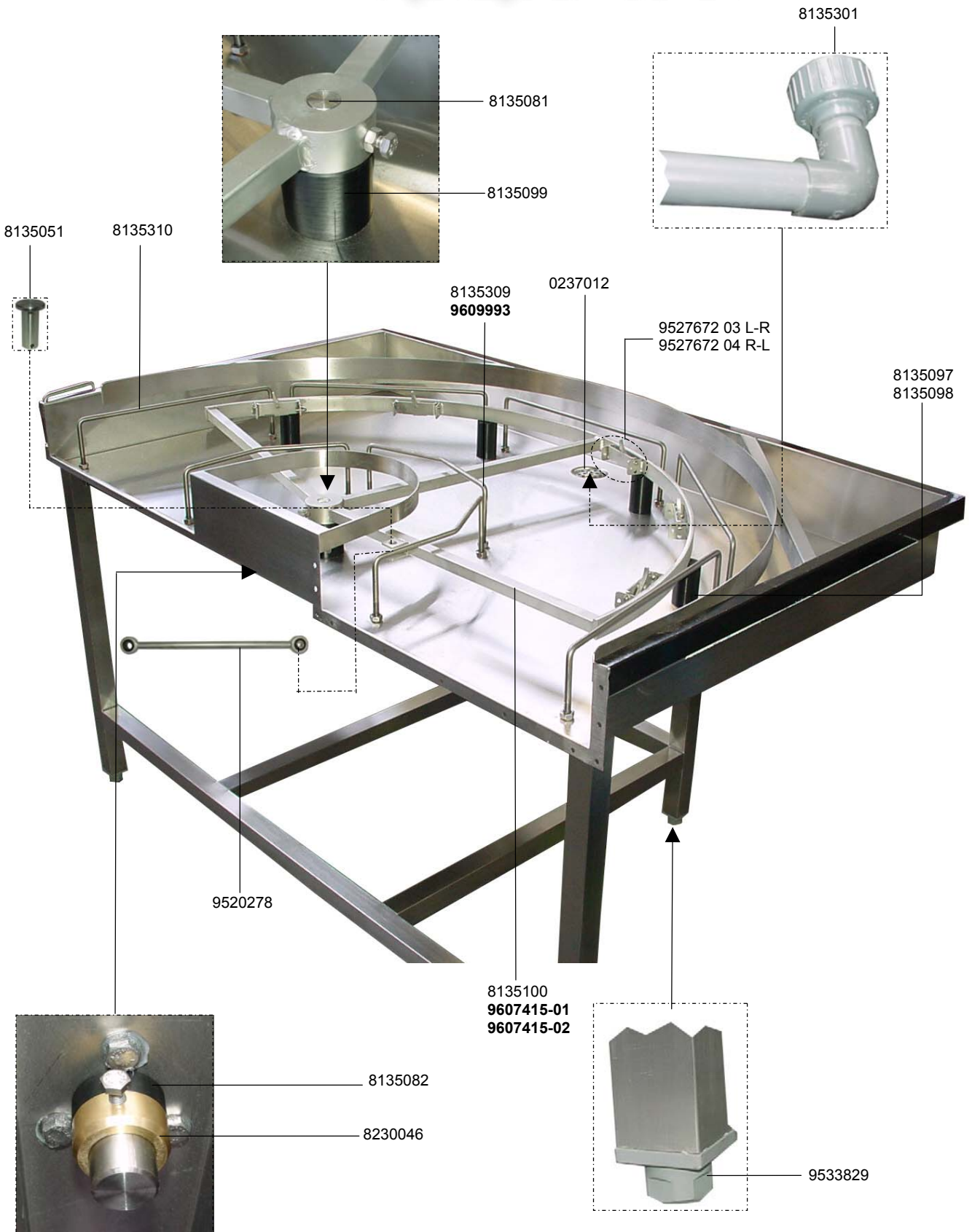
16.2 CURVE 180°

16.2 COURBE 180°

Зип Ощепит

vsezip.ru

+7(812)987-08-81



16.2 KURVE 180°

16.2 CURVE 180°

16.2 COURBE 180°

Зип Общепит

vsezip.ru

+7(812)987-08-81



IDENT.-NR. IDENT.-NO.	BEZEICHNUNG	DESIGNATION	DESIGNATION
8135310	KORBGLEITBÜGEL	BASKET GUIDES	ARCHET GLISSANT POUR PANIER
8135081	ACHSE 20X125	AXLE	ESSIEU
V 8135099	LAGERGEHÄUSE ET 180°	BEARING HOUSING	LOGEMENT DU PALIER
0237012	UNIVERSALVENTIL	UNIVERSAL VALVE	SOUPAPE UNIVERSELLE
* 9527672 03	TRANSPORTKLINKE L-R	TRANSPORT RATCHET L-R	LOQUET DE TRANSPORT L-R
* 9527672 04	TRANSPORTKLINKE R-L	TRANSPORT RATCHET R-L	LOQUET DE TRANSPORT R-L
8135301	ABLAUFROHR ET 180°	OUTLET PIPE	ROBINET POUR L'ÉCOULEMENT DE L'EAU
V 8135097	AUFLAGER ET 180°-66MM	SUPPORT 180°-66MM	SUPPORT 180°-66MM
V 8135098	AUFLAGER ET 180°-72MM	SUPPORT 180°-72MM	SUPPORT 180°-72MM
9533829	TISCHSTOLLEN KPL.	TABLE CLEAT	CRAMPON DE LA TABLE
* 9520278	KOPPELSTANGE	COUPLING BAR	ELEMENT DE COUPLAGE
V 8135082	DISTANZBUCHSE 30X30	CONNECTION RING 30X30	BAGUE DE CONNEXION 30X30
8230046	DISTANZRING	TABLE FEET COMPLET	PIEDS DE TABLE COMPLET
* 8135051	GELENKBOLZEN-KOPPELSTANGE	HINGED BOLT-COUPLING BAR	AXE D'ARTICULATION
8135100	ANTRIEBSRAD	DRIVE WHEEL	ROUE D'ENTRAINEMENT
8135309	KORBGLEITBÜGEL	BASKET GUIDES	ARCHET GLISSANT POUR PANIER
	<u>GÜLTIG AB 01.01.2005</u>	<u>VALID FROM 01.01.2005</u>	<u>VALABLE A PARTIR DU 01.01.2005</u>
9609993	KORBGLEITBÜGEL	BASKET GUIDES	ARCHET GLISSANT POUR PANIER
9607415-01	ANTRIEBSRAD L-R	DRIVE WHEEL L-R	ROUE D'ENTRAINEMENT G-D
9607415-02	ANTRIEBSRAD R-L	DRIVE WHEEL R-L	ROUE D'ENTRAINEMENT D-G

Das Programm auf einen Blick

1

**Spülautomaten mit stationärem
Waschverfahren**
Geschirr- und Gläserpülautomaten;
Topf- und Behälterspülautomaten;
Salat- und Gemüsewaschautomaten

2

Spülautomaten mit Durchlaufsystem
Geschirrspülautomaten mit Bandtransport-,
Korbtransport- oder Umlaufsystem

3

Spezialspülanlagen
Vollautomatische Spülanlagen für Geschirr,
Tablets und Besteck; Flight-Catering-
Anlagen; Industriespülautomaten; Trolley-,
Behälter- und Transportwagenspülanlagen

4

Förderanlagen
Tablett- und Geschirrttransportbänder,
Geschirrsortier- und Stapleinrichtungen

5

Speisereste-Behandlungsanlagen
Maschinen und Anlagen zur Aufbereitung
von Speiseresten für eine umweltgerechte
Entsorgung

6

Großkücheneinrichtungen
Geräte und Mobiliar für Relais- und Stations-
küchen; Transportwagen; Tablett- und Teller-
stapler; Tische, Schränke und Regale aus
Edelstahl; diverse Organisationsmittel

7

**Sanitäreinrichtungen für Krankenhäuser
und Heime**
Reinigungs- und Desinfektionsautomaten
für Steckbecken und andere Pflegegeschirre;
Pflegekombinationen; Komplettausstattung
für Unreine Arbeitsräume

Зип Общепит

**Our product
range** vsezip.ru

**Notre gamme
de production**

Automatic dish washing machines
with fixed washing system

Lave-vaisselle à procéder de lavage
stationnaire
Automates de lavage

**Belt conveyor and rack transport
machines**
for continuous throughput operations

**Lave-vaisselle automatiques à passage
continu**
Lave-vaisselle automatiques à convoyeur et
à transport de paniers

Special purpose warewashing solutions
such as semi and fully automatic systems,
designed for the catering industry in general

Lave-vaisselle spéciaux
Installations de lavage entièrement
automatiques et semi-automatiques,
lave-vaisselle industriels

Conveying systems
for vertical and horizontal transport of trays
and dishes

Installations de transport
pour le transport vertical et horizontal de
plateaux

Food waste treatment systems
Water conditioning appliances

**Installations de traitement de déchets
alimentaires**
ainsi que des installations de traitement
d'eau

Central wash-up equipment
Tables, cabinets, tray and plate stackers

Installations pour grandes cuisines
Tables, empileurs de plateaux et d'assiettes

**Sanitary appliances for healthcare
establishments**
Automatic cleaning and disinfection
appliances for bedpans and other care
utensils

**Installations sanitaires pour hôpitaux et
maisons de soins**
Automates de nettoyage et de désinfection,
combinés de soins



MEIKO Maschinenbau GmbH & Co. KG
Englerstr. 3 · 77652 Offenburg · Germany
Tel. + 49 (0)781/203-0
Fax +49 (0)781/203-1174
e-mail: info@meiko.de · www.meiko.de