

Зип Общепит

**LA-CIMBALI** vsezip.ru  
+7(812)987-08-81

## M29 SELECT - START

PARTI DI RICAMBIO  
PIECES DETACHEES  
SPARE PARTS  
ERSATZTEILE  
LISTA DE RECAMBIOS  
PEÇAS SOBRESSALENTES

MACCHINA PER CAFFE  
MACHINE A CAFE  
COFFEE MACHINE  
KAFFEEMASCHINE  
MAQUINA POR CAFÉ  
MÁQUINA PARA CAFÉ

<b>SELECT START</b>	CARROCERIA ESTRUTURA	COACHWORK KAROSSERIE	CARROZZERIA CARROSSERIE	ED. AUSGABE 11 - 07	TAB. Q60-1
<b>SELECT R START R</b>	CARROCERIA ESTRUTURA	COACHWORK KAROSSERIE	CARROZZERIA CARROSSERIE	ED. AUSGABE 11 - 07	TAB. Q60-1A
<b>SELECT START</b>	CALIENTATAZAS ESCALDA CHÁVENAS	CUPS - WARMER TASSENWÄRMER	SCALDATAZZE CHAUFFE-TASSES	ED. AUSGABE 11 - 07	TAB. Q60-2
<b>SELECT START</b>	CARROCERIA - VERSION VASOS ALTOS ESTRUTURA - VERSÃO ALTA	COACHWORK - TALL CUP VERSION KAROSSERIE - FÜR HOHE-GLÄSER	CARROZZERIA - VERSIONE ALTA CARROSSERIE - VERSION HAUTE	ED. AUSGABE 11 - 07	TAB. Q60-3
<b>SELECT R START R</b>	CARROCERIA - VERSION VASOS ALTOS ESTRUTURA - VERSÃO ALTA	COACHWORK - TALL CUP VERSION KAROSSERIE - FÜR HOHE-GLÄSER	CARROZZERIA - VERSIONE ALTA CARROSSERIE - VERSION HAUTE	ED. AUSGABE 11 - 07	TAB. Q60-3A
<b>SELECT</b>	INSTALACION HIDRAULICA SISTEMA HIDRÁULICO	HYDRAULIC PIPE SYSTEM LEITUNGEN	IMPIANTO IDRAULICO CIRCUIT IDRAULIQUE	ED. AUSGABE 11 - 07	TAB. Q61-1
<b>START</b>	INSTALACION HIDRAULICA SISTEMA HIDRÁULICO	HYDRAULIC PIPE SYSTEM LEITUNGEN	IMPIANTO IDRAULICO CIRCUIT IDRAULIQUE	ED. AUSGABE 11 - 07	TAB. Q61-2



M 29 SELECT - START

# Зип Общепит

vsezip.ru LEITUNGEN

(812)987-08-81

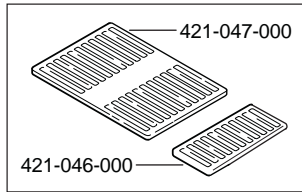


<b>SELECT</b>	INSTALACION HIDRAULICA SISTEMA HIDRÁULICO	HYDRAULIC PIPE SYSTEM LEITUNGEN	IMPIANTO IDRAULICO CIRCUIT IDRAULIQUE	ED. AUSGABE 11 - 07	TAB. Q61-3
<b>SELECT R</b>	INSTALACION HIDRAULICA SISTEMA HIDRÁULICO	HYDRAULIC PIPE SYSTEM LEITUNGEN	IMPIANTO IDRAULICO CIRCUIT IDRAULIQUE	ED. AUSGABE 11 - 07	TAB. Q61-3A
<b>START</b>	INSTALACION HIDRAULICA SISTEMA HIDRÁULICO	HYDRAULIC PIPE SYSTEM LEITUNGEN	IMPIANTO IDRAULICO CIRCUIT IDRAULIQUE	ED. AUSGABE 11 - 07	TAB. Q61-4
<b>SELECT START</b>	EQUIPO DE CALDERA EQUIPAMENTO DA CALDEIRA	BOILER EQUIPMENT KESSEL-AUSRÜSTUNG	EQUIPAGGIAMENTO CALDAIA EQUIPEMENT CHAUDIERE	ED. AUSGABE 11 - 07	TAB. Q62-1
<b>SELECT START</b>	EQUIPO DE CALDERA EQUIPAMENTO DA CALDEIRA	BOILER EQUIPMENT KESSEL-AUSRÜSTUNG	EQUIPAGGIAMENTO CALDAIA EQUIPEMENT CHAUDIERE	ED. AUSGABE 11 - 07	TAB. Q62-2
<b>SELECT START</b>	MEZCLADOR AGUA CALIENTE MISTURADOR ÁGUA QUENTE	HOT WATER MIXER HEISSWASSERMISCHER	MISCELATORE ACQUA CALDA MÉLANGEUR EAU CHAUDE	ED. AUSGABE 11 - 07	TAB. Q62-3
<b>SELECT R</b>		TURBOSTEAM		ED. AUSGABE 11 - 07	TAB. Q62-4
<b>SELECT</b>	PANEL DE COMANDOS PAINEL COMANDO	CONTROL PANEL STEUERUNG	PANNELLO COMANDI TABLEAU DE COMMANDE	ED. AUSGABE 11 - 07	TAB. Q65-1
<b>SELECT R</b>	PANEL DE COMANDOS PAINEL COMANDO	CONTROL PANEL STEUERUNG	PANNELLO COMANDI TABLEAU DE COMMANDE	ED. AUSGABE 11 - 07	TAB. Q65-1A
<b>START</b>	CAJA ELÉCTRICA - PANEL DE COMANDOS CAIXA ELÉTRICA - PAINEL COMANDO	ELECTRICAL BOX - CONTROL PANEL SCHALTKASTEN - STEUERUNG	SCATOLA ELETTRICA - PANNELLO COMANDI BOÎTE ÉLECTRIQUE - TABLEAU DE COMMANDE	ED. AUSGABE 11 - 07	TAB. Q65-2
<b>SELECT</b>	CAJA ELÉCTRICA CAIXA ELÉTRICA	ELECTRICAL BOX SCHALTKASTEN	SCATOLA ELETTRICA BOÎTE ÉLECTRIQUE	ED. AUSGABE 11 - 07	TAB. Q65-3
<b>SELECT R</b>	CAJA ELÉCTRICA CAIXA ELÉTRICA	ELECTRICAL BOX SCHALTKASTEN	SCATOLA ELETTRICA BOÎTE ÉLECTRIQUE	ED. AUSGABE 11 - 07	TAB. Q65-3A

Зип Общепит

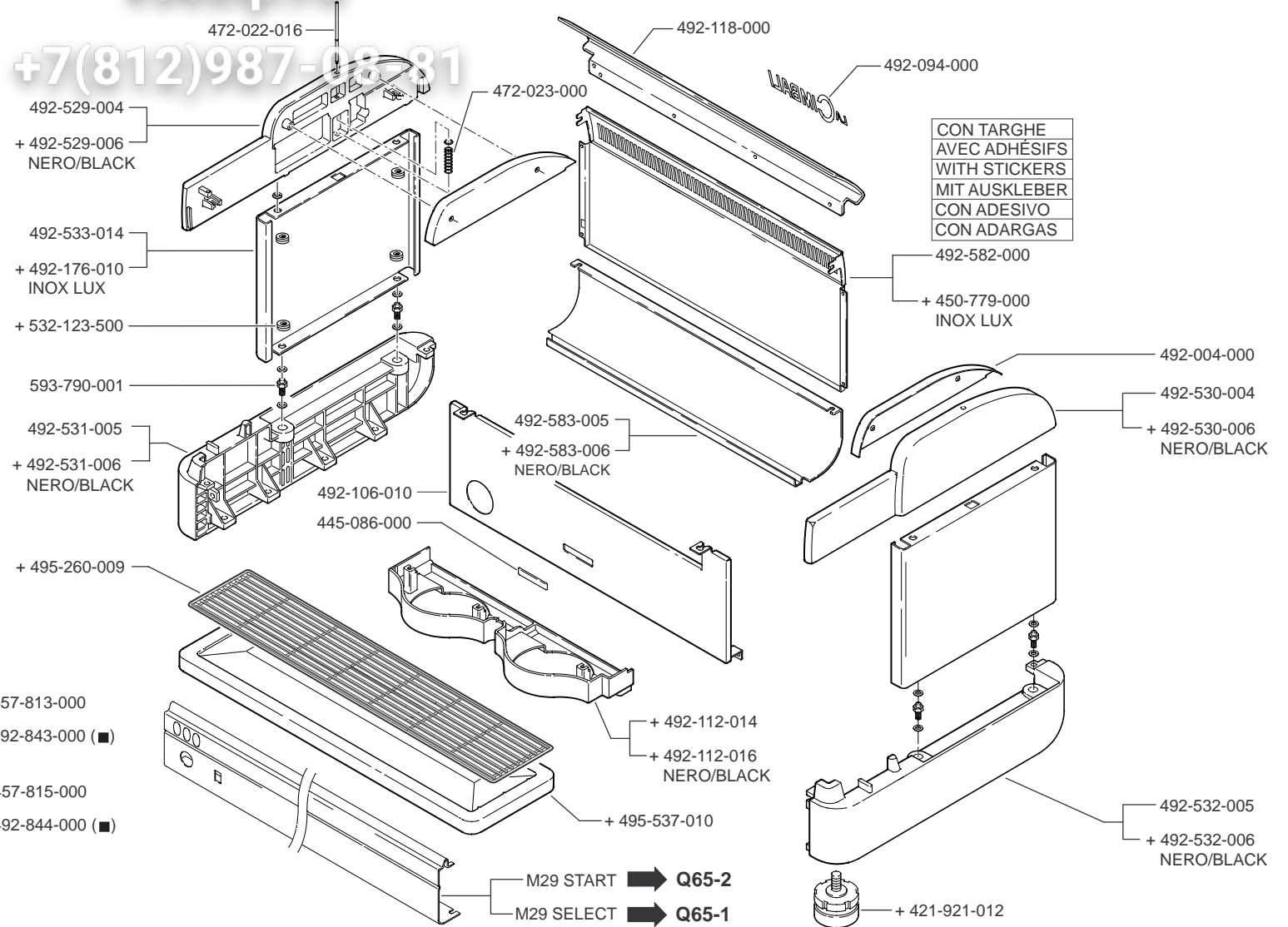
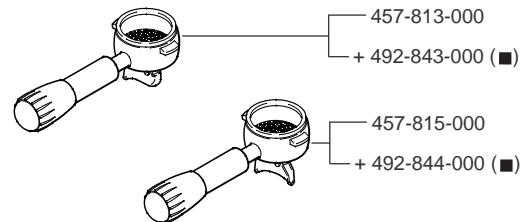
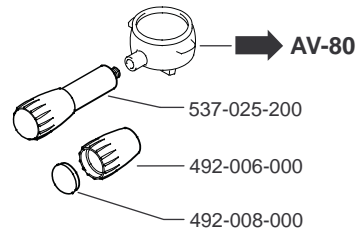
vsezip.ru

+7(812)987-0881



+ Particolare nuovo o modificato  
Pièce nouvelle ou modifiée  
New or modified part  
Neues oder geaertes teil  
Particular nuevo o modificado  
Peça nova ou modificada

(■) For N.S.F.



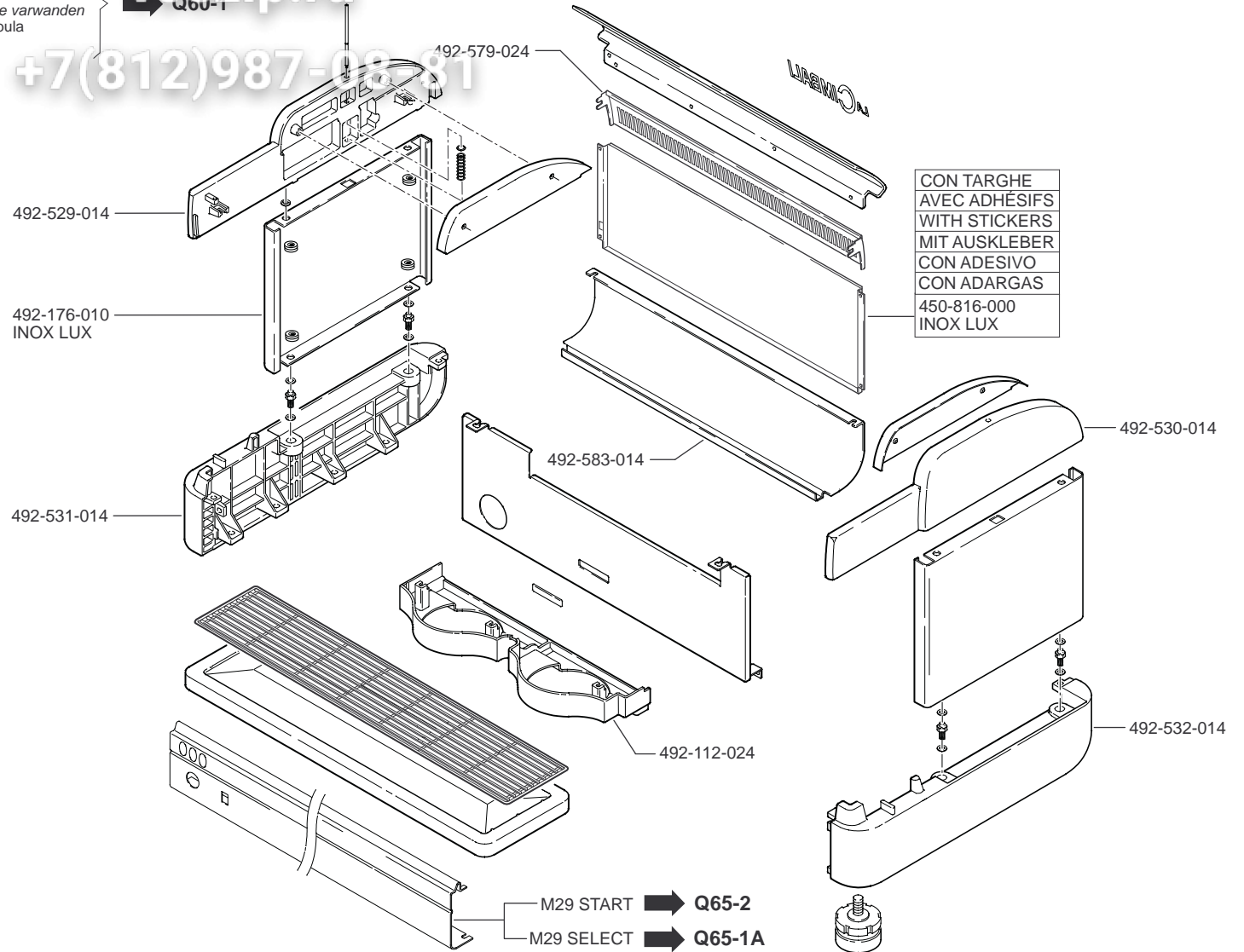
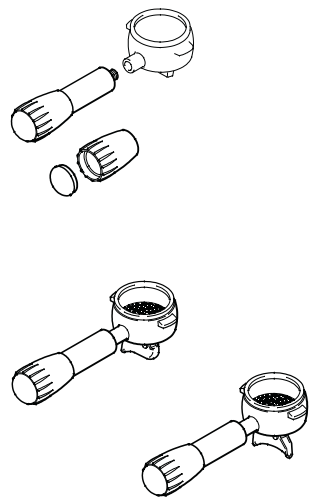
CON TARGHE  
AVEC ADHÉSIFS  
WITH STICKERS  
MIT AUSKLEBER  
CON ADESIVO  
CON ADARGAS

Зип Ощепит

Per i particolari non codificati vedere la tabella  
 Pour les pieces detachées pas codifiées se référer aux vues éclatées  
 For the parts not listed, please refer to the table  
 Bezüglich der nicht kodifizierten Ersatzteile bitte die Tabelle verwenden  
 Por los repuestos no codificados rogamos de utilizar la tabla  
 Pelos particulares no codificados outar as tabela

vsezip.ru

+7(812)987-08-81



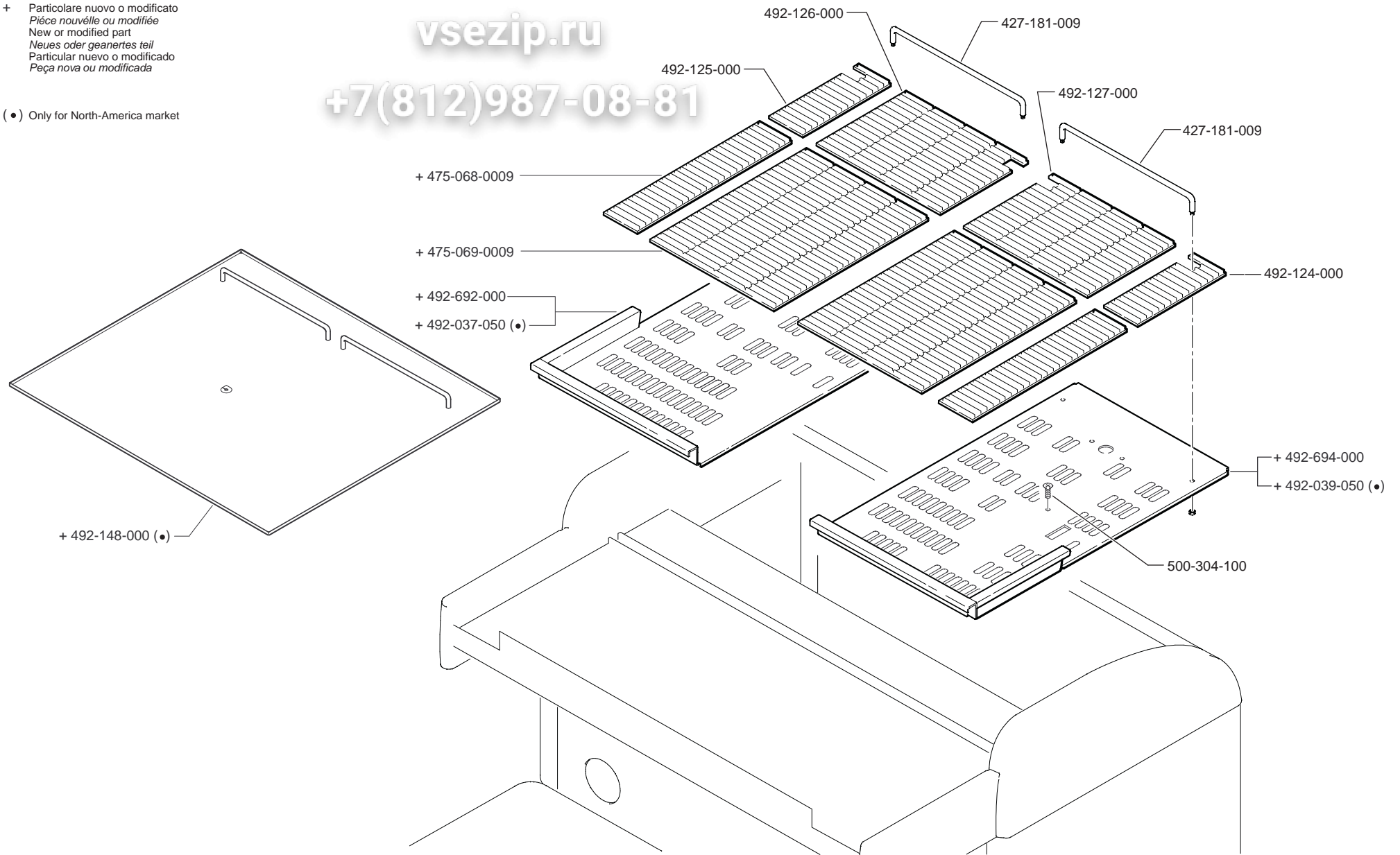
Зип-Общепит

vsezip.ru

+7(812)987-08-81

+ Particolare nuovo o modificato  
*Pièce nouvelle ou modifiée*  
New or modified part  
*Neues oder geaertes teil*  
Particular nuevo o modificado  
*Peça nova ou modificada*

(●) Only for North-America market

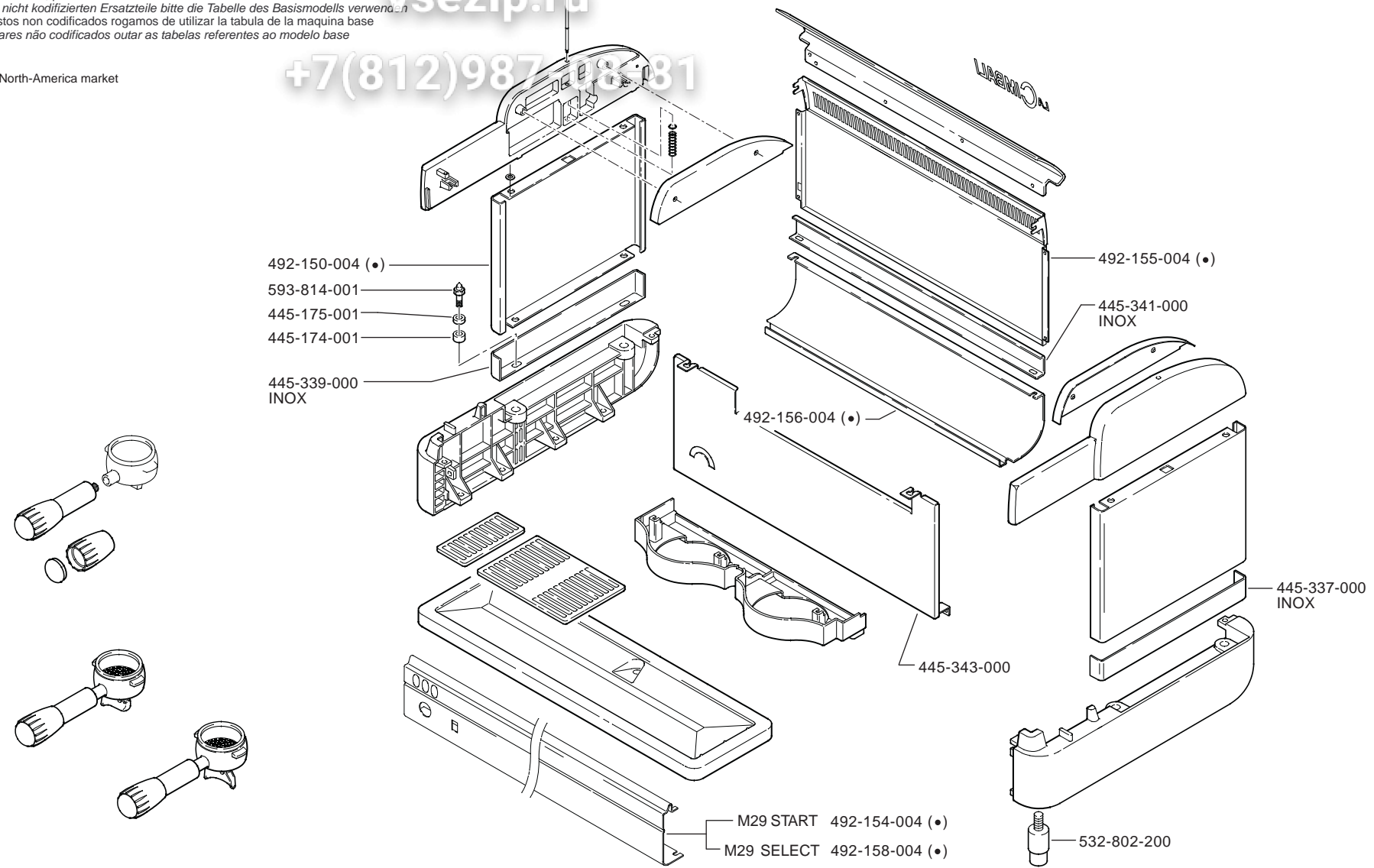


Зип Общепит

Per i particolari non codificati vedere le tabelle relative al modello base  
 Pour les pieces d'attachées qui ne sont pas codifiées il faut faire référence aux veus éclatées du modèle standard  
 For the parts not listed, please refer to the tables of the standard model  
 Bezüglich der nicht kodifizierten Ersatzteile bitte die Tabelle des Basismodells verwenden  
 Por los repuestos non codificados rogamos de utilizar la tabula de la maquina base  
 Pelos particulares não codificados outar as tabelas referentes ao modelo base

(●) Only for North-America market

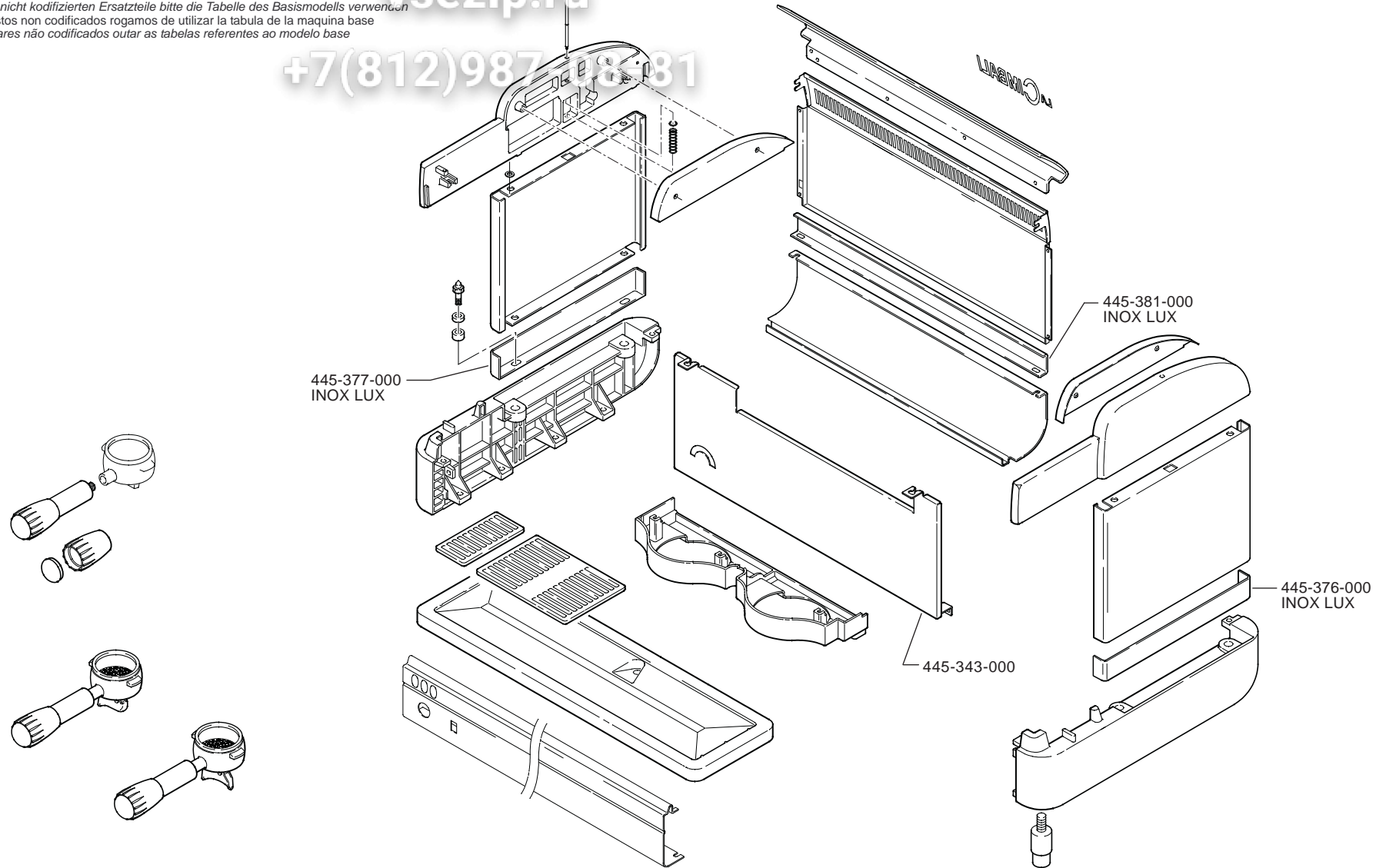
+7(812)98708481





Per i particolari non codificati vedere le tabelle relative al modello base  
Pour les pieces d'etachées qui ne sont pas codifiées il faut faire référence aux veus éclatées du modèle standard  
For the parts not listed, please refer to the tables of the standard model  
Bezüglich der nicht kodifizierten Ersatzteile bitte die Tabelle des Basismodells verwenden  
Por los repuestos no codificados rogamos de utilizar la tabula de la maquina base  
Pelos particulares não codificados outar as tabelas referentes ao modelo base

+7(812)987-08-81



+ Particolare nuovo o modificato  
*Pièce nouvelle ou modifiée*  
New or modified part  
*Neues oder geaertes teil*  
Particular nuevo o modificado  
*Peça nova ou modificada*

(■) For N.S.F. 590-015-010  
591-049-000  
+ 591-049-006 (■)

AV-21

492-085-000  
+ 445-168-000 (■)

AV-22

+ 533-798-410  
(24V / 50-60Hz)  
+ 533-896-100 (■)  
(24V / 60Hz)

495-840-010  
+ 495-840-016 (■)

Q62-1

495-704-000  
+ 495-704-006 (■)

495-701-000  
+ 495-701-006 (■)

AV-21

442-910-002

+ 492-681-000 (■)

534-331-020

AV-01A

Q62-2

AV-91

1) 401-214-000 + 401-214-006 (■)

2) 555-001-143 + 532-505-706 (■)

3) 555-000-073 + 532-506-906 (■)

4) 555-000-050 + 532-506-206 (■)

5) 555-000-035 + 532-506-506 (■)

532-301-900

+ 532-391-300 (■)

495-898-010

+ 492-682-000 (■)

532-300-500

+ 532-391-500 (■)

495-899-000

+ 495-895-010

495-899-000

+ 495-895-010

495-895-010

+ 495-895-010

Q62-2

Q62-2

495-707-000

+ 495-707-006 (■)

Q62-2

Q62-2

Q62-2

Q62-2

532-501-600

+ 532-501-606 (■)

Q62-2

495-897-010

+ 495-897-016 (■)

Q61-2

555-000-127

+ 532-507-006 (■)

555-000-071

+ 532-506-806 (■)

Q62-2

Q62-2

Q62-2

Q62-2

Q62-2

Q62-2

Q62-2

Q62-2

Q62-2

Q62-2

Q62-2

Q62-2

Q62-2

Q62-2

Q62-2

Q62-2

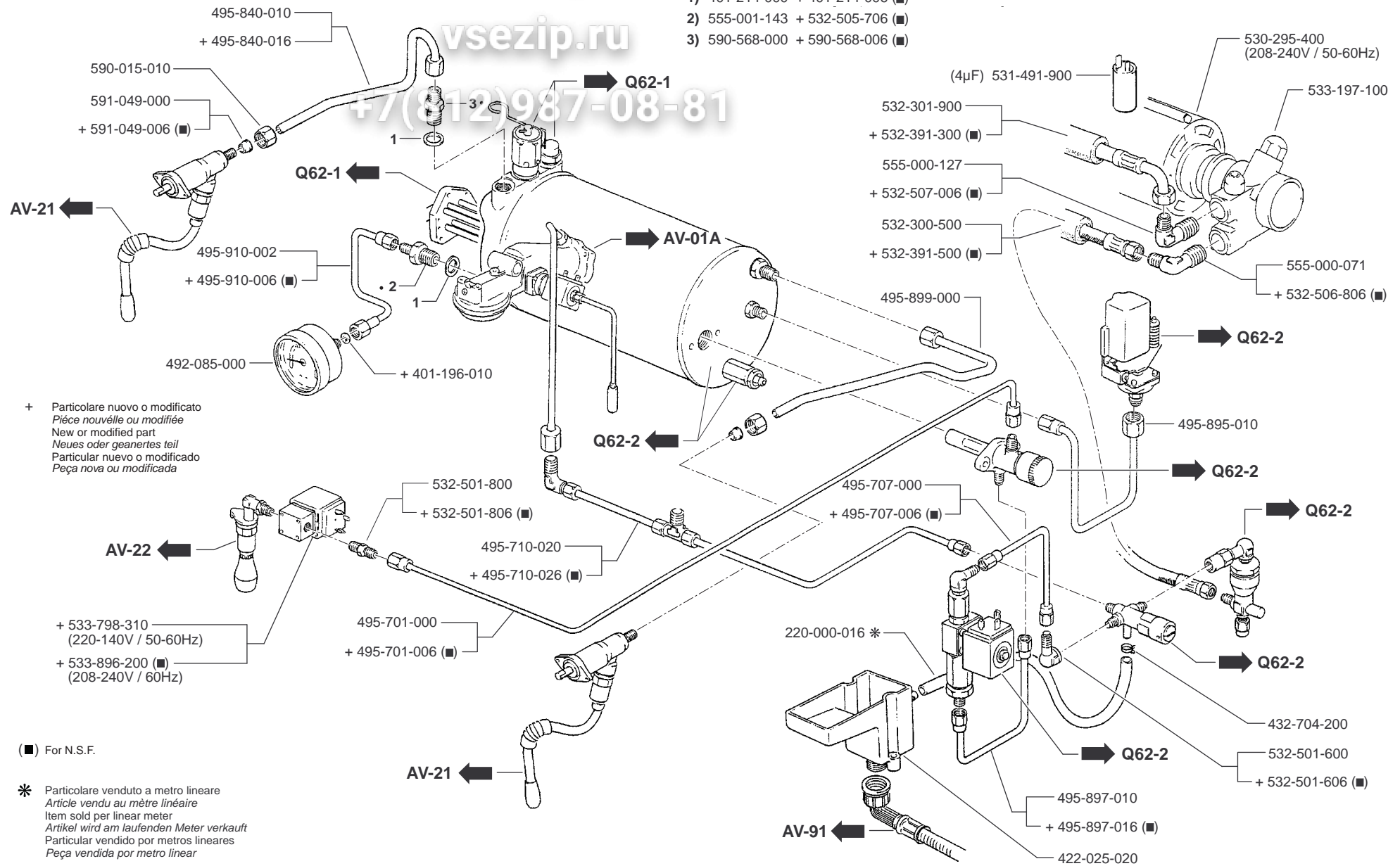
Q62-2

\* Particolare venduto a metro lineare  
*Article vendu au mètre linéaire*  
Item sold per linear meter  
*Artikel wird am laufenden Meter verkauft*  
Particular vendido por metros lineares  
*Peça vendida por metro linear*



Зип Общепит  
vsezip.ru  
+7(12)987-08-81

- 1) 401-214-000 + 401-214-006 (■)
- 2) 555-001-143 + 532-505-706 (■)
- 3) 590-568-000 + 590-568-006 (■)

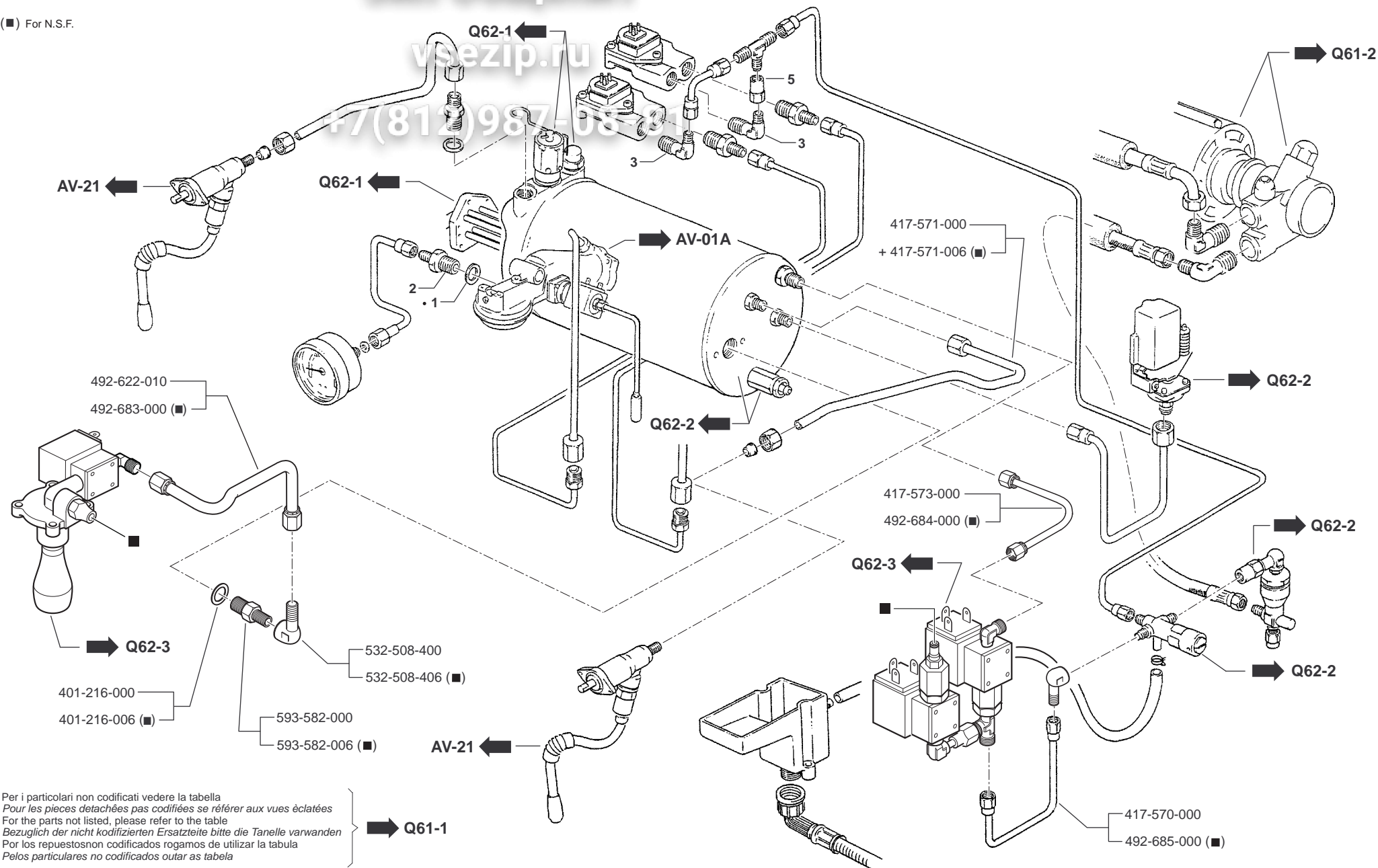


+ Particolare nuovo o modificato  
Pièce nouvelle ou modifiée  
New or modified part  
Neues oder geaenertes teil  
Particular nuevo o modificado  
Peça nova ou modificada

(■) For N.S.F.

\* Particolare venduto a metro lineare  
Article vendu au mètre linéaire  
Item sold per linear meter  
Artikel wird am laufenden Meter verkauft  
Particular vendido por metros lineares  
Peça vendida por metro linear

(■) For N.S.F.

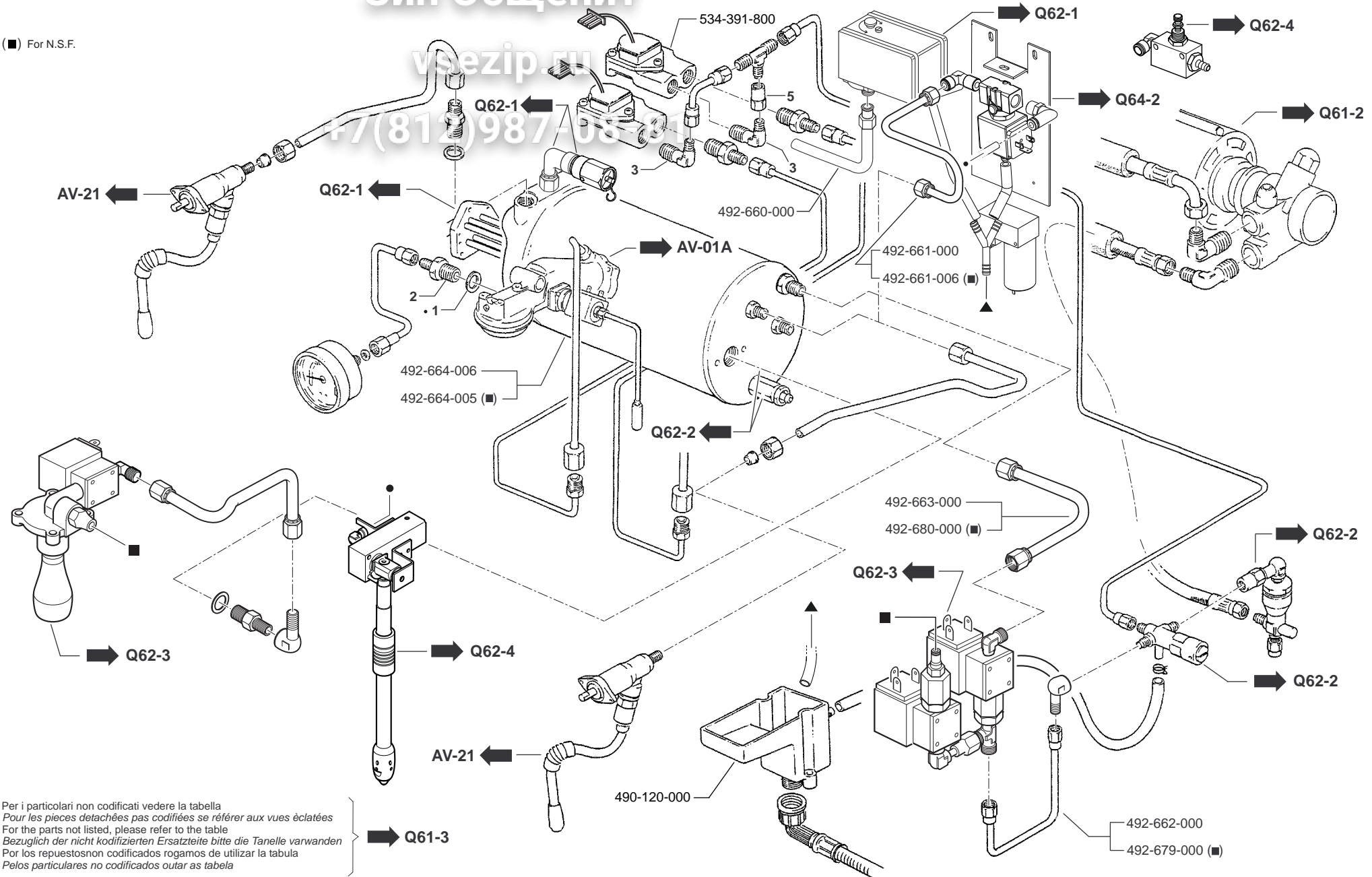


Зип Общежит

vsezip.ru

+7(812)987-08-91

(■) For N.S.F.

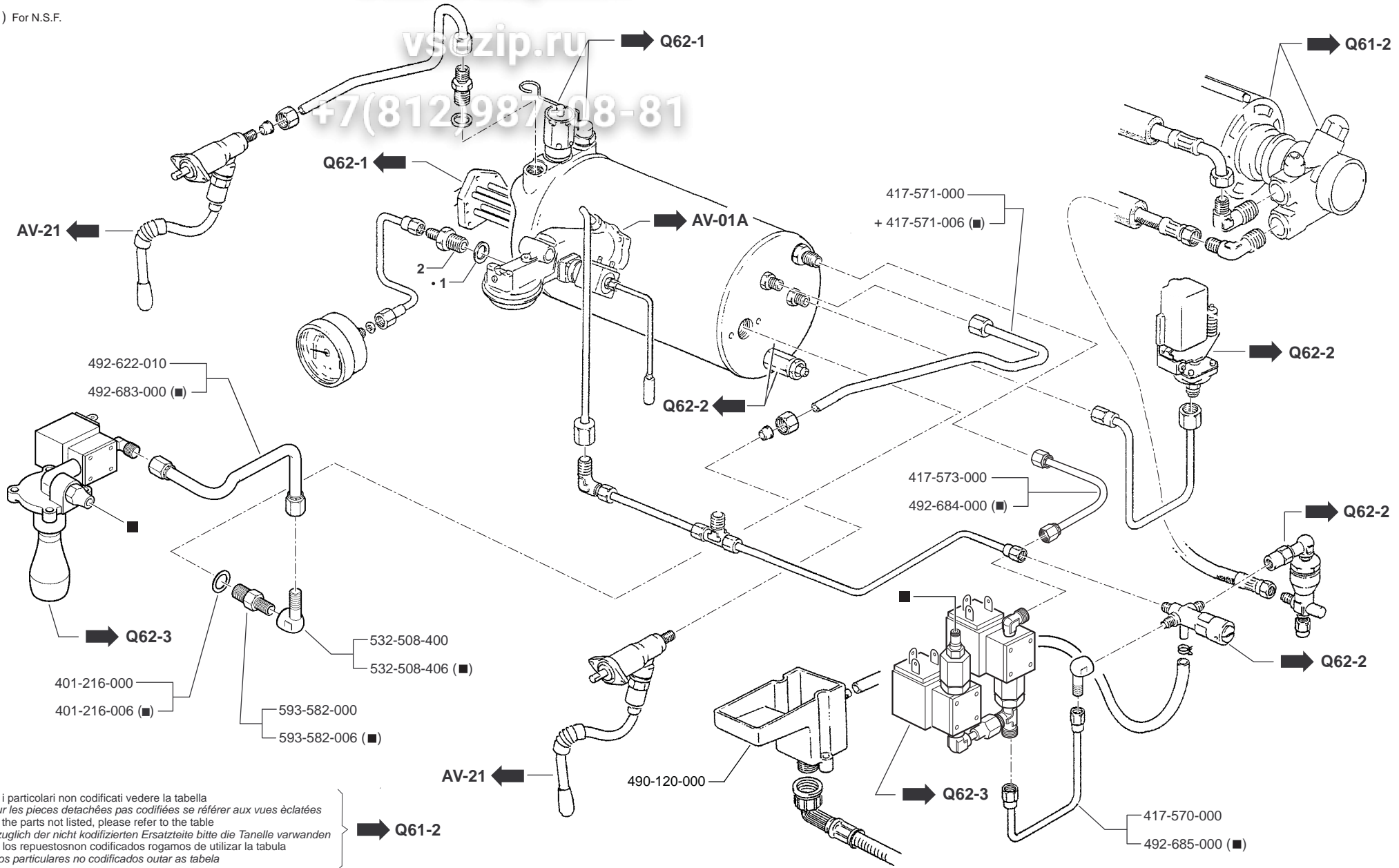


Per i particolari non codificati vedere la tabella  
 Pour les pièces détachées pas codifiées se référer aux vues éclatées  
 For the parts not listed, please refer to the table  
 Bezüglich der nicht kodifizierten Ersatzteile bitte die Tabelle verwenden  
 Por los repuestos no codificados rogamos de utilizar la tabla  
 Pelos particulares no codificados outar as tabela

Зип Общежит

vsezip.ru  
+7(812)98708-81

(■) For N.S.F.



Per i particolari non codificati vedere la tabella  
 Pour les pièces détachées pas codifiées se référer aux vues éclatées  
 For the parts not listed, please refer to the table  
 Bezüglich der nicht kodifizierten Ersatzteile bitte die Tabelle verwenden  
 Por los repuestos no codificados rogamos de utilizar la tabla  
 Pelos particulares no codificados outar as tabela

Зип Общежит

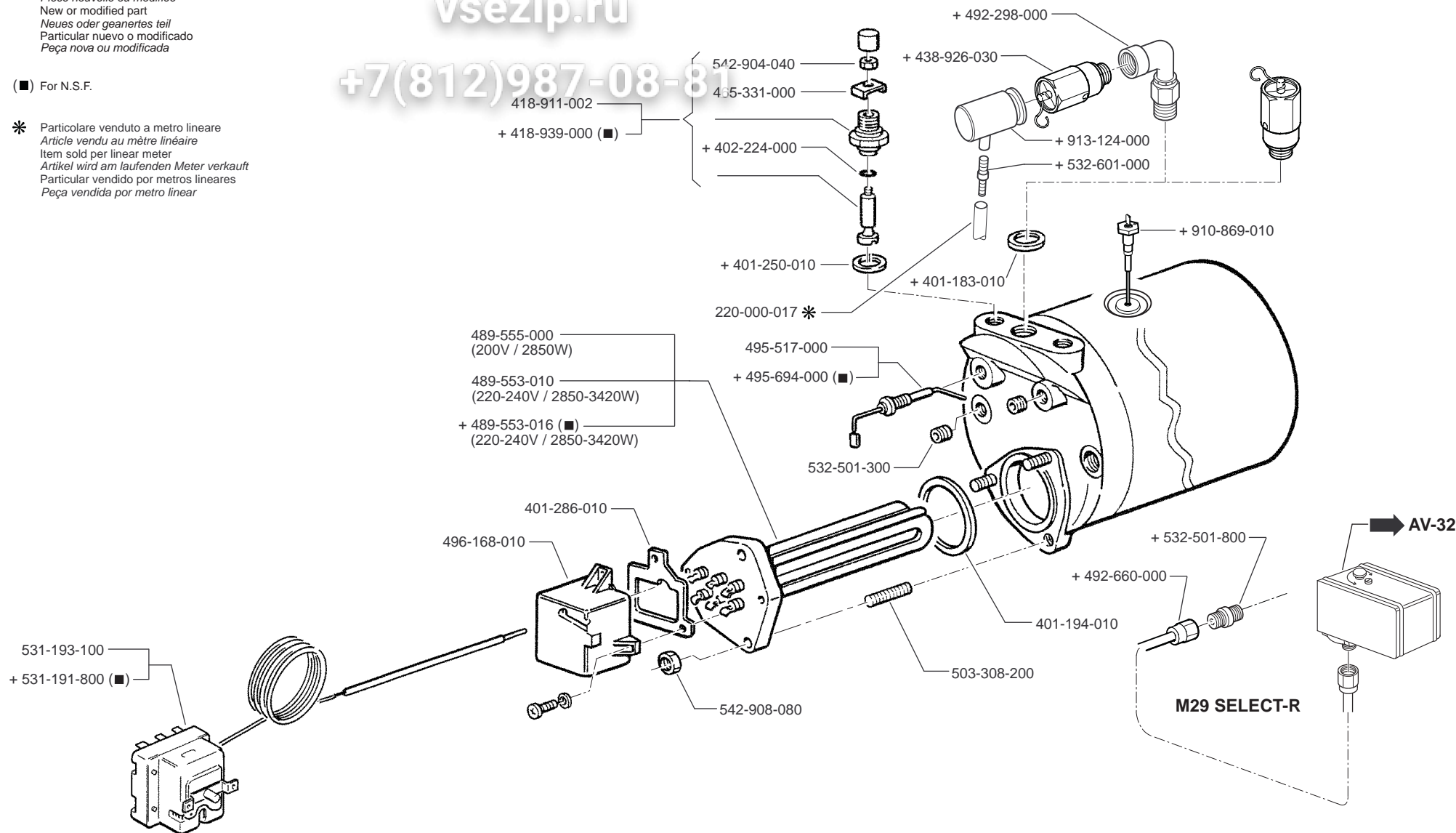
vsezip.ru

+7(812)987-08-81

+ Particolare nuovo o modificato  
*Pièce nouvelle ou modifiée*  
New or modified part  
*Neues oder geaertes teil*  
Particular nuevo o modificado  
*Peça nova ou modificada*

(■) For N.S.F.

\* Particolare venduto a metro lineare  
*Article vendu au mètre linéaire*  
Item sold per linear meter  
*Artikel wird am laufenden Meter verkauft*  
Particular vendido por metros lineares  
*Peça vendida por metro linear*



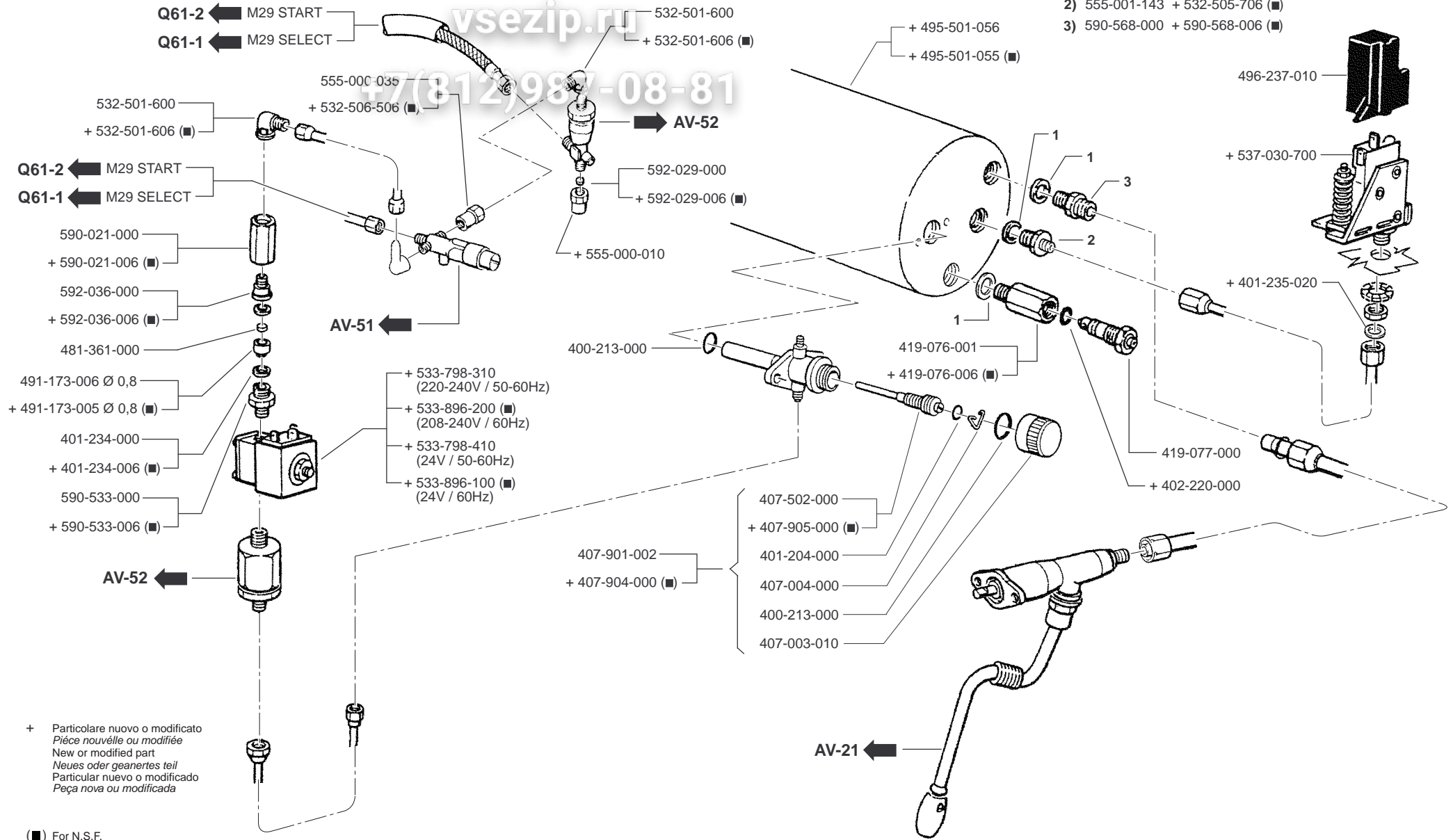


Зип Общепит

vsezip.ru

+7(812)989-08-81

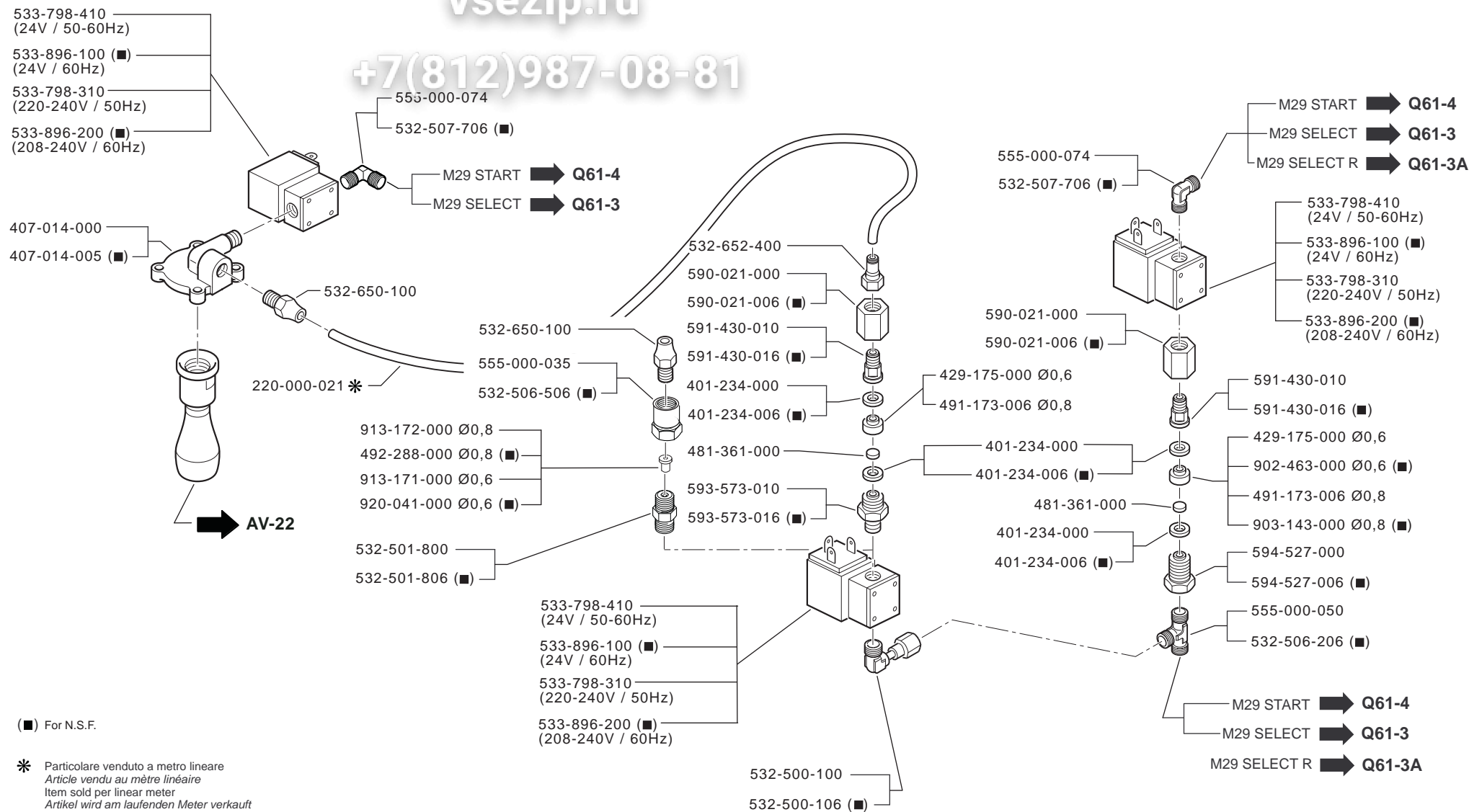
- 1) 401-214-000 + 401-214-006 (■)
- 2) 555-001-143 + 532-505-706 (■)
- 3) 590-568-000 + 590-568-006 (■)



Зип-Общепит

vsezip.ru

+7(812)987-08-81



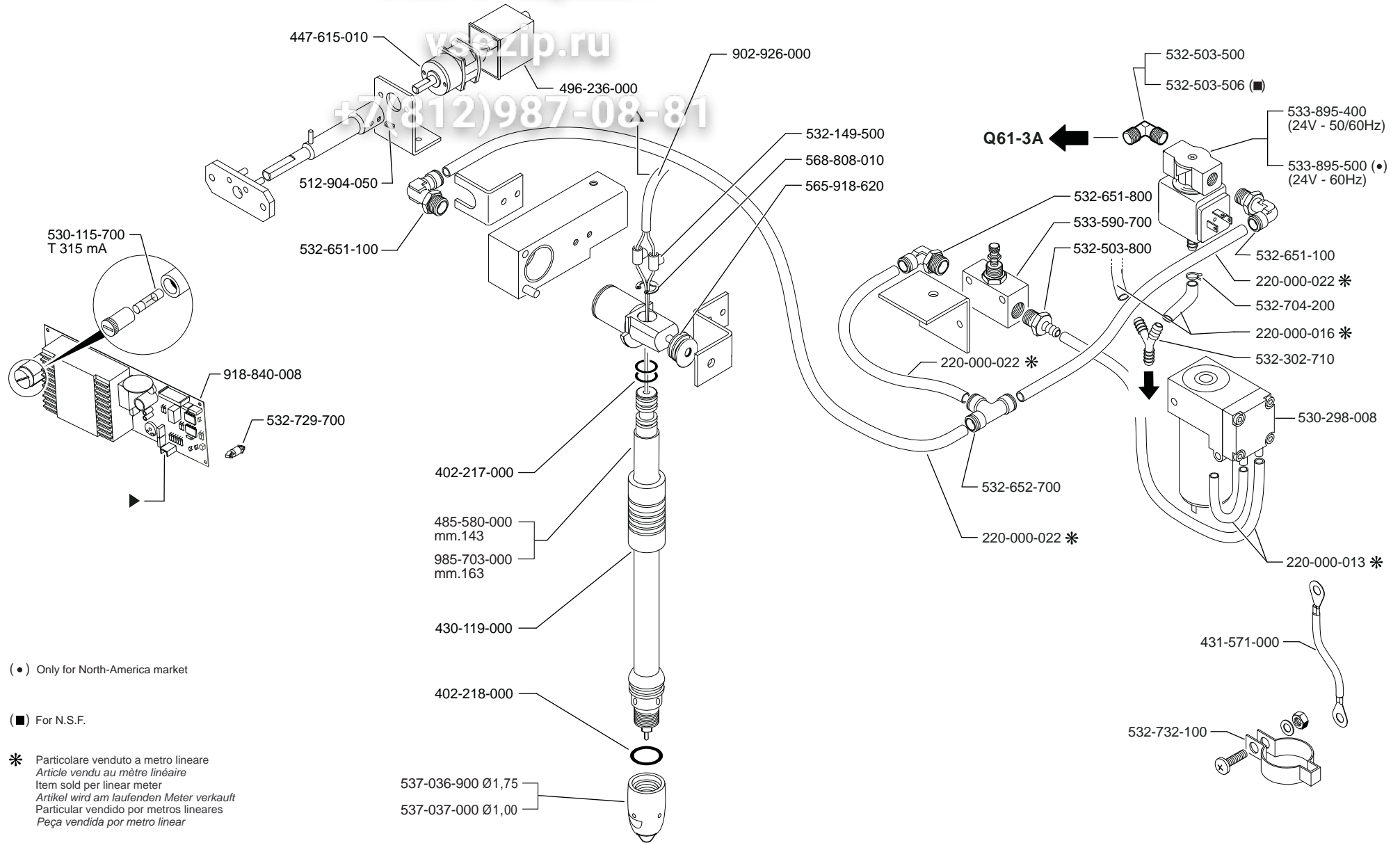
(■) For N.S.F.

\* Particolare venduto a metro lineare  
Article vendu au mètre linéaire  
Item sold per linear meter  
Artikel wird am laufenden Meter verkauft  
Particular vendido por metros lineares  
Peça vendida por metro linear

Зип Общепит

vs@zip.ru

+7(812)987-08-81



(●) Only for North-America market

(■) For N.S.F.

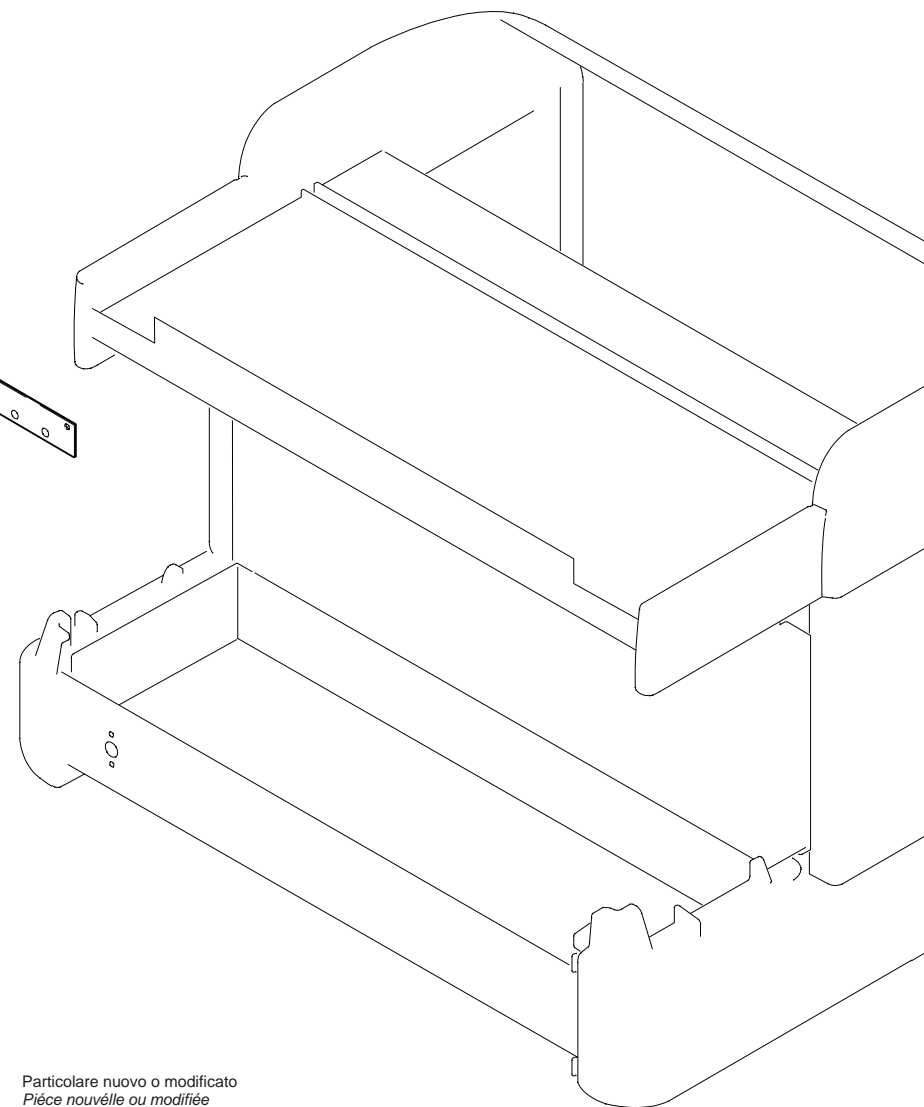
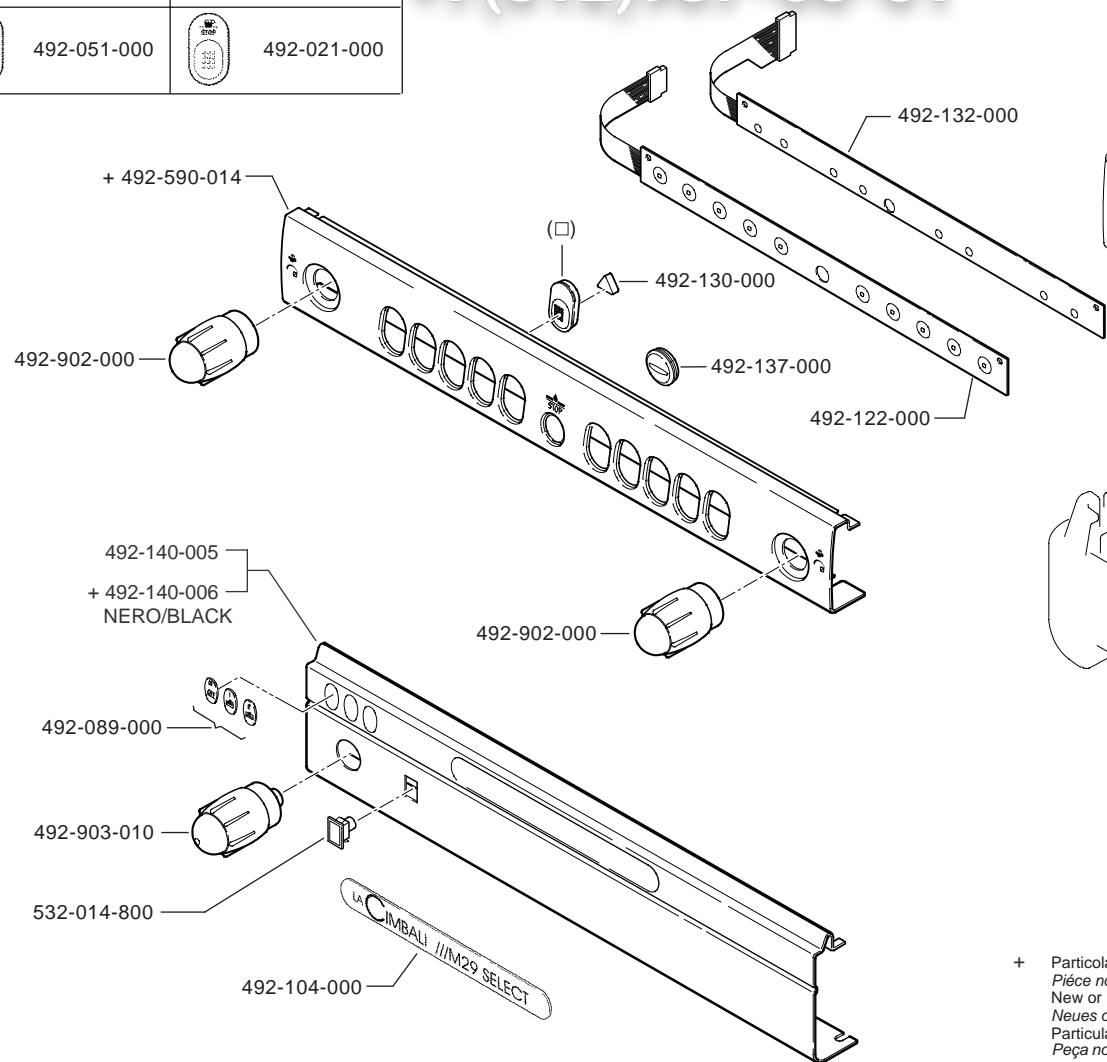
\* Particolare venduto a metro lineare  
Article vendu au mètre linéaire  
Item sold per linear meter  
Artikel wird am laufenden Meter verkauft  
Particular vendido por metros lineares  
Peça vendida por metro linear

Зип Ощепит

vsezip.ru

+7(812)987-08-81

	492-020-000	(□)	
	492-052-000		492-053-000
	492-051-000		492-021-000








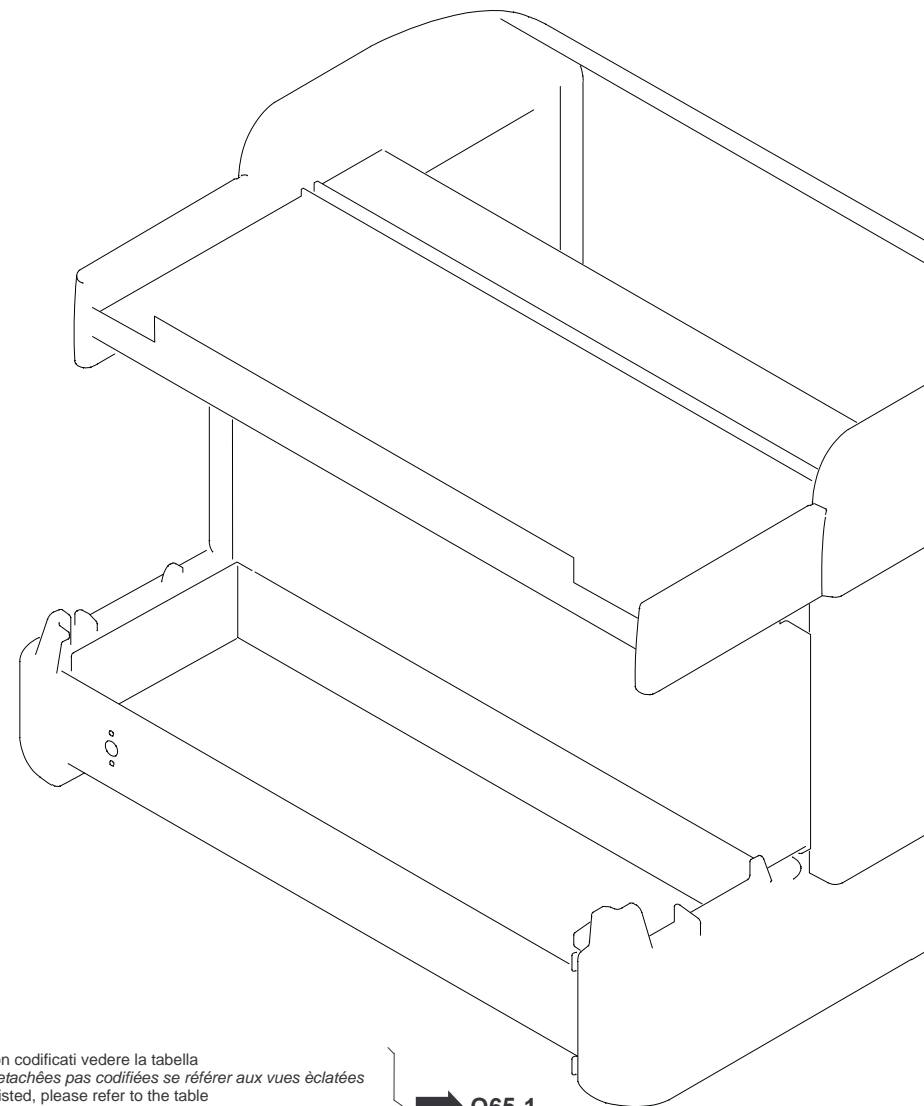
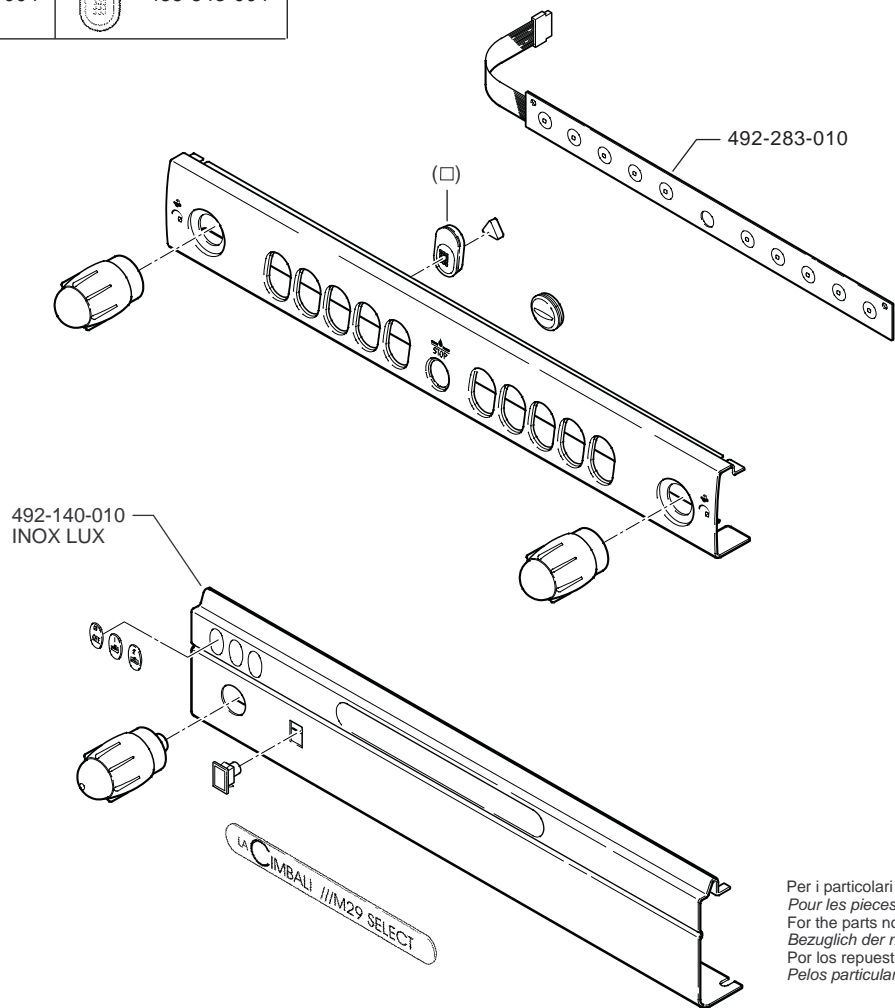
+ Particolare nuovo o modificato  
Pièce nouvelle ou modifiée  
New or modified part  
Neues oder geaertes teil  
Particular nuevo o modificado  
Peça nova ou modificada

Зип Общепит

vsezip.ru

+7 (812) 987-08-81

	435-539-004	(□)	
	435-540-004		435-542-004
	435-541-004		435-543-004



Per i particolari non codificati vedere la tabella  
 Pour les pièces détachées pas codifiées se référer aux vues éclatées  
 For the parts not listed, please refer to the table  
 Bezüglich der nicht kodifizierten Ersatzteile bitte die Tabelle verwenden  
 Por los repuestos no codificados rogamos de utilizar la tabla  
 Pelos particulares no codificados outar as tabela

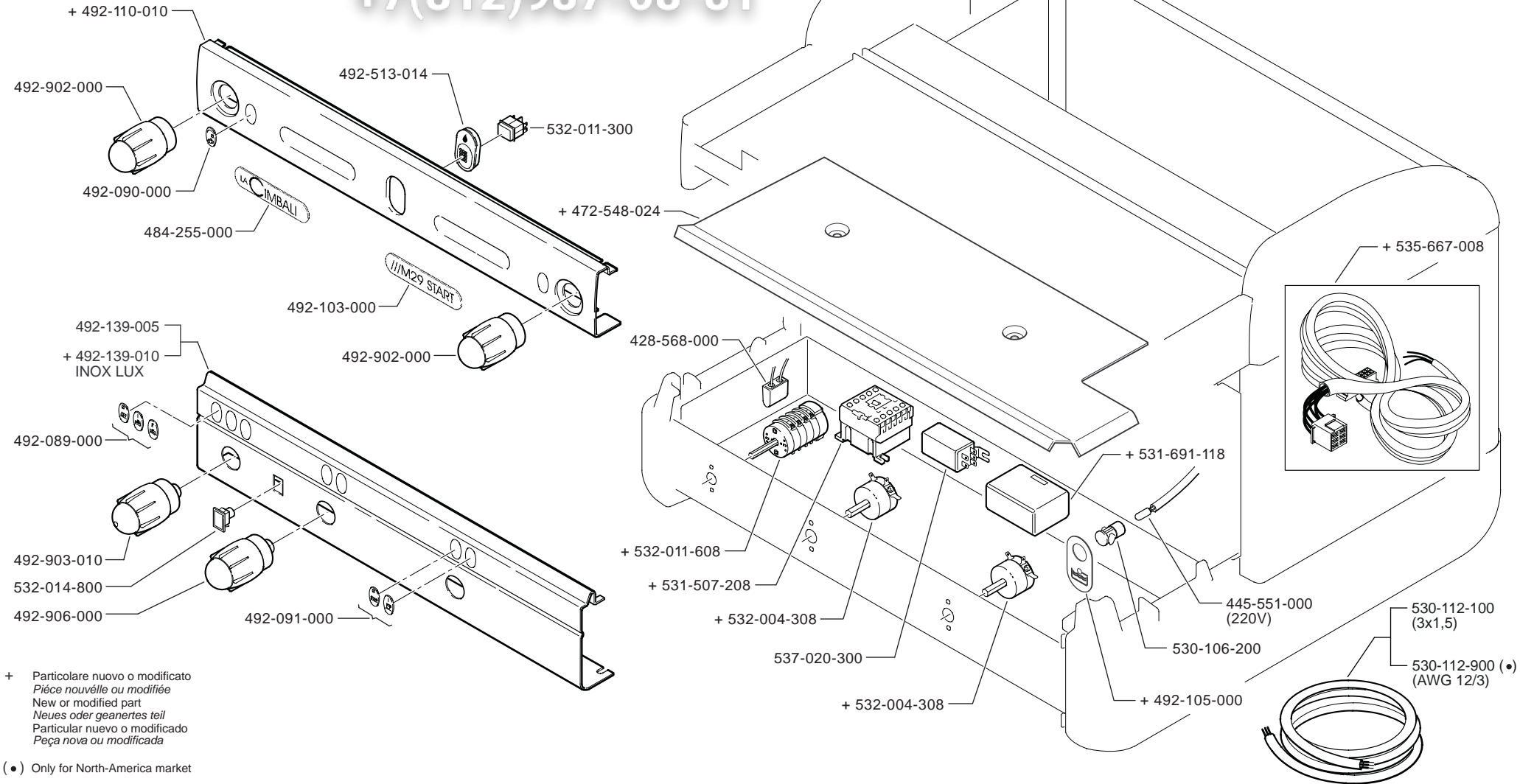
→ Q65-1



Зип-Общепит

vsezip.ru

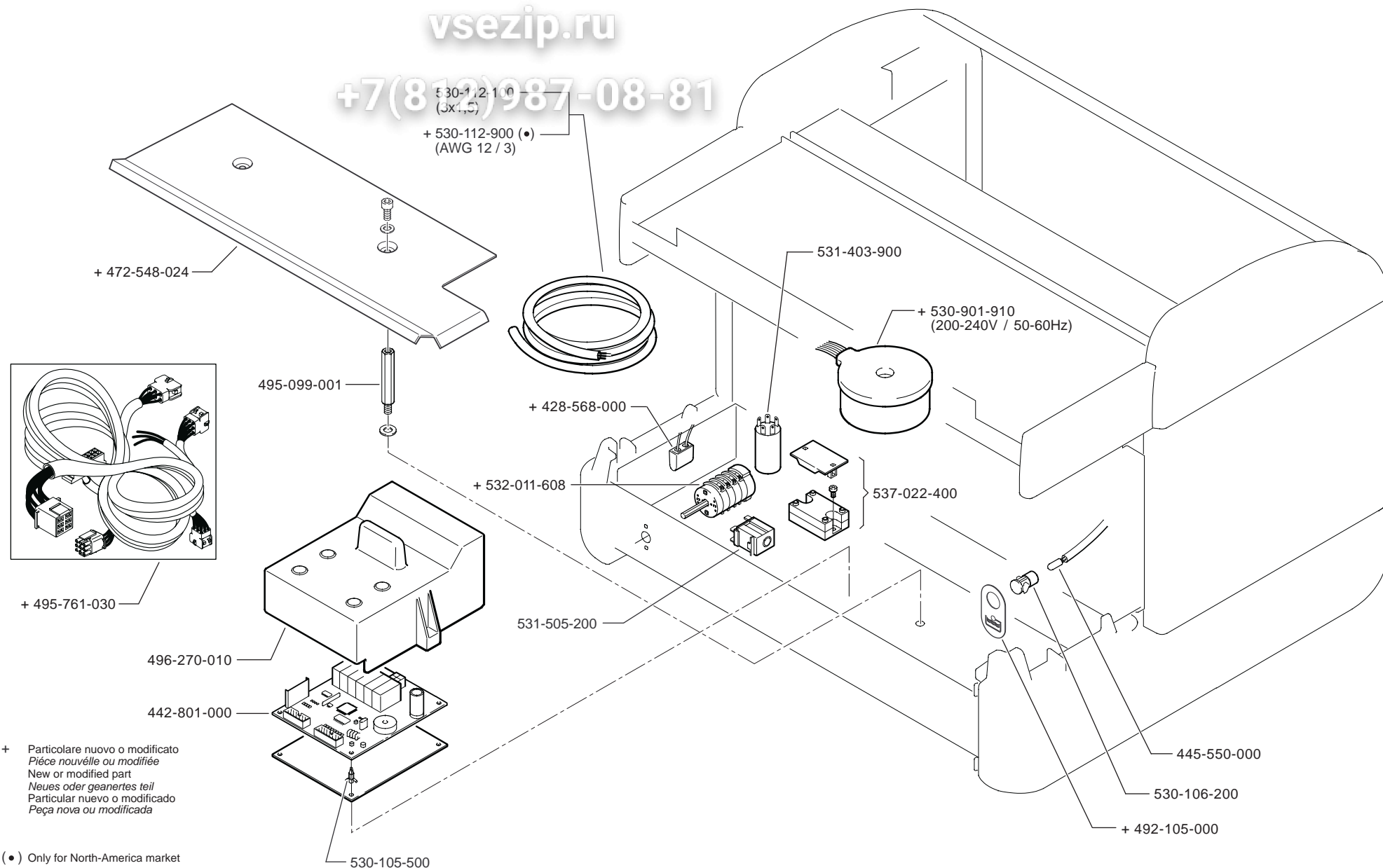
+7(812)987-08-81



Зип Общепит

vsezip.ru

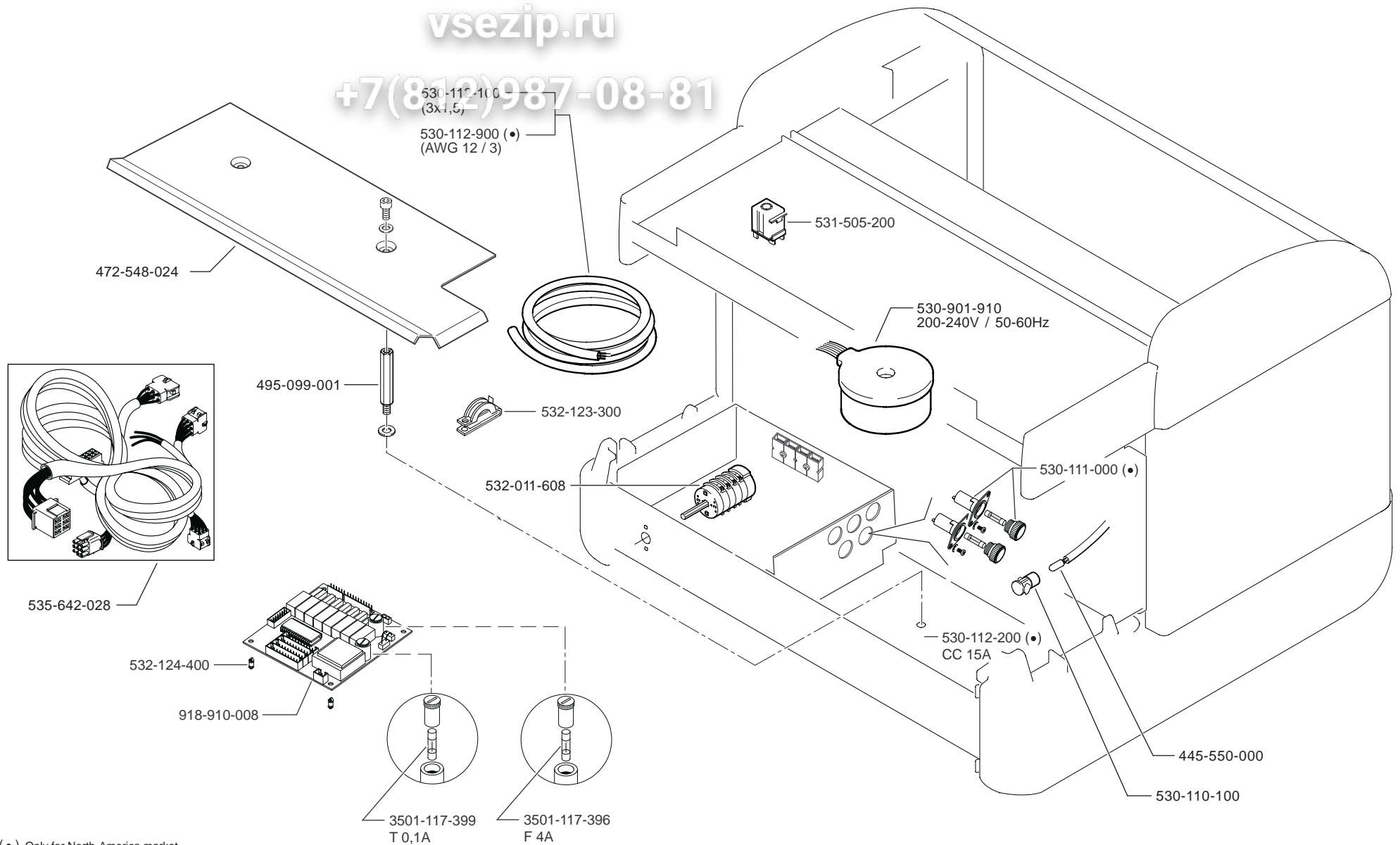
+7(812)987-08-81



Зип-Общепит

vsezip.ru

+7(812)987-08-81



(●) Only for North-America market