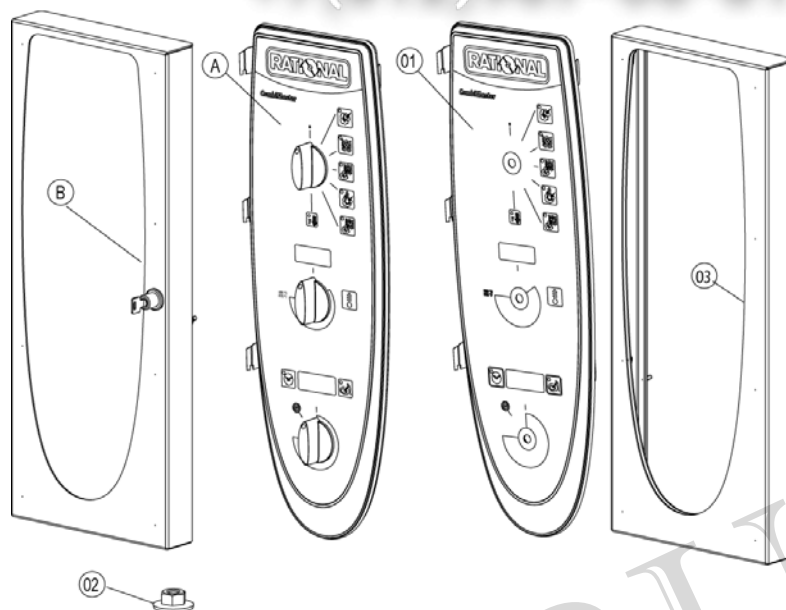


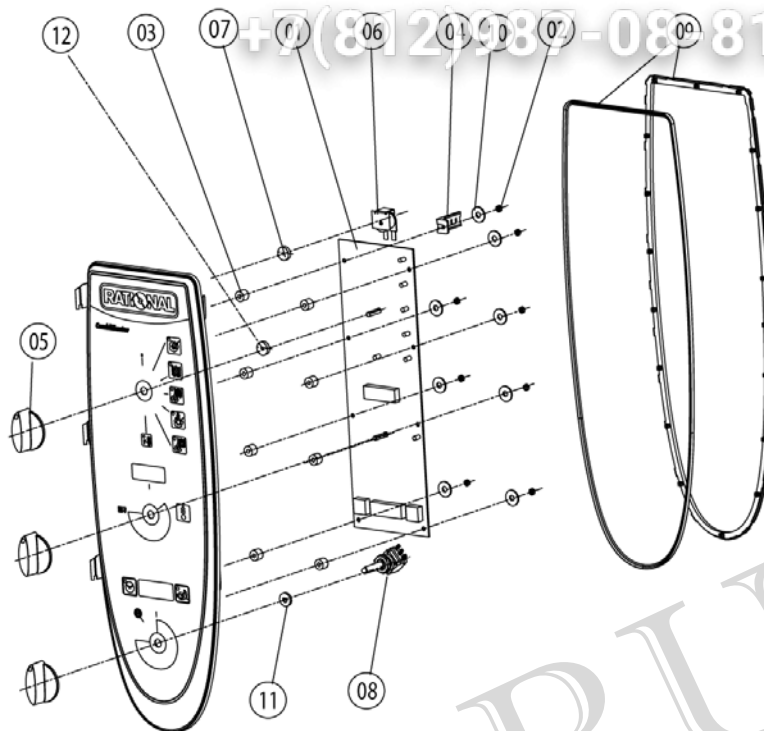
№	Артикул	Справочная информация	Описание
1	_ETG_01	▶1	Панель управления
2	_ETG_02	▶2	Электроустановка
3	_ETG_03	▶3	Заслонка
4	_ETG_04	▶4	Парогенератор, Байпас
5	_ETG_05	▶5	ТЭНы рабочей камеры
6	_ETG_06	▶6	Мотор и вентилятор
7	_ETG_07	▶7	Рабочая камера
8	_ETG_08	▶8	Дверь
9	_ETG_09	▶9	Подача воды, коллектор охлаждения
13	_ETG_13	▶13	Корпус
14	_ETG_14	▶14	Различные детали
15		▶15	Детали, зависящие от напряжения

1	Панель управления.....	3
1.A	Панель управления.....	4
2	Электроустановка.....	5
2.A	- EM CM 202/E 3NAC400V50-60 01/04.....	6
3	Заслонка.....	7
4	Парогенератор, Байпас.....	8
4.A	Соединение насоса.....	9
5	ТЭНы рабочей камеры.....	10
6	Мотор и вентилятор.....	11
7	Рабочая камера.....	12
7.B	Установочная рамка со стеклом и уплотнениями.....	13
7.C	Завихритель.....	14
8	Дверь.....	15
8.A	Дверь.....	16
8.C	Дверная защелка.....	17
9	Подача воды, коллектор охлаждения.....	18
13	Корпус.....	19
13.A	Корпус CD 202/E 01/04.....	20
14	Различные детали.....	21
15	Детали, зависящие от напряжения.....	22

4ZIP.RU

+7(812)987-08-81


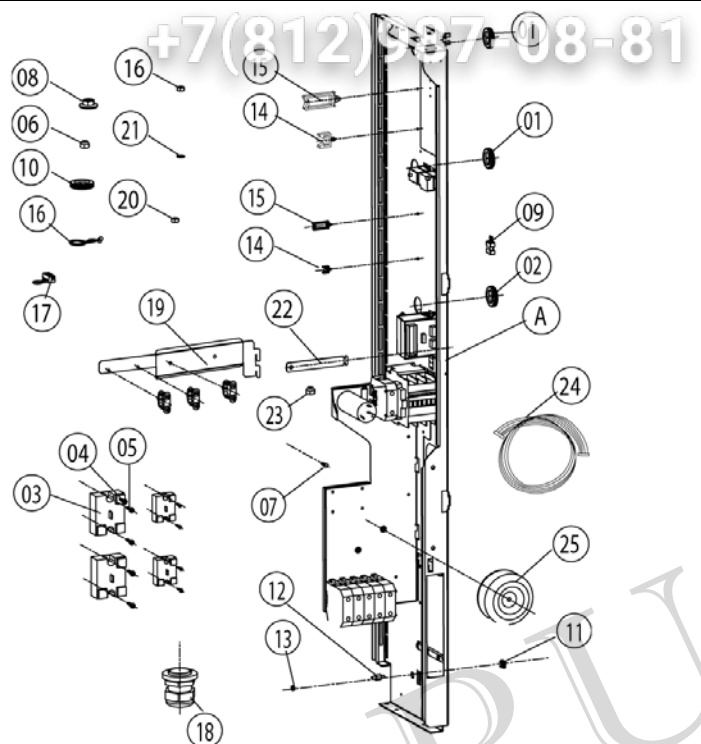
№	Артикул	Справочная информация	Описание
A	16.00.324	▶1.A	Панель управления
1	87.00.001		Вставка панели управления с декоративной накладкой



№	Артикул	Справочная информация	Описание
1	42.00.004		Плата управления
2	1104.0121		Самозажимная шестигранная гайка М4
3	10.00.355		Проставочная втулка
4	2020.0400		Фиксатор для крепления кабелей
5	16.00.282		Диск набора
6	3006.0107		Зуммер
7	5110.1028		Уплотнение
8	40.00.464		Потенциометр температуры сердцевины
9	16.00.387		Уплотнение и каркас
10	1306.0218		Шайба А4,3
11	5110.1027		Проставочная втулка передней панели
12	5110.1029		Уплотнение переключателя режимов

Внимание! Показанные оригинальные части могут не использоваться в данной группе компонентов!

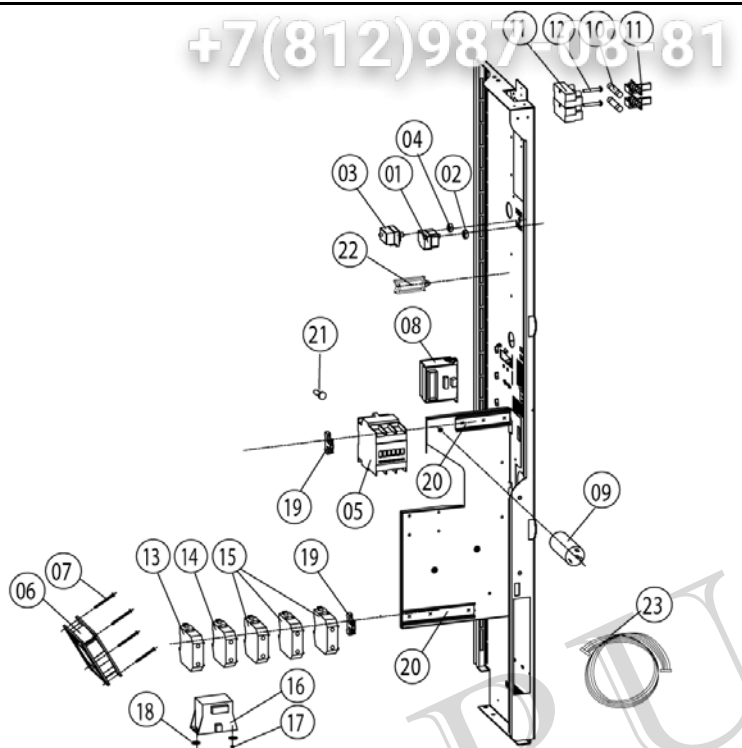
► 15* Детали, зависящие от напряжения показаны в главе 15



№	Артикул	Справочная информация	Описание
A	40.01.046	▶ 2.A	- EM CM 202/E 3NAC400V50-60 01/04
1	4007.0620		Мембрана DGC 29
3	40.00.453		Твердотельное реле
4	10.00.507		Винты с плосковыпуклой головкой, Torx 5/16" T20
5	10.00.444		Винт с полупотайной головкой, Torx M4x8
6	1106.0224		Самозажимная шестигранная гайка M6
7	10.00.065		Винт с потайной головкой, Torx T20 M4x12
9	42.00.007		Внешнее ПЗУ
10	10.00.510		Уплотнительное кольцо 10/12/16-2
11	1104.0801		Каркасная гайка M4
12	10.00.243		Проставочная втулка M4x8
13	1104.0120		Шестигранная гайка M4
14	10.00.112		Кабельный зажим короткий
15	10.00.111		Кабельный зажим длинный
16	10.00.471		Кабельный зажим Ø10-12мм
17	40.00.338		Шести контактная клемма Sicotronic
18	4007.0632		Резьбовой сальник кабелей M63x1.5(34-45мм)
19	40.01.356		Фиксатор направляющей для кабеля
20	1106.0160		Шестигранная гайка M6
21	1206.0120		Стопорная шайба A6,4
22	40.01.132		Центральный фиксатор контактора
24	40.00.471		Кабель шины передачи данных 0.8м
24	40.00.472		Кабель шины передачи данных 1.3м

Внимание! Показанные оригинальные части могут не использоваться в данной группе компонентов!

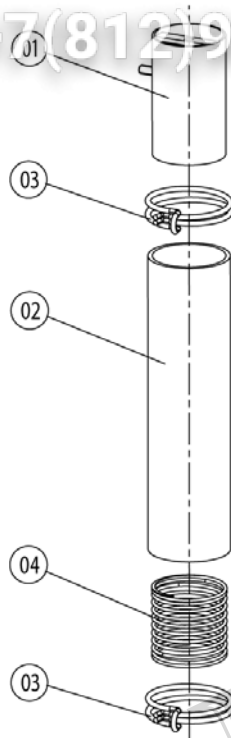
▶ 15* Детали, зависящие от напряжения показаны в главе 15



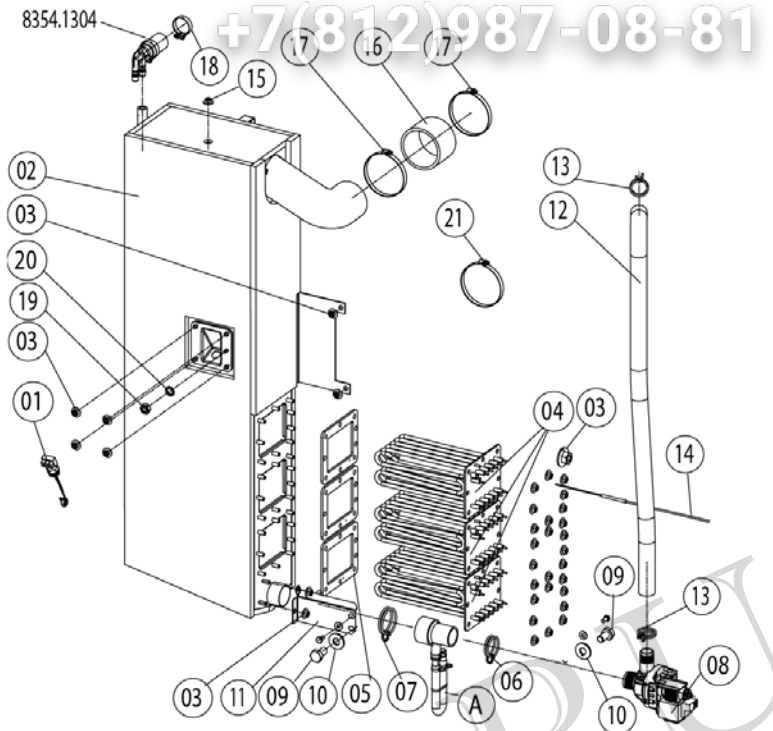
№	Артикул	Справочная информация	Описание
1	40.01.329		Аварийный термостат парогенератора, 160°
2	3014.0302		Шестигранная гайка M10 для аварийного термостата
3	40.01.482		Аварийный термостат рабочей камеры, 365°С
4	3014.0327		Шестигранная гайка M10x1,0
5	40.01.558		Контактор CL07A300M6-M
6	40.00.474		Вентилятор охлаждения
7	10.00.238		Винт, Torx 4x50
8	40.00.333		Трансформатор
9	40.00.465		Фильтр электрошумов
10	4001.0224		Предохранитель 6.35x32мм
11	4001.1295		Колodka предохранителя 1003Si/1DS
12	10.00.365		Винты с плосковыпуклой головкой, Torx M3x20
13	4001.1233		Клемма заземления 35 мм ² , желто-зеленая
14	4001.1252		Клемма «ноль», 35 мм ² , голубая
15	4001.1206		Клемма, 35 мм ² , серая
16	40.00.592		Трансформатор вентилятора охлаждения
17	1105.0120		Шестигранная гайка M5
18	1305.0160		Шайба A5,3 x 10 мм
19	4001.1203		Концевая пластина установочной направляющей
20	2620.370233		Установочные направляющие контактора 100мм
20	2816.1307		Установочные направляющие контактора 140мм
21	10.00.061		Винт с плосковыпуклой головкой, Torx T20 M4x12
22	10.00.111		Кабельный зажим длинный
23	40.00.212		Кабель зуммера
23	40.00.241		Жгут кабелей управления
23	40.00.235		Кабель управления твердотельных реле
23	40.00.205		Кабель электрода уровня воды
23	40.00.219		Кабель насоса парогенератора
23	40.00.220		Кабель электромагнитного клапана

Внимание! Показанные оригинальные части могут не использоваться в данной группе компонентов!

► 15* Детали, зависящие от напряжения показаны в главе 15

+7(812)987-08-81


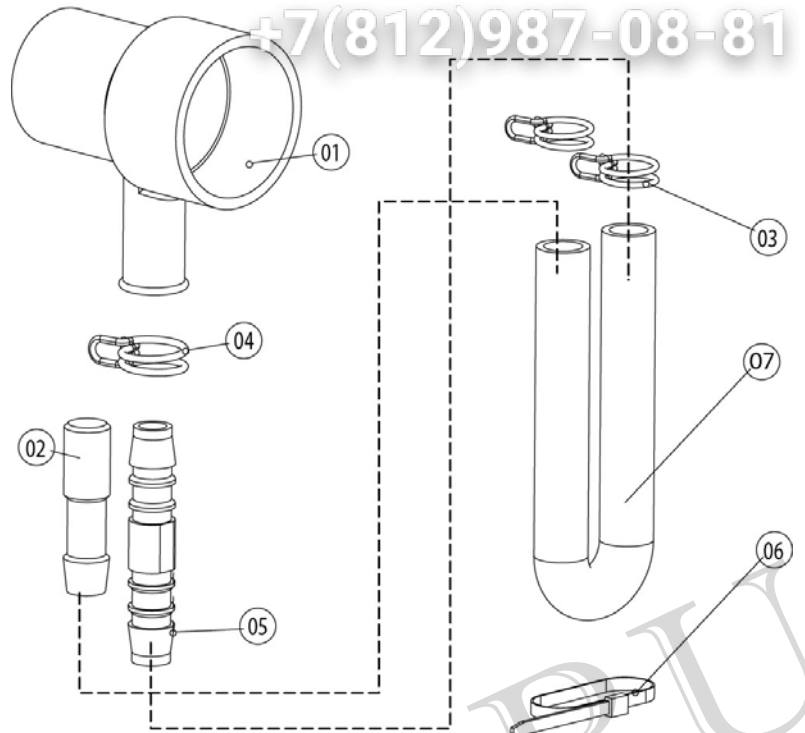
№	Артикул	Справочная информация	Описание
1	22.00.324		Предохранительный клапан
2	22.00.214		Шланг Ø50x195
3	2066.0531		Хомут шланга Ø56
4	2001.0124		Прижимная пружина



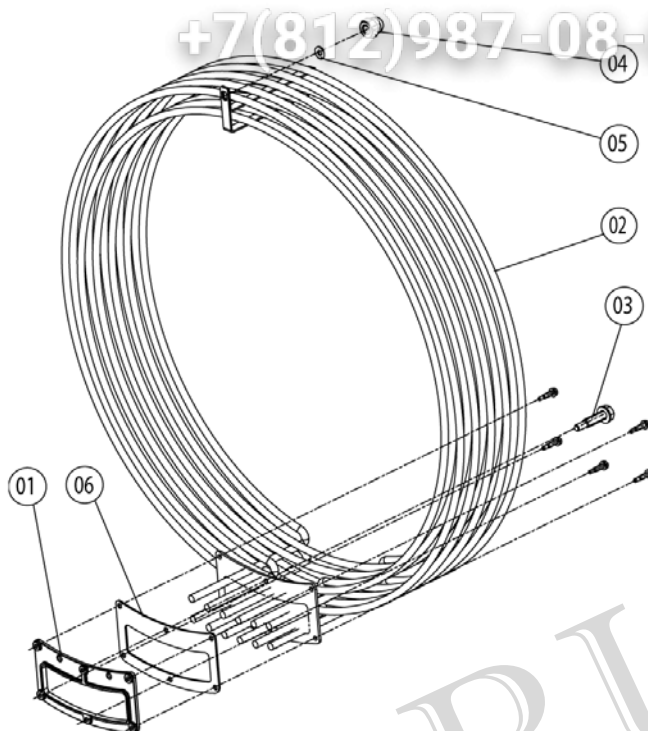
№	Артикул	Справочная информация	Описание
A	8354.1320	► 4.A	Соединение насоса
1	3002.0402		Электрод уровня воды, 90 мм
2	44.00.175		Парогенератор с теплоизоляцией
3	1106.0803		Шестигранная комбинированная гайка M6
4	44.00.195		ТЭН парогенератора
5	44.00.279		Уплотнение ТЭНа
6	2066.0519		Хомут шланга 35,6 мм
7	2066.0526		Хомут шланга Ø46 мм
8	44.00.207		Насос парогенератора
9	1006.0762		Шестигранный винт M6x10
10	1306.0222		Шайба A6.4x15x1.5
11	44.00.232		Крепеж насоса парогенератора
12	44.00.242		Сливной шланг парогенератора
13	2066.0518		Хомут шланга 30 мм
14	40.00.291		Термопара парогенератора
15	1104.0122		Шестигранная комбинированная гайка M4
16	44.00.362		Патрубок подачи пара 70x5
17	2066.0505		Хомут шланга 70-90мм
18	2066.0506		Хомут шланга 20-32мм
19	1105.0120		Шестигранная гайка M5
20	1205.0120		Стопорная шайба A5,3

Внимание! Показанные оригинальные части могут не использоваться в данной группе компонентов!

► 15* Детали, зависящие от напряжения показаны в главе 15



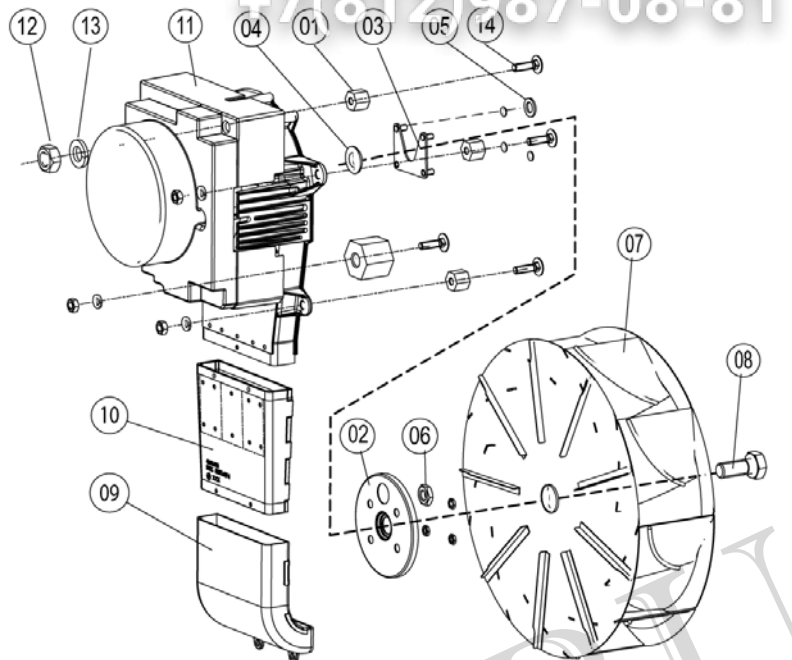
№	Артикул	Справочная информация	Описание
1	2118.1000		Горловина соединения насоса
2	2120.1259		Заглушка 10 мм
3	2066.0527		Хомут шланга Ø14 мм
4	2066.0530		Хомут шланга Ø16.4 мм
5	2062.0331		Соединительная втулка высокого давления GS 10
6	4005.0101		Пластиковая застежка 145 мм
7	2110.1008		Силиконовый шланг Ø10x2 мм



№	Артикул	Справочная информация	Описание
1	40.00.330		Контрфланец ТЭНа
2	40.00.267		ТЭН
3	10.00.109		Шестигранный винт M5x23
4	1106.0360		Глухая гайка M6, высокая
5	1306.0222		Шайба A6.4x15x1.5
6	40.00.331		Уплотнение ТЭНа

Внимание! Показанные оригинальные части могут не использоваться в данной группе компонентов!

► 15* Детали, зависящие от напряжения показаны в главе 15

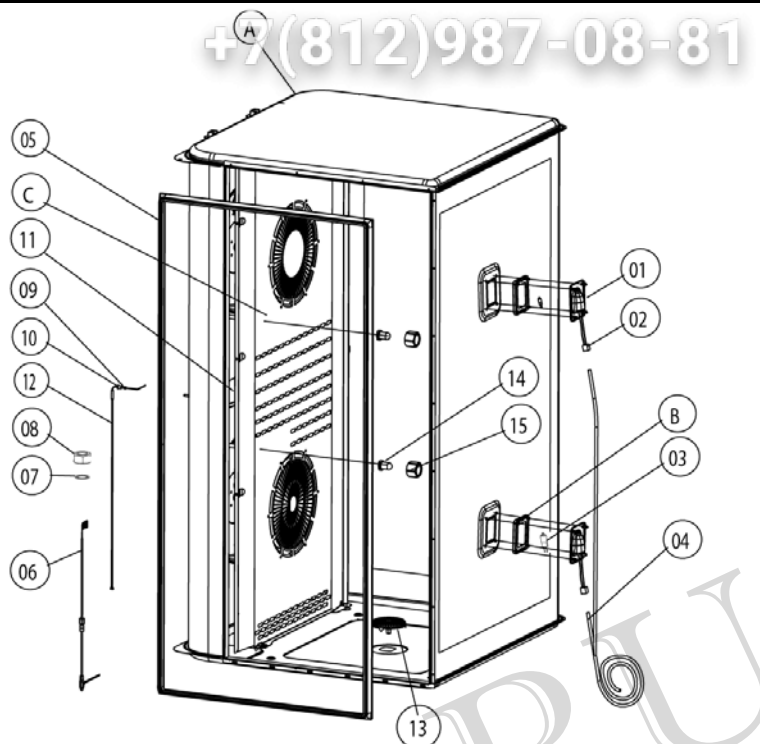


№	Артикул	Справочная информация	Описание
1	2120.1306		Проставочная втулка SW19x17
2	22.00.123		Фланец сальника вала мотора
3	22.00.120		Опора фланца сальника
4	22.00.083		Сальник вала мотора
4	5001.0207		Сальник вала мотора
5	1315.0101		Медная шайба 6x10
6	1106.0220		Шестигранная гайка M6 плоская
7	22.00.192		Крыльчатка вентилятора Ø340x135
8	1008.0763		Шестигранный винт M8x20
10	40.00.435		Вентиляционный канал твердотельных реле
11	40.00.274		Мотор вентилятора
11	40.00.275		Мотор вентилятора
12	10.00.071		Шестигранная гайка M8
12	1108.0260		Шестигранная гайка M8
13	1208.0260		Пружинная шайба B8
14	1008.1005		Болт с грибовидной головкой и квадратной шейкой 8x40

Внимание! Показанные оригинальные части могут не использоваться в данной группе компонентов!

► 15* Детали, зависящие от напряжения показаны в главе 15

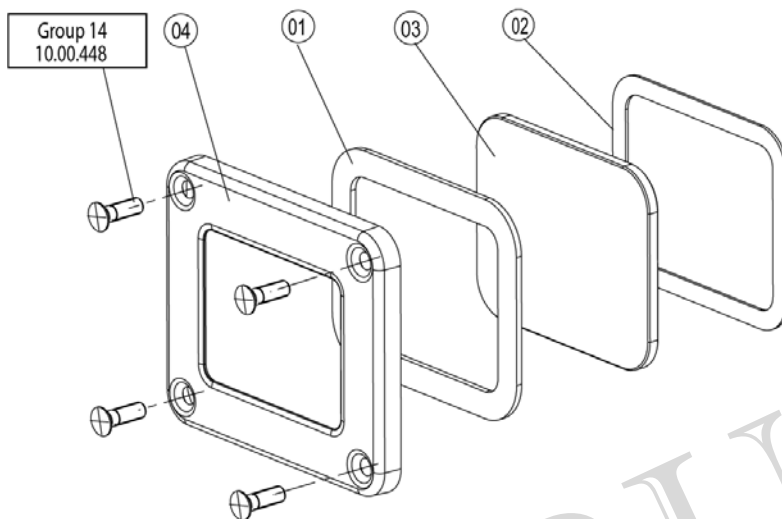
+7 (812) 987-08-81



№	Артикул	Справочная информация	Описание
B	40.00.091	▶7.B	Установочная рамка со стеклом и уплотнениями
C	22.00.298	▶7.C	Завихритель
1	40.00.098		Отражатель внутреннего освещения
2	4001.1248		Двухконтактный фарфоровый патрон лампы рабочей камеры
3	3024.0201		Галогеновая лампа рабочей камеры
4	40.00.229		Электропроводка внутреннего освещения
5	20.00.399		Уплотнение двери
6	40.00.298		Термокерн
7	1315.0104		Медная шайба 16x20x1,5
8	10.00.422		Шестигранная шайба M16
9	3014.0162		Уплотнительный конус термопары
10	3014.0163		Муфта со штуцером
11	22.00.222		Опора завихрителя
12	40.00.594		Термопара рабочей камеры B1
13	2005.0308		Сливная решетка

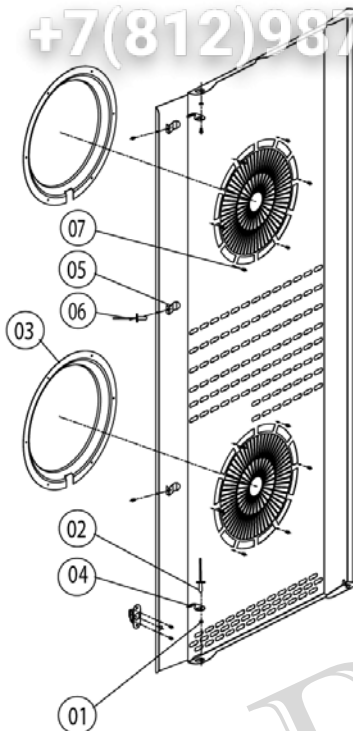
Внимание! Показанные оригинальные части могут не использоваться в данной группе компонентов!

▶ 15* Детали, зависящие от напряжения показаны в главе 15



№	Артикул	Справочная информация	Описание
1	40.00.093		Внешнее уплотнение стеклянной пластины
2	40.00.094		Внутреннее уплотнение стеклянной пластины
3	40.00.095		Стеклянная пластина лампы рабочей камеры
4	40.00.096		Установочная рамка

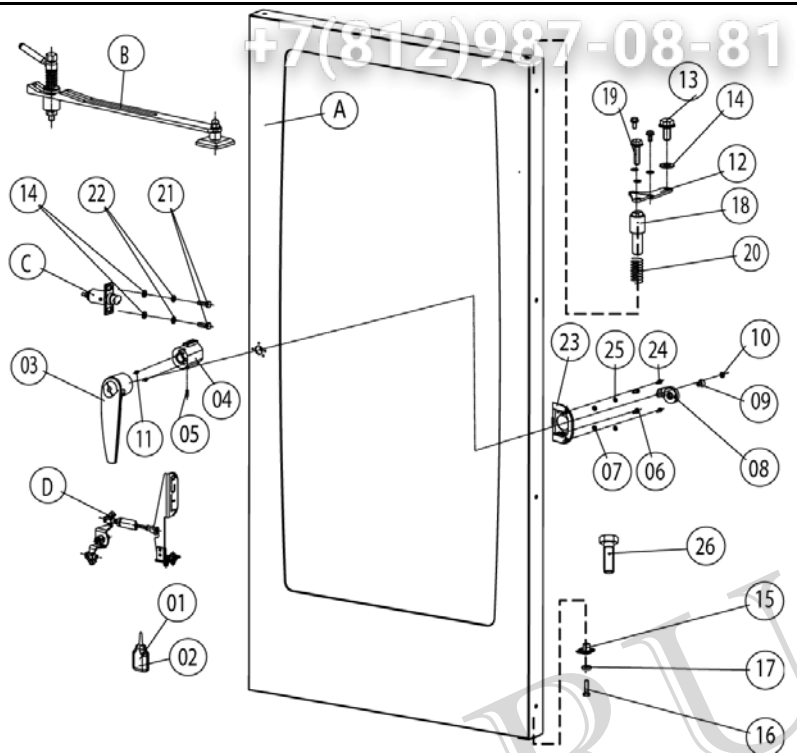
+7(812)987-08-81



№	Артикул	Справочная информация	Описание
1	1304.0160		Шайба А4,3
2	1604.0167		Заклепка 4x10
3	22.00.332		Воздухо-засасывающее кольцо
4	2760.1370		Фиксатор воздушной перегородки
5	40.01.289		Фиксатор кабеля температуры сердцевины
6	1603.0168		Заклепка 3,2x8 А4
7	1603.0166		Заклепка 3.2x7,9, CNS

Внимание! Показанные оригинальные части могут не использоваться в данной группе компонентов!

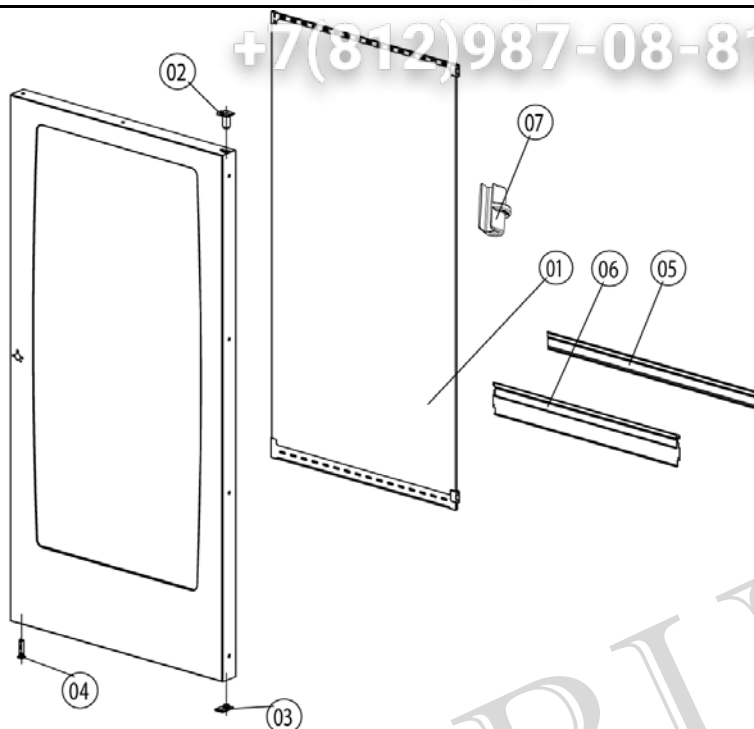
► 15* Детали, зависящие от напряжения показаны в главе 15



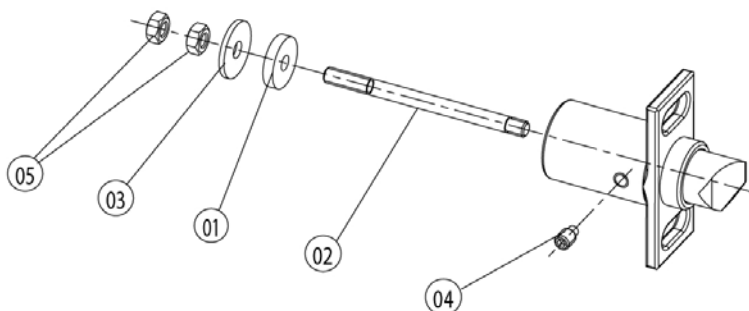
№	Артикул	Справочная информация	Описание
A	24.00.126	▶8.A	Дверь
C	8514.1307	▶8.C	Дверная защелка
1	2001.0042		Клей для резьбовых соединений Loctite 243 10 мл
2	2001.0046		Клей для резьбовых соединений Loctite 272
3	24.00.136		Рукоятка
4	8474.1410		Замок
5	1005.1901		Игла Ø5,6x16
6	1006.0761		Шестигранный винт M6x12
7	1206.0261		Пружинная шайба B6
8	2940.1305		Ось
9	1008.1963		Шестигранный винт с полупотайной головкой M8x16
10	2039.0309		Колпачок
11	1004.0665		Винт с шестигранным шлицем M4x6
12	24.00.133		Верхний кронштейн двери
13	1008.0768		Декоративный винт M8x16
14	1308.0160		Шайба A8,4
15	24.00.145		Ось
16	1008.0766		Шестигранный винт M8x30
17	1308.0162		Шайба A8.4
18	24.00.048		Ось
19	1008.0769		Декоративный винт M8x30
20	2001.0109		Нажимная пружина
21	1008.0761		Шестигранный винт M8x25
22	1208.0260		Пружинная шайба B8
23	24.00.216		Фиксирующий кронштейн дверной защелки
24	1008.0752		Шестигранный винт M5x10
25	1305.0160		Шайба A5,3 x 10 мм

Внимание! Показанные оригинальные части могут не использоваться в данной группе компонентов!

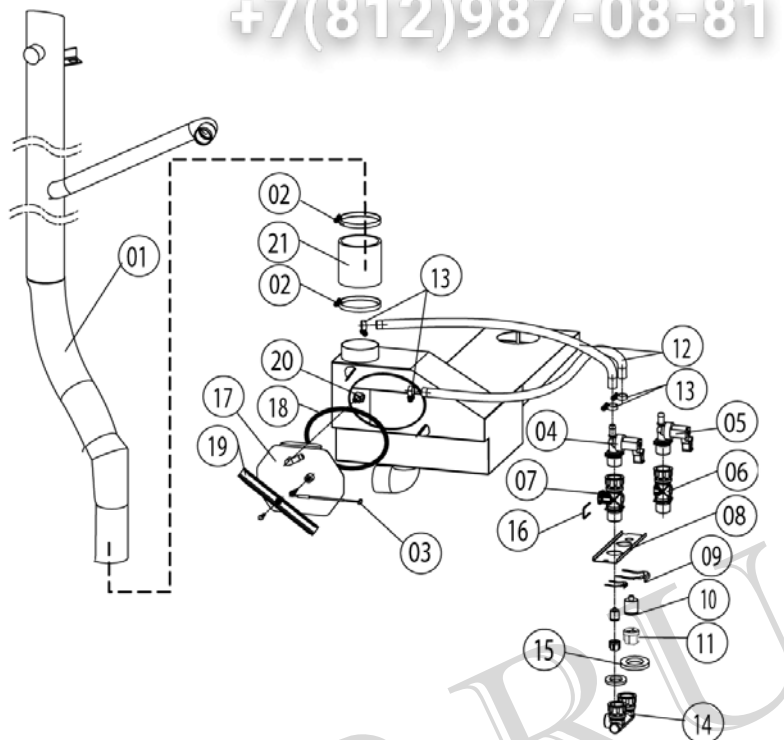
▶ 15* Детали, зависящие от напряжения показаны в главе 15



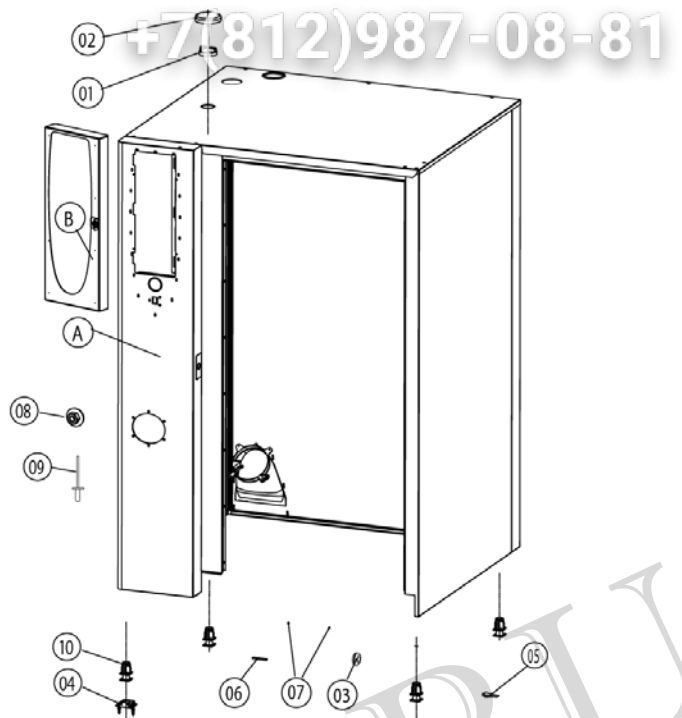
№	Артикул	Справочная информация	Описание
1	24.00.212		Внутреннее стекло двери
2	24.00.147		Втулка верхней оси двери
3	24.00.159		Установочная ось двери
4	24.00.503		Фиксатор магнита
5	24.00.194		Резиновая прокладка стекла
6	24.00.178		Механизм предотвращения нагрева двери
7	24.00.507		Срединный крепеж внутреннего стекла

+7(812)987-08-81


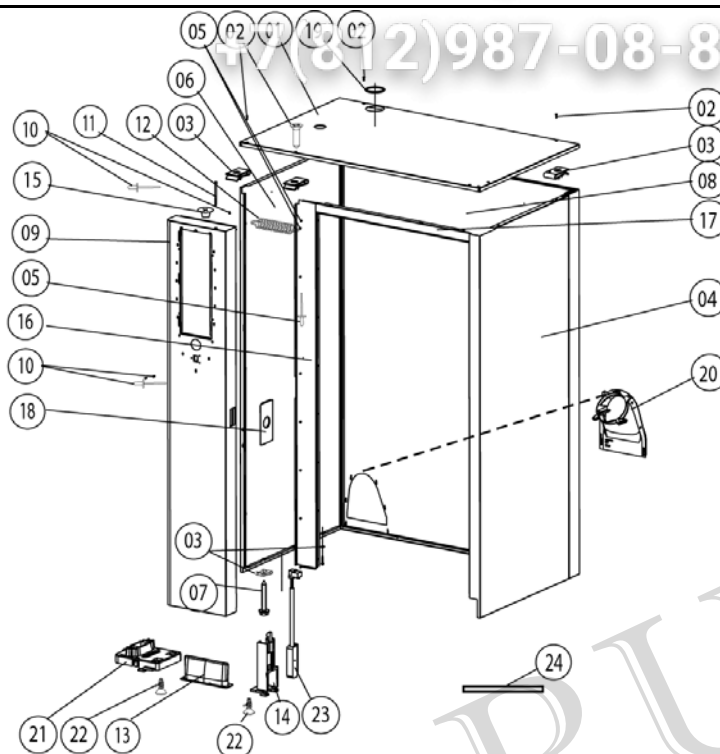
№	Артикул	Справочная информация	Описание
1	5012.0711		Силиконовая пластина двери
2	1006.1000		Резьбовая шпилька M6x75
3	1306.0550		Шайба A6,6
4	1004.0904		Торцевой установочный винт M6x10
5	1106.0160		Шестигранная гайка M6



№	Артикул	Справочная информация	Описание
1	54.00.210		Вентиляционный кожух
2	2066.0516		Хомут шланга 60-80 мм
3	40.00.398		Термопара коллектора охлаждения
4	50.00.316		Одновентильный электромагнитный клапан
5	50.00.139		Одновентильный электромагнитный клапан
6	50.00.073		Распределитель воды
8	50.00.277		Установочная пластина распределителя воды
9	50.00.086		Запирающая планка распределителя воды
10	50.00.078		Прямоточный клапан DW16/DN12
11	1900.0202		Фильтр воды
12	2067.0050		Напорный шланг Ø10мм
13	2066.0205		Хомут шланга 8-16x9 мм SW 7мм
14	8664.1301		Т-образный штуцер
15	5110.1024		Уплотнение резьбового соединения G3/4"
17	54.00.237		Крышка смотрового отверстия коллектора охлаждения
18	5012.0566		Уплотнительное кольцо коллектора охлаждения
19	54.00.225		Прижимная планка
20	2016.0943		Форсунка
21	2112.1307		Шланг 70x5 мм



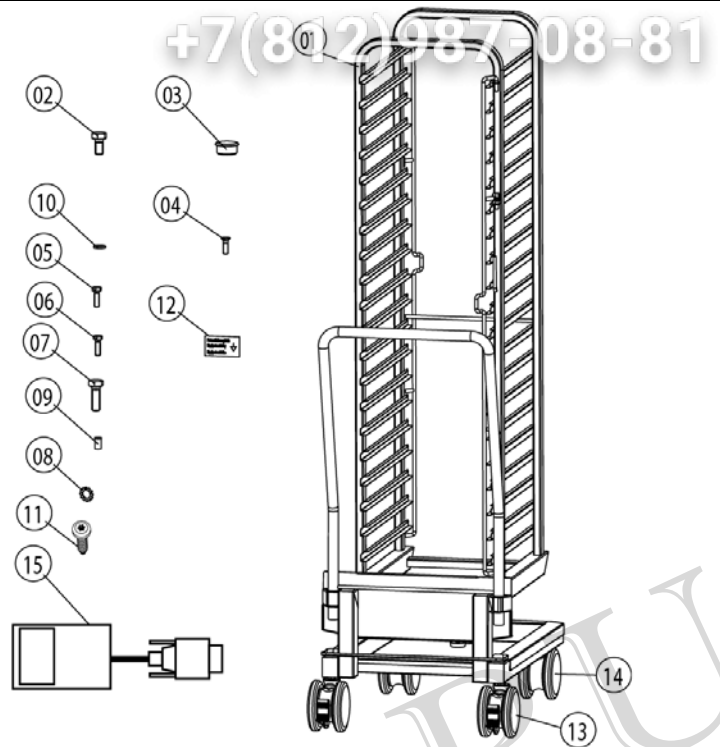
№	Артикул	Справочная информация	Описание
A	16.00.381	▶13.A	Корпус CD 202/E 01/04
1	8450.1310		Проставочное кольцо
2	8455.1209		Крышка вентиляционного отверстия
3	2022.0101		Крепежная втулка 18 мм
4	8700.0317		Напольный фиксатор
5	5006.0213		Клеевая основа напольного фиксатора
7	1603.0161		Заклепка 3,2x6
10	2039.0111		Металлическая регулируемая опора 40 x 40



№	Артикул	Справочная информация	Описание
1	16.00.332		Верхняя панель
2	1003.2265		Потайной самонарезной винт 4,2x16
3	1104.0820		Фиксирующая гайка 4.2 мм
4	16.00.158		Правая боковая панель
5	1603.0166		Заклепка 3.2x7.9, CNS
6	16.00.139		Левая боковая панель
7	10.00.102		Шестигранный самонарезной винт 4,2x32
8	16.00.198		Задняя панель
9	16.00.373		Передняя панель
10	1603.0161		Заклепка 3,2x6
11	10.00.069		Винт с щелевой плоскоконической головкой M6x90
12	2002.0107		Пружина растяжения для передней панели
13	16.00.673		Воздушный фильтр
14	16.00.384		Кронштейн датчика контакта двери
15	2039.0331		Крышка технологического отверстия
16	16.00.358		Перекладина передней панели
17	16.00.331		Верхняя перекладина
18	16.00.115		Розетка
19	5105.1028		Прокладка вытяжной трубы Ø74мм
20	40.00.476		Вентиляционный канал
21	16.00.360		Крышка интерфейса RS232
22	10.00.103		EJOT PT-Винт КА 3.5x10
23	40.00.454		Датчик контакта двери 1.65 м
24	16.00.338		Защитный профиль

Внимание! Показанные оригинальные части могут не использоваться в данной группе компонентов!

► 15* Детали, зависящие от напряжения показаны в главе 15



№	Артикул	Справочная информация	Описание
1	60.22.086		Передвижной стеллаж
2	1008.0760		Шестигранный винт M8x16
3	10.00.357		Резиновая пробка
4	10.00.448		Винт с потайной головкой Филлипса M5x16
5	1008.0750		Шестигранный винт M5x16
7	10.00.565		Шестигранный винт M8x20
8	1208.0160		Стопорная шайба A8,4
9	1104.0400		Заклепочная гайка M4
10	1306.0120		Шайба A6,4
12	2049.0817		Наклейка «Выравнивание потенциалов»
13	60.60.100		Поворотное колесо с тормозом Ø125мм CNS
14	60.60.101		Поворотное колесо без тормоза Ø125мм CNS
15	42.00.030		Карта памяти CM 01/04



CM 202/E

Зип Общепит

Для моделей с ... по ...

Электрический аппарат

► 15 Детали, зависящие от напряжения

0

0 Детали, зависящие от
напряжения

Напряжение 3NAC 400V 50-60Hz

№	Артикул	Справочная информация	Ссылание
---	---------	-----------------------	----------

4ZIP.RU

Внимание! Показанные оригинальные части могут не использоваться в данной группе компонентов!

► 15* Детали, зависящие от напряжения показаны в главе 15

xxxx
0 xxxx

Зип Общепит

0

Elektrogeräte

► 0 xxxx

0

Gültig von xxxx

vsezip.ru

bis:
xxxx

Spannung: xxxx

+7(812)987-08-81

4ZIP.RU

Внимание! Показанные оригинальные части могут не использоваться в данной группе компонентов!

► 15* Детали, зависящие от напряжения показаны в главе 15